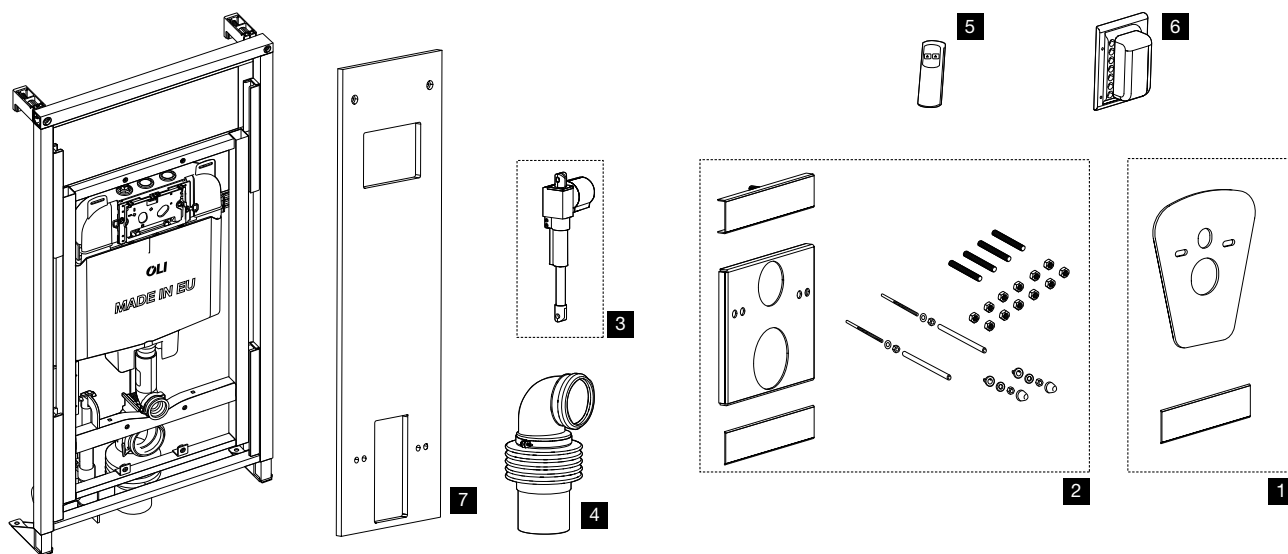


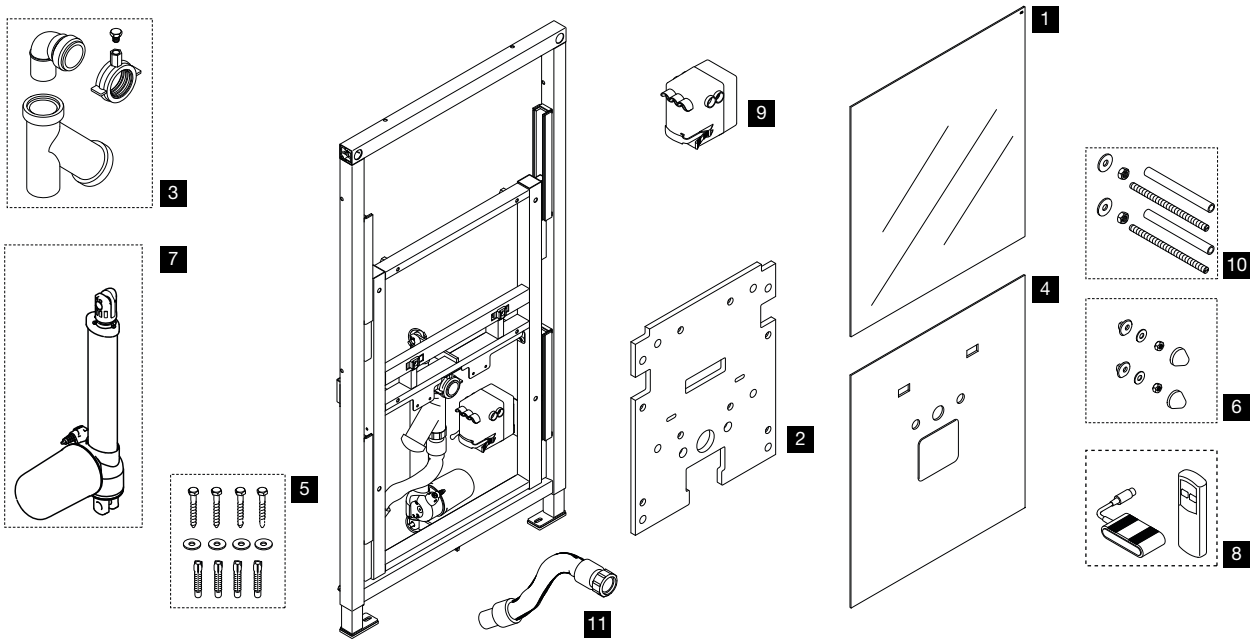
EASY MOVE



Nr.	Cod.	Descrizione	Qt.	Cod.	€
1	OL0620071	PROTEZIONE ACUSTICA	1		15,79
2	OL0054409	ACCESSORI WC SOSPESO	1		110,22
3	OL0054495	PISTONE IDRAULICO	1		657,06
4	OL0054649	CURVA DI SCARICO FLESSIBILE	1		192,31
5.1	OL0054641	COMANDO WIRELESS	1		233,43
5.2	OL0054642	COMANDO FILI	1		267,41
6.1	OL0054644	RICEVITORE WIRELESS	1		366,82
6.2	OL0054497	RICEVITORE FILI	1		483,85
7	OL0879146	PANNELLO IN LEGNO	1		303,16



EASY MOVE LAVABO



Nr.	Cod.	Descrizione	Qt. Cod.	€
1	OL0883048	SPECCHIO	1	950,00
2	OL0883047	SUPPORTO IN LEGNO PER FISSAGGIO	1	45,00
3	OL0883044	SIFONE PER LAVABO	1	90,00
4.1	OL0883045	VETRO BIANCO	1	850,00
4.2	OL0883046	VETRO NERO	1	850,00
5	OL0037148	VITI DI FISSAGGIO (PZ)	1	4,92
6	OL0622301	KIT FISSAGGIO LAVABO	1	6,35
7	OL0883043	MOTORE IDRAULICO	1	890,00
8	OL0054641	COMANDO WIRELESS	1	233,43
9	OL0054644	RICEVITORE WIRELESS	1	366,82
10	OL0036886	KIT ACCESSORI STRUTTURA M12	1	10,70
11	OL0883037	SIFONE FLESSIBILE	1	95,00