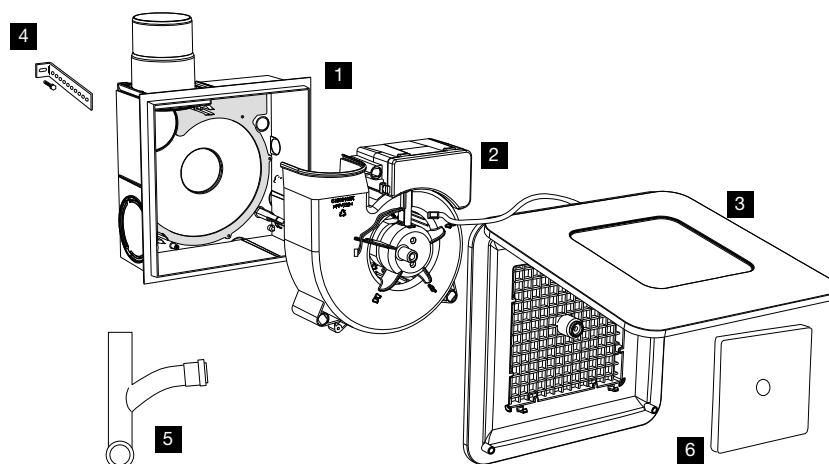


Nr.	Cod.	Descrizione	Qt.	Cod.	€
1	OL0880710	CONTENITORE VENTILATORE	1		88,55
2	OL0880713	MOTORE VENTILATORE	1		192,82
3	OL0880711	PLACCA COPERTURA CON FILTRO	1		74,02
4	OL0601536	KIT 2 SQUADRETTE E VITI	1		20,31
5	OL0054673	TUBO DI RISCIAACQUO "Y" PER OLI74 PLUS	1		43,53
5.1	OL0719070	TUBO DI RISCIAACQUO "Y" OLI74 PLUS SIMFLEX/SANITARBLOCK	1		43,53
6	OL0880715	KIT 5 FILTRI	1		23,05

HAPPY AIR PLUS



Nr.	Cod.	Descrizione	Qt.	Cod.	€
1	OL0880710	CONTENITORE VENTILATORE	1		88,55
2	OL0880714	MOTORE VENTILATORE PLUS	1		297,10
3	OL0880712	PLACCA COPERTURA PLUS CON FILTRO	1		177,09
4	OL0601536	KIT 2 SQUADRETTE E VITI	1		20,31
5	OL0054673	TUBO DI RISCIAACQUO "Y" PER OLI74 PLUS	1		43,53
5.1	OL0719070	TUBO DI RISCIAACQUO "Y" OLI74 PLUS SIMFLEX/SANITARBLOCK	1		43,53
6	OL0880715	KIT 5 FILTRI	1		23,05

