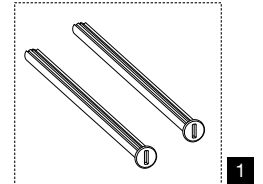
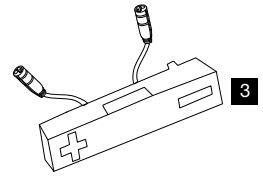
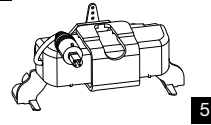
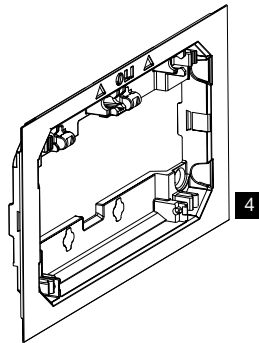
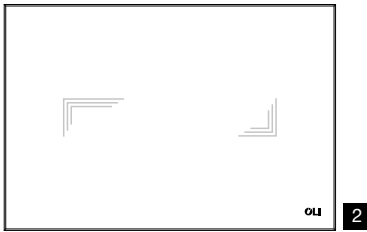
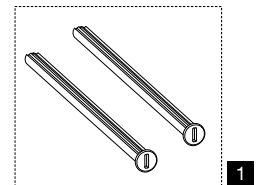
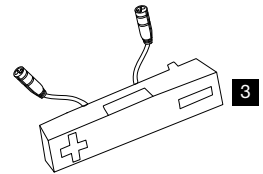
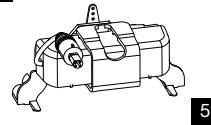
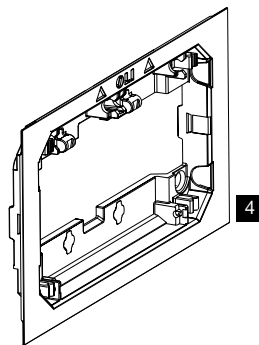
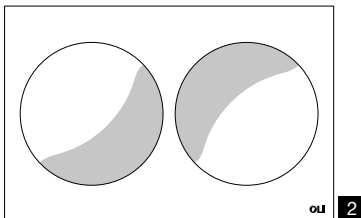


TRIBE



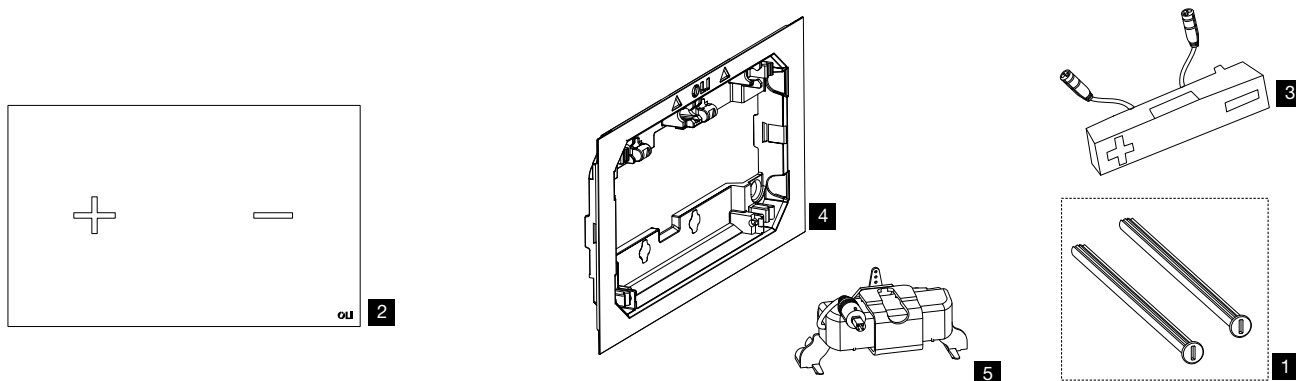
| Nr. | Cod.      | Descrizione              | Qt. Cod. | €      |
|-----|-----------|--------------------------|----------|--------|
| 1   | OL0053897 | VITI FISSAGGIO PLACCA    | 2        | 5,43   |
| 2   | OL0879181 | FRONTALE TRIBE ORO       | 1        | 448,68 |
| 2.1 | OL0879182 | FRONTALE TRIBE NERO      | 1        | 339,54 |
| 2.2 | OL0879183 | FRONTALE TRIBE BIANCO    | 1        | 339,54 |
| 2.3 | OL0879184 | FRONTALE TRIBE ROSSO     | 1        | 448,68 |
| 2.4 | OL0879185 | FRONTALE TRIBE ANTRACITE | 1        | 448,68 |
| 2.5 | OL0879186 | FRONTALE TRIBE TORTORA   | 1        | 448,68 |
| 3   | OL0878680 | SENSORE CAPACITIVO       | 1        | 357,18 |
| 4   | OL0879208 | CONTROPLACCA             | 1        | 18,88  |
| 5   | OL0878681 | SERVOMOTORE              | 1        | 266,78 |

MOON



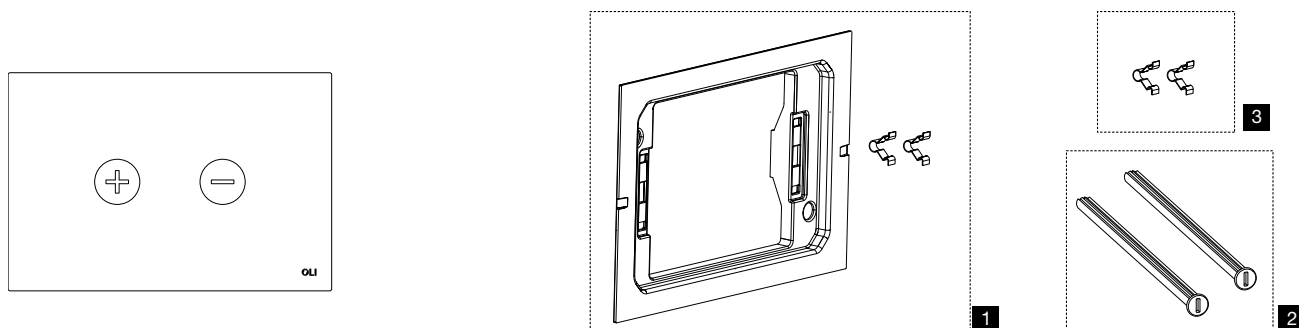
| Nr. | Cod.      | Descrizione           | Qt. Cod. | €      |
|-----|-----------|-----------------------|----------|--------|
| 1   | OL0053897 | VITI FISSAGGIO PLACCA | 2        | 5,43   |
| 2   | OL0074736 | FRONTALE MOON BIANCA  | 1        | 263,58 |
| 2.1 | OL0879078 | FRONTALE MOON NERA    | 1        | 291,03 |
| 3   | OL0878680 | SENSORE CAPACITIVO    | 1        | 357,18 |
| 4   | OL0879208 | CONTROPLACCA          | 1        | 18,88  |
| 5   | OL0878681 | SERVOMOTORE           | 1        | 266,78 |

## GLASSY



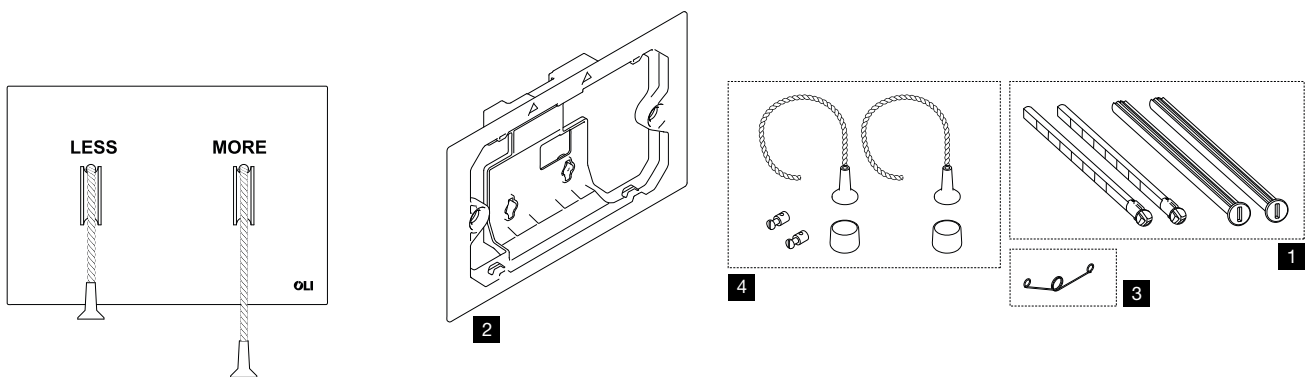
| Nr. | Cod.      | Descrizione               | Qt. | Cod. | €      |
|-----|-----------|---------------------------|-----|------|--------|
| 1   | OL0053897 | VITI FISSAGGIO PLACCA     | 2   |      | 5,43   |
| 2.1 | OL0084297 | FRONTALE GLASSY BIANCO    | 1   |      | 126,07 |
| 2.2 | OL0084298 | FRONTALE GLASSY NERO      | 1   |      | 126,07 |
| 2.3 | OL0878853 | FRONTALE GLASSY ORO       | 1   |      | 363,79 |
| 2.4 | OL0878854 | FRONTALE GLASSY TORTORA   | 1   |      | 363,79 |
| 2.5 | OL0878855 | FRONTALE GLASSY ANTRACITE | 1   |      | 363,79 |
| 2.6 | OL0878856 | FRONTALE GLASSY ROSSO     | 1   |      | 363,79 |
| 3   | OL0878680 | SENSORE CAPACITIVO        | 1   |      | 357,18 |
| 4   | OL0879208 | CONTROPLACCA              | 1   |      | 18,88  |
| 5   | OL0878681 | SERVOMOTORE               | 1   |      | 266,78 |

## TRUMPET



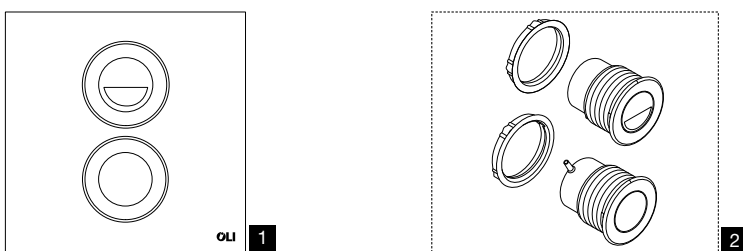
| Nr. | Cod.      | Descrizione           | Qt. | Cod. | €     |
|-----|-----------|-----------------------|-----|------|-------|
| 1   | OL0090446 | CONTROPLACCA + MOLLE  | 1   |      | 18,88 |
| 2   | OL0053897 | VITI FISSAGGIO PLACCA | 2   |      | 5,43  |
| 3   | OL0880908 | MOLLE CONTROPLACCA    | 10  |      | 12,68 |

LESS IS MORE



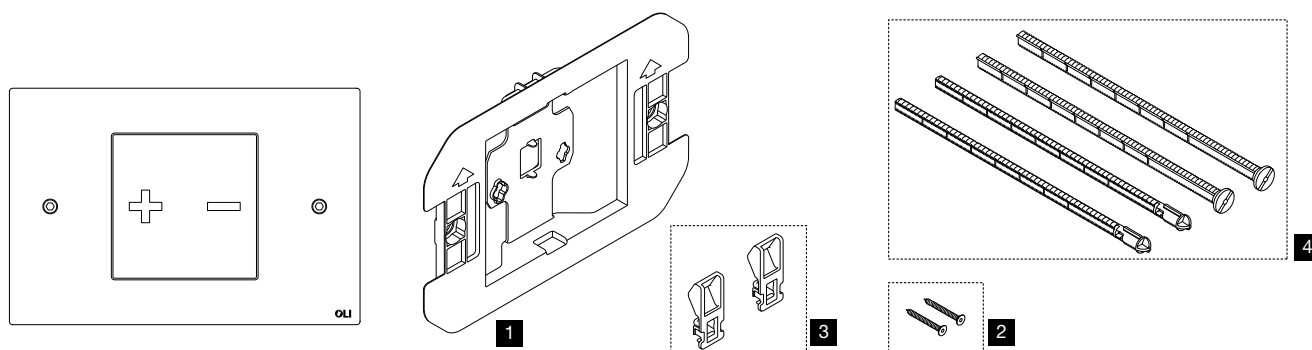
| Nr. | Cod.      | Descrizione                         | Qt. Cod. | €     |
|-----|-----------|-------------------------------------|----------|-------|
| 1   | OL0131989 | VITI FISSAGGIO PLACCA E AZIONAMENTO | 2        | 9,78  |
| 2   | OL0884273 | CONTROPLACCA                        | 1        | 22,00 |
| 3   | OL0884275 | MOLLE                               | 10       | 15,00 |
| 4.1 | OL0884582 | KIT AZIONAMENTO NERO OPACO          | 2        | 82,00 |
| 4.2 | OL0884578 | KIT AZIONAMENTO ACCIAIO SPAZZOLATO  | 2        | 82,00 |
| 4.3 | OL0884574 | KIT AZIONAMENTO ACCIAIO LUCIDO      | 2        | 82,00 |
| 4.4 | OL0884583 | KIT AZIONAMENTO BIANCO OPACO        | 2        | 82,00 |

SM15



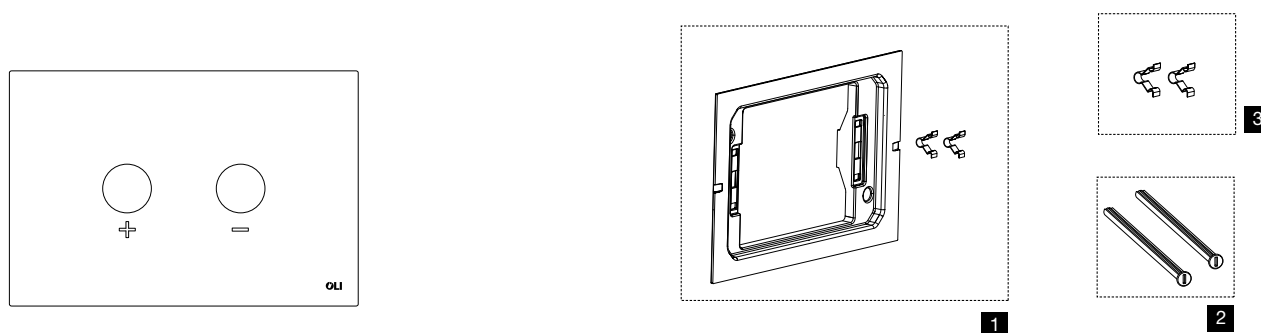
| Nr. | Cod.      | Descrizione                     | Qt. Cod. | €      |
|-----|-----------|---------------------------------|----------|--------|
| 1   | OL0056980 | FRONTALE SM15                   | 1        | 229,20 |
| 2   | OL0056982 | PULSANTI PNEU CROMO LUCIDO Ø 46 | 2        | 86,54  |

## INO-X



| Nr. | Cod.      | Descrizione                         | Qt. | Cod. | €     |
|-----|-----------|-------------------------------------|-----|------|-------|
| 1   | OL0010088 | CONTROPLACCA                        | 1   |      | 18,88 |
| 2   | OL0058424 | VITI METALLO FISSAGGIO PLACCA M4x25 | 2   |      | 7,04  |
| 3   | OL0049963 | KIT PROLUNGA ANCORINE               | 10  |      | 5,43  |
| 4   | OL0049962 | VITI AZIONAMENTO E FISSAGGIO PLACCA | 2   |      | 9,78  |

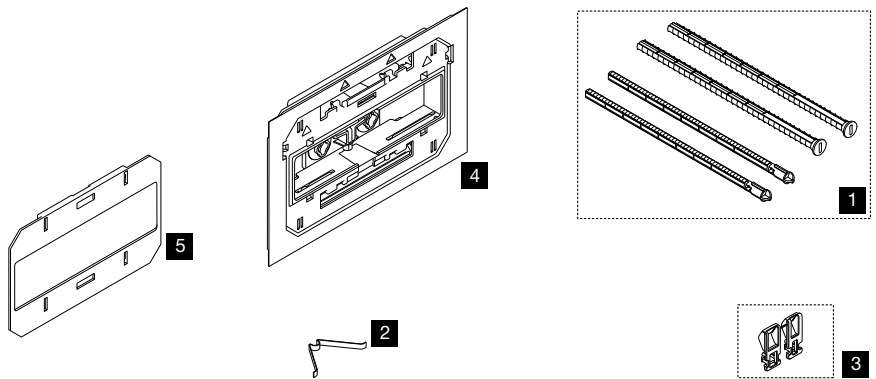
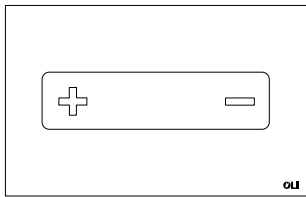
## BLINK



| Nr. | Cod.      | Descrizione           | Qt. | Cod. | €     |
|-----|-----------|-----------------------|-----|------|-------|
| 1   | OL0090446 | CONTROPLACCA + MOLLE  | 1   |      | 18,88 |
| 2   | OL0053897 | VITI FISSAGGIO PLACCA | 2   |      | 5,43  |
| 3   | OL0880908 | MOLLE CONTROPLACCA    | 10  |      | 12,68 |

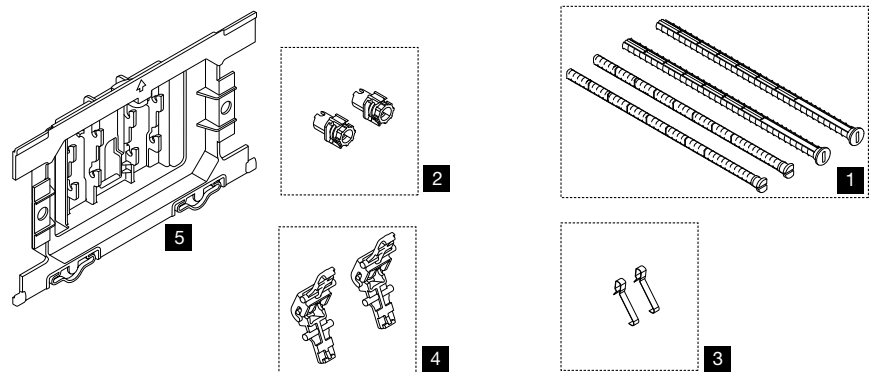
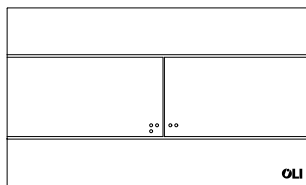


OCEANIA



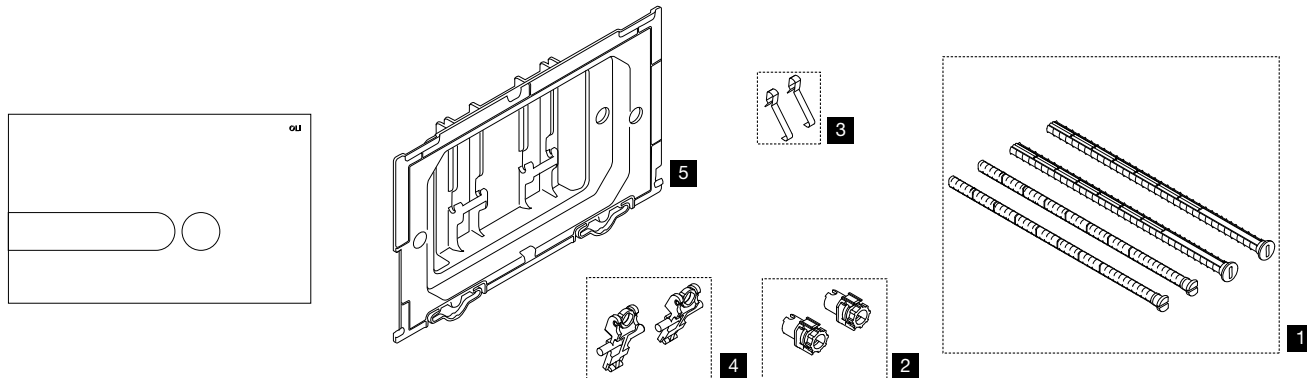
| Nr. | Cod.      | Descrizione                  | Qt. Cod. | €     |
|-----|-----------|------------------------------|----------|-------|
| 1   | OL0131989 | VITI AZIONAMENTO E FISSAGGIO | 2        | 9,78  |
| 2   | OL0053865 | MOLLA PLACCA                 | 10       | 9,84  |
| 3   | OL0049963 | KIT PROLUNGA ANCORINE        | 10       | 5,43  |
| 4   | OL0053868 | CONTROPLACCA                 | 1        | 18,88 |
| 5   | OL0053871 | BASE FRONTALE                | 1        | 18,99 |

SLIM



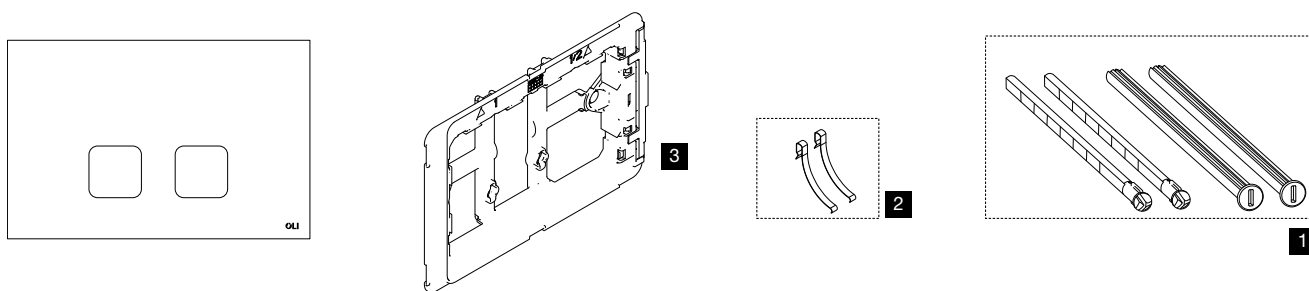
| Nr. | Cod.      | Descrizione                         | Qt. Cod. | €     |
|-----|-----------|-------------------------------------|----------|-------|
| 1   | OL0037150 | VITI AZIONAMENTO E FISSAGGIO PLACCA | 2        | 10,47 |
| 2   | OL0037152 | KIT ADATTATORI PLACCA <09           | 2        | 4,92  |
| 3   | OL0011986 | MOLLA PLACCA                        | 10       | 9,84  |
| 4   | OL0011637 | LEVE COMANDO                        | 2        | 5,43  |
| 5   | OL0041673 | CONTROPLACCA                        | 1        | 18,88 |

## IPLATE



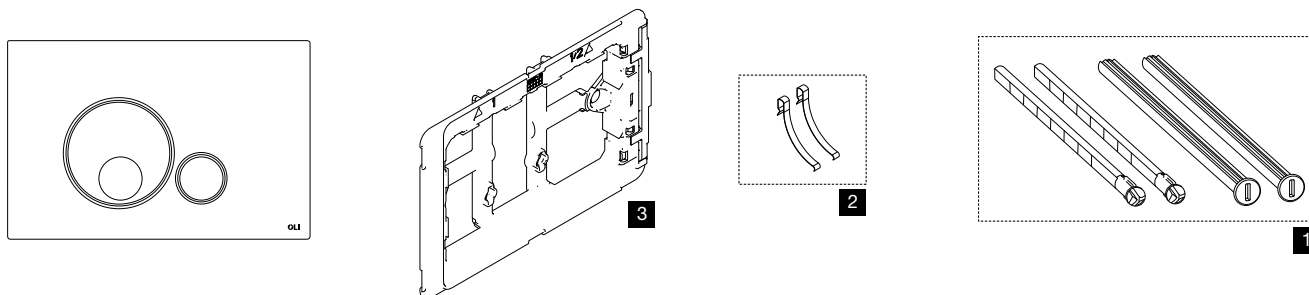
| Nr. | Cod.      | Descrizione                         | Qt. Cod. | €     |
|-----|-----------|-------------------------------------|----------|-------|
| 1   | OL0037150 | VITI AZIONAMENTO E FISSAGGIO PLACCA | 2        | 10,47 |
| 2   | OL0037152 | KIT ADATTATORI PLACCA <09           | 2        | 4,92  |
| 3   | OL0011986 | MOLLA PLACCA                        | 10       | 9,84  |
| 4   | OL0041693 | LEVE COMANDO                        | 2        | 5,43  |
| 5   | OL0041691 | CONTROPLACCA                        | 1        | 18,88 |

## PLAIN



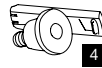
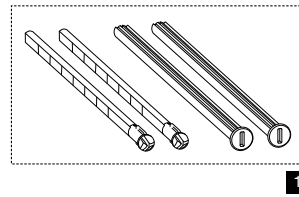
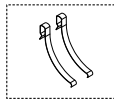
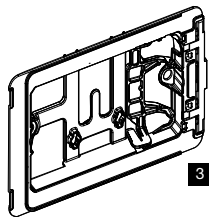
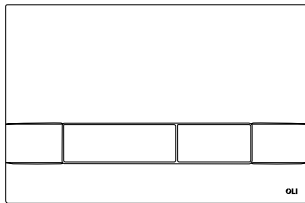
| Nr. | Cod.      | Descrizione                  | Qt. Cod. | €     |
|-----|-----------|------------------------------|----------|-------|
| 1   | OL0131989 | VITI AZIONAMENTO E FISSAGGIO | 2        | 9,78  |
| 2   | OL0011986 | MOLLA PLACCA                 | 10       | 9,84  |
| 3   | OL0069205 | CONTROPLACCA                 | 1        | 19,45 |

## GLOBE



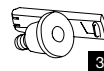
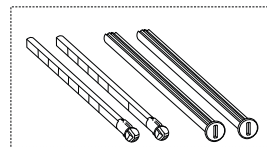
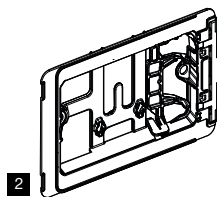
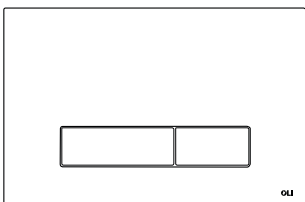
| Nr. | Cod.      | Descrizione                  | Qt. Cod. | €     |
|-----|-----------|------------------------------|----------|-------|
| 1   | OL0131989 | VITI AZIONAMENTO E FISSAGGIO | 2        | 9,78  |
| 2   | OL0011986 | MOLLA PLACCA                 | 10       | 9,84  |
| 3   | OL0069205 | CONTROPLACCA                 | 1        | 19,45 |

## NARROW OLIPURE



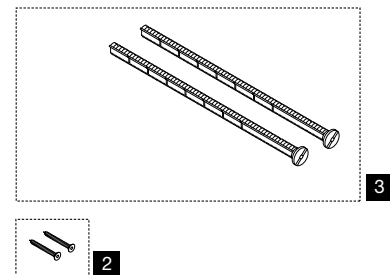
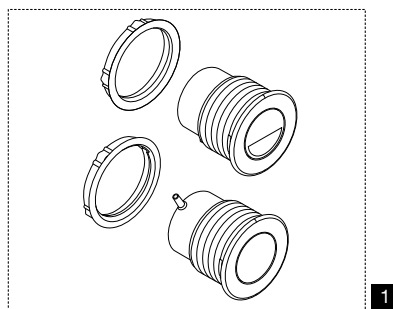
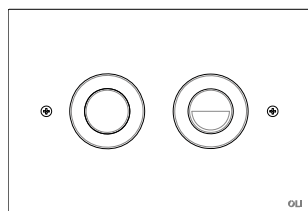
| Nr. | Cod.      | Descrizione                         | Qt. Cod. | €     |
|-----|-----------|-------------------------------------|----------|-------|
| 1   | OL0131989 | VITI AZIONAMENTO E FISSAGGIO PLACCA | 2        | 9,78  |
| 2   | OL0011986 | MOLLA PLACCA                        | 10       | 9,84  |
| 3   | OL0181715 | CONTROPLACCA OLIPURE                | 1        | 24,25 |
| 4   | OL0181716 | REFILL OLIPURE                      | 1        | 25,51 |

## GLAM OLIPURE



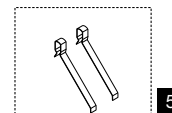
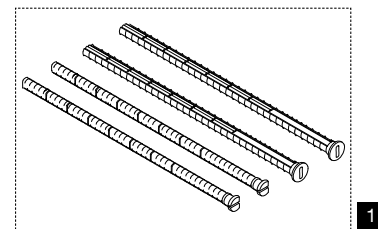
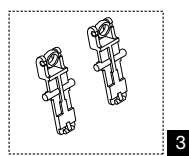
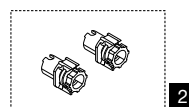
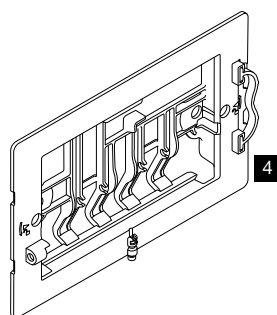
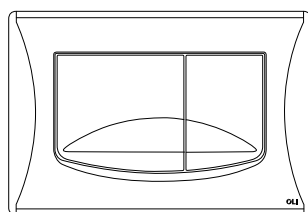
| Nr. | Cod.      | Descrizione                         | Qt. Cod. | €     |
|-----|-----------|-------------------------------------|----------|-------|
| 1   | OL0131989 | VITI AZIONAMENTO E FISSAGGIO PLACCA | 4        | 9,78  |
| 2   | OL0181715 | CONTROPLACCA OLIPURE                | 1        | 24,25 |
| 3   | OL0181716 | REFILL OLIPURE                      | 1        | 25,51 |
| 4   | OL0011986 | MOLLE                               | 10       | 9,84  |

## TREND



| Nr. | Cod.       | Descrizione  | Qt. | Cod. | €     |
|-----|------------|--|-----|------|-------|
| 1   | OL0056982  | PULSANTI PNEU >09 CROMO LUCIDO Ø 46                  | 2   |      | 86,54 |
| 1.1 | OL0605264V | PULSANTE PNEU SCARICO TOTALE <09 CROMO LUCIDO Ø 38   | 1   |      | 45,99 |
| 1.2 | OL0605274V | PULSANTE PNEU SCARICO PARZIALE <09 CROMO LUCIDO Ø 38 | 1   |      | 49,36 |
| 1.3 | OL0605264  | SPHERA + CROMO LUCIDO CON TUBO ARIA E CORRUGATO      | 1   |      | 45,99 |
| 1.4 | OL0605274  | SPHERA - CROMO LUCIDO CON TUBO ARIA E CORRUGATO      | 1   |      | 49,36 |
| 2   | OL0058424  | VITI METALLO FISSAGGIO PLACCA                        | 2   |      | 7,04  |
| 3   | OL0011191  | VITI FISSAGGIO PLACCA                                | 2   |      | 5,15  |

## RIVER

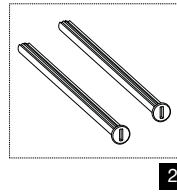
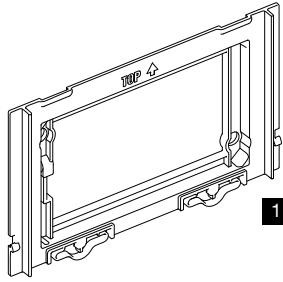
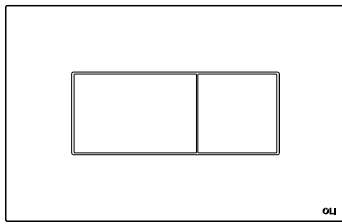


| Nr. | Cod.      | Descrizione                         | Qt. | Cod. | €     |
|-----|-----------|-------------------------------------|-----|------|-------|
| 1   | OL0037150 | VITI AZIONAMENTO E FISSAGGIO PLACCA | 2   |      | 10,47 |
| 2   | OL0037152 | KIT ADATTATORI PLACCA <09           | 2   |      | 4,92  |
| 3   | OL0056676 | LEVE COMANDO                        | 2   |      | 5,43  |
| 4   | OL0041676 | CONTROPLACCA                        | 1   |      | 18,88 |
| 5   | OL0041682 | MOLLA PLACCA                        | 10  |      | 9,84  |



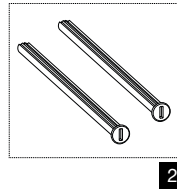
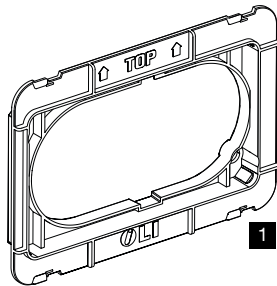
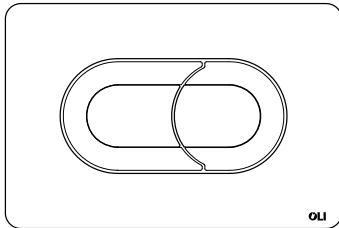


## KARISMA



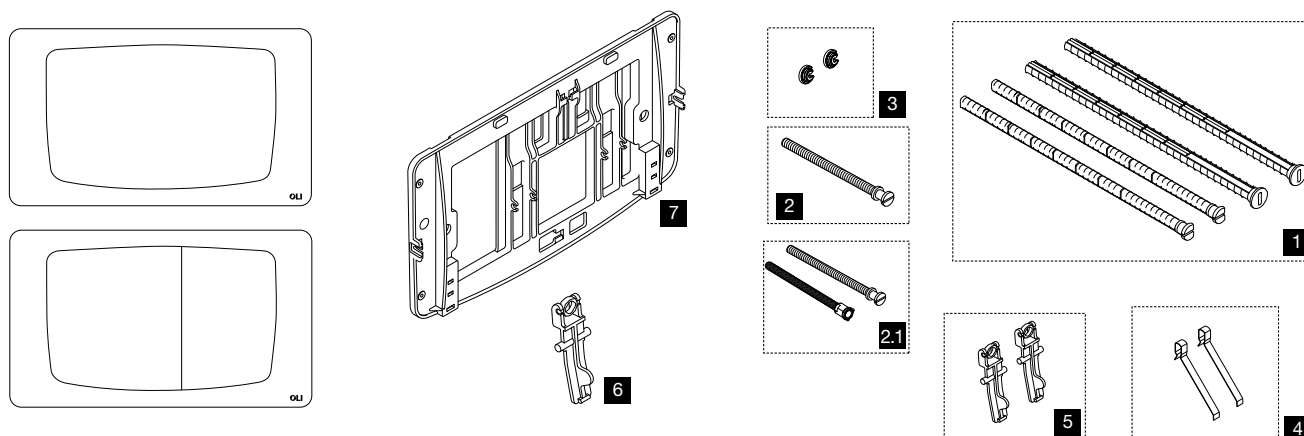
| Nr. | Cod.      | Descrizione                  | Qt. Cod. | €     |
|-----|-----------|------------------------------|----------|-------|
| 1   | OL0880699 | CONTROPLACCA                 | 1        | 18,88 |
| 2   | OL0053897 | VITI AZIONAMENTO E FISSAGGIO | 2        | 5,43  |

## SALINA



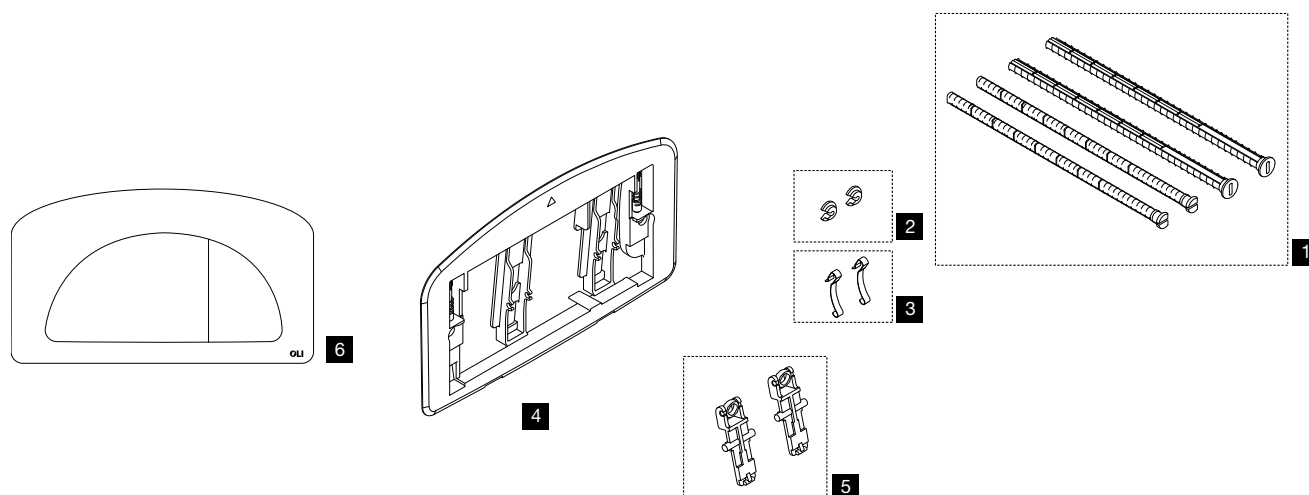
| Nr. | Cod.      | Descrizione                  | Qt. Cod. | €     |
|-----|-----------|------------------------------|----------|-------|
| 1   | OL0879603 | CONTROPLACCA                 | 1        | 18,88 |
| 2   | OL0053897 | VITI AZIONAMENTO E FISSAGGIO | 2        | 5,43  |

## CLASSIC/CLASSIC DUAL



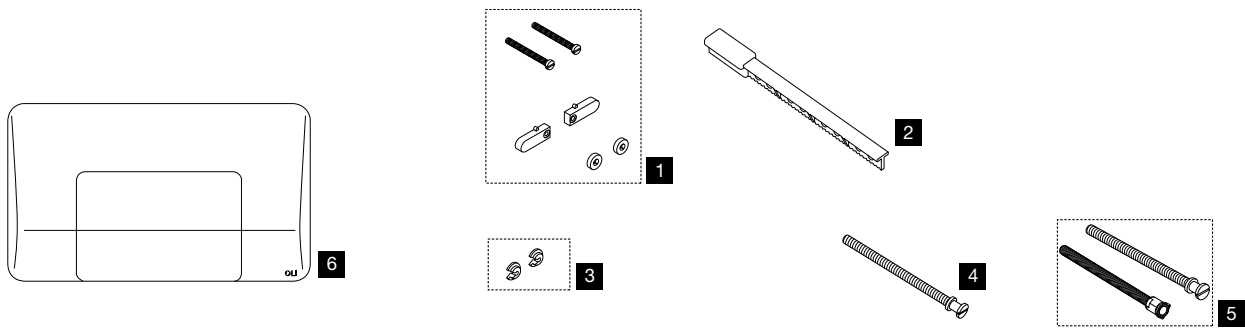
| Nr. | Cod.      | Descrizione                         | Qt. Cod. | €     |
|-----|-----------|-------------------------------------|----------|-------|
| 1   | OL0037150 | VITI AZIONAMENTO E FISSAGGIO PLACCA | 2        | 10,47 |
| 2   | OL0049975 | VITE AZIONAMENTO CLASSIC            | 10       | 16,77 |
| 2.1 | OL0036921 | VITE PROLUNGAMENTO CLASSIC          | 1        | 6,98  |
| 3   | OL0056973 | RONDELLE PLACCA <12                 | 2        | 6,01  |
| 4   | OL0058833 | MOLLA PLACCA                        | 10       | 9,84  |
| 5   | OL0037578 | LEVE COMANDO                        | 2        | 8,29  |
| 6   | OL0054594 | LEVA START/STOP CLASSIC             | 1        | 5,26  |
| 7   | OL0049983 | CONTROPLACCA                        | 1        | 18,88 |

## DUAL



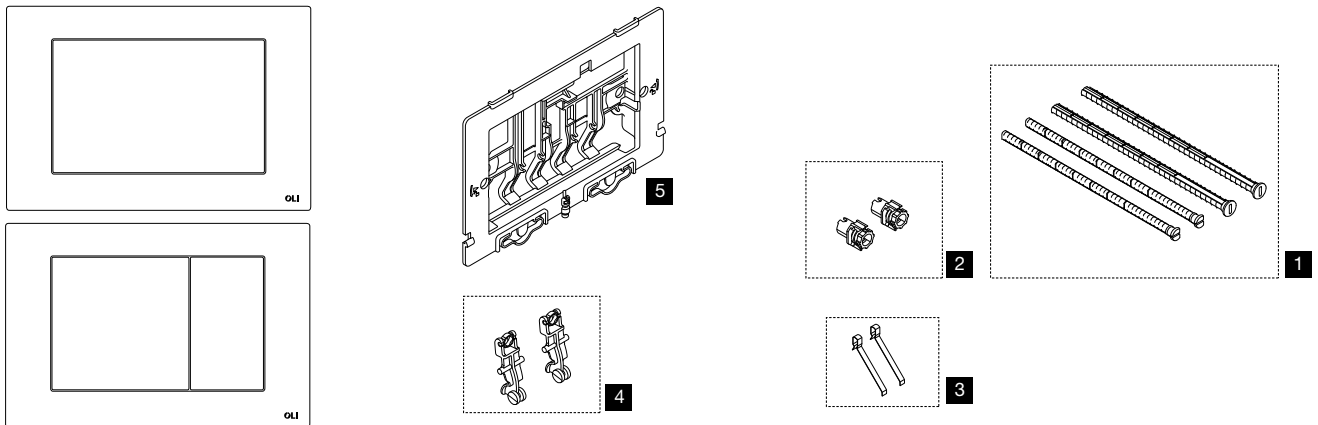
| Nr. | Cod.      | Descrizione                         | Qt. Cod. | €     |
|-----|-----------|-------------------------------------|----------|-------|
| 1   | OL0037150 | VITI AZIONAMENTO E FISSAGGIO PLACCA | 2        | 10,47 |
| 2   | OL0056973 | RONDELLE PLACCA <12                 | 2        | 6,01  |
| 3   | OL0011986 | MOLLA PLACCA                        | 10       | 9,84  |
| 4   | OL0049981 | CONTROPLACCA                        | 1        | 18,88 |
| 5   | OL0049985 | LEVE COMANDO                        | 2        | 8,29  |
| 6   | OL0627001 | PLACCQA DUAL BIANCA                 | 1        | 29,52 |
| 6.1 | OL0627004 | PLACCA DUAL CROMO LUCIDO            | 1        | 52,97 |

## DIAMANTE



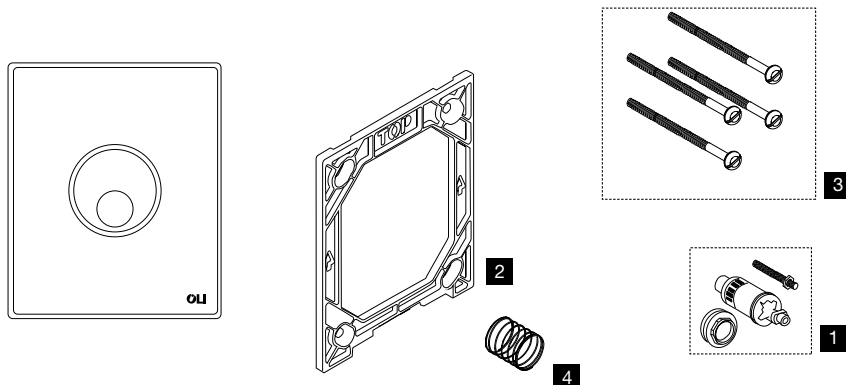
| Nr. | Cod.      | Descrizione                                | Qt. Cod. | €     |
|-----|-----------|--|----------|-------|
| 1   | OL0015639 | KIT FISSAGGIO <99                          | 1        | 8,81  |
| 2   | OL0049971 | PROLUNGA LEVE                              | 10       | 21,85 |
| 3   | OL0056973 | FISSAGGI <12                               | 2        | 6,01  |
| 4   | OL0049975 | VITE AZIONAMENTO SCARICO PARZIALE          | 1        | 16,77 |
| 5   | OL0036921 | VITE AZIONAMENTO SCARICO TOTALE + PROLUNGA | 1        | 6,98  |
| 6   | OL0050023 | PLACCA DIAMANTE BIANCA                     | 1        | 25,48 |
| 6.1 | OL0050024 | PLACCA DIAMANTE CROMO LUCIDO               | 1        | 59,37 |

## METAL/METAL DUAL



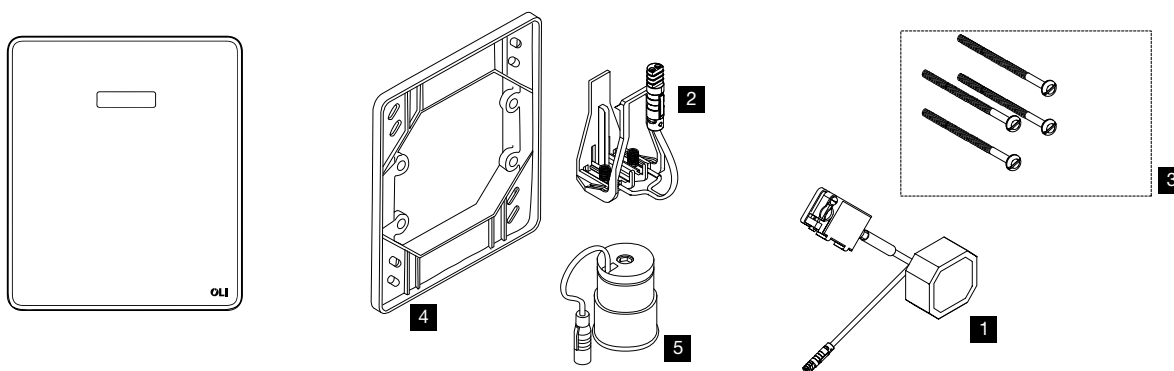
| Nr. | Cod.      | Descrizione                         | Qt. Cod. | €     |
|-----|-----------|-------------------------------------|----------|-------|
| 1   | OL0037150 | VITI AZIONAMENTO E FISSAGGIO PLACCA | 2        | 10,47 |
| 2   | OL0037152 | KIT ADATTATORI PLACCA <09           | 2        | 4,92  |
| 3   | OL0041682 | MOLLA PLACCA                        | 10       | 9,84  |
| 4   | OL0037303 | LEVE COMANDO                        | 2        | 5,43  |
| 5   | OL0041689 | CONTROPLACCA                        | 1        | 18,88 |

## GLOBE URINAL



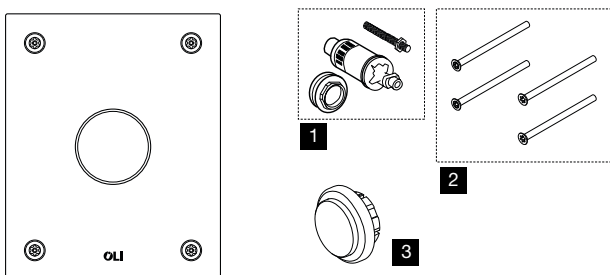
| Nr. | Cod.      | Descrizione                       | Qt. | Cod. | €      |
|-----|-----------|-----------------------------------|-----|------|--------|
| 1   | OL0883087 | FLUSSOMETRO E VITE DI AZIONAMENTO | 1   |      | 220,73 |
| 2   | OL0878917 | CONTROPLACCA                      | 1   |      | 24,25  |
| 3   | OL0878918 | VITI DI FISSAGGIO                 | 4   |      | 12,13  |
| 4   | OL0878919 | MOLLA                             | 1   |      | 14,59  |

## EAQUA URINAL



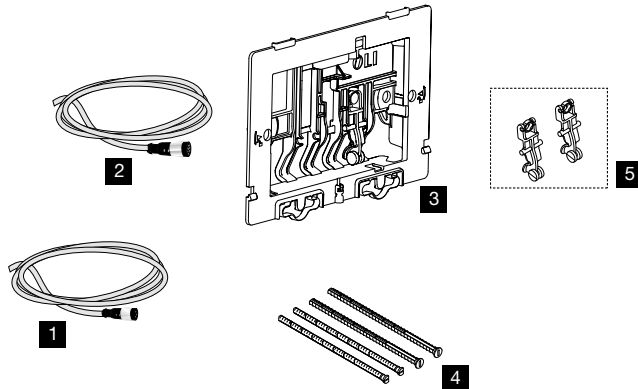
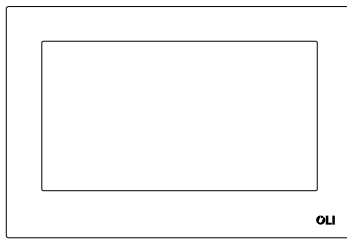
| Nr. | Cod.      | Descrizione                         | Qt. | Cod. | €      |
|-----|-----------|-------------------------------------|-----|------|--------|
| 1   | OL0879134 | ALIMENTAZIONE ELETTRICA 230VAC/6VDC | 1   |      | 97,01  |
| 2   | OL0879133 | PORTA BATTERIE                      | 1   |      | 85,44  |
| 3   | OL0879132 | VITI DI FISSAGGIO                   | 4   |      | 45,00  |
| 4   | OL0879131 | CONTROPLACCA                        | 1   |      | 115,00 |
| 5   | OL0879129 | ELETTROVALVOLA 6V/3W                | 1   |      | 90,95  |

## BLINK URINAL



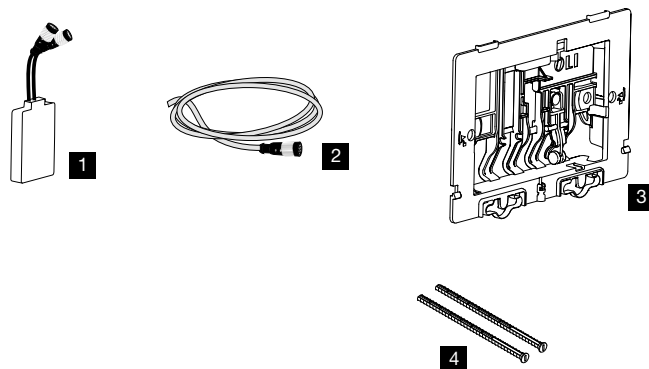
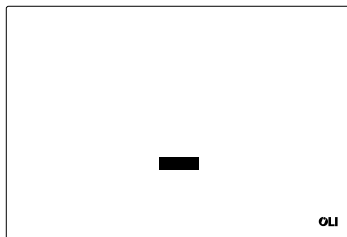
| Nr. | Cod.      | Descrizione                       | Qt. | Cod. | €      |
|-----|-----------|-----------------------------------|-----|------|--------|
| 1   | OL0878916 | FLUSSOMETRO E VITE DI AZIONAMENTO | 1   |      | 138,90 |
| 2   | OL0883022 | VITI FISSAGGIO                    | 4   |      | 75,00  |
| 3   | OL0883024 | PULSANTE                          | 1   |      | 67,00  |

### ELECTRA I



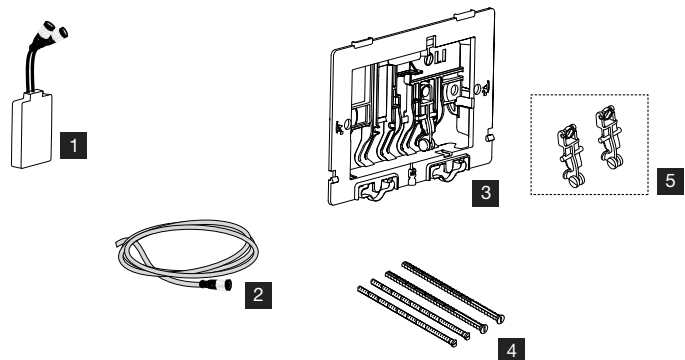
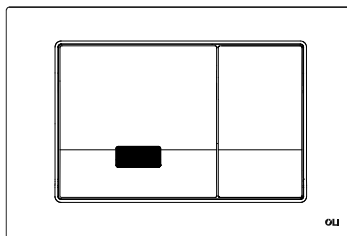
| Nr. | Cod.      | Descrizione                         | Qt. Cod. | €     |
|-----|-----------|-------------------------------------|----------|-------|
| 1   | OL0182914 | CAVO ALIMENTAZIONE                  | 1        | 97,01 |
| 2   | OL0183025 | CAVO REMOTO ALIMENTAZIONE           | 1        | 97,01 |
| 3   | OL0041689 | CONTROPLACCA                        | 1        | 18,88 |
| 4   | OL0037150 | VITI AZIONAMENTO E FISSAGGIO PLACCA | 2        | 10,47 |
| 5   | OL0037303 | SET LEVE                            | 2        | 5,43  |

### ELECTRA II



| Nr. | Cod.      | Descrizione                         | Qt. Cod. | €      |
|-----|-----------|-------------------------------------|----------|--------|
| 1   | OL0885001 | SENSORE                             | 1        | 230,40 |
| 2   | OL0182914 | CAVO ALIMENTAZIONE                  | 1        | 97,01  |
| 3   | OL0041689 | CONTROPLACCA                        | 1        | 18,88  |
| 4   | OL0053897 | VITI AZIONAMENTO E FISSAGGIO PLACCA | 2        | 5,43   |

### ELECTRA III



| Nr. | Cod.      | Descrizione                         | Qt. Cod. | €      |
|-----|-----------|-------------------------------------|----------|--------|
| 1   | OL0885001 | SENSORE                             | 1        | 230,40 |
| 2   | OL0182914 | CAVO ALIMENTAZIONE                  | 1        | 97,01  |
| 3   | OL0041689 | CONTROPLACCA                        | 1        | 18,88  |
| 4   | OL0037150 | VITI AZIONAMENTO E FISSAGGIO PLACCA | 2        | 10,47  |
| 5   | OL0037303 | SET LEVE                            | 2        | 5,43   |