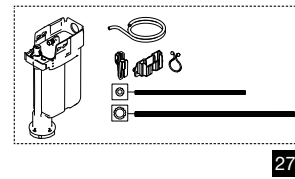
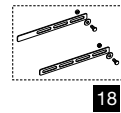
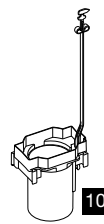
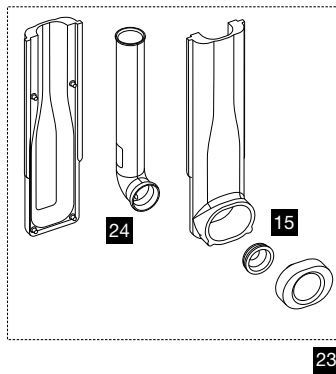
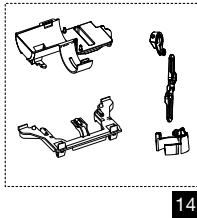
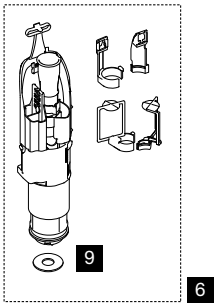
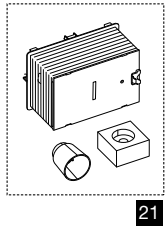
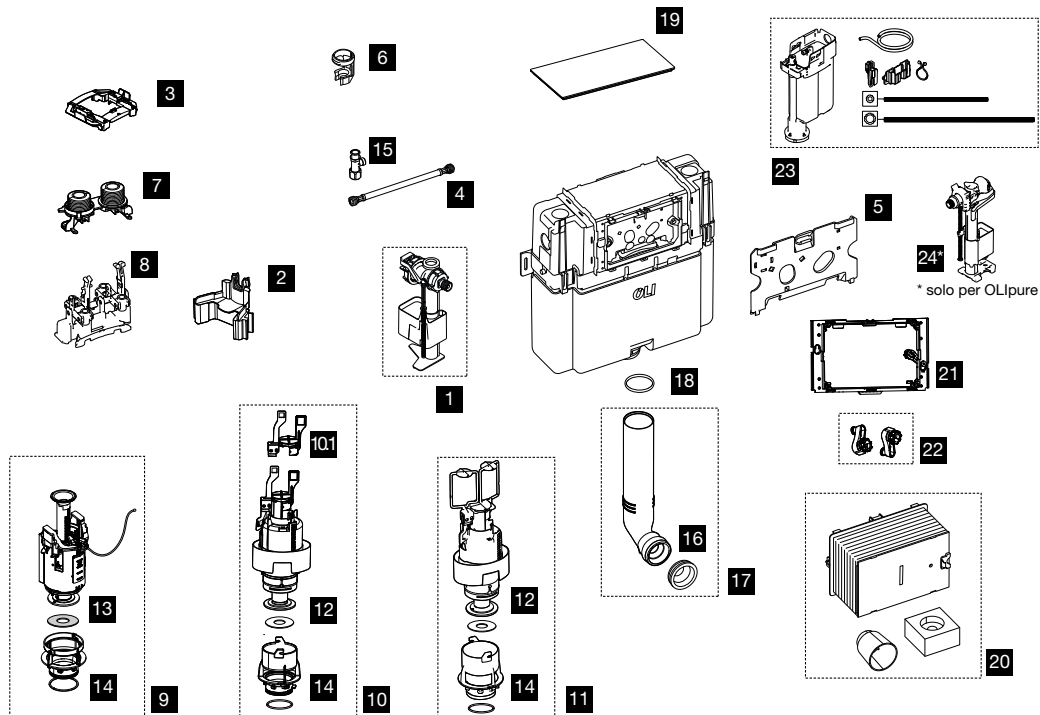


\* solo per OLLpure



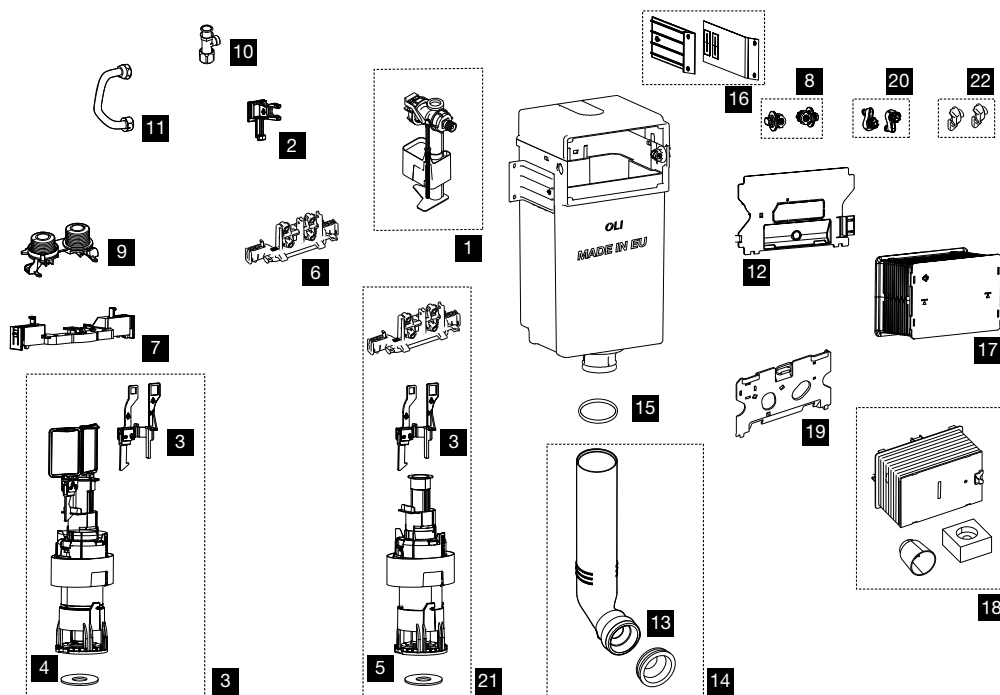
Nr.	Cod.	Descrizione	Qt. Cod.	€
1	OL0884379	OLI ONE	30	21,74
2	OL0882654	RUBINETTO GALLEGGIANTE 3/8" OLIPURE	1	31,57
3	OL0006968	SUPPORTO GALLEGGIANTE	5	18,65
4	OL0033424	FLESSIBILE 3/8"x3/8" L. 215	1	23,68
5	OL0011972	RUBINETTO D'ARRESTO 3/8"x1/2"	1	31,52
6	OL0002992	VALVOLA DI SCARICO	1	21,91
7	OL0011440	ANCORINE MECCANICHE	1	6,41
8	OL0878811	ANCORINE PNEUMATICHE	1	7,32
9	OL0883028	GUARNIZIONE PER VALVOLA DI SCARICO SILICONE	5	7,78
10	OL0026701	PILETTA	1	4,92
11.1	OL0021271	PLACCA ANTICONDENSA >09	1	10,07
11.2	OL0053424	PLACCA ANTICONDENSA <09	1	8,47
12	OL0011973	BLOCCO LEVE + CENTRALE	1	12,76
13	OL0601527	KIT PNEU	1	27,51
14	OL0036936	KIT SISTEMA ELETTRONICO <14	1	21,05
15	OL0021209	MORSETTO Ø 40/45	5	9,84
16	OL0021212	O-RING PER BOCCHETTONE Ø 37	5	4,29
17	OL0006971	KIT FISSAGGI SIMFLEX	10	22,94
18	OL0021210	SQUADRETTE FISSAGGIO CASSETTA INCASSO	2	4,75
19	OL0006973	KIT FISSAGGI SANITARBLOCK	10	22,94
20	OL0049504	BOCCHETTONE SNODATO	1	6,52
21.1	OL0026698	BOX DI PROTEZIONE >09	1	10,07
21.2	OL0002527	BOX DI PROTEZIONE <09	1	13,78
22	OL0011150	FISSAGGI CONTROPLACCA	2	4,00
23	OL0049510	TUBO DI SCARICO + EPS	1	16,02
24	OL0021266	TUBO DI SCARICO 56x360 + MORSETTO	1	12,58
25	OL0011195	BASE PER BOX PROTEZIONE	1	22,08
26	OL0077754	KIT ELETTRONICO	1	163,02
27	OL0181713	SERBATOIO OLIPURE	1	33,98
28	OL0878674	TRASFORMATORE + CAVO + CORRUGATO AC POWER	1	236,69
29	OL0878680	SENSORE CAPACITIVO	1	357,18
30	OL0878681	SERVOMOTORE	1	266,78
31	OL0878747	BLOCCO CENTRALE	1	10,65
32	OL0601530	ANCORINE PNEUMATICHE	1	6,92
33	OL0033301	POLMONCINI PNEU	1	20,53
34	OL0885026	ADATTATORI OLIONE	1	14,70





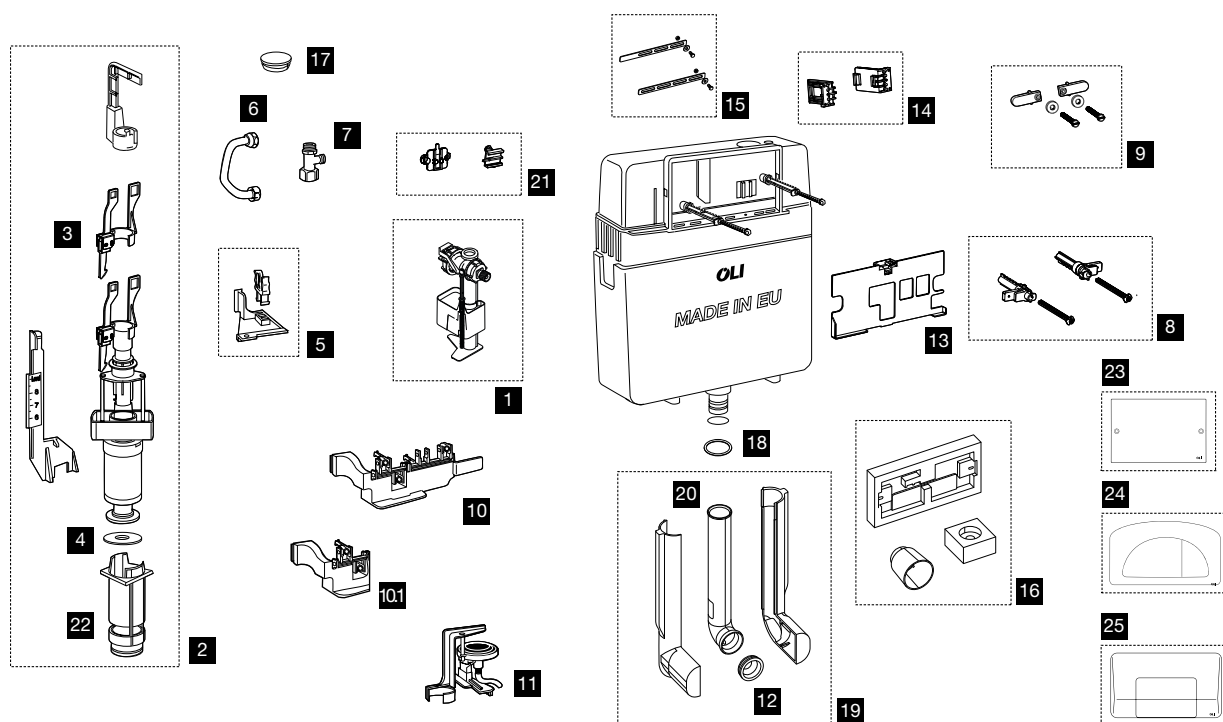
Nr.	Cod.	Descrizione	Qt.	Cod.	€
1	OL0884379	OLI ONE	30		21,74
2	OL0011954	SUPPORTO GALLEGGIANTE	1		6,75
3	OL0021269	BLOCCO CENTRALE	1		4,00
4	OL0021270	FLESSIBILE 3/8"x3/8" L.300	1		8,29
5	OL0021271	PLACCA ANTICONDENSA >09	1		10,07
6	OL0021272	SUPPORTO RUBINETTO D'ARRESTO	1		6,06
7	OL0033301	POLMONCINI PNEU	1		20,53
8	OL0033303	BLOCCO LEVE	1		8,07
9	OL0030484	VALVOLA SCARICO CAVI	1		31,97
10	OL0033125	VALVOLA SCARICO MECCANICA	1		35,12
10.1	OL0056934	ANCORINE MECCANICHE	1		6,41
11	OL0033126	VALVOLA SCARICO PNEU	1		31,97
12	OL0883028	GUARNIZIONE PER VALVOLA DI SCARICO SILICONE	5		7,78
13	OL0883226	GUARNIZIONE VALVOLA CAVI	5		9,72
14	OL0883224	O-RING PILETTA VALVOLA	5		4,52
15	OL0021206	RUBINETTO D'ARRESTO	1		12,58
16	OL0021209	MORSETTO Ø 40/45	5		9,84
17	OL0011982	TUBO DI SCARICO L. 315 Ø 63 + MORSETTO	1		19,62
18	OL0033313	O-RING Ø 55	5		4,92
19	OL0033314	PLACCA DI COPERTURA	1		11,10
20	OL0026698	BOX DI PROTEZIONE >09	1		10,07
21	OL0011195	BASE PER BOX PROTEZIONE	1		22,08
22	OL0011150	FISSAGGI CONTROPLACCA	2		4,00
23	OL0181713	SERBATOIO OLIPURE	1		33,98
24	OL0882654	RUBINETTO GALLEGGIANTE 3/8" OLIPURE	1		31,57

QUADRA PLUS

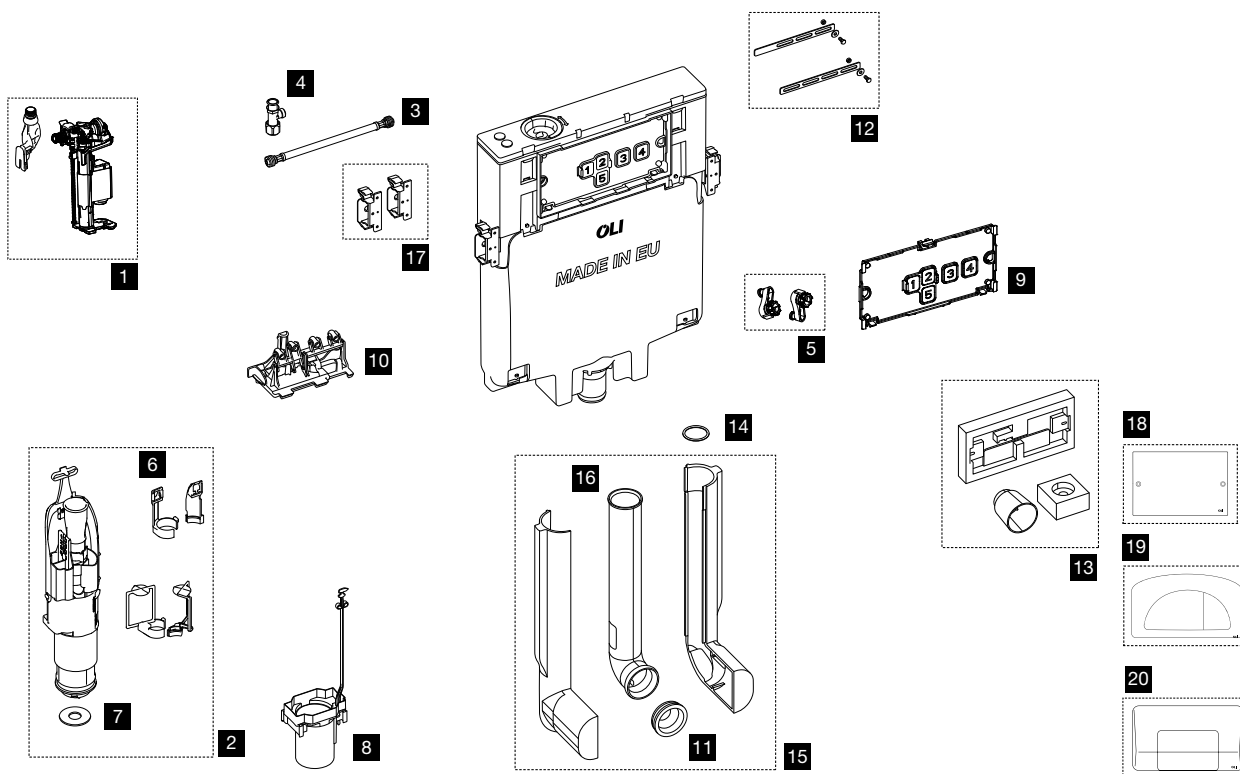


Nr.	Cod.	Descrizione	Qt. Cod.	€
1	OL0884379	OLI ONE	30	21,74
2	OL0036958	SUPPORTO GALLEGGIANTE	5	16,87
3	OL0056971	ANCORINE MECCANICHE	1	6,41
4	OL0883028	GUARNIZIONE PER VALVOLA DI SCARICO IN SILICONE	5	7,78
5	OL0036972	QUADRA VALVOLA DI SCARICO PNEU + ANCORINE MECCANICHE	1	32,72
6	OL0011911	BLOCCO LEVE	1	7,89
7	OL0036963	BLOCCO CENTRALE PNEU	1	21,91
8	OL0036964	FISSAGGI CONTROPLACCA <17	2	9,32
9	OL0033301	POLMONCINI PNEU	1	20,53
10	OL0021206	RUBINETTO D'ARRESTO	1	12,58
11	OL0036970	CURVA DI RAME	1	10,70
12	OL0036966	PLACCA ANTICONDENSA <17	1	10,07
13	OL0021209	MORSETTO Ø 40/45	5	9,84
14	OL0011982	TUBO DI SCARICO L. 315 Ø 63 + MORSETTO	1	19,62
15	OL0033313	O-RING Ø 55	5	4,92
16	OL0036962	SQUADRETTE FISSAGGIO	2	8,47
17	OL0002527	BOX DI PROTEZIONE <17	1	13,78
18	OL0026698	BOX DI PROTEZIONE >17	1	10,07
19	OL0021271	PLACCA DI PROTEZIONE >17	1	10,07
20	OL0011150	FISSAGGI PLACCA DI COMANDO >17	2	4,00
21	OL0205107	KIT MECCANICO >17	1	29,11
22	OL0205104	FISSAGGI PLACCA DI COMANDO >17	2	10,52





Nr.	Cod.	Descrizione	Qt. Cod.	€
1	OL0884379	OLI ONE	30	21,74
2	OL0037106	VALVOLA DI SCARICO	1	35,35
3	OL0056932	ANCORINE MECCANICHE	1	6,41
4	OL0883028	GUARNIZIONE PER VALVOLA DI SCARICO SILICONE	5	7,78
5	OL0049512	SUPPORTO GALLEGGIANTE	1	6,75
6	OL0049513	CURVA DI RAME	1	10,70
7	OL0021206	RUBINETTO D'ARRESTO	1	12,58
8	OL0037104	ESTENSORI DI FISSAGGIO >99	2	4,46
9	OL0015639	KIT FISSAGGI <99	2	8,81
10	OL0032477	BLOCCO LEVE DOPPIO SCARICO	1	10,58
10.1	OL0601033	BLOCCO LEVE SINGOLO SCARICO	1	5,43
11	OL0556805	KIT PNEU	1	24,08
12	OL0021209	MORSETTO Ø 40/45	5	9,84
13	OL0033494	PLACCA ANTICONDENSA	1	11,10
14	OL0011975	SQUADRETTE DI FISSAGGIO	2	8,75
15	OL0021210	SQUADRETTE FISSAGGIO CASSETTA INCASSO	2	4,75
16	OL0021211	BOX DI PROTEZIONE >09	1	9,09
17	OL0037105	TAPPO RUBINETTO D'ARRESTO	5	25,51
18	OL0021212	O-RING PER BOCCHETTONE Ø 37	5	4,29
19	OL0021267	TUBO DI SCARICO + EPS + MORSETTO	1	14,59
20	OL0021266	TUBO DI SCARICO 56x360	1	12,58
21	OL0048607	ANCORAGGIO BLOCCO LEVE	1	5,32
22	OL0601010	PILETTA COMPLETA DI O-RING	1	4,52
23	OL0605501	PLACCA ISPEZIONE BIANCA	1	11,67
23.1	OL0605504	PLACCA DI ISPEZIONE CROMO LUCIDA	1	19,03
24	OL0627001	DUAL BIANCA	1	29,52
24.1	OL0627004	DUAL CROMO LUCIDO	1	52,97
25	OL0050023	DIAMANTE BIANCA	1	25,48
25.1	OL0050024	DIAMANTE CROMO LUCIDA	1	59,37



Nr.	Cod.	Descrizione	Qt. Cod.	€
1	OL0021203	GALLEGGIANTE AZOR PLUS 3/8" LATERALE + SUPERIORE	1	21,16
2	OL0002992	VALVOLA DI SCARICO	1	21,91
3	OL0021204	FLESSIBILE 3/8" - 3/8" L. 300	1	12,70
4	OL0021206	RUBINETTO D'ARRESTO	1	12,58
5	OL0011150	FISSAGGI PLACCA DI COMANDO	2	4,00
6	OL0011440	ANCORINE MECCANICHE	1	6,41
7	OL0883028	GUARNIZIONE PER VALVOLA DI SCARICO SILICONE	5	7,78
8	OL0026701	PILETTA	1	4,92
9	OL0021207	PLACCA ANTI CONDENSA	1	11,10
10	OL0021208	BLOCCO LEVE	1	7,26
11	OL0021209	MORSETTO Ø 40/45	5	9,84
12	OL0021210	SQUADRETTE FISSAGGIO CASSETTA INCASSO	2	4,75
13	OL0021211	BOX DI PROTEZIONE >09	1	9,09
14	OL0021212	O-RING PER BOCCHETTONE Ø 37	5	4,29
15	OL0021267	TUBO DI SCARICO + EPS + MORSETTO	1	14,59
16	OL0021266	TUBO DI SCARICO 56x360	1	12,58
17	OL0021213	SQUADRETTE SANITARBLOCK	2	4,00
18	OL0605501	PLACCA ISPEZIONE BIANCA	1	11,67
18.1	OL0605504	PLACCA DI ISPEZIONE CROMO LUCIDA	1	19,03
19	OL0627001	DUAL BIANCA	1	29,52
19.1	OL0627004	DUAL CROMO LUCIDO	1	52,97
20	OL0050023	DIAMANTE BIANCA	1	25,48
20.1	OL0050024	DIAMANTE CROMO LUCIDA	1	59,37

