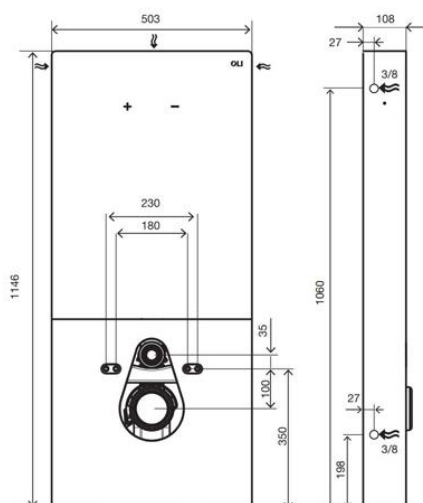


QR INOX

Cassetta incasso OLI74 PLUS doppio scarico

Cassetta di risciacquamento per installazioni ad incasso per WC a pavimento in pareti in muratura/cartongesso dotata di azionamento a due quantità di scarico (parziale e totale) regolabili:

NORMATIVA
6/3 CE CL1
4/2 CE CL1
5/3 CE CL1
6/3 CE CL2
4/2.6 CE CL2
6/3 WATERMARK
4.5/3 WATERMARK



E conforme **CE EN 14055-CL1-6-NLI-VRII**

CE DOP: <https://www.oli-world.com/download/201116012002921.pdf>

NORMATIVA DI RIFERIMENTO	
CE	NORMATIVA EUROPEA
EN 14055	NORMATIVA CASSETTE RISCIAQUO
CL	CLASSE DI APPARTENENZA DELLA CASSETTA: CL1 -> CASSETTA DA UTILIZZARE CON VASI WC CON SCARICO 4-5-6-7L OPPURE 9L CL2 -> CASSETTA DA UTILIZZARE CON VASI WC SCARICO TOTALE MASSIMO 6L E CON MEZZO SCARICO, QUANDO PREVISTO, PARI A NON OLTRE 2/3 DELLO SCARICO TOTALE CL3 -> TUTTE LE CASSETTE DI TIPO CL1 QUANDO UTILIZZATE CON ORINATOI
6	VOLUME NOMINALE DELLA CASSETTA
NL	STA PER NOISE LEVEL, ED INDICA IL LIVELLO DI RUMORE DEL GALLEGGIANTE DI CARICAMENTO: NL I -> IL LIVELLO GENERATO E' INFERIORE A 20 Db (PRESTAZIONE MIGLIORE) NL II -> IL LIVELLO GENERATO E' COMPRESO TRA 20 Db e 30 Db
VR	SIGNIFICA VALVE RELIABILITY (AFFIDABILITA' DELLA VALVOLA E FA RIFERIMENTO ALLA DURATA DELLA VALVOLA DI SCARICO: VR I -> LA VALVOLA VIENE TESTATA FINO A 50.000 AZIONAMENTI VR II -> LA VALVOLA VIENE TESTATA FINO A 200.000 AZIONAMENTI

AZIONAMENTI:	CODICE/COLORE	SPECIFICHE
Pneumatico sospeso 6/3L	OL0061565 bianco	CE CL1
Pneumatico sospeso 6/3L	OL0061568 nero	CE CL1
Pneumatico sospeso 6/3L	OL0878164 tortora	CE CL1
Pneumatico sospeso 6/3L	OL0878137 oro	CE CL1
Pneumatico sospeso 6/3L	OL0878168 antracite	CE CL1
Pneumatico sospeso 6/3L	OL0878172 rosso	CE CL1
Pneumatico pavimento 6/3L	OL0061562 bianco	CE CL1
Pneumatico pavimento 6/3L	OL0061563 nero	CE CL1
Pneumatico sospeso 6/3L	OL0878152 total bianco	CE CL1
Pneumatico sospeso 6/3L	OL0878141 total nero	CE CL1
Pneumatico pavimento 6/3L	OL0878150 total bianco	CE CL1
Pneumatico pavimento 6/3L	OL0878139 total nero	CE CL1

Caratteristiche Tecniche descrittive per capitolato:

- Modulo sanitario doppio scarico 6/3 litri;
- Compatibile con tutti i sanitari sospesi;
- Cornice laterale in un unico pezzo in acciaio inox;
- Vetro frontale temprato spessore 6 mm (diviso in due parti);
- **Caricamento ritardato - galleggiante AZOR PLUS silenzioso certificato in classe NF I di rumorosità;**
- Fornito con foderina anti condensa;
- Quattro possibilità di connessione idrica laterale (due in alto e due in basso) più una possibile connessione idrica da dietro (in alto);
- Spessore modulo 108 mm;
- QR-INOX Button - Azionamento pneumatico;
- Modulo equipaggiato con cassetta OLI74 Plus;
- Marcatura CE EN 14055 CL1;
- Garanzia generale 10 anni e 2 anni sui componenti elettronici

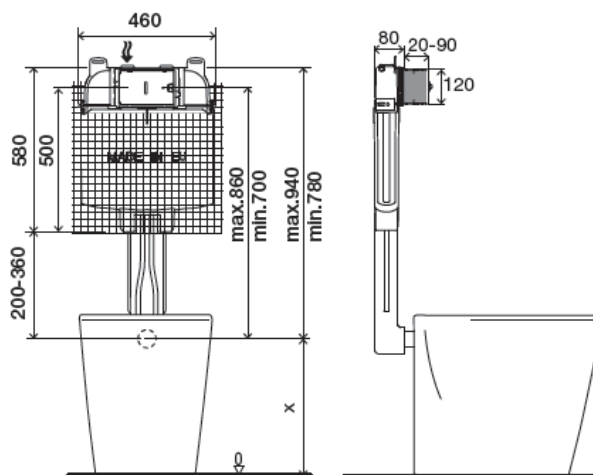
SISTEMI RISCIACCO DA INCASSO

OLI74 PLUS MURARE

Cassetta incasso OLI74 PLUS doppio scarico

Cassetta di risciacquamento per installazioni ad incasso per WC a pavimento in pareti in muratura/cartongesso dotata di azionamento a due quantità di scarico (parziale e totale) regolabili:

NORMATIVA
6/3 CE CL1
4/2 CE CL1
5/3 CE CL1
6/3 CE CL2
4/2.6 CE CL2
6/3 WATERMARK
4.5/3 WATERMARK



E conforme **CE EN 14055-CL1-6-NLI-VRII**

CE DOP: <https://www.oli-world.com/download/20116012002921.pdf>

NORMATIVA DI RIFERIMENTO	
CE	NORMATIVA EUROPEA
EN 14055	NORMATIVA CASSETTE RISCIACCO
CL	CLASSE DI APPARTENENZA DELLA CASSETTA: CL1 -> CASSETTA DA UTILIZZARE CON VASI WC CON SCARICO 4-5-6-7L OPPURE 9L CL2 -> CASSETTA DA UTILIZZARE CON VASI WC SCARICO TOTALE MASSIMO 6L E CON MEZZO SCARICO, QUANDO PREVISTO, PARI A NON OLTRE 2/3 DELLO SCARICO TOTALE CL3 -> TUTTE LE CASSETTE DI TIPO CL1 QUANDO UTILIZZATE CON ORINATOI
6	VOLUME NOMINALE DELLA CASSETTA
NL	STA PER NOISE LEVEL, ED INDICA IL LIVELLO DI RUMORE DEL GALLEGGIANTE DI CARICAMENTO: NL I -> IL LIVELLO GENERATO E' INFERIORE A 20 Db (PRESTAZIONE MIGLIORE) NL II -> IL LIVELLO GENERATO E' COMPRESO TRA 20 Db e 30 Db
VR	SIGNIFICA VALVE RELIABILITY (AFFIDABILITA' DELLA VALVOLA E FA RIFERIMENTO ALLA DURATA DELLA VALVOLA DI SCARICO: VR I -> LA VALVOLA VIENE TESTATA FINO A 50.000 AZIONAMENTI VR II -> LA VALVOLA VIENE TESTATA FINO A 200.000 AZIONAMENTI

AZIONAMENTI:	COD. CASSETTA	SPECIFICHE
Meccanico 6/3L	OL0601601	CE CL1
Meccanico 4/2L	OL0601603	CE CL1
Meccanico doppia adduzione	OL0601607	Cassetta con doppio galleggiante predisposta per recupero acque meteoriche
Meccanico OLIpure	OL0880782	Cassetta predisposta con liquido igienizzante per sanificazione Wc
Pneumatico	OL0601602	Cassetta predisposta per disabili con comando remoto + placca cieca d'ispezione
Elettronico	OL0077715	Cassetta predisposta per locali pubblici/commerciali (azionamento infrarosso)
Happy Air	OL0601652	Cassetta Predisposta per aspirazione odori direttamente dal Wc e dall'ambiente attraverso un ventilatore da 65/80m3/h
Happy Air Plus	OL0601653	Cassetta Predisposta per aspirazione odori direttamente dal Wc e dall'ambiente attraverso un ventilatore da 80/100m3/h

Caratteristiche Tecniche descrittive per capitolato:

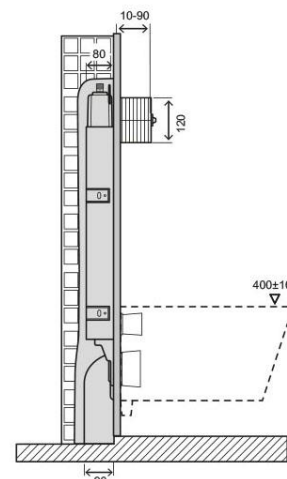
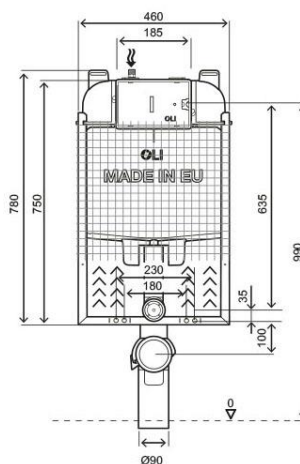
- **Doppio scarico 6/3L cod. 601601, regolabile da fabbrica 4/2L cod. 601603 per un ulteriore risparmio idrico sullo scarico totale**
- Designazione CE EN14055; **CE EN 14055-CLI-6-NLI-VR11**
- Classe "A" di efficienza energetica per il risparmio idrico secondo ente ANQIP
- Cassetta certificata secondo le normative KIWA/SABS/SAI/WRAS/WSD/UPC standard
- **Galleggiante AZOR PLUS silenzioso, permette di risparmiare 0,5L di acqua ad ogni scarico grazie al sistema di caricamento ritardato, certificato in ottemperanza alla norma NF categoria Classe I di rumorosità, 16 dB, predisposto con AIR GAP in caso di depressione all'interno dell'impianto garantisce che l'acqua contenuta nella cassetta non rientri nell'impianto idrico, come previsto da normativa UNI EN 1717**
- Corpo cassetta in PP (Polipropilene) molto resistente alle sollecitazioni meccaniche ed infrangibile a temperatura ambiente
- Spessore ridotto a 80 mm
- Pressione dinamica galleggiante da 0,1 a 16 bar
- Pressione statica massima galleggiante 20 bar
- Resistente all'umidità atmosferica (Hr <90%)
- Rivestimento in polistirolo per evitare la condensa dovuta all'escursione termica tra temperatura acqua e ambiente
- Rete di rivestimento che permette una migliore presa della malta durante la fase di muratura
- Tubo di cacciata ø56 x 360 in Polipropilene (PP) rivestito in polistirolo espanso per ridurre la rumorosità durante il funzionamento e agevolare l'installazione, **con connessione al vaso WC da 45 mm regolabile sia su asse verticale che orizzontale anche dopo la posa**
- Rubinetto d'arresto G 1/2" installabile sia a destra che a sinistra
- Garanzia di anni 10 (dieci) secondo i termini generali di vendita, a partire dalla data di acquisto del prodotto

OLI74 PLUS SIMFLEX

Cassetta incasso OLI74 PLUS SIMFLEX doppio scarico

Cassetta di risciacquamento per installazioni ad incasso per WC sospesi, pareti in muratura dotata di azionamento a due quantità di scarico (parziale e totale) regolabili:

NORMATIVA
6/3 CE CL1
4/2 CE CL1
5/3 CE CL1
6/3 CE CL2
4/2.6 CE CL2
6/3 WATERMARK
4.5/3 WATERMARK



E conforme **CE EN 14055-CLI-6-NLI-VR II**

CE DOP: <https://www.oli-world.com/download/201116012002921.pdf>

NORMATIVA DI RIFERIMENTO	
CE	NORMATIVA EUROPEA
EN 14055	NORMATIVA CASSETTE RISCIAQUO
CL	CLASSE DI APPARTENENZA DELLA CASSETTA: CL1 -> CASSETTA DA UTILIZZARE CON VASI WC CON SCARICO 4-5-6-7L OPPURE 9L CL2 -> CASSETTA DA UTILIZZARE CON VASI WC SCARICO TOTALE MASSIMO 6L E CON MEZZO SCARICO, QUANDO PREVISTO, PARI A NON OLTRE 2/3 DELLO SCARICO TOTALE CL3 -> TUTTE LE CASSETTE DI TIPO CL1 QUANDO UTILIZZATE CON ORINATOI
6	VOLUME NOMINALE DELLA CASSETTA
NL	STA PER NOISE LEVEL, ED INDICA IL LIVELLO DI RUMORE DEL GALLEGGIANTE DI CARICAMENTO: NL I -> IL LIVELLO GENERATO E' INFERIORE A 20 Db (PRESTAZIONE MIGLIORE) NL II -> IL LIVELLO GENERATO E' COMPRESO TRA 20 Db e 30 Db
VR	SIGNIFICA VALVE RELIABILITY (AFFIDABILITA' DELLA VALVOLA E FA RIFERIMENTO ALLA DURATA DELLA VALVOLA DI SCARICO: VR I -> LA VALVOLA VIENE TESTATA FINO A 50.000 AZIONAMENTI VR II -> LA VALVOLA VIENE TESTATA FINO A 200.000 AZIONAMENTI

AZIONAMENTI:	COD. CASSETTA	SPECIFICHE
Meccanico 6/3L	OL0601901	CE CL1
Meccanico 4/2L	OL0216251	CE CL1
Meccanico doppia adduzione	OL0601907	Cassetta con doppio galleggiante predisposta per recupero acque meteoriche
Meccanico OLIpure	OL0880783	Cassetta predisposta con liquido igienizzante per sanificazione Wc
Pneumatico	OL0002332	Cassetta predisposta per disabili con comando remoto + placca cieca d'ispezione
Elettronico	OL0077736	Cassetta predisposta per locali pubblici/commerciali (azionamento infrarosso)
Happy Air	OL0601952	Cassetta Predisposta per aspirazione odori direttamente dal Wc e dall'ambiente attraverso un ventilatore da 65/80m3/h
Happy Air Plus	OL0601953	Cassetta Predisposta per aspirazione odori direttamente dal Wc e dall'ambiente attraverso un ventilatore da 80/100m3/h

Caratteristiche Tecniche descrittive per capitolato:

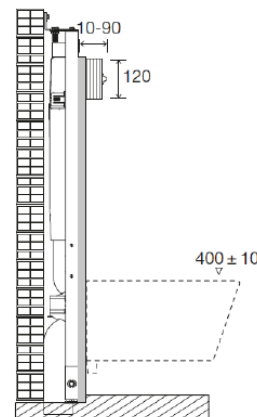
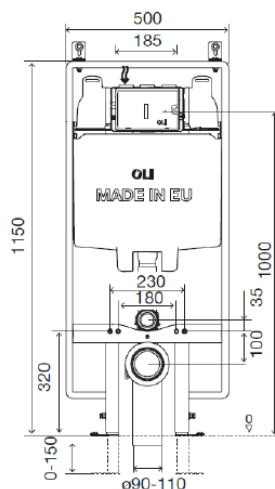
- **Doppio scarico 6/3L cod. 601901, regolabile da fabbrica 4/2L cod. 216251 per un ulteriore risparmio idrico**
- Designazione CE EN14055; **CE EN 14055-CLI-6-NLI-VR11**
- **Classe "A" di efficienza energetica per il risparmio idrico secondo ente ANQIP**
- Cassetta certificata secondo le normative KIWA/SABS/SAI/WRAS/WSD/UPC standard
- **Galleggiante AZOR PLUS silenzioso, permette di risparmiare 0,5L di acqua ad ogni scarico grazie al sistema di caricamento ritardato, certificato in ottemperanza alla norma NF categoria Classe I di rumorosità, 16 dB, predisposto con AIR GAP in caso di depressione all'interno dell'impianto garantisce che l'acqua contenuta nella cassetta non rientri nell'impianto idrico, come previsto da normativa UNI EN 1717**
- Corpo cassetta in PP (Polipropilene) molto resistente alle sollecitazioni meccaniche ed infrangibile a temperatura ambiente
- Spessore ridotto a 80 mm
- Pressione dinamica galleggiante da 0,1 a 16 bar
- Pressione statica massima galleggiante 20 bar
- Resistente all'umidità atmosferica (Hr <90%)
- Rivestimento in polistirolo per evitare la condensa dovuta all'escursione termica tra temperatura acqua e ambiente
- Rete di rivestimento che permette una migliore presa della malta durante la fase di muratura
- Tubo di cacciata ø56 x 165 in Polipropilene PP, **con connessione al vaso WC da 45 mm incluso**
- Rubinetto d'arresto G 1/2" installabile sia a destra che a sinistra
- Struttura testata per 400kg
- Garanzia di anni 10 (dieci) secondo i termini generali di vendita, a partire dalla data di acquisto del prodotto

OLI74 PLUS SANITARBLOCK S.80

Cassetta incasso OLI74 PLUS SANITARBLOCK S.80 doppio scarico

Cassetta di risciacquamento per installazioni ad incasso per WC sospesi, pareti in cartongesso dotata di azionamento a due quantità di scarico (parziale e totale) regolabili:

NORMATIVA	
6/3 CE	CL1
4/2 CE	CL1
5/3 CE	CL1
6/3 CE	CL2
4/2.6 CE	CL2
6/3	WATERMARK
4.5/3	WATERMARK



E conforme **CE EN 14055-CLI-6-NLI-VR II**

CE DOP: <https://www.oli-world.com/download/201116012002921.pdf>

NORMATIVA DI RIFERIMENTO	
CE	NORMATIVA EUROPEA
EN 14055	NORMATIVA CASSETTE RISCIAQUO
CL	CLASSE DI APPARTENENZA DELLA CASSETTA: CL1 -> CASSETTA DA UTILIZZARE CON VASI WC CON SCARICO 4-5-6-7L OPPURE 9L CL2 -> CASSETTA DA UTILIZZARE CON VASI WC SCARICO TOTALE MASSIMO 6L E CON MEZZO SCARICO, QUANDO PREVISTO, PARI A NON OLTRE 2/3 DELLO SCARICO TOTALE CL3 -> TUTTE LE CASSETTE DI TIPO CL1 QUANDO UTILIZZATE CON ORINATOI
6	VOLUME NOMINALE DELLA CASSETTA
NL	STA PER NOISE LEVEL, ED INDICA IL LIVELLO DI RUMORE DEL GALLEGGIANTE DI CARICAMENTO: NL I -> IL LIVELLO GENERATO E' INFERIORE A 20 Db (PRESTAZIONE MIGLIORE) NL II -> IL LIVELLO GENERATO E' COMPRESO TRA 20 Db e 30 Db
VR	SIGNIFICA VALVE RELIABILITY (AFFIDABILITA' DELLA VALVOLA E FA RIFERIMENTO ALLA DURATA DELLA VALVOLA DI SCARICO: VR I -> LA VALVOLA VIENE TESTATA FINO A 50.000 AZIONAMENTI VR II -> LA VALVOLA VIENE TESTATA FINO A 200.000 AZIONAMENTI

OLI srl - Località Piani di Mura - 25070 Casto (Brescia) Italia - Tel. +39 0365/890.611 - Fax +39 0365/879.922
e-mail: info@olisrl.it - www.oli-world.com

Cap. Soc. € 1.000.000 i.v. - Reg. Imprese di Brescia 00923140115 - Reg. Rea 0360945 C.C.I.A.A. Brescia - Mecc. BS058831
Cod. Fisc. 00923140115 - Part. IVA IT 01853380986

"Oli S.r.l. soggetta all'attività di direzione e coordinamento da parte di Oli - Sistemas Sanitários S.A. Codice Fiscale 96014610172"

S-05/7 rev.10 del 01/2020



AZIONAMENTI:	COD. CASSETTA	SPECIFICHE
Meccanico 6/3L	OL0601803	CE CL1
Meccanico 4/2L	OL0216248	CE CL1
Meccanico doppia adduzione	OL0880799	Cassetta con doppio galleggiante predisposta per recupero acque meteoriche
Meccanico OLIpure	OL0880784	Cassetta predisposta con liquido igienizzante per sanificazione Wc
Pneumatico	OL0187649	Cassetta predisposta per disabili con comando remoto + placca cieca d'ispezione
Elettronico	OL0187650	Cassetta predisposta per locali pubblici/commerciali (azionamento infrarosso)
Happy Air	OL0601857	Cassetta Predisposta per aspirazione odori direttamente dal Wc e dall'ambiente attraverso un ventilatore da 80m3/h
Happy Air Plus	OL0601858	Cassetta Predisposta per aspirazione odori direttamente dal Wc e dall'ambiente attraverso un ventilatore da 100m3/h

Caratteristiche Tecniche descrittiva per capitolato:

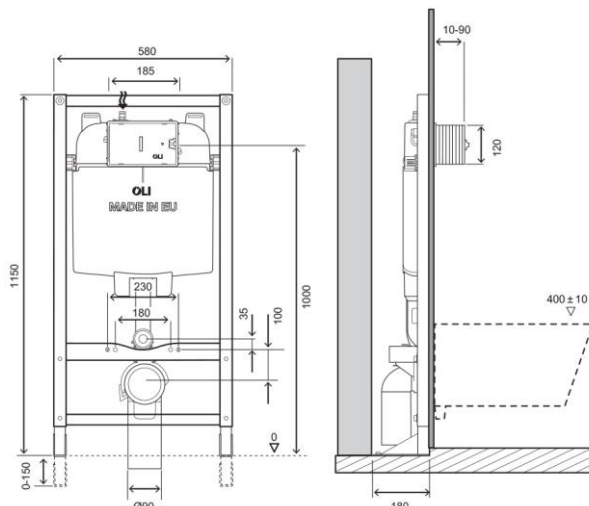
- **Doppio scarico 6/3L cod. 601803, regolabile da fabbrica 4/2 L cod. 216248 per un ulteriore risparmio idrico**
- Designazione CE EN14055; **CE EN 14055-CLI-6-NLI-VR11**
- **Classe "A" di efficienza energetica per il risparmio idrico secondo ente ANQIP**
- Cassetta certificata secondo le normative KIWA/SABS/SAI/WRAS/WSD/UPC standard
- **Galleggiante AZOR PLUS silenzioso, permette di risparmiare 0,5L di acqua ad ogni scarico grazie al sistema di caricamento ritardato, certificato in ottemperanza alla norma NF categoria Classe I di rumorosità 16 dB, predisposto con AIR GAP in caso di depressione all'interno dell'impianto garantisce che l'acqua contenuta nella cassetta non rientri nell'impianto idrico, come previsto da normativa UNI EN 1717**
- Corpo cassetta in PP (Polipropilene) molto resistente alle sollecitazioni meccaniche ed infrangibile a temperatura ambiente
- Spessore ridotto a 80 mm
- Pressione dinamica galleggiante da 0,1 a 16 bar
- Pressione statica massima galleggiante 20 bar
- Resistente all'umidità atmosferica (Hr <90%)
- Rivestimento in polistirolo per evitare la condensa dovuta all'escursione termica tra temperatura acqua e ambiente
- Rete di rivestimento che permette una migliore presa della malta durante la fase di muratura
- Tubo di cacciata ø56 x 165 in Polipropilene PP, **con connessione al vaso WC da 45 mm incluso**
- Rubinetto d'arresto G 1/2" installabile sia a destra che a sinistra
- Struttura in tubolare verniciata resistente alla corrosione
- Struttura testata per 400kg con fissaggio a pavimento e/o parete posteriore/montanti del cartongesso
- Curva di scarico regolabile in profondità
- Garanzia di anni 10 (dieci) secondo i termini generali di vendita, a partire dalla data di acquisto del prodotto

OLI74 PLUS SANITARBLOCK AUTOPORTANTE

Cassetta incasso OLI74 PLUS SANITARBLOCK AUTOPORTANTE doppio scarico

Cassetta di risciacquamento per installazioni ad incasso per WC sospesi con struttura autoportante, pareti in cartongesso dotata di azionamento a due quantità di scarico (parziale e totale) regolabili:

NORMATIVA
6/3 CE CL1
4/2 CE CL1
5/3 CE CL1
6/3 CE CL2
4/2.6 CE CL2
6/3 WATERMARK
4.5/3 WATERMARK



E conforme **CE EN 14055-CLI-6-NLI-VRII**

CE DOP: <https://www.oli-world.com/download/201116012002921.pdf>

NORMATIVA DI RIFERIMENTO	
CE	NORMATIVA EUROPEA
EN 14055	NORMATIVA CASSETTE RISCIAQUO
CL	CLASSE DI APPARTENENZA DELLA CASSETTA: CL1 -> CASSETTA DA UTILIZZARE CON VASI WC CON SCARICO 4-5-6-7L OPPURE 9L CL2 -> CASSETTA DA UTILIZZARE CON VASI WC SCARICO TOTALE MASSIMO 6L E CON MEZZO SCARICO, QUANDO PREVISTO, PARI A NON OLTRE 2/3 DELLO SCARICO TOTALE CL3 -> TUTTE LE CASSETTE DI TIPO CL1 QUANDO UTILIZZATE CON ORINATOI
6	VOLUME NOMINALE DELLA CASSETTA
NL	STA PER NOISE LEVEL, ED INDICA IL LIVELLO DI RUMORE DEL GALLEGGIANTE DI CARICAMENTO: NL I -> IL LIVELLO GENERATO E' INFERIORE A 20 Db (PRESTAZIONE MIGLIORE) NL II -> IL LIVELLO GENERATO E' COMPRESO TRA 20 Db e 30 Db
VR	SIGNIFICA VALVE RELIABILITY (AFFIDABILITA' DELLA VALVOLA E FA RIFERIMENTO ALLA DURATA DELLA VALVOLA DI SCARICO: VR I -> LA VALVOLA VIENE TESTATA FINO A 50.000 AZIONAMENTI VR II -> LA VALVOLA VIENE TESTATA FINO A 200.000 AZIONAMENTI

AZIONAMENTI:	COD. CASSETTA	SPECIFICHE
Meccanico 6/3L	OL0601824	CE CL1
Meccanico 4/2L	XXXXXXXXX	CE CL1
Meccanico doppia adduzione	OL0879089	Cassetta con doppio galleggiante predisposta per recupero acque meteoriche
Meccanico OLIpure	OL0880786	Cassetta predisposta con liquido igienizzante per sanificazione Wc
Pneumatico	OL0002488	Cassetta predisposta per disabili con comando remoto + placca cieca d'ispezione
Elettronico	OL0077752	Cassetta predisposta per locali pubblici/commerciali (azionamento infrarosso)

Caratteristiche Tecniche descrittive per capitolato:

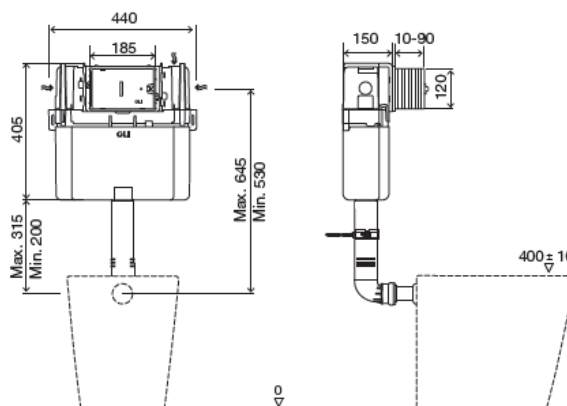
- **Doppio scarico 6/3L, cod. 601824 regolabile da fabbrica 4/2L cod. da definire per un ulteriore risparmio idrico**
- Designazione CE EN14055; **CE EN 14055-CLI-6-NLI-VRII**
- **Classe "A" di efficienza energetica per il risparmio idrico secondo ente ANQIP**
- Cassetta certificata secondo le normative KIWA/SABS/SAI/WRAS/WSD/UPC standard
- **Galleggiante AZOR PLUS silenzioso, permette di risparmiare 0,5L di acqua ad ogni scarico grazie al sistema di caricamento ritardato, certificato in ottemperanza alla norma NF categoria Classe I di rumorosità, 16 dB, predisposto con AIR GAP in caso di depressione all'interno dell'impianto garantisce che l'acqua contenuta nella cassetta non rientri nell'impianto idrico, come previsto da normativa UNI EN 1717**
- Corpo cassetta in PP (Polipropilene) molto resistente alle sollecitazioni meccaniche ed infrangibile a temperatura ambiente
- Spessore 180 mm regolabile 120 mm se si affogano piedini nel massetto
- Pressione dinamica galleggiante da 0,1 a 16 bar
- Pressione statica massima galleggiante 20 bar
- Resistente all'umidità atmosferica (Hr <90%)
- Rivestimento in polistirolo per evitare la condensa dovuta all'escursione termica tra temperatura acqua e ambiente
- Rete di rivestimento che permette una migliore presa della malta durante la fase di muratura
- Tubo di cacciata ø56 x 165 in Polipropilene PP, **con connessione al vaso WC da 45 mm incluso**
- Rubinetto d'arresto G 1/2" installabile sia a destra che a sinistra
- Struttura in tubolare verniciata resistente alla corrosione
- **Struttura testata per 400kg, con possibilità di fissaggio esclusivo a pavimento**
- Curva di scarico regolabile in profondità
- Garanzia di anni 10 (dieci) secondo i termini generali di vendita, a partire dalla data di acquisto del prodotto

EXPERT PLUS MURARE (SOTTOFINESTRA)

Cassetta incasso EXPERT PLUS doppio scarico

Cassetta di risciacquamento per installazioni ad incasso per WC a pavimento in pareti in muratura/cartongesso dotata di azionamento a due quantità di scarico (parziale e totale) regolabili:

NORMATIVA
6/3 CE CL1
4/2 CE CL1
4/2.6 CE CL2



E conforme **CE EN 14055-CLI-6-NLI-VR II**

CE DOP: <https://www.oli-world.com/download/201116012002921.pdf>

NORMATIVA DI RIFERIMENTO	
CE	NORMATIVA EUROPEA
EN 14055	NORMATIVA CASSETTE RISCIAQUO
CL	CLASSE DI APPARTENENZA DELLA CASSETTA: CL1 -> CASSETTA DA UTILIZZARE CON VASI WC CON SCARICO 4-5-6-7L OPPURE 9L CL2 -> CASSETTA DA UTILIZZARE CON VASI WC SCARICO TOTALE MASSIMO 6L E CON MEZZO SCARICO, QUANDO PREVISTO, PARI A NON OLTRE 2/3 DELLO SCARICO TOTALE CL3 -> TUTTE LE CASSETTE DI TIPO CL1 QUANDO UTILIZZATE CON ORINATOI
6	VOLUME NOMINALE DELLA CASSETTA
NL	STA PER NOISE LEVEL, ED INDICA IL LIVELLO DI RUMORE DEL GALLEGGIANTE DI CARICAMENTO: NL I -> IL LIVELLO GENERATO E' INFERIORE A 20 Db (PRESTAZIONE MIGLIORE) NL II -> IL LIVELLO GENERATO E' COMPRESO TRA 20 Db e 30 Db
VR	SIGNIFICA VALVE RELIABILITY (AFFIDABILITA' DELLA VALVOLA E FA RIFERIMENTO ALLA DURATA DELLA VALVOLA DI SCARICO: VR I -> LA VALVOLA VIENE TESTATA FINO A 50.000 AZIONAMENTI VR II -> LA VALVOLA VIENE TESTATA FINO A 200.000 AZIONAMENTI

AZIONAMENTI:	COD. CASSETTA	SPECIFICHE
Meccanico 6/3L	OL0721003	CE CL1
Pneumatico	OL0721005	Cassetta predisposta per disabili con comando remoto + placca cieca d'ispezione

Caratteristiche Tecniche descrittive per capitolato:

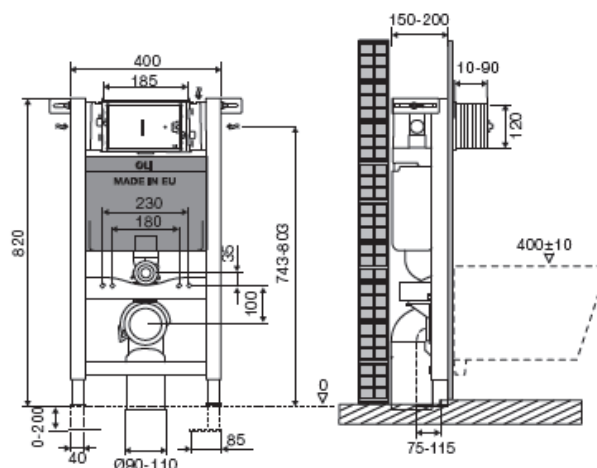
- **Doppio scarico 6/3L, regolabile da fabbrica 4/2L per un ulteriore risparmio idrico**
- Designazione CE EN14055; **CE EN 14055-CL1-6-NLI-VR11**
- Classe "A" di efficienza energetica per il risparmio idrico secondo ente ANQIP
- Cassetta certificata secondo le normative KIWA/SAI/WRAS/NF/SINTEF/BELGAQUA standard
- **Galleggiante AZOR PLUS silenzioso, permette di risparmiare 0,5L di acqua ad ogni scarico grazie al sistema di caricamento ritardato, certificato in ottemperanza alla norma NF categoria Classe I di rumorosità, 16 dB, predisposto con AIR GAP in caso di depressione all'interno dell'impianto garantisce che l'acqua contenuta nella cassetta non rientri nell'impianto idrico, come previsto da normativa UNI EN 1717**
- Corpo cassetta in PP (Polipropilene) molto resistente alle sollecitazioni meccaniche ed infrangibile a temperatura ambiente
- Spessore 150 mm per applicazione sottofinestra
- Pressione dinamica galleggiante da 0,1 a 16 bar
- Pressione statica massima galleggiante 20 bar
- Resistente all'umidità atmosferica (Hr <90%)
- Rivestimento in polistirolo per evitare la condensa dovuta all'escursione termica tra temperatura acqua e ambiente
- Rete di rivestimento che permette una migliore presa della malta durante la fase di muratura
- Tubo di cacciata ø68 x 315 in Polipropilene (PP), con connessione al vaso WC da 45 mm regolabile su asse verticale
- Rubinetto d'arresto G 1/2" installabile in 6 differenti posizioni
- Garanzia di anni 10 (dieci) secondo i termini generali di vendita, a partire dalla data di acquisto del prodotto

EXPERT PLUS SANITARBLOCK (SOTTOFINESTRA)

Cassetta incasso EXPERT PLUS SANITARBLOCK H820mm doppio scarico

Cassetta di risciacquamento per installazioni ad incasso per WC sospesi in pareti in muratura/cartongesso dotata di azionamento a due quantità di scarico (parziale e totale) regolabili:

NORMATIVA
6/3 CE CL1
4/2 CE CL1
4/2.6 CE CL2



E conforme **CE EN 14055-CLI-6-NLI-VRII**

CE DOP: <https://www.oli-world.com/download/201116012002921.pdf>

NORMATIVA DI RIFERIMENTO	
CE	NORMATIVA EUROPEA
EN 14055	NORMATIVA CASSETTE RISCIAQUO
CL	CLASSE DI APPARTENENZA DELLA CASSETTA: CL1 -> CASSETTA DA UTILIZZARE CON VASI WC CON SCARICO 4-5-6-7L OPPURE 9L CL2 -> CASSETTA DA UTILIZZARE CON VASI WC SCARICO TOTALE MASSIMO 6L E CON MEZZO SCARICO, QUANDO PREVISTO, PARI A NON OLTRE 2/3 DELLO SCARICO TOTALE CL3 -> TUTTE LE CASSETTE DI TIPO CL1 QUANDO UTILIZZATE CON ORINATOI
6	VOLUME NOMINALE DELLA CASSETTA
NL	STA PER NOISE LEVEL, ED INDICA IL LIVELLO DI RUMORE DEL GALLEGGIANTE DI CARICAMENTO: NLI -> IL LIVELLO GENERATO E' INFERIORE A 20 Db (PRESTAZIONE MIGLIORE) NL II -> IL LIVELLO GENERATO E' COMPRESO TRA 20 Db e 30 Db
VR	SIGNIFICA VALVE RELIABILITY (AFFIDABILITA' DELLA VALVOLA E FA RIFERIMENTO ALLA DURATA DELLA VALVOLA DI SCARICO: VR I -> LA VALVOLA VIENE TESTATA FINO A 50.000 AZIONAMENTI VR II -> LA VALVOLA VIENE TESTATA FINO A 200.000 AZIONAMENTI

AZIONAMENTI:	COD. CASSETTA	SPECIFICHE
Meccanico 6/3L	OL0721703	
Pneumatico	OL0721705	Cassetta predisposta per disabili con comando remoto + placca cieca d'ispezione

Caratteristiche Tecniche descrittive per capitolato:

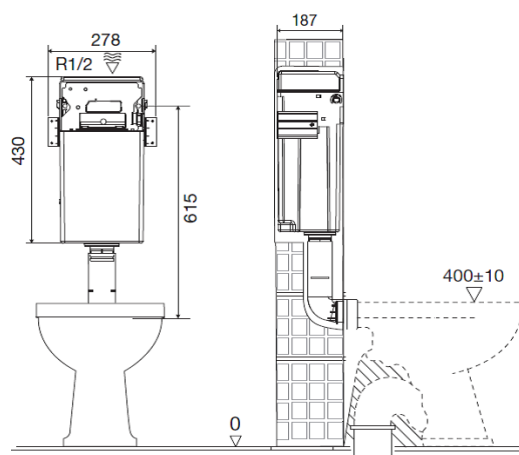
- **Doppio scarico 6/3L, regolabile da fabbrica 4/2L per un ulteriore risparmio idrico**
- Designazione CE EN14055; **CE EN 14055-CLI-6-NLI-VRII**
- Classe "A" di efficienza energetica per il risparmio idrico secondo ente ANQIP
- Cassetta certificata secondo le normative KIWA/SABS/SAI/WRAS/NF/SINTEF/BELGAQUA standard
- **Galleggiante AZOR PLUS silenzioso, permette di risparmiare 0,5L di acqua ad ogni scarico grazie al sistema di caricamento ritardato, certificato in ottemperanza alla norma NF categoria Classe I di rumorosità, 16 dB, predisposto con AIR GAP in caso di depressione all'interno dell'impianto garantisce che l'acqua contenuta nella cassetta non rientri nell'impianto idrico, come previsto da normativa UNI EN 1717**
- Corpo cassetta in PP (Polipropilene) molto resistente alle sollecitazioni meccaniche ed infrangibile a temperatura ambiente
- Spessore 150 mm per applicazione sottofinestra
- Pressione dinamica galleggiante da 0,1 a 16 bar
- Pressione statica massima galleggiante 20 bar
- Resistente all'umidità atmosferica (Hr <90%)
- Rivestimento in polistirolo per evitare la condensa dovuta all'escursione termica tra temperatura acqua e ambiente
- Rete di rivestimento che permette una migliore presa della malta durante la fase di muratura
- Tubo di cacciata ø68 x 70 in Polipropilene (PP), con connessione al vaso WC da 45 mm regolabile su asse verticale
- Rubinetto d'arresto G 1/2" installabile in 6 differenti posizioni
- Garanzia di anni 10 (dieci) secondo i termini generali di vendita, a partire dalla data di acquisto del prodotto
- Struttura tubolare H 820mm verniciata con spessore 1,5mm e resistente alla corrosione
- Piedini regolabili in altezza (0-200 mm)
- Curva di scarico regolabile in profondità
- Struttura testata per 400kg con fissaggio a pavimento e/o parete posteriore o montanti del cartongesso

QUADRA PLUS MURARE

Cassetta incasso QUADRA PLUS doppio scarico

Cassetta di risciacquamento per installazioni ad incasso per WC a pavimento in pareti in muratura/cartongesso in posizioni angolari, dotata di azionamento a due quantità di scarico (parziale e totale) regolabili:

NORMATIVA
6/3 CE CL1
4/2 CE CL1



E conforme **CE EN 14055-CLI-6-NLI-VR II**

CE DOP: <https://www.oli-world.com/download/201116012002921.pdf>

NORMATIVA DI RIFERIMENTO	
CE	NORMATIVA EUROPEA
EN 14055	NORMATIVA CASSETTE RISCIAQUO
CL	CLASSE DI APPARTENENZA DELLA CASSETTA: CL1 -> CASSETTA DA UTILIZZARE CON VASI WC CON SCARICO 4-5-6-7L OPPURE 9L CL2-> CASSETTA DA UTILIZZARE CON VASI WC SCARICO TOTALE MASSIMO 6L E CON MEZZO SCARICO, QUANDO PREVISTO, PARI A NON OLTRE 2/3 DELLO SCARICO TOTALE CL3-> TUTTE LE CASSETTE DI TIPO CL1 QUANDO UTILIZZATE CON ORINATOI
6	VOLUME NOMINALE DELLA CASSETTA
NL	STA PER NOISE LEVEL, ED INDICA IL LIVELLO DI RUMORE DEL GALLEGGIANTE DI CARICAMENTO: NL I -> IL LIVELLO GENERATO E' INFERIORE A 20 Db (PRESTAZIONE MIGLIORE) NL II-> IL LIVELLO GENERATO E' COMPRESO TRA 20 Db e 30 Db
VR	SIGNIFICA VALVE RELIABILITY (AFFIDABILITA' DELLA VALVOLA E FA RIFERIMENTO ALLA DURATA DELLA VALVOLA DI SCARICO: VR I-> LA VALVOLA VIENE TESTATA FINO A 50.000 AZIONAMENTI VR II -> LA VALVOLA VIENE TESTATA FINO A 200.000 AZIONAMENTI

AZIONAMENTI:	COD. CASSETTA	SPECIFICHE
Meccanico 6/3L	OL0720002	CE CL1
Pneumatico	OL0720002+KIT OL0101773	Cassetta predisposta per disabili con comando remoto + placca cieca d'ispezione

Caratteristiche Tecniche descrittive per capitolato:

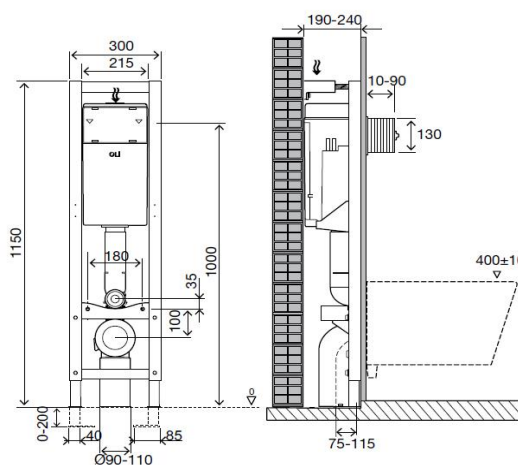
- **Doppio scarico 6/3L, regolabile da fabbrica 4/2L per un ulteriore risparmio idrico**
- Designazione CE EN14055; **CE EN 14055-CLI-6-NLI-VRII**
- Classe "A" di efficienza energetica per il risparmio idrico secondo ente ANQIP
- Cassetta certificata secondo le normative NF standard
- **Galleggiante AZOR PLUS silenzioso, permette di risparmiare 0,5L di acqua ad ogni scarico grazie al sistema di caricamento ritardato, certificato in ottemperanza alla norma NF categoria Classe I di rumorosità, 16 dB, predisposto con AIR GAP in caso di depressione all'interno dell'impianto garantisce che l'acqua contenuta nella cassetta non rientri nell'impianto idrico, come previsto da normativa UNI EN 1717**
- Corpo cassetta in PP (Polipropilene) molto resistente alle sollecitazioni meccaniche ed infrangibile a temperatura ambiente
- Spessore 187 mm per applicazione sottofinestra
- Pressione dinamica galleggiante da 0,1 a 16 bar
- Pressione statica massima galleggiante 20 bar
- Resistente all'umidità atmosferica (Hr <90%)
- Rivestimento in polistirolo per evitare la condensa dovuta all'escursione termica tra temperatura acqua e ambiente
- Rete di rivestimento che permette una migliore presa della malta durante la fase di muratura
- Tubo di cacciata ø68 x 315 in Polipropilene (PP), con connessione al vaso WC da 45 mm regolabile su asse verticale
- Rubinetto d'arresto G 1/2"
- Garanzia di anni 10 (dieci) secondo i termini generali di vendita, a partire dalla data di acquisto del prodotto

QUADRA PLUS SANITARBLOCK

Cassetta incasso QUADRA PLUS SANITARBLOCK doppio scarico

Cassetta di risciacquamento per installazioni ad incasso per WC sospesi in pareti in muratura/cartongesso in posizioni angolari, dotata di azionamento a due quantità di scarico (parziale e totale) regolabili:

NORMATIVA
6/3 CE CL1
4/2 CE CL1



E conforme **CE EN 14055-CLI-6-NLI-VR II**

CE DOP: <https://www.oli-world.com/download/20116012002921.pdf>

NORMATIVA DI RIFERIMENTO	
CE	NORMATIVA EUROPEA
EN 14055	NORMATIVA CASSETTE RISCIAQUO
CL	CLASSE DI APPARTENENZA DELLA CASSETTA: CL1 -> CASSETTA DA UTILIZZARE CON VASI WC CON SCARICO 4-5-6-7L OPPURE 9L CL2-> CASSETTA DA UTILIZZARE CON VASI WC SCARICO TOTALE MASSIMO 6L E CON MEZZO SCARICO, QUANDO PREVISTO, PARI A NON OLTRE 2/3 DELLO SCARICO TOTALE CL3-> TUTTE LE CASSETTE DI TIPO CL1 QUANDO UTILIZZATE CON ORINATOI
6	VOLUME NOMINALE DELLA CASSETTA
NL	STA PER NOISE LEVEL, ED INDICA IL LIVELLO DI RUMORE DEL GALLEGGIANTE DI CARICAMENTO: NL I -> IL LIVELLO GENERATO E' INFERIORE A 20 Db (PRESTAZIONE MIGLIORE) NL II-> IL LIVELLO GENERATO E' COMPRESO TRA 20 Db e 30 Db
VR	SIGNIFICA VALVE RELIABILITY (AFFIDABILITA' DELLA VALVOLA E FA RIFERIMENTO ALLA DURATA DELLA VALVOLA DI SCARICO: VR I-> LA VALVOLA VIENE TESTATA FINO A 50.000 AZIONAMENTI VR II -> LA VALVOLA VIENE TESTATA FINO A 200.000 AZIONAMENTI

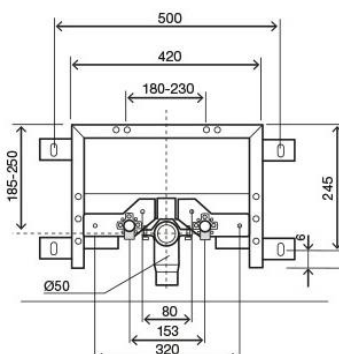
AZIONAMENTI:	COD. CASSETTA	SPECIFICHE
Meccanico 6/3L	OL0135974	CE CL1
Pneumatico	OL0135974+KIT OL0101773	Cassetta predisposta per disabili con comando remoto + placca cieca d'ispezione

Caratteristiche Tecniche descrittive per capitolato:

- **Doppio scarico 6/3L, regolabile da fabbrica 4/2L per un ulteriore risparmio idrico**
- Designazione CE EN14055; **CE EN 14055-CLI-6-NLI-VRII**
- Classe "A" di efficienza energetica per il risparmio idrico secondo ente ANQIP
- Cassetta certificata secondo le normative NF standard
- **Galleggiante AZOR PLUS silenzioso, permette di risparmiare 0,5L di acqua ad ogni scarico grazie al sistema di caricamento ritardato, certificato in ottemperanza alla norma NF categoria Classe I di rumorosità, 16 dB, predisposto con AIR GAP in caso di depressione all'interno dell'impianto garantisce che l'acqua contenuta nella cassetta non rientri nell'impianto idrico, come previsto da normativa UNI EN 1717**
- Corpo cassetta in PP (Polipropilene) molto resistente alle sollecitazioni meccaniche ed infrangibile a temperatura ambiente
- Spessore 187 mm per applicazione sottofinestra
- Pressione dinamica galleggiante da 0,1 a 16 bar
- Pressione statica massima galleggiante 20 bar
- Resistente all'umidità atmosferica (Hr <90%)
- Rivestimento in polistirolo per evitare la condensa dovuta all'escursione termica tra temperatura acqua e ambiente
- Rete di rivestimento che permette una migliore presa della malta durante la fase di muratura
- Tubo di cacciata ø68 x 315 in Polipropilene (PP), con connessione al vaso WC da 45 mm regolabile su asse verticale
- Rubinetto d'arresto G 1/2"
- Garanzia di anni 10 (dieci) secondo i termini generali di vendita, a partire dalla data di acquisto del prodotto
- Struttura tubolare H 1150mm verniciata con spessore 1,5mm e resistente alla corrosione
- Piedini regolabili in altezza (0-200 mm)
- Curva di scarico regolabile in profondità
- Struttura testata per 400kg con fissaggio a pavimento e/o parete posteriore o montanti del cartongesso

SISTEMI DI FISSAGGIO DA INCASSO BIDET SIMFLEX MURARE

Staffa bidet Simflex incasso per pareti in muratura bidet sospesi



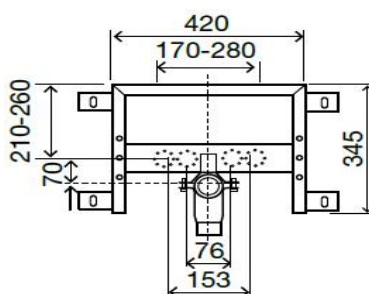
Struttura Bidet sospeso, installazione murare, lamiera Metallica galvanizzata, resistente alla corrosione, spessore min 80-max120, piastra porta raccordi regolabile, garanzia 10 anni.

Incluso:

Materiale fissaggio Bidet, materiale fissaggio struttura, curva di scarico d. 40-32/50-40

LAVABO SIMFLEX MURARE

Staffa Lavabo Simflex incasso per pareti in muratura lavabo sospesi



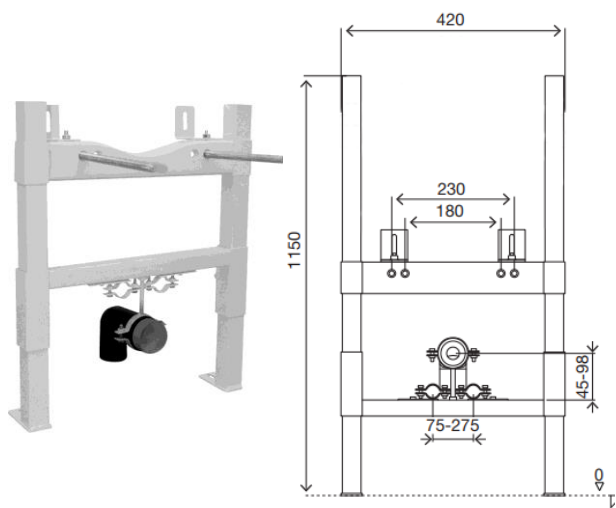
Struttura lavabo sospeso, installazione murare, lamiera Metallica galvanizzata, spessore 80, piastra porta raccordi regolabile, garanzia 10 anni.

Incluso:

Materiale fissaggio lavabo, curva di scarico d. 40-32/50-40

bidet sanitarblock per cartongesso

Staffa bidet Sanitarblock incasso per pareti in cartongesso bidet sospesi

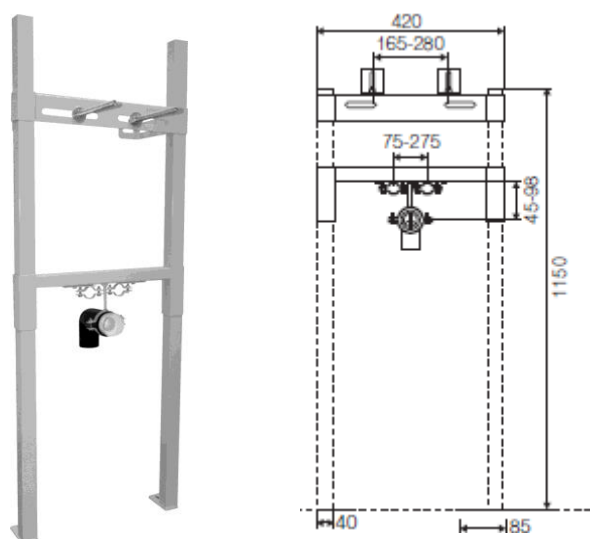


Struttura Bidet sospeso, installazione murare o cartongesso, struttura in tubolare verniciata con spessore 1,5mm, spessore min 80-max120, piastra porta raccordi regolabile, struttura testata con carico 400kg, garanzia 10 anni. Incluso:

Materiale fissaggio Bidet, materiale fissaggio struttura, curva di scarico d. 40-32/50-40

SANITARBLOCK PER CARTONGESSO

Staffa lavabo Sanitarblock incasso per pareti in cartongesso lavabi sospesi



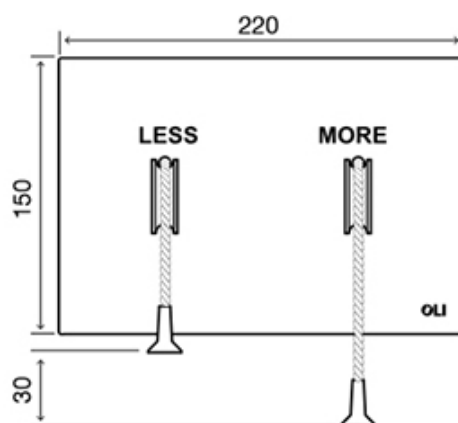
Struttura lavabo sospeso, installazione murare o cartongesso, struttura in tubolare verniciata con spessore 1,5mm, resistente alla corrosione, spessore 80 min – 140 max, piastra porta raccordi regolabile, altezza struttura regolabile, struttura testata con carico 150kg, garanzia 10 anni.

Incluso:

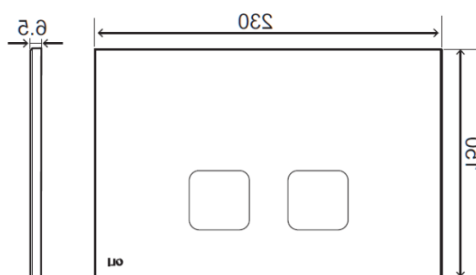
Materiale fissaggio lavabo, curva di scarico d. 40-32/50-40

SISTEMI DI SCARICO

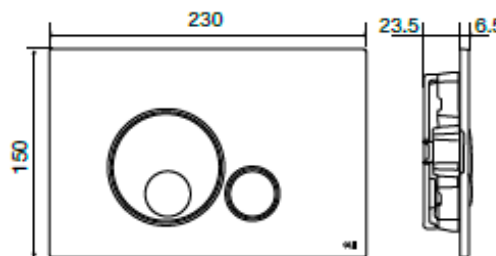
PLACCHE DI COMANDO MECCANICHE:

1. LESS IS MORE

Caratteristiche tecniche

Materiale: INOX
 Doppio scarico meccanica
 Forza di azionamento <20N
 Spessore: 2 mm
 Dimensioni: 220 x 150

2. PLAIN

Caratteristiche tecniche

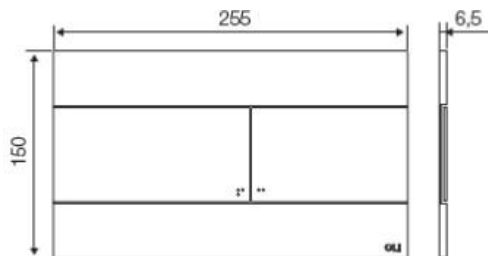
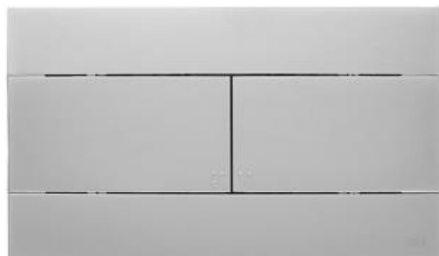
Materiale: ABS
 Doppio scarico meccanica
 Forza di azionamento <20N
 Spessore: 6,5 mm
 Dimensioni: 230 x 150

3. GLOBE

Caratteristiche tecniche

Materiale: ABS
 Doppio scarico meccanica
 Forza di azionamento <20N
 Spessore: 6,5 mm
 Dimensioni: 230 x 150

VOCE DI CAPITOLATO

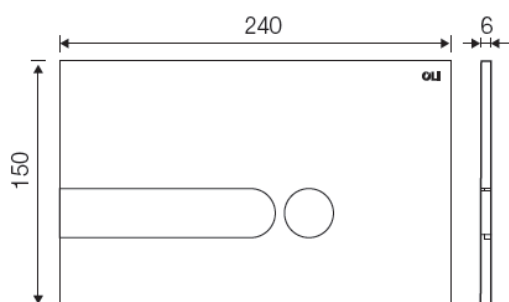
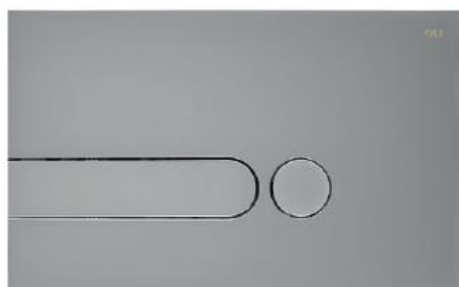
4. SLIM



Caratteristiche tecniche

Materiale: ABS/inox
 Doppio scarico meccanica
 Forza di azionamento <20N
 Spessore: 6,5 mm
 Dimensioni: 255 x 150
 Pulsanti con simbologia braille

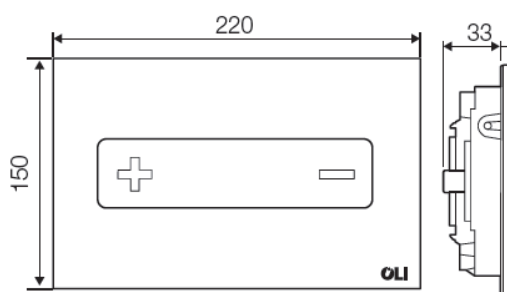
5. IPLATE



Caratteristiche tecniche

Materiale: ABS
 Doppio scarico meccanica
 Forza di azionamento <20N
 Spessore: 6 mm
 Dimensioni: 240 x 150

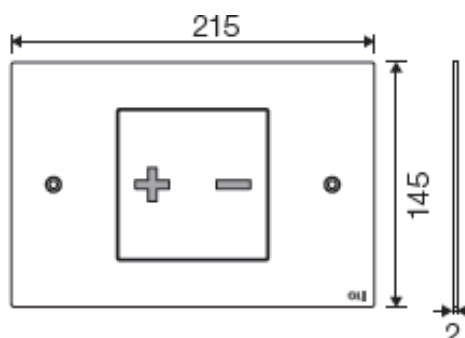
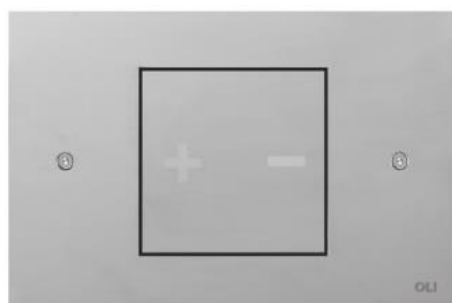
6. OCEANIA



Caratteristiche tecniche

Materiale: Vetro/Inox
 Doppio scarico meccanica
 Forza di azionamento <20N
 Spessore Inox: 2 mm
 Spessore vetro: 5mm
 Dimensioni: 220 x 150

7. INOX



Caratteristiche tecniche

Materiale: inox Lucido/Opaco
 Doppio scarico meccanica
 Forza di azionamento <20N
 Spessore Inox: 2 mm
 Dimensioni:
 Rettangolare/quadrata/tonda