

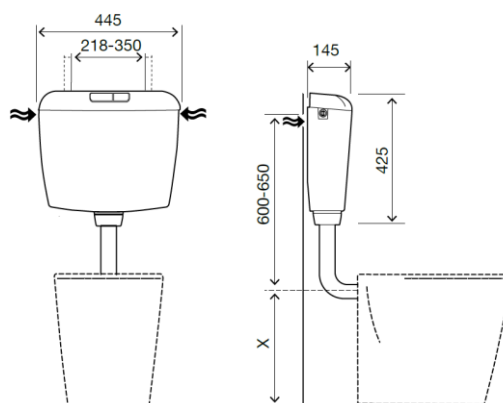
SISTEMI RISCIAQUO DA ESTERNO

QUARZO (PER LOCALI PUBBLICI CON IGIENIZZANTE)

Cassetta esterna QUARZO doppio scarico

Cassetta di risciacquamento per installazioni esterne media-bassa posizione, dotata di azionamento a due quantità di scarico (parziale e totale):

NORMATIVA
6/3 CE CL1



E conforme **CE EN 14055-CL1-6-NLI-VRII**

CE DOP: <https://www.oli-world.com/download/190909034850852.pdf>

NORMATIVA DI RIFERIMENTO	
CE	NORMATIVA EUROPEA
EN 14055	NORMATIVA CASSETTE RISCIAQUO
CL	CLASSE DI APPARTENENZA DELLA CASSETTA: CL1 -> CASSETTA DA UTILIZZARE CON VASI WC CON SCARICO 4-5-6-7L OPPURE 9L CL2 -> CASSETTA DA UTILIZZARE CON VASI WC SCARICO TOTALE MASSIMO 6L E CON MEZZO SCARICO, QUANDO PREVISTO, PARI A NON OLTRE 2/3 DELLO SCARICO TOTALE CL3 -> TUTTE LE CASSETTE DI TIPO CL1 QUANDO UTILIZZATE CON ORINATOI
6	VOLUME NOMINALE DELLA CASSETTA
NL	STA PER NOISE LEVEL, ED INDICA IL LIVELLO DI RUMORE DEL GALLEGGIANTE DI CARICAMENTO: NL I -> IL LIVELLO GENERATO E' INFERIORE A 20 Db (PRESTAZIONE MIGLIORE) NL II -> IL LIVELLO GENERATO E' COMPRESO TRA 20 Db e 30 Db
VR	SIGNIFICA VALVE RELIABILITY (AFFIDABILITA' DELLA VALVOLA E FA RIFERIMENTO ALLA DURATA DELLA VALVOLA DI SCARICO: VR I -> LA VALVOLA VIENE TESTATA FINO A 50.000 AZIONAMENTI VR II -> LA VALVOLA VIENE TESTATA FINO A 200.000 AZIONAMENTI



VOCE DI CAPITOLATO

AZIONAMENTI:	COD. CASSETTA	SPECIFICHE
Meccanico doppio scarico	OL0154961	Colore bianco, attacco laterale/posteriore + tubo ø50/40 H325 L210+ cassetta predisposta con liquido igienizzante per sanificazione Wc ideale per i bagni pubblici.

Caratteristiche Tecniche descrittive per capitolato:

- Doppio scarico 6/3L, regolabile 9/4L
- Designazione CE EN14055; **CE EN 14055-CL1-6-NLI-VR11**
- Classe "A" di efficienza energetica per il risparmio idrico secondo ente ANQIP
- Cassetta certificata secondo le normative KIWA
- **Galleggiante silenzioso, certificato in ottemperanza alla norma NF categoria Classe I di rumorosità, 16 dB, predisposto con AIR GAP in caso di depressione all'interno dell'impianto garantisce che l'acqua contenuta nella cassetta non rientri nell'impianto idrico, come previsto da normativa UNI EN 1717**
- **Cassetta dotata di serbatoio con liquido igienizzante che ad ogni risciacquo igienizza il sanitario senza contaminare acqua di caricamento della cassetta e senza apporre stick/tavolette igienizzanti direttamente sul Wc.**
- Corpo cassetta in PS bianco (polistirene)
- Spessore ridotto a 145 mm
- Pressione dinamica galleggiante da 0,1 a 16 bar
- Pressione statica massima galleggiante 20 bar
- Rivestimento interno in polistirolo per evitare la condensa dovuta all'escursione termica tra temperatura acqua e ambiente
- Tubo di cacciata ø50/40 H325 L210 a stringere
- Garanzia di anni 5 (cinque) secondo i termini generali di vendita, a partire dalla data di acquisto del prodotto

OLI srl - Località Piani di Mura - 25070 Casto (Brescia) Italia - Tel. +39 0365/890.611 - Fax +39 0365/879.922
e-mail: info@olisrl.it - www.oli-world.com

Cap. Soc. € 1.000.000 i.v. - Reg. Imprese di Brescia 00923140115 - Reg. Rea 0360945 C.C.I.A.A. Brescia - Mecc. BS058831
Cod. Fisc. 00923140115 - Part. IVA IT 01853380986

"Oli S.r.l. soggetta all'attività di direzione e coordinamento da parte di Oli - Sistemas Sanitários S.A. Codice Fiscale 96014610172"

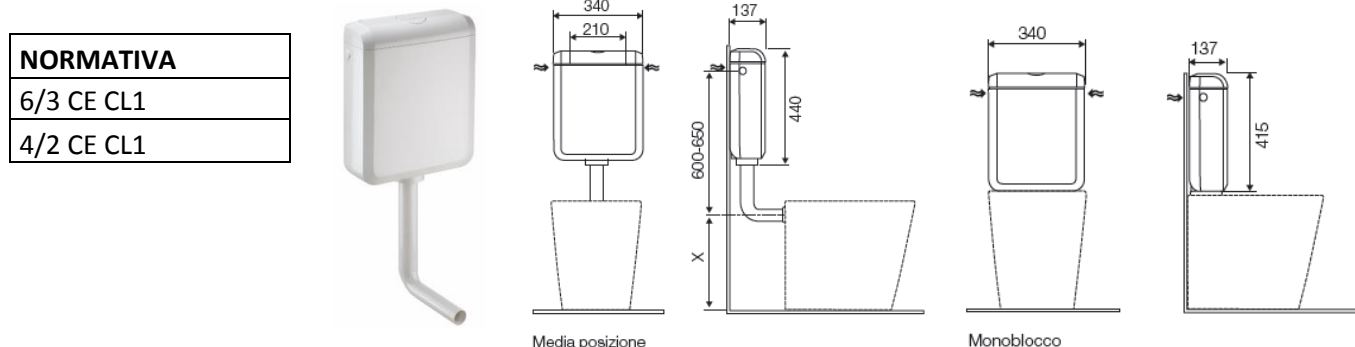
S-05/7 rev.10 del 01/2020



ONIX PLUS

Cassetta esterna ONIX PLUS doppio scarico

Cassetta di risciacquamento per installazioni esterne media-bassa posizione o monoblocco, dotata di azionamento a due quantità di scarico (parziale e totale) regolabili:



E conforme **CE EN 14055-CL1-6-NLI-VR II**

CE DOP: <https://www.oli-world.com/download/190909034850852.pdf>

NORMATIVA DI RIFERIMENTO	
CE	NORMATIVA EUROPEA
EN 14055	NORMATIVA CASSETTE RISCIAQUO
CL	CLASSE DI APPARTENENZA DELLA CASSETTA: CL1 -> CASSETTA DA UTILIZZARE CON VASI WC CON SCARICO 4-5-6-7L OPPURE 9L CL2 -> CASSETTA DA UTILIZZARE CON VASI WC SCARICO TOTALE MASSIMO 6L E CON MEZZO SCARICO, QUANDO PREVISTO, PARI A NON OLTRE 2/3 DELLO SCARICO TOTALE CL3 -> TUTTE LE CASSETTE DI TIPO CL1 QUANDO UTILIZZATE CON ORINATOI
6	VOLUME NOMINALE DELLA CASSETTA
NL	STA PER NOISE LEVEL, ED INDICA IL LIVELLO DI RUMORE DEL GALLEGGIANTE DI CARICAMENTO: NL I -> IL LIVELLO GENERATO E' INFERIORE A 20 Db (PRESTAZIONE MIGLIORE) NL II -> IL LIVELLO GENERATO E' COMPRESO TRA 20 Db e 30 Db
VR	SIGNIFICA VALVE RELIABILITY (AFFIDABILITA' DELLA VALVOLA E FA RIFERIMENTO ALLA DURATA DELLA VALVOLA DI SCARICO: VR I -> LA VALVOLA VIENE TESTATA FINO A 50.000 AZIONAMENTI VR II -> LA VALVOLA VIENE TESTATA FINO A 200.000 AZIONAMENTI

AZIONAMENTI:	COD. CASSETTA	SPECIFICHE
Meccanico 6/3L	OL0341201	Doppia applicazione sia media-bassa posizione che monoblocco+ kit monoblocco incluso

Caratteristiche Tecniche descrittive per capitolato:

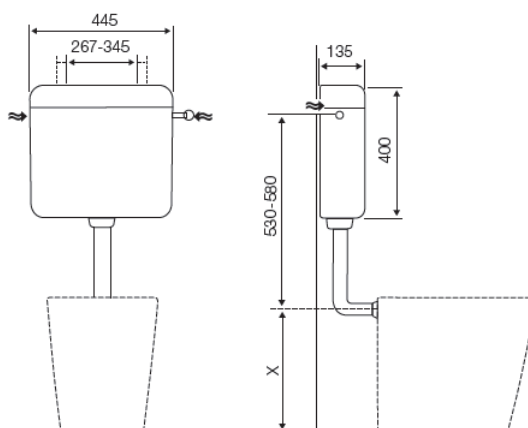
- **Doppio scarico 6/3L, regolabile 4/2L per un ulteriore risparmio idrico**
- Designazione CE EN14055; **CE EN 14055-CL1-6-NLI-VR11**
- Classe "A" di efficienza energetica per il risparmio idrico secondo ente ANQIP
- Cassetta certificata secondo le normative KIWA
- **Galleggiante AZOR PLUS silenzioso, permette di risparmiare 0,5L di acqua ad ogni scarico grazie al sistema di caricamento ritardato, certificato in ottemperanza alla norma NF categoria Classe I di rumorosità, 16 dB, predisposto con AIR GAP in caso di depressione all'interno dell'impianto garantisce che l'acqua contenuta nella cassetta non rientri nell'impianto idrico, come previsto da normativa UNI EN 1717**
- Corpo cassetta in PS bianco (polistirene)
- Spessore ridotto a 137 mm
- Pressione dinamica galleggiante da 0,1 a 16 bar
- Pressione statica massima galleggiante 20 bar
- Rivestimento interno in polistirolo per evitare la condensa dovuta all'escursione termica tra temperatura acqua e ambiente
- Tubo di cacciata ø50/40 H325 L210 a stringere
- Rubinetto d'arresto G 1/2" installabile in 3 posizioni sia a destra che a sinistra che posteriore
- Garanzia di anni 5 (cinque) secondo i termini generali di vendita, a partire dalla data di acquisto del prodotto

TOPAZIO

Cassetta esterna TOPAZIO singolo/doppio scarico

Cassetta di risciacquamento per installazioni esterne media-bassa posizione, dotata di azionamento a due quantità di scarico (parziale e totale) o singolo scarico (totale) regolabili:

NORMATIVA
6/3 CE CL1



E conforme **CE EN 14055-CL1-9-NLI-VR II**

CE DOP: <https://www.oli-world.com/download/190909034850852.pdf>

NORMATIVA DI RIFERIMENTO	
CE	NORMATIVA EUROPEA
EN 14055	NORMATIVA CASSETTE RISCIAQUO
CL	CLASSE DI APPARTENENZA DELLA CASSETTA: CL1 -> CASSETTA DA UTILIZZARE CON VASI WC CON SCARICO 4-5-6-7L OPPURE 9L CL2-> CASSETTA DA UTILIZZARE CON VASI WC SCARICO TOTALE MASSIMO 6L E CON MEZZO SCARICO, QUANDO PREVISTO, PARI A NON OLTRE 2/3 DELLO SCARICO TOTALE CL3-> TUTTE LE CASSETTE DI TIPO CL1 QUANDO UTILIZZATE CON ORINATOI
9	VOLUME NOMINALE DELLA CASSETTA
NL	STA PER NOISE LEVEL, ED INDICA IL LIVELLO DI RUMORE DEL GALLEGGIANTE DI CARICAMENTO: NL I -> IL LIVELLO GENERATO E' INFERIORE A 20 Db (PRESTAZIONE MIGLIORE) NL II-> IL LIVELLO GENERATO E' COMPRESO TRA 20 Db e 30 Db
VR	SIGNIFICA VALVE RELIABILITY (AFFIDABILITA' DELLA VALVOLA E FA RIFERIMENTO ALLA DURATA DELLA VALVOLA DI SCARICO: VR I-> LA VALVOLA VIENE TESTATA FINO A 50.000 AZIONAMENTI VR II -> LA VALVOLA VIENE TESTATA FINO A 200.000 AZIONAMENTI

VOCE DI CAPITOLATO

AZIONAMENTI:	COD. CASSETTA	SPECIFICHE
Meccanico singolo scarico	OL0411201	Colore bianco, attacco laterale/posteriore + rubinetto G ½" + tubo ø50/40 H325 L210
Meccanico doppio scarico	OL0416201	Colore bianco, attacco laterale/posteriore + rubinetto G ½" + tubo ø50/40 H325 L210
Meccanico doppio scarico	OL0416501	Colore bianco, attacco laterale/posteriore + tubo ø50/40 H325 L210
Meccanico doppio scarico	OL0416941	Colore bianco, attacco basso + rubinetto G ½" + tubo ø50/40 H325 L210
Meccanico doppio scarico	OL0416203	Colore champagne, attacco laterale/posteriore + rubinetto G ½" + tubo ø50/40 H325 L210
Meccanico doppio scarico	OL0416205	Colore grigio, attacco laterale/posteriore + rubinetto G ½" + tubo ø50/40 H325 L210
Meccanico doppio scarico	OL0416211	Colore visione, attacco laterale/posteriore + rubinetto G ½" + tubo ø50/40 H325 L210
Meccanico doppio scarico	OL0416215	Colore rosa, attacco laterale/posteriore + rubinetto G ½" + tubo ø50/40 H325 L210
Pneumatico/meccanico singolo scarico	OL0411721	Colore bianco, attacco laterale/posteriore + rubinetto G ½" + tubo ø50/40 H325 L210 + pulsante pneumatico incasso 605001 incluso+ possibilità di azionamento meccanico sul coperchio
Pneumatico/meccanico singolo scarico	OL0411771	Colore bianco, attacco laterale/posteriore + rubinetto G ½" + tubo ø50/40 H325 L210 + pulsante pneumatico esterno 605101 incluso possibilità di azionamento meccanico sul coperchio
Pneumatico/meccanico singolo scarico	OL0411791	Colore bianco, attacco laterale/posteriore + tubo ø50/40 H325 L210 + pulsante pneumatico esterno 605101 incluso possibilità di azionamento meccanico sul coperchio
Pneumatico/meccanico singolo scarico	OL0411781	Colore bianco, attacco laterale/posteriore + rubinetto G ½" + tubo ø50/40 H325 L210 + senza pulsante pneumatico + possibilità di azionamento meccanico sul coperchio
ALTA POSIZIONE		
Pneumatico/meccanico singolo scarico	OL0413781	Colore bianco, attacco laterale/posteriore + rubinetto G ½" + TUBO ALTA POSIZIONE DA ACQUISTARE A PARTE

Caratteristiche Tecniche descrittive per capitolato:

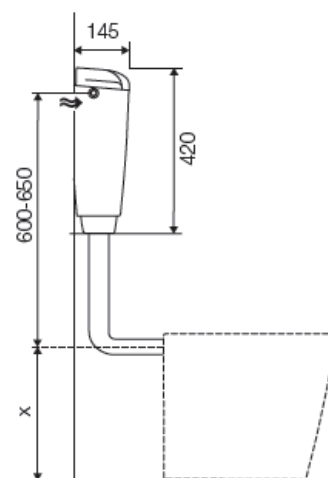
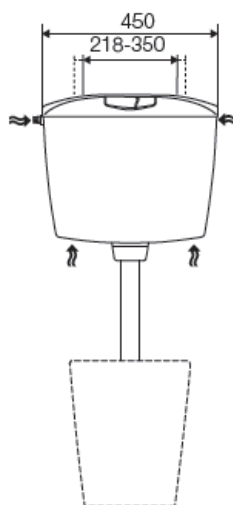
- Doppio scarico 6/3L, regolabile 9/4L
- Designazione CE EN14055; **CE EN 14055-CL1-9-NLI-VRII**
- Classe "A" di efficienza energetica per il risparmio idrico secondo ente ANQIP
- Cassetta certificata secondo le normative KIWA
- **Galleggiante silenzioso, certificato in ottemperanza alla norma NF categoria Classe I di rumorosità, 16 dB, predisposto con AIR GAP in caso di depressione all'interno dell'impianto garantisce che l'acqua contenuta nella cassetta non rientri nell'impianto idrico, come previsto da normativa UNI EN 1717**
- Corpo cassetta in PS bianco (polistirene)
- Spessore ridotto a 135 mm
- Pressione dinamica galleggiante da 0,5 a 10 bar
- Pressione statica massima galleggiante 16 bar
- Rivestimento interno in polistirolo per evitare la condensa dovuta all'escursione termica tra temperatura acqua e ambiente
- Tubo di cacciata ø50/40 H325 L210 a stringere, per alta posizione da acquistare a parte
- Rubinetto d'arresto G ½" installabile in 3 posizioni sia a destra che a sinistra che posteriore laddove previsto
- Garanzia di anni 5 (cinque) secondo i termini generali di vendita, a partire dalla data di acquisto del prodotto

SMERALDO

Cassetta esterna SMERLADO singolo/doppio scarico

Cassetta di risciacquamento per installazioni esterne media-bassa posizione, dotata di azionamento a due quantità di scarico (parziale e totale) o singolo scarico (totale) regolabili:

NORMATIVA
6/3 CE CL1



E conforme **CE EN 14055-CL1-6-NLI-VRII**

CE DOP: <https://www.oli-world.com/download/190909034850852.pdf>

NORMATIVA DI RIFERIMENTO	
CE	NORMATIVA EUROPEA
EN 14055	NORMATIVA CASSETTE RISCIAQUO
CL	CLASSE DI APPARTENENZA DELLA CASSETTA: CL1 -> CASSETTA DA UTILIZZARE CON VASI WC CON SCARICO 4-5-6-7L OPPURE 9L CL2 -> CASSETTA DA UTILIZZARE CON VASI WC SCARICO TOTALE MASSIMO 6L E CON MEZZO SCARICO, QUANDO PREVISTO, PARI A NON OLTRE 2/3 DELLO SCARICO TOTALE CL3 -> TUTTE LE CASSETTE DI TIPO CL1 QUANDO UTILIZZATE CON ORINATOI
6	VOLUME NOMINALE DELLA CASSETTA
NL	STA PER NOISE LEVEL, ED INDICA IL LIVELLO DI RUMORE DEL GALLEGGIANTE DI CARICAMENTO: NL I -> IL LIVELLO GENERATO E' INFERIORE A 20 Db (PRESTAZIONE MIGLIORE) NL II -> IL LIVELLO GENERATO E' COMPRESO TRA 20 Db e 30 Db
VR	SIGNIFICA VALVE RELIABILITY (AFFIDABILITA' DELLA VALVOLA E FA RIFERIMENTO ALLA DURATA DELLA VALVOLA DI SCARICO: VR I -> LA VALVOLA VIENE TESTATA FINO A 50.000 AZIONAMENTI VR II -> LA VALVOLA VIENE TESTATA FINO A 200.000 AZIONAMENTI

AZIONAMENTI:	COD. CASSETTA	SPECIFICHE
Meccanico singolo scarico	OL0401201	Colore bianco, attacco laterale/posteriore + rubinetto G ½" + tubo ø50/40 H325 L210
Meccanico singolo scarico	OL0401501	Colore bianco, attacco laterale/posteriore + tubo ø50/40 H325 L210
Meccanico singolo scarico	OL0401941	Colore bianco, attacco basso + tubo ø50/40 H325 L210
Meccanico doppio scarico	OL0407201	Colore bianco, attacco laterale/posteriore + rubinetto G ½" + tubo ø50/40 H325 L210
Meccanico doppio scarico	OL0407501	Colore bianco, attacco laterale/posteriore + tubo ø50/40 H325 L210

Caratteristiche Tecniche descrittive per capitolato:

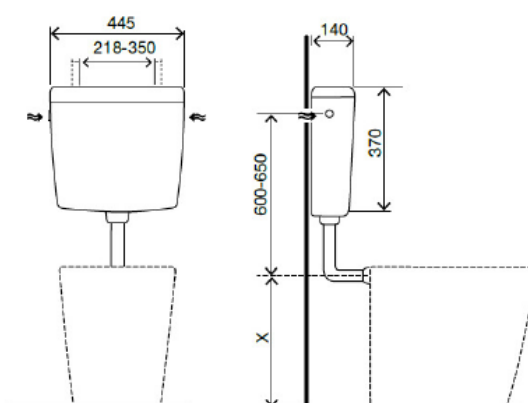
- Doppio scarico 6/3L, regolabile 9/4L
- Designazione CE EN14055; **CE EN 14055-CL1-6-NLI-VR11**
- Classe "A" di efficienza energetica per il risparmio idrico secondo ente ANQIP
- Cassetta certificata secondo le normative KIWA
- **Galleggiante silenzioso, certificato in ottemperanza alla norma NF categoria Classe I di rumorosità, 16 dB, predisposto con AIR GAP in caso di depressione all'interno dell'impianto garantisce che l'acqua contenuta nella cassetta non rientri nell'impianto idrico, come previsto da normativa UNI EN 1717**
- Corpo cassetta in PS bianco (polistirene)
- Spessore ridotto a 145 mm
- Pressione dinamica galleggiante da 0,5 a 10 bar
- Pressione statica massima galleggiante 16 bar
- Rivestimento interno in polistirolo per evitare la condensa dovuta all'escursione termica tra temperatura acqua e ambiente
- Tubo di cacciata ø50/40 H325 L210 a stringere
- Rubinetto d'arresto G ½" installabile in 3 posizioni sia a destra che a sinistra che posteriore laddove previsto
- Garanzia di anni 5 (cinque) secondo i termini generali di vendita, a partire dalla data di acquisto del prodotto

IVORY DD

Cassetta esterna IVORY DD doppio scarico

Cassetta di risciacquamento per installazioni esterne media-bassa posizione, dotata di azionamento a due quantità di scarico (parziale e totale)

NORMATIVA
6/3 CE CL1



E conforme **CE EN 14055**

CE DOP: <https://www.oli-world.com/download/190909034850852.pdf>

NORMATIVA DI RIFERIMENTO	
CE	NORMATIVA EUROPEA
EN 14055	NORMATIVA CASSETTE RISCIAQUO
CL	CLASSE DI APPARTENENZA DELLA CASSETTA: CL1-> CASSETTA DA UTILIZZARE CON VASI WC CON SCARICO 4-5-6-7L OPPURE 9L CL2-> CASSETTA DA UTILIZZARE CON VASI WC SCARICO TOTALE MASSIMO 6L E CON MEZZO SCARICO, QUANDO PREVISTO, PARI A NON OLTRE 2/3 DELLO SCARICO TOTALE CL3-> TUTTE LE CASSETTE DI TIPO CL1 QUANDO UTILIZZATE CON ORINATOI
6	VOLUME NOMINALE DELLA CASSETTA
NL	STA PER NOISE LEVEL, ED INDICA IL LIVELLO DI RUMORE DEL GALLEGGIANTE DI CARICAMENTO: NL I-> IL LIVELLO GENERATO E' INFERIORE A 20 Db (PRESTAZIONE MIGLIORE) NL II-> IL LIVELLO GENERATO E' COMPRESO TRA 20 Db e 30 Db
VR	SIGNIFICA VALVE RELIABILITY (AFFIDABILITA' DELLA VALVOLA E FA RIFERIMENTO ALLA DURATA DELLA VALVOLA DI SCARICO: VR I-> LA VALVOLA VIENE TESTATA FINO A 50.000 AZIONAMENTI VR II-> LA VALVOLA VIENE TESTATA FINO A 200.000 AZIONAMENTI



VOCE DI CAPITOLATO

AZIONAMENTI:	COD. CASSETTA	SPECIFICHE
Meccanico doppio scarico	OL0879588	Colore bianco, attacco laterale + tubo ø50/40 H325 L210

Caratteristiche Tecniche descrittive per capitolato:

- Doppio scarico 6/3L, regolabile 9/4L
- Designazione CE EN14055;
- Classe "A" di efficienza energetica per il risparmio idrico secondo ente ANQIP
- Cassetta certificata secondo le normative KIWA
- Galleggiante silenzioso, certificato in ottemperanza alla norma NF categoria Classe I di rumorosità, 16 dB, predisposto con AIR GAP in caso di depressione all'interno dell'impianto garantisce che l'acqua contenuta nella cassetta non rientri nell'impianto idrico, come previsto da normativa UNI EN 1717
- Corpo cassetta in PS bianco (polistirene)
- Spessore ridotto a 140 mm
- Pressione dinamica galleggiante da 0,5 a 10 bar
- Pressione statica massima galleggiante 16 bar
- Rivestimento interno in polistirolo per evitare la condensa dovuta all'escursione termica tra temperatura acqua e ambiente
- Tubo di cacciata ø50/40 H325 L210 a stringere
- Garanzia di anni 5 (cinque) secondo i termini generali di vendita, a partire dalla data di acquisto del prodotto

OLI srl - Località Piani di Mura - 25070 Casto (Brescia) Italia - Tel. +39 0365/890.611 - Fax +39 0365/879.922
e-mail: info@olisrl.it - www.oli-world.com

Cap. Soc. € 1.000.000 i.v. - Reg. Imprese di Brescia 00923140115 - Reg. Rea 0360945 C.C.I.A.A. Brescia - Mecc. BS058831
Cod. Fisc. 00923140115 - Part. IVA IT 01853380986

"Oli S.r.l. soggetta all'attività di direzione e coordinamento da parte di Oli - Sistemas Sanitários S.A. Codice Fiscale 96014610172"

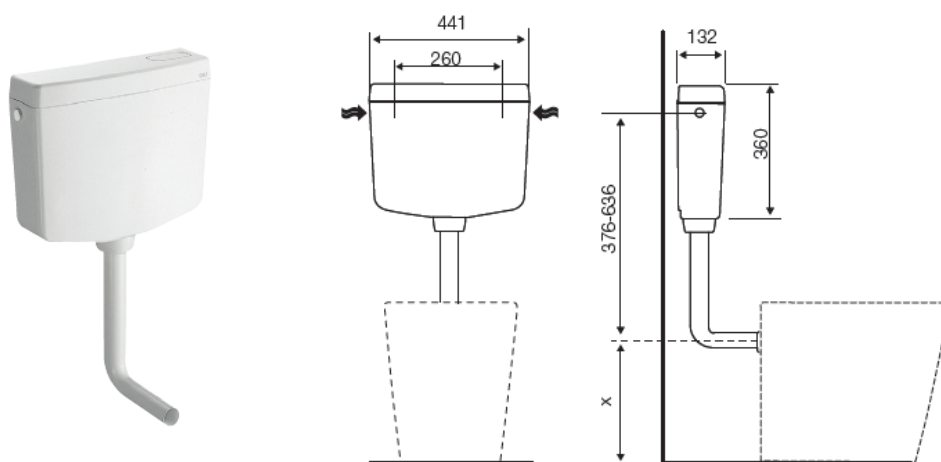
S-05/7 rev.10 del 01/2020



GEMMA

Cassetta esterna GEMMA singolo scarico

Cassetta di risciacquamento per installazioni esterne media-bassa posizione, dotata di azionamento a una quantità di scarico (totale) regolabili:



E conforme **CE EN 14055-CL1-6-NLII-VRI**

CE DOP: <https://www.oli-world.com/download/190909034850852.pdf>

NORMATIVA DI RIFERIMENTO	
CE	NORMATIVA EUROPEA
EN 14055	NORMATIVA CASSETTE RISCIAQUO
CL	CLASSE DI APPARTENENZA DELLA CASSETTA: CL1 -> CASSETTA DA UTILIZZARE CON VASI WC CON SCARICO 4-5-6-7L OPPURE 9L CL2 -> CASSETTA DA UTILIZZARE CON VASI WC SCARICO TOTALE MASSIMO 6L E CON MEZZO SCARICO, QUANDO PREVISTO, PARI A NON OLTRE 2/3 DELLO SCARICO TOTALE CL3 -> TUTTE LE CASSETTE DI TIPO CL1 QUANDO UTILIZZATE CON ORINATOI
6	VOLUME NOMINALE DELLA CASSETTA
NL	STA PER NOISE LEVEL, ED INDICA IL LIVELLO DI RUMORE DEL GALLEGGIANTE DI CARICAMENTO: NL I -> IL LIVELLO GENERATO E' INFERIORE A 20 Db (PRESTAZIONE MIGLIORE) NL II -> IL LIVELLO GENERATO E' COMPRESO TRA 20 Db e 30 Db
VR	SIGNIFICA VALVE RELIABILITY (AFFIDABILITA' DELLA VALVOLA E FA RIFERIMENTO ALLA DURATA DELLA VALVOLA DI SCARICO): VR I -> LA VALVOLA VIENE TESTATA FINO A 50.000 AZIONAMENTI VR II -> LA VALVOLA VIENE TESTATA FINO A 200.000 AZIONAMENTI



VOCE DI CAPITOLATO

AZIONAMENTI:	COD. CASSETTA	SPECIFICHE
Meccanico singolo scarico	OL0461201	Colore bianco, attacco laterale + rubinetto G 1/2" + tubo ø50/40 H325 L210
Meccanico singolo scarico	OL0461501	Colore bianco, attacco laterale + tubo ø50/40 H325 L210

Caratteristiche Tecniche descrittive per capitolato:

- Singolo scarico start/stop 6L regolabile a 7L
- Designazione CE EN14055; **CE EN 14055-CL1-6-NLII-VRI**
- Galleggiante silenzioso, certificato in ottemperanza alla norma NF categoria Classe II di rumorosità
- Corpo cassetta in PS bianco (polistirene)
- Spessore ridotto a 132 mm
- Pressione dinamica galleggiante da 0,5 a 8 bar
- Rivestimento interno in polistirolo per evitare la condensa dovuta all'escursione termica tra temperatura acqua e ambiente
- Tubo di cacciata ø50/40 H325 L210 a stringere
- Rubinetto d'arresto G 1/2" installabile in 2 posizioni sia a destra che a sinistra laddove previsto
- Garanzia di anni 5 (cinque) secondo i termini generali di vendita, a partire dalla data di acquisto del prodotto

OLI srl - Località Piani di Mura - 25070 Casto (Brescia) Italia - Tel. +39 0365/890.611 - Fax +39 0365/879.922
e-mail: info@olisrl.it - www.oli-world.com

Cap. Soc. € 1.000.000 i.v. - Reg. Imprese di Brescia 00923140115 - Reg. Rea 0360945 C.C.I.A.A. Brescia - Mecc. BS058831
Cod. Fisc. 00923140115 - Part. IVA IT 01853380986

"Oli S.r.l. soggetta all'attività di direzione e coordinamento da parte di Oli - Sistemas Sanitários S.A. Codice Fiscale 96014610172"

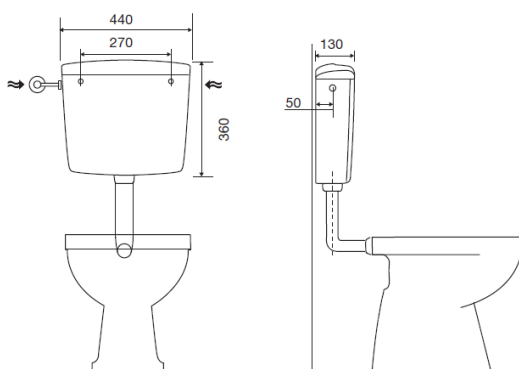
S-05/7 rev.10 del 01/2020



PANAMA

Cassetta esterna PANAMA singolo scarico

Cassetta di risciacquamento per installazioni esterne media-bassa posizione, dotata di azionamento a una quantità di scarico (totale) regolabili:



E conforme **CE EN 14055-CL1-6-NLII-VRI**

CE DOP: <https://www.oli-world.com/download/190909034850852.pdf>

NORMATIVA DI RIFERIMENTO	
CE	NORMATIVA EUROPEA
EN 14055	NORMATIVA CASSETTE RISCIAQUO
CL	CLASSE DI APPARTENENZA DELLA CASSETTA: CL1 -> CASSETTA DA UTILIZZARE CON VASI WC CON SCARICO 4-5-6-7L OPPURE 9L CL2-> CASSETTA DA UTILIZZARE CON VASI WC SCARICO TOTALE MASSIMO 6L E CON MEZZO SCARICO, QUANDO PREVISTO, PARI A NON OLTRE 2/3 DELLO SCARICO TOTALE CL3-> TUTTE LE CASSETTE DI TIPO CL1 QUANDO UTILIZZATE CON ORINATOI
6	VOLUME NOMINALE DELLA CASSETTA
NL	STA PER NOISE LEVEL, ED INDICA IL LIVELLO DI RUMORE DEL GALLEGGIANTE DI CARICAMENTO: NL I-> IL LIVELLO GENERATO E' INFERIORE A 20 Db (PRESTAZIONE MIGLIORE) NL II -> IL LIVELLO GENERATO E' COMPRESO TRA 20 Db e 30 Db
VR	SIGNIFICA VALVE RELIABILITY (AFFIDABILITA' DELLA VALVOLA E FA RIFERIMENTO ALLA DURATA DELLA VALVOLA DI SCARICO): VR I -> LA VALVOLA VIENE TESTATA FINO A 50.000 AZIONAMENTI VR II-> LA VALVOLA VIENE TESTATA FINO A 200.000 AZIONAMENTI

AZIONAMENTI:	COD. CASSETTA	SPECIFICHE
Meccanico singolo scarico	OL0361501	Colore bianco, attacco laterale + tubo ø50/40 H325 L210

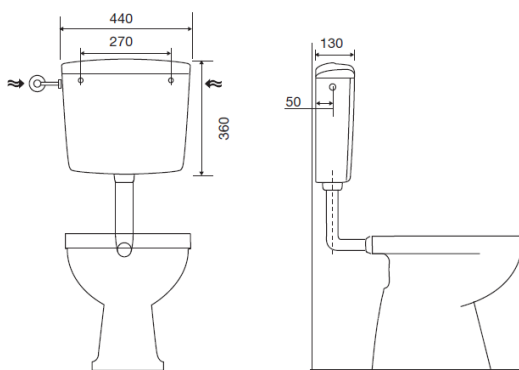
Caratteristiche Tecniche descrittive per capitolato:

- Singolo scarico start/stop 6L regolabile a 7L
- Designazione CE EN14055; **CE EN 14055-CL1-6-NLII-VRI**
- **Cassetta certificata secondo le normative KIWA**
- Galleggiante silenzioso, certificato in ottemperanza alla norma NF categoria Classe II di rumorosità
- Corpo cassetta in PS bianco (polistirene)
- Spessore ridotto a 130 mm
- Pressione dinamica galleggiante da 0,5 a 8 bar
- Rivestimento interno in polistirolo per evitare la condensa dovuta all'escursione termica tra temperatura acqua e ambiente
- Tubo di cacciata ø50/40 H325 L210 a stringere
- Garanzia di anni 5 (cinque) secondo i termini generali di vendita, a partire dalla data di acquisto del prodotto

IVORY

Cassetta esterna IVORY singolo scarico

Cassetta di risciacquamento per installazioni esterne media-bassa posizione, dotata di azionamento a una quantità di scarico (totale) regolabili:



E conforme **CE EN 14055**

CE DOP: <https://www.oli-world.com/download/190909034850852.pdf>

NORMATIVA DI RIFERIMENTO	
CE	NORMATIVA EUROPEA
EN 14055	NORMATIVA CASSETTE RISCIAQUO
CL	CLASSE DI APPARTENENZA DELLA CASSETTA: CL1-> CASSETTA DA UTILIZZARE CON VASI WC CON SCARICO 4-5-6-7L OPPURE 9L CL2-> CASSETTA DA UTILIZZARE CON VASI WC SCARICO TOTALE MASSIMO 6L E CON MEZZO SCARICO, QUANDO PREVISTO, PARI A NON OLTRE 2/3 DELLO SCARICO TOTALE CL3-> TUTTE LE CASSETTE DI TIPO CL1 QUANDO UTILIZZATE CON ORINATOI
6	VOLUME NOMINALE DELLA CASSETTA
NL	STA PER NOISE LEVEL, ED INDICA IL LIVELLO DI RUMORE DEL GALLEGGIANTE DI CARICAMENTO: NL I-> IL LIVELLO GENERATO E' INFERIORE A 20 Db (PRESTAZIONE MIGLIORE) NL II-> IL LIVELLO GENERATO E' COMPRESO TRA 20 Db e 30 Db
VR	SIGNIFICA VALVE RELIABILITY (AFFIDABILITA' DELLA VALVOLA E FA RIFERIMENTO ALLA DURATA DELLA VALVOLA DI SCARICO: VR I-> LA VALVOLA VIENE TESTATA FINO A 50.000 AZIONAMENTI VR II-> LA VALVOLA VIENE TESTATA FINO A 200.000 AZIONAMENTI



VOCE DI CAPITOLATO

AZIONAMENTI:	COD. CASSETTA	SPECIFICHE
Meccanico singolo scarico	OL0466501	Colore bianco, attacco laterale + tubo ø50/40 H325 L210

Caratteristiche Tecniche descrittive per capitolato:

- Singolo scarico start/stop 6L regolabile a 7L
- Designazione CE EN14055
- Corpo cassetta in PS bianco (polistirene)
- Spessore ridotto a 130 mm
- Pressione dinamica galleggiante da 0,5 a 8 bar
- Tubo di cacciata ø50/40 H325 L210 a stringere
- Garanzia di anni 5 (cinque) secondo i termini generali di vendita, a partire dalla data di acquisto del prodotto

OLI srl - Località Piani di Mura - 25070 Casto (Brescia) Italia - Tel. +39 0365/890.611 - Fax +39 0365/879.922
e-mail: info@olisrl.it - www.oli-world.com

Cap. Soc. € 1.000.000 i.v. - Reg. Imprese di Brescia 00923140115 - Reg. Rea 0360945 C.C.I.A.A. Brescia - Mecc. BS058831
Cod. Fisc. 00923140115 - Part. IVA IT 01853380986

"Oli S.r.l. soggetta all'attività di direzione e coordinamento da parte di Oli - Sistemas Sanitários S.A. Codice Fiscale 96014610172"

S-05/7 rev.10 del 01/2020

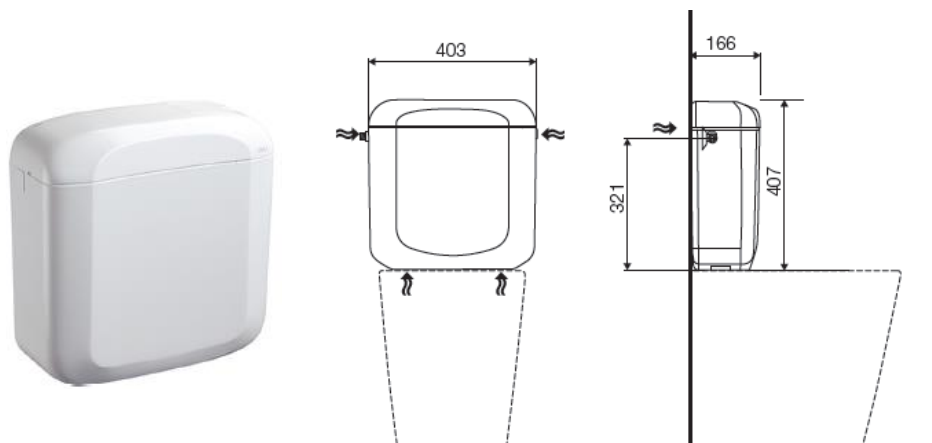


ZAFFIRO (MONOBLOCCO)

Cassetta esterna ZAFFIRO singolo/doppio scarico

Cassetta di risciacquamento per installazioni esterne media-bassa posizione, dotata di azionamento a due quantità di scarico (parziale e totale) o singolo scarico (totale) regolabili:

NORMATIVA
6/3 CE CL1



E conforme **CE EN 14055-CL1-9-NLI-VRII**

CE DOP: <https://www.oli-world.com/download/190909034850852.pdf>

NORMATIVA DI RIFERIMENTO	
CE	NORMATIVA EUROPEA
EN 14055	NORMATIVA CASSETTE RISCIAQUO
CL	CLASSE DI APPARTENENZA DELLA CASSETTA: CL1 -> CASSETTA DA UTILIZZARE CON VASI WC CON SCARICO 4-5-6-7L OPPURE 9L CL2-> CASSETTA DA UTILIZZARE CON VASI WC SCARICO TOTALE MASSIMO 6L E CON MEZZO SCARICO, QUANDO PREVISTO, PARI A NON OLTRE 2/3 DELLO SCARICO TOTALE CL3-> TUTTE LE CASSETTE DI TIPO CL1 QUANDO UTILIZZATE CON ORINATOI
9	VOLUME NOMINALE DELLA CASSETTA
NL	STA PER NOISE LEVEL, ED INDICA IL LIVELLO DI RUMORE DEL GALLEGGIANTE DI CARICAMENTO: NL I -> IL LIVELLO GENERATO E' INFERIORE A 20 Db (PRESTAZIONE MIGLIORE) NL II-> IL LIVELLO GENERATO E' COMPRESO TRA 20 Db e 30 Db
VR	SIGNIFICA VALVE RELIABILITY (AFFIDABILITA' DELLA VALVOLA E FA RIFERIMENTO ALLA DURATA DELLA VALVOLA DI SCARICO: VR I-> LA VALVOLA VIENE TESTATA FINO A 50.000 AZIONAMENTI VR II -> LA VALVOLA VIENE TESTATA FINO A 200.000 AZIONAMENTI

AZIONAMENTI:	COD. CASSETTA	SPECIFICHE
Meccanico doppio scarico	OL0425201	Colore bianco, attacco laterale/posteriore + rubinetto G ½"
Meccanico doppio scarico	OL0425741	Colore bianco, attacco basso + rubinetto G ½"
Meccanico doppio scarico	OL0425203	Colore champagne, attacco laterale/posteriore + rubinetto G ½"
Meccanico doppio scarico	OL0425743	Colore champagne, attacco basso + rubinetto G ½"
Meccanico doppio scarico	OL0425745	Colore grigio Manhattan, attacco basso + rubinetto G ½"
Meccanico singolo scarico	OL0420213	Colore pergamon, attacco laterale/posteriore + rubinetto G ½"
Meccanico singolo scarico	OL0420751	Colore visone, attacco basso + rubinetto G ½"
Meccanico singolo scarico	OL0420753	Colore pergamon, attacco basso + rubinetto G ½"

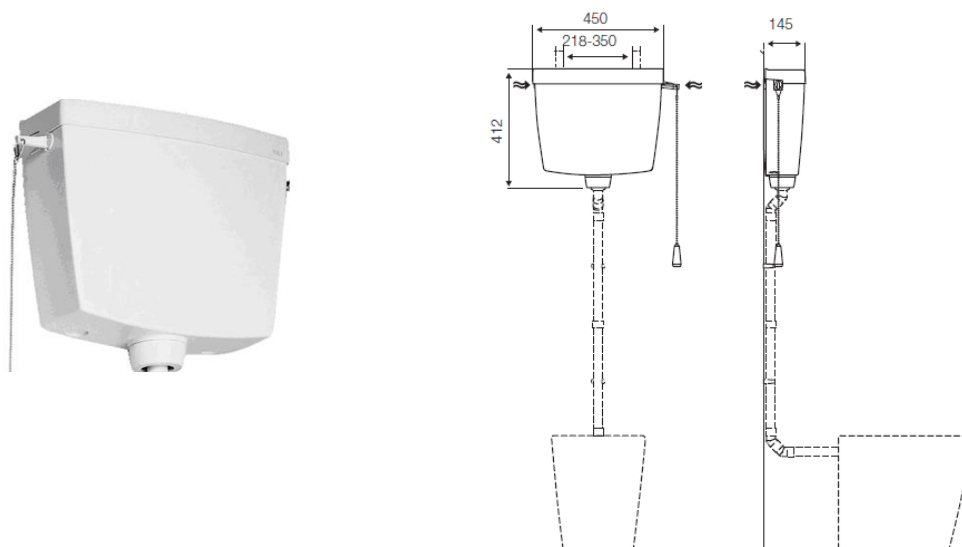
Caratteristiche Tecniche descrittive per capitolato:

- Doppio scarico 6/3L, regolabile 9/4L o singolo scarico 9/6L
- Designazione CE EN14055; **CE EN 14055-CL1-9-NLI-VR11**
- Classe "A" di efficienza energetica per il risparmio idrico secondo ente ANQIP
- Cassetta certificata secondo le normative KIWA
- **Galleggiante silenzioso, certificato in ottemperanza alla norma NF categoria Classe I di rumorosità, 16 dB, predisposto con AIR GAP in caso di depressione all'interno dell'impianto garantisce che l'acqua contenuta nella cassetta non rientri nell'impianto idrico, come previsto da normativa UNI EN 1717**
- Corpo cassetta in PS bianco (polistirene)
- Spessore ridotto a 166 mm
- Pressione dinamica galleggiante da 0,5 a 10 bar
- Pressione statica massima galleggiante 16 bar
- Rivestimento interno in polistirolo per evitare la condensa dovuta all'escursione termica tra temperatura acqua e ambiente
- Rubinetto d'arresto G ½" installabile in 3 posizioni sia a destra che a sinistra che posteriore laddove previsto
- Garanzia di anni 5 (cinque) secondo i termini generali di vendita, a partire dalla data di acquisto del prodotto

TURCHESE (ALTA POSIZIONE)

Cassetta esterna TURCHESE singolo scarico

Cassetta di risciacquamento per installazioni esterne alta posizione, dotata di azionamento a una quantità di scarico (totale) regolabili:



E conforme **CE EN 14055-CL1-6-NLI-VRII**

CE DOP: <https://www.oli-world.com/download/190909034850852.pdf>

NORMATIVA DI RIFERIMENTO	
CE	NORMATIVA EUROPEA
EN 14055	NORMATIVA CASSETTE RISCIAQUO
CL	CLASSE DI APPARTENENZA DELLA CASSETTA: CL1-> CASSETTA DA UTILIZZARE CON VASI WC CON SCARICO 4-5-6-7L OPPURE 9L CL2-> CASSETTA DA UTILIZZARE CON VASI WC SCARICO TOTALE MASSIMO 6L E CON MEZZO SCARICO, QUANDO PREVISTO, PARI A NON OLTRE 2/3 DELLO SCARICO TOTALE CL3-> TUTTE LE CASSETTE DI TIPO CL1 QUANDO UTILIZZATE CON ORINATOI
6	VOLUME NOMINALE DELLA CASSETTA
NL	STA PER NOISE LEVEL, ED INDICA IL LIVELLO DI RUMORE DEL GALLEGGIANTE DI CARICAMENTO: NL I-> IL LIVELLO GENERATO E' INFERIORE A 20 Db (PRESTAZIONE MIGLIORE) NL II-> IL LIVELLO GENERATO E' COMPRESO TRA 20 Db e 30 Db
VR	SIGNIFICA VALVE RELIABILITY (AFFIDABILITA' DELLA VALVOLA E FA RIFERIMENTO ALLA DURATA DELLA VALVOLA DI SCARICO): VR I-> LA VALVOLA VIENE TESTATA FINO A 50.000 AZIONAMENTI VR II-> LA VALVOLA VIENE TESTATA FINO A 200.000 AZIONAMENTI



VOCE DI CAPITOLATO

AZIONAMENTI:	COD. CASSETTA	SPECIFICHE
Meccanico singolo scarico	OL0440201	Colore bianco, attacco laterale + rubinetto G ½"+ coperchio cassetta
Meccanico singolo scarico	OL0440051	Colore bianco, attacco laterale + coperchio cassetta
Meccanico singolo scarico	OL0440401	Colore bianco, attacco laterale + rubinetto G ½"+ senza coperchio

Caratteristiche Tecniche descrittive per capitolato:

- Singolo scarico 6/9L
- Azionamento meccanico con catenella
- Designazione CE EN14055; **CE EN 14055-CL1-6-NLI-VR11**
- **Galleggiante silenzioso, certificato in ottemperanza alla norma NF categoria Classe I di rumorosità, 16 dB, predisposto con AIR GAP in caso di depressione all'interno dell'impianto garantisce che l'acqua contenuta nella cassetta non rientri nell'impianto idrico, come previsto da normativa UNI EN 1717**
- Corpo cassetta in PS bianco (polistirene)
- Spessore ridotto a 145 mm
- Pressione dinamica galleggiante da 0,5 a 10 bar
- Pressione statica massima galleggiante 16 bar
- Rivestimento interno in polistirolo per evitare la condensa dovuta all'escursione termica tra temperatura acqua e ambiente
- Rubinetto d'arresto G ½" installabile in 2 posizioni sia a destra che a sinistra laddove previsto
- Tubo di cacciata Ø32/32 a innesto da acquistare separatamente, non incluso
- Garanzia di anni 5 (cinque) secondo i termini generali di vendita, a partire dalla data di acquisto del prodotto

OLI srl - Località Piani di Mura - 25070 Casto (Brescia) Italia - Tel. +39 0365/890.611 - Fax +39 0365/879.922
e-mail: info@olisrl.it - www.oli-world.com

Cap. Soc. € 1.000.000 i.v. - Reg. Imprese di Brescia 00923140115 - Reg. Rea 0360945 C.C.I.A.A. Brescia - Mecc. BS058831
Cod. Fisc. 00923140115 - Part. IVA IT 01853380986

"Oli S.r.l. soggetta all'attività di direzione e coordinamento da parte di Oli - Sistemas Sanitários S.A. Codice Fiscale 96014610172"

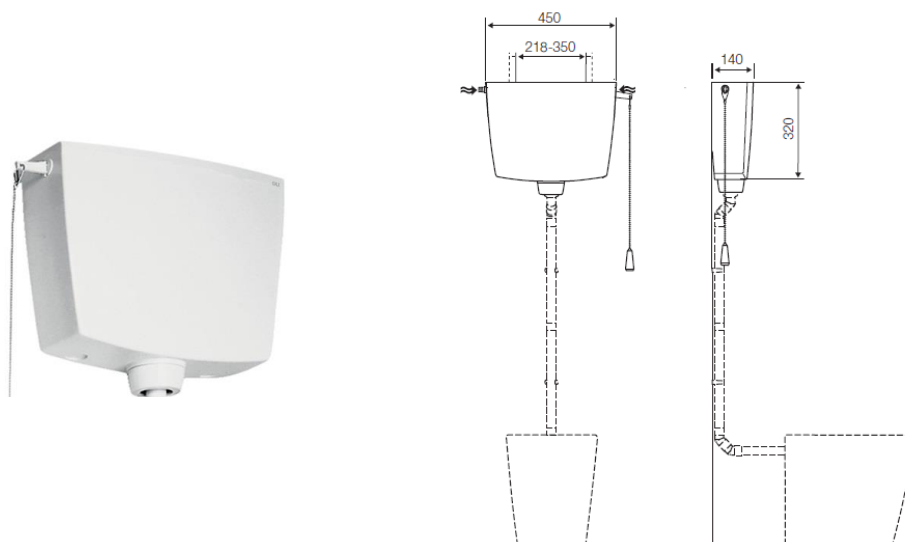
S-05/7 rev.10 del 01/2020



RUBINO (ALTA POSIZIONE)

Cassetta esterna RUBINO singolo scarico

Cassetta di risciacquamento per installazioni esterne alta posizione, dotata di azionamento a una quantità di scarico (totale) regolabili:



E conforme **CE EN 14055-CL1-9-NLII-VRII**

CE DOP: <https://www.oli-world.com/download/190909034850852.pdf>

NORMATIVA DI RIFERIMENTO	
CE	NORMATIVA EUROPEA
EN 14055	NORMATIVA CASSETTE RISCIAQUO
CL	CLASSE DI APPARTENENZA DELLA CASSETTA: CL1 -> CASSETTA DA UTILIZZARE CON VASI WC CON SCARICO 4-5-6-7L OPPURE 9L CL2-> CASSETTA DA UTILIZZARE CON VASI WC SCARICO TOTALE MASSIMO 6L E CON MEZZO SCARICO, QUANDO PREVISTO, PARI A NON OLTRE 2/3 DELLO SCARICO TOTALE CL3-> TUTTE LE CASSETTE DI TIPO CL1 QUANDO UTILIZZATE CON ORINATOI
9	VOLUME NOMINALE DELLA CASSETTA
NL	STA PER NOISE LEVEL, ED INDICA IL LIVELLO DI RUMORE DEL GALLEGGIANTE DI CARICAMENTO: NL I -> IL LIVELLO GENERATO E' INFERIORE A 20 Db (PRESTAZIONE MIGLIORE) NL II -> IL LIVELLO GENERATO E' COMPRESO TRA 20 Db e 30 Db
VR	SIGNIFICA VALVE RELIABILITY (AFFIDABILITA' DELLA VALVOLA E FA RIFERIMENTO ALLA DURATA DELLA VALVOLA DI SCARICO): VR I -> LA VALVOLA VIENE TESTATA FINO A 50.000 AZIONAMENTI VR II -> LA VALVOLA VIENE TESTATA FINO A 200.000 AZIONAMENTI



VOCE DI CAPITOLATO

AZIONAMENTI:	COD. CASSETTA	SPECIFICHE
Meccanico singolo scarico	OL0441551	Colore bianco, attacco laterale + senza coperchio cassetta

Caratteristiche Tecniche descrittive per capitolato:

- Singolo scarico 6/9L
- Azionamento meccanico con catenella
- Designazione CE EN14055; **CE EN 14055-CL1-9-NLII-VRII**
- Galleggiante silenzioso, certificato in ottemperanza alla norma NF categoria Classe I di rumorosità
- Corpo cassetta in PS bianco (polistirene)
- Spessore ridotto a 140 mm
- Pressione dinamica galleggiante da 0,5 a 10 bar
- Tubo di cacciata $\varnothing 32/32$ a innesto da acquistare separatamente, non incluso
- Garanzia di anni 5 (cinque) secondo i termini generali di vendita, a partire dalla data di acquisto del prodotto

OLI srl - Località Piani di Mura - 25070 Casto (Brescia) Italia - Tel. +39 0365/890.611 - Fax +39 0365/879.922
e-mail: info@olisrl.it - www.oli-world.com

Cap. Soc. € 1.000.000 i.v. - Reg. Imprese di Brescia 00923140115 - Reg. Rea 0360945 C.C.I.A.A. Brescia - Mecc. BS058831
Cod. Fisc. 00923140115 - Part. IVA IT 01853380986

"Oli S.r.l. soggetta all'attività di direzione e coordinamento da parte di Oli - Sistemas Sanitários S.A. Codice Fiscale 96014610172"

S-05/7 rev.10 del 01/2020

