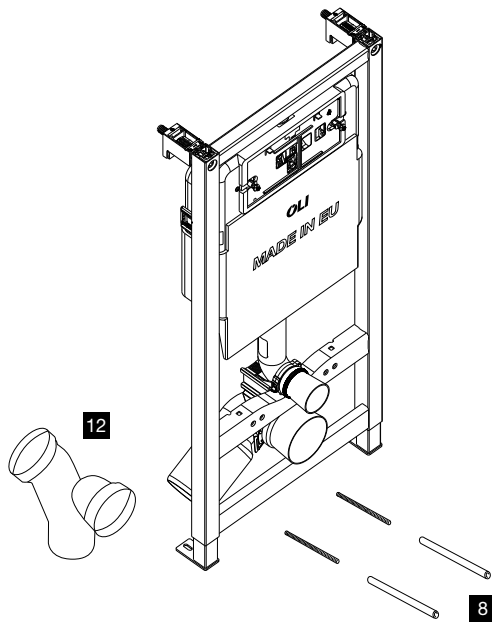
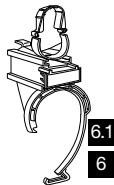
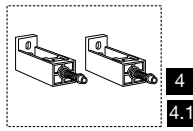
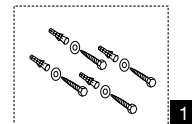
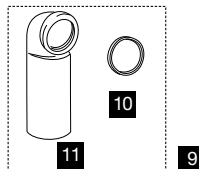
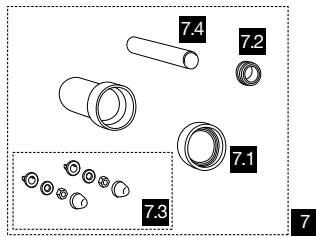
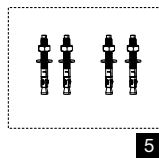
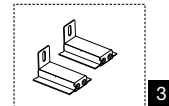
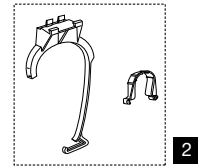
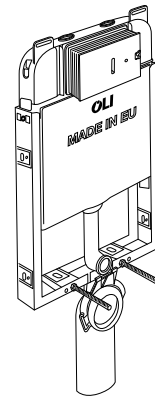


**SANITARBLOCK**

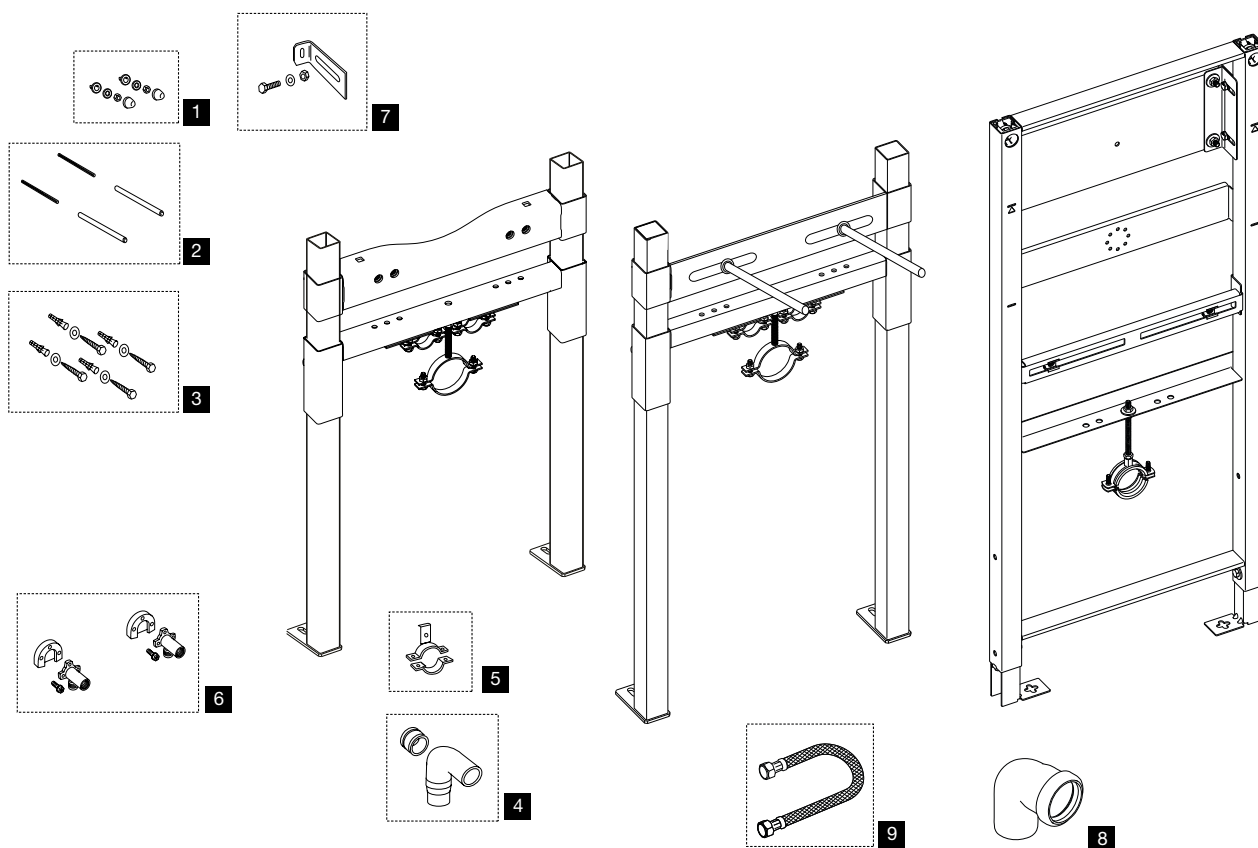


**SIMFLEX**



Nr.	Cod.	Descrizione	Qt. Cod.	€
1	OL0037148	KIT VITI TASSELLI FISSAGGIO STRUTTURA Ø 10 (4 PZ)	4	4,92
2	OL0037145	COLLARE PORTA-CURVA SIMFLEX Ø 45	1	6,06
3	OL0034898	KIT FISSAGGI BARRE FILETTATE SIMFLEX 80 MM	2	13,33
4	OL0054389	KIT FISSAGGI FAST-FIT 144 MM	2	29,92
4.1	OL0004252	KIT FISSAGGI FAST-FIT 181 MM	1	29,92
5	OL0012196	KIT FISSAGGI STRUTTURA AUTOPORTANTE	4	18,65
6	OL0048974	PORTA CURVA SANITARBLOCK Ø 90	1	7,66
6.1	OL0195524	PORTA CURVA SANITARBLOCK S80 Ø 90	1	9,69
7	OL0622501	KIT MANICOTTI WC SOSPESO Ø 45 Ø 90	1	18,48
7.1	OL0037134	GUARNIZIONI PER MANICOTTO WC Ø 125	1	3,66
7.2	OL0622803	MORSETTO Ø 45	5	2,00
7.3	OL0622301	KIT COPPELLE BIANCO	2	6,35
7.4	OL0037132	CANNOTTO Ø 45 L. 180	1	4,18
8	OL0036886	KIT BARRE FILETTATE M12	2	10,70
9	OL0036888	CURVA WC Ø 90/110 PP L. 300	1	18,93
10	OL0036889	GUARNIZIONE 1 LABBRO Ø 90	1	4,29
11	OL0053995	CURVA WC Ø 90 PP L. 340	5	20,71
12	OL0880700	CURVA DI SCARICO Ø 90/110 PE DOPPIA	1	105,00

# STRUTTURE



Nr.	Cod.	Descrizione	Qt. Cod.	€
1	OL0622301	KIT COPPELLE BIANCO	2	6,35
2	OL0036886	KIT BARRE FILETTATE M12	2	10,70
3	OL0037148	KIT VITI TASSELLI FISSAGGIO STRUTTURA Ø 10 (4 PZ)	4	4,92
4	OL0054576	CURVA PP Ø 50	1	14,99
5	OL0037144	SUPPORTI METALLICI BIDET SIMFLEX	1	14,24
6	OL0011170	RACCORDI OTTONE SIMFLEX	2	30,35
7	OL0054577	KIT FISSAGGI SQUADRETTE L. 120	2	24,28
8	OL0885736	CURVA DI SCARICO Ø 50/50 ORINATOIO SANITARBLOCK	1	14,99
9	OL0878900	FLESSIBILE ½"x½" L. 300	1	24,25

