

The OLI logo is positioned in the upper right corner of the page. It features a stylized white 'O' with a small circle inside, followed by the letters 'LI' in a bold, sans-serif font. The background behind the logo is a warm, golden light emanating from a decorative chandelier with floral motifs.

OLI

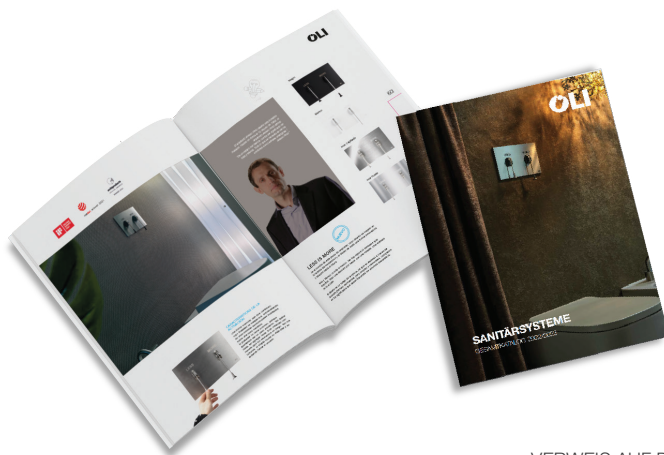


PRODUKTLISTE UND ERSATZTEILE

GESAMTKATALOG 2022 - ERSATZTEILE

Inspired by water...

PRODUKTLISTE UND ERSATZTEILE 2022



VERWEIS AUF DEN KATALOG
ALLGEMEIN 2022

CODE CT.0140.03-04.2022 - ZB03000000038

OLI - Sistemas Sanitarios, SA Oli Sanit rsysteme GmbH beh lt sich das Recht vor,  nderungen an den Produkten vorzunehmen.  nderung in der Tabelle ohne Vorank ndigung. Die Angaben in dieser Tabelle sind g ltig - ausgenommen typografische Irrt mer. Produktbilder dienen nur zur Veranschaulichung. Die angegebenen In den Bruttopreisen ist die Mehrwertsteuer nicht enthalten. Dieser Tarif hebt die G ltigkeit zuvor ver ffentlichter Tarife auf.

PRODUKTE	SEITE
	
SANITÄRMODULE	
QR-INOX	9
QR TOTAL	9
SEAL BOX	9
ZUBEHÖR	10
	
EASY MOVE PRODUKTPALETTE	
EASY MOVE WASCHTISCH	11
EASY MOVE WC	11
ZUBEHÖR	11
	
UNTERPUTZINSTALLATIONSSYSTEME	
OLI120 PLUS	12
ZUBEHÖR	13
OLI174 PLUS	14
ZUBEHÖR	15
EXPERT PLUS	16
ZUBEHÖR	16
QUADRA PLUS	17
ZUBEHÖR	17
	
RAHMEN	
WC RAHMEN	18
WC FREISTEHEND	18
WC-RAHMEN MIT SPÜLVENTIL	18
WC-RAHMEN FÜR SPÜLVENTIL	18
ECO URINAL RAHMEN	18
URINAL	18
EASY STRUKTUR SANITÄRBLOCK	18
BIDET	18
DUSCH	18
ZUBEHÖR	19

PRODUKTE	SEITE
 INSPEKTIONSPLATTE	
MOON	20
TRIBE	20
GLASSY	20
LESS IS MORE	20
BLINK II	20
INO-X	20
OCEANIA	20
GLOBE	21
SLIM	21
NARROW	21
GLAM	21
RIA	21
PLAIN	22
RIVER	22
METAL	22
IPLATE	22
TRUMPET	22
BLINK	23
SM15	23
KARISMA	23
SALINA	23
EASY DUAL	23
MINI TREND	23
MONO TREND	23
BODEN PNEUMATISCH	23
WAND PNEUMATISCH	23
ELECTRA I	24
ELECTRA II	24
ELECTRA III	24
BLINK URINAL	24
SM15 URINAL	24
GLOBE URINAL	24
NARROW OLIPURE	24
GLAM OLIPURE	25
SLIM INOX	25
METAL DUAL	25
ZUBEHÖR	25

PRODUKTE
SEITE

AUFPUTZ-SPÜLKASTEN

QUARZO	26
ONIX PLUS	26
TOPAZIO	26
OLISTYLE	26
ZUBEHÖR	27

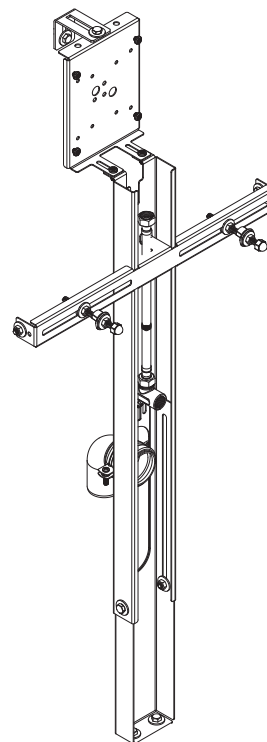
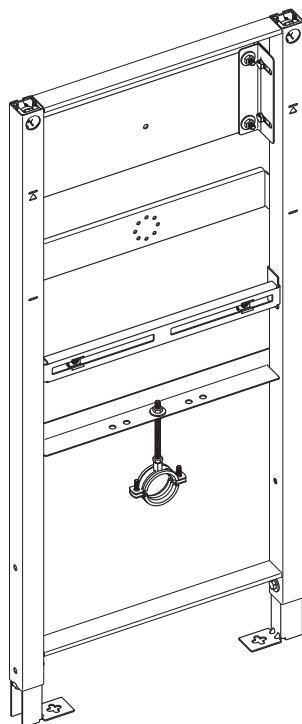
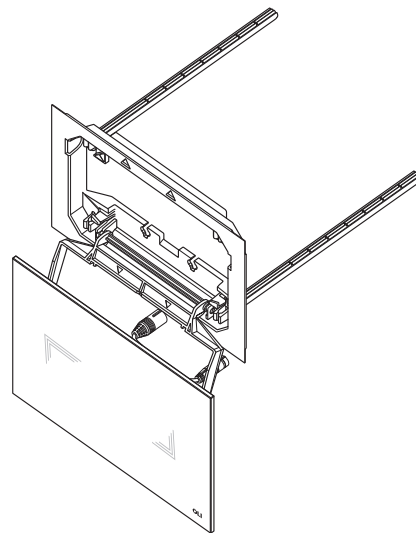
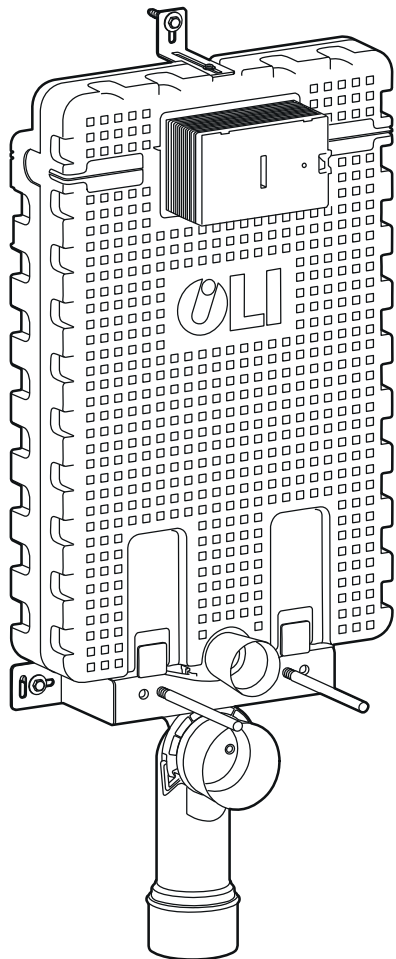

MECHANISMEN

AZOR PLUS	28
IVC100 PLUS	28
OLI ONE	28
COMPACT	28
UNI BOTTOM	28
OLIPURE	28
BETA	28
ATLAS	28
ATLAS KABEL	28
APOLO	28
FAST START /STOP	28
NANO PLUS + BETA	28
ATLAS KABEL + IVC100	28
ZUBEHÖR	29

PRODUKTE		SEITE
	SANITÄRMODULE	
	QR-INOX /QR TOTAL	30
	SEAL BOX	31
	EASY MOVE PRODUKTPALETTE	
	EASY MOVE WASCHTISCH	32
	EASY MOVE WC	33
	UNTERPUTZINSTALLATIONSSYSTEME	
	OLI120 / OLI120 PLUS	34
	OLI74 PLUS	36
	EXPERT PLUS	38
	QUADRA PLUS	39
	HAPPY AIR <2019	40
	HAPPY AIR 2019	40
	DIAMANTE	41
	EVO 330	42
	OLI80	43
	BETTER	44
	GIADA	45
	EXPERT / CORNER	46
	DUSCHRAHMEN WC URINAL/WASCHTISCH	47
	OLI74 PLUS DOPPELT RAHMEN WC / WC	48
		RAHMEN
DUSCHRAHMEN		48
SIMFLEX		49
SANITÄRBLOCK		50
WC RAHMEN FÜR SPÜLLVENTIL		51
RAHMEN BIDET/WASCHTISCH		51
4 WC-BEFESTIGUNGSPUNKTE		52
URINAL		52
ECO URINAL RAHMEN		53
	INSPEKTIONSPLATTE	
	MOON	53
	TRIBE	54
	GLASSY	54
	LESS IS MORE	55
	TRUMPET	55
	BLINK	56
	OCEANIA	56
	PLAIN	57
	GLAM	57
	NARROW	58

PRODUKTE	SEITE
GLOBE	58
INO-X	59
SM15	59
TREND	59
MINI TREND	60
MONO TREND	60
SEAMLESS	60
SLIM	61
KARISMA	61
SALINA	61
IPLATE	62
RIA	62
RIVER	63
METAL	63
ELECTRA III	64
ELECTRA II	64
ELECTRA I	64
SM15 URINAL	65
BLINK URINAL	65
EAQUA URINAL	66
GLOBE URINAL	66
CLASSIC	67
DUAL	67
ORIENTE	68
GIADA	68
DIAMANTE	69
STREAM	69
	AUFPUTZ-SPÜLKASTEN
QUARZO	70
TOPAZIO DD / TOPAZIO	71
ONIX PLUS 2 IN 1	72
ZAFFIRO	73
OLISTYLE	74
	MECHANISMEN
FÜLLVENTILE	75
PNEUMATISCH	75
AUSLAUFVENTILE	76

PRODUKTLISTE




SANITÄRMODULE

SEITE	ART.NR.	BESCHREIBUNG			
24		061565	QR-INOX DRUCKTASTE WAND WEIß	1	1
		879059	QR-INOX DRUCKTASTE FREISTEHEND ZUR WAND WEIß	1	1
		061562	QR-INOX DRUCKTASTE BODEN WEIß	1	1
		878640	QR-INOX NO-TOUCH WAND WEIß AC	1	1
		879151	QR-INOX NO-TOUCH FREISTEHEND ZUR WAND WEIß AC	1	1
		878642	QR-INOX NO-TOUCH BODEN WEIß AC	1	1
24		061568	QR-INOX DRUCKTASTE WAND SCHWARZ	1	1
		879060	QR-INOX DRUCKTASTE FREISTEHEND ZUR WAND SCHWARZ	1	1
		061563	QR-INOX DRUCKTASTE BODEN SCHWARZ	1	1
		878641	QR-INOX NO-TOUCH WAND SCHWARZ AC	1	1
		879152	QR-INOX NO-TOUCH FREISTEHEND ZUR WAND SCHWARZ AC	1	1
		878643	QR-INOX NO-TOUCH BODEN SCHWARZ AC	1	1
24		878164	QR-INOX DRUCKTASTE WAND TAUPE	1	1
24		878137	QR-INOX DRUCKTASTE WAND GOLD	1	1
24		878168	QR-INOX DRUCKTASTE WAND ANTHRAZIT	1	1
24		878172	QR-INOX DRUCKTASTE WAND RUBINROT	1	1
24		878152	QR-INOX TOTAL WEIß DRUCKTASTE WAND	1	1
		878150	QR-INOX TOTAL WEIß DRUCKTASTE BODEN	1	1
		878633	QR-INOX TOTAL WEIß NO-TOUCH WAND AC	1	1
		878632	QR-INOX TOTAL WEIß NO-TOUCH BODEN AC	1	1
24		878141	QR-INOX TOTAL SCHWARZ DRUCKTASTE WAND	1	1
		878139	QR-INOX TOTAL SCHWARZ DRUCKTASTE BODEN	1	1
		878631	QR-INOX TOTAL SCHWARZ NO-TOUCH WAND AC	1	1
		878630	QR-INOX TOTAL SCHWARZ NO-TOUCH BODEN AC	1	1
24		880372	SEAL BOX DRUCKTASTE WAND WEIß	1	1
		880455	SEAL BOX DRUCKTASTE BODEN WEIß	1	1
		880453	SEAL BOX NO-TOUCH AC WAND WEIß	1	1
		880459	SEAL BOX NO-TOUCH AC BODEN WEIß	1	1
24		880450	SEAL BOX DRUCKTASTE WAND SCHWARZ	1	1
		880456	SEAL BOX DRUCKTASTE BODEN SCHWARZ	1	1
		880454	SEAL BOX NO-TOUCH AC WAND SCHWARZ	1	1
		880460	SEAL BOX NO-TOUCH AC BODEN SCHWARZ	1	1



ZUBEHÖR







Inspired by water...

SEITE		ART.NR.	BESCHREIBUNG		
21		108185	RAUMSPAR-VERBINDUNG 90-110MM / 175-385MM	1	1
21		086360	ÜBERGANGSSTÜCK 90/110MM	1	50
21		108380	HORIZONTALER AUSLAUFBOGEN 110x330MM	1	1
21		079929	FLEXIBER WC-AUSLAUF	1	24
21		885033	SCHALTMODUS STROMVERSORGUNG FÜR NO-TOUCH BETÄTIGUNGSPLATTE	1	1
21		106572	SPÜLSTROMDROSSEL FÜR OLI UNTERPUTZ-SPÜLKASTEN (OLI74 & OLI80 & EXPERT)	1	100
22		036888	AUSLAUFBOGEN Ø90X90MM	1	20
22		075413	HDPE WC AUSLAUFBOGEN L - 300MM, D1 - 90MM, D2 110MM	1	10
22		883981	KIT DUSCH WC	1	20
22		881611	FLEXIBLER BOGENSCHLUSS 90-100x101.6 90 GRAD 220-400MM	1	1
22		881612	SPRUNG-ADAPTER 90-100x101.6x80MM	1	1
22		881609	ADAPTER 45 GRAD 90-100x101.6	1	1
23		881614	FLEXIBLER VERBINDER 90-110MM / 275-850MM	1	1
23		881610	FLEXIBLER BOGENSCHLUSS 90-100x101.6 90 GRAD 190-270MM	1	1
23		881608	ADAPTER 90-100x101.6x20MM	1	1
23		881613	ADAPTER 90-100x101.6x40mm	1	1




EASY MOVE PRODUKTPALETTE



SEITE	ART.NR.	BESCHREIBUNG		
38		048159 EASY MOVE HÖHENVERSTELLBARES WC-ELEMENT	1	1
38		021408 GLAS SCHWARZ FÜR EASY MOVE WC	1	1
38		021409 GLAS WEIß FÜR EASY MOVE WC	1	1
38		881673 EASY MOVE HÖHENVERSTELLBARES WT-ELEMENT	1	1
38		884480 GLAS WEIß FÜR EASY MOVE WASCHTISCH	1	1
38		884481 GLAS SCHWARZ FÜR EASY MOVE WASCHTISCH	1	1



ZUBEHÖR

SEITE	ART.NR.	BESCHREIBUNG		
38		879143 STÜTZKLAPPGRIFFE SET ALS AUFSTEHHILFE	2	1
38		077754 UMBAUSATZ ELEKTRONISCH FÜR OLI74 PLUS	1	15
39		878292 OLI74 PLUS UMRÜST-KIT AC (STROMGEBUNDEN)	1	6























SEITE	ART.NR.	BESCHREIBUNG			
68		885049	OLI120 PLUS MECHANISCH DIRECT	1	1
		880777	OLI120 OLIPURE MECHANISCH DIRECT	1	1
		153964	OLI120 PLUS PNEUMATISCH DIRECT	1	1
		154075	OLI120 PLUS ELEKTRONISCH DIRECT	1	1
		878619	OLI120 PLUS AC DIRECT	1	1
68		885051	OLI120 PLUS MECHANISCH SIMFLEX	1	1
		880778	OLI120 MECHANISCH OLIPURE SIMFLEX	1	1
		885054	OLI120 PLUS PNEUMATISCH SIMFLEX	1	1
		154079	OLI120 PLUS ELEKTRONISCH SIMFLEX	1	1
		878620	OLI120 PLUS AC SIMFLEX	1	1
68		885050	OLI120 PLUS MECHANISCH BLOCK	1	1
		880779	OLI120 MECHANISCH OLIPURE BLOCK	1	1
		885053	OLI120 PLUS PNEUMATISCH BLOCK	1	1
		154077	OLI120 PLUS ELEKTRONISCH BLOCK	1	1
		878623	OLI120 PLUS AC BLOCK	1	1
68		885052	OLI120 PLUS MECHANISCH SANITÄRBLOCK	1	1
		880780	OLI120 MECHANISCH OLIPURE SANITÄRBLOCK	1	1
		885055	OLI120 PLUS PNEUMATISCH SANITÄRBLOCK	1	1
		177305	OLI120 PLUS ELEKTRONISCH SANITÄRBLOCK	1	1
		878621	OLI120 PLUS AC SANITÄRBLOCK	1	1
68		883016	OLI120 PLUS MECHANISCH HAPPY AIR SANITÄRBLOCK	1	1
68		880376	LÜFTER HAPPY AIR PLUS	1	1
68		880377	LÜFTER HAPPY AIR	1	1
68		099952	OLI120 PLUS MECHANISCH SANITÄRBLOCK FREISTEHEND	1	1
		880781	OLI120 MECHANISCH OLIPURE SANITÄRBLOCK FREISTEHEND	1	1
		099951	OLI120 PLUS PNEUMATISCH SANITÄRBLOCK FREISTEHEND	1	1
		099943	OLI120 PLUS ELEKTRONISCH SANITÄRBLOCK FREISTEHEND	1	1
		878622	OLI120 PLUS AC SANITÄRBLOCK FREISTEHEND	1	1
68		154083	OLI120 PLUS HÖHENVERSTELLBARES SANITÄRBLOCK	1	1
68		135980	OLI120 PLUS MECHANISCH SANITÄRBLOCK SHT	1	1
		154080	OLI120 PLUS PNEUMATISCH SANITÄRBLOCK SHT	1	1
68		880366	OLI120 PLUS SANITÄRBLOCK SHT FREISTEHEND	1	1
68		882618	DOPPELSTRUKTUR - WC URINAL / WASCHTISCH	1	1



ZUBEHÖR



SEITE	ART.NR.	BESCHREIBUNG		
64	 154084	UMBAUSATZ PNEUMATISCH FÜR OLI120 PLUS	1	20
64	 154085	UMBAUSATZ ELEKTRONISCH FÜR OLI120 PLUS	1	20
64	 878293	UMRÜST-KIT FÜR OLI120 PLUS (AC-STROMGEBUNDEN)	1	6
64	 620071	SCHALLDÄMM-MATTE FÜR WANDHÄGENDE WC's UND BIDETS	1	50
64	 620072	SCHALLDÄMM-MATTE FÜR WANDHÄNGENDES WASCHTISCH	1	1
64	 885233	BYPASS-VERBINDER	1	-
65	 882129	KIT OLIPURE FÜR UNTERPUTZ-SPÜLKASTEN	1	20
65	 879955	AMBIWAVE OLIPURE FLÜSSIGKEIT (12x)	12	1
65	 885108	EXZENTER-SET-ANSCHLUSS 25MM / PFUSCHER-SET	1	20
65	 882613	WASCHTISCH KIT	1	1
65	 882612	URINAL KIT	1	1
65	881858	KIT-HOLZPLATTE FÜR UR SPÜLVENTILE/UP SYPHON	1	6
66	 883081	VERSTECKER SIPHON	1	4
66	 216252	ZWEI PUNKT AKTIVIERUNG	1	100
66	 884341	KIT HAPPY AIR OLI120	1	1
66	 884343	KIT HAPPY AIR PLUS OLI120	1	1
66	 011229	LÄNGERE HÜLLEN FÜR WANDHÄGENDE WC-TOILETTE	1	20
66	 191887	DUSCH WC INSTALLATIONS-SET	1	34
67	602101	VERBINDUNGSROHR L - 280MM, D1 - 130MM, D2 - 40MM, D3 - 40MM, WEIß	1	50
	602001	VERBINDUNGSROHR L - 280MM, D1 - 90MM, D2 - 40MM, D3 - 32MM, WEIß	1	25
	602201	VERBINDUNGSROHR L - 280MM, D1 - 90MM, D2 - 45MM, D3 - 45MM, WEIß	1	50
	602301	VERBINDUNGSROHR L - 500MM, D1 - 90MM, D2 - 40MM, D3 - 40MM, WEIß	1	1
67	 883088	SPÜLSTROMDROSSEL FÜR OLI UNTERPUTZ-SPÜLKASTEN (OLI120 & AUFPUTZ)	1	150
67	622501	WC-ANSCHLUßGARNITUR L1--250MM L2 -180MM, D1 - 90MM	1	25
	622503	WC-ANSCHLUßGARNITUR L1--250MM L2 -180MM, D1 - 110MM	1	20
	622523	WC-ANSCHLUßGARNITUR L1--300MM L2 -300MM, D1 - 110MM	1	20



UNTERPUTZ-INSTALLATIONSSYSTEME



Inspired by water...

SEITE	ART.NR.	BESCHREIBUNG			
90		885068	OLI74 PLUS MECHANISCH DIRECT	1	1
		601603	OLI74 PLUSMECHANISCH DIRECT 4/2L	1	1
		877961	OLI74 PLUS MECHANISCH MIT ZWEI FÜLLVENTILE	1	1
		880789	OLI74 PLUS MECHANISCH 4/2L MIT ZWEI FÜLLVENTILE	1	1
		880782	OLI74 MECHANISCH OLIPURE DIRECT	1	1
		884203	OLI74 PLUS PNEUMATISCH DIRECT	1	1
		077715	OLI74 PLUS ELEKTRONISCH DIRECT	1	1
		878624	OLI74 PLUS AC DIRECT	1	1
90		885069	OLI74 PLUS MECHANISCH SIMFLEX	1	1
		216251	OLI74 PLUS MECHANISCH SIMFLEX 4/2I	1	1
		878929	OLI74 PLUS MECHANISCH SIMFLEX MIT ZWEI FÜLLVENTILE	1	1
		880790	OLI74 PLUS MECHANISCH 4/2L SIMFLEX MIT ZWEI FÜLLVENTILE	1	1
		880783	OLI74 MECHANISCH OLIPURE SIMFLEX	1	1
		884228	OLI74 PLUS PNEUMATISCH SIMFLEX	1	1
		077736	OLI74 PLUS ELEKTRONISCH SIMFLEX	1	1
		878625	OLI74 PLUS AC SIMFLEX	1	1
90		883134	OLI74 PLUS MECHANISCH SANITÄRBLOCK S90	1	1
		885056	OLI74 PLUS MECHANISCH SANITÄRBLOCK S90 4/2I	1	1
		885057	OLI74 PLUS MECHANISCH S90 SANITÄRBLOCK MIT ZWEI FÜLLVENTILE	1	1
		880792	OLI74 PLUS MECHANISCH 4/2I S90 SANITÄRBLOCK MIT ZWEI FÜLLVENTILE	1	1
		880784	OLI74 MECHANISCH S90 SANITÄRBLOCK OLIPURE	1	1
		884235	OLI74 PLUS PNEUMATISCH S90 SANITÄRBLOCK	1	1
		187650	OLI74 PLUS ELEKTRONISCH S90 SANITÄRBLOCK	1	1
		878655	OLI74 PLUS AC S90 SANITÄRBLOCK	1	1
90		881821	OLI74 PLUS MECHANISCH S90 HAPPY AIR SANITÄRBLOCK	1	1
90		880376	LÜFTER HAPPY AIR PLUS	1	1
90		880377	LÜFTER HAPPY AIR	1	1
90		601822	OLI74 PLUS MECHANISCH FREISTEHEND	1	1
		216247	OLI74 PLUS MECHANISCH 4/2I FREISTEHEND	1	1
		879089	OLI74 PLUS MECHANISCH FREISTEHEND MIT ZWEI FÜLLVENTILE	1	1
		880793	OLI74 PLUS MECHANISCH 4/2I FREISTEHEND MIT ZWEI FÜLLVENTILE	1	1
		880786	OLI74 MECHANISCH FREISTEHEND OLIPURE	1	1
		002488	OLI74 PLUS PNEUMATISCH FREISTEHEND	1	1
		077752	OLI74 PLUS ELEKTRONISCH FREISTEHEND	1	1
		878627	OLI74 PLUS AC FREISTEHEND	1	1
90		885061	OLI74 PLUS MECHANISCH FREISTEHEND DOPPELT	1	1



ZUBEHÖR







SEITE	ART.NR.	BESCHREIBUNG		
87	601527	UMBAUSATZ PNEUMATISCH FÜR OLI74 PLUS	1	34
87	077754	UMBAUSATZ ELEKTRONISCH FÜR OLI74 PLUS	1	15
87	106572	SPÜLSTROMDROSSEL FÜR OLI UNTERPUTZ-SPÜLKASTEN (OLI74 & OLI80 & EXPERT)	1	100
87	878292	OLI 74 PLUS UMRÜST-KIT AC (STROMGEBUNDEN)	1	6
87	882129	KIT OLIPURE FÜR UNTERPUTZ-SPÜLKASTEN	1	20
87	879955	AMBIWAVE OLIPURE FLÜSSIGKEIT (12x)	12	1
87	620071	SCHALLDÄMM-MATTE FÜR WANDHÄGENDE WC's UND BIDETS	1	50
87	885233	BYPASS-VERBINDER	1	-
88	011229	LÄNGERE HÜLLEN FÜR WANDHÄGENDE WC-TOILETTE	1	20
88	622501	WC-ANSCHLUßGARNITUR L1--250MM L2 -180MM, D1 - 90MM	1	25
	622503	WC-ANSCHLUßGARNITUR L1--250MM L2 -180MM, D1 - 110MM	1	20
	622523	WC-ANSCHLUßGARNITUR L1--300MM L2 -300MM, D1 - 110MM	1	20
88	622022	DOPPELAUSLAUFBOGEN D1 - 90MM, D2 - 110MM	1	1
	880700	DOPPELAUSLAUFBOGEN D90/D110	1	5
	111238	DOPPELAUSLAUFBOGEN D110/D110	1	5
88	885108	EXZENTER-SET-ANSCHLUSS 25MM / PFUSCHER-SET	1	20
88	086360	ÜBERGANGSSTÜCK 90/110MM	1	50
88	885109	FUßVERLÄNGERUNG S90 OLI74 PLUS	1	9
89	216640	BEFESTIGUNGS-KIT TROCKENWAND	1	50
89	884340	KIT HAPPY AIR PLUS OLI74	1	1
89	075413	HDPE WC AUSLAUFBOGEN L - 300MM, D1 - 90MM, D2 110MM	1	10
89	884339	KIT HAPPY AIR OLI74	1	1
89	059272	BODENSTÜTZSYSTEM FÜR SIMFLEX ELEMENTE	1	25
89	602101	VERBINDUNGSROHR L - 280MM, D1 - 130MM, D2 - 40MM, D3 - 40MM, WEIß	1	50
	602001	VERBINDUNGSROHR L - 280MM, D1 - 90MM, D2 - 40MM, D3 - 32MM, WEIß	1	25
	602201	VERBINDUNGSROHR L - 280MM, D1 - 90MM, D2 - 45MM, D3 - 45MM, WEIß	1	50
	602301	VERBINDUNGSROHR L - 500MM, D1 - 90MM, D2 - 40MM, D3 - 40MM, WEIß	1	1



UNTERPUTZ-INSTALLATIONSSYSTEME

Inspired by water...

SEITE	ART.NR.	BESCHREIBUNG		
102	 721003	EXPERT EVO MECHANISCH DIRECT	1	1
	152966	EXPERT EVO OLIPURE DIRECT	1	1
	721005	EXPERT EVO PNEUMATISCH DIRECT	1	1
102	 076456	EXPERT PLUS MECHANISCH SIMFLEX 820	1	1
	152967	EXPERT MECHANISCH OLIPURE SIMFLEX 820	1	1
	141960	EXPERT PLUS PNEUMATISCH SIMFLEX 820	1	1
102	 885065	EXPERT EVO MECHANISCH SANITÄRBLOCK 820	1	1
	880787	EXPERT MECHANISCH OLIPURE SANITÄRBLOCK 820	1	1
	885067	EXPERT PLUS PNEUMATISCH SANITÄRBLOCK 820	1	1
102	 014092	EXPERT PLUS MECHANISCH SANITÄRBLOCK 820 FREISTEHEND	1	1
	880788	EXPERT MECHANISCH OLIPURE SANITÄRBLOCK 820 FREISTEHEND	1	1
	048375	EXPERT PLUS PNEUMATISCH SANITÄRBLOCK 820 FREISTEHEND	1	1



ZUBEHÖR

SEITE	ART.NR.	BESCHREIBUNG		
102	 035148	UMBAUSATZ PNEUMATISCH KIT FÜR EXPERT PLUS	1	34
102	 030497	UMBAUSATZ MECHANISCH KIT	1	1
102	 106572	SPÜLSTROMDROSSEL FÜR OLI UNTERPUTZ-SPÜLKASTEN (OLI74 & OLI80 & EXPERT)	1	100
102	 211743	UMBAUSATZ MECHANISCH FÜR EXPERT PLUS (TOP-BETÄTIGUNG)	1	20
102	 882129	KIT OLIPURE FÜR UNTERPUTZ-SPÜLKASTEN	1	20
102	 885108	EXZENTER-SET-ANSCHLUSS 25MM / PFUSCHER-SET	1	20
103	 719183	SANITÄRBLOCK ECK-MONTAGESATZ	1	24
103	 885233	BYPASS-VERBINDER	1	-
103	 879955	AMBIWAVE OLIPURE FLÜSSIGKEIT (12x)	12	1
103	 622501	WC-ANSCHLUßGARNITUR L1--250MM L2 -180MM, D1 - 90MM	1	25
	622503	WC-ANSCHLUßGARNITUR L1--250MM L2 -180MM, D1 - 110MM	1	20
	622523	WC-ANSCHLUßGARNITUR L1--300MM L2 -300MM, D1 - 110MM	1	20
103	 602101	VERBINDUNGSROHR L - 280MM, D1 - 130MM, D2 - 40MM, D3 - 40MM, WEIß	1	50
	602001	VERBINDUNGSROHR L - 280MM, D1 - 90MM, D2 - 40MM, D3 - 32MM, WEIß	1	25
	602201	VERBINDUNGSROHR L - 280MM, D1 - 90MM, D2 - 45MM, D3 - 45MM, WEIß	1	50
	602301	VERBINDUNGSROHR L - 500MM, D1 - 90MM, D2 - 40MM, D3 - 40MM, WEIß	1	1



UNTERPUTZ-INSTALLATIONSSYSTEME



SEITE		ART.NR.	BESCHREIBUNG		
112		720002	QUADRA PLUS MECHANISCH DIRECT	1	1
		037172	QUADRA PLUS PNEUMATISCH DIRECT	1	1
112		885060	QUADRA PLUS MECHANISCH SANITÄRBLOCK	1	1
		885058	QUADRA PLUS PNEUMATISCH SANITÄRBLOCK	1	1
112		722021	QUADRA PLUS MECHANISCH SANITÄRBLOCK FREISTEHEND	1	1
		187103	QUADRA PLUS PNEUMATISCH SANITÄRBLOCK FREISTEHEND	1	1





















ZUBEHÖR

SEITE		ART.NR.	BESCHREIBUNG		
111		101773	UMBAUSATZ PNEUMATISCH FÜR QUADRA PLUS	1	35
111		075413	HDPE WC AUSLAUFBOGEN L - 300MM, D1 - 90MM, D2 110MM	1	10
111		885108	EXZENTER-SET-ANSCHLUSS 25MM / PFUSCHER-SET	1	20
111		620071	SCHALLDÄMM-MATTE FÜR WANDHÄGENDE WC's UND BIDETS	1	50
111		719183	SANITÄRBLOCK ECK-MONTAGESATZ	1	24
111		622401	FLEXIBLE SPÜLROHRERWEITERUNG	1	20

**RAHMEN**

Inspired by water...

SEITE		ART.NR.	BESCHREIBUNG		
134		714001	WC SANITÄRBLOCK	1	1
134		616042	WC FREISTEHEND	1	1
134		879027	WC 4 FIXATIONS	1	1
134		886598	ELEMENT DURCHFLUSSMETER (VORMONTIERT)	1	1
134		880462	EINBAU-FLUXOR-UNTERSTÜTZUNG	1	1
134		136179	URINAL SANITÄRBLOCK	1	1
134		879116	ECO URINAL RAHMEN	1	1
134		000079	WC TRENNWAND	1	1
134		032714	EASY STRUKTUR	1	1
136		883176	ECO WC / BIDET SIMFLEX	1	1
136		006987	BIDET SIMFLEX	1	1
136		008908	ECO BIDET SANITÄRBLOCK	1	1
136		136078	BIDET SANITÄRBLOCK	1	1
136		611011	WASCHTISCH SIMFLEX	1	1
136		881857	WASCHTISCH SANITÄRBLOCK	1	1
136		880461	SANITÄRBLOCK DUSCHE	1	1



ZUBEHÖR



SEITE		ART.NR.	BESCHREIBUNG		
132		885233	BYPASS-VERBINDER	1	-
132		036888	AUSLAUFBOGEN Ø90X90MM	1	20
132		075413	HDPE WC AUSLAUFBOGEN L - 300MM, D1 - 90MM, D2 110MM	1	10
132		885108	EXZENTER-SET-ANSCHLUSS 25MM / PFUSCHER-SET	1	20
132		011229	LÄNGERE HÜLLEN FÜR WANDHÄGENDE WC-TOILETTE	1	10
132		079929	FLEXIBER WC-AUSLAUF	1	24
133		108380	HORIZONTALER AUSLAUFBOGEN 110x330MM	1	1
133		620071	SCHALLDÄMM-MATTE FÜR WANDHÄGENDE WC's UND BIDETS	1	50
133		059272	BODENSTÜTZSYSTEM FÜR SIMFLEX ELEMENTE	1	25
133		086360	ÜBERGANGSSTÜCK 90/110MM	1	50
133		622022	DOPPELAUSLAUFBOGEN D1 - 90MM, D2 - 110MM	1	1
		622023	DOPPELAUSLAUFBOGEN D1 - 110MM, D2 - 110MM	1	-
133		881858	KIT-HOLZPLATTE FÜR UR SPÜLVENTILE/UP SYPHON	1	6
133		879808	FEUER STOP	1	1
133		167288	SCHALLISOLIERUNG	1	100



BETÄTIGUNGSPLATTEN

Inspired by water...

SEITE		ART.NR.	BESCHREIBUNG		
202		878848	MOON WEIß	1	16
202		878981	MOON SCHWARZ	1	16
202		879065	TRIBE WEIß	1	16
202		879063	TRIBE SCHWARZ	1	16
202		879066	TRIBE RUBINROT	1	16
202		879068	TRIBE ANTHRAZIT	1	16
202		879067	TRIBE GOLD	1	16
202		879071	TRIBE TAUPE	1	16
202		878849	GLASSY WEIß	1	16
202		878850	GLASSY SCHWARZ	1	16
202		878703	GLASSY RUBINROT	1	16
202		878702	GLASSY ANTHRAZIT	1	16
202		878700	GLASSY GOLD	1	16
202		878701	GLASSY TAUPE	1	16
202		883526	LESS IS MORE WEIß	1	16
202		883527	LESS IS MORE SCHWARZ	1	16
202		883524	LESS IS MORE POLIERTES CHROM	1	16
202		883525	LESS IS MORE MATTES CHROM	1	16
		884967	BLINK II - EINFACHE ENTLADUNG FÜR GEBÜRSTETEN EDELSTAHL	1	14
202		885044	FLUXOR-AUSLASSROHR-KIT EINGEBAUT FÜR WC ZUM BODEN	1	1
		885101	EINGEBAUTES SPÜLVENTIL FÜR STAND-WC	1	16
202		660002	INO-X 02 POLIERTES CHROM	1	1
202		661006	INO-X 06 GEBÜRSTET	1	1
202		054558	OCEANIA MECHANISCH EDELSTAHL - GLAS-WEIß	1	16
202		054554	OCEANIA MECHANISCH GLAS-WEIß	1	16
202		054562	OCEANIA MECHANISCH EDELSTAHL - GLAS-SCHWARZ	1	16
202		054557	OCEANIA MECHANISCH GLAS-SCHWARZ	1	16



BETÄTIGUNGSPLATTEN



SEITE		ART.NR.	BESCHREIBUNG		
202		882412	OCEANIA MECHANISCH GOLD	1	16
202		054561	OCEANIA MECHANISCH EDELSTAHL - MATTES CHROM	1	16
202		054564	OCEANIA MECHANISCH EDELSTAHL - POLIERTES CHROM	1	16
202		054563	OCEANIA MIA MECHANISCH (Anpassbar)	1	16
202		152949	GLOBE WEIß	1	34
		885464	GLOBE WEIß ANTIBAKTERIAL	-	34
202		152954	GLOBE GOLD	1	34
202		152950	GLOBE POLIERTES CHROM	1	34
202		152951	GLOBE MATTES CHROM	1	34
202		152953	GLOBE GRAU SOFT-TOUCH	1	34
202		152952	GLOBE SCHWARZ SOFT-TOUCH	1	34
202		659041	SLIM WEIß	1	34
202		154962	SLIM GOLD	1	34
202		659044	SLIM POLIERTES CHROM	1	34
202		659046	SLIM MATTES CHROM	1	34
202		010216	SLIM GRAU SOFT-TOUCH	1	34
202		659055	SLIM SCHWARZ SOFT-TOUCH	1	34
202		152939	NARROW WEIß	1	34
		885576	NARROW WEIß ANTIBAKTERIAL	1	34
202		152940	NARROW POLIERTES CHROM	1	34
202		152941	NARROW MATTES CHROM	1	34
202		152942	NARROW SCHWARZ SOFT-TOUCH	1	34
202		139184	GLAM WEIß	1	34
		885578	GLAM WEIß ANTIBAKTERIAL	1	34
202		139185	GLAM POLIERTES CHROM	1	34
202		139186	GLAM MATTES CHROM	1	34
202		139187	GLAM SCHWARZ SOFT-TOUCH	1	34
202		010230	RIA WEIß	1	34
		640591	RIA BAKTERIENFREI GEPRÜFT WEIß	1	34
202		640584	RIA POLIERTES CHROM	1	34
202		640586	RIA MATTES CHROM	1	34



BETÄTIGUNGSPLATZEN



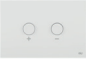
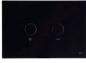


























Inspired by water...

SEITE		ART.NR.	BESCHREIBUNG		
202		070826	PLAIN WEIß	1	34
202		070827	PLAIN POLIERTES CHROM	1	34
202		070828	PLAIN MATTES CHROM	1	34
202		070829	PLAIN SCHWARZ SOFT-TOUCH	1	34
202		638501	RIVER WEIß	1	34
202		638508	RIVER VERGOLDET	1	34
202		638504	RIVER POLIERTES CHROM	1	34
202		638506	RIVER MATTES CHROM	1	34
202		656004	METAL DUAL POLIERTES CHROM	1	14
202		656006	METAL DUAL MATTES CHROM	1	14
202		670001	iPLATE WEIß	1	34
202		670052	iPLATE KIT ELEGANZ	1	50
202		670004	iPLATE POLIERTES CHROM	1	34
202		670006	iPLATE MATTES CHROM	1	34
202		670005	iPLATE SCHWARZ SOFT-TOUCH	1	34
202		883245	TRUMPET VERGOLDET	1	16
202		878783	TRUMPET WEIßGOLD	1	16
202		046199	TRUMPET POLIERTES CHROM	1	16
202		046198	TRUMPET MATTES CHROM	1	16
202		878784	TRUMPET KUPFER	1	16
202		054993	OCEANIA PNEUMATISCH EDELSTAHL - GLAS-WEIß	1	16
202		054989	OCEANIA PNEUMATISCH GLAS-WEIß	1	16
202		054996	OCEANIA PNEUMATISCH EDELSTAHL - GLAS-SCHWARZ	1	16
202		054992	OCEANIA PNEUMATISCH GLAS-SCHWARZ	1	16
202		054998	OCEANIA PNEUMATISCH EDELSTAHL-POLIERTES CHROM	1	16
202		054988	OCEANIA PNEUMATISCH EDELSTAHL-MATTES CHROM	1	16
202		054997	OCEANIA MIA PNEUMATISCH (Anpassbar)	1	16



BETÄTIGUNGSPLATTEN



SEITE		ART.NR.	BESCHREIBUNG		
202		216621	BLINK WEIß	1	28
202		878489	BLINK SCHWARZ	1	28
202		883246	BLINK VERGOLDET	1	28
202		878781	BLINK WEIßGOLD	1	28
202		154963	BLINK POLIERTES CHROM	1	28
202		093399	BLINK MATTES CHROM	1	28
202		878782	BLINK KUPFER	1	28
202		882567	BLINK GUN METAL	1	28
204		022238	SM15	1	8
204		641001	KARISMA WEIß	1	20
204		886570	KARISMA GOLD	1	20
204		641004	KARISMA POLIERTES CHROM	1	20
204		641006	KARISMA MATTES CHROM	1	20
204		641015	KARISMA SCHWARZ SOFT-TOUCH	1	20
204		640081	SALINA WEIß	1	20
204		640084	SALINA POLIERTES CHROM	1	20
204		640086	SALINA MATTES CHROM	1	20
204		640097	SALINA SCHWARZ SOFT-TOUCH / POLIERTES CHROM	1	20
204		011640	EASY DUAL WEIß	1	24
204		011642	EASY DUAL POLIERTES CHROM	1	24
204		605294	MINI TREND	1	20
204		605254	MONO TREND	1	20
204		605264	PNEUMATIK-BETÄTIGUNG SPHERA +	1	100
204		605274	PNEUMATIK-BETÄTIGUNG SPHERA -	1	20
204		605001	UNTERPUTZ-PNEUMATIKBETÄTIGUNGE HANDBETRIEBEN WEIß	1	20
204		605004	UNTERPUTZ-PNEUMATIKBETÄTIGUNGE HANDBETRIEBEN POLIERTES CHROM	1	20
204		718063	UNTERPUTZ PNEUMATIK HAND-BETÄTIGUNG	1	1
204		605101	EXTERNE WAND PNEUMATIKBETÄTIGUNGE HANDBETRIEBEN WEIß	1	12



BETÄTIGUNGSPLATTEN

Inspired by water...

SEITE		ART.NR.	BESCHREIBUNG			
204		605201	PNEUMATISCHE BETÄTIGUNG, FUß-BETRIEBEN FÜR BODENMONTAGE	1	1	
204		605301	PNEUMATISCHE BETÄTIGUNG, FUß-BETRIEBEN FÜR WANDMONTAGE	1	1	
204		880390	INSPEKTIONSPLATTE VERDECKT	1	34	
204		207892	METALL INSPEKTIONPLATTE POLIERTES CHROM	1	34	
		207893	METALL INSPEKTIONPLATTE MATTES CHROM	1	34	
204		079207	ELECTRA I	1	1	
			079205	ELECTRA II	1	1
			079206	ELECTRA III	1	1
204		882264	BLINK URINAL	1	14	
204		883087	URINAL ROHBAU-SET	1	16	
204		034265	SM15 URINAL INKL. ROHBAU-SET	1	6	
204		879120	EAQUA URINAL POLIERTES CHROM AC	1	-	
		879119	EAQUA URINAL POLIERTES CHROM BATT	1	-	
204		879123	URINAL ROHBAU-SET EAQUA	1	-	
204		878466	GLOBE URINAL WEIß	1	14	
204		885580	GLOBE URINAL WEIß ANTIBAKTERIAL	1	14	
204		878822	GLOBE URINAL GOLD	1	14	
204		878818	GLOBE URINAL POLIERTES CHROM	1	14	
204		878819	GLOBE URINAL MATTES CHROM	1	14	
204		883087	URINAL ROHBAU-SET	1	16	
204		148300	NARROW WEIß OLIPURE	1	20	
204		148301	NARROW POLIERTES CHROM OLIPURE	1	20	
204		148302	NARROW MATTES CHROM OLIPURE	1	20	
204		148303	NARROW SCHWARZ SOFT-TOUCH OLIPURE	1	20	
204		139178	GLAM WEIß OLIPURE	1	20	
204		139179	GLAM POLIERTES CHROM OLIPURE	1	20	
204		139180	GLAM MATTES CHROM OLIPURE	1	20	
204		139181	GLAM SCHWARZ SOFT-TOUCH OLIPURE	1	20	



BETÄTIGUNGSPLATTEN



SEITE		ART.NR.	BESCHREIBUNG		
204		057141	SLIM INOX	1	14
204		656004	METAL DUAL POLIERTES CHROM	1	14
204		656006	METAL DUAL MATTES CHROM	1	14



ZUBEHÖR

SEITE		ART.NR.	BESCHREIBUNG		
201		049544	1,8M SCHUTZSCHLAUCH	1	1
201		043234	3M PNEUMATISCHES SCHLAUCH (x2)	1	50
201		216252	ZWEI PUNKT AKTIVIERUNG	1	100
201		079260	SCHALTMODUS STROMVERSORGUNG FÜR ELECTRA	1	1
201		883640	ANTI-VANDALISMUS DRUCKTASTE (SLIM + SALINA)	1	100
201		885033	SCHALTMODUS STROMVERSORGUNG FÜR NO-TOUCH BETÄTIGUNGSPLATTE	1	-



AUFPUTZ-SPÜLKÄSTEN









Inspired by water...

SEITE		ART.NR.	BESCHREIBUNG		
216		152958	QUARZO	1	1
		154087	QUARZO OLIPURE	1	1
216		141929	ONIX PLUS 2 IN 1	1	1
216		135937	TOPAZIO 2-MENGEN	1	1
216		135936	TOPAZIO START/STOP WEIß	1	1
216		141922	TOPAZIO START/STOP MANHATTAN	1	1
216		141923	TOPAZIO START/STOP BAHAMABEIGE	1	1
216		141924	TOPAZIO START/STOP PERGAMON	1	1
216		141925	TOPAZIO START/STOP MOOSGRÜN	1	1
216		141926	TOPAZIO START/STOP CURRY	1	1
216		141927	TOPAZIO PNEUMATISCH	1	1
216		413781	TOPAZIO START-STOPP HOCHHÄNGEND	1	1
216		440141	OLISTYLE HOCHHÄNGEND	1	1



ZUBEHÖR

SEITE		ART.NR.	BESCHREIBUNG		
214		605101	EXTERNE WAND PNEUMATIKBETÄTIGUNG HANDBETRIEBEN WEIß	1	12
214		490701	MODULARES SPÜLROHR FÜR HOHE SPÜLKÄSTEN - WEIß	1	15
214		087617	PNEUMATISCHES KIT	1	20
215		490601	A - SPÜLROHR FÜR MITTLERE/HOHE SPÜLKÄSTEN - WEIß	1	25
		490501	B - MODULARES SPÜLROHR FÜR MITTLERE/HOHE SPÜLKÄSTEN - WEIß	1	20
215		490881	MODULARE SPÜLROHRE FÜR HOHE/MITTLERE/NIEDRIGE SPÜLKÄSTEN - WEIß	1	30
215		037163	ONIX PLUS BEFESTIGUNGS-KIT FÜR DIE AUFSATZ MONTAGE	1	50

SEITE		ART.NR.	BESCHREIBUNG		
215		490301	SPÜLROHR H - 600, D - Ø32 - WEIß	1	25
		490401	SPÜLROHR H - 1000, D - Ø32 - WEIß	1	25
		490151	SPÜLROHR H - 600, D - Ø40 - WEIß	1	25
215		490001	SPÜLROHR H - 325 L - 210, D - Ø32 - WEIß	1	45
		490130	SPÜLROHR H - 325 L - 350, D - Ø40 - WEIß	1	20
		490681	SPÜLROHR H - 325 L - 210, D - Ø40 - WEIß	1	40
		141946	SPÜLROHR H - 230 L - 330, D - Ø44 - WEIß	1	350
215		141950	SPÜLROHR H - 390 L - 350, D - Ø44 - WEIß	1	225
		490751	SPÜLBOGEN - WEIß	1	25
215		883088	SPÜLSTROMDROSSEL FÜR OLI UNTERPUTZ-SPÜLKASTEN (OLI120 & AUFPUTZ)	1	150
215		879955	AMBIWAVE OLIPURE FLÜSSIGKEIT (12x)	12	1
215		886860	ANSCHLUß SET MONTAGE MITIG	1	50



MECHANISMEN

Inspired by water...

SEITE		ART.NR.	BESCHREIBUNG		
232		564100	AZOR PLUS SEITLICH 3/8" MESSING - KARTONAGE	1	30
		046114	AZOR SEITLICH 3/8" MESSING - BEUTEL	1	65
232		020864	AZOR PLUS 3/8" MESSING - KARTONAGE	1	20
232		883706	IVC100 PLUS 3/8" MESSING - KARTONAGE	1	30
		883818	IVC100 PLUS 3/8" MESSING - BEUTEL	1	50
232		884379	OLI ONE - KARTONAGE	1	30
232		880305	COMPACT 3/8" MESSING - KARTONAGE	1	30
		561598	COMPACT 3/8" MESSING - BEUTEL	1	60
232		560160	JOLLY UNI 3/8" MESSING - KARTONAGE	1	30
232		562160	UNI BOTTOM 3/8" MESSING - KARTONAGE	1	20
		563571	UNI BOTTOM 3/8" MESSING - BEUTEL	1	60
232		101768	OLIPURE KIT FÜR SPÜLKASTEN	1	17
234		884443	BETA AUSLAUFVENTIL - KARTONAGE	1	20
		883215	BETA AUSLAUFVENTIL - BEUTEL	1	26
234		011967	ATLAS - KARTONAGE	1	20
		135948	ATLAS - BEUTEL	1	26
234		501120	ATLAS KABEL - KARTONAGE	1	20
		022369	ATLAS KABEL - BEUTEL	1	30
234		883098	APOLO AUSLAUFVENTIL - KARTONAGE	1	20
		882794	APOLO AUSLAUFVENTIL - BEUTEL	1	24
234		100019	FAST START/STOP - KARTONAGE	1	12
		088755	FAST START/STOP - BEUTEL	1	20
234		885153	NANO PLUS + BETA - BEUTEL	1	20
234		099938	ATLAS KABEL + IVC100 - BEUTEL	1	20



ZUBEHÖR

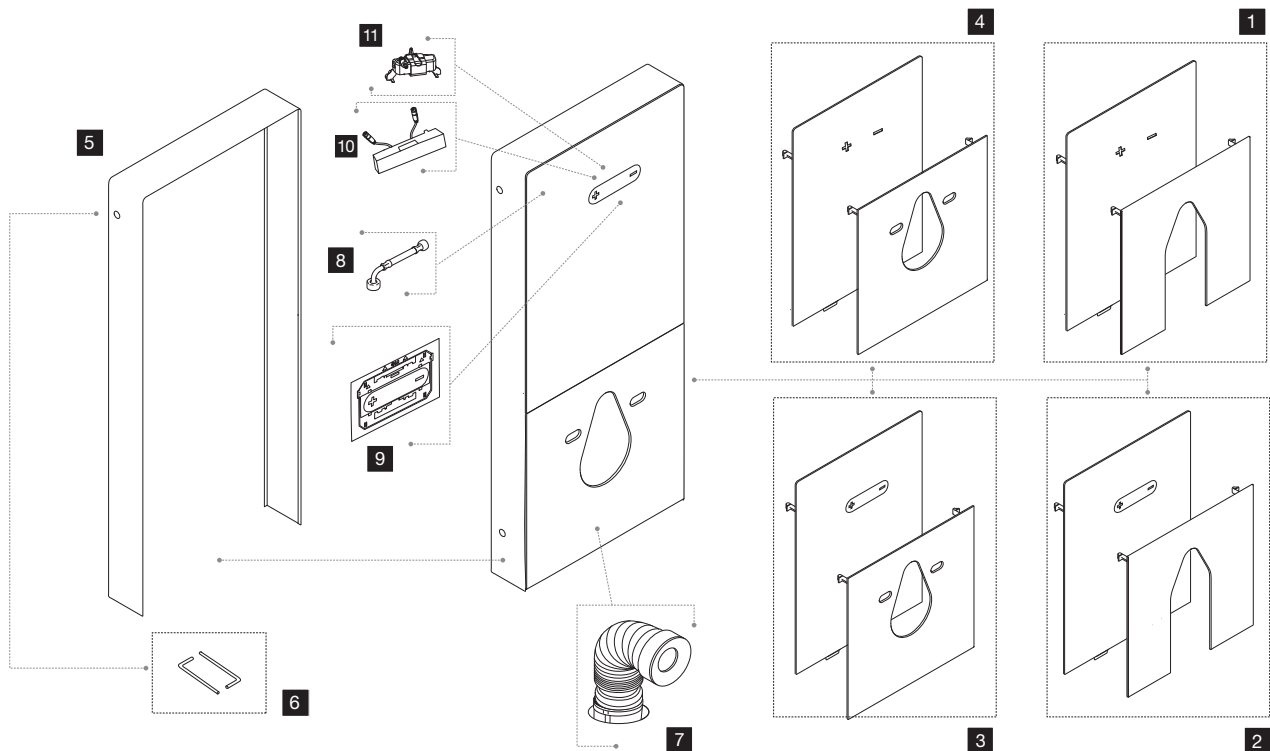


SEITE		ART.NR.	BESCHREIBUNG		
231		879955	AMBIWAVE OLIPURE FLÜSSIGKEIT (12x)	12	1
231		493065	SEITLICH ABDECKUNG POLIERTES CHROM	1	1800
		493064	SEITLICH ABDECKUNG WEIß	1	1800
231		058025	ABDECKUNG	1	100

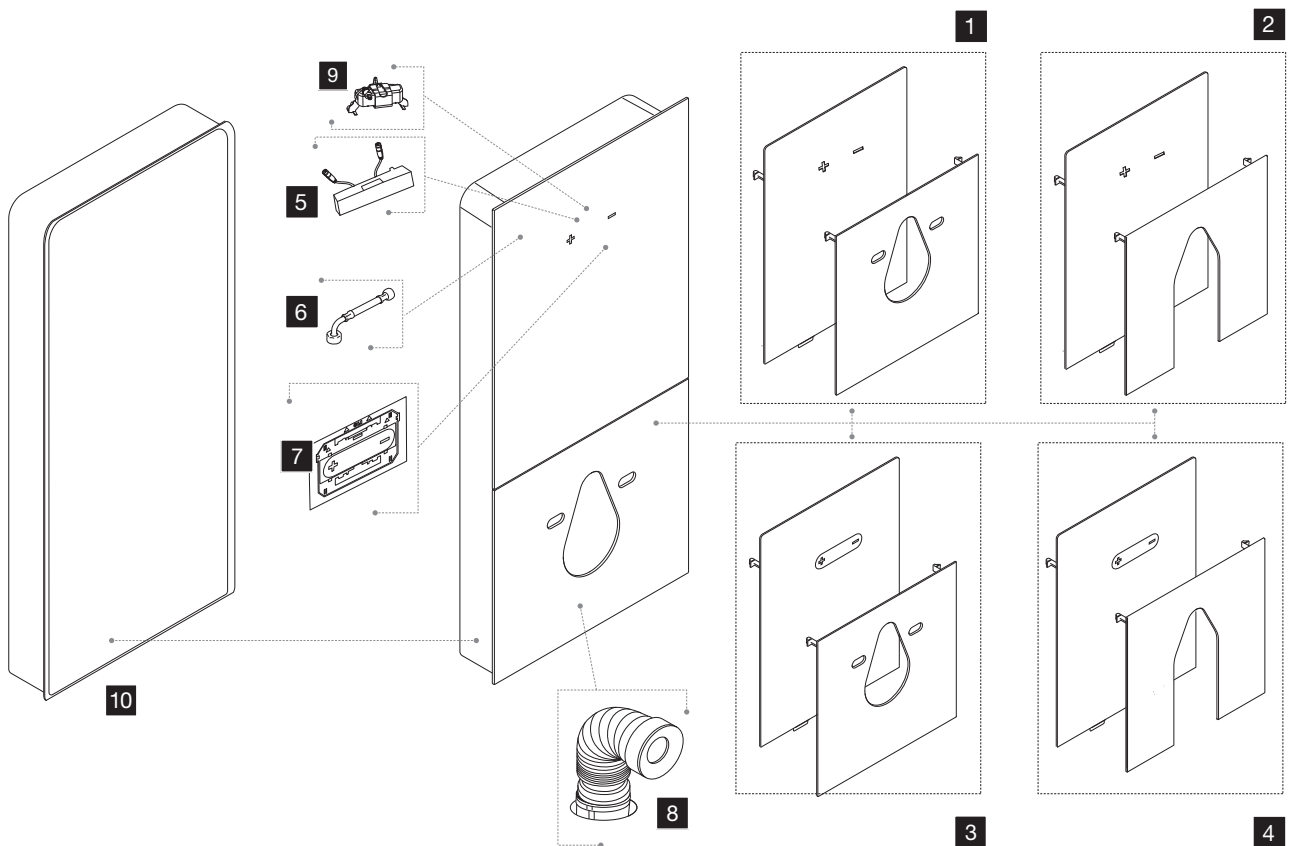
ERSATZTEILE

Inspired by water...

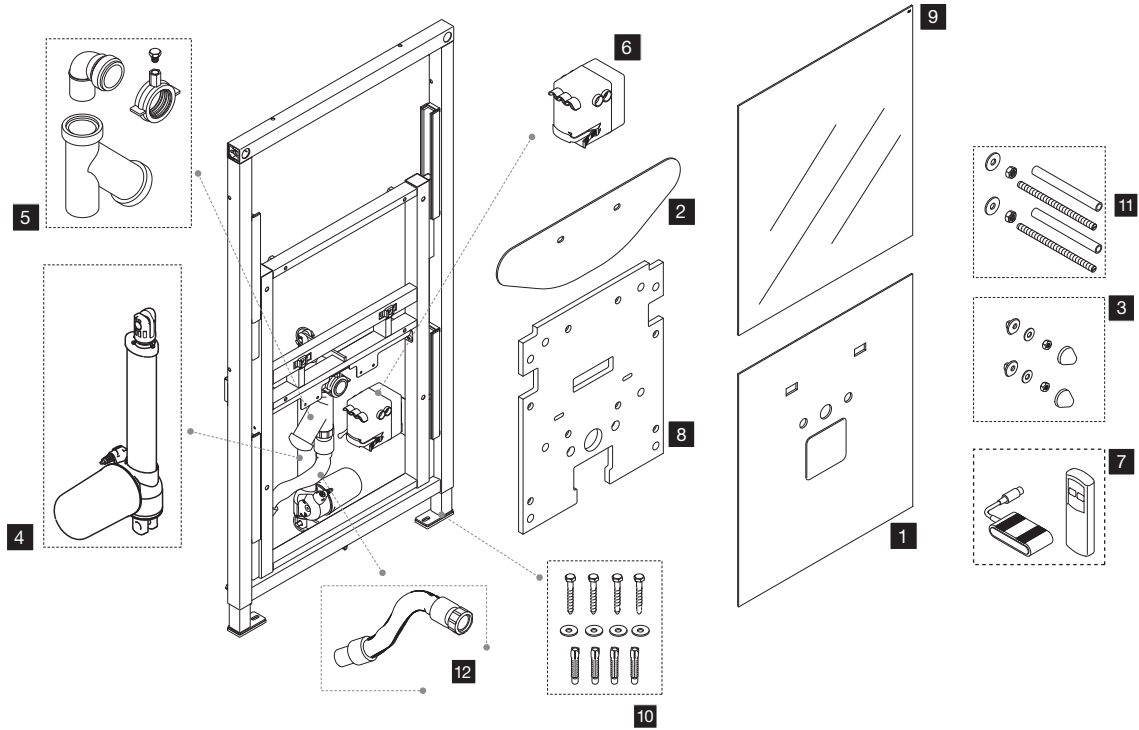
QR-INOX/TOTAL



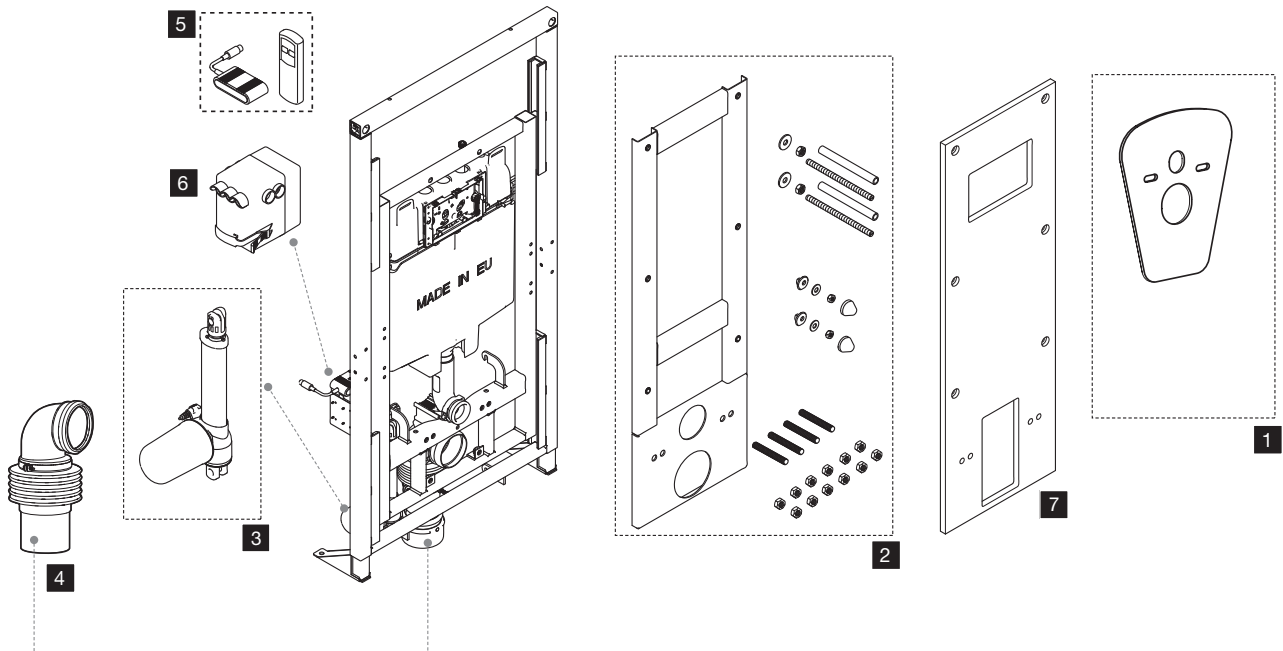
NR	ART.NO.	BESCHREIBUNG	MENGE
1.1	079894	QR-INOX GLAS-ELEMENT SET FÜR NO-TOUCH, BODEN, WEIß	1
1.2	079889	QR-INOX GLAS-ELEMENT SET FÜR NO-TOUCH, BODEN, SCHWARZ	1
2.1	079893	QR-INOX GLAS-ELEMENT SET FÜR DRUCKTASTE, BODEN, WEIß	1
2.2	079888	QR-INOX GLAS-ELEMENT SET FÜR DRUCKTASTE, BODEN, SCHWARZ	1
3.1	079890	QR-INOX GLAS-ELEMENT SET FÜR DRUCKTASTE, WAND, WEIß	1
3.2	079886	QR-INOX GLAS-ELEMENT SET FÜR DRUCKTASTE, WAND, SCHWARZ	1
3.3	878722	QR-INOX GLAS-ELEMENT SET FÜR DRUCKTASTE, WAND, GOLD	1
3.4	878723	QR-INOX GLAS-ELEMENT SET FÜR DRUCKTASTE, WAND, TAUPE	1
3.5	878724	QR-INOX GLAS-ELEMENT SET FÜR DRUCKTASTE, WAND, ANTHRAZIT	1
3.6	878725	QR-INOX GLAS-ELEMENT SET FÜR DRUCKTASTE, WAND, RUBINROT	1
4.1	079891	QR-INOX GLAS-ELEMENT SET FÜR NO-TOUCH, WAND, WEIß	1
4.2	079887	QR-INOX GLAS-ELEMENT SET FÜR NO-TOUCH, WAND, SCHWARZ	1
5.1	879139	QR-INOX RAHMEN EDELSTAHL GEBÜRSTET, FREIST. VARIANTE	1
5.2	879137	QR-INOX RAHMEN SCHWARZ, STANDARD VARIANTE	1
5.3	879138	QR-INOX RAHMEN WEIß, STANDARD VARIANTE	1
5.4	079927	QR-INOX RAHMEN EDELSTAHL GEBÜRSTET, STANDARD VARIANTE	1
6	079928	QR-INOX ÖFFNUNGSWERKZEUG FÜR GLAS/RAHMEN (2x)	2
7	079929	FLEXIBER WC-AUSLAUF	1
8	079932	FLEXIBLER ANSCHLUßSCHLAUCH	1
9	079937	DRUCKTASTE EDELSTAHL	1
10	878680	KAPAZITIVER SENSOR	1
11	878681	BLOCK SERVOMOTOR	1



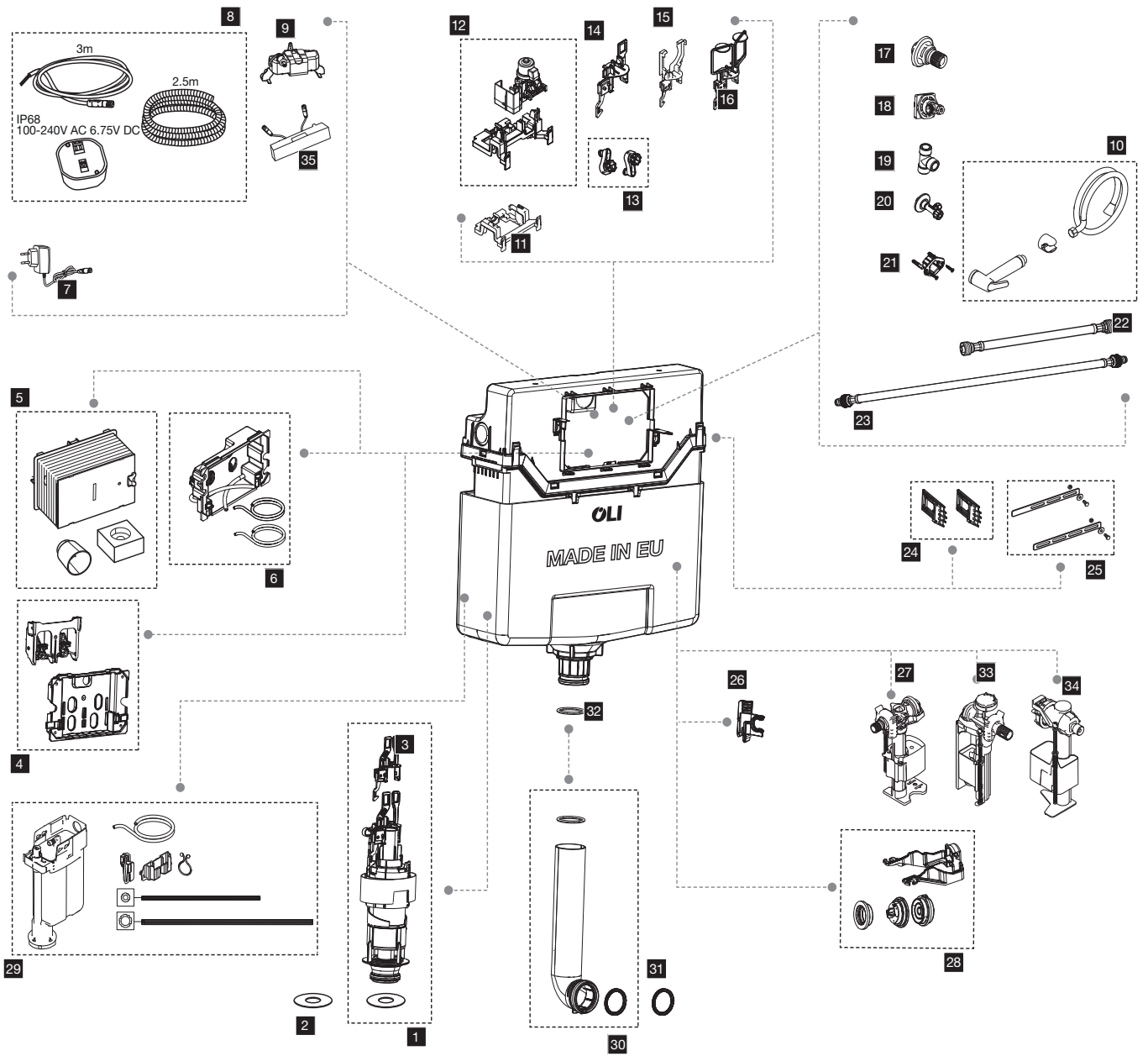
NR	ART.NO.	BESCHREIBUNG	MENGE
1.1	880638	SEAL BOX GLAS-ELEMENT SET FÜR NO-TOUCH, WEISS, WAND	1
1.2	880637	SEAL BOX GLAS-ELEMENT SET FÜR NO-TOUCH, SCHWARZ, WAND	1
2.1	880634	SEAL BOX GLAS-ELEMENT SET FÜR NO-TOUCH, WEISS, BODEN	1
2.2	880633	SEAL BOX GLAS-ELEMENT SET FÜR NO-TOUCH, SCHWARZ, BODEN	1
3.1	880636	SEAL BOX GLAS-ELEMENT SET FÜR DRUCKTASTE, WEISS, WAND	1
3.2	880635	SEAL BOX GLAS-ELEMENT SET FÜR DRUCKTASTE, SCHWARZ, WAND	1
4.1	880653	SEAL BOX GLAS-ELEMENT SET FÜR DRUCKTASTE, WEISS, BODEN	1
4.2	880652	SEAL BOX GLAS-ELEMENT SET FÜR DRUCKTASTE, SCHWARZ, BODEN	1
5	878680	KAPAZITIVER SENSOR	1
6	079932	FLEXIBLER ANSCHLUßSCHLAUCH	1
7	079937	DRUCKTASTE EDELSTAHL	1
8	079929	FLEXIBER WC-AUSLAUF	1
9	878681	BLOCK SERVOMOTOR	1
10	883198	BOX FÜR SEAL BOX	1



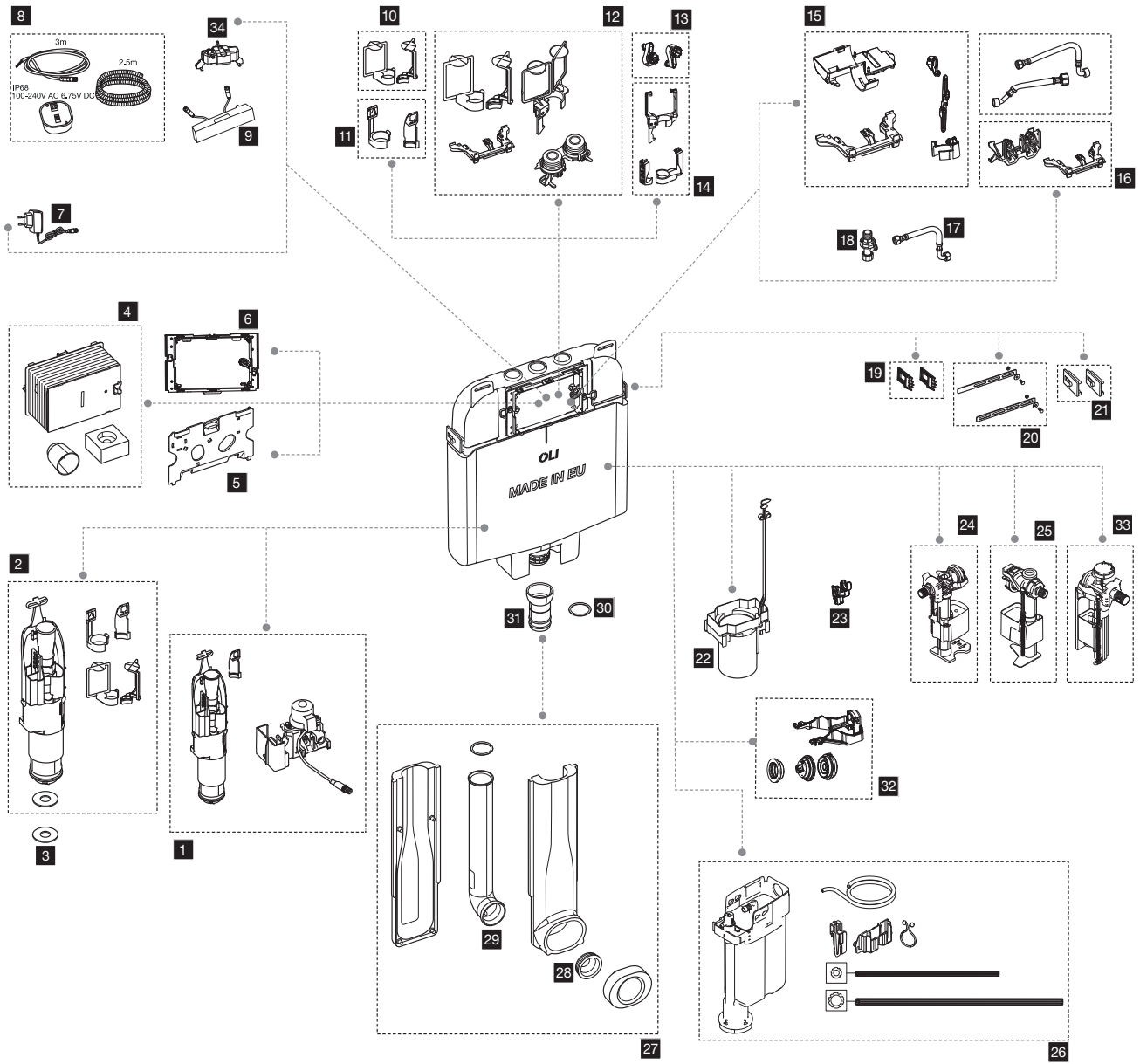
NR	ART.NO.	BESCHREIBUNG	MENGE
1.1	884481	GLAS SCHWARZ FÜR EASY MOVE WASCHTISCH	1
1.2	884480	GLAS WEIß FÜR EASY MOVE WASCHTISCH	1
2	620072	SCHALLDÄMM-MATTE FÜR WANDHÄNGENDES WASCHTISCH	1
3	622301	SCHUTZKAPPEN WEIß	1
4	883043	HYDRAULIKMOTOR	1
5	883044	FLEXIBLER SIPHON	1
6	054644	FUNKFERNBEDIENUNG TRANSFORMATOR	1
7	054641	DRAHTLOSE FERNBEDIENUNG	1
8	883047	HOLZTRÄGERFIXIERUNG	1
9	883048	SPIEGEL	1
10	037148	BEFESTIGUNGSSCHRAUBEN (4x)	4
11	036886	RAHMEN ZUBEHÖR-SET M12MM (2x)	2
12	883037	SIPHON FLEXIBEL	1



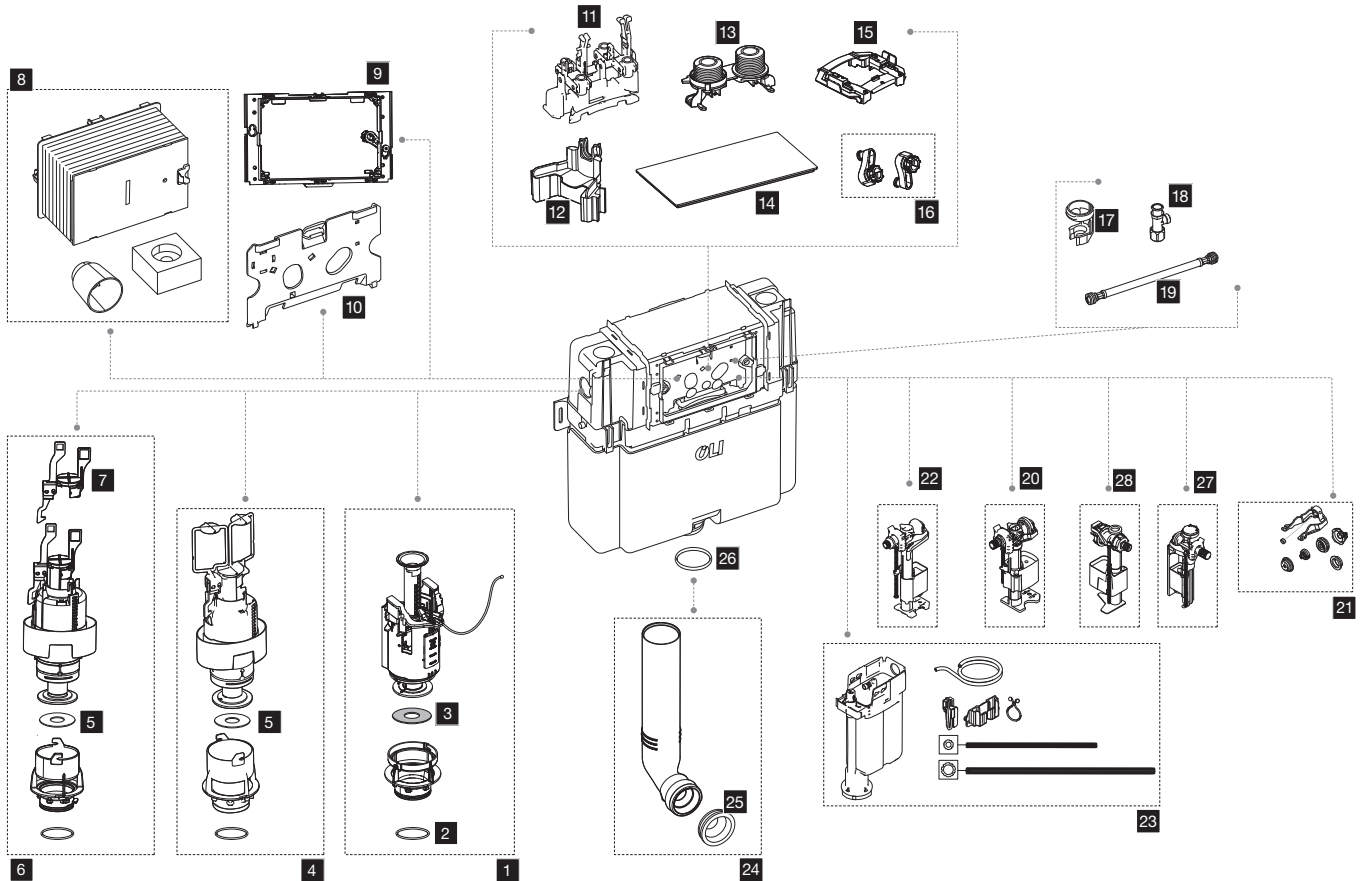
NR	ART.NO.	BESCHREIBUNG	MENGE
1	620071	SCHALLDÄMM-MATTE FÜR WANDHÄGENDE WC's UND BIDETS	1
2	054409	BEFESTIGUNGSSET FÜR WC-KERAMIK	1
3	054495	HYDRAULIK-MOTOREN	1
4	054649	FLEXIBLER WC-AUSLAUFBOGEN	1
5	054641	DRAHTLOSE FERNBEDIENUNG	1
6	054644	FUNKFERNBEDIENUNG TRANSFORMATOR	1
7	879146	FIXIERUNGSPLATTE HOLZ	1



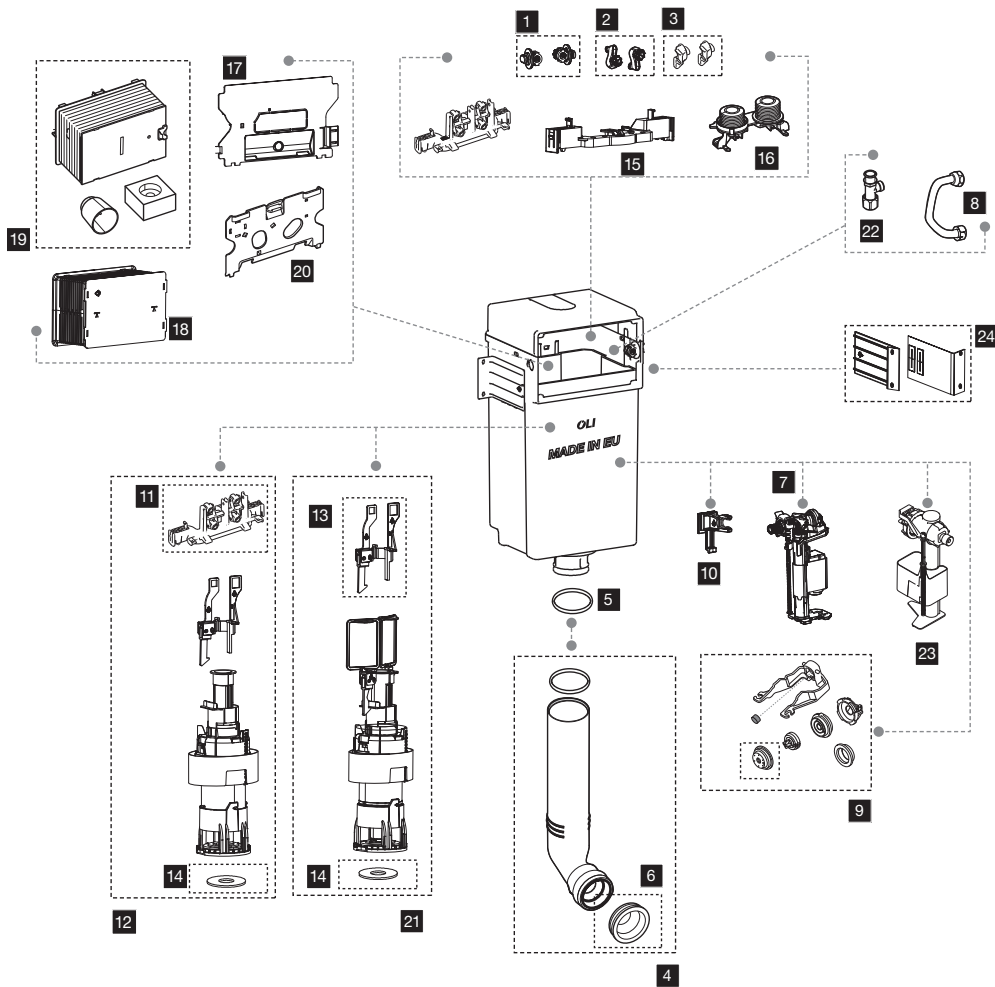
NR	ART.NO.	BESCHREIBUNG	MENGE
1	101756	AUSLAUFVENTIL	1
2	883174	AUSLAUFVENTIL DICHTUNG 60X32X2.7MM (5x) <2011	5
3	101745	ANKER AUSLAUFVENTIL	1
4	101757	KONTROLLPLATTE KOMPLETT	1
5	026698	SCHUTZSCHACHT ROHINSTALLATION	1
6	154084	UMBAUSATZ PNEUMATISCH FÜR OLI120 PLUS	1
7	878676	LADEGERÄT	1
8	878674	TRANSFORMATOR AC - STROMGEBUNDEN	1
9	878681	BLOCK SERVOMOTOR	1
10	878933	DUSCH-SET	1
11	878746	ZENTRALBLOCK	1
12	878810	HALTERBRÜCKE ELEKTRONISCH	1
13	011150	BEFESTIGUNG KONTROLLPLATTE (2x)	2
14	878809	ANKER FÜR AUSLAUFVENTIL ELEKTRONISCHE BETÄTIGUNG	1
15	878768	ANKER FÜR AUSLAUFVENTIL	1
16	877843	ANKER FÜR AUSLAUFVENTIL PNEUMATISCHE BETÄTIGUNG	1
17	878675	VERBINDER	1
18	101755	ABDECKSTOPFEN	1
19	878934	MESSING-VERBINDER	1
20	878937	ECKVENTIL 1/2" x 10MM	1
21	878939	WANDBEFESTIGUNG SHT	1
22	101754	FLEXIBLER SCHLAUCH 3/8" x 3/8" x 215MM	1
23	878932	FLEXIBLER SCHLAUCH 1/2" x 3/8" x 1200MM SHT	1
24	101759	HALTER AUSLAUFVENTIL (2x)	2
25	021210	BEFESTIGUNGSSET (OHNE RAHMEN)	1
26	101749	HALTER AUSLAUFVENTIL (5x)	5
27	882654	FÜLLVENTIL AZOR 3/8" OLIPURE	1
28	012001	MEMBRAN-SET FÜR AZOR FÜLLVENTIL	1
29	181713	OLIPURE KIT FÜR UP-SPÜLKASTEN	1
30	101761	SPÜLROHR KOMPLETT inkl. O-Ring DICHTUNG	1
31	101753	SPÜLROHR DICHTUNG Ø 45MM (5x)	5
32	021212	O-RING Ø37MM (5x)	5
33	883111	AG 104 PLUS 3/8" P	1
34	882495	FÜLLVENTIL NANO PLUS	1
35	878680	KAPAZITIVER SENSOR	1



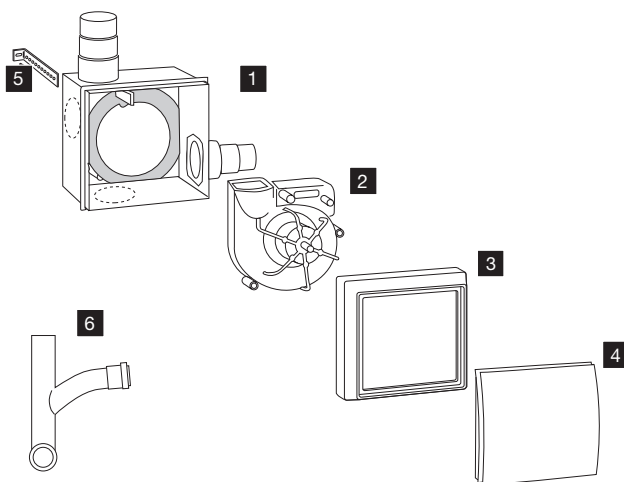
NR	ART.NO.	BESCHREIBUNG	MENGE
1	077754	UMBAUSATZ ELEKTRONISCH FÜR OLI74 PLUS	1
2	002992	AUSLAUFVENTIL	1
3	883028	AUSLAUFVENTIL DICHTUNG 60X23.8X2.7MM (5x)	5
4.1	026698	SCHUTZSCHACHT ROHINSTALLATION	1
4.2	002527	SCHUTZBOX <2009	1
5.1	021271	SCHUTZPLATTE >2009	1
5.2	053424	SCHUTZPLATTE <2009	1
6	011195	GRUNDRAHMEN FÜR KONTROLLPLATTE	1
7	878676	LADEGERÄT	1
8	878674	TRANSFORMATOR AC - STROMGEBUNDEN	1
9	878680	KAPAZITIVER SENSOR	1
10	878811	PNEUMATISCHES AUSLAUFVENTIL ANKER	1
11	011440	ANKER FÜR AUSLAUFVENTIL	1
12	601527	UMBAUSATZ PNEUMATISCH FÜR OLI74 PLUS	1
13	011150	BEFESTIGUNG KONTROLLPLATTE (2x)	2
14	074745	KAPPE HYDROBOOST / KAPPE AC - ANKER AUSLAUFVENTIL	1
15	036936	ELETRONIK SYSTEM-SET < 2014	1
16	011973	HEBELLAGER	1
17	033424	FLEXIBLER SCHLAUCH 3/8" / 3/8" x 215MM	1
18	011972	ECKVENTIL	1
19	006973	BEFESTIGUNG FÜR RAHMEN SANITÄRBLOCK (10x)	10
20	021210	BEFESTIGUNGSSET (OHNE RAHMEN)	1
21	006971	SIMFLEX BEFESTIGUNG (10x)	10
22	026701	AUSLAUFVENTIL HALTER	1
23	006968	HALTER FÜLLVENTIL	1
24	882654	FÜLLVENTIL AZOR 3/8" OLIPURE	1
25	882495	FÜLLVENTIL NANO PLUS	1
26	181713	OLIPURE KIT FÜR UP-SPÜLKASTEN	1
27	049510	SPÜLROHRBOGEN KOMPLETT	1
28	021209	SPÜLROHRBOGEN DICHTUNG Ø40/45MM (5x)	5
29	021266	SPÜLROHRBOGEN 56X360MM	1
30	021212	O-RING Ø37MM (5x)	5
31	049504	ROHER, WEIß MIT O-RING	1
32	012001	MEMBRAN-SET FÜR AZOR FÜLLVENTIL	1
33	883111	AG 104 PLUS 3/8" P	1
34	878681	BLOCK SERVOMOTOR	1



NR	ART.NO.	BESCHREIBUNG	MENGE
1	030484	AUSLAUFVENTIL KABEL	1
2	883224	O-RING VENTILFÜHRUNG (5x)	5
3	883226	KABELAUSLASSVENTIL DICHTUNG 60x26,5x2 (5x)	5
4	033126	PNEUMATISCHES AUSLAUFVENTIL	1
5	883028	AUSLAUFVENTIL DICHTUNG 60X23.8X2.7MM (5x)	5
6	033125	MECHANISCHES AUSLAUFVENTIL	1
7	056934	AUSLAUFVENTIL ANKER MECHANISCH	1
8	026698	SCHUTZSCHACHT ROHINSTALLATION	1
9	011195	GRUNDRAHMEN FÜR KONTROLLPLATTE	1
10	021271	SCHUTZPLATTE >2009	1
11	033303	HEBELLAGER	1
12	011954	FÜLLVENTIL HALTER	1
13	033301	PNEUMATIK-BLOCK	1
14	033314	SCHUTZPLATTE	1
15	021269	ZENTRALBLOCK	1
16	011150	BEFESTIGUNG KONTROLLPLATTE (2x)	2
17	021272	HALTER ECKVENTIL	1
18	021206	ECKVENTIL	1
19	021270	FLEXIBLER SCHLAUCH 3/8" / 3/8" X 30MM	1
20	882654	FÜLLVENTIL AZOR 3/8" OLIPURE	1
21	012001	MEMBRAN-SET FÜR AZOR FÜLLVENTIL	1
22	021203	FÜLLVENTIL 3/8"	1
23	181713	OLIPURE KIT FÜR UP-SPÜLKASTEN	1
24	011982	SPÜLROHRBOGEN 315MM	1
25	021209	SPÜLROHRBOGEN DICHTUNG Ø40/45MM (5x)	5
26	033313	SPÜLROHRBOGEN O-Ring Ø55MM (5x)	5
27	883111	AG 104 PLUS 3/8" P	1
28	882495	FÜLLVENTIL NANO PLUS	1

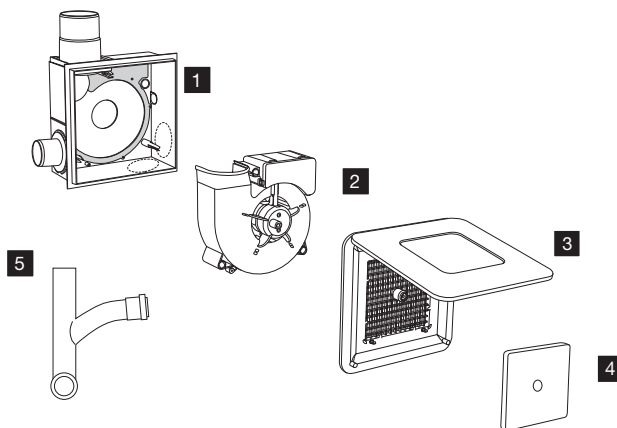


NR	ART.NO.	BESCHREIBUNG	MENGE
1	036964	BEFESTIGUNG KONTROLLPLATTE (2x)	2
2	011150	BEFESTIGUNG KONTROLLPLATTE (2x)	2
3	205104	KONTROLLPLATTE UND SPÜLKASTENHALTER > 2017 (2x)	2
4	011982	SPÜLROHRBOGEN 315MM	1
5	033313	SPÜLROHRBOGEN O-Ring Ø55MM (5x)	5
6	021209	SPÜLROHRBOGEN DICHUNG Ø40/45MM (5x)	5
7	021203	FÜLLVENTIL 3/8"	1
8	036970	FÜLLVENTIL VERBINDUNG	1
9	012001	MEMBRAN-SET FÜR AZOR FÜLLVENTIL	1
10	036958	FÜLLVENTIL HALTER	1
11	011911	HEBELLAGER	1
12	205107	MECHANIC KIT <2017	1
13	056971	ANKER FÜR AUSLAUFVENTIL	1
14	883028	AUSLAUFVENTIL DICHUNG 60X23.8X2.7MM (5x)	5
15	036963	ZENTRALBLOCK	1
16	033301	PNEUMATIK-BLOCK	1
17	036966	SCHUTZPLATTE	1
18	002527	SCHUTZBOX <2009	1
19	026698	SCHUTZSCHACHT ROHINSTALLATION	1
20	021271	SCHUTZPLATTE >2009	1
21	036972	QUADRA PNEUMATISCHES AUSLAUFVENTIL	1
22	021206	ECKVENTIL	1
23	882495	FÜLLVENTIL NANO PLUS	1
24	036962	BEFESTIGUNG SPÜLKASTEN (2x)	2

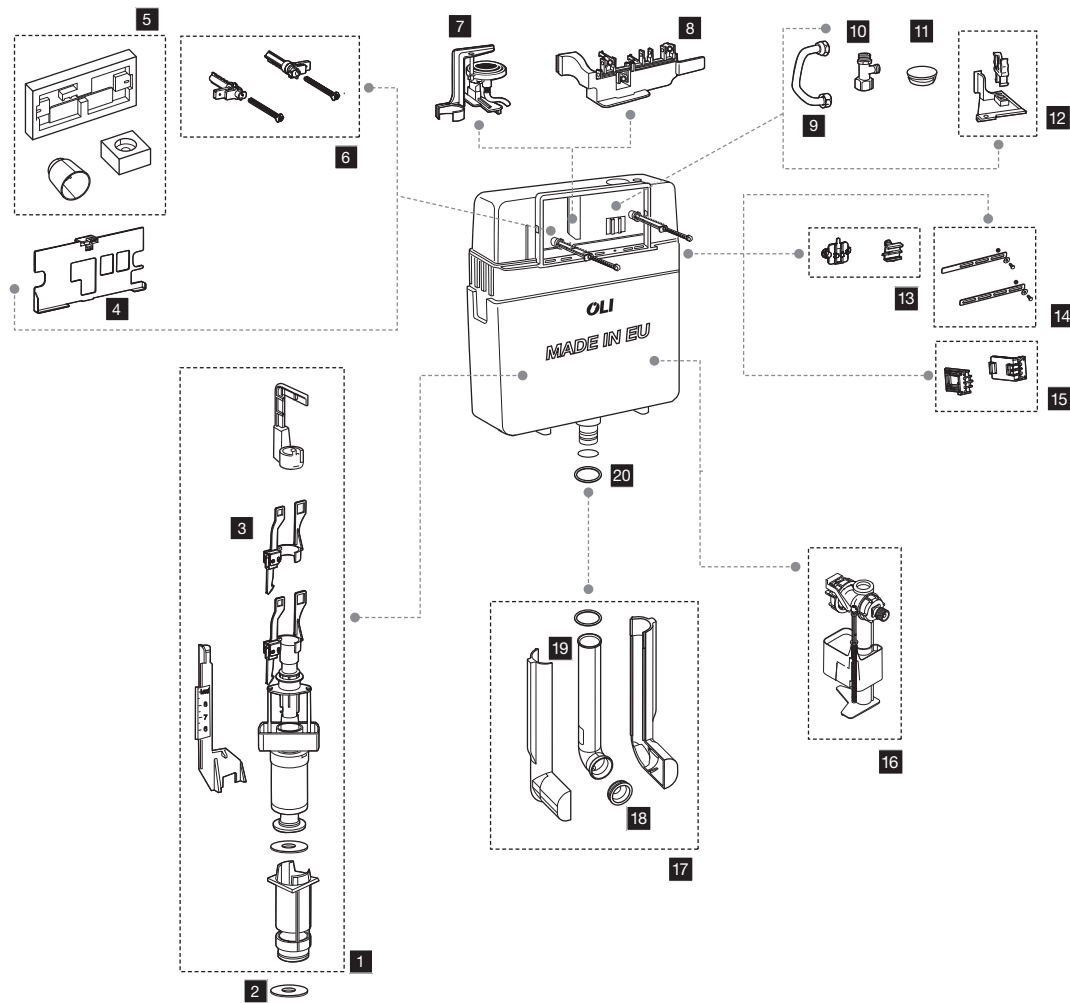


NR	ART.NO.	BESCHREIBUNG	MENGE
1	601539	LÜFTERBOX	1
2	601541	HAPPY AIR LÜFTER	1
3	601535	RAHMEN FÜR 105MM WAND	1
4	601540	ABDECKPLATTE MIT FILTER	1
5	601536	BEFESTIGUNGS-SET (METALLPLATTEN INKL. SCHRAUBEN)	1
6	054673	SPÜLROHR Y-ROHR	1

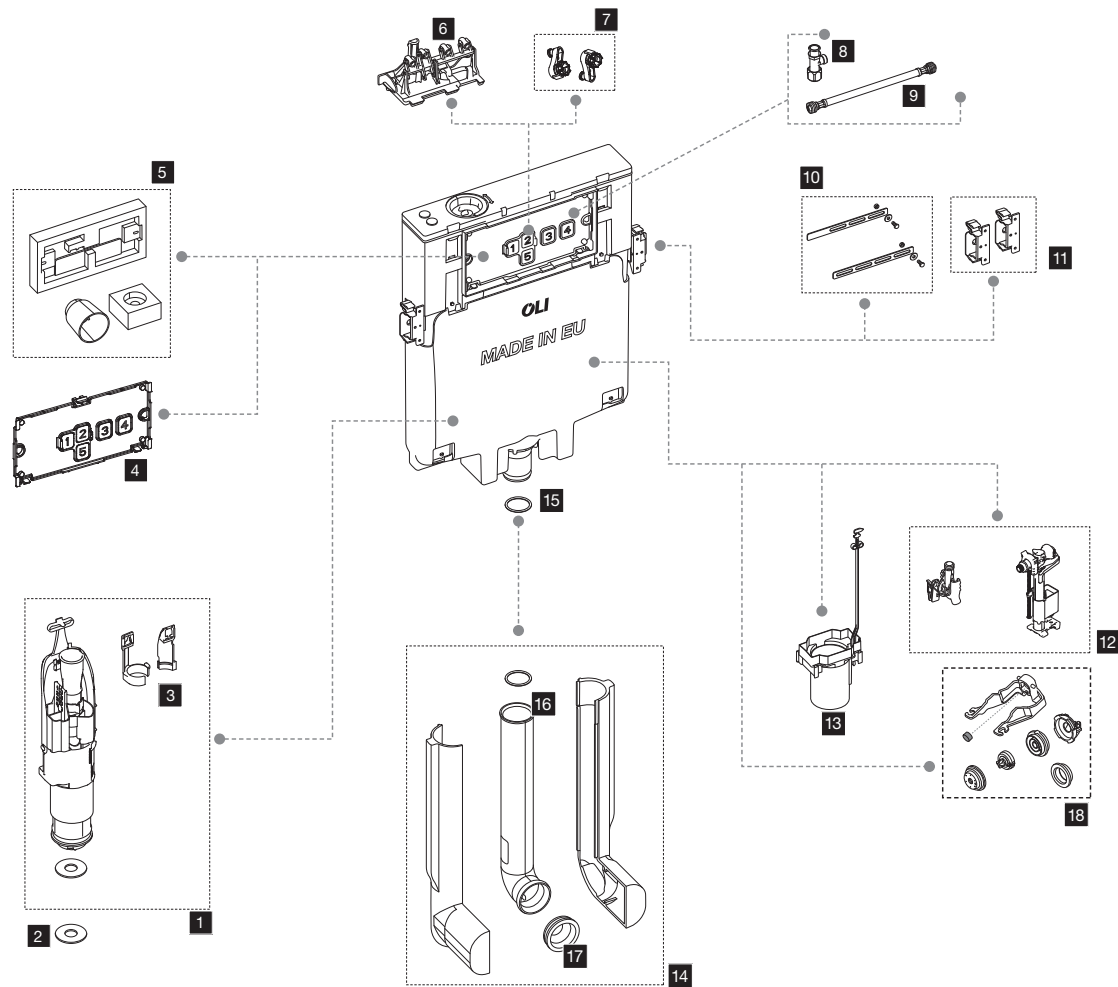
HAPPY AIR > 2019



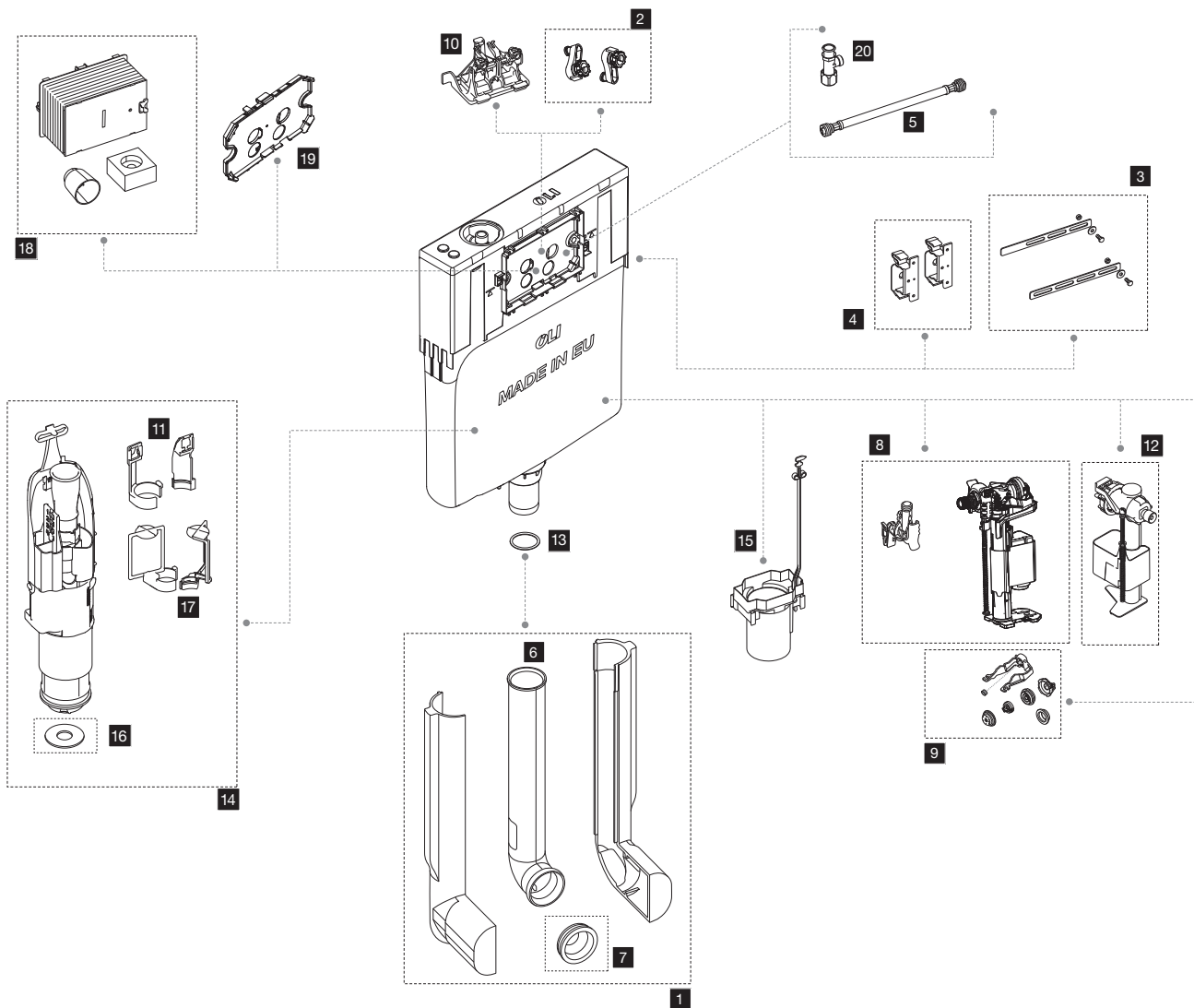
NR	ART.NO.	BESCHREIBUNG	MENGE
1	880710	LÜFTERBOX	1
2.1	880713	HAPPY AIR LÜFTER	1
2.2	880714	HAPPY AIR PLUS LÜFTER	1
3.1	880711	ABDECKPLATTE MIT FILTER	1
3.2	880712	ABDECKPLATTE MIT FILTER FÜR HAPPY AIR PLUS	1
4	880715	FILTER FÜR HAPPY AIR PLUS (5x)	5
5.1	054673	SPÜLROHR Y-ROHR	1
5.2	882829	Y-SPÜLROHR (OLI120 PLUS)	1



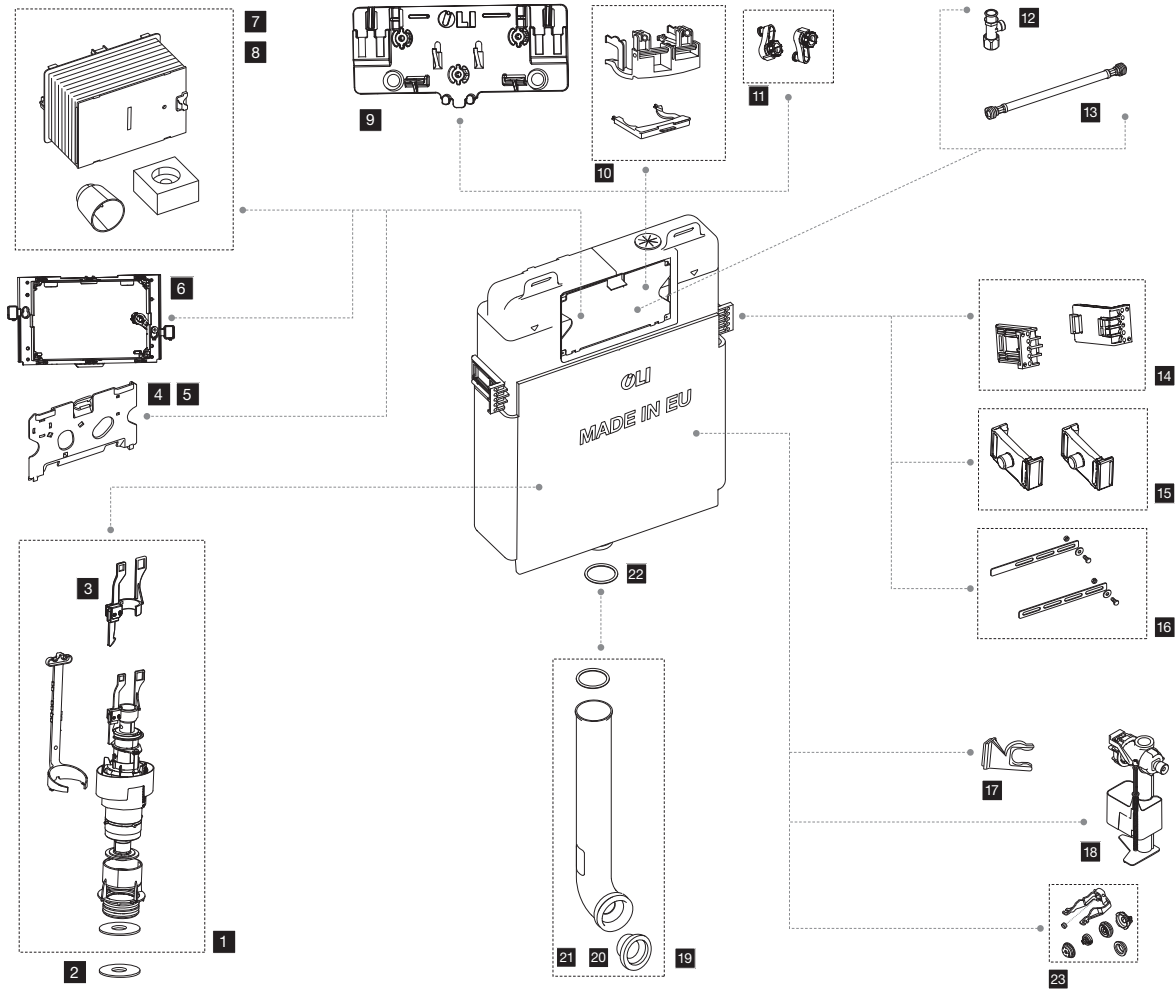
NR	ART.NO.	BESCHREIBUNG	MENGE
1	037106	AUSLAUFVENTIL	1
2	883028	AUSLAUFVENTIL DICHTUNG 60X23.8X2.7MM (5x)	5
3	056932	AUSLAUFVENTIL ANKER MECHANISCH	1
4	033494	KONTROLLPLATTE	1
5	021211	SCHUTZBOX	1
6	037104	BEFESTIGUNGS-SET >1999	1
7	556805	PNEUMATIK-BLOCK	1
8	032477	HEBELLAGER	1
9	049513	KUPFERBOGEN MIT DICHTUNG	1
10	021206	ECKVENTIL	1
11	037105	SCHUTZ-ABDECKUNG (5x)	5
12	049512	FÜLLVENTIL HALTER	1
13	048607	HEBELBLOCK HALTER	1
14	021210	BEFESTIGUNGSSET (OHNE RAHMEN)	1
15	011975	HALTER (10x)	10
16	882495	FÜLLVENTIL NANO PLUS	1
17	021267	KOMPLETTES SPÜLROHR	1
18	021209	SPÜLROHRBOGEN DICHTUNG Ø40/45MM (5x)	5
19	021266	SPÜLROHRBOGEN 56X360MM	1
20	021212	O-RING Ø37MM (5x)	5



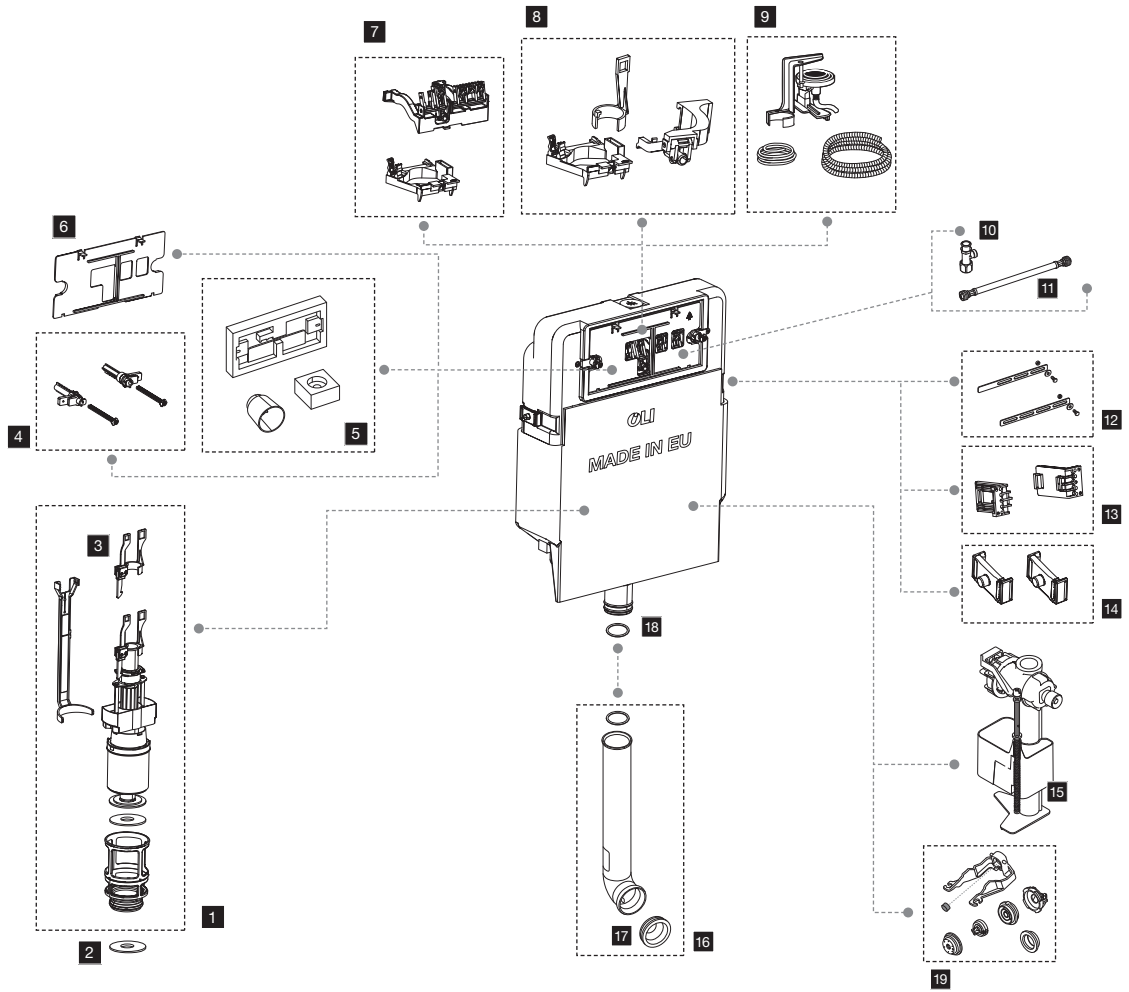
NR	ART.NO.	BESCHREIBUNG	MENGE
1	002992	AUSLAUFVENTIL	1
2	883028	AUSLAUFVENTIL DICHTUNG 60X23.8X2.7MM (5x)	5
3	011440	ANKER FÜR AUSLAUFVENTIL	1
4	021207	SCHUTZPLATTE	1
5	021211	SCHUTZBOX	1
6	021208	HEBELLAGER	1
7	011150	BEFESTIGUNG KONTROLLPLATTE (2x)	2
8	021206	ECKVENTIL	1
9	021204	FLEXIBLER SCHLAUCH 3/8" / 3/8" X 250MM	1
10	021210	BEFESTIGUNGSSET (OHNE RAHMEN)	1
11	021213	HALTER (2x)	2
12	021203	FÜLLVENTIL 3/8"	1
13	883906	AUSLAUFVENTIL HALTER	1
14	021267	KOMPLETTES SPÜLROHR	1
15	021209	SPÜLROHRBOGEN DICHTUNG Ø40/45MM (5x)	5
16	021266	SPÜLROHRBOGEN 56X360MM	1
17	021212	O-RING Ø37MM (5x)	5
18	012001	MEMBRAN-SET FÜR AZOR FÜLLVENTIL	1



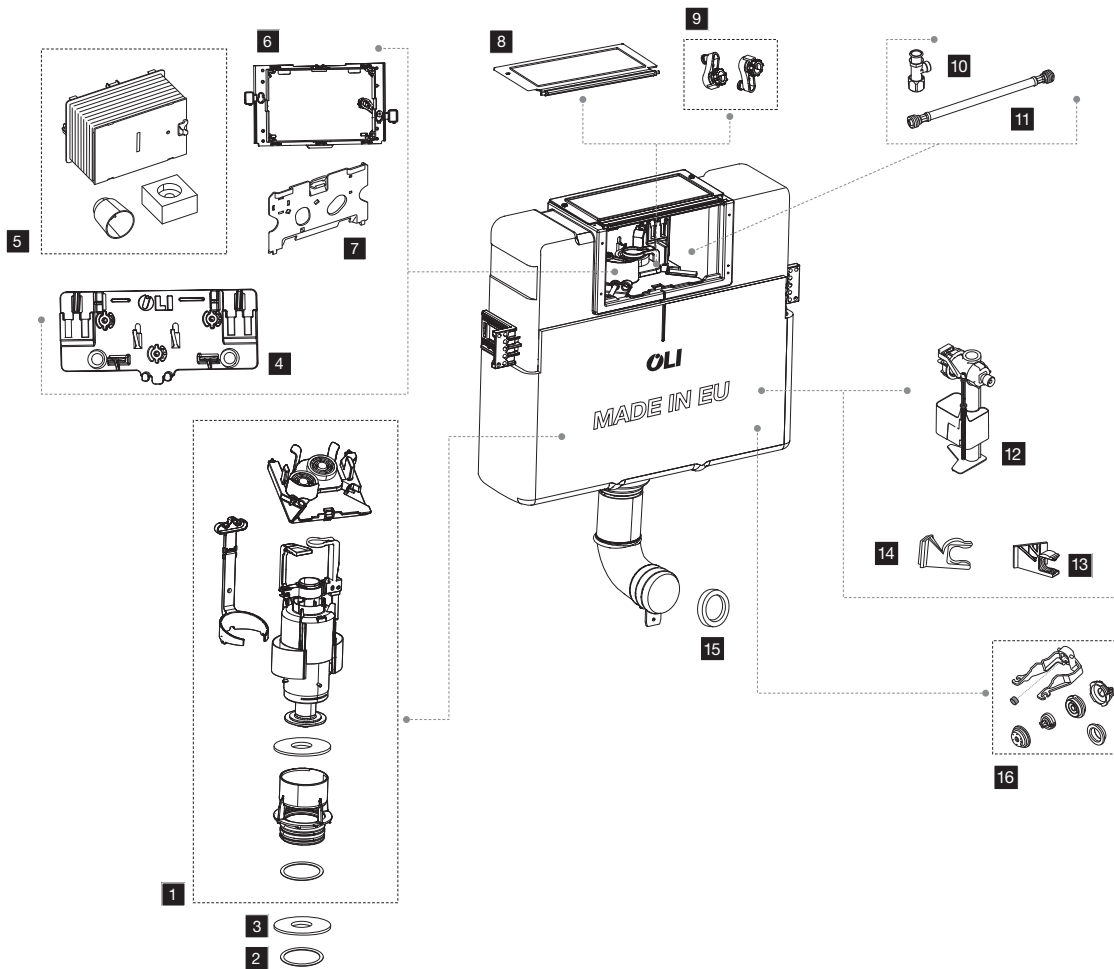
NR	ART.NO.	BESCHREIBUNG	MENGE
1	021267	KOMPLETTES SPÜLROHR	1
2	011150	BEFESTIGUNG KONTROLLPLATTE (2x)	2
3	021210	BEFESTIGUNGSSET (OHNE RAHMEN)	1
4	021213	HALTER (2x)	2
5	021204	FLEXIBLER SCHLAUCH 3/8" / 3/8" X 250MM	1
6	021266	SPÜLROHRBOGEN 56X360MM	1
7	021209	SPÜLROHRBOGEN DICHTUNG Ø40/45MM (5x)	5
8	021203	FÜLLVENTIL 3/8"	1
9	012001	MEMBRAN-SET FÜR AZOR FÜLLVENTIL	1
10	026709	HEBELBLOCK	1
11	011440	ANKER FÜR AUSLAUFVENTIL	1
12	882495	FÜLLVENTIL NANO PLUS	1
13	021212	O-RING Ø37MM (5x)	5
14	002992	AUSLAUFVENTIL	1
15	883906	AUSLAUFVENTIL HALTER	1
16	883028	AUSLAUFVENTIL DICHTUNG 60X23.8X2.7MM (5x)	5
17	878811	PNEUMATISCHES AUSLAUFVENTIL ANKER	1
18	026698	SCHUTZBOX >2009	1
19	033412	SCHUTZPLATTE	1
20	021206	ECKVENTIL	1



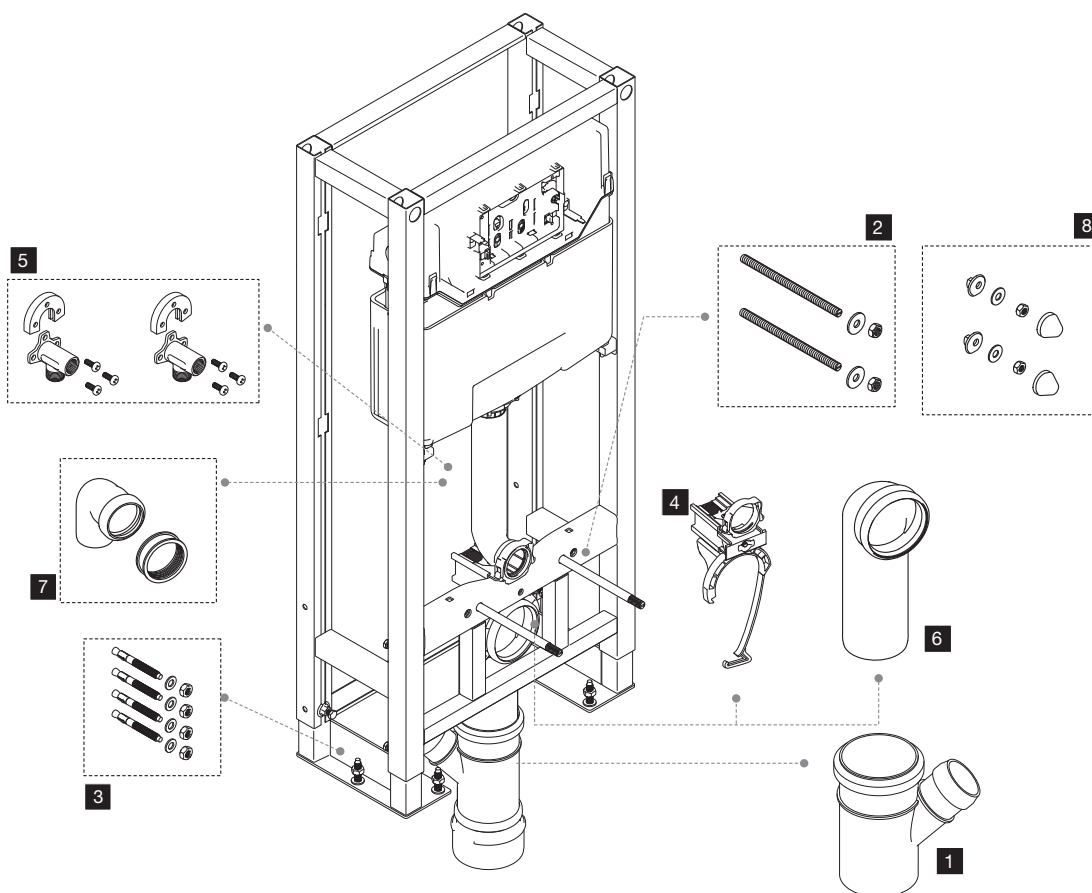
NR	ART.NO.	BESCHREIBUNG	MENGE
1	002987	AUSLAUFVENTIL	1
2	883028	AUSLAUFVENTIL DICHTUNG 60X23.8X2.7MM (5x)	5
3	056932	AUSLAUFVENTIL ANKER MECHANISCH	1
4	021271	SCHUTZPLATTE >2009	1
5	053424	SCHUTZPLATTE <2009	1
6	011195	GRUNDRAHMEN FÜR KONTROLLPLATTE	1
7	026698	SCHUTZBOX >2009	1
8	002527	SCHUTZBOX <2009	1
9	033451	HEBELBLOCK HALTER	1
10	033450	HEBELLAGER	1
11	011150	BEFESTIGUNG KONTROLLPLATTE (2x)	2
12	021206	ECKVENTIL	1
13	050997	FLEXIBLER SCHLAUCH 3/8" / 3/8" X 400MM	1
14	011978	SANITÄRBLOCK HALTER (10x)	10
15	011977	SIMFLEX HALTER	1
16	021210	BEFESTIGUNGSSET (OHNE RAHMEN)	1
17	033449	FÜLLVENTIL HALTER	1
18	882495	FÜLLVENTIL NANO PLUS	1
19	021266	SPÜLROHRBOGEN 56X360MM	1
20	021209	SPÜLROHRBOGEN DICHTUNG Ø40/45MM (5x)	5
21	037113	SPÜLROHRBOGEN DICHTUNG Ø45MM (5x)	5
22	021212	O-RING Ø37MM (5x)	5
23	012001	MEMBRAN-SET FÜR AZOR FÜLLVENTIL	1



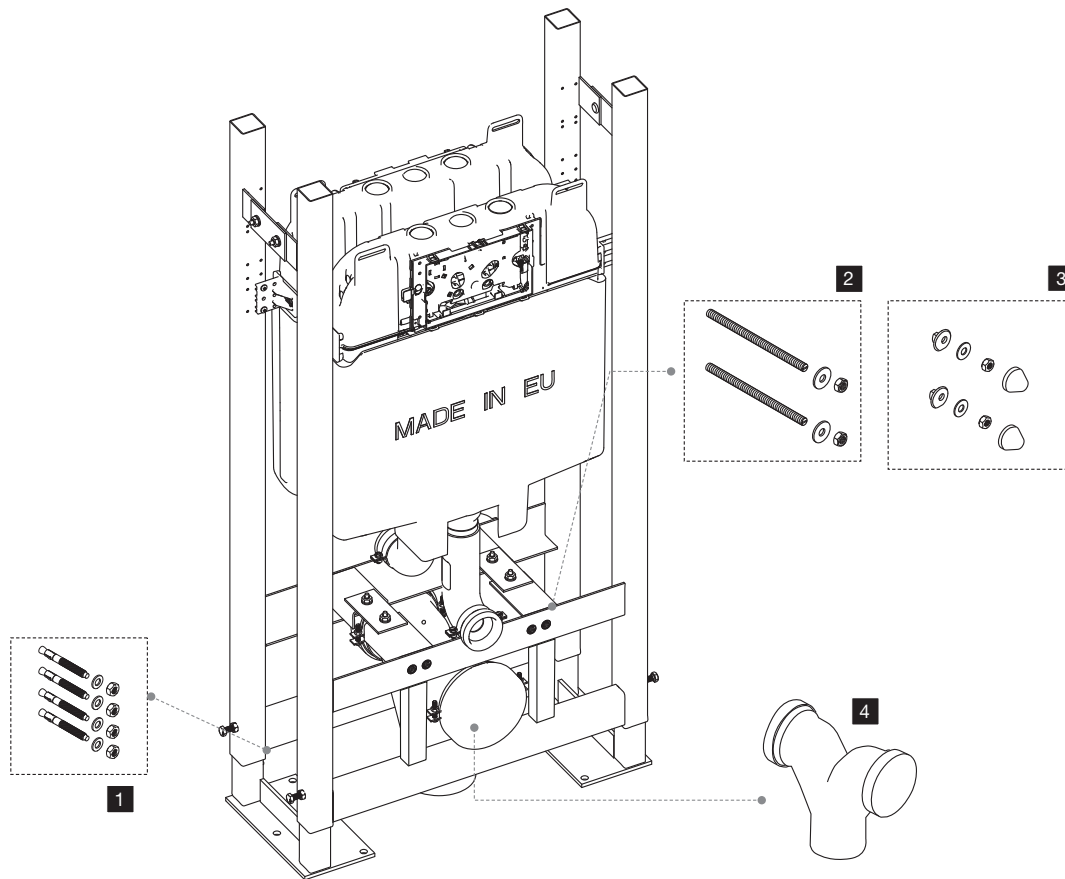
NR	ART.NO.	BESCHREIBUNG	MENGE
1	048681	AUSLAUFVENTIL	1
2	002997	AUSLAUFVENTIL DICHTUNG (10x)	10
3	056932	AUSLAUFVENTIL ANKER MECHANISCH	1
4	037104	BEFESTIGUNGS-SET >1999	1
5	021211	SCHUTZBOX	1
6	037114	KONTROLLPLATTE	1
7	041637	HEBELBLOCK	1
8	037117	HEBELBLOCK <2001	1
9	556801	PNEUMATIK-BLOCK	1
10	021206	ECKVENTIL	1
11	021270	FLEXIBLER SCHLAUCH 3/8" / 3/8" X 30MM	1
12	021210	BEFESTIGUNGSSET (OHNE RAHMEN)	1
13	011978	SANITÄRBLOCK HALTER (10x)	10
14	011977	SIMFLEX HALTER	1
15	882495	FÜLLVENTIL NANO PLUS	1
16	021266	SPÜLROHRBOGEN 56X360MM	1
17	021209	SPÜLROHRBOGEN DICHTUNG Ø40/45MM (5x)	5
18	037113	SPÜLROHRBOGEN DICHTUNG Ø45MM (5x)	5
19	021212	O-RING Ø37MM (5x)	5
20	012001	MEMBRAN-SET FÜR AZOR FÜLLVENTIL	1



NR	ART.NO.	BESCHREIBUNG	MENGE
1	048288	AUSLAUFVENTIL	1
2	021212	O-RING Ø37MM (5x)	5
3	883028	AUSLAUFVENTIL DICHTUNG 60X23.8X2.7MM (5x)	5
4	033451	HEBELBLOCK HALTER	1
5	026698	SCHUTZBOX >2009	1
6	011195	GRUNDRAHMEN FÜR KONTROLLPLATTE	1
7	021271	SCHUTZPLATTE >2009	1
8	041672	FRONT/TOP SCHUTZPLATTE	1
9	011150	BEFESTIGUNG KONTROLLPLATTE (2x)	2
10	021206	ECKVENTIL	1
11	050997	FLEXIBLER SCHLAUCH 3/8" / 3/8" X 400MM	1
12	882495	FÜLLVENTIL NANO PLUS	1
13	037122	CORNER FÜLLVENTIL HALTER (5x)	5
14	037123	EXPERT FÜLLVENTIL HALTER (5x)	5
15	037113	SPÜLROHRBOGEN DICHTUNG Ø45MM (5x)	5
16	012001	MEMBRAN-SET FÜR AZOR FÜLLVENTIL	1

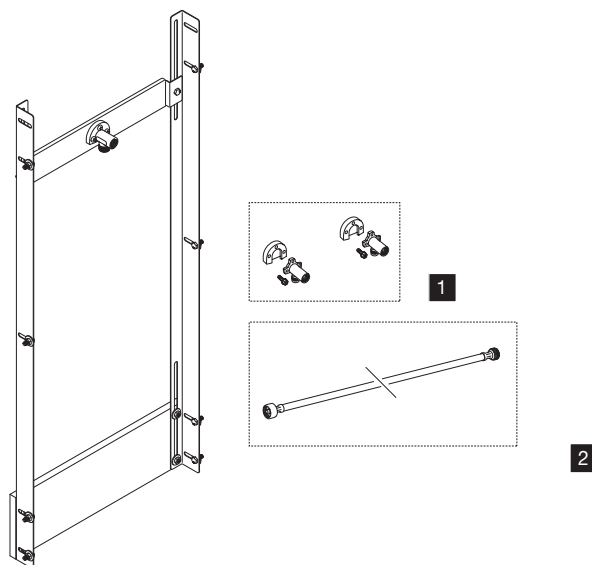


NR	ART.NO.	BESCHREIBUNG	MENGE
1	883029	T-ABZWEIG ABLUSS WC URINAL/WASCHTISCH	1
2	036886	RAHMEN ZUBEHÖR-SET M12MM (2x)	2
3	012196	BEFESTIGUNGS-SET FÜR FREISTEHEND RAHMEN (4x)	4
4	048974	SANITÄRBLOCK AUSLAUFBOGEN HALTER	1
5	011170	SIMFLEX SET WASSERANSCHLUß	1
6	036888	AUSLAUFBOGEN Ø90X90MM	1
7	054576	AUSLAUFBOGEN Ø50MM	1
8	622301	SCHUTZKAPPEN WEIß	1

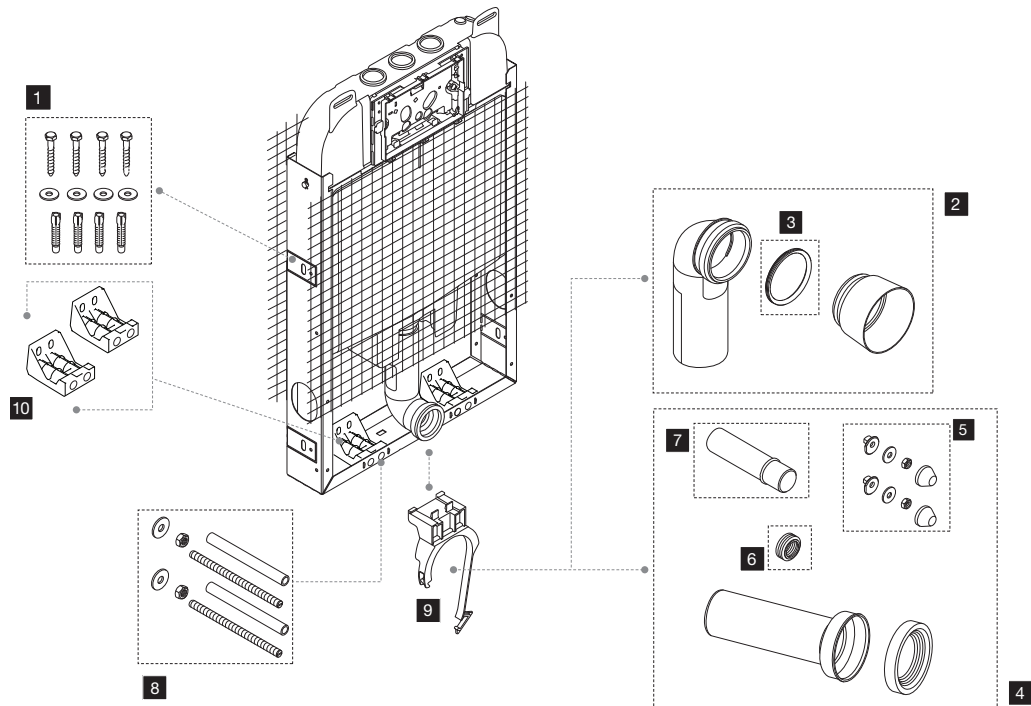


NR	ART.NO.	BESCHREIBUNG	MENGE
1	012196	BEFESTIGUNGS-SET FÜR FREISTEHEND RAHMEN (4x)	4
2	036886	RAHMEN ZUBEHÖR-SET M12MM (2x)	2
3	622301	SCHUTZKAPPEN WEIß	1
4.1	880700	DOPPELAUSLAUFBOGEN D90/D110	1
4.2	111238	DOPPELAUSLAUFBOGEN D110/D110	1

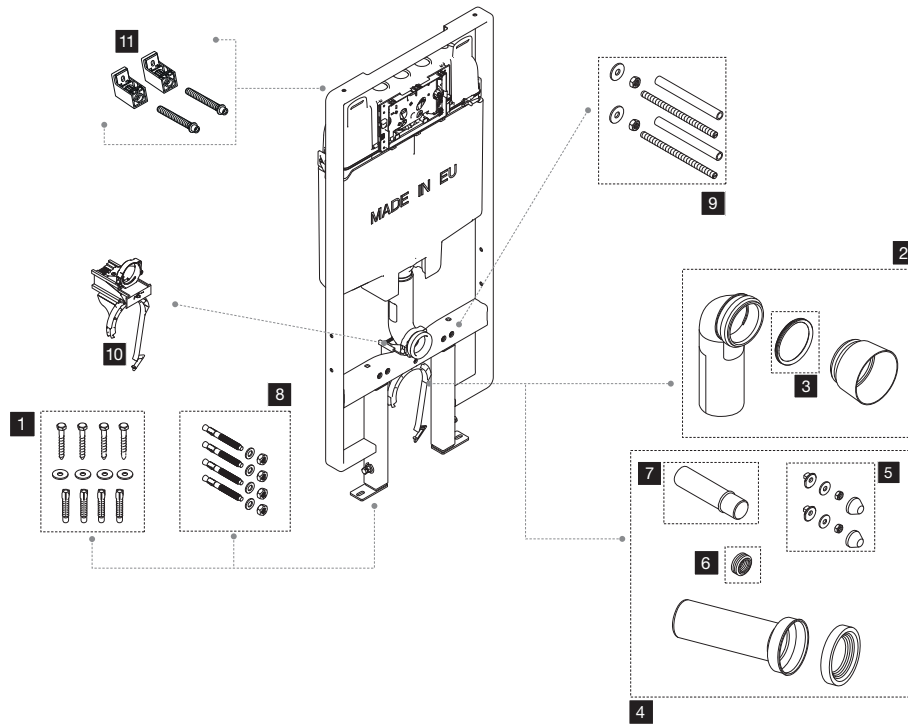
DUSCHRAHMEN



NR	ART.NO.	BESCHREIBUNG	MENGE
1	011170	SIMFLEX SET WASSERANSCHLUß	1
2	880632	FLEXIBLE SCHLAUCH 1/2" M1/2" 1000	1

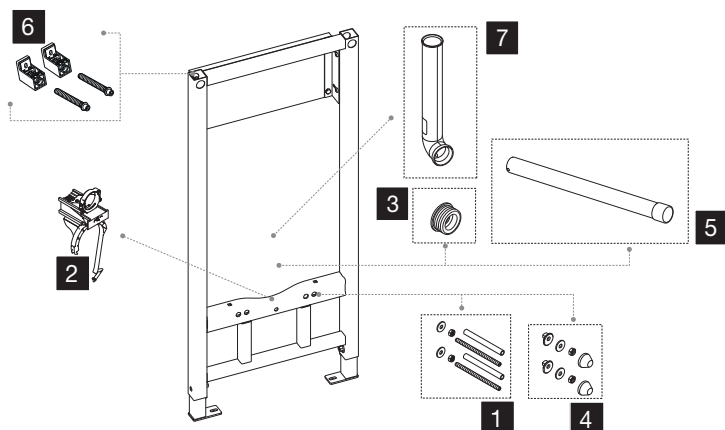


NR	ART.NO.	BESCHREIBUNG	MENGE
1	037148	BEFESTIGUNGSSCHRAUBEN (4x)	4
2.1	036888	AUSLAUFBOGEN Ø90X90MM	1
2.2	053995	AUSLAUFBOGEN Ø90X110MM	1
3	036889	GUMMIDICHTUNG Ø90MM AUSLAUFVENTIL (5x)	5
4.1	622501	WC-ANSCHLUßGARNITUR L1--250MM L2 -180MM, D1 - 90MM	1
4.2	086039	WC-ANSCHLUßGARNITUR L1--250MM L2 -180MM, D1 - 110MM	1
5.1	622301	SCHUTZKAPPEN WEIß	1
6.1	037133	GUMMIDICHTUNG Ø45MM (5x)	5
6.2	050992	GUMMIDICHTUNG Ø40MM (5x)	5
6.3	050993	GUMMIDICHTUNG Ø32MM (5x)	5
7	037132	SPÜLROHR ADAPTER Ø45X180MM	1
8	036886	RAHMEN ZUBEHÖR-SET M12MM (2x)	2
9	037145	SPÜLROHRBOGEN HALTER	1
10.1	034899	BEFESTIGUNGS-SET FÜR SIMFLEX RAHMEN 80MM (2x)	2
10.2	034898	BEFESTIGUNGS-SET FÜR SIMFLEX RAHMEN 120MM (2x)	2



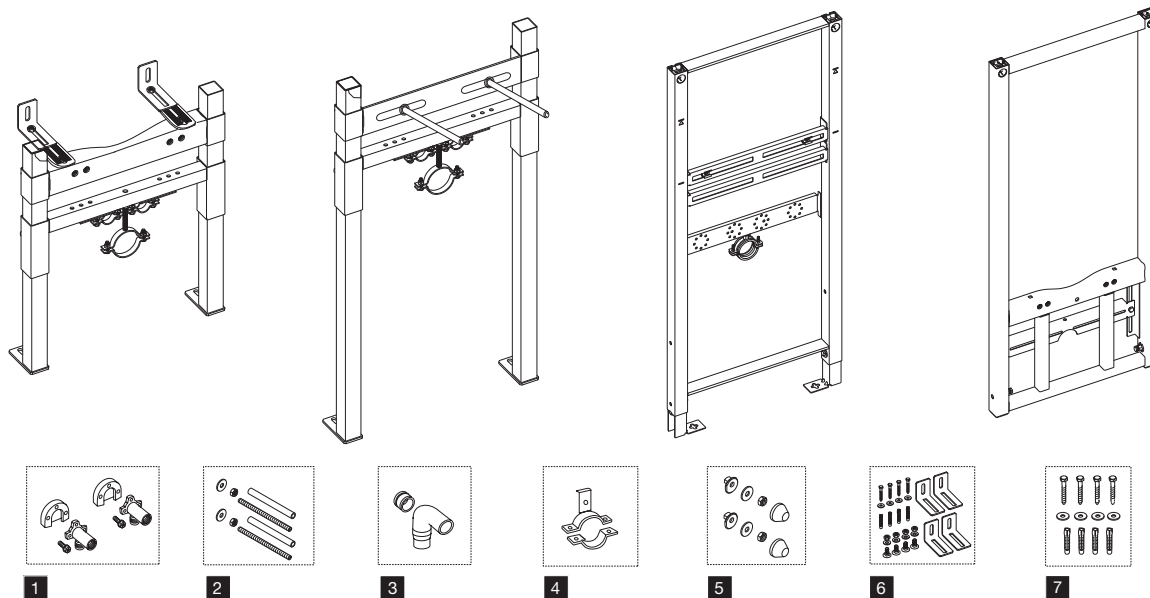
NR	ART.NO.	BESCHREIBUNG	MENGE
1	037148	BEFESTIGUNGSSCHRAUBEN (4x)	4
2.1	036888	AUSLAUFBOGEN Ø90X90MM	1
2.2	053995	AUSLAUFBOGEN Ø90X110MM	1
3	036889	GUMMIDICHTUNG Ø90MM AUSLAUFVENTIL (5x)	5
4.1	622501	WC-ANSCHLUßGARNITUR L1--250MM L2 -180MM, D1 - 90MM	1
4.2	086039	WC-ANSCHLUßGARNITUR L1--250MM L2 -180MM, D1 - 110MM	1
5	622301	SCHUTZKAPPEN WEIß	1
6.1	037133	GUMMIDICHTUNG Ø45MM (5x)	5
6.2	050992	GUMMIDICHTUNG Ø40MM (5x)	5
6.3	050993	GUMMIDICHTUNG Ø32MM (5x)	5
7	037132	SPÜLROHR ADAPTER Ø45X180MM	1
8	036886	RAHMEN ZUBEHÖR-SET M12MM (2x)	2
9	037145	SPÜLROHRBOGEN HALTER	1
10.1	034899	BEFESTIGUNGS-SET FÜR SIMFLEX RAHMEN 80MM (2x)	2
10.2	034898	BEFESTIGUNGS-SET FÜR SIMFLEX RAHMEN 120MM (2x)	2
11.1	054389	SCHNELLEBEFESTIGUNGS-SET 144MM (2x)	2
11.2	004252	SCHNELLEBEFESTIGUNGS-SET 181MM (2x)	2

WC RAHMEN FÜR SPÜLLVENTIL

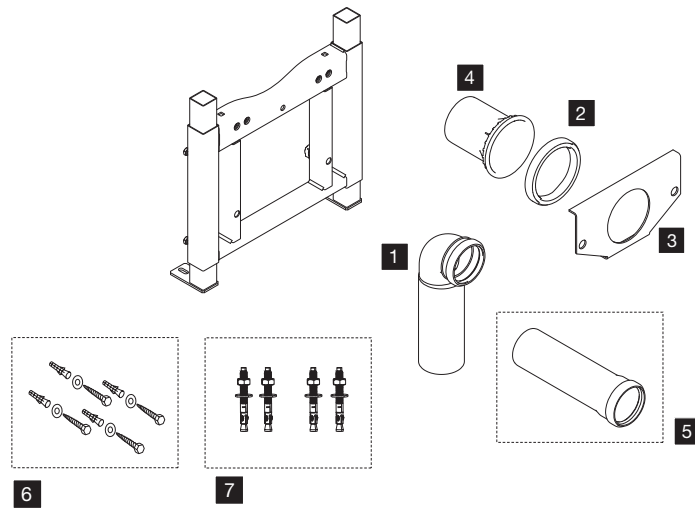


NR	ART.NO.	BESCHREIBUNG	MENGE
1	036886	RAHMEN ZUBEHÖR-SET M12MM (2x)	2
2	048974	SANITÄRBLOCK AUSLAUFBOGEN HALTER	1
3	880626	GUMMIDICHTUNG Ø50	1
4	622301	SCHUTZKAPPEN WEIß	1
5	880627	SPÜLROHR Ø32 400	1
6.1	054389	SCHNELLEBFESTIGUNGS-SET 144MM (2x)	2
6.2	004252	SCHNELLEBFESTIGUNGS-SET 181MM (2x)	2
7	021266	SPÜLROHRBOGEN 56X360MM	1

RAHMEN BIDET/WASCHTISCH

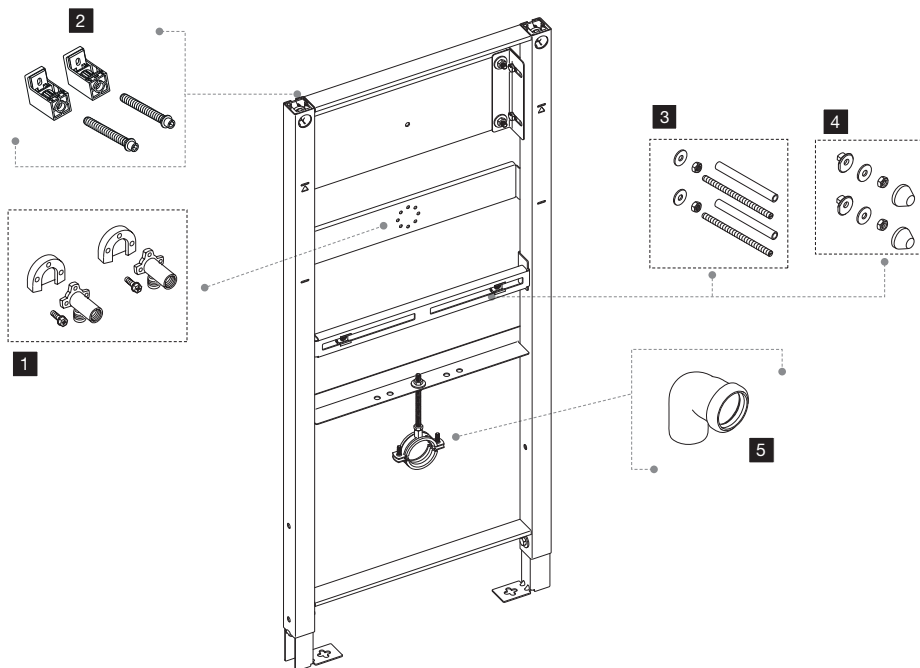


NR	ART.NO.	BESCHREIBUNG	MENGE
1	011170	SIMFLEX SET WASSERANSCHLUß	1
2	036886	RAHMEN ZUBEHÖR-SET M12MM (2x)	2
3	054576	AUSLAUFBOGEN Ø50MM	1
4	037144	BEFESTIGUNGSSCHELLE FÜR BIDET SIMFLEX	1
5	622301	SCHUTZKAPPEN WEIß	1
6	054577	BIDET/WASCHTISCH SET 80MM	1
7	037148	BEFESTIGUNGSSCHRAUBEN (4x)	4

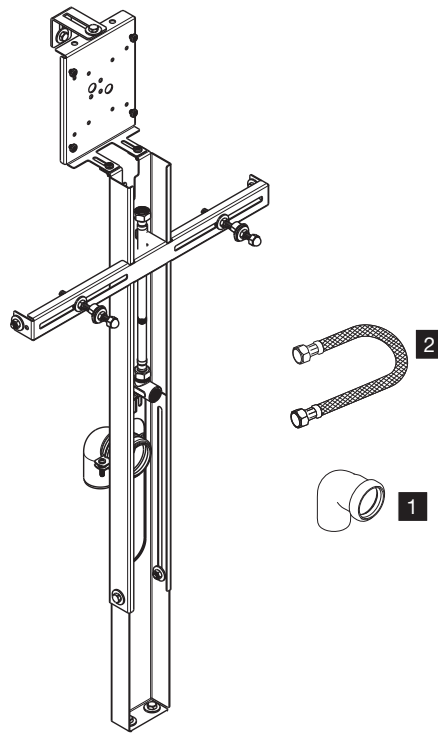


NR	ART.NO.	BESCHREIBUNG	MENGE
1	036888	AUSLAUFBOGEN Ø90X90MM	1
2	878876	AUSLAUFBOGEN Ø90X90	1
3	878879	GUMMIDICHTUNG Ø126X15	1
4	878868	STAHLBLECH WC 4 FIX	1
5	879174	VERBINDUNGSRÖHR 250X90X90	1
6	037148	BEFESTIGUNGSSCHRAUBEN (4x)	4
7	012196	BEFESTIGUNGS-SET FÜR FREISTEHEND RAHMEN (4x)	4

URINAL

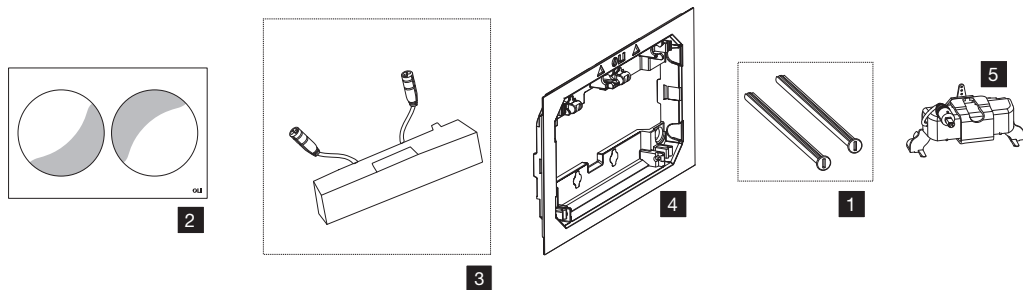


NR	ART.NO.	BESCHREIBUNG	MENGE
1	011170	SIMFLEX SET WASSERANSCHLUß	1
2	054389	SCHNELLEBEFESTIGUNGS-SET 144MM (2x)	2
3	036886	RAHMEN ZUBEHÖR-SET M12MM (2x)	2
4	622301	SCHUTZKAPPEN WEIß	1
5	885736	BODENABLAUF 50x50 + ÜBERWURFMUTTER	1

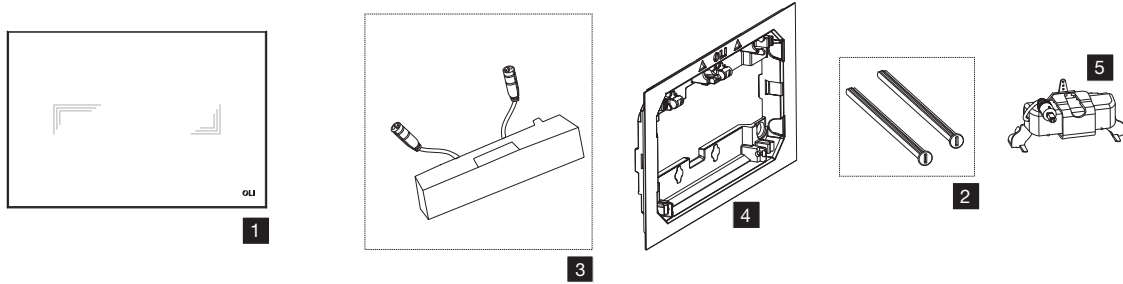


NR	ART.NO.	BESCHREIBUNG	MENGE
1	885736	BODENABLAUF 50x50 + ÜBERWURFMUTTER	1
2	878900	FLEXIBLER SCHLAUCH 1/2x1/2 F/F 30CM	1

MOON

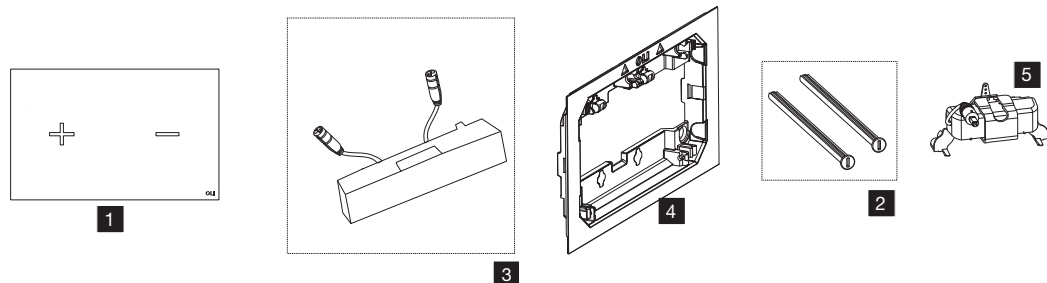


NR	ART.NO.	BESCHREIBUNG	MENGE
1	053897	BEFESTIGUNGSSCHRAUBEN KONTROLLPLATTE (2x)	2
2.1	074736	MOON BETÄTIGUNGSPLATTE WEIß	1
2.2	879078	MOON BETÄTIGUNGSPLATTE SCHWARZ	1
3	878680	KAPAZITIVER SENSOR	1
4	879208	GEGENPLATTE	1
5	878681	SERVOMOTOR BLOCK	1

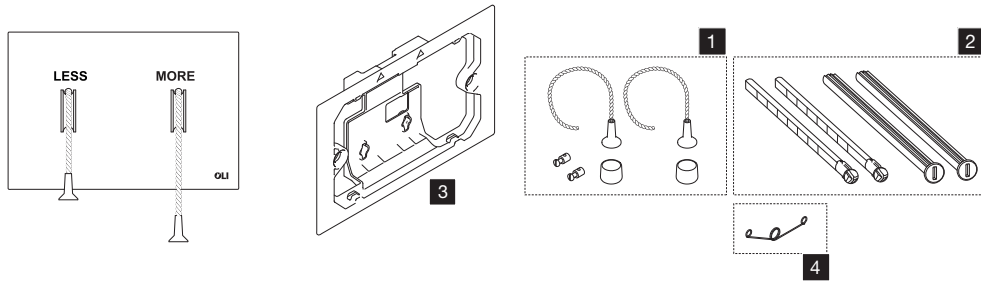


NR	ART.NO.	BESCHREIBUNG	MENGE
1.1	879181	TRIBE BETÄTIGUNGSPLATTE GOLD	1
1.2	879182	TRIBE BETÄTIGUNGSPLATTE SCHWARZ	1
1.3	879183	TRIBE BETÄTIGUNGSPLATTE WEIß	1
1.4	879184	TRIBE BETÄTIGUNGSPLATTE RED	1
1.5	879185	TRIBE BETÄTIGUNGSPLATTE ANTHRAZIT	1
1.6	879186	TRIBE BETÄTIGUNGSPLATTE TAUPE	1
2	053897	BEFESTIGUNGSSCHRAUBEN KONTROLLPLATTE (2x)	2
3	878680	KAPAZITIVER SENSOR	1
4	879208	GEGENPLATTE	1
5	878681	BLOCK SERVOMOTOR	1

GLASSY

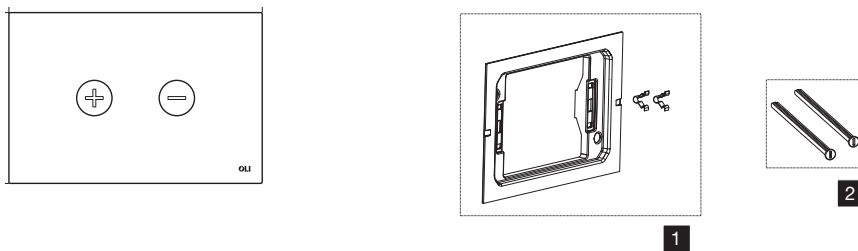


NR	ART.NO.	BESCHREIBUNG	MENGE
1.1	878853	GLASSY BETÄTIGUNGSPLATTE GOLD	1
1.2	878854	GLASSY BETÄTIGUNGSPLATTE TAUPE	1
1.3	878855	GLASSY BETÄTIGUNGSPLATTE ANTHRAZIT	1
1.4	878856	GLASSY BETÄTIGUNGSPLATTE RED	1
1.5	084297	GLASSY BETÄTIGUNGSPLATTE, WEIß	1
1.6	084298	GLASSY BETÄTIGUNGSPLATTE, SCHWARZ	1
2	053897	BEFESTIGUNGSSCHRAUBEN KONTROLLPLATTE (2x)	2
3	878680	KAPAZITIVER SENSOR	1
4	879208	GEGENPLATTE	1
5	878681	BLOCK SERVOMOTOR	1



NR	ART.NO.	BESCHREIBUNG	MENGE
1.1	884582	SCHÜTZE SCHWARZ (2x)	2
1.2	884578	SCHÜTZE MATTES CHROM (2x)	2
1.3	554574	SCHÜTZE POLIERTES CHROM (2x)	2
1.4	884583	SCHÜTZE WEIß (2x)	2
2	131989	AKTIVIERUNG FÜR BETÄTIGUNGSPLATTE UND BEFESTIGUNGSSCHRAUBEN (4x)	4
3	884273	GEGENPLATTE	1
4	884275	FEDERN (10x)	10

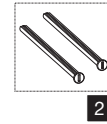
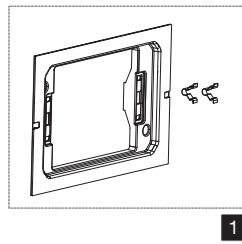
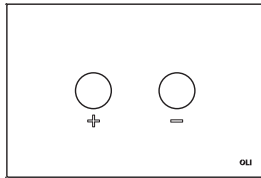
TRUMPET



NR	ART.NO.	BESCHREIBUNG	MENGE
1	090446	KONTROLLPLATTE	1
2	053897	BEFESTIGUNGSSCHRAUBEN KONTROLLPLATTE (2x)	2

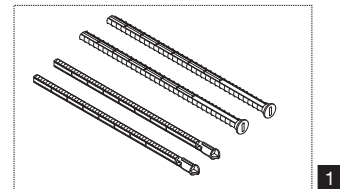
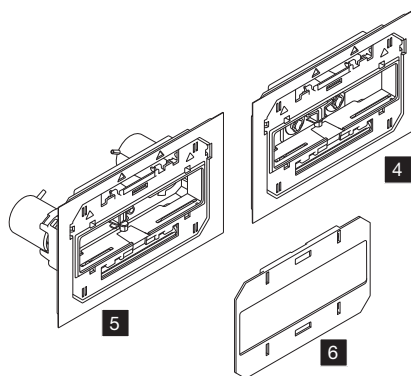
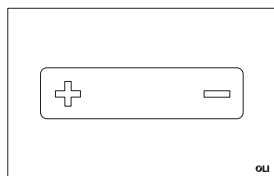
BLINK

Inspired by water...



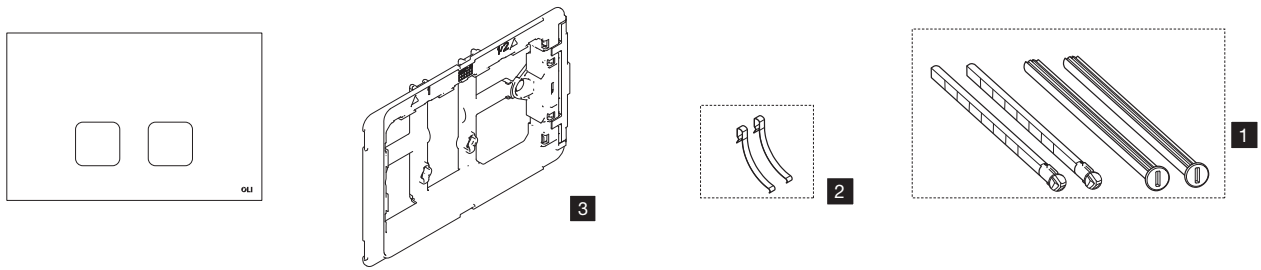
NR	ART.NO.	BESCHREIBUNG	MENGE
1	090446	KONTROLLPLATTE	1
2	053897	BEFESTIGUNGSSCHRAUBEN KONTROLLPLATTE (2x)	2

OCEANIA



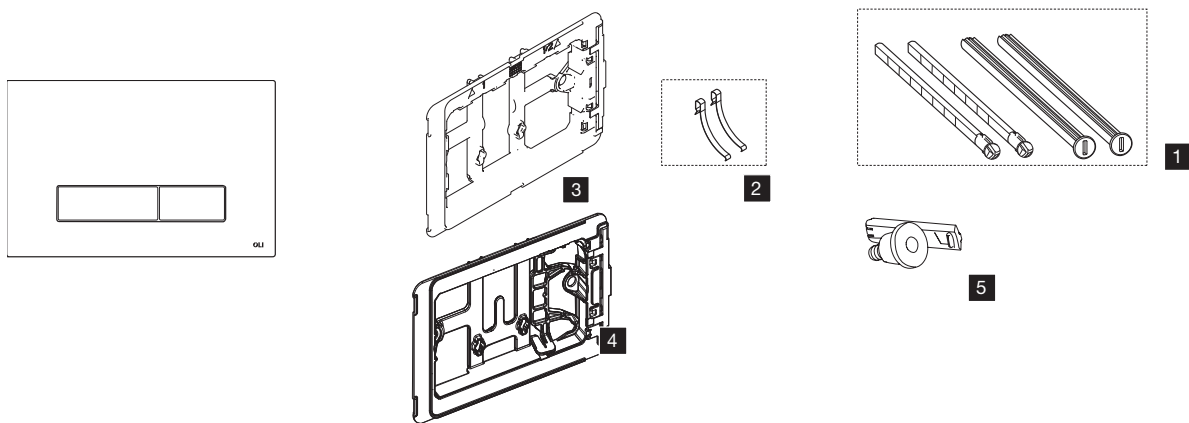
NR	ART.NO.	BESCHREIBUNG	MENGE
1	131989	AKTIVIERUNG FÜR BETÄTIGUNGSPLATTE UND BEFESTIGUNGSSCHRAUBEN (4x)	4
2	053865	FEDERN (10x)	10
3	049963	AUSLAUFVENTIL ERWEITERUNGS-SET (10x)	10
4	053868	KONTROLLPLATTE	1
5	053869	KONTROLLPLATTE PNEUMATISCH	1
6	053871	BASISPLATTE	1

PLAIN



NR	ART.NO.	BESCHREIBUNG	MENGE
1	131989	AKTIVIERUNG FÜR BETÄTIGUNGSPLATTE UND BEFESTIGUNGSSCHRAUBEN (4x)	4
2	011986	FEDERN (10x)	10
3	069205	KONTROLLPLATTE	1

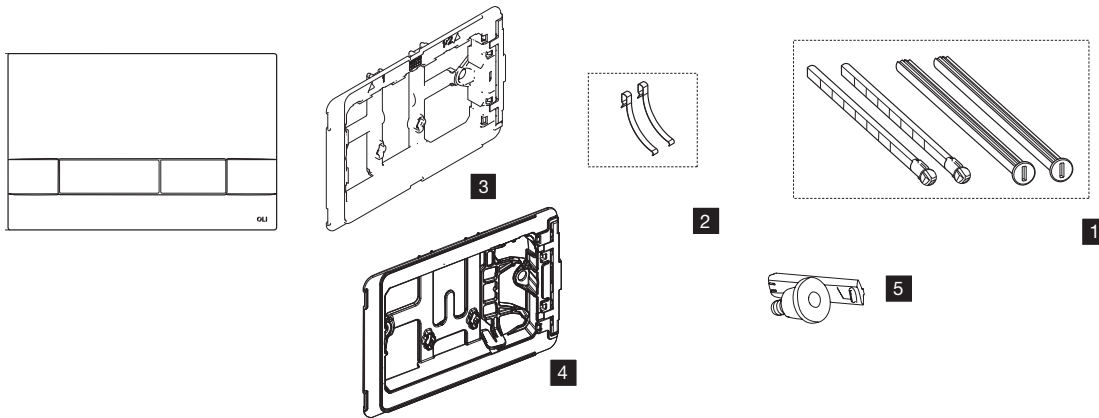
GLAM



NR	ART.NO.	BESCHREIBUNG	MENGE
1	131989	AKTIVIERUNG FÜR BETÄTIGUNGSPLATTE UND BEFESTIGUNGSSCHRAUBEN (4x)	4
2	011986	FEDERN (10x)	10
3	069205	KONTROLLPLATTE	1
4	181715	GEGENPLATTE OLIPURE	1
5	181716	OLIPURE DÜSE	1

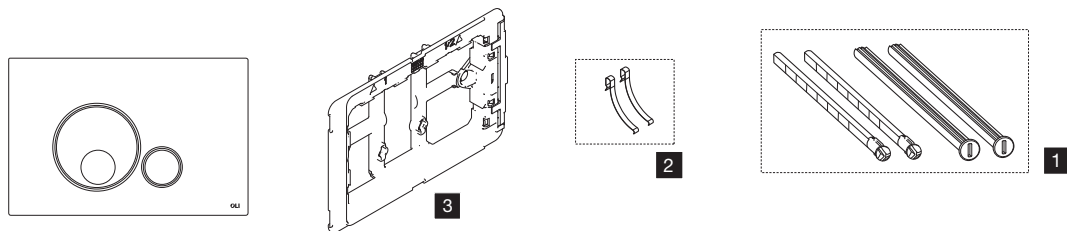
NARROW

Inspired by water...

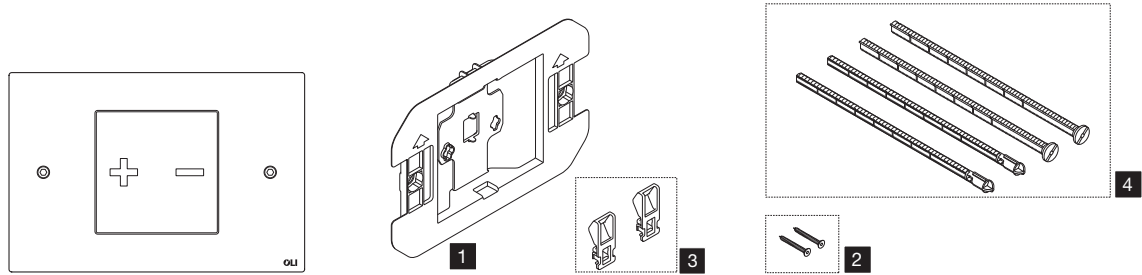


NR	ART.NO.	BESCHREIBUNG	MENGE
1	131989	AKTIVIERUNG FÜR BETÄTIGUNGSPLATTE UND BEFESTIGUNGSSCHRAUBEN (4x)	4
2	011986	FEDERN (10x)	10
3	069205	KONTROLLPLATTE	1
4	181715	GEGENPLATTE OLIPURE	1
5	181716	OLIPURE DÜSE	1

GLOBE

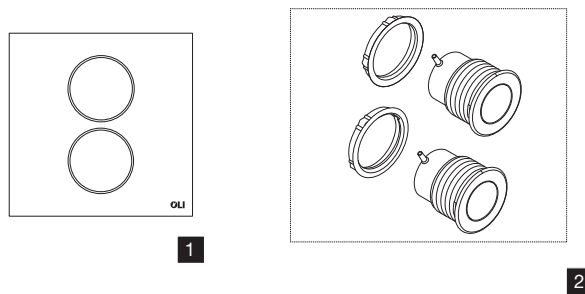


NR	ART.NO.	BESCHREIBUNG	MENGE
1	131989	AKTIVIERUNG FÜR BETÄTIGUNGSPLATTE UND BEFESTIGUNGSSCHRAUBEN (4x)	4
2	011986	FEDERN (10x)	10
3	069205	KONTROLLPLATTE	1



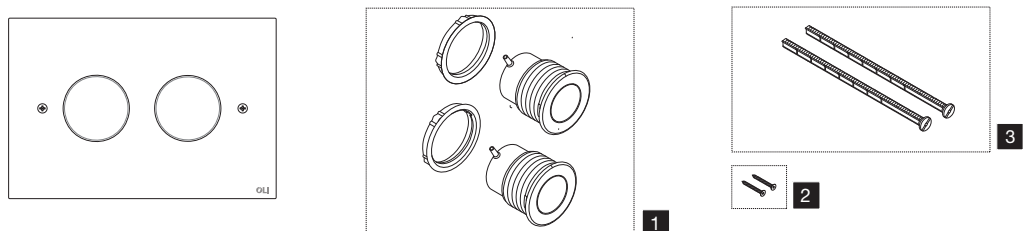
NR	ART.NO.	BESCHREIBUNG	MENGE
1	010088	GEGENPLATTE	1
2	058424	EDELSTAHLSCHRAUBE M4 X 25MM (2x)	2
3	049963	AUSLAUFVENTIL ERWEITERUNGS-SET (10x)	10
4	049962	AKTIVIERUNGS- UND FIXIERUNGSSCHRAUBEN KONTROLLPLATTE (2x)	2

SM15

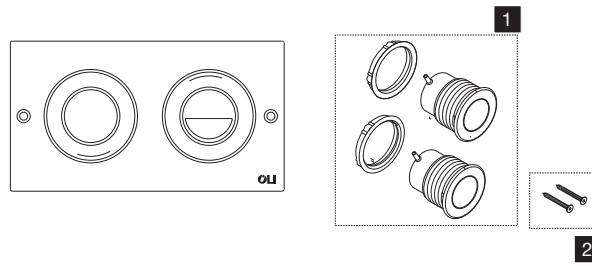


NR	ART.NO.	BESCHREIBUNG	MENGE
1	056980	SM15 FRONT-PLATTE 2-MENGEN	1
2	056982	HANDBETÄTIGUNG PNEUMATISCH (2x)	2

TREND

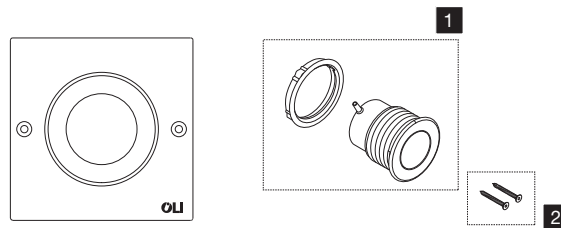


NR	ART.NO.	BESCHREIBUNG	MENGE
1	056982	HANDBETÄTIGUNG PNEUMATISCH (2x)	2
2	058424	EDELSTAHLSCHRAUBE M4 X 25MM (2x)	2
3	011191	BEFESTIGUNGSSCHRAUBEN BETÄTIGUNG (2x)	2



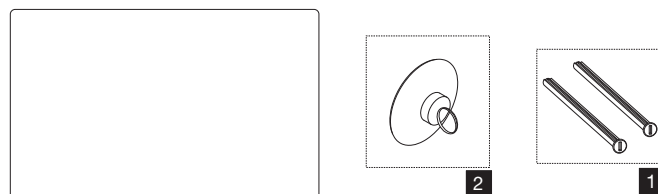
NR	ART.NO.	BESCHREIBUNG	MENGE
1	056982	HANDBETÄTIGUNG PNEUMATISCH (2x)	2
2	058424	EDELSTAHLSCHRAUBE M4 X 25MM (2x)	2

MONO TREND



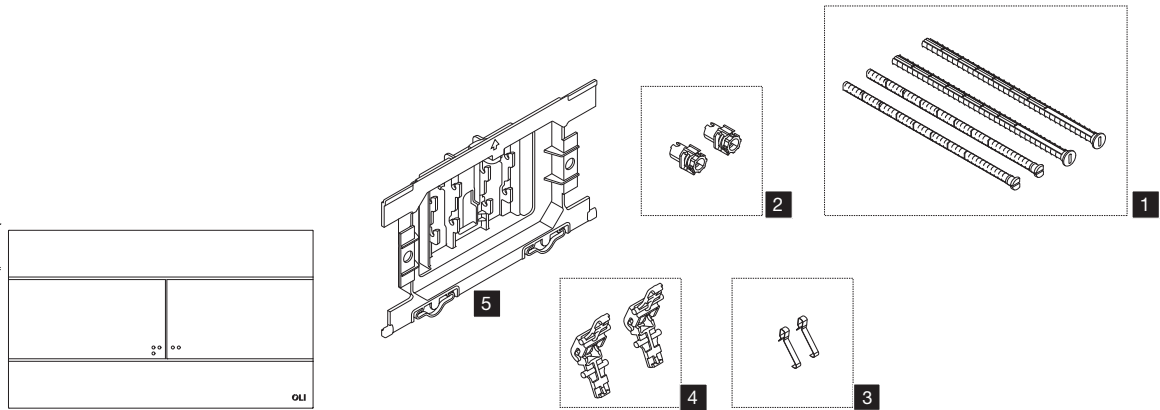
NR	ART.NO.	BESCHREIBUNG	MENGE
1	056982	HANDBETÄTIGUNG PNEUMATISCH (2x)	2
2	058424	EDELSTAHLSCHRAUBE M4 X 25MM (2x)	2

SEAMLESS



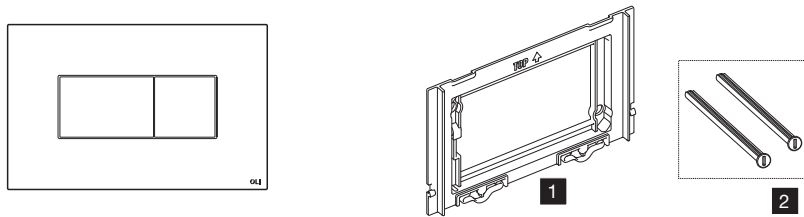
NR	ART.NO.	BESCHREIBUNG	MENGE
1	053897	BEFESTIGUNGSSCHRAUBEN KONTROLLPLATTE (2x)	2
2	880631	SAUGNAPF	1

SLIM



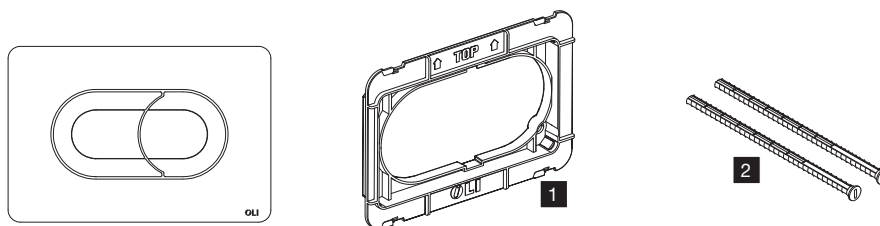
NR	ART.NO.	BESCHREIBUNG	MENGE
1	037150	AKTIVIERUNGS- UND FIXIERUNGSSCHRAUBEN KONTROLLPLATTE (4x)	4
2	037152	BEFESTIGUNGS-SET (2x)	2
3	011986	FEDERN (10x)	10
4	011637	HEBEL-SET	1
5	041673	KONTROLLPLATTE	1

KARISMA



NR	ART.NO.	BESCHREIBUNG	MENGE
1	880699	GEGENPLATTE	1
2	053897	BEFESTIGUNGSSCHRAUBEN KONTROLLPLATTE (2x)	2

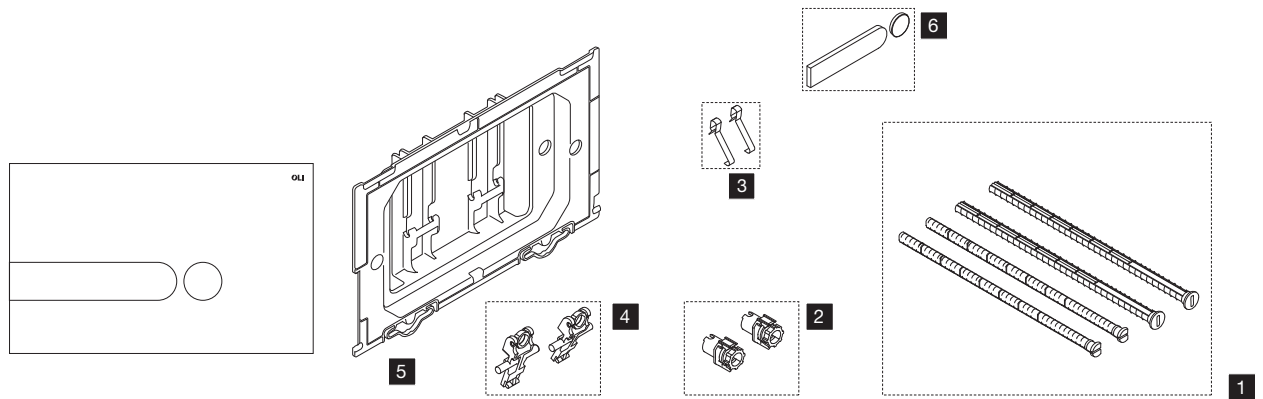
SALINA



NR	ART.NO.	BESCHREIBUNG	MENGE
1	879603	GEGENPLATTE	1
2	053897	BEFESTIGUNGSSCHRAUBEN KONTROLLPLATTE (2x)	2

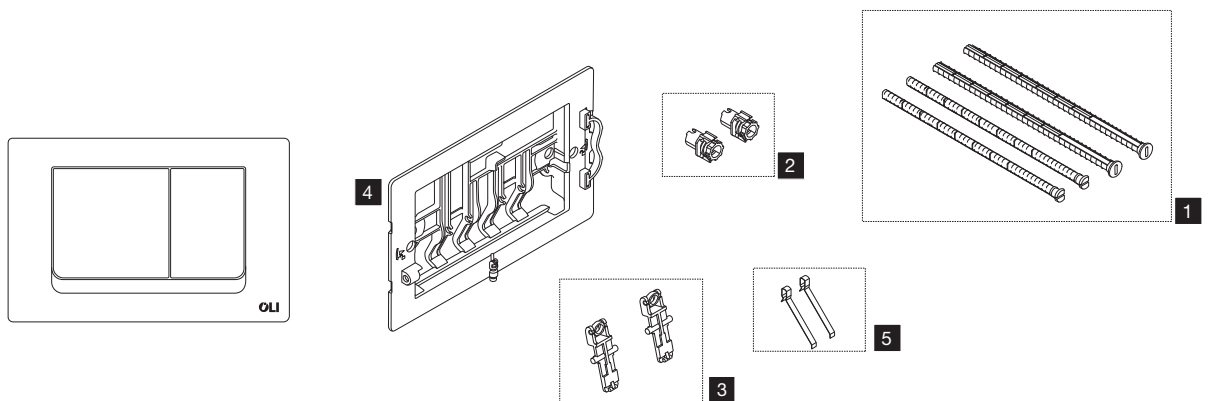
IPLATE

Inspired by water...

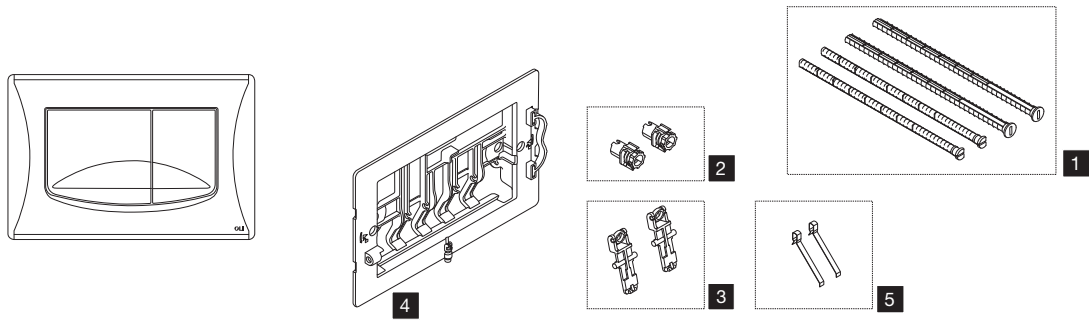


NR	ART.NO.	BESCHREIBUNG	MENGE
1	037150	AKTIVIERUNGS- UND FIXIERUNGSSCHRAUBEN KONTROLLPLATTE (4x)	4
2	037152	BEFESTIGUNGS-SET (2x)	2
3	011986	FEDERN (10x)	10
4	041693	HEBEL-SET (2x)	2
5	041691	KONTROLLPLATTE	1
6.1	148211	IPLATE DRUCKTASTE - POLIERTES CHROM	1
6.2	880978	IPLATE DRUCKTASTE - WEIß	1

RIA

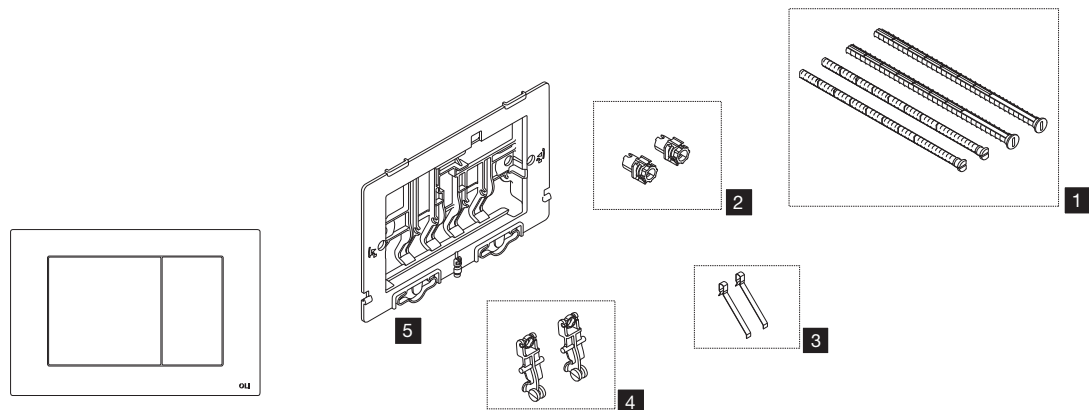


NR	ART.NO.	BESCHREIBUNG	MENGE
1	037150	AKTIVIERUNGS- UND FIXIERUNGSSCHRAUBEN KONTROLLPLATTE (4x)	4
2	037152	BEFESTIGUNGS-SET (2x)	2
3	056676	HEBEL-SET	1
4	041676	KONTROLLPLATTE	1
5	041682	FEDERN (10x)	10



NR	ART.NO.	BESCHREIBUNG	MENGE
1	037150	AKTIVIERUNGS- UND FIXIERUNGSSCHRAUBEN KONTROLLPLATTE (4x)	4
2	037152	BEFESTIGUNGS-SET (2x)	2
3	056676	HEBEL-SET	1
4	041676	KONTROLLPLATTE	1
5	041682	FEDERN (10x)	10

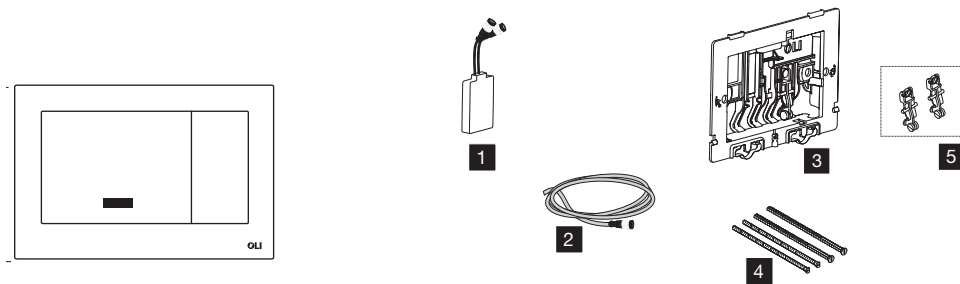
METAL



NR	ART.NO.	BESCHREIBUNG	MENGE
1	037150	AKTIVIERUNGS- UND FIXIERUNGSSCHRAUBEN KONTROLLPLATTE (4x)	4
2	037152	BEFESTIGUNGS-SET (2x)	2
3	041682	FEDERN (10x)	10
4	037303	HEBEL-SET (2x)	2
5	041689	GEGENPLATTE >2009	1

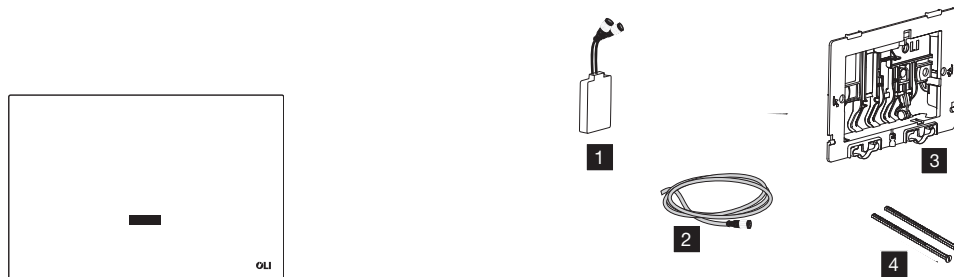
ELECTRA III

Inspired by water...



NR	ART.NO.	BESCHREIBUNG	MENGE
1	182912	SENSOR	1
2	182914	STROMKABEL	1
3	041689	GEGENPLATTE >2009	1
4	037150	AKTIVIERUNGS- UND FIXIERUNGSSCHRAUBEN KONTROLLPLATTE (4x)	4
5	037303	HEBEL-SET (2x)	2

ELECTRA II

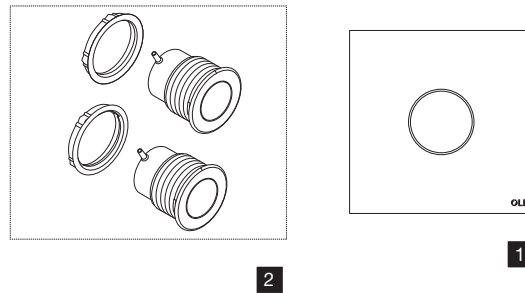


NR	ART.NO.	BESCHREIBUNG	MENGE
1	182912	SENSOR	1
2	182914	STROMKABEL	1
3	041689	GEGENPLATTE >2009	1
4	053897	BEFESTIGUNGSSCHRAUBEN KONTROLLPLATTE (2x)	2

ELECTRA I

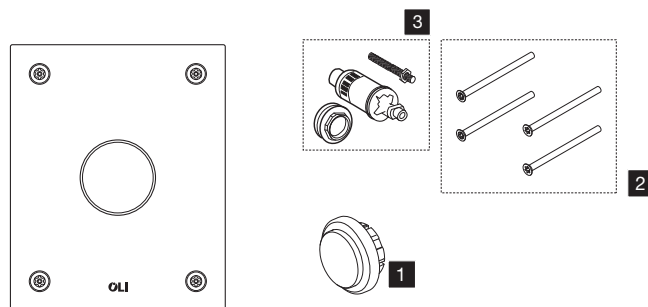


NR	ART.NO.	BESCHREIBUNG	MENGE
1	182914	STROMKABEL	1
2	183025	KABEL FERNBEDIENUNG	1
3	041689	GEGENPLATTE >2009	1
4	037150	AKTIVIERUNGS- UND FIXIERUNGSSCHRAUBEN KONTROLLPLATTE (4x)	4
5	037303	HEBEL-SET (2x)	2



NR	ART.NO.	BESCHREIBUNG	MENGE
1	054723	SM15 FRONT-PLATTE URINAL	1
2	056982	HANDBETÄTIGUNG PNEUMATISCH (2x)	2

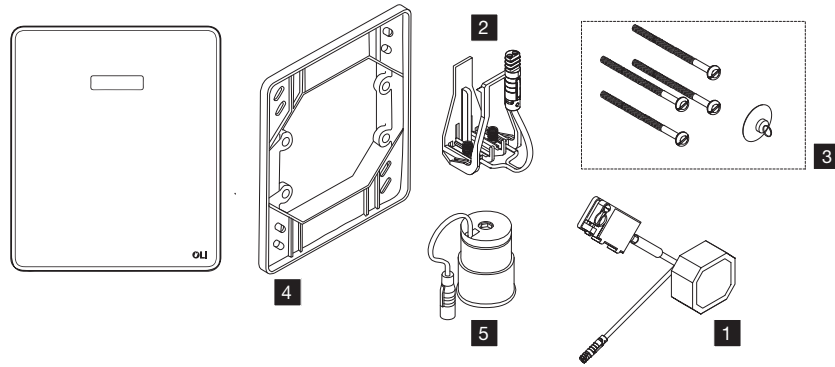
BLINK URINAL



NR	ART.NO.	BESCHREIBUNG	MENGE
1	883024	BLINK DRUCKTASTE	1
2	883022	BLINK URINALSCHRAUBEN	1
3	878916	FLUXOMETERKARTUSCHE + BETÄTIGUNGSSCHRAUBE + MUTTER	1

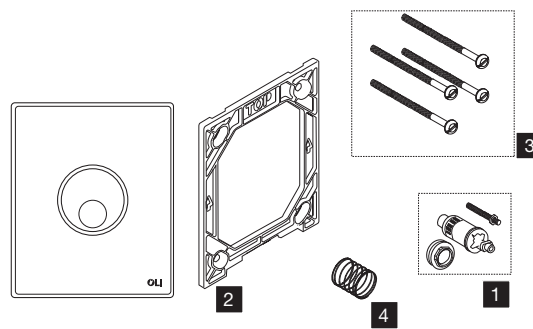
EAQUA URINAL

Inspired by water...

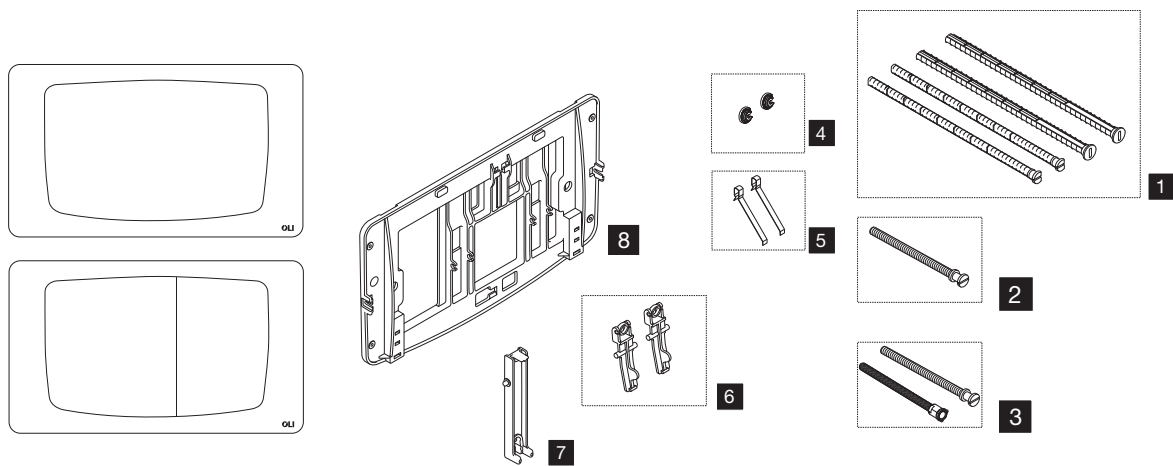


NR	ART.NO.	BESCHREIBUNG	MENGE
1	879134	VERDECKTE NETZSPANNUNG 230VAC/6VDC	1
2	879133	BATTERIE HALTER	1
3	879132	BEFESTIGUNGSSCHRAUBEN UND GEGENKAPPE (4x)	4
4	879131	GEGENPLATTE	1
5	879128	ELECTROVENTIL 6V/3W	1

GLOBE URINAL

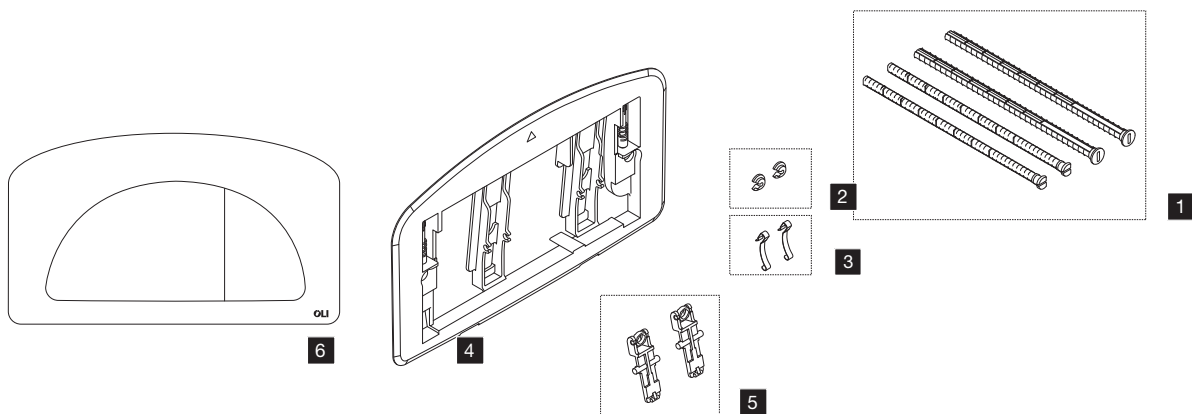


NR	ART.NO.	BESCHREIBUNG	MENGE
1	878916	FLUXOMETER KARTUSCHE, BEFESTIGUNGSSCHRAUBE, MUTTER	1
2	878917	GEGENPLATTE	1
3	878918	FIXIERSCHRAUBEN (4x)	4
4	878919	KLAMMER	1



NR	ART.NO.	BESCHREIBUNG	MENGE
1	037150	AKTIVIERUNGS- UND FIXIERUNGSSCHRAUBEN KONTROLLPLATTE (4x)	4
2	049975	STELLSCHRAUBEN BETÄTIGUNG (10x)	10
3	036921	BEFESTIGUNGSSCHRAUBEN KONTROLLPLATTE	1
4	056973	BEFESTIGUNGSSSCHEIBE <2012 (2x)	2
5	058833	FEDERN (10x)	10
6	037578	HEBEL-SET (2x)	2
7	054594	START/STOP BETÄTIGUNGSPLETTE HEBEL	1
8	049983	KONTROLLPLATTE	1

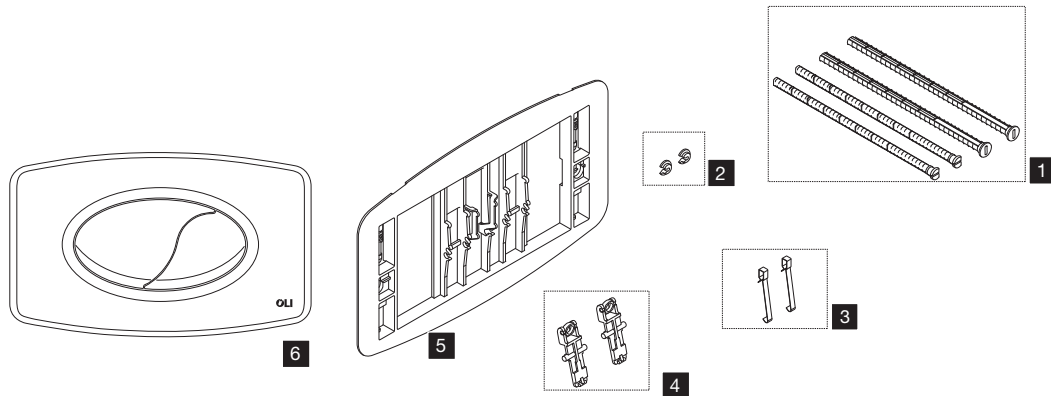
DUAL



NR	ART.NO.	BESCHREIBUNG	MENGE
1	037150	AKTIVIERUNGS- UND FIXIERUNGSSCHRAUBEN KONTROLLPLATTE (4x)	4
2	056973	BEFESTIGUNGSSSCHEIBE <2012 (2x)	2
3	011986	FEDERN (10x)	10
4	049981	KONTROLLPLATTE	1
5	049985	HEBEL-SET (2x)	2
6.1	627001	DUAL WEIß	1
6.2	627004	DUAL POLIERTES CHROME	1

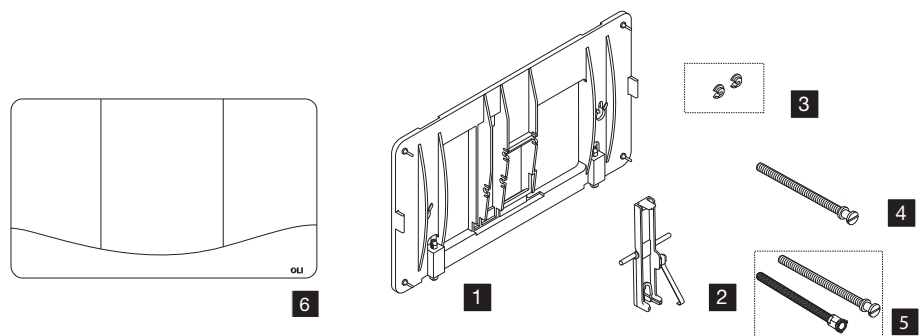
ORIENTE

Inspired by water...

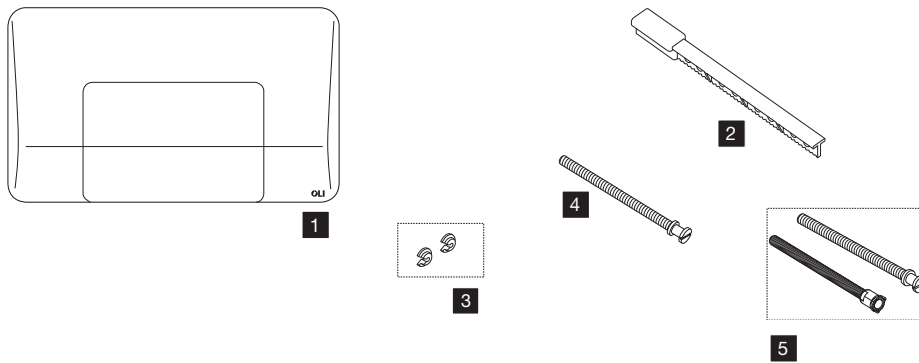


NR	ART.NO.	BESCHREIBUNG	MENGE
1	037150	AKTIVIERUNGS- UND FIXIERUNGSSCHRAUBEN KONTROLLPLATTE (4x)	4
2	056973	BEFESTIGUNGSSCHEIBE <2012 (2x)	2
3	011986	FEDERN (10x)	10
4	049985	HEBEL-SET (2x)	2
5	049982	KONTROLLPLATTE	1
6	009687	BEFESTIGUNGSPLATTE	1

GIADA

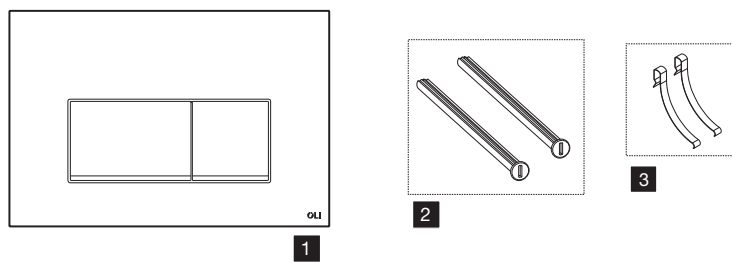


NR	ART.NO.	BESCHREIBUNG	MENGE
1	009687	BEFESTIGUNGSPLATTE	1
2	049980	HEBELLAGER	1
3	056973	BEFESTIGUNGSSCHEIBE <2012 (2x)	2
4	049975	STELLSCHRAUBEN BETÄTIGUNG (10x)	10
5	036921	BEFESTIGUNGSSCHRAUBEN KONTROLLPLATTE	1
6	056973	BEFESTIGUNGSSCHEIBE <2012 (2x)	2

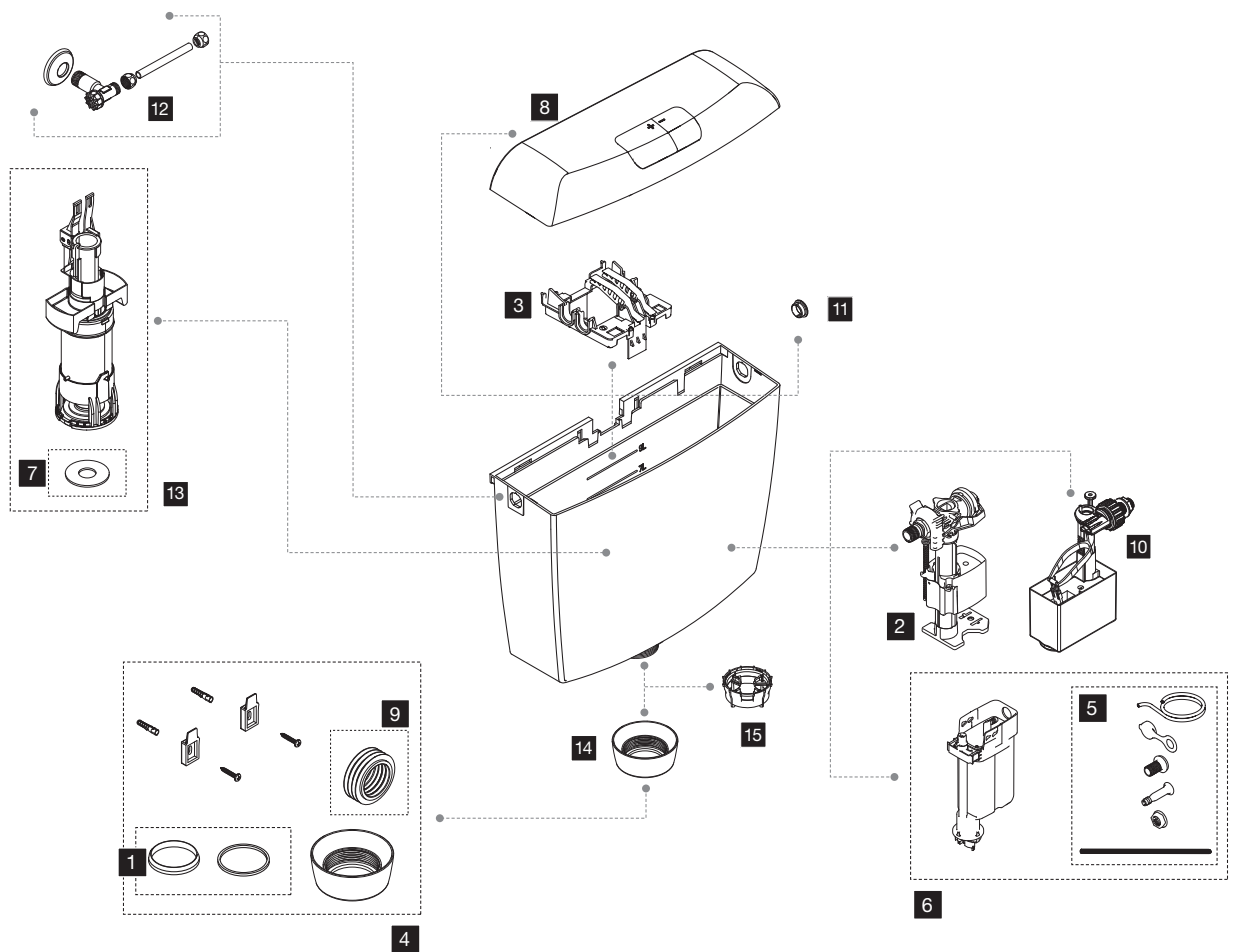


NR	ART.NO.	BESCHREIBUNG	MENGE
1	009687	BEFESTIGUNGSPLATTE	1
2	049980	HEBELLAGER	1
3	056973	BEFESTIGUNGSSCHEIBE <2012 (2x)	2
4	049975	STELLSCHRAUBEN BETÄTIGUNG (10x)	10
5	036921	BEFESTIGUNGSSCHRAUBEN KONTROLLPLATTE	1
6	882653	FÜLLVENTIL AZOR 3/8" OLIPURE SEITLICH	1

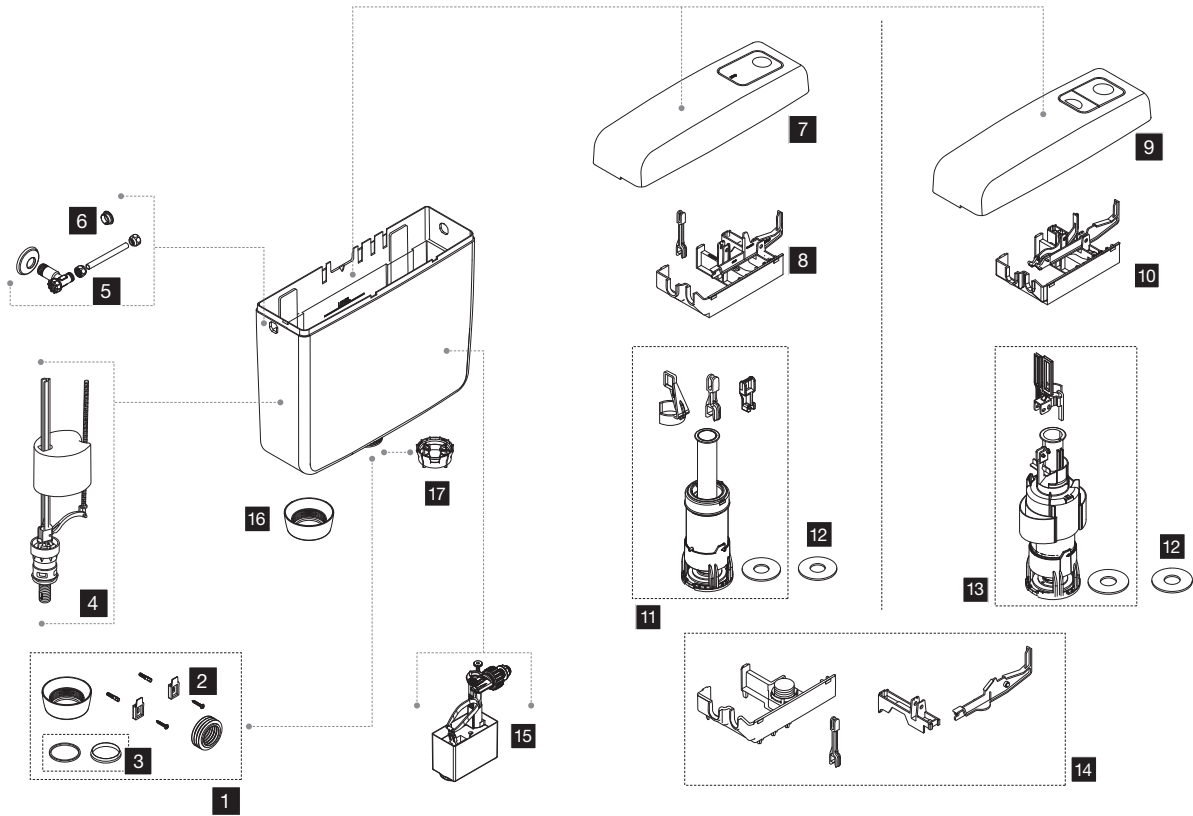
STREAM



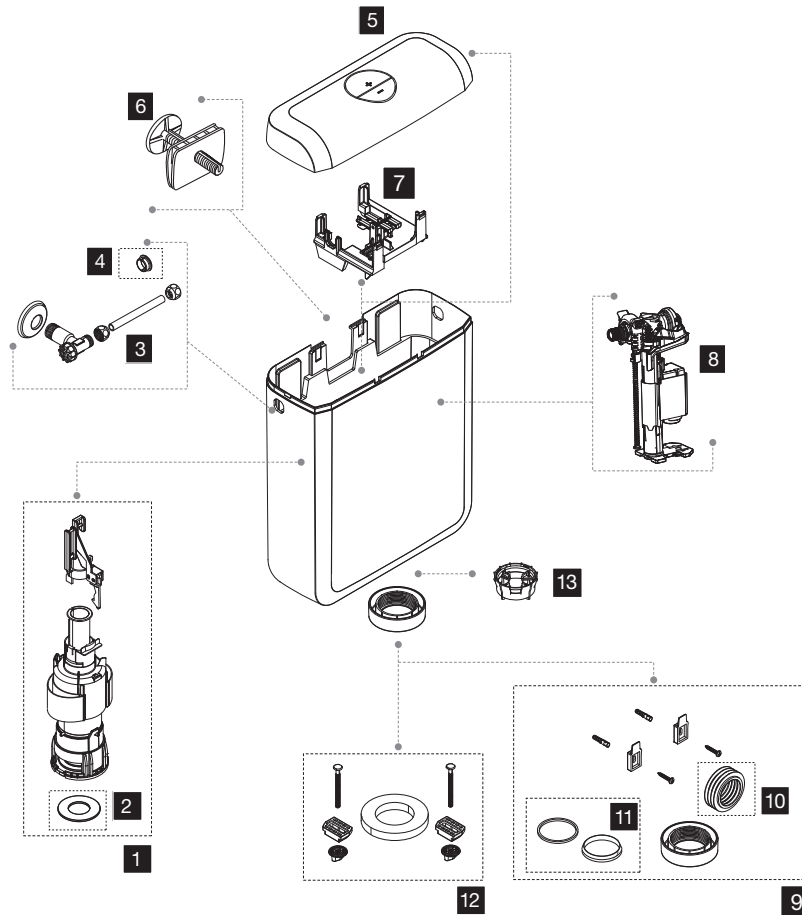
NR	ART.NO.	BESCHREIBUNG	MENGE
1.1	011601	STREAM WEIß	1
1.2	011602	STREAM POLIERTES CHROM	1
2	053897	BEFESTIGUNGSSCHRAUBEN KONTROLLPLATTE (2x)	2
3	054596	FEDERN (10x)	10



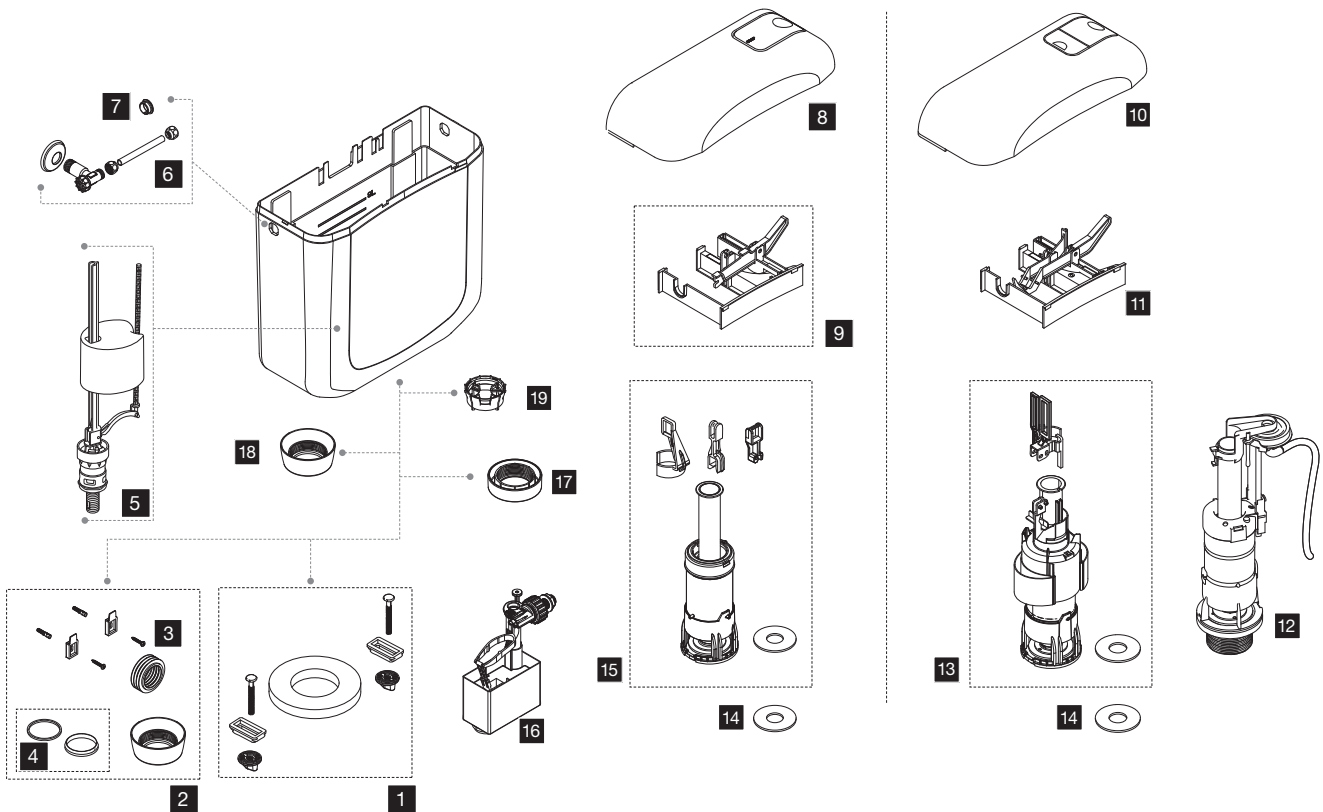
NR	ART.NO.	BESCHREIBUNG	MENGE
1	053386	KONISCHE DICHTUNG FÜR SPÜLROHR	1
2	882653	FÜLLVENTIL AZOR 3/8" OLIPURE SEITLICH	1
3	011995	HEBELBLOCK	
4	883327	ÜBERWURF SPÜLROHRBOGEN, WEIß	1
5	183048	OLIPURE ZUBEHÖR	1
6	183049	OLIPURE KIT + ZUBEHÖR	1
7	883028	AUSLAUFVENTIL DICHTUNG 60X23.8X2.7MM (5x)	5
8	154845	QUARZO DECKEL, WEIß, 2-MENGEN	1
9.1	050993	GUMMIDICHTUNG Ø32MM (5x)	5
9.2	050992	GUMMIDICHTUNG Ø40MM (5x)	5
9.3	037133	GUMMIDICHTUNG Ø45MM (5x)	5
10	560160	JOLLY UNI 3/8" MESSING - KARTONAGE	1
11	883225	ABDECKSTOPFEN, WEIß (4x)	4
12	030859	ECKVENTIL 1/2"X3/8"	1
13	525023	AUSLAUFVENTIL	1
14	030858	ÜBERWURFMUTTER ZU SPÜLBOGEN, WEISS	1
15	883088	SPÜLSTROMDROSSEL FÜR OLI UNTERPUTZ-SPÜLKASTEN (OLI120 & AUFPUTZ)	1



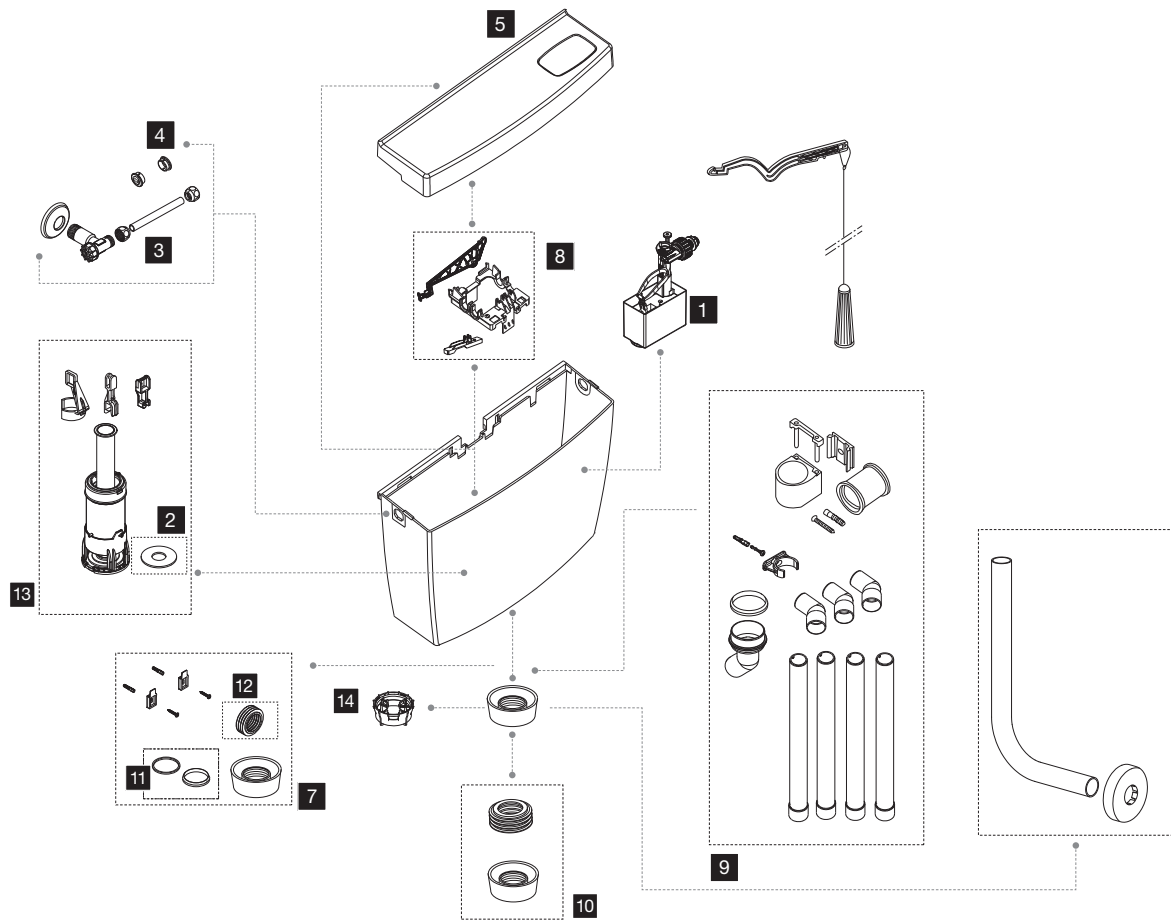
NR	ART.NO.	BESCHREIBUNG	MENGE
1	883327	ÜBERWURF SPÜLROHRBOGEN, WEIß	1
2.1	037133	GUMMIDICHTUNG Ø45MM (5x)	5
2.2	050992	GUMMIDICHTUNG Ø40MM (5x)	5
2.3	050993	GUMMIDICHTUNG Ø32MM (5x)	5
3	053386	KONISCHE DICHTUNG FÜR SPÜLROHR	1
4	563584	FÜLLVENTIL 3/8" BODENANSCHLUß	1
5	030859	ECKVENTIL 1/2"X3/8"	1
6	883225	ABDECKSTOPFEN, WEIß (4x)	4
7	000464	TOPAZIO BETÄTIGUNGSDECKEL, WEIß, START/STOP	1
8	011990	HEBELBLOCK UNTERBRECHBARE SPÜLUNG	1
9	008590	TOPAZIO DD BETÄTIGUNGSDECKEL, WEIß, 2-MENGEN	1
10	011988	HEBELBLOCK 2-MENGEN	1
11	011989	TOPAZIO AUSLAUFVENTIL START/STOPP	1
12	883028	AUSLAUFVENTIL DICHTUNG 60X23.8X2.7MM (5x)	5
13	525106	TOPAZIO DD AUSLAUFVENTIL 2-MENGEN	1
14	087617	PNEUMATIK KIT	1
15	560160	JOLLY UNI 3/8" MESSING - KARTONAGE	1
16	030858	ÜBERWURFMUTTER ZU SPÜLBOGEN, WEISS	1
17	883088	SPÜLSTROMDROSSEL FÜR OLI UNTERPUTZ-SPÜLKASTEN (OLI120 & AUFPUTZ)	1



NR	ART.NO.	BESCHREIBUNG	MENGE
1	011698	AUSLAUFVENTIL	1
2.1	883028	AUSLAUFVENTIL DICHTUNG 60X23.8X2.7MM (5x)	5
2.2	883174	AUSLAUFVENTIL DICHTUNG 60X32X2.7MM (5x) <2011	5
3	030859	ECKVENTIL 1/2"X3/8"	1
4	883225	ABDECKSTOPFEN, WEIß (4x)	4
5	011697	ONIX BETÄTIGUNGSDECKEL, WEIß	1
6	884528	PAAR INSTALLATIONSTOPFEN	1
7	011987	HEBELBLOCK	1
8	037182	FÜLLVENTIL 3/8" ONIX PLUS	1
9	883339	ÜBERWURF SPÜLROHRBOGEN, WEIß	1
10.1	037133	GUMMIDICHTUNG Ø45MM (5x)	5
10.2	050992	GUMMIDICHTUNG Ø40MM (5x)	5
10.3	050993	GUMMIDICHTUNG Ø32MM (5x)	5
11	053386	KONISCHE DICHTUNG FÜR SPÜLROHR	1
12	037163	ZUBEHÖR-SET FÜR BODENANSCHLUß	1
13	883088	SPÜLSTROMDROSSEL FÜR OLI UNTERPUTZ-SPÜLKASTEN (OLI120 & AUFPUTZ)	1

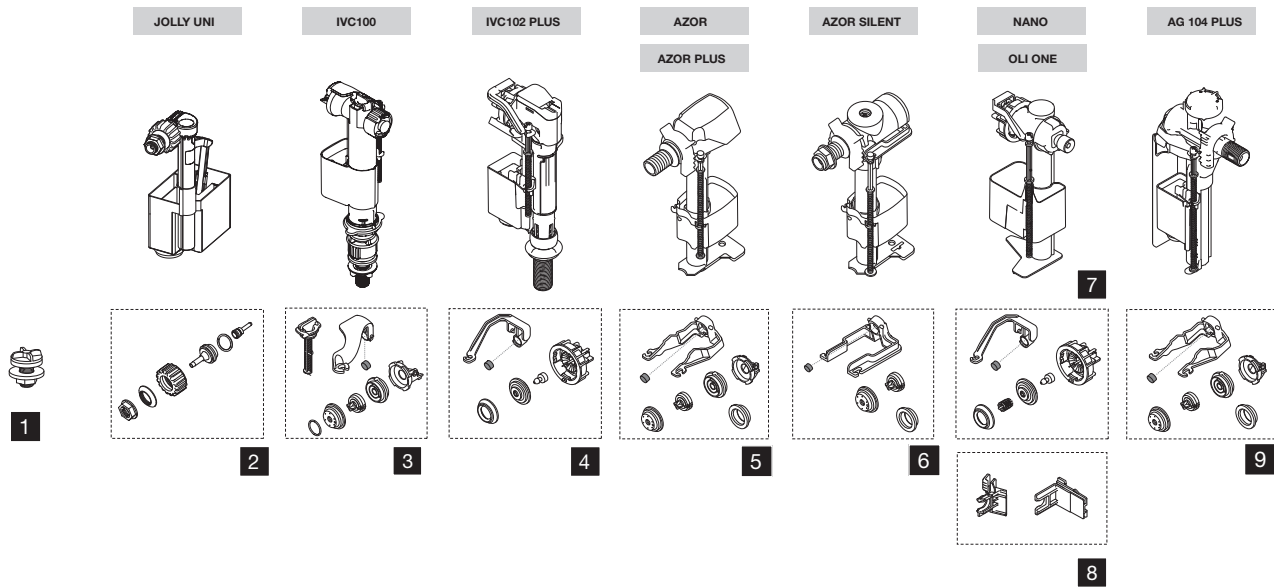


NR	ART.NO.	BESCHREIBUNG	MENGE
1	049521	ZUBEHÖR-SET VERBINDER	1
2	883327	ÜBERWURF SPÜLROHRBOGEN, WEIß <2018	1
3.1	037133	GUMMIDICHTUNG Ø45MM (5x)	5
3.2	050992	GUMMIDICHTUNG Ø40MM (5x)	5
3.3	050993	GUMMIDICHTUNG Ø32MM (5x)	5
4	053386	KONISCHE DICHTUNG FÜR SPÜLROHR	1
5	563584	FÜLLVENTIL 3/8" BODENANSCHLUß	1
6	030859	ECKVENTIL 1/2"X3/8"	1
7	883225	ABDECKSTOPFEN, WEIß (4x)	4
8	012936	ZAFFIRO BETÄTIGUNGSDECKEL, WEIß START/STOP	1
9	049524	START/STOP HEBELBLOCK	1
10	008607	ZAFFIRO BETÄTIGUNGSDECKEL, WEIß 2-MENGEN	1
11	011992	HEBELBLOCK 2-MENGEN	1
12	049948	AUSLAUFVENTIL PNEUMATISCH	1
13	525106	TOPAZIO DD AUSLAUFVENTIL 2-MENGEN	1
14	883028	AUSLAUFVENTIL DICHTUNG 60X23.8X2.7MM (5x)	5
15	011989	TOPAZIO AUSLAUFVENTIL START/STOPP	1
16	560160	JOLLY UNI 3/8" MESSING - KARTONAGE	1
17	883339	ÜBERWURF SPÜLROHRBOGEN, WEIß	1
18	003858	ÜBERWURFMUTTER ZU SPÜLBOGEN, WEISS	1
19	883088	SPÜLSTROMDROSSEL FÜR OLI UNTERPUTZ-SPÜLKASTEN (OLI120 & AUFPUTZ)	1



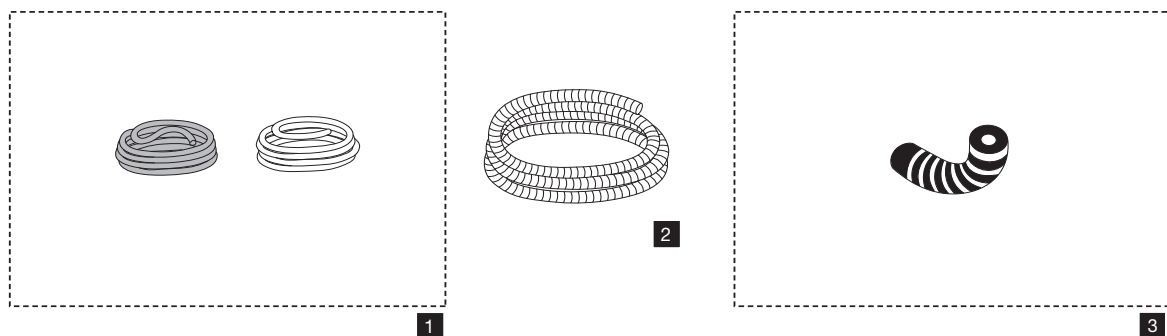
NR	ART.NO.	BESCHREIBUNG	MENGE
1	560160	JOLLY UNI 3/8" MESSING - KARTONAGE	1
2	883028	AUSLAUFVENTIL DICHTUNG 60X23.8X2.7MM (5x)	5
3	030859	ECKVENTIL 1/2"X3/8"	1
4	883225	ABDECKSTOPFEN, WEIß (4x)	4
5	011996	BETÄTIGUNGSDECKEL, WEIß	1
6	011998	KETTE	1
7	883327	ÜBERWURF SPÜLROHRBOGEN, WEIß	1
8	011999	WINKELHEBEL	1
9	490882	KOMPLETTES SPÜLROHR Ø32MM	1
10	022389	ÜBERWURF SPÜLROHR, WEIß, Ø32MM	1
11	053386	KONISCHE DICHTUNG FÜR SPÜLROHR	1
12.1	037133	GUMMIDICHTUNG Ø45MM (5x)	5
12.2	050992	GUMMIDICHTUNG Ø40MM (5x)	5
12.3	050993	GUMMIDICHTUNG Ø32MM (5x)	5
13	011989	AUSLAUFVENTIL START/STOPP	1
14	883088	SPÜLSTROMDROSSEL FÜR OLI UNTERPUTZ-SPÜLKASTEN (OLI120 & AUFPUTZ)	1

FÜLLVENTILE





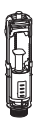

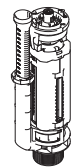
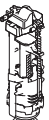































NR	ART.NO.	BESCHREIBUNG	MENGE
1	058025	ABDECKUNG	1
2	012002	ERSATZTEIL-SET JOLLY UNI FÜLLVENTIL	1
3	878899	MEMBRANE KIT FÜR IVC100	1
4	878824	MEMBRANE KIT FÜR IVC 102 PLUS	1
5	012001	MEMBRAN-SET FÜR AZOR FÜLLVENTIL	1
6	049494	MEMBRAN-SET FÜR AZOR SILENT FÜLLVENTIL	1
7	880608	MEMBRANE KIT FÜR NANO	1
8	885026	OLI ONE ADAPTER	1
9	883173	MEMBRANE KIT FÜR AG 104 PLUS	1

PNEUMATISCH



NR	ART.NO.	BESCHREIBUNG	MENGE
1	043234	PNEUMATIKSCHLAUCH 3 METER	1
2	049544	PNEUMATIKSCHLAUCH 1,8 METER	1
3	049594	PNEUMATIKVERBINDUNG HANDBETÄTIGT (10x)	10

	FAST START/STOP	ECO TIRETTE	HANDLE	PUSH ECO	ATLAS BETA	ATLAS CABLE ONE PIECE DECO CABLE	APOLO	eATLAS eDECO
TASTEN								
WC-BEFESTIGUNGSSATZ					 	 		 
AUSLASSVENTIL-FÜHRER		 			   		 	
DICHTUNG		 (60X23.8X2.7)			 (60X26.5X2.7)	 (60x32X2.7)	 (60X26.5X2.7)	
SCHAUMDICHTUNG				 (110X68X15) 10				
SCHAUMDICHTUNGS-VENTILFÜHRER				 (85X57X8) 11				
KIT FÜR KERAMIK		 6						
BATTERIE HALTER							 21	
SERVOMOTOR BLOCK							 24	

NR	ART.NO.	BESCHREIBUNG	MENGE
1	054600	ATLAS CABLE HAND-BETÄTIGUNG >2012	1
2	065328	ATLAS BETÄTIGUNG >2012	1
3	883219	DRUCKTASTE BETA	1
4	021184	KABEL FÜR ATLAS CABLE AUSLAUFVENTIL	1
5	883226	KABELAUSLASSVENTIL DICHTUNG 60x26,5x2 (5x)	5
6	057994	ZUBEHÖR-SET VERCHROMT FÜR KERAMIK-SPÜLKASTEN	1
7	023425	SPÜLKASTEN BEFESTIGUNGS-SET M6X100MM EDELSTAHL	1
8	023400	HALTER FÜR AUSLAUFVENTIL	1
9	096003	BETÄTIGUNG START/STOP	1
10	053826	DICHTUNG 110X68X15MM FÜR WC-ANSCHLUß (5x)	5
11	047922	DICHTUNG FÜR AUSLAUFVENTIL HALTER 85X57X8MM (2x)	2
12	033767	HAND BETÄTIGUNG	1
13	013666	HALTER FÜR CERAMIC CISTERNs mit ATLAS AUSLAUFVENTIL	1
14	049738	HEBEL FÜR CERAMIC CISTERNs AUSLAUFVENTIL	1
15	011919	HALTER FÜR AUSLAUFVENTIL FÜR ATLAS AUSLAUFVENTIL	1
16	883028	AUSLAUFVENTIL DICHTUNG 60X23.8X2.7MM (5x)	5
17	883174	AUSLAUFVENTIL DICHTUNG 60X32X2.7MM (5x) <2011	5
18	883208	APOLO HALTERUNG AUSLAUFVENTIL	1
19	048514	POUSSOIR ECO PUSH BETÄTIGUNG	1
20	036905	TIRETTE ECO BETÄTIGUNG	1
21	884728	BATTERIEHALTER UND HILFE	1
22	884730	TASTE SENSOR	1
23	884732	MUTTER TASTE SENSOR (5x)	5
24	884729	SERVOMOTOR BLOCK	1

ONLINE SUPPORT

VERFOLGEN SIE ALLE OLI-UPDATES UND NEUIGKEITEN

WENDEN SIE SICH IMMER TELEFONISCH ODER PER E-MAIL AN DEN OLI-SUPPORT

OLI bietet Telefonkontakt unter +49 6298 937960 und E-Mail kontakt@oli-world.com, um das ganze Jahr über eine enge Begleitung für Ihre Bedürfnisse zu bieten.



BIM

OLI IST BESTREBT, AN DER SPITZE DER ENTWICKLUNG IM BAUSEKTOR ZU STEHEN.

BIM ist der neue Konstruktionsstandard und erleichtert den Informationstransfer zwischen den Beteiligten und ermöglicht ein integriertes Management während des gesamten Produktlebenszyklus.

<https://www.oli-world.com/de/services-/bim-objects/>



COLORADD

INNOVATION UND SOZIALE VERANTWORTUNG

OLI ist das weltweit erste Unternehmen für Sanitärsysteme, das ColorADD einführt, einen einzigartigen, universellen und transversalen Art.Nr., der es farbenblinden Menschen ermöglicht, Farben richtig zu identifizieren.



Weiß



Schwarz
Schwarz Soft
Touch



Chrom matt
Chrome



Anthrazit
Grey Soft Touch



Rot



Taupe



Gold



Chrom poliert

OLI IN DEN SOZIALEN MEDIEN

VERFOLGEN SIE ALLE OLI-UPDATES UND NEUIGKEITEN

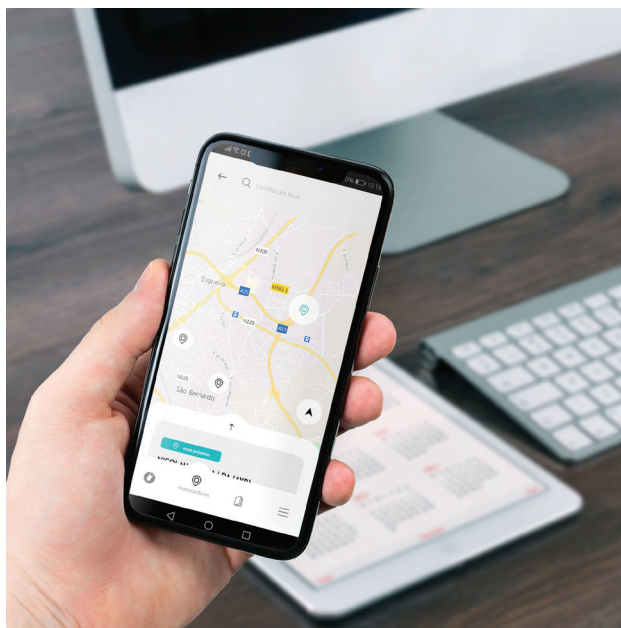


OLI TECH

OLI TECH WURDE FÜR SMARTPHONE UND TABLET ENTWICKELT, UM PROFIS DIREKTEN ZUGRIFF AUF NÜTZLICHE INFORMATIONEN ZU ERMÖGLICHEN.

Erhalten Sie schnellen Zugriff auf technische Datenblätter, Montageanleitungen, Wartungsvideos und Produkteigenschaften, die OLI dem Markt anbietet.

Laden Sie OLI TECH über die QR-Art.Nr.S herunter und geben Sie Feedback an: communication@oli-world.com



FAVOURITES



DISTRIBUTORS



REPLACEMENT PARTS



FEEDBACK



NEW PRODUCTS



Virtueller Showroom:

www.oli-world.com/en/services-/showroom-360-/sanitary-systems

AUSSTELLUNGSBESUCH 360°

PRÄSENTIERT MEHRERE LÖSUNGEN FÜR NACHHALTIGE SPÜLSYSTEME, ZWEIMENGEN-BETÄTIGUNGSPLETTEN UND MECHANISMEN FÜR ALLE ARTEN VON WÄNDEN UND TOILETTEN.

Stöbern und entdecken Sie alle innovativen und nachhaltigen Lösungen in einer Konfiguration, die Sie der realen Installation näher bringt.

Entdecken Sie neue Produkte und finden Sie alle notwendigen Informationen auf intuitive Weise!

C.0128.00-04.2022



OLI SANITÄRSYSTEME GmbH
Agria-Industriepark - Gebäude 5
Bittelbronner Straße 42
D - 74219 Möckmühl

T (+49) 6298 93796 0
F (+49) 6298 93796 29
www.oli-world.com
kontakt@oli-world.com

Inspired by water...