

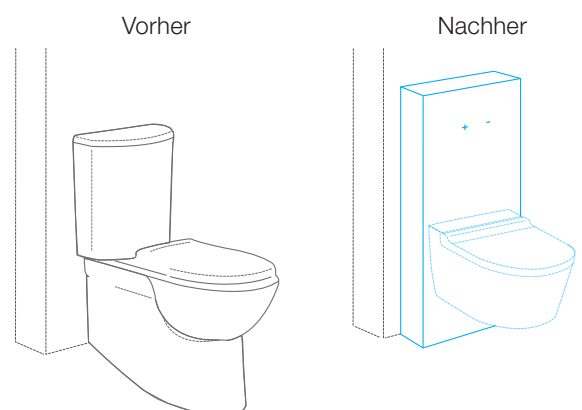
QR-INOX

SANITÄRMODULE



DIE EINFACHE AUFWERTUNG JEDES WC-RAUMES

QR-INOX, für wandhängende und bodenmontierte WC's, sind für Designliebhaber, oder diejenigen, die ihr Badezimmer ohne tiefgreifende Bauarbeiten renovieren wollen, gedacht.



GUTE GRÜNDE, DAS BADEZIMMER NEU ZU GESTALTEN

Wände müssen für die Installation nicht geöffnet werden;
Vorhandene Wasseranschlüsse können genutzt werden;
Ein modernes Design für jeden WC-Raum - einfach und schnell.

SANITÄRMODULE

10

10 JAHRE GARANTIE

5 MÖGLICHE WASSERANSCHLUSS-POSITIONEN

Mehrere Wasseranschlüsse ermöglichen eine höhere Anpassungsfähigkeit an die Installationsanforderung



SPÜLVOLUMEN

Zweimengenspülung: 6/3 Liter. Einstellbar auf 4,5/3 Liter

LEISES FÜLLVENTIL

Zertifiziert nach Klasse 1



PLUS

Verzögertes Füllsystem

RAHMEN AUS EDELSTAHL

Einteiliger Rahmen aus gebürstetem Edelstahl



UNTERSTÜTZT BIS ZU 400 KG



NO-TOUCH

Mit der No-Touch-Technologie muss das Modul nicht berührt werden, um die Spülung zu aktivieren. Hygiene und Komfort werden durch die Einführung einer sauberen und nachhaltigen Technologie auf ein neues Niveau gehoben



AC - stromgebundener Anschluß



PNEUMATIK

Die pneumatische Version ist mit einer Edelstahl-Drucktaste in mattem Finish zur Aktivierung der Spülung ausgestattet

OBERFLÄCHEN

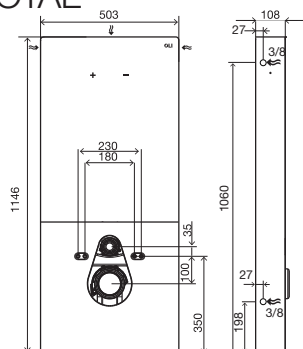
Gehärtetes Glas mit mehreren Farboptionen verfügbar

ENTHALTEN IN ALLEN VERSIONEN

- Rahmen-Befestigungsmaterial;
- Füll- und Auslaufventil Verbindung;
- G 1/2" Eckventil;
- Flexibler Schlauch 1/2" / 3/8" - 250mm.

QR-INOX & QR TOTAL

WC WANDHÄNGEND

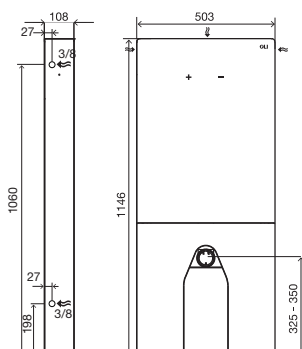


- 2-Mengen-Sanitärmodul 6/3 Liter;
- Kompatibel mit allen handelsüblichen WC-Keramiken;
- Verzögertes Nachfüllen – Füllventil mit PLUS-Technologie;
- 108mm tief;
- Ausgestattet mit Spülkasten OLI74 Plus;
- Auslaufbogen und Adapter Ø90/110mm;
- Befestigungsmaterial für WC-Keramik;
- DIN EN 14055 CE-Markierung;
- Globale Garantie von 10 Jahren und 2 Jahren auf die elektronischen Komponenten.

ART.NR.	BESCHREIBUNG
061565	QR-INOX DRUCKTASTE WAND WEIß
878640	QR-INOX NO-TOUCH WAND WEIß AC
061568	QR-INOX DRUCKTASTE WAND SCHWARZ
878641	QR-INOX NO-TOUCH WAND SCHWARZ AC
878164	QR-INOX DRUCKTASTE WAND TAUPE
878137	QR-INOX DRUCKTASTE WAND GOLD
878168	QR-INOX DRUCKTASTE WAND ANTHRAZIT
878172	QR-INOX DRUCKTASTE WAND RUBINROT
878152	QR-INOX TOTAL WEIß DRUCKTASTE WAND
878633	QR-INOX TOTAL WEIß NO-TOUCH WAND AC
878141	QR-INOX TOTAL SCHWARZ DRUCKTASTE WAND
878631	QR-INOX TOTAL SCHWARZ NO-TOUCH WAND AC

QR-INOX & QR TOTAL

WC BODENSTEHEND

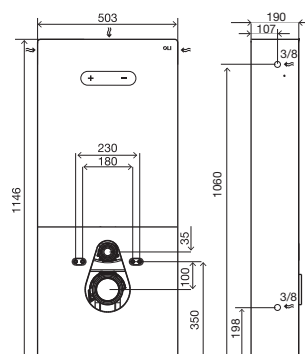


- 2-Mengen Modul-Spülung 6/3 Liter;
- Kompatibel mit allen handelsüblichen bodenstehenden WC-Keramiken;
- Verzögertes Befüllen – Füllventil mit PLUS-Technologie;
- 108mm tief;
- Ausgestattet mit Spülkasten OLI74 Plus;
- Flexibler WC-Auslauf (min. 220 bis 570 mm);
- DIN EN 14055 CE-Markierung;
- Globale Garantie von 10 Jahren und 2 Jahren auf die elektronischen Komponenten.

ART.NR.	BESCHREIBUNG
061562	QR-INOX DRUCKTASTE BODEN WEIß
878642	QR-INOX NO-TOUCH BODEN WEIß AC
061563	QR-INOX DRUCKTASTE BODEN SCHWARZ
878643	QR-INOX NO-TOUCH BODEN SCHWARZ AC
878150	QR-INOX TOTAL WEIß DRUCKTASTE BODEN
878632	QR-INOX TOTAL WEIß NO-TOUCH BODEN AC
878139	QR-INOX TOTAL SCHWARZ DRUCKTASTE BODEN
878630	QR-INOX TOTAL SCHWARZ NO-TOUCH BODEN AC

QR-INOX

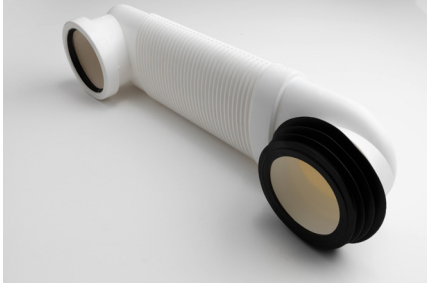
FREISTEHEND



- 2-Mengen-Sanitärmodul 6/3 Liter;
- Kompatibel mit allen handelsüblichen wandhängenden WC-Keramiken;
- Verzögertes Nachfüllen – Einlassventil mit PLUS-Technologie;
- 190mm tief;
- Ausgestattet mit Spülkasten OLI74 Plus;
- Auslaufbogen und Adapter Ø90/110mm;
- Befestigungsmaterial für WC-Keramik;
- DIN EN 14055 CE-Markierung;
- Globale Garantie von 10 Jahren und 2 Jahren auf die elektronischen Komponenten.

ART.NR.	BESCHREIBUNG
879059	QR-INOX DRUCKTASTE FREISTEHEND ZUR WAND WEIß
879151	QR-INOX NO-TOUCH FREISTEHEND ZUR WAND WEIß AC
879060	QR-INOX DRUCKTASTE FREISTEHEND ZUR WAND SCHWARZ
879152	QR-INOX NO-TOUCH FREISTEHEND ZUR WAND SCHWARZ AC

ZUBEHÖR



S-BOGEN-AUSLAUF

- Länge 175mm bis 385mm;
- Auslauf Ø90/110mm;
- Toilettenanschluss Ø90mm.

ART.NR.	BESCHREIBUNG
108185	RAUMSPARVERBINDER 90-110MM 175-385MM



AUSLAUFBOGENADAPTER Ø90/110 MM

- Polypropylen (PP) Material;
- Adapter passend zu Ø90/110mm.

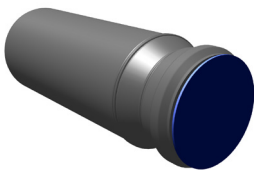
ART.NR.	BESCHREIBUNG
086360	ÜBERGANGSSTÜCK 90/110MM



WC-AUSLAUFBOGEN

- WC-Auslaufbogen für wandhängende WCs;
- L: 340 mm;
- Auslass Ø90mm;
- Anschluss Ø90mm.

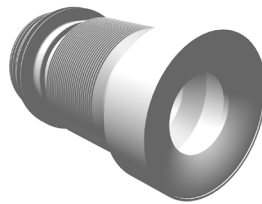
ART.NR.	BESCHREIBUNG
036888	PP WC AUSLAUFBOGEN L - 340MM, D1 - 90MM, D2 - 90MM



HORIZONTALER AUSLAUFBOGEN

- Länge 300mm;
- Ausgang;
- Toilettenanschluss Ø90mm.

ART.NR.	BESCHREIBUNG
108380	HORIZONTALER AUSLAUFBOGEN 110X330MM



FLEXIBLER WC-AUSLAUF

- Länge 220 mm bis 570 mm;
- Ausgang Ø90/110mm;
- Toilettenanschluss Ø80/100mm.

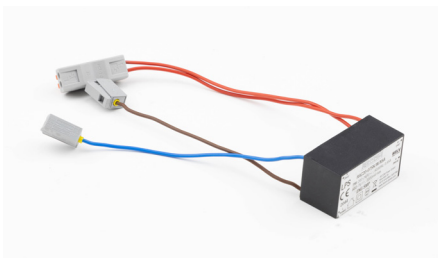
ART.NR.	BESCHREIBUNG
079929	FLEXIBLER WC-AUSLAUF



DUSCH-WC-ANSCHLUSS-SET

- Ermöglicht die Verbindung zwischen Spülkasten und Dusch-WC;
- 1 flexibler Schlauch 1200mm;
- 1 Flexschlauch 3/8x3/8 250mm;
- 1 Absperrventil 3/8"x3/8";
- 1 Messinganschluss (T).

ART.NR.	BESCHREIBUNG
883981	KIT DUSCH WC



STROMVERSORGUNG

- Eingang: 100 - 240 V AC; 50/60Hz;
- Ausgang: 7 V DC 3 A;
- Sanitärmodule AC - stromgebunden.

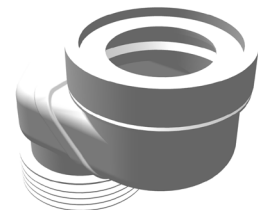
ART.NR.	BESCHREIBUNG
885033	SCHALTMODUS STROMVERSORGUNG FÜR NO-TOUCH BETÄTIGUNGSPLATTE



SPÜLSTROMDROSSEL

- Kann nach dem Spülkasten in der Wand installiert werden.

ART.NR.	BESCHREIBUNG
106572	SPÜLSTROMDROSSEL FÜR OLI UNTERPUTZ-SPÜLKASTEN (OLI74 & OLI80 & EXPERT)



EXZENTER 80 MM

- Höhe 170mm;
- Ausgang Ø100mm;
- Toilettenanschluss Ø90/110mm;

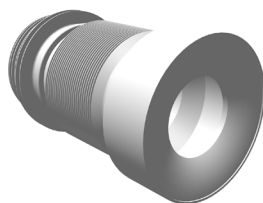
ART.NR.	BESCHREIBUNG
881612	SPRUNG-ADAPTER 90-100X101.6X80MM



WC-AUSLAUFBOGEN

- WC-Auslaufbogen für wandhängende WCs;
- L: 300 mm;
- Auslass Ø110mm;
- Anschluss Ø90mm.

ART.NR.	BESCHREIBUNG
075413	HDPE WC AUSLAUFBOGEN L - 300MM, D1 - 90MM, D2 110MM



WC MIT FLEXIBLEM AUSLAUFBOGEN

- Länge 220 mm bis 570 mm;
- Ausgang Ø90/110mm;
- Toilettenanschluss Ø80/100mm.

ART.NR.	BESCHREIBUNG
881614	FLEXIBLER VERBINDER 90-110MM / 275-850MM



FLEXIBLER BOGENANSCHLUSS

- Höhe 190-270mm;
- Ausgang Ø110mm;
- Toilettenanschluss Ø90/110mm.

ART.NR.	BESCHREIBUNG
881610	FLEXIBLER BOGENSCHLUSS 90-100X101.6 90 GRAD 190-270MM



FLEXIBLER BOGENANSCHLUSS

- Höhe 220-400mm;
- Ausgang Ø100mm;
- Toilettenanschluss Ø90/110mm;

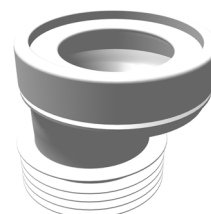
ART.NR.	BESCHREIBUNG
881611	FLEXIBLER BOGENSCHLUSS 90- 100X101.6 90 GRAD 220-400MM



EXZENTER 20MM

- Höhe 118mm;
- Ausgang Ø100mm;
- Toilettenanschluss Ø90/110mm;

ART.NR.	BESCHREIBUNG
881608	ADAPTER 90-100X101.6X20MM



EXZENTER 40MM

- Höhe 125mm;
- Ausgang Ø110mm;
- Toilettenanschluss Ø90/110mm.

ART.NR.	BESCHREIBUNG
881613	ADAPTER 90-100X101.6X40MM



ADAPTER 45 GRAD

- Höhe 190mm;
- Ausgang Ø110mm;
- Toilettenanschluss Ø90/110mm.

ART.NR.	BESCHREIBUNG
881609	ADAPTER 45 GRAD 90-100X101.6