

# UNTERPUTZ-INSTALLATIONSSYSTEME OLI120 PLUS



Bringen Sie Qualität  
auf ein ganz neues  
Niveau.

Kompatibilität  
Große Auswahl an Betätigungsplatten



Moon



Glassy



Glam



Narrow



Slim



Metal



Ria



Less is More



Plain



Globe



Blink



Trumpet



Karisma



Salina



Oceania



SM15



eLINE



Electra III



# OLI120 PLUS



FAST-FIT SYSTEM

POLYPROPYLENE (PP)  
Äußerst widerstandsfähiger  
Spülkasten, der  
thermischen Belastungen  
standhält

LEISES FÜLLVENTIL  
- ZERTIFIZIERT  
NACH KLASSE 1



PLUS  
Verzögertes  
Füllsystem



DUSCH-WC  
Vorbereitet für  
Dusch-WC Installation

AUSLAUFBOGEN  
Feineinstellung vom  
Auslaufbogen



EIN-MANN  
INSTALLATION  
(FUSSBREMSE)



RAHMEN GETESTET  
FÜR BELASTUNGEN  
BIS 400KG

BETÄTIGUNGSPLATTE  
Große Auswahl an Betätigungsplatten und  
Aktivierungen: Mechanisch, Pneumatisch,  
Elektronisch und No-Touch



WARTUNG  
Transparente Schutzplatte



SPÜLVOLUMEN  
Zweimengenspülung: 6/3 Liter  
Einstellbar auf 4/2 oder 7/3 Liter



HAPPY AIR  
Frische Lösung zur Lufterneuerung



OLIPURE  
Reinigt und desinfiziert die  
Toilette

INSTALLATIONSARTEN



Massivwand ausgekleidet  
und alle Etagen-WCs



Massivwand ausgekleidet  
und alle wandhängenden  
WCs



Trockenbauwand und alle  
wandhängenden WCs

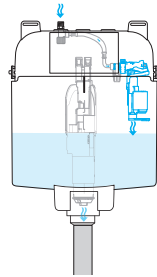


HÖHENVERSTELLBAR  
um 200mm

DIN EN 14055 - CE  
KENNZEICHNUNG



## VERZÖGERTES FÜLLSYSTEM



PLUS-System ermöglicht eine Wassereinsparung von bis zu 0,5 Litern bei jeder Spülung, was zu einer täglichen Einsparung von durchschnittlich 9 Litern führt.



## DUSCH-WC (SHT)

Die OLI 120 Plus-Reihe ist mit einer Dusch-WC-Lösung (SHT) erhältlich, die die Verbindung zwischen dem Dusch-WC und dem Unterputzspülkasten ermöglicht.



## NO-TOUCH

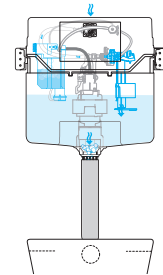
Mit der No-Touch-Technologie muss die Betätigungsplatte nicht berührt werden, um die Spülung zu aktivieren. Hygiene und Komfort werden durch die Einführung einer sauberen und nachhaltigen Technologie auf ein neues Niveau gehoben.



## AC - STROMGEBUNDENER ANSCHLUSS



## OLIpure



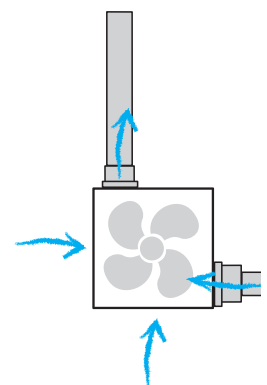
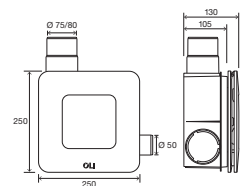
OLIpure ist ein in sich geschlossenes System, das innerhalb des Spülkastens platziert wird, wo die Reinigungsflüssigkeit gespeichert wird. Bei jeder Spülung wird das Reinigungsmittel in einer kontrollierten Dosierung (2 ml) in die Toilette abgegeben.

Dies verringert das Risiko, dass das Desinfektionsmittel Komponenten im Spülkasten beschädigt. Es ist kompatibel mit bestehenden WC-Flüssigdesinfektionsmitteln auf dem Markt und hat ein Fassungsvermögen von 450 ml. OLIpure gehört zur OLI120 Reihe.



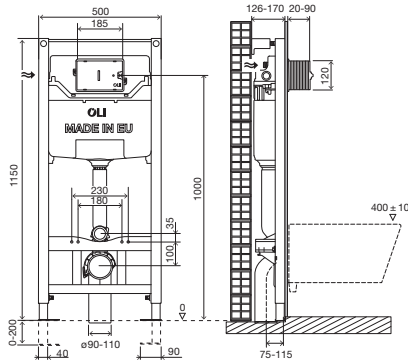
## HAPPY AIR

HAPPY AIR ist ein System zur Lüftererneuerung. Der leistungsstarke und geräuscharme Lüfter beseitigt Gerüche direkt aus dem WC und Dampf aus dem Badezimmer über eine elegante und dezente Platte, die an der Wand oder der Decke installiert wird. Dieses System entfernt Gerüche zu 30 % aus dem WC und zu 70 % aus dem Nassraum.



# OLI120 PLUS

Sanitärblock



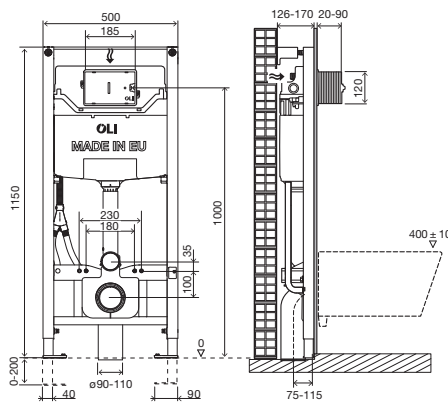
- Höhenverstellbar von 0 bis 200 mm;
- Mechanische, pneumatische, elektronische, und AC-Versionen verfügbar.



ART.NR.	BESCHREIBUNG
885052	OLI120 PLUS MECHANISCH SANITÄRBLOCK
880780	OLI120 MECHANISCH OLIPURE SANITÄRBLOCK
885055	OLI120 PLUS PNEUMATISCH SANITÄRBLOCK
177305	OLI120 PLUS ELEKTRONISCH SANITÄRBLOCK
878621	OLI120 PLUS AC SANITÄRBLOCK

# OLI120 PLUS SHT

Sanitärblock

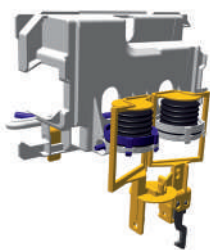


- Vorbereitet für Dusch-WC-Installation;
- Kits separat erhältlich;
- Höhenverstellbar von 0 bis 200 mm.



ART.NR.	BESCHREIBUNG
135980	OLI120 PLUS MECHANISCH SANITÄRBLOCK SHT

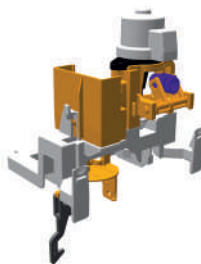
# ZUBEHÖR - EINE UMRÜSTUNG IST MÖGLICH



## UMRÜST-KIT PNEUMATISCH

- 2 pneumatische mit 350mm;
- Auslaufventil pneumatischer Anker;
- Pneumatischer Faltenbalg.

ART.NR.	BESCHREIBUNG
154084	UMBAUSATZ PNEUMATISCH FÜR OLI120 PLUS



## UMRÜST-KIT ELEKTRONISCH

- Eine Vorinstallation des elektrischen Anschlusses ist erforderlich;
- Transformator wird nicht mitgeliefert.

ART.NR.	BESCHREIBUNG
154085	UMBAUSATZ ELEKTRONISCH FÜR OLI120 PLUS



## UMRÜST-KIT - AC (STROMGEBUNDEN)

- Eine Vorinstallation des elektrischen Anschlusses ist erforderlich;
- Transformator wird mitgeliefert.

ART.NR.	BESCHREIBUNG
878293	UMBAUSATZ FÜR OLI120 PLUS (AC-STROMGEBUNDEN)