

The OLI logo is positioned in the top right corner. It features a stylized white 'O' with a small circle inside, followed by the letters 'LI' in a bold, sans-serif font. The background of the entire page is a photograph of a modern bathroom with a white toilet and a chrome faucet, set against a wall with a light-colored, veined marble pattern. Several blue triangles of varying sizes are overlaid on the image, pointing downwards. A network of thin white lines forms a grid of triangles across the page.

Water, as future.

**CATÁLOGO GERAL**

2023 / 2024





Water, as future.

Água, esse bem que nos hidrata e rega os campos que nos dão alimento. Esse mar em que navegamos, essa chuva que equilibra o mundo. Que futuro lhe espera? Que futuro nos espera? «Água, como futuro.» é mais do que uma declaração, é uma crença na resposta à ameaça que ronda a água. É o que nos move na OLI todos os dias. Contribuir para a poupança de água, a eficiência da sua utilização, a sustentabilidade da sua origem e o respeito deste elemento em cada momento de consumo. É saber que há uma pedagogia por fazer e que este é o momento. Move-nos a preocupação da mesma forma que nos motiva saber que ao longo da nossa história contribuímos para um consumo mais responsável e sustentável da água. Descargas com menor consumo, maior aproveitamento de água sem desperdícios hídricos na casa de banho estão na génese da OLI. E isso alavanca também o nosso futuro.

# O CONTRIBUTO DA CASA DE BANHO PARA A SUSTENTABILIDADE HÍDRICA

A água é hoje um recurso escasso. Tornou-se nas últimas décadas um bem de extrema importância económica, mas acima de tudo ambiental. As alterações climáticas acentuaram o fenómeno de desregulação hídrica, por isso a utilização racional da água tornou-se uma prioridade.

Essa preocupação está no ADN da OLI. Produtos que são pensados desde a sua conceção à sua produção, para contribuir para uma efetiva sustentabilidade hídrica. Mais eficiência, menos desperdício e uma utilização mais consciente da água.



## COMO POUPAR ÁGUA NO SEU SISTEMA DE AUTOCLISMO



### DESCARGA DUPLA

Combinando uma válvula eficiente e uma placa de comando com opção de meia descarga e descarga completa.



### 4/2 L

A combinação de um autoclismo regulado para descargas de 4 litros (descarga completa) e 2 litros (meia descarga) com uma sanita eficaz e adequada para o efeito, traduz-se numa poupança imediata de água.

### POUPANÇA DE 2L\*

Descarga completa

### POUPANÇA DE 1L\*

Meia descarga



### TANQUE COM 2 TORNEIRAS DE ENTRADA

Este autoclismo distingue-se por ter duas torneiras de entrada de água na sua arquitetura. Uma para a água potável da rede e outra para água não potável concebida para águas da chuva<sup>(1)</sup> mas aplicável a outras águas (captações de furos ou poços) desde que límpidas e filtradas<sup>(2)</sup>. Desta forma é possível reutilizar a água da chuva nas descargas de autoclismo poupando água potável fundamental para o consumo humano. Permite uma utilização mais eficiente do recurso hídrico e uma poupança na fatura da água.

### POUPE 100%

DE ÁGUA POTÁVEL NAS DESCARGAS DO AUTOCLISMO  
Ligação exclusiva a uma segunda fonte de água<sup>(1,2)</sup>

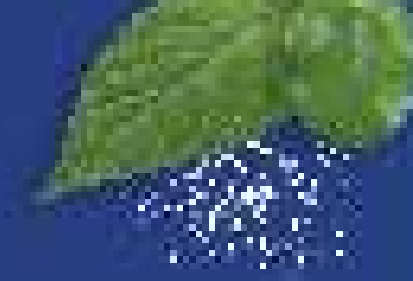
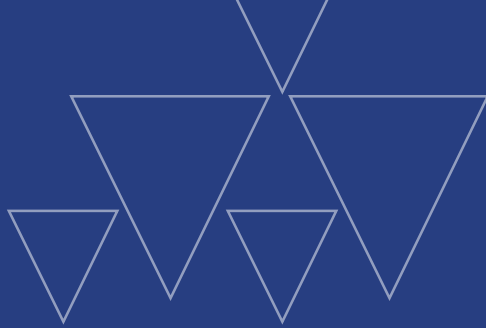
### POUPE 50%

DE ÁGUA POTÁVEL NAS DESCARGAS DO AUTOCLISMO  
Ligação à água da rede + Ligação a uma segunda fonte de água<sup>(1,2)</sup>

\* Em comparação com o autoclismo 6/3L.

<sup>(1)</sup> A utilização de um circuito interno para aproveitamento das águas da chuva deve obedecer a regulamentações legais sobre esse tipo de utilizações. O mesmo se aplica a águas provenientes de outras fontes tais como furos de captação água cujo enquadramento legal deverá ser respeitado. O funcionamento correto e eficaz do tanque carece que as águas utilizadas se apresentem límpidas e filtradas.

<sup>(2)</sup> Consulte a ficha técnica do tanque de duas torneiras para mais especificações.



**70%**

70% DO CONSUMO DE ÁGUA NUMA CASA ACONTECE NA CASA DE BANHO.



**30%**

30% DO CONSUMO DE ÁGUA NA CASA DE BANHO É FEITA COM AS DESCARGAS DE AUTOCLISMO



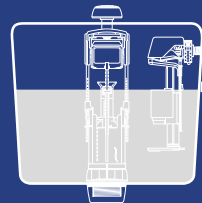
**SISTEMA PLUS**

Trata-se de um sistema criado pela OLI em que as torneiras de boia retardam a entrada de água no tanque para impedir que se gaste água a mais nas descargas. Enquanto a descarga ocorre não entra água nova no tanque. Isto permite poupar até 9 litros de água por dia<sup>(\*)</sup>, o que corresponde a uma redução de 12% na fatura de água.

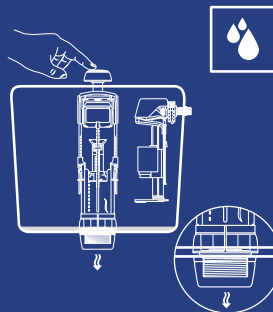
**POUPE ATÉ 9L DE ÁGUA POR DIA<sup>(\*)</sup>**

<sup>(\*)</sup>Tendo por referência a utilização média numa habitação familiar de 4 pessoas com autoclismos sem a tecnologia plus, com 18 descargas por dia nessa habitação. A poupança na fatura varia com as tarifas aplicadas em cada mercado.

TORNEIRA DE BOIA NA POSIÇÃO FECHADA

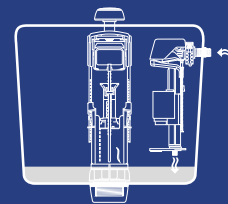
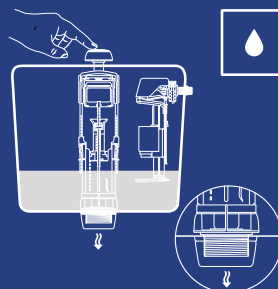


MODO DE FUNCIONAMENTO DESCARGA COMPLETA

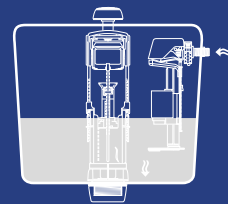


O tanque esvazia-se mais rapidamente que o mecanismo retardador, enquanto que a torneira de bóia se mantém fechada.

MODO DE FUNCIONAMENTO MEIA DESCARGA



Uma vez descarregada a água, a válvula de descarga fecha-se e o mecanismo retardador continua a drenar fazendo com que a torneira de boia se abra para encher o tanque.





Como parte da visão da OLI sobre sustentabilidade, este catálogo é impresso com Rótulo Reciclado.  
O material de base florestal deste produto é reciclado.  
O rótulo FSC® neste catálogo assegura o uso responsável dos recursos florestais do mundo.

## ÍNDICE

EMPRESA	008	<a href="#">↪</a>
PLACAS DE COMANDO	010	<a href="#">↪</a>
AUTOCLISMOS INTERIORES	042	<a href="#">↪</a>
GAMA EASY MOVE	088	<a href="#">↪</a>
MÓDULOS SANITÁRIOS	098	<a href="#">↪</a>
ESTRUTURAS	108	<a href="#">↪</a>
AUTOCLISMOS EXTERIORES	118	<a href="#">↪</a>
MECANISMOS	126	<a href="#">↪</a>
MISTURADORAS	134	<a href="#">↪</a>
OLIFILO	176	<a href="#">↪</a>
BASES DE DUCHE	182	<a href="#">↪</a>
RADIADORES TOALHEIROS	192	<a href="#">↪</a>
SERVIÇOS OLI	196	<a href="#">↪</a>



# OLI EM CRE

## DE PORTUGAL PARA O MUNDO

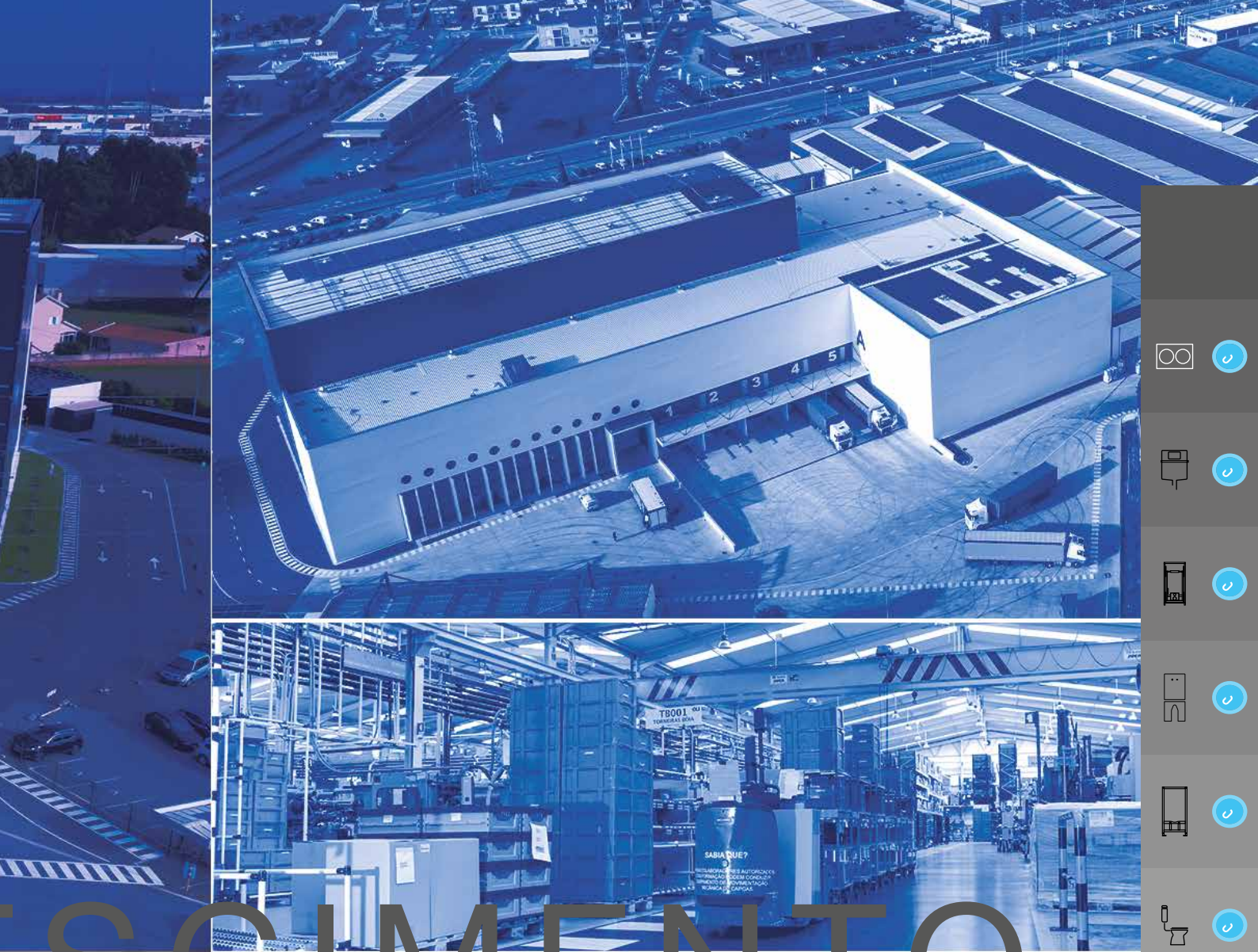
A OLI é a maior produtora de autoclismos da Europa do Sul e parceira dos maiores players mundiais de cerâmica sanitária. A empresa nasceu em 1954 em Aveiro, na região centro de Portugal. A partir do seu amplo e moderno complexo industrial, reconhecido pela sua eficiência produtiva, exporta 80% da produção para mais de 80 países dos cinco continentes. Hoje a OLI é uma marca global que pode ser encontrada em casas de banho de todo o mundo. Do hotel luxuoso do Dubai ao hospital moderno de Israel, do novo estádio de futebol do Qatar ao restaurante turístico de Itália, a OLI aposta na personalização do produto para responder às especificidades de cada mercado, bem como na obtenção de diversas certificações internacionais para autenticar a qualidade e a segurança das suas soluções nas geografias em que está presente.

## A INOVAÇÃO NO ADN DA MARCA

A OLI é a fábrica que nunca dorme. Diariamente o seu Centro de Investigação e Desenvolvimento estuda novas soluções para uma casa de banho hidricamente eficiente, confortável e inclusiva. A inovação define o seu ADN e a sua assinatura - "Inspired by Water" - traduz a missão de colocar a inovação ao serviço da preservação da água, com o objetivo de defender este recurso natural escasso do qual depende a vida do planeta. A dupla-descarga do autoclismo (1994), que contribuiu para a redução de 50% da água, foi o seu primeiro projeto de inovação. A massificação da produção desta solução trouxe um enorme benefício ambiental e económico à escala global. A esta invenção juntaram-se outras soluções simples, amigas do ambiente e das pessoas, que transformaram a visão e experiência na casa de banho.

A OLI é uma das empresas portuguesas que mais patenteia na Europa, dispondo atualmente de 38 patentes. Esta estratégia de criação de valor, de foco no conhecimento e de cultura de inovação foi reconhecida com vários prémios - Prémios Millennium Horizontes, Good Design, Iconic Awards, Design Plus IF Design e Red Dot.





# ESCIMENTO

## DESIGN E IDENTIDADE DE AUTOR

Das torneiras de boia que asseguram o rápido e silencioso enchimento do autoclismo, às resistentes estruturas autoportantes que permitem ao utilizador ajustar a altura do sanitário, até às placas de comando desenhadas por arquitetos de renome mundial, a OLI construiu um valioso portfolio, onde autoclismos inovadores assumem um natural protagonismo. Com recurso à tecnologia patenteada e aos elevados padrões de qualidade de fabrico, a marca apresenta produtos para aplicação em projetos de construção nova, reabilitação e renovação, que se destacam pelo design contemporâneo, a utilização de materiais nobres e a funcionalidade. Nos últimos anos, a OLI investiu mais na sua relação com a Arquitetura, criando parcerias com nomes maiores como Álvaro Siza Vieira (Prémio Pritzker 1992), Eduardo Souto de Moura (Prémio Pritzker 2011), Romano Adolini e Alessio Pinto, que aplicaram o seu talento na criação de peças únicas para a marca que já conquistou os mais prestigiados prémios na área do design.

A OLI cumpre assim a sua visão: ser uma empresa de excelência reconhecida pela inovação e criação de valor para todos.

## OLI EM NÚMEROS

Volume de Negócios  
75.5 milhões de euros

## VOLUME DE PRODUÇÃO

2 milhões de autoclismos  
7 milhões de mecanismos  
144 milhões de componentes injetados

## INTERNACIONALIZAÇÃO

80 mercados

## FILIAIS

4 (Espanha, Alemanha, Itália e Rússia)

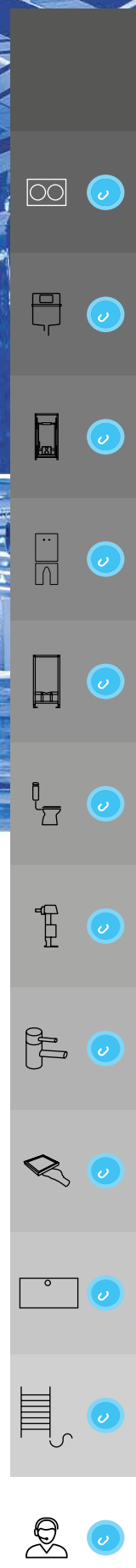
## PATENTES

38

## COLABORADORES

473

## INVESTIGAÇÃO, DESENVOLVIMENTO E INOVAÇÃO





CG44000882567  
BLINK  
Gun metal

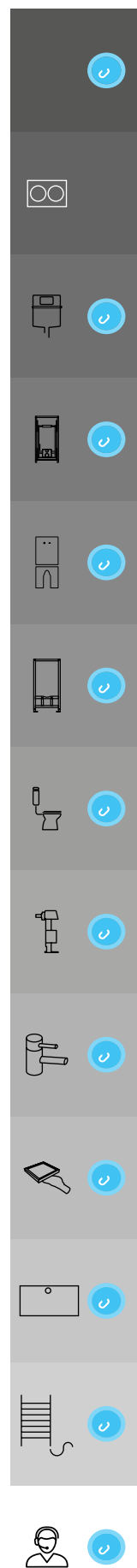
LESS IS MORE	016	SM15	026
INO-X 02	017	OCEANIA pneu.	027
INO-X 06	017	OCEANIA MIA pneu.	027
OCEANIA mec.	018	KARISMA	027
OCEANIA MIA mec.	018	EASY DUAL	028
SLIM	019	SPHERA	028
SLIM INOX	019	BOTÃO PÉ	029
GLAM OLIPURE	020	ELECTRA III	030
GLAM	020	eLINE	031
GLOBE	021	MOON	032
PLAIN	022	GLASSY	033
BOUND	022	eAQUA URINOL	035
METAL	022	GLOBE URINOL	035
RIA	023	BLINK URINOL	036
TRUMPET	024	SM15 URINOL	037
BLINK	025		

## PLACAS DE COMANDO

Com uma vasta gama de placas de comando, a OLI apresenta soluções inovadoras, ao nível da tecnologia e do design, como a placa de comando **Less is More**, desenhada por Alessio Pinto, a **Trumpet**, desenhada por Álvaro Siza Vieira, a **Moon** em porcelana e a **Glassy** em vidro temperado.

Perceba a iconografia associada às placas de comando:









Acionamento mecânico	Sistema AC - ligação elétrica	OLIpure	Descarga simples
Acionamento pneumático	Mobilidade reduzida	Resistente ao vandalismo	Dupla descarga
Acionamento eletrónico infravermelho	Hydroboost	Anti-fogo	100% Higiénico
Acionamento eletrónico capacitivo			



# TABELA DE COMPATIBILIDADES

## VERSÃO MECÂNICA



	** certificações	LESS IS MORE	INO-X	OCEANIA	SLIM	GLOBE	GLAM	PLAIN	BOUND	RIA	METAL
 <b>OLI74 PLUS</b>	   	Cota mínima 5mm	Cota mínima 0mm	Cota mínima 0mm	Cota mínima 0mm	Cota mínima 0mm	Cota mínima com OLIPURE 0mm Cota mínima sem OLIPURE 0mm	Cota mínima 0mm	Cota mínima 5mm	Cota mínima 0mm	Cota mínima 0mm
 <b>OLI120 PLUS</b>	     	Cota mínima 10mm	-	-	Cota mínima 15mm	Cota mínima 10mm	Cota mínima com OLIPURE 15mm Cota mínima sem OLIPURE 10mm	Cota mínima 10mm	Cota mínima 15mm	Cota mínima 10mm	Cota mínima 15mm
 <b>OLI80</b>	 	-	-	-	-	-	-	Cota mínima 0mm	Cota mínima 0mm	-	Cota mínima 0mm
 <b>EXPERT PLUS TOPO</b>	  	-	-	-	Cota mínima 30mm	* Cota mínima 0mm	* Cota mínima 0mm	* Cota mínima 5mm	Cota mínima 0mm	Cota mínima 0mm	Cota mínima 0mm
 <b>EXPERT PLUS FRONTAL</b>	  	Cota mínima 5mm	-	-	Cota mínima 0mm	Cota mínima 0mm	Cota mínima 0mm	Cota mínima 5mm	Cota mínima 5mm	Cota mínima 0mm	Cota mínima 0mm
 <b>QUADRA PLUS</b>		Cota mínima 15mm	Cota mínima 15mm	Cota mínima 15mm	Cota mínima 15mm	Cota mínima 5mm	Cota mínima 10mm	Cota mínima 10mm	Cota mínima 10mm	Cota mínima 5mm	Cota mínima 0mm

VERSÃO PNEUMÁTICA



TRUMPET    BLINK    OCEANIA    SM15    KARISMA    EASY DUAL

Cota mínima 5mm    Cota mínima 5mm    Cota mínima 20mm    Cota mínima 0mm    Cota mínima 25mm    Cota mínima 0mm

Cota mínima 5mm    Cota mínima 5mm    Cota mínima 45mm    Cota mínima 25mm    Cota mínima 25mm    Cota mínima 0mm

-    -    -    -    -    -

Cota mínima 0mm    Cota mínima 0mm    Cota mínima 35mm    Cota mínima 5mm    Cota mínima 10mm    Cota mínima 0mm

Cota mínima 0mm    Cota mínima 0mm    Cota mínima 0mm    Cota mínima 0mm    Cota mínima 0mm    Cota mínima 0mm

Cota mínima 0mm    Cota mínima 0mm    Cota mínima 5mm    Cota mínima 0mm    Cota mínima 10mm    Cota mínima 0mm

VERSÃO ELETRÔNICA



MOON    GLASSY    eLINE    ELECTRA III

Cota mínima 10mm    Cota mínima 10mm    Cota mínima 5mm    Cota mínima 0mm

Cota mínima 10mm    Cota mínima 10mm    Cota mínima 5mm    Cota mínima 15mm

-    -    -    -

-    -    -    -


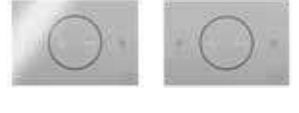




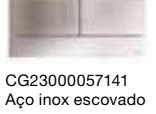







-    -    -    -

-    -    -    -

- 
- 
- 
- 
- 
-

# PLACAS DE COMANDO

## VERSÃO MECÂNICA

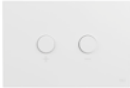


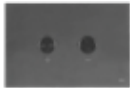



<p><b>LESS IS MORE</b></p>  <p>CG79000883526 Aço inox lacado branco mate</p> <p>CG79000883524 Aço inox polido</p> <p>CG79000883525 Aço inox escovado</p> <p>CG79000883527 Aço inox lacado preto mate</p>	<p><b>INO-X 02</b></p>  <p>DA01000660002 Aço inox polido</p> <p>DA01000661002 Aço inox escovado</p>	<p><b>INO-X 06</b></p>  <p>DA01000660006 Aço inox polido</p> <p>DA01000661006 Aço inox escovado</p>					
<p><b>OCEANIA</b></p>  <p>CG40000054564 Aço inox escovado</p> <p>CG40000054554 Vidro branco</p> <p>CG40000054557 Vidro preto</p> <p>CG40000054561 Aço inox polido</p> <p>CG40000882412 Aço inox escovado ouro</p>		<p><b>OCEANIA MIA</b></p>  <p>CG40000054563 MIA com botão aço inox escovado</p>					
<p><b>SLIM</b></p>  <p>CG23000010195 Branco</p> <p>CG23000010196 Cromado</p> <p>CG23000010197 Mate</p> <p>CG23000886040 Preto Mate</p> <p>CG23000886943 Branco Mate</p> <p>CG23000886947 Cinza Mate</p> <p>CG23000154962 Ouro</p>							<p><b>SLIM INOX</b></p>  <p>CG23000057141 Aço inox escovado</p>
<p><b>GLOBE</b></p>  <p>CG47000152949 Branco</p> <p>CG47000152950 Cromado</p> <p>CG47000152951 Mate</p> <p>CG47000152952 Preto soft-touch</p> <p>CG47000152954 Ouro</p>					<p><b>BOUND</b></p>  <p>CG41000060767 Branco</p> <p>CG41000064522 Cromado</p> <p>CG41000133213 Mate</p>		
<p><b>GLAM OLIpure</b></p>  <p>CG45000139178 Branco OLIpure</p> <p>CG45000139179 Cromado OLIpure</p> <p>CG45000139180 Mate OLIpure</p> <p>CG45000139181 Preto soft-touch OLIpure</p>				<p><b>GLAM</b></p>  <p>CG45000139184 Branco</p> <p>CG45000139185 Cromado</p> <p>CG45000139186 Mate</p> <p>CG45000139187 Preto soft-touch</p>			
<p><b>PLAIN</b></p>  <p>CG26000070826 Branco</p> <p>CG26000070827 Cromado</p> <p>CG26000070828 Mate</p> <p>CG26000070829 Preto soft-touch</p>				<p><b>METAL</b></p>  <p>CG18000011418 Cromado</p> <p>CG18000011419 Mate</p>			
<p><b>RIA</b></p>  <p>CG21000010230 Branco</p> <p>CG21000010729 Cromado</p> <p>CG21000010730 Mate</p> <p>CG21000011619 Branco antibacteriano</p>							

### VERSÃO PNEUMÁTICA

**TRUMPET**

			
CG25000046199 Aço inox polido	CG25000046198 Aço inox escovado	CG25000883245 Aço inox escovado ouro	CG25000887609 Aço inox escovado cobre

**BLINK**

						
CG44000887189 Aço lacado branco texturado mate	CG44000154963 Aço inox polido	CG44000093399 Aço inox escovado	CG44000882567 Aço inox escovado gun metal	CG44000887191 Aço lacado preto texturado mate	CG44000883246 Aço inox escovado ouro	CG44000887610 Aço inox escovado cobre

**OCEANIA**

			
CG40000054988 Aço inox Escovado	CG40000054989 Vidro Branco	CG40000054992 Vidro Preto	CG40000054998 Aço inox polido

**OCEANIA MIA**


CG40000054997 MIA com botão aço inox escovado




**KARISMA**

			
CG27000011728 Branco	CG27000011629 Cromado	CG27000011630 Mate	CG27000011631 Preto soft-touch

**SM15**




CG35000022238 Vidro Branco

**EASY DUAL**


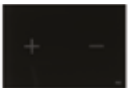
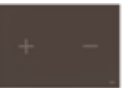


CG08000011640 Branco

### VERSÃO ELETRÔNICA

**MOON**

	
CG42000878848 Branco	CG42000878981 Preto

**GLASSY**

			
CG34000878849 Branco	CG34000878850 Preto	CG34000878702 Antracite	CG34000878701 Taupe

**eLINE**


CG59000880876 (Standard) CG59000883585 (Rádio) Aço inox escovado

**ELECTRA III**


DA01000079206 Zamak

### URINOL

**eAQUA urinol**


DA01000879120 Aço inox escovado AC
DA01000879119 Aço inox escovado bateria

**BLINK urinol**

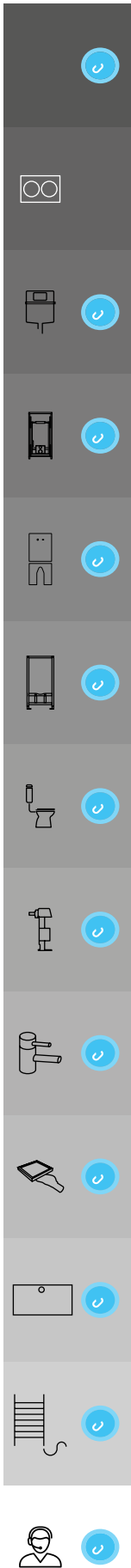

CK05000882264 Aço inox escovado

**SM15 urinol**


CK02000034265 Vidro Branco

**GLOBE urinol**

			
CK04000878466 Branco	CK04000878818 Cromado	CK04000878819 Mate	CK04000878822 Ouro



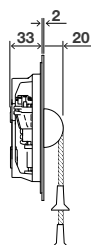
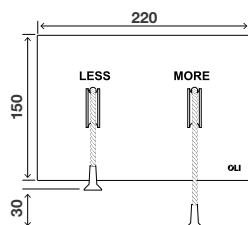


## LESS IS MORE

Acionamento mecânico



reddot winner 2021



### CARACTERÍSTICAS GERAIS

- Design do Arquiteto Alessio Pinto;
- Dupla Descarga;
- Material: Aço Inox;
- Cordões de Nylon em cinza;
- Aplicação Frontal;
- Acionamento suave: < 17N;
- 2mm de espessura.



código **CG79000883524** Polido

código **CG79000883525** Escovado

código **CG79000883526** Lacado branco mate

código **CG79000883527** Lacado preto mate



### ALESSIO PINTO

Arquiteto Alessio Pinto projetou a incrível placa de comando Less is More. Nascido em Roma a 12 de Julho de 1968, o arquiteto afirma:

*"Num relance, percebemos o significado do mais e do menos. Basta ver os cordões como sinais análogos".*

*Alessio Pinto*



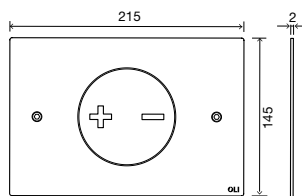


## INO-X 02 / INO-X 06

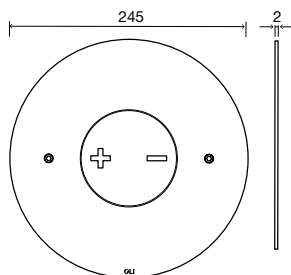
Acionamento mecânico



INO-X 02



INO-X 06

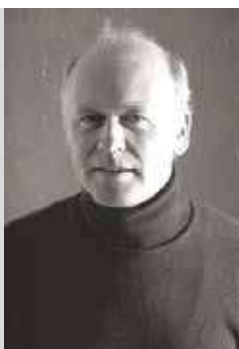


### CARACTERÍSTICAS GERAIS

- Design do Arquiteto Romano Adolini;
- Dupla Descarga;
- Material: Aço Inox;
- Acionamento suave: < 20N;
- Botão basculante;
- Resistente ao vandalismo;
- 2mm de espessura.



código **DA01000660002** INO-X 02 Polido  
 código **DA01000661002** INO-X 02 Escovado  
 código **DA01000660006** INO-X 06 Polido  
 código **DA01000661006** INO-X 06 Escovado

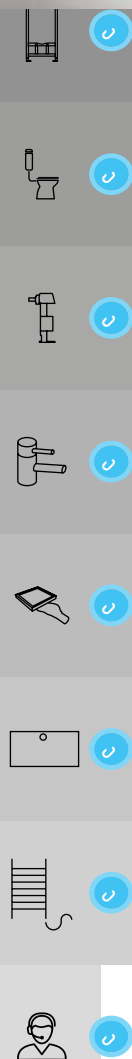


### ROMANO ADOLINI

A coleção INO-X é simples, elegante e com um forte impacto visual:

*"Uma simples folha de aço, com apenas 2mm de espessura, cortada com a precisão de um laser".*

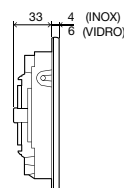
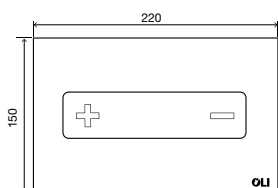
*Romano Adolini*





## OCEANIA

Acionamento mecânico



### CARACTERÍSTICAS GERAIS

- Dupla descarga;
- Acionamento suave: < 20N;
- Botão basculante;
- Sistema de abertura em “Asa de Gaivota”;
- Resistente ao vandalismo;
- Diferentes combinações de materiais e acabamentos:
  - Vidro temperado: Preto ou Branco;
  - Aço inox: Polido ou Escovado;
- 4mm de espessura (inox);
- 6mm de espessura (vidro).

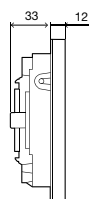
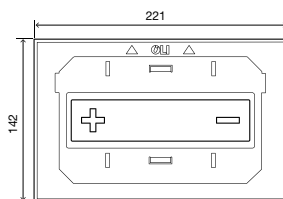


Nota: Apenas compatível com os autoclismos OLI74 Plus e Quadra Plus.

código **CG40000054554** Vidro branco  
 código **CG40000054557** Vidro preto  
 código **CG40000054561** Aço inox polido  
 código **CG40000054564** Aço inox escovado  
 código **CG40000882412** Aço inox escovado ouro

## OCEANIA MIA

Acionamento mecânico



### CARACTERÍSTICAS GERAIS

- Dupla descarga;
- Placa frontal personalizável;
- Acabamento em qualquer material desde que tenha 10mm de espessura;
- Moldura em Aço Inox;
- Botão basculante em aço inox escovado;
- Resistente ao vandalismo;
- 12mm de espessura.



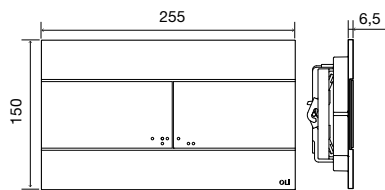
Nota: Apenas compatível com os autoclismos OLI74 Plus e Quadra Plus.

código **CG40000054563** Mia



## SLIM

Acionamento mecânico



### CARACTERÍSTICAS GERAIS

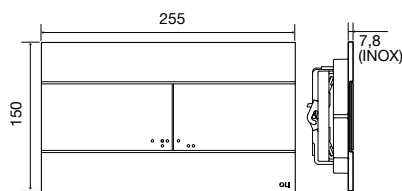
- Dupla descarga;
- Material: ABS (alta resistência ao choque e aos riscos);
- Acionamento suave: < 20N;
- 6.5mm de espessura.



- código **CG23000010195** Branco
- código **CG23000886943** Branco mate
- código **CG23000010196** Cromado
- código **CG23000010197** Mate
- código **CG23000886040** Preto mate
- código **CG23000886947** Cinza mate
- código **CG23000154962** Ouro

## SLIM INOX

Acionamento mecânico



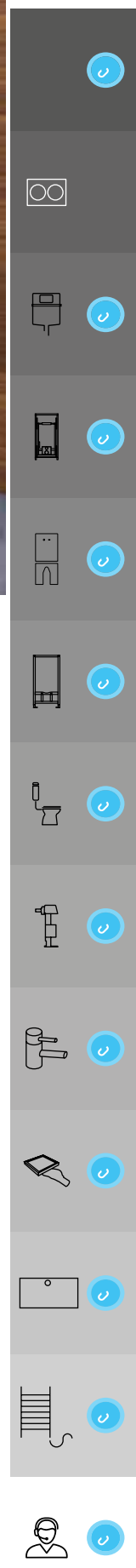
\* Kit antivandalismo pág. 38.

### CARACTERÍSTICAS GERAIS

- Dupla descarga;
- Material: ABS revestido com Aço inox escovado;
- Alta resistência ao choque e aos riscos;
- Acionamento suave: < 20N;
- 7.8mm de espessura;
- Indicado para espaços públicos\*.



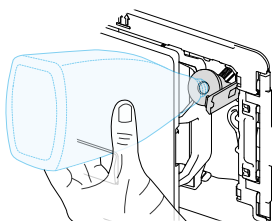
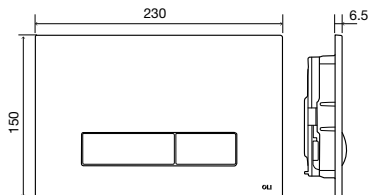
código **CG23000057141** Inox mate





## GLAM OLIpure

Acionamento mecânico



OLIPURE É UM SISTEMA INTERNO QUE LIBERTA LÍQUIDO DE LIMPEZA EM CADA DESCARGA.

Reduz o risco de o desinfetante danificar componentes do autoclismo.

### CARACTERÍSTICAS GERAIS

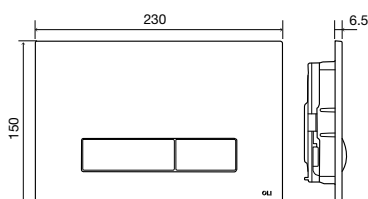
- Dupla descarga;
- Material: ABS (alta resistência ao choque e aos riscos);
- Versão compatível com o sistema OLIpure;
- Acionamento suave: < 20N;
- Abertura e fecho da placa frontal por sistema de "click" na lateral;
- 6.5mm de espessura.



código **CG45000139178** Branco OLIpure  
 código **CG45000139179** Cromado OLIpure  
 código **CG45000139180** Mate OLIpure  
 código **CG45000139181** Preto soft-touch OLIpure

## GLAM

Acionamento mecânico



### CARACTERÍSTICAS GERAIS

- Dupla descarga;
- Material: ABS (alta resistência ao choque e aos riscos);
- Acionamento suave: < 20N;
- Abertura e fecho da placa frontal por sistema de "click" na lateral;
- 6.5mm de espessura.

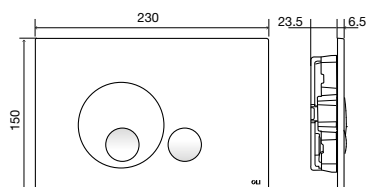


código **CG45000139184** Branco  
 código **CG45000139185** Cromado  
 código **CG45000139186** Mate  
 código **CG45000139187** Preto soft-touch



## GLOBE

Acionamento mecânico



### CARACTERÍSTICAS GERAIS

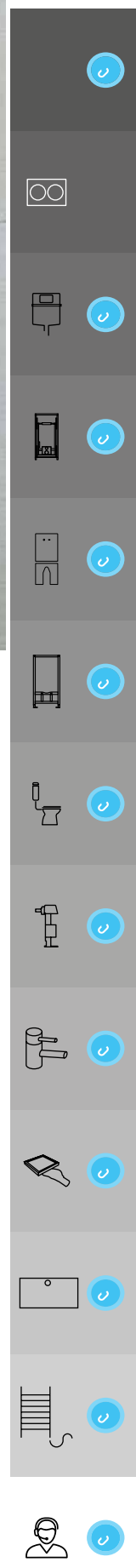
- Dupla descarga;
- Material: ABS (alta resistência ao choque e aos riscos);
- Acionamento suave: < 20N;
- Abertura e fecho da placa frontal por sistema de "click" na lateral;
- 6.5mm de espessura.



código **CG47000152949** Branco  
código **CG47000152950** Cromado  
código **CG47000152951** Mate  
código **CG47000152952** Preto soft-touch  
código **CG47000152954** Ouro

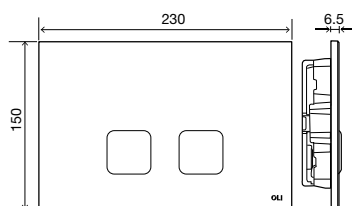
### COMBINAÇÃO

Disponível também a placa de comando para urinol. (ver página 35 para mais informações)



## PLAIN

Acionamento mecânico



### CARACTERÍSTICAS GERAIS

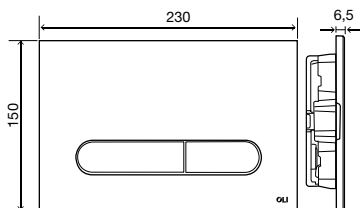
- Dupla Descarga;
- Material: ABS (alta resistência ao choque e aos riscos);
- Acionamento suave: < 20N;
- Abertura e fecho da placa frontal por sistema de "click" na lateral;
- 6.5mm de espessura.



código **CG26000070826** Branco  
código **CG26000070827** Cromado  
código **CG26000070828** Mate  
código **CG26000070829** Preto soft-touch

## BOUND

Acionamento mecânico



### CARACTERÍSTICAS GERAIS

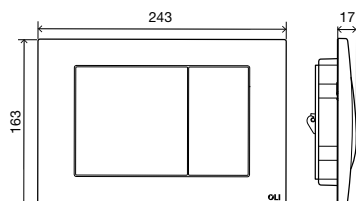
- Dupla descarga;
- Material: ABS (alta resistência ao choque e aos riscos);
- Acionamento suave: < 20N;
- Abertura e fecho da placa frontal por sistema de "click" na lateral;
- 6,5 mm de espessura.



código **CG41000060767** Branco  
código **CG41000064522** Cromado  
código **CG41000133213** Mate

## METAL

Acionamento mecânico



### CARACTERÍSTICAS GERAIS

- Dupla Descarga;
- Material: Zamac;
- Acionamento suave: < 20N;
- Resistente ao vandalismo;
- 17mm de espessura.

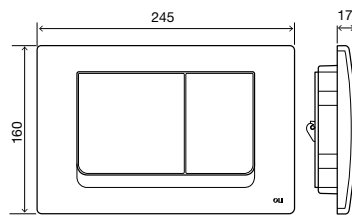


código **CG18000011418** Cromado  
código **CG18000011419** Mate



**RIA**

Acionamento mecânico



**CASAS DE BANHO COM SUPERFÍCIES ANTIBACTERIANAS**

Existem várias bactérias que podem ser encontradas quando uma descarga é feita para a sanita. Estas partículas microscópicas transportam bactérias como a E coli, Salmonella e a Staphylococcus aureus. Todas podem causar sintomas como diarreia e dores de estômago. Neste sentido, a OLI desenvolveu uma versão de placas de comando que respondem à preocupação de proteger qualquer casa de banho contra a proliferação de bactérias.

**ELEVADA PERFORMANCE**

Os testes efetuados e supervisionados de acordo com a norma ISO 22196, foram conduzidos pelo laboratório alemão QualityLabs BT.

**CARACTERÍSTICAS GERAIS**

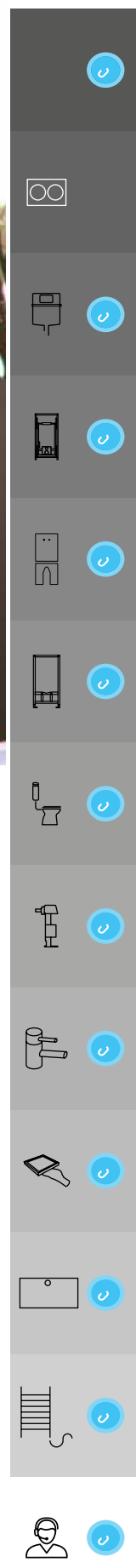
- Dupla Descarga;
- Material: ABS (alta resistência ao choque e aos riscos);
- Acionamento suave: < 20N;
- Resistente ao vandalismo;
- 17mm de espessura;
- Versão antibacteriana existente.



- código **CG21000010230** Branco
- código **CG21000010729** Cromado
- código **CG21000010730** Mate
- código **CG21000011619** Branco antibacteriana



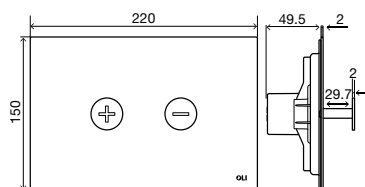
**“Matéria-prima ABS + tratamento com atividade antimicrobial (> 99.99%)”,**  
de acordo com o laboratório alemão QualityLabs BT.





# TRUMPET

Acionamento pneumático



## CARACTERÍSTICAS GERAIS

- Design do Arquiteto Siza Vieira;
- Dupla Descarga;
- Material: Aço Inox;
- Acionamento suave: < 20N;
- 2mm de espessura.



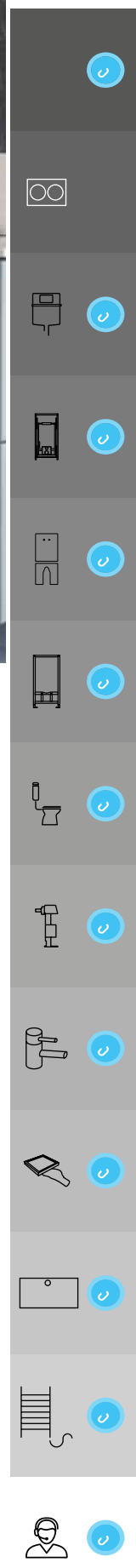
- código **CG25000046199** Polido
- código **CG25000046198** Escovado
- código **CG25000887609** Escovado cobre
- código **CG25000883245** Escovado ouro



## ÁLVARO SIZA

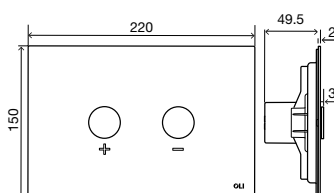
"Sensibiliza-me muito a atribuição do prestigiado prémio "Best of Category 2016" para a placa de comando Trumpet. A qualidade alcançada deve-se à competente e empenhada contribuição dos técnicos da OLI. Foi um prazer debater com eles a evolução do desenho."





## BLINK

Acionamento pneumático



### CARACTERÍSTICAS GERAIS

- Dupla Descarga
- Material: Aço Inox;
- Botões com efeito radial;
- Acionamento suave: < 20N;
- 2mm de espessura.

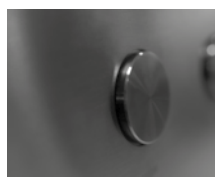


- código **CG4400093399** Escovado
- código **CG44000154963** Polido
- código **CG44000887189** Branco texturado mate
- código **CG44000887191** Preto texturado mate
- código **CG44000887610** Escovado cobre
- código **CG44000883246** Escovado ouro
- código **CG44000882567** Escovado Gun metal



### TEXTURADO

Em branco e preto, a Blink apresenta dois acabamentos lacados texturados. O aspeto areado sobre o aço garantem resistência e design a esta placa de estilo contemporâneo.



### GUN METAL

Um painel fino de aço inoxidável com acabamento escovado cortado a laser, traz uma cor PVD peculiar que se assemelha à cor de uma pistola.

### COMBINAÇÃO

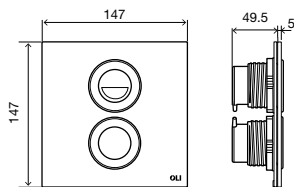
Disponível também a placa de comando para urinol.  
(ver página 36 para mais informações)





## SM15

Acionamento pneumático



### CARACTERÍSTICAS GERAIS

- Design do Arquiteto Souto de Moura;
- Dupla Descarga;
- Material: Vidro temperado;
- Dimensão compatível com o azulejo tradicional português: 150x150mm;
- Acionamento suave: < 20N;
- 5mm de espessura.



código **CG35000022238** Branco

### COMBINAÇÃO

Disponível também a placa de comando para urinol. (ver página 37 para mais informações)

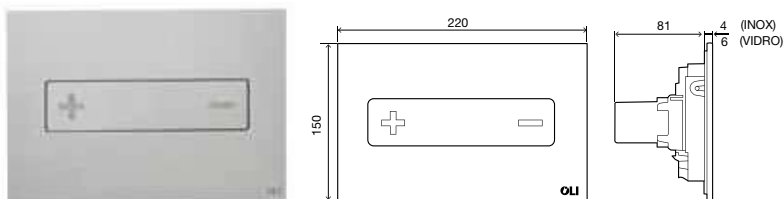


### SOUTO DE MOURA

Souto de Moura, reconhecido arquiteto português, recebeu diversos prémios internacionais, como a Medalha de Ouro da Fundação Heinrich Tessenow em 2001; o Prémio Pritzker em 2011; o Wolf Prize of Arts em 2013.

## OCEANIA

Acionamento pneumático



### CARACTERÍSTICAS GERAIS

- Dupla Descarga;
- Acionamento suave: < 20N;
- Botão basculante;
- Sistema de abertura em “Asa de Gaivota”;
- Resistente ao vandalismo;
- Diferentes combinações de materiais e acabamentos:
  - Vidro temperado: Preto ou Branco;
  - Aço inox: Polido ou Escovado;
- 4mm de espessura (inox);
- 6mm de espessura (Vidro).

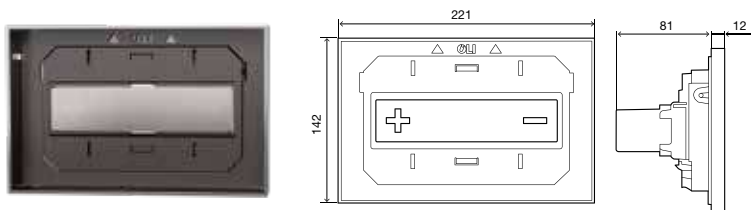


código **CG40000054989** Vidro branco  
 código **CG40000054992** Vidro preto  
 código **CG40000054998** Aço Inox polido  
 código **CG40000054988** Aço Inox escovado

Nota: Compatível com todos os modelos de Autoclismos interiores, excepto OLI80.

## OCEANIA MIA

Acionamento pneumático



### CARACTERÍSTICAS GERAIS

- Dupla descarga;
- Acionamento suave: < 20N;
- Placa frontal personalizável;
- Acabamento em qualquer material desde que tenha 10mm de espessura;
- Moldura em Aço inox;
- Botão basculante em aço inox polido;
- Resistente ao vandalismo;
- 12mm de espessura.

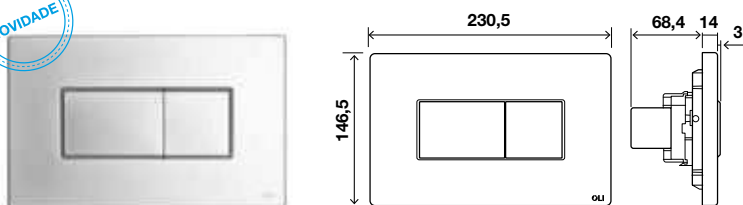


código **CG40000054997** Mia

Nota: Compatível com todos os modelos de Autoclismos interiores, excepto OLI80.

## KARISMA

Acionamento pneumático

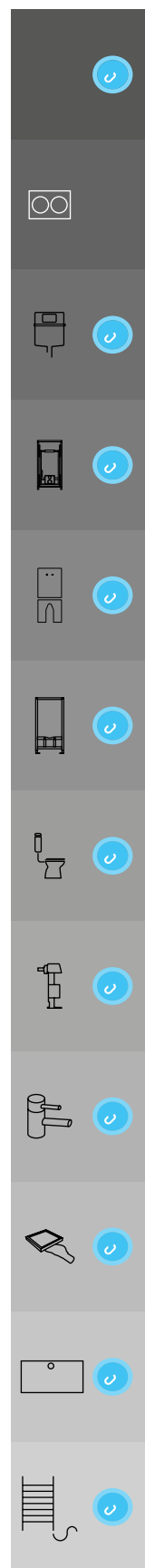


### CARACTERÍSTICAS GERAIS

- Dupla Descarga;
- Material: ABS (alta resistência ao choque e aos riscos);
- Acionamento suave: < 20N;
- 10mm de espessura.

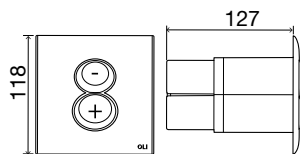


código **CG27000011728** Branco  
 código **CG27000011629** Cromado  
 código **CG27000011630** Mate  
 código **CG27000011631** Preto soft-touch



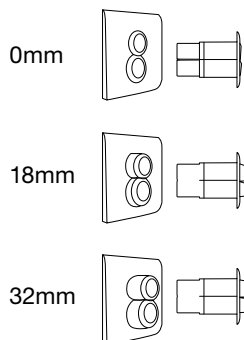
# EASY DUAL\*

Acionamento pneumático



## CARACTERÍSTICAS GERAIS

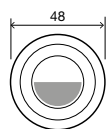
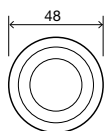
- Dupla Descarga;
- Placa em ABS: alta resistência ao choque e aos riscos;
- Resistente ao vandalismo;
- Botões ajustáveis em profundidade: 0mm, 18mm, 32mm.



código **CG08000011640** Branco

# SPHERA\*

Acionamento pneumático

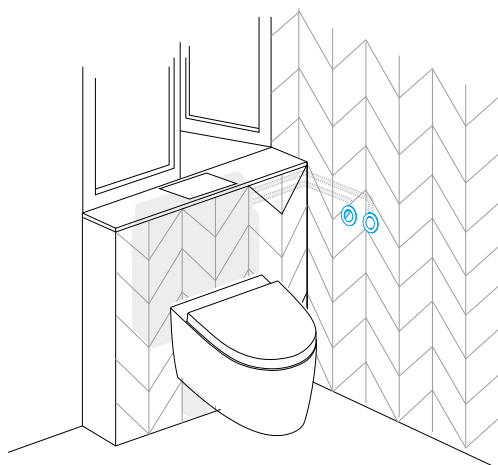


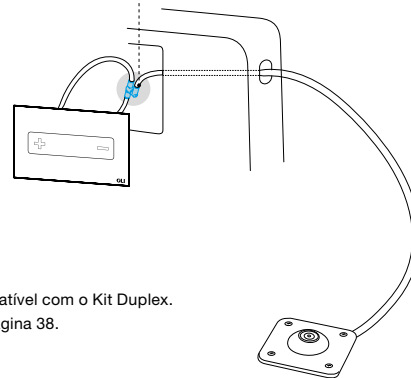
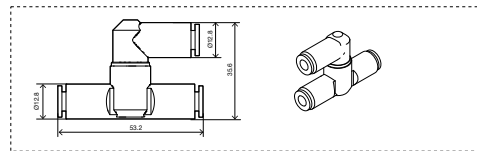
## CARACTERÍSTICAS GERAIS

- Dupla descarga;
- Material: ABS (alta resistência ao choque e aos riscos);
- Acabamento: Cromado;
- Atuação Pneumática;
- Para instalações em paredes ligeiras ou gesso cartonado;
- Acionamento suave: < 20N;
- 2mm de espessura.



código **CH01000006708** Sphera-  
código **CH01000006709** Sphera+

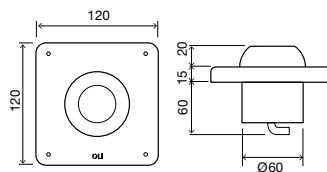




Compatível com o Kit Duplex.  
Ver página 38.

## BOTÃO PÉ \*

Acionamento pneumático



### CARACTERÍSTICAS GERAIS

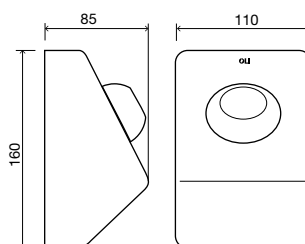
- Descarga simples;
- Botão de fixação ao pavimento;
- Necessária pré-instalação do tubo pneumático;
- Compatível com todas as versões pneumáticas de autoclismos interiores;
- Material da Base: Aço Inox;
- Botão antiderrapante;
- Resistente ao vandalismo;
- Força de acionamento < 100N;
- 35mm de espessura.



código DA04000605201

## BOTÃO PÉ \*

Acionamento pneumático

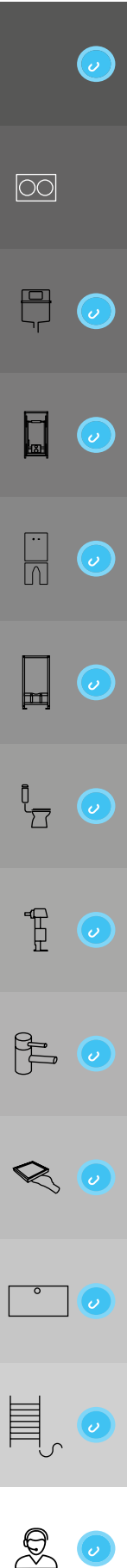


### CARACTERÍSTICAS GERAIS

- Descarga simples;
- Botão de fixação à parede;
- Necessária pré-instalação do tubo pneumático;
- Compatível com todas as versões pneumáticas de autoclismos interiores;
- Material da Base: Aço Inox;
- Botão antiderrapante;
- Resistente ao vandalismo;
- Força de acionamento < 100N;
- 85mm de espessura.



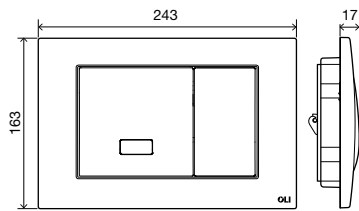
código DA04000605301





## ELECTRA III

Acionamento eletrónico/ mecânico



### CARACTERÍSTICAS GERAIS

- Dupla descarga automática;
- Atuação eletrónica: sensor infravermelho, com opção de atuação mecânica;
- Material: Zamak;
- Acabamento: Cromado;
- Compatível com versões eletrónicas de autoclismos interiores;
- Fonte de alimentação: AC;
- A ligação à corrente elétrica terá de ser feita antes do fecho da parede;
- Acionamento suave: < 20N;
- Resistente ao vandalismo;
- 17mm de espessura.



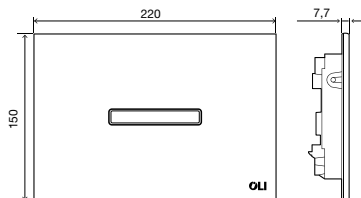
código **DA01000079206**

Nota: É compatível com Autoclismo mecânico + kit conversão eletrónico.



## eLINE

Acionamento eletrónico



### MESMO DESIGN, DUAS VERSÕES



	RECETOR BLUETOOTH	RECETOR RÁDIO	COMANDO RÁDIO
eLINE STANDARD*	•		
eLINE RÁDIO*	•	•	•

\* Acessórios não incluídos. Ver página 39.

### CARACTERÍSTICAS GERAIS

- Dupla Descarga automática;
- Possibilidade de alterar para descarga simples;
- Atuação eletrónica: sensor infravermelho;
- Distância de deteção do sensor até 900mm;
- Material: Aço inox escovado;
- Fonte de alimentação: AC;
- Descarga higiénica configurável via APP na versão bluetooth (OFF 24h de fábrica);
- Pré-descarga configurável (OFF de fábrica);
- Resistente ao vandalismo;
- Sistema de abertura em "Asa de Gaiivota";
- 8mm de espessura.

- A versão Bluetooth permite fazer a calibração do motor, monitorizar as descargas e alterar configurações principais;
- Versão Rádio permite uma atuação remota, através de um comando.



código **CG59000880876** Standard

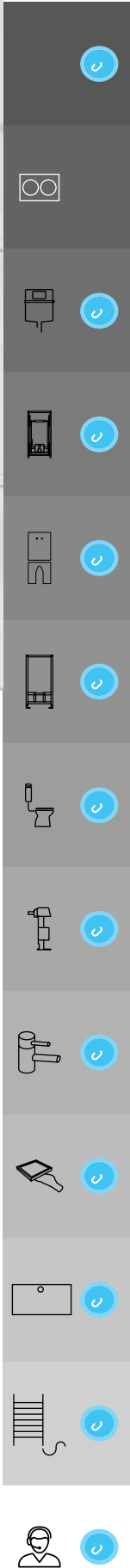
código **CG59000883585** Rádio

### COMBINAÇÃO

Disponível também a placa de comando para urinol. (ver página 35 para mais informações)



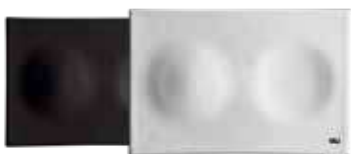
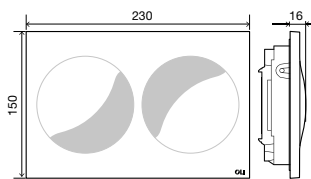
Nota: É compatível com o Autoclismo versão AC ou Autoclismo mecânico + kit conversão AC.





## MOON

Acionamento eletrônico



### CARACTERÍSTICAS GERAIS

- Peça única em porcelana branca ou preta;
- Dupla descarga;
- Atuação eletrônica: sensor capacitivo;
- Compatível com sistema Hydroboost\* ou AC - ligação elétrica;
- Descarga higiênica configurável;
- Higiênica e de fácil limpeza;
- Sistema de abertura "Asa de Gaivota";
- Ligações eletrônicas anti-erro;
- Conectores à prova de água;
- 16mm de espessura.



código **CG42000878848** Branco  
 código **CG42000878981** Preto



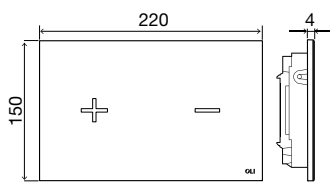
\*Nota: É necessário adquirir autoclismo com acionamento Hydroboost. (Autoclismo mecânico + Kit de conversão Hydroboost).





## GLASSY

Acionamento eletrônico



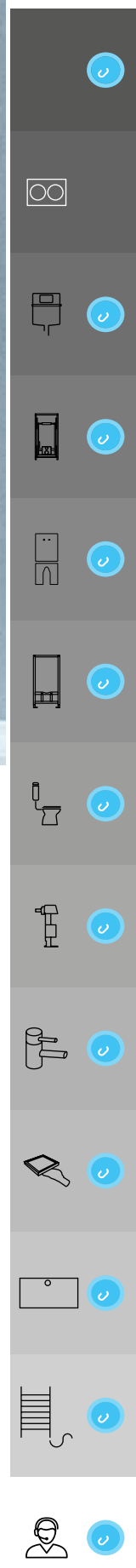
### CARACTERÍSTICAS GERAIS

- Peça única em vidro temperado;
- Dupla descarga;
- Atuação eletrônica: sensor capacitivo com sinalética LED com várias cores disponíveis;
- Descarga higiênica configurável;
- Higiênica e de fácil limpeza;
- Sistema de abertura "Asa de Gaivota";
- Compatível com sistema Hydroboost\* ou AC-ligação elétrica;
- Ligações eletrônicas anti-erro;
- Conectores à prova de água;
- 4mm de espessura.



código **CG34000878701** Taupe  
 código **CG34000878702** Antracite  
 código **CG34000878849** Branco  
 código **CG34000878850** Preto

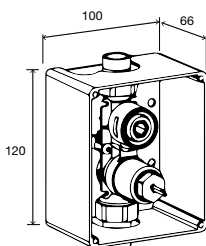
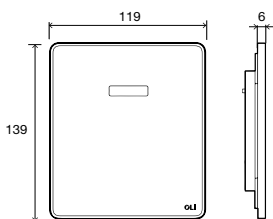
\*Nota: É necessário adquirir autoclismo com acionamento Hydroboost. (Autoclismo mecânico + Kit de conversão Hydroboost).





## eAQUA URINOL

Acionamento eletrônico



A caixa de pré-instalação deve ser instalada antes da fase da parede acabada;

### CARACTERÍSTICAS GERAIS

- Sensor infravermelho Dupla Descarga (com recurso de configuração automática);
- Sistema de limpeza (OFF de fábrica);
- Descarga curta ativada por toque;
- Tempo de descarga e sensibilidade do sensor ajustador por toque;
- Possibilidade de programar a descarga higiênica para 24h ou 48h;
- Pré-descarga ativada ao toque;
- Material: Aço Inox;
- Acabamento: Escovado;
- Resistente ao vandalismo;
- 6mm de espessura.

### CAIXA DE PRÉ-INSTALAÇÃO

- Pressão funcionamento: 0.3 - 10 bar;
- Caudal: aproximado: ca. 20 l/min. (3 bar);
- Bateria: CRP 2 íões lítio 6V (Standard: Ciclo de vida de 4 anos);
- Ligação elétrica 230V/6V;
- Standards: DIN EN 200;
- Marcação: CE (para versão eletrónica).

### COMBINAÇÃO



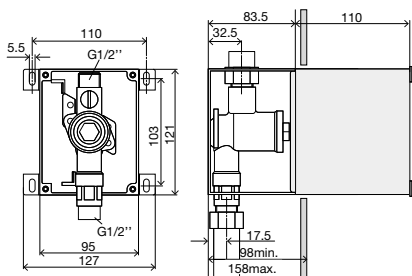
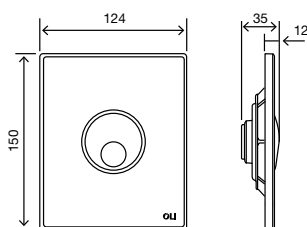
Disponível também a placa ELECTRA III e eLINE para sanitas. (ver páginas 30 e 31 para mais informações)



código **DA01000879120** Inox AC  
 código **DA01000879119** Inox bateria  
 código **DA01000879123** Caixa pré-instalação

## GLOBE URINOL

Acionamento mecânico



A caixa de pré-instalação deve ser instalada antes da fase da parede acabada;

### CARACTERÍSTICAS GERAIS

- Descarga Simples;
- Material: ABS (alta resistência ao choque e aos riscos);
- Resistente ao vandalismo;
- 12mm de espessura.

### CAIXA DE PRÉ-INSTALAÇÃO VENDIDA EM SEPARADO

- Caudal regulável;
- Pressão de funcionamento: 0.8 - 5 bar;
- Volume de Descarga: 0.3 l/s;
- Ligação de água G 1/2";
- Placa de proteção 110mm;
- Pré-montagem do sistema de água com válvula de proteção;
- Tampa de vedação.



código **CK04000878466** Branco  
 código **CK04000878818** Cromado  
 código **CK04000878819** Mate  
 código **CK04000878822** Ouro  
 código **CM12000883087** Caixa pré-instalação

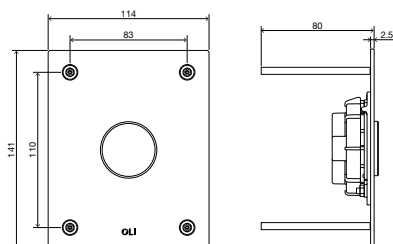
### COMBINAÇÃO



Disponível também a placa Globe para sanitas. (ver página 21 para mais informações)

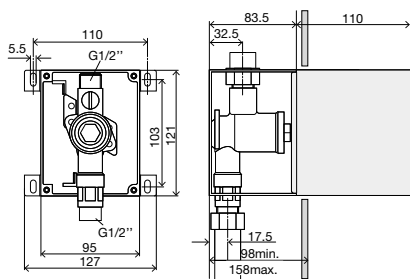
# BLINK URINOL

Acionamento mecânico



## CARACTERÍSTICAS GERAIS

- Descarga Simples;
- Acabamento: Mate;
- 4 Parafusos de segurança TORX (+bit);
- Resistente ao vandalismo;
- 2.5mm de espessura.



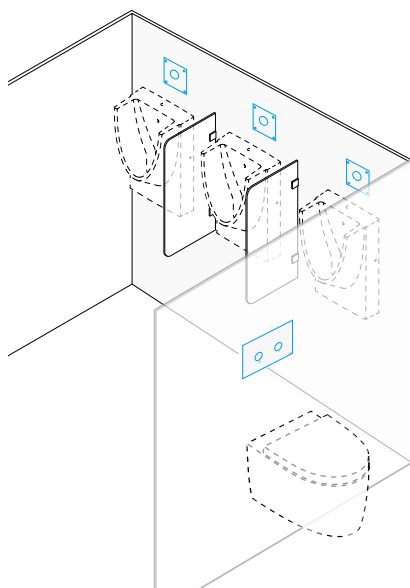
## CAIXA DE PRÉ-INSTALAÇÃO VENDIDA EM SEPARADO

- Caudal regulável;
- Pressão de funcionamento: 0.8 – 5 bar;
- Volume de Descarga: 0.3 l/s;
- Ligação de água G 1/2";
- Placa de proteção 110mm;
- Pré-montagem do sistema de água com válvula de proteção;
- Tampa de vedação.

A caixa de pré-instalação deve ser instalada antes da fase da parede acabada;

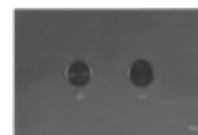


código **CK05000882264** Cromado  
código **CM12000883087** Caixa pré-instalação



## COMBINAÇÃO

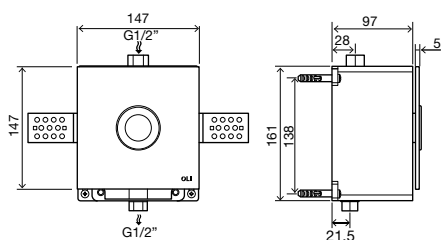
Disponível também a placa de comando Blink para sanitas. (ver página 25 para mais informações)





# SM15 URINOL

Acionamento mecânico



A caixa de pré-instalação deve ser instalada antes da fase da parede acabada;

### CARACTERÍSTICAS GERAIS

- Descarga Simples;
- Atuação Mecânica para fluxómetros de Urinol;
- Material: Vidro temperado branco;
- Tempo de descarga ajustável;
- Caudal regulável;
- Pressão de funcionamento  $\geq 3$ bar;
- Pré-regulado para débito de 2 litros com pressão de rede de 3 bar
- Ligação de água G 1/2";
- Resistente ao vandalismo;
- 5mm de espessura.

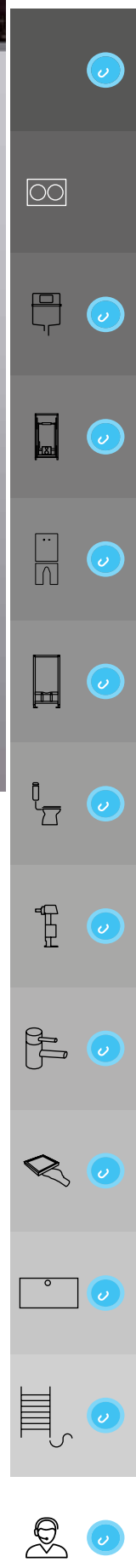


Espaços Públicos

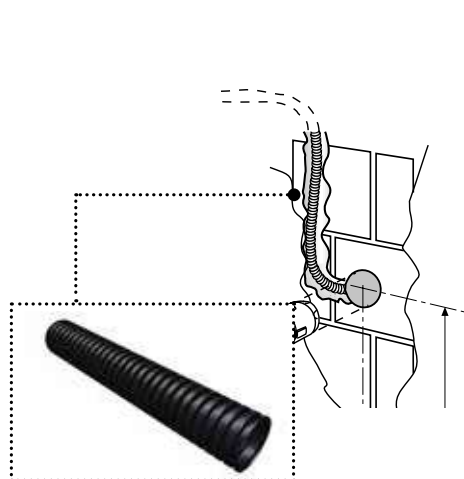
código **CK02000034265**

### COMBINAÇÃO

Disponível também a placa de comando para urinol. (ver página 26 para mais informações)



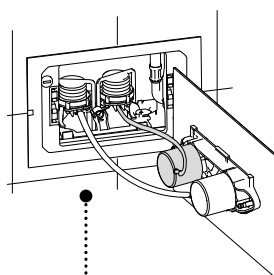
# ACESSÓRIOS - PLACAS DE COMANDO



## TUBO DE PROTEÇÃO

- Tubo de proteção para aplicação pneumática;
- Comprimento: 1.8m.

código **CS04000049544**



## TUBOS PNEUMÁTICOS

- Tubos pneumáticos (x2);
- Comprimento: 3M cada.

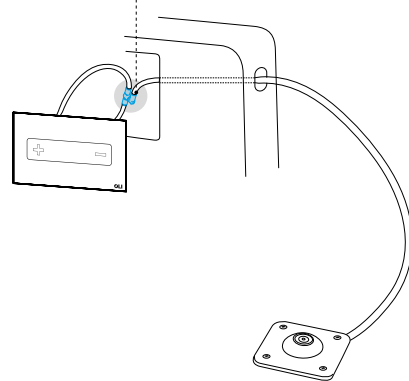
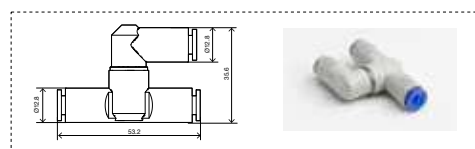
código **CS04000043234**



## BLOQUEADOR SEGURANÇA

- Compatível com a placa SLIM INOX;
- Permite tornar a placa de comando mais resistente ao roubo;
- Ideal para situações de aplicação da placa de comando em espaços públicos.

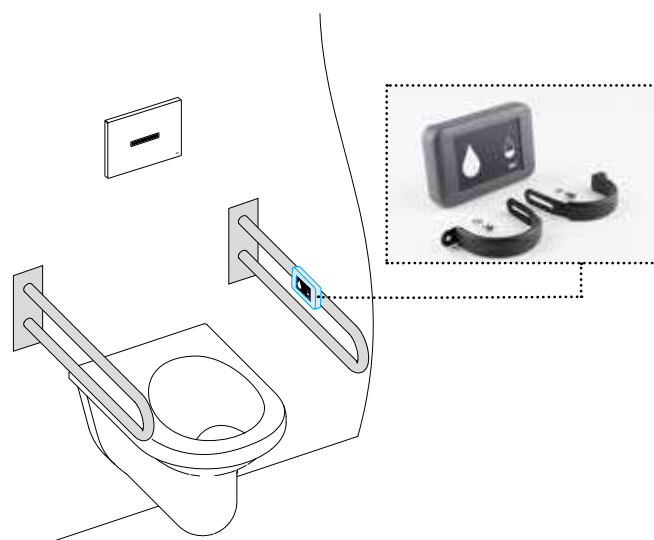
código **CM08000883640**



## KIT DUPLEX

- Acessório para acionamento da descarga em 2 pontos de atuação distintos com o mesmo autoclismo;
- Solução ideal para situações de mobilidade reduzida;
- Compatível com os sistemas pneumáticos (OLI74 Plus, OLI120 Plus, Expert Plus ou Quadra Plus).

código **CM04000216252**



## COMANDO RÁDIO

- Controlo remoto para a versão Rádio da placa eLINE;
- Dupla Descarga;
- Botões capacitivos;
- 2 pilhas AAA incluídas.

código **DA01000884193**



### RECETOR BLUETOOTH

- Dispositivo que irá permitir a integração com a aplicação móvel (APP);
- Versão Bluetooth permitirá um serviço de manutenção mais fácil e amigável ao utilizador;
- Permitirá fazer a calibração do motor, monitorizar as descargas e alterar configurações principais na aplicação móvel;
- compatível com a placa de comando eLINE.

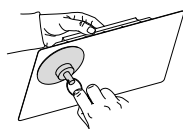
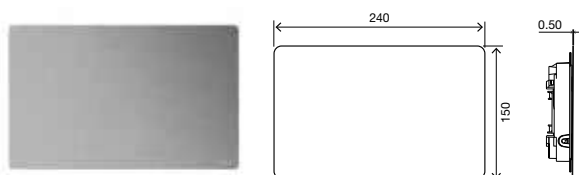
código **DA01000883582**



### RECETOR RÁDIO

- Dispositivo que irá permitir a atuação remota das descargas, através de um comando remoto;
- compatível com a placa de comando eLINE RÁDIO.

código **DA01000883578**

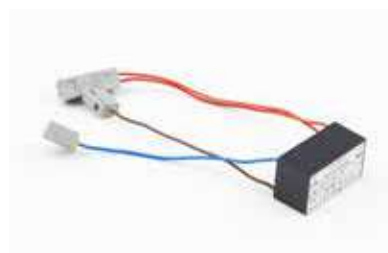


### SEMALESS

- Placa de inspeção;
- Material: Aço inox;
- Possibilidade de customizar com o seu acabamento preferido;
- Compatível com todas as versões pneumáticas de autoclismos interiores;
- Resistente ao vandalismo;
- 0.5mm de espessura.



código **CG07000880390**



### TRANSFORMADOR

- Input: 100 - 240 V AC; 50/60Hz;
- Output: 7 V DC 3A;
- Para aplicação com a placa Moon, Glassy e eLINE.

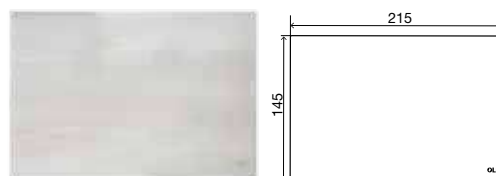
código **CS04000878674**



### TRANSFORMADOR

- Input: 100 - 240 V AC; 50/60Hz;
- Output: 12 V DC 1,5A;
- Para aplicação com a placa Electra III.

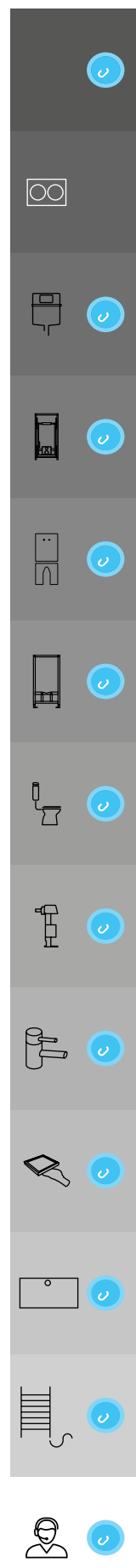
código **DA04000079260**



### PLACA DE INSPEÇÃO

- Placa de inspeção;
- Material: Aço inox;
- Compatível com todas as versões pneumáticas de autoclismos interiores;
- Resistente ao vandalismo;
- 2mm de espessura.

código **CG07000207892** Cromado  
código **CG07000207893** Mate





Projetos

### EMERALD HOUSE LISBON BY HILTON- LISBOA , PORTUGAL

Instalado num edifício restaurado e repleto de história associada à nobreza do século XVIII, o primeiro hotel de quatro estrelas da coleção Curio da marca Hilton, está localizado num dos bairros históricos mais emblemáticos de Lisboa. Projeto da Saraiva+Associados, o hotel dispõe de 67 quartos, restaurante, bar e ginásio. Situa-se num edifício reabilitado do século XVIII na rua das Janelas Verdes, e tem vista sobre o Tejo e sobre a Cidade. Para a criação de um ambiente distinto nas casas de banho, foram escolhidos os autoclismos hidricamente eficientes **OLI74 PLUS S90 SANITARBLOCK**, e as placas de comando **OCEANIA** e **SLIM**.



Projectos

### TEATRO JORDÃO - GUIMARÃES

Da autoria da Pitagoras Group, o Teatro Jordão e Garagem Avenida (TJGA), é uma obra de reabilitação que devolveu à cidade de Guimarães uma sala de espetáculos e um património arquitetónico histórico. Este espaço cultural apresenta nas suas casas de banho as placas de comando **OCEANIA** e **BLINK** que lhe oferecem um design contemporâneo.





## ICON OFFICES I - PORTO, PORTUGAL

O ICON OFFICES I, é o novo ex-líbris da cidade do Porto. Situado na VCI, este edifício promovido pela Civilria, é hoje a nova casa do Grupo Ageas Portugal. Design arrojado, eficiência e sustentabilidade não foram fatores descuidados em todas as etapas do projeto inclusive na escolha dos equipamentos sanitários.

Nas casas de banho deste edifício estão presentes os autoclismos interiores OLI74 PLUS e as placas de comando BLINK.



CG34000878701  
GLASSY  
Taupe

OLI74 PLUS	054
OLI120 PLUS	062
EXPERT PLUS	072
QUADRA PLUS	078
OLI80	084

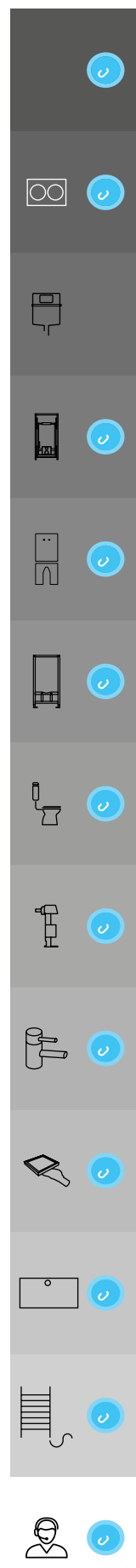
## AUTOCLISMOS INTERIORES

A OLI atinge constantemente uma elevada performance dos produtos através do permanente investimento em investigação e desenvolvimento. O objetivo é garantir autoclismos interiores para paredes de alvenaria ou calha técnica, bem como aplicações em paredes finas ou mesmo autoclismos por debaixo de janelas.

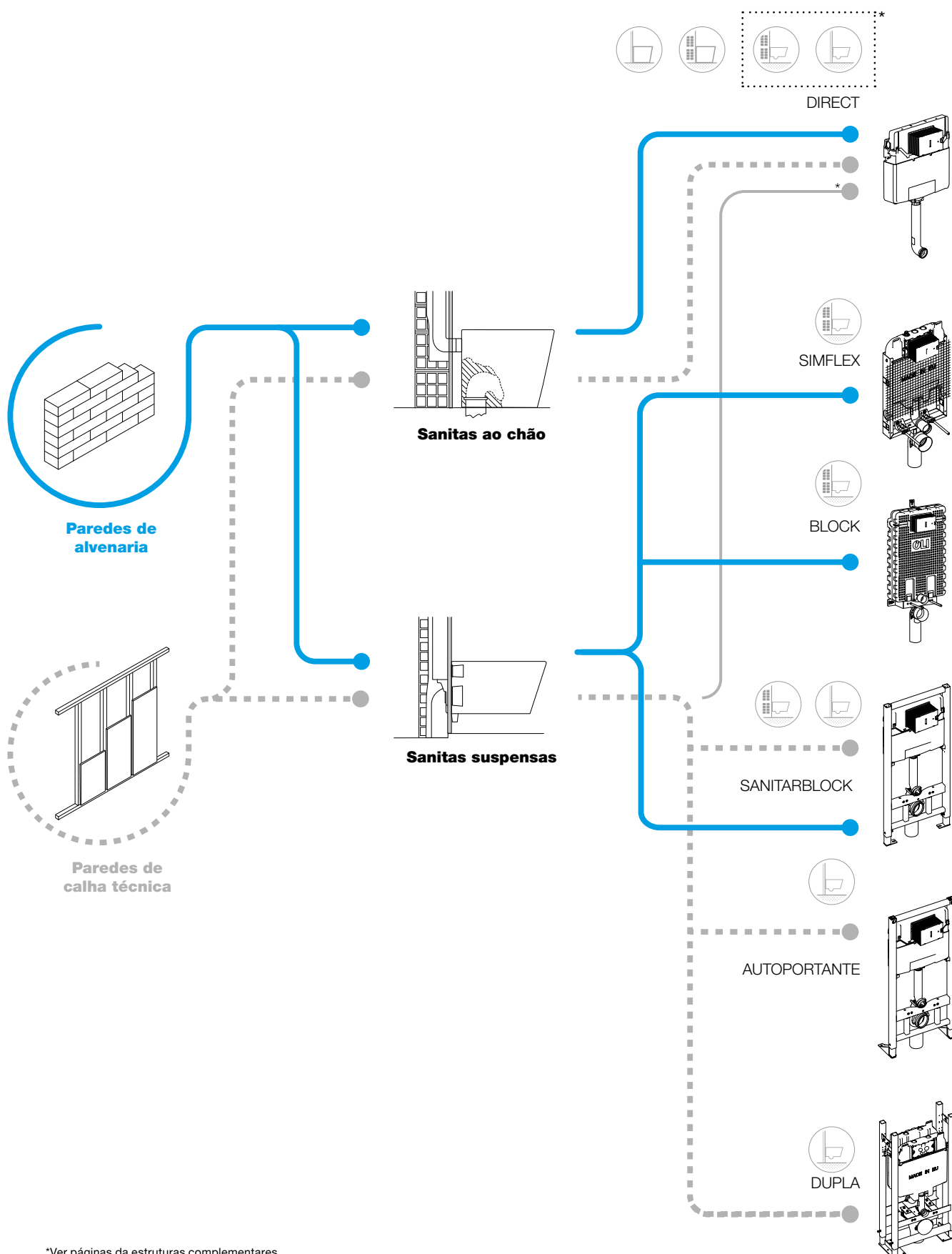
Os elevados requisitos de qualidade são assegurados durante os ensaios efetuados aos autoclismos interiores com uma carga de 400kg, ajudando a transformar a casa de banho num local fiável e seguro. O ganho de espaço e uma casa de banho mais simples de limpar, são vantagens da instalação de autoclismos interiores.

Perceba a iconografia associada aos autoclismos interiores:

Parede de alvenaria, sanita ao chão	Poupar até 9 litros de água por dia	Sistema OLIpure
Parede de alvenaria, sanita suspensa	Aplicação frontal ou superior	Espessura de 80mm
Calha técnica, sanita suspensa	Sistema SHT	Espessura de 90mm
Calha técnica, sanita ao chão	Auto-nivelador	Espessura de 126mm
2 Torneiras	Stop Fire	Espessura de 180mm
Espaço reduzido	Económico	Suporta até 400kg
Happy Air	Espaços públicos	Sistema Hydroboost
Sistema AC- ligação elétrica		



# AUTOCLISMOS INTERIORES



\*Ver páginas da estruturas complementares

OLI120 PLUS      OLI74 PLUS      OLI80      EXPERT PLUS      QUADRA PLUS



Autoclismos para paredes de alvenaria e instalação de sanitas de fixação ao chão. A principal vantagem é a poupança de espaço.  
Para aplicação em sanitas suspensas, em paredes ligeiras compatibilizar com estruturas complementares de sanita.



126mm espessura      80mm espessura      80mm espessura      150mm espessura      187mm espessura



Este sistema de instalação é composto por estruturas metálicas galvanizadas, de encastrar em paredes de alvenaria, para a instalação de sanitas suspensas.



80mm espessura      80mm espessura      150mm espessura



Este tipo de autoclismo é compatível com parede sólida e sanita suspensa. O sistema de instalação Block diferencia-se por possuir um revestimento em EPS total dando uma reforçada resistência acústica.



144mm espessura



O sistema de instalação Sanitarblock é composto por estruturas metálicas com pintura epóxi, de fixação em paredes de alvenaria e ao chão, para a instalação de sanitas suspensas, estando também preparado para aplicação em calha técnica de suporte a paredes ligeiras. A estrutura regulável em altura, os elos de fixação rápida e a regulação da posição da curva de descarga em profundidade, proporcionam uma enorme facilidade de aplicação nas mais variadas situações.



(126mm) espessura      90mm espessura      120mm espessura      150mm espessura      187mm espessura



O sistema de instalação Autoportante é composto por estruturas metálicas com pintura epóxi, de fixação apenas ao chão, para a instalação de sanitas suspensas em paredes ligeiras.



180mm espessura      180mm espessura      180mm espessura      187mm espessura

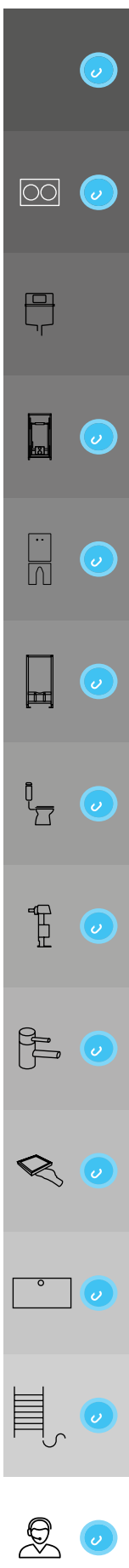


Dupla Sanita - Lavatório/ Urinol      Dupla Sanita /Sanita



240mm espessura      240mm espessura

O sistema autoportante apresenta ainda as soluções de estruturas duplas para a aplicação de louça sanitária suspensa "costas-com-costas", que desta forma partilham a mesma estrutura. Esta estrutura é por isso ideal para casas de banho de espaços públicos como centros comerciais.



# OLI74 PLUS



## ELOS METÁLICOS

Suportes de fixação à parede que garantem confiança durante a instalação e aumentam a margem de ajuste consoante a espessura da parede.



## PÉS DE FIXAÇÃO

Os pés de fixação são reguláveis em 150mm, facilitando a instalação do autoclismo. Para regulação até 300mm, a OLI dispõe de um Kit. Ver página 58.



## CURVA DE ESGOTO REGULÁVEL

Curva em polipropileno, que permite a ligação do autoclismo ao esgoto. Orientável a 45° e regulável de acordo com a furação de esgoto em obra.

## Compatibilidade

Vasta gama de placas de comando

	<b>Moon</b> 	<b>Glassy</b> 			<b>eLINE</b> 	<b>Electra III</b> 
	<b>Glam</b> 	<b>Metal</b> 	<b>Ria</b> 	<b>Plain</b> 	<b>Ino-X</b> 	<b>Oceania</b> 
	<b>Globe</b> 	<b>Slim</b> 	<b>Bound</b> 	<b>Less is More</b> 		
	<b>Blink</b> 	<b>SM15</b> 	<b>Trumpet</b> 	<b>Oceania</b> 	<b>Karisma</b> 	<b>Easy Dual</b> 

# OLI74 PLUS

**MANUTENÇÃO**  
Oferta das primeiras peças de manutenção.

**PLUS**  
Sistema de abertura economizadora.

**TORNEIRA SILENCIOSA**  
Classe 1

**2 TORNEIRAS**  
Permite a ligação a uma segunda fonte de água.

**Espessura mínima**

**CURVA DE ESGOTO**  
Regulável em profundidade.

**AJUSTÁVEL EM ALTURA**  
de 0 a 150mm

**SUPORTA ATÉ 400KG.**

**10 ANOS GARANTIA\***

**PLACAS DE COMANDO**  
Compatível com todos os acionamentos (mecânico, pneumático e eletrônico), nos diversos acabamentos.

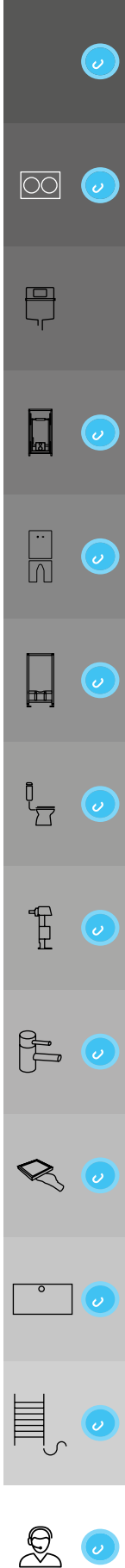
**VOLUME DE DESCARGA**  
Dupla descarga: 6/3 litros.  
Ajustável para 4.5/3 litros.

**HAPPY AIR**  
Uma nova solução para a renovação do ar em casas de banho sem janelas.

**SISTEMA DE INSTALAÇÃO**

- Paredes de alvenaria, para instalação de louça de fixação ao chão.
- Paredes de alvenaria, para instalação de louça suspensa.
- Paredes ligeiras, para instalação de louça suspensa.

**OLIPURE**  
Cria uma atmosfera fresca proporcionando uma sensação de conforto e limpeza da sanita.



\* Com excepção das peças eletrónicas e de desgaste rápido.

Preocupado com os sistemas tradicionais de desinfetante que acumulam germes na sanita?  
OLIpure é a solução!

✔ SISTEMA SEGURO E INOVADOR  
Não contamina a água e as peças  
dentro do autoclismo - circuito fechado

✋ FÁCIL UTILIZAÇÃO  
Fácil e rápido de abastecer

✒ DOSAGEM CONTROLADA  
Liberta apenas 2ml por descarga –  
longa duração

🫧 AMBIWAVE\*  
Embalagem de 450ml





A placa de comando Glam, de acionamento mecânico, é compatível com este sistema higienizador. Esta placa detem o sistema click de abertura e fecho.



Ambiwave é um líquido desinfetante incluído no Kit OLIpure e na placa de comando Glam. No entanto, é possível adquirir separadamente. Ver página 56.



Basta encher o depósito com o líquido Ambiwave ou qualquer outro líquido disponível no mercado\*, de modo a manter a sanita limpa e com uma atmosfera fresca na casa de banho.

## OLI74 PLUS

Gama OLIpure



Direct

Simflex

S90 Sanitarblock

### CARACTERÍSTICAS

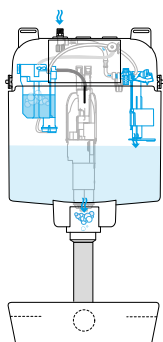
- Características gerais do tanque ou tipo de instalação na pág. 54;
- Sistema higienizador interior;
- Torneira lateral 3/8" em latão.



código **CB11000880782** direct OLIpure

código **CR11000880783** simflex OLIpure

código **CR11000880784** S90 Sanitarblock OLIpure



É compatível com os líquidos desinfetantes\* disponíveis no mercado e possui uma capacidade de armazenamento de 450ml. OLIpure está disponível na gama OLI74 e permite o upgrade apenas nos OLI120 Plus e Expert Plus já instalados com um kit.

\* Recomenda-se o uso de detergentes líquidos sem cloro e com uma viscosidade entre 150 e 300 cp (a 20°C). cp lê-se "centipoise" e é uma unidade de medida de viscosidade.

## O sistema HAPPY AIR é a solução para a renovação do ar em casas de banho sem janelas.

Uma nova solução para a renovação do ar em casas de banho sem janelas. O extrator de alta potência permite que os odores desagradáveis sejam extraídos diretamente da sanita através do tubo de descarga e a condensação seja extraída através de uma placa elegante e discreta instalada na parede ou no teto.

Este sistema remove 30% dos odores vindos da sanita e 70% da condensação existente na casa de banho.





### HAPPY AIR

Este kit HAPPY AIR está preparado para ser ligado a um extrator de elevada potência (80m<sup>3</sup>/h).



### HAPPY AIR PLUS

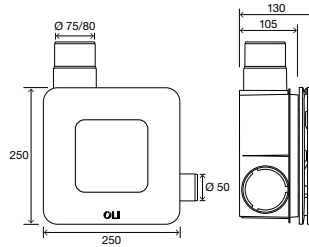
Esta versão detém um sensor de humidade que pode ser ajustado para que ligue automaticamente. A luz LED é igualmente um fator diferenciador no caso de iluminação insuficiente na casa de banho, além de possuir um temporizador que permite o funcionamento após a luz desta divisão ser desligada no interruptor (2-20 minutos).



### CURVA DE ESGOTO REGULÁVEL

A curva de descarga regulável em profundidade é o meio que permite extrair os odores da sanita.

## HAPPY AIR



### CARACTERÍSTICAS GERAIS

- Elevada capacidade de extração (80 m<sup>3</sup>/h);
- Filtro em melanina permitindo reduzir o ruído;
- Desliga com o interruptor;
- Pode ser aplicado em paredes ou no teto;
- Voltagem: 220V/50Hz;
- Velocidade de extração: 65m<sup>3</sup>/h- 22W 31dB;
- Velocidade de extração: 80m<sup>3</sup>/h- 29W 35dB;
- Compatível com o autoclismo OLI74 PLUS.

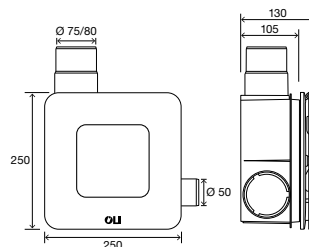
### INCLUI

- 1 Filtro de ar no interior;
- Acessórios de fixação;
- 1 Ventilador elétrico;
- 1 Caixa do ventilador;
- 1 Placa de cobertura.



código **CM05000884339**

## HAPPY AIR PLUS



### CARACTERÍSTICAS GERAIS

- Elevada capacidade de extração (100 m<sup>3</sup>/h);
- Filtro em melanina permitindo reduzir o ruído;
- Desliga com o interruptor;
- Pode ser aplicado em paredes ou no teto;
- Possui um LED de 960 Lúmen (12W) que pode ser ligado independentemente do extrator;
- Possui um sensor de humidade que pode ser ajustado para que ligue automaticamente;
- Velocidade de extração: 85m<sup>3</sup>/h- 12W 34dB;
- Velocidade de extração: 100m<sup>3</sup>/h- 20W 38dB;
- Compatível com o autoclismo OLI74 PLUS.

### INCLUI

- 1 Filtro de ar no interior;
- Acessórios de fixação;
- 1 Ventilador elétrico;
- 1 Caixa do ventilador;
- 1 Placa de cobertura.



código **CM05000884340**





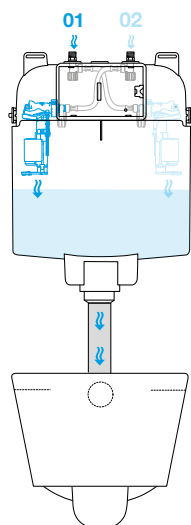
01

02

MADE IN EU

# OLI74 PLUS 2 TORNEIRAS

Acionamento mecânico



**POUPE 100% de água potável nas descargas do autoclismo**  
Ligação exclusiva a uma segunda fonte de Água<sup>(a,b)</sup>

**POUPE 50% de água potável nas descargas do autoclismo**  
Ligação à água da rede + Ligação a uma segunda fonte de água<sup>(a,b)</sup>



Direct Simflex S90 Sanitarblock



código **CB11000877961** direct  
código **CR11000878929** simflex  
código **CR11000885057** S90 sanitarblock

Este autoclismo distingue-se por ter duas torneiras de entrada de água na sua arquitetura.

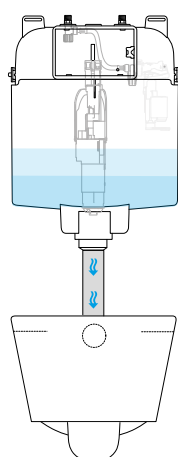
**01** Uma para a água potável da rede.  
**02** Outra para água não potável concebida para **águas da chuva**<sup>(a)</sup> mas aplicável a outras águas (captações de furos ou poços) desde que límpidas e filtradas<sup>(b)</sup>.

Desta forma é possível reutilizar a água da chuva nas descargas de autoclismo poupando água potável fundamental para o consumo humano. **Permite uma utilização mais eficiente do recurso hídrico e uma poupança na fatura da água.**

<sup>(a)</sup>A utilização de um circuito interno para aproveitamento das águas da chuva deve obedecer a regulamentações legais sobre esse tipo de utilizações. O mesmo se aplica a águas provenientes de outras fontes tais como furos de captação água cujo enquadramento legal deverá ser respeitado. O funcionamento correto e eficaz do tanque carece que as águas utilizadas se apresentem límpidas e filtradas.  
<sup>(b)</sup>Consulte a ficha técnica do tanque de duas torneiras para mais especificações.

# OLI74 PLUS 4/2 L

Acionamento mecânico



**Poupe água em ambas as descargas (completa e meia).**  
Poupe **2L** em cada descarga completa e **1L** em cada meia descarga.

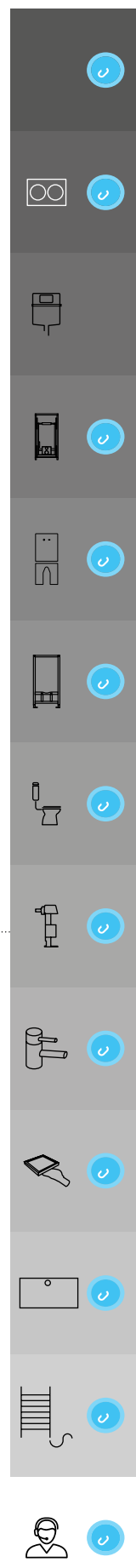


Direct Simflex S90 Sanitarblock



código **CB11000216250** direct  
código **CR11000216251** simflex  
código **CR11000885056** S90 sanitarblock

A combinação de um tanque regulado para descargas de 4 litros (descarga completa) e 2 litros (meia descarga) com uma sanita eficaz e adequada para o efeito traduz-se numa poupança imediata de água.



# OLI74 PLUS

Gama completa



## CARACTERÍSTICAS GERAIS PARA TODAS AS VERSÕES

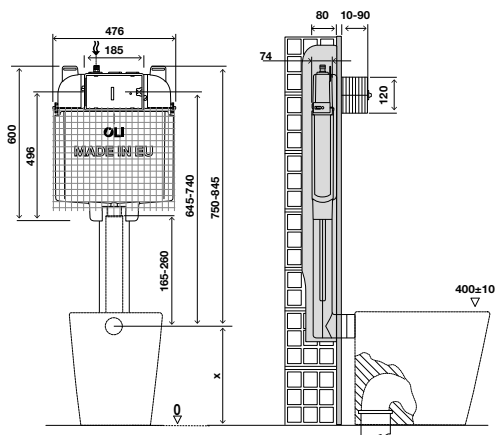
- Autoclismo de dupla descarga 6/3 litros (ajustável a 4.5/3 litros);
- Acionamentos disponíveis: Mecânico; Pneumático ou Eletrónico;
- Tanque em polipropileno (PP), material extremamente resistente à temperatura ambiente;
- Torneira de boia PLUS, abertura retardada e silenciosa;
- Fornecido com isolamento anticondensação e acústico;
- Algumas versões são certificadas segundo as normas: SAI-WATERMARK/UPC/KIWA;
- Marcação CE: EN 14055;
- Classe «A++» em termos de eficiência hídrica, em conformidade com as exigências do organismo ANQIP.

## INCLUÍDO EM TODAS AS VERSÕES

- Kit de fixação para alvenaria;
- Torneira de esquadria G1/2”;
- Tubos de ligação à sanita;
- Material de fixação da louça sanitária (quando aplicável);
- Curva de esgoto Ø90/90 e adaptador Ø90/110 (quando aplicável).

# OLI74 PLUS

Direct



## CARACTERÍSTICAS ESPECÍFICAS

- Compatível com todas as sanitas de fixação ao chão (versão 6/3 litros);
- Instalação em parede de alvenaria\*.
- 80mm de espessura.

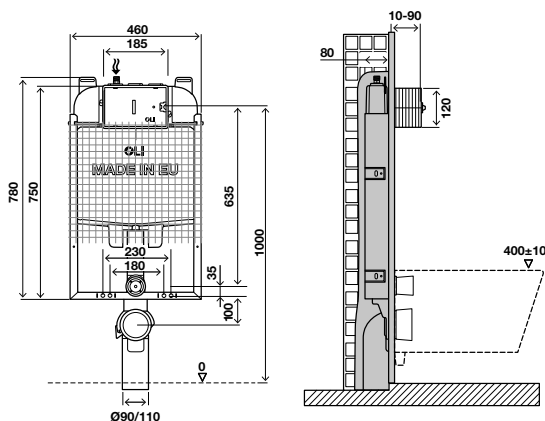


código **CB11000885062** mecânico  
 código **CB11000884203** pneumático  
 código **CB11000878624** AC

\*Nota: Em instalação em parede ligeiras ou de gesso cartonado necessário aplicar kit CM04000216640 na página 58.

# OLI74 PLUS

Simflex



## CARACTERÍSTICAS ESPECÍFICAS

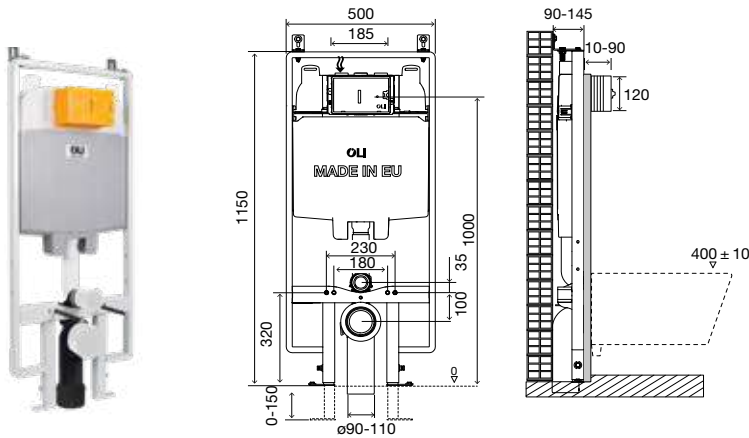
- Compatível com todos os tipos de sanita suspensa (versão 6/3 litros);
- Instalação em parede de alvenaria;
- 80mm de espessura.



código **CR11000885063** mecânico  
 código **CR11000884228** pneumático  
 código **CR11000878625** AC

## OLI74 PLUS

S90 Sanitarblock



### CARACTERÍSTICAS ESPECÍFICAS

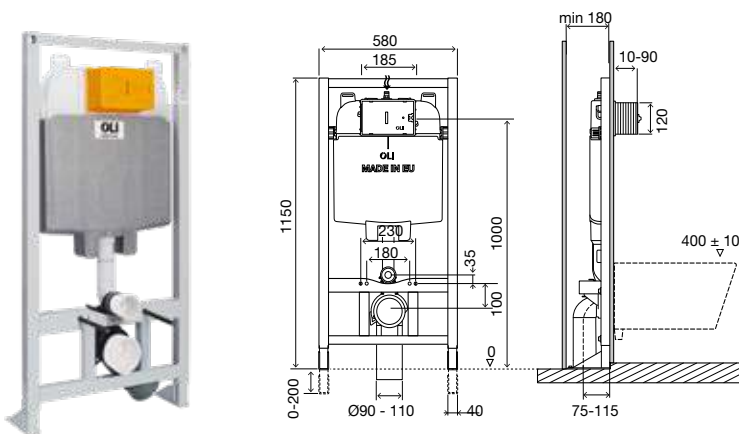
- Compatível com todos os tipos de sanita suspensa (versão 6/3 litros);
- Instalação em parede de alvenaria e parede ligeira ou de gesso cartonado;
- Fácil e rápida instalação;
- Curva de esgoto regulável em profundidade
- Altura regulável de 0 a 150 mm;
- Kit opcional para regular a altura até 300mm (ver página 58);
- 90mm de espessura.



código **CR11000883134** mecânico  
 código **CR11000884235** pneumático  
 código **CR11000878655** AC

## OLI74 PLUS

Autoportante



### CARACTERÍSTICAS ESPECÍFICAS

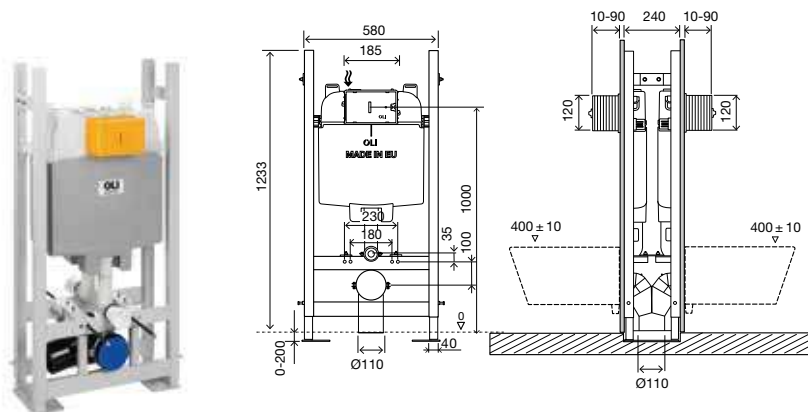
- Compatível com todos os tipos de sanita suspensa (versão 6/3 litros);
- Instalação em paredes ligeiras ou de gesso cartonado;
- Curva de esgoto regulável em profundidade;
- Estrutura testada para suportar até 400kg;
- Altura regulável de 0 a 200 mm;
- 180mm de espessura.



código **CR11000601822** mecânico  
 código **CR11000002488** pneumático  
 código **CR11000878627** AC

## OLI74 PLUS

Autoportante dupla



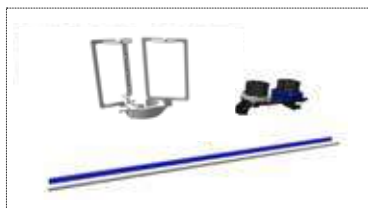
### CARACTERÍSTICAS ESPECÍFICAS

- Compatível com todos os tipos de sanita suspensa (versão 6/3 litros);
- Instalação em paredes ligeiras ou de gesso cartonado;
- Estrutura testada para suportar até 400kg;
- Altura regulável de 0 a 200 mm;
- Estrutura metálica para aplicação de 2 sanitas suspensas costas com costas;
- Inclui curva de esgoto em "Y" Ø110;
- 240mm de espessura.



código **CR11000885061** mecânico

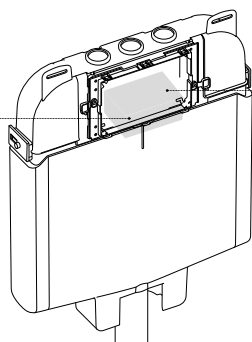
# ACESSÓRIOS - OLI74 PLUS



## KIT PNEUMÁTICO

- 2 tubos pneumáticos com 350mm;
- 1 conjunto de ancorinas pneumáticas;
- 1 conjunto porta pulmão.

código **CM04000163684**



## KIT AC - LIGAÇÃO ELÉTRICA

- É necessária uma pré-instalação elétrica;
- Transformador incluído;
- Compatível com placas de comando: Moon, Glassy e eLINE.

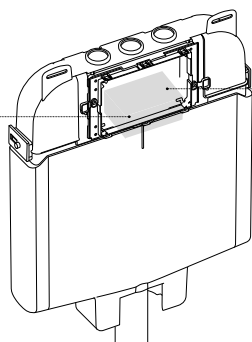
código **CM04000878292**



## KIT HYDROBOOST

- Bateria com hidrogerador, que acumula energia gerada pela água;
- Não é necessária a conexão à rede elétrica;
- **Aconselhável para situações de uso intensivo.**

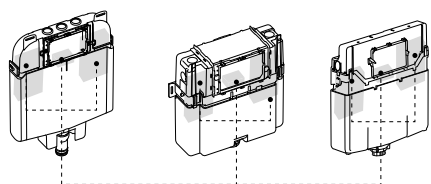
 código **CM04000878285**



## KIT ELETRÓNICO

- É necessária uma pré-instalação elétrica;
- Transformador não incluído;
- Compatível apenas com placa Electra III.

código **CS04000077754**



## KIT OLIPURE

- Compatível com os modelos de autoclismos: OLI120 PLUS, OLI74 PLUS e EXPERT PLUS (apenas acionamento frontal);
- Compatível com a placa Glam OLIpure.

código **CQ01000882129**

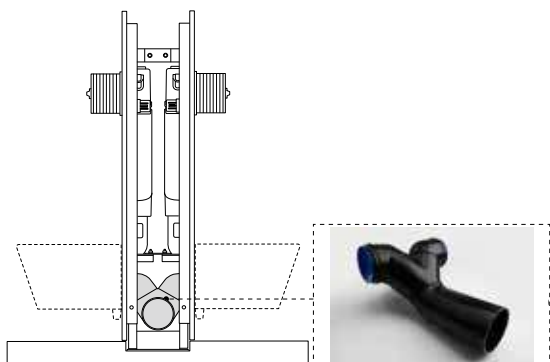


## AMBIWAVE

- Líquido desinfetante para sanita;
- 450ml de capacidade;
- 12 unidades por caixa.

código **DA04000879955**

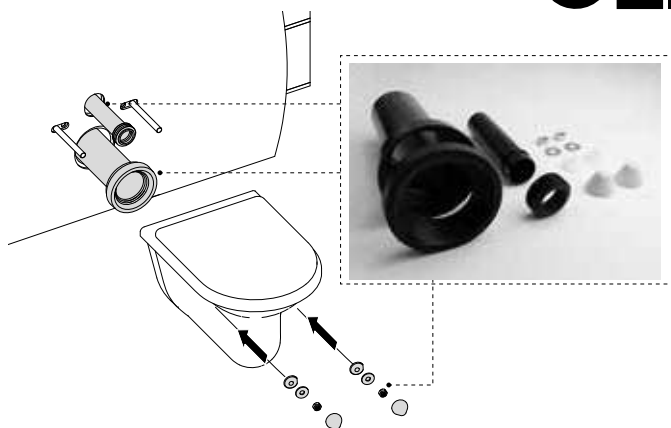




### CURVA DE DESCARGA DUPLA

- Para sanitas suspensas com instalação horizontal.

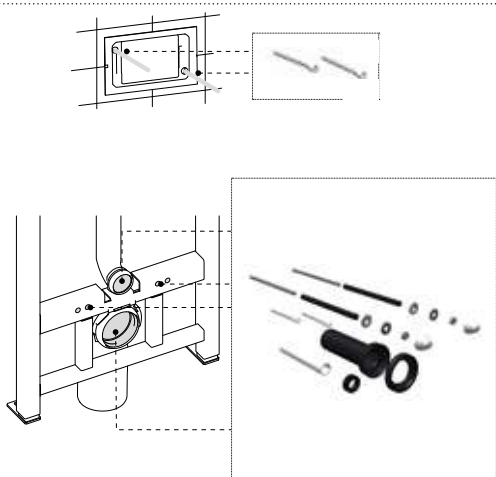
código **DA04000622022**



### TUBOS DE LIGAÇÃO À SANITA E DE EVACUAÇÃO

- Tubo de ligação ao esgoto Ø90x Ø125x250mm;
- Emboque para tubo de ligação ao esgoto Ø125;
- Tubo de ligação à sanita Ø45x180mm;
- Acessórios de fixação da sanita.

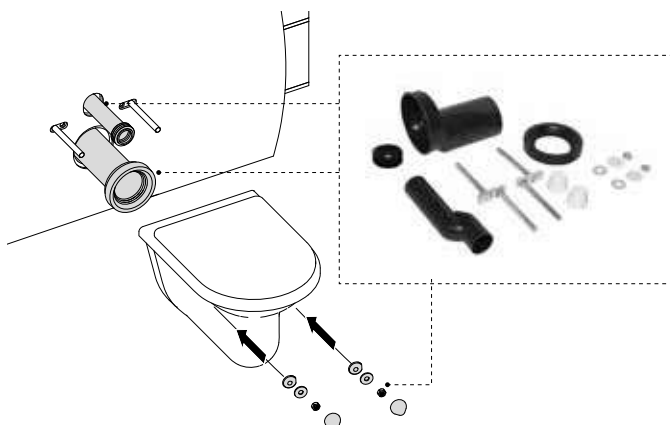
código **CS05000037137**



### KIT DE PROLONGAMENTO

- Solução para autoclismos interiores;
- Tubo de evacuação Ø90xØ125x300;
- Tubo de ligação à sanita Ø45x280; Emboque Ø45;
- 2 varões roscados M12x300;
- 2 prolongamentos para parafusos de acionamento;
- Acessórios de fixação da sanita.

código **CS05000011229**



### TUBOS DE CONEXÃO EXCÊNTRICA 25MM

- Conjunto de acessórios que permitem a correção de aplicações incorretas;
- Ligação à sanita Ø90;
- Tubo de ligação à sanita Ø45x180mm.

código **CM12000885108**



### ADAPTADOR

- Material: Polipropileno (PP);
- Adaptador compatível com Ø110.

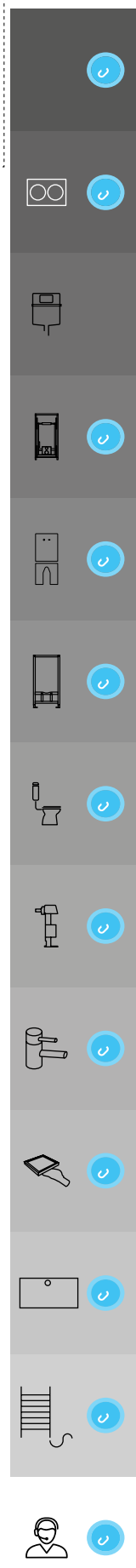
código **CS05000086360**



### CONECTOR BYPASS

- Conector entre o tubo de ligação à sanita e a curva de esgoto;
- Permite testar a descarga antes da sanita ser instalada.

código **CM04000885233**

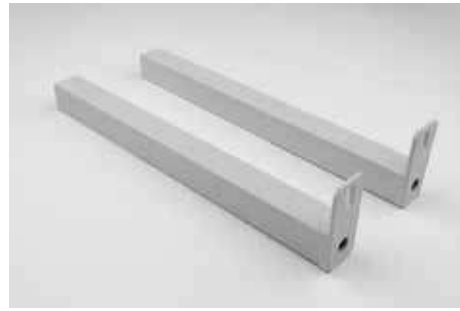




#### KIT DE SUPORTE AO CHÃO

- Compatível com estruturas Simflex;
- Acessórios de fixação incluídos.

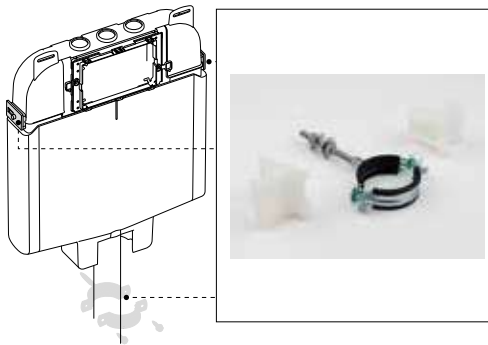
código **CS05000059272**



#### PÉS EXTENSÍVEIS ATÉ 300 MM

- Conjunto de pés que permitem a sua extensão até 300 mm de ajuste em altura;
- Compatível com o OLI74 PLUS S90 Sanitarblock.

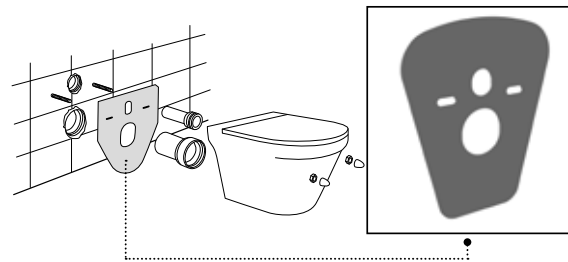
código **CS05000885109**



#### KIT DE FIXAÇÃO PARA PAREDES LIGEIRAS

- Kit de fixação para OLI74 PLUS;
- 1 abraçadeira para fixação do tubo;
- 2 Suportes de fixação.

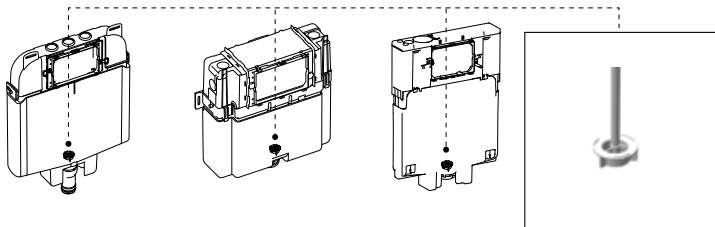
código **CM04000216640**



#### PROTEÇÃO ACÚSTICA PARA SANITAS E BIDÉS SUSPENSOS

- Material: Polietileno expandido;
- Evita o contacto directo entre a louça e o azulejo.

código **CS05000055033**



#### REDUTOR DE CAUDAL

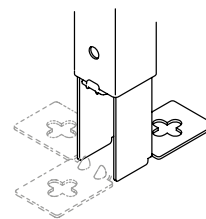
- Pode ser instalado depois do autoclismo estar instalado dentro da parede;

código **CM04000106572**



CG23000010196  
SLIM  
Cromado

# OLI120 PLUS



## AUTONIVELADOR

Graças a este sistema, a montagem pode ser efetuada apenas por uma pessoa, permitindo um nivelamento rápido e preciso da estrutura.



## BLOQUEIO

Consoante o cenário em obra, os pés de fixação têm três posições e um bloqueio metálico para ajustar à posição pretendida.



## PÉS DE FIXAÇÃO

Os pés de fixação têm uma furação em cruz para aumentar a margem dos furos, facilitando a instalação.



## FAST-FIT

Fast-Fit é um sistema que permite uma fácil e robusta fixação do autoclismo à parede.



## RETROFIT

Solução incorporada no OLI120 PLUS SHT que permite instalar um tampo de sanita inteligente após a instalação do autoclismo. Este sistema tem a função de ser utilizado como uma fonte de alimentação de água ao tampo.

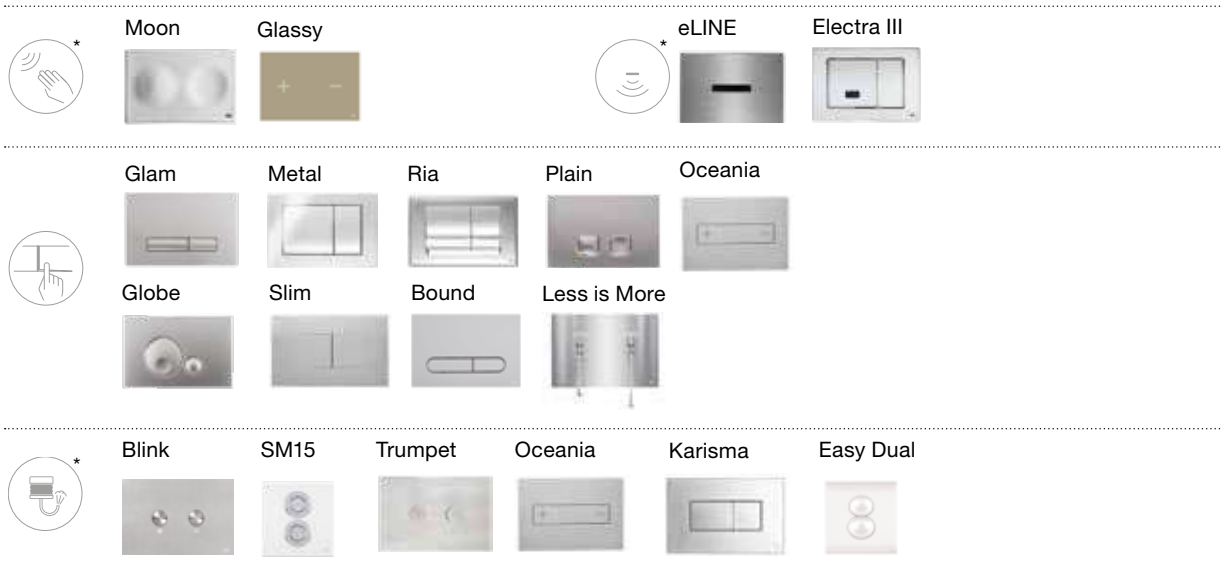


## SANITA INTELIGENTE E CHUVEIRO DE MÃO

O autoclismo interior OLI120 PLUS inclui a pré-instalação para sanita inteligente (smart toilet) e o chuveiro de mão. A sanita inteligente e o chuveiro de mão podem ser montados quando da instalação do autoclismo ou numa fase posterior.

## Compatibilidade

Vasta gama de placas de comando



# OLI120 PLUS

**10 ANOS DE GARANTIA\***

  
**MANUTENÇÃO**  
 Placa de proteção transparente com o bloco de alavancas incorporado, permitindo uma fácil e rápida manutenção.

  
**SISTEMA FAST-FIT**

  
**PLUS**  
 Sistema de abertura economizadora.

**TORNEIRA SILENCIOSA Classe 1**

  
**CHUVEIRO DE SANITA**  
 Preparado para instalação de chuveiro de sanita.

**CURVA DE ESGOTO**  
 Regulável em profundidade.

  
**AJUSTÁVEL EM ALTURA**  
 de 0 a 200mm

  
**SUPORTA ATÉ 400KG.**



**PLACAS DE COMANDO**  
 Compatível com todos os acionamentos (mecânico, pneumático e eletrônico), nos diversos acabamentos.

  
**VOLUME DE DESCARGA**  
 Dupla descarga: 6/3 litros.  
 Ajustável para 4/2 litros ou 7/3 litros.

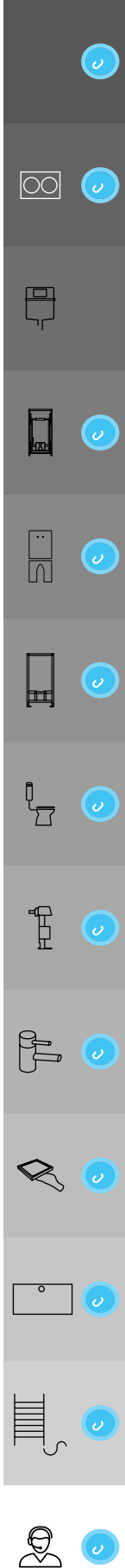
  
**OLIPURE**  
 Cria uma atmosfera fresca proporcionando uma sensação de conforto e limpeza da sanita.

**SISTEMA DE INSTALAÇÃO**  
 Paredes de alvenaria, para instalação de louça de fixação ao chão.

Paredes de alvenaria, para instalação de louça suspensa.

Paredes ligeiras, para instalação de louça suspensa.

  
**INSTALAÇÃO FEITA POR APENAS UMA PESSOA**  
 Sistema de bloqueio nos pés



\* Com exceção das peças eletrônicas e de desgaste rápido.

# OLI120 PLUS

Gama completa



## CARACTERÍSTICAS GERAIS PARA TODAS AS VERSÕES

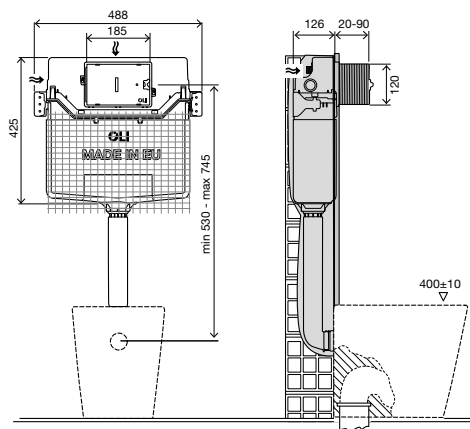
- Autoclismo de dupla descarga 6/3 litros (ajustável a 4/2 ou 7/3 litros);
- Acionamentos disponíveis: Mecânico, Pneumático ou Eletrónico;
- Tanque em polipropileno (PP), material extremamente resistente à temperatura ambiente;
- Torneira de boia PLUS, abertura retardada e silenciosa;
- Fornecido com isolamento anticondensação e acústico;
- Algumas versões são certificadas segundo as normas: NF/ KIWA/Belgaqua;
- Classe «A» em termos de eficiência hídrica, em conformidade com as exigências do organismo ANQIP;
- Marcação CE: EN 14055;

## INCLUÍDO EM TODAS AS VERSÕES

- Kit de fixação para alvenaria;
- Torneira de esquadria G1/2";
- Tubos de ligação à sanita;
- Material de fixação da louça sanitária (quando aplicável);
- Curva de esgoto Ø90/Ø90 e adaptador Ø90/Ø110 (quando aplicável).

# OLI120 PLUS

Direct



## CARACTERÍSTICAS ESPECÍFICAS

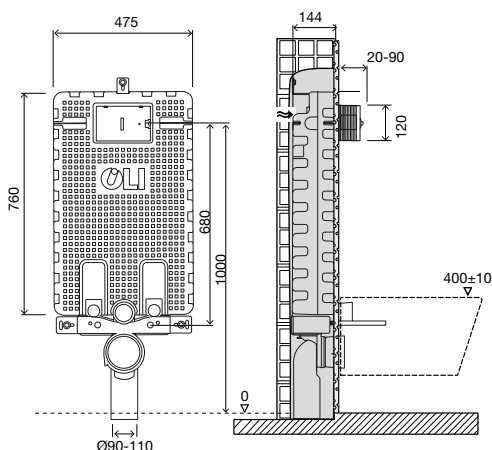
- Compatível com todas as sanitas de fixação ao chão;
- Instalação em parede de alvenaria;
- 126mm de espessura.



código **CB14000885049** mecânico

# OLI120 PLUS

Block



## CARACTERÍSTICAS ESPECÍFICAS

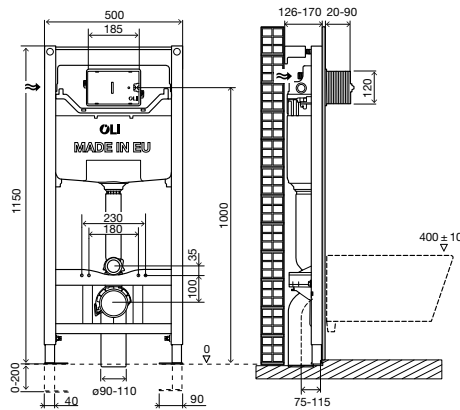
- Compatível com todos os tipos de sanita suspensa;
- Instalação em parede de alvenaria;
- Caixa em EPS robusta e fechada, não necessita de rede para aplicação em paredes de alvenaria, tornando a instalação mais rápida;
- 144mm de espessura.



código **CR14000885050** mecânico

# OLI120 PLUS

Sanitarblock



## CARACTERÍSTICAS ESPECÍFICAS

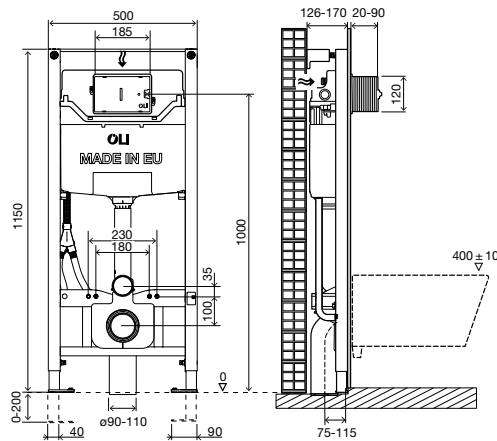
- Compatível com todos os tipos de sanita suspensa, até 660mm comprimento;
- Instalação em parede de alvenaria e parede ligeira ou de gesso cartonado;
- Estrutura testada para suportar até 400kg;
- Curva de esgoto regulável em profundidade;
- Instalação fácil e rápida, através do sistema Fast-Fit;
- Altura regulável de 0 a 200mm;
- Instalação feita por apenas uma pessoa, (sistema de bloqueio nos pés);
- 126mm de espessura mínima.



código **CR14000885052** mecânico

# OLI120 PLUS SHT

Sanitarblock SHT



## CARACTERÍSTICAS ESPECÍFICAS

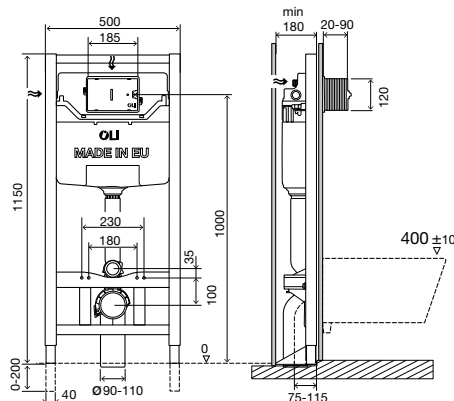
- Compatível com todos os tipos de sanita suspensa, até 660mm comprimento;
- Preparado para instalação do chuveiro de sanita, kit vendido separadamente;
- Instalação em parede de alvenaria e parede ligeira ou de gesso cartonado;
- Estrutura testada para suportar até 400kg;
- Curva de esgoto regulável em profundidade;
- Instalação fácil e rápida, através do sistema Fast-Fit;
- Altura regulável de 0 a 200mm;
- Instalação feita por apenas uma pessoa, (sistema de bloqueio nos pés);
- 126mm de espessura mínima.



código **CR14000135980** mecânico

# OLI120 PLUS

Autoportante

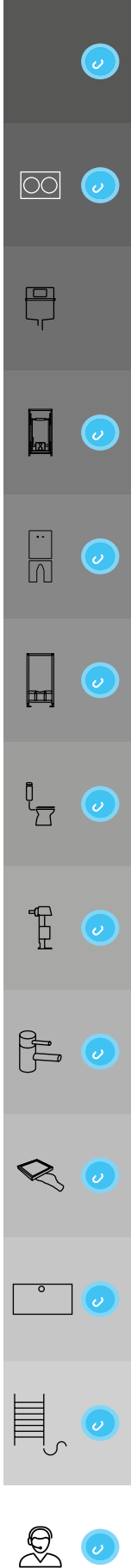


## CARACTERÍSTICAS ESPECÍFICAS

- Compatível com todos os tipos de sanita suspensa;
- Instalação em paredes ligeiras ou de gesso cartonado;
- Fixação da estrutura ao chão;
- Curva de esgoto regulável em profundidade;
- Estrutura testada para suportar até 400kg;
- Altura regulável de 0 a 200mm;
- 180mm de espessura.

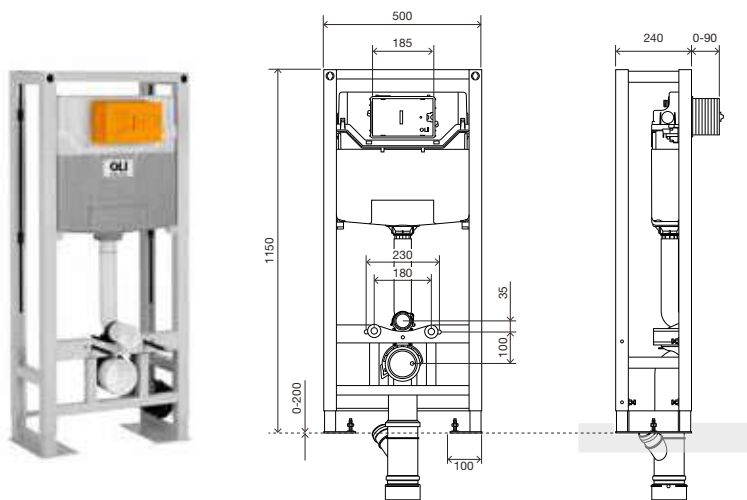


código **CR14000099952** mecânico



# OLI120 PLUS AUTOPORTANTE DUPLA

SANITA | URINOL/LAVATÓRIO



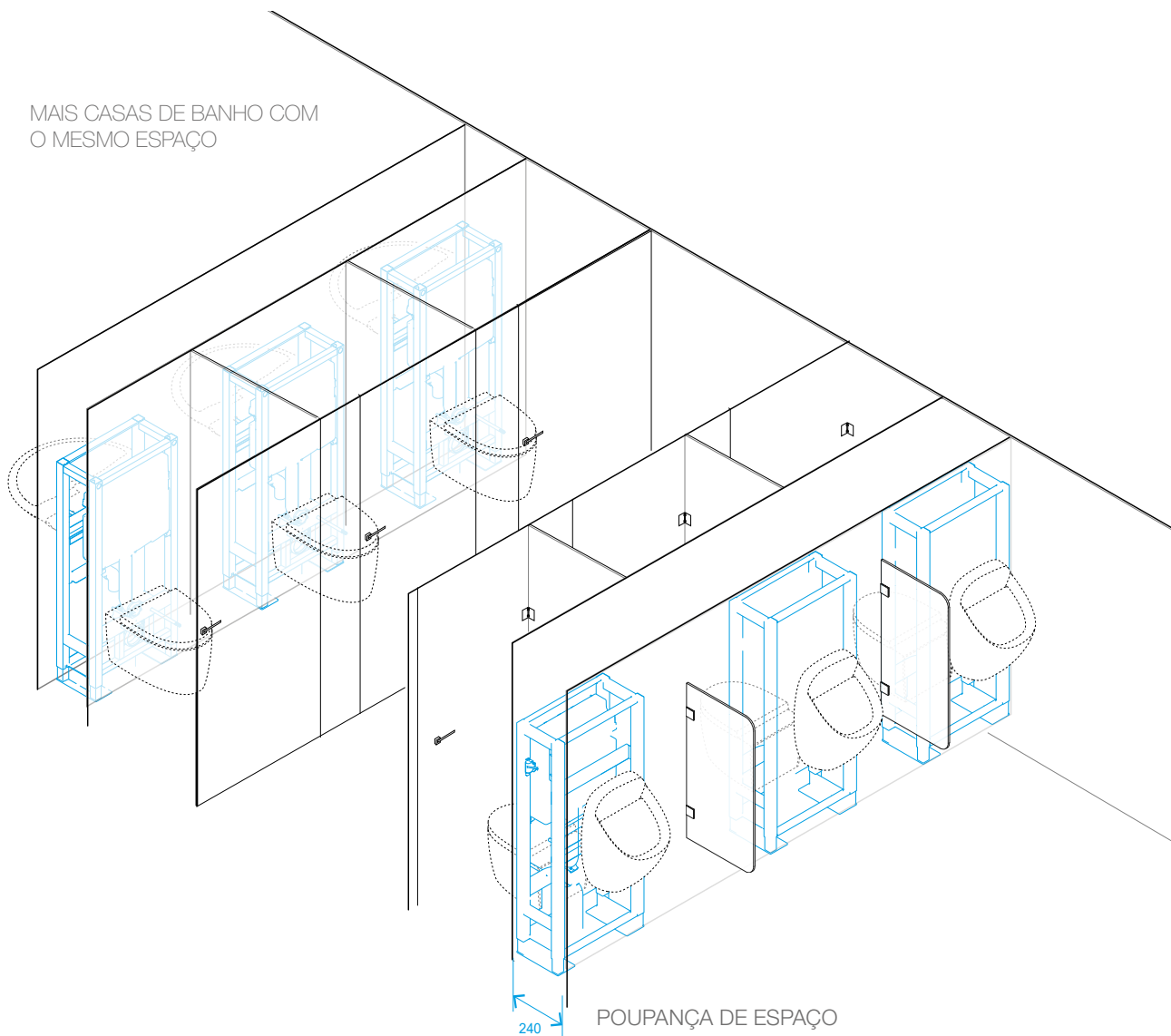
## CARACTERÍSTICAS ESPECÍFICAS

- Estrutura metálica para aplicação “costas com costas” de autoclismo e urinol ou autoclismo e lavatório;
- Ideal para instalações públicas;
- Compatível com todos os tipos de sanita suspensa, até 660mm comprimento;
- Compatível com urinóis e lavatórios suspensos;
- Instalação em paredes ligeiras ou de gesso cartonado;
- Estrutura testada para suportar até 400kg;
- Altura regulável de 0 a 200mm;
- 240mm de espessura.



código **CR14000882618** mecânico

MAIS CASAS DE BANHO COM  
O MESMO ESPAÇO



Independentemente da casa de banho, este produto permite colocar de um lado a sanita e do outro um urinol ou lavatório, mediante a aquisição de kits e partilhando a mesma conexão de esgoto graças ao tubo de evacuação em Y.

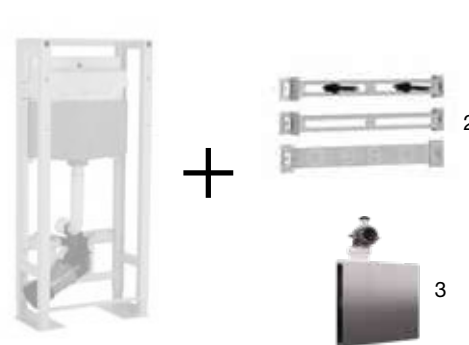
Em termos de instalação, esta estrutura está preparada para ser fixa ao chão adequando-se a paredes de gesso cartonado em calha técnica.



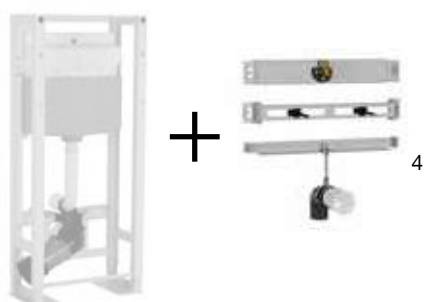
SANITA + LAVATÓRIO COM TORNEIRA NA PAREDE



SANITA + LAVATÓRIO



SANITA + URINOL COM FLUXÓMETRO



SANITA + URINOL COM PLACA DE FLUXÓMETRO



1. KIT MURAL

- Kit para misturadora mural e fluxómetros;
- Compatível com misturadoras murais e fluxómetros de encastrar;
- Painel em madeira regulável em profundidade.

código **CM05000881858** kit mural



2. KIT LAVATÓRIO

- Kit lavatório compatível com lavatórios suspensos;
- Autoclismo e Lavatório partilham o mesmo tubo de esgoto.

Inclui:

- Acessórios de fixação para lavatório;
- Curva de esgoto Ø40mm – 32 / 50mm – 40mm.

código **CM05000882613** kit lavatório



3. KIT SIFÃO OCULTO LAVATÓRIO

- Sifão oculto para lavatórios suspensos;
- Garante o acesso ao interior da parede para manutenção através de ventosas;
- Conexões ocultas de Ø32;
- Possibilidade de compatibilizar com o revestimento da parede.

Inclui:

- Placa de aço inoxidável 170x170mm;
- Curva de esgoto Ø32-32mm;
- 2 ventosas;
- 4 tiras resistentes para colar o revestimento (quando aplicável).

código **CM05000883081** sifão oculto



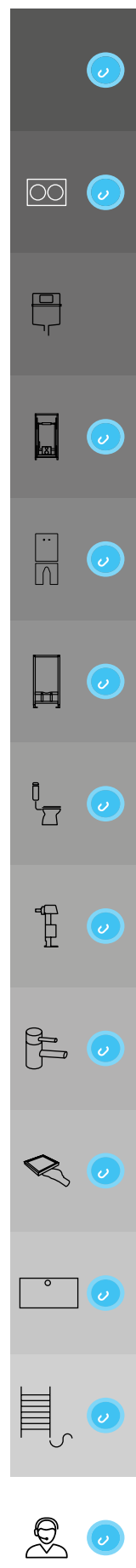
4. KIT URINOL

- Kit urinol compatível com urinóis suspensos;
- Autoclismo e urinol partilham o mesmo tubo de esgoto;
- Fácil e rápida instalação.

Inclui:

- Acessórios de fixação para urinol;
- Curva de esgoto Ø40mm – 32 / 50mm – 40mm;
- Ligação de água G 1/2”.

código **CM05000882612** kit urinol



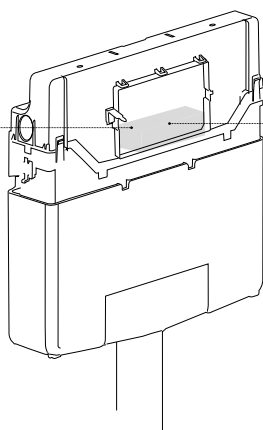
# ACESSÓRIOS - OLI120 PLUS



## KIT PNEUMÁTICO

- 2 tubos pneumáticos com 350mm;
- 2 ancorinas pneumáticas;
- 1 conjunto porta pulmão.

código **CM04000154084**



## KIT AC - LIGAÇÃO ELÉTRICA

- É necessária uma pré-instalação elétrica.
- Transformador está incluído
- Compatível com placas de comando: Moon, Glassy e eLINE.

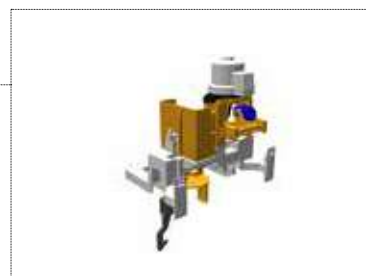
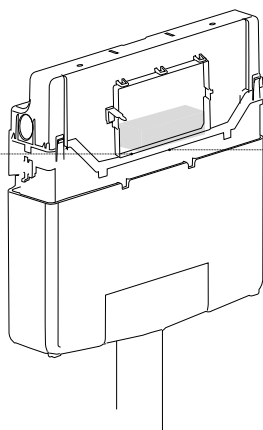
código **CM04000878293**



## KIT HYDROBOOST

- Bateria com hidrogerador, que acumula energia gerada pela água;
- Não é necessária a conexão à rede elétrica;
- **Aconselhável para situações de uso intensivo.**

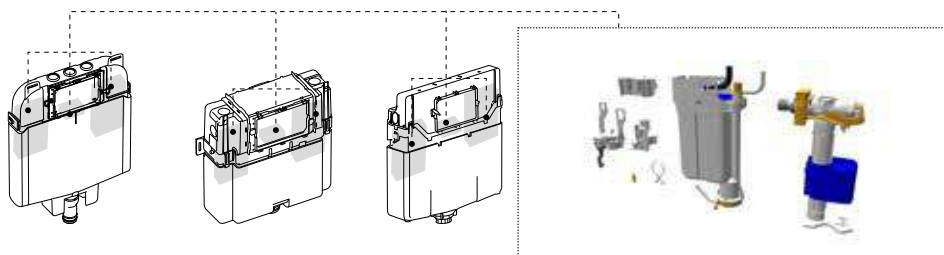
 código **CM04000878294**



## KIT ELETRÓNICO

- É necessária uma pré-instalação elétrica;
- Transformador não está incluído;
- Compatível apenas com a placa Electra III.

código **CM04000154085**



## KIT OLIPURE

- Compatível com os modelos de autoclismos: OLI120 PLUS, OLI74 PLUS e EXPERT PLUS (apenas acionamento frontal);
- Compatível com a placa Glam OLIPure.

código **CQ01000882129**

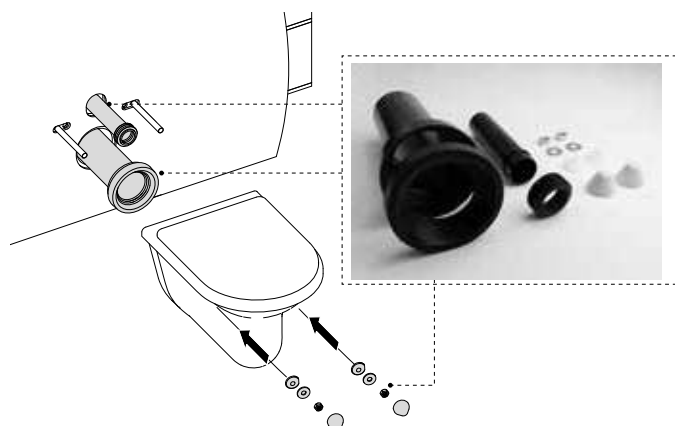




**AMBIWAVE**

- Líquido desinfetante para sanita;
- 450ml de capacidade;
- 12 unidades por caixa.

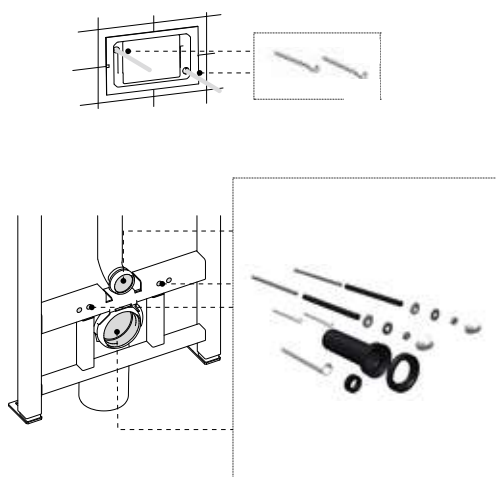
código **DA04000879955**



**TUBOS DE LIGAÇÃO À SANITA E DE EVACUAÇÃO**

- Tubo de ligação ao esgoto Ø90x Ø125x250mm;
- Emboque para tubo de ligação ao esgoto Ø125;
- Tubo de ligação à sanita Ø45x180mm;
- Acessórios de fixação da sanita.

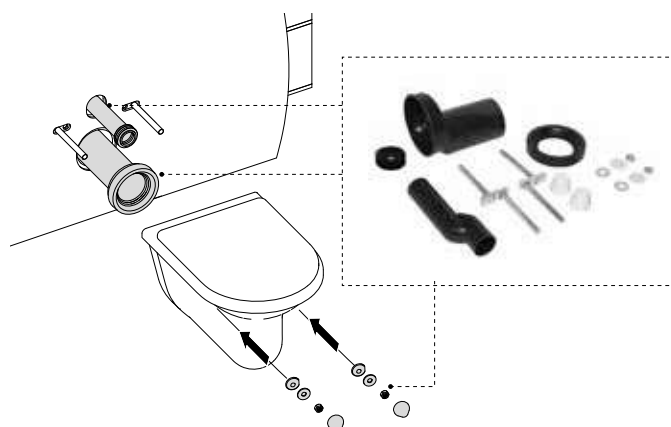
código **CS05000037137**



**KIT DE PROLONGAMENTO**

- Solução para autoclismos interiores;
- Tubo de evacuação Ø90xØ125x300;
- Tubo de ligação à sanita Ø45x280; Emboque Ø45;
- 2 varões roscados M12x300;
- 2 prolongamentos para parafusos de acionamento;
- Acessórios de fixação da sanita.

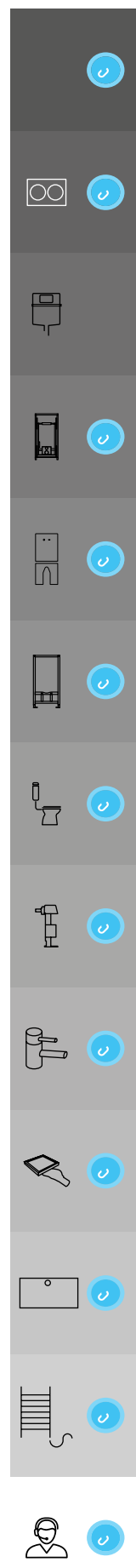
código **CS05000011229**



**TUBOS DE CONEXÃO EXCÊNTRICA 25MM**

- Conjunto de acessórios que permitem a correção de aplicações incorretas;
- Ligação à sanita Ø90;
- Tubo de ligação à sanita Ø45x180mm.

código **CM12000885108**





#### ADAPTADOR

- Material: Polipropileno (PP);
- Adaptador compatível com Ø110.

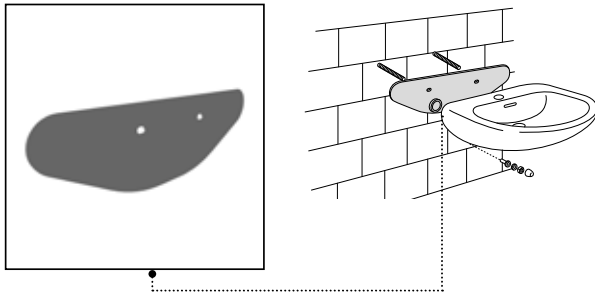
código **CS05000086360**



#### CONECTOR BYPASS

- Conector entre o tubo de ligação à sanita e a curva de esgoto;
- Permite testar a descarga antes da sanita ser instalada.

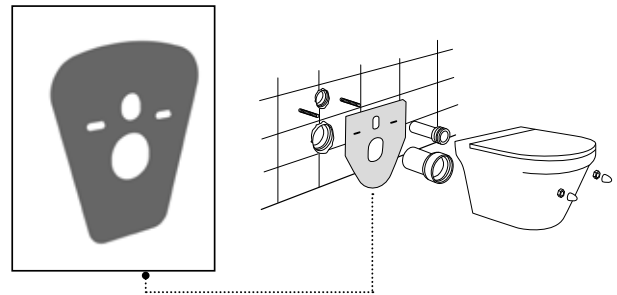
código **CM04000885233**



#### PROTEÇÃO ACÚSTICA PARA LAVATÓRIO

- Material: Polietileno expandido;
- Evita o contacto direto entre o lavatório louça e o azulejo.

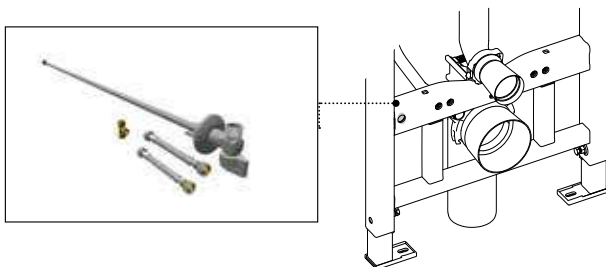
código **DA04000620072**



#### PROTEÇÃO ACÚSTICA PARA SANITAS E BIDÉS SUSPENSOS

- Material: Polietileno expandido;
- Evita o contacto direto entre a louça e o azulejo.

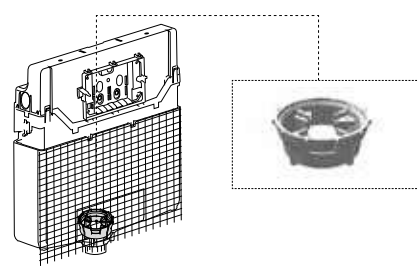
código **CS05000055033**



#### KIT CONEXÃO CHUVEIRO SANITA

- Permite a conexão entre o autoclismo e o chuveiro de sanita;
- 1 flexível 1200mm;
- Chuveiro não incluído;
- 2 flexíveis 3/8x3/8 160mm;
- 1 válvula de corte 1/2x1/2;
- 1 conexão de latão (T).

código **CM05000191887**



#### REDUTOR DE CAUDAL

- Compatível com o autoclismo exterior ZAFFIRO e autoclismo interior OLI120 PLUS.

código **CS03000883088** branco

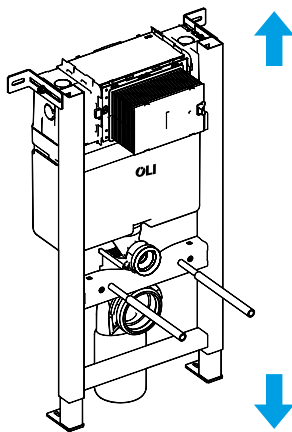


# EXPERT PLUS



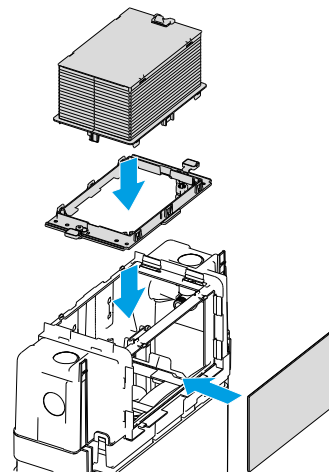
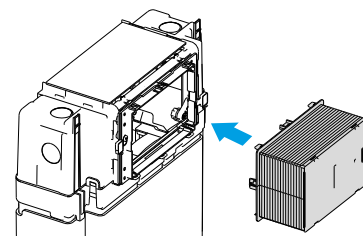
ELOS METÁLICOS

Suportes de fixação à parede que garantem confiança durante a instalação e aumentam a margem de ajuste consoante a espessura da parede.



820MM DE ALTURA

O Expert Plus garante a instalação de sanitas debaixo de uma janela, escadas ou sótãos. A altura reduzida do autoclismo permite casas de banho perfeitas com janelas por cima da sanita.

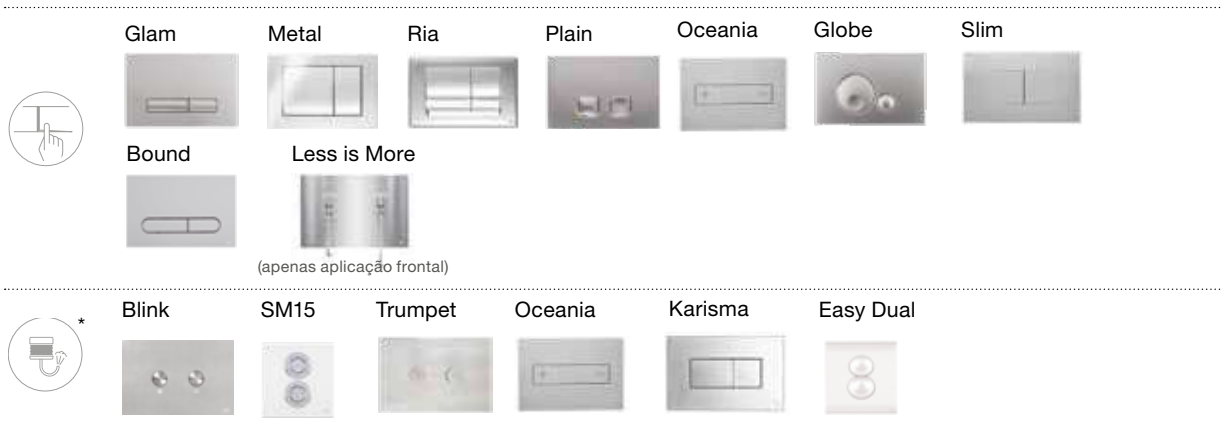


APLICAÇÃO SUPERIOR OU FRONTAL

Normalmente o espaço acima da sanita é mais difícil de usar. A sugestão é criar uma prateleira e instalar uma sanita ao chão ou uma sanita suspensa com o autoclismo Expert Plus. Com este autoclismo é possível instalar placas de comando tanto no topo como na frente do mesmo.

## Compatibilidade

Vasta gama de placas de comando



\* Com os respetivos Kit's de transformação.

# EXPERT PLUS

**10 ANOS GARANTIA\***



**APLICAÇÃO**  
Aplicações baixas e atuação superior ou frontal.



**PLUS**  
Sistema de abertura economizadora.

**TORNEIRA SILENCIOSA**  
Classe 1

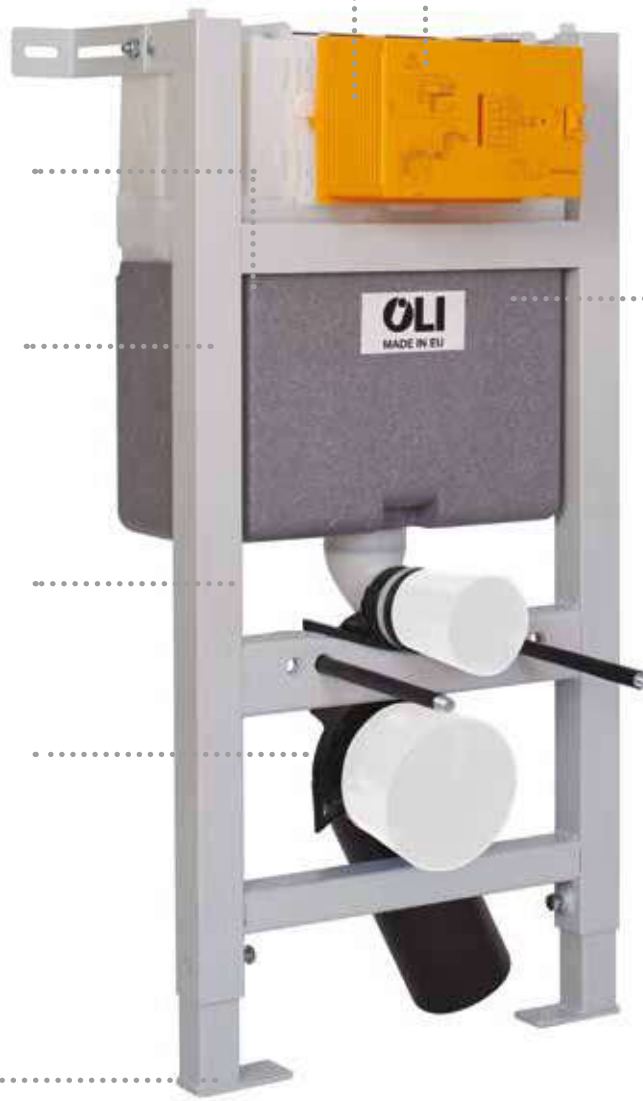


**SUPORTA ATÉ 400KG.**

**CURVA DE ESGOTO**  
Regulável em profundidade.



**AJUSTÁVEL EM ALTURA**  
de 0 a 200mm



**PLACAS DE COMANDO**  
Compatível com todos os acionamentos (mecânico, pneumático e eletrônico), nos diversos acabamentos.



**VOLUME DE DESCARGA**  
Dupla descarga: 6/3 litros.  
Ajustável para 4/2 litros ou 7/3 litros.



**OLIPURE**  
Cria uma atmosfera fresca proporcionando uma sensação de conforto e limpeza da sanita.

**SISTEMA DE INSTALAÇÃO**



Paredes de alvenaria, para instalação de louça de fixação ao chão.

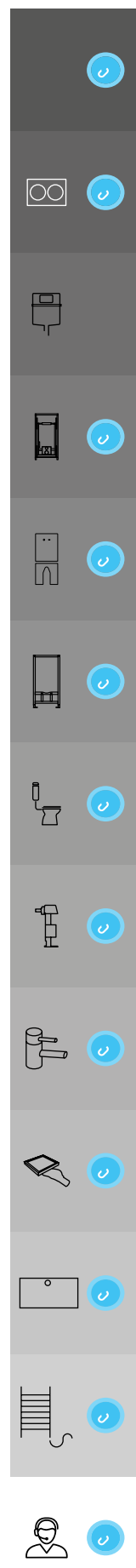


Paredes de alvenaria, para instalação de louça suspensa.



Paredes ligeiras, para instalação de louça suspensa.

\* Com exceção das peças eletrônicas e de desgaste rápido.



# EXPERT PLUS

Gama completa



## CARACTERÍSTICAS GERAIS PARA TODAS AS VERSÕES

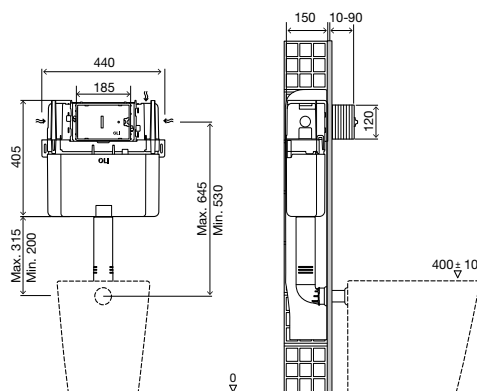
- Autoclismo de dupla descarga 6/3 litros (ajustável a 4/2 ou 7/3 litros);
- Atuação/acesso de Topo ou Frontal;
- Tanque em polipropileno (PP), material extremamente resistente à temperatura ambiente;
- Acionamentos disponíveis: Mecânico ou Pneumático;
- Algumas versões são certificadas segundo as normas: SAI-WATERMARK/SINTEF/NF/BELGAQUA;
- Marcação CE: EN 14055;
- Produto indicado para aplicações baixas.

## INCLUÍDO EM TODAS AS VERSÕES

- Kit de fixação para alvenaria;
- Torneira de esquadria G1/2";
- Tubos de ligação à sanita;
- Material de fixação da louça sanitária (quando aplicável);
- Curva de esgoto Ø90/Ø90 e adaptador Ø90/Ø110 (quando aplicável).

# EXPERT PLUS

Direct



## CARACTERÍSTICAS ESPECÍFICAS

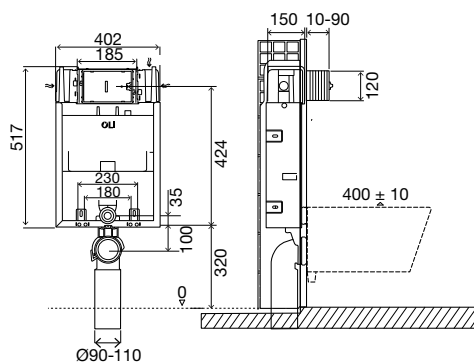
- Compatível com todas as sanitas ao chão;
- Autoclismo de encastrar em paredes de alvenaria;
- 150mm de espessura.



código **CB13000020684** mecânico

# EXPERT PLUS

Simflex 820

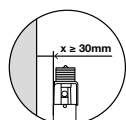


## CARACTERÍSTICAS ESPECÍFICAS

- Compatível com todos os tipos de sanitas suspensas;
- Autoclismo de encastrar em paredes de alvenaria;
- 150mm de espessura.



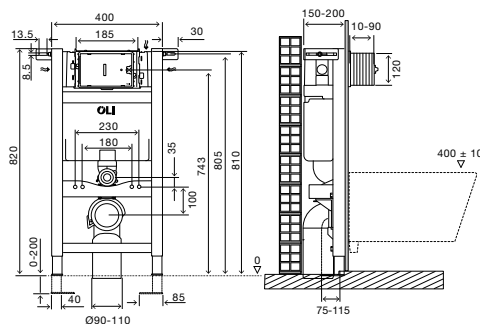
código **CR13000076456** mecânico





## EXPERT PLUS

Sanitarblock 820



### CARACTERÍSTICAS ESPECÍFICAS

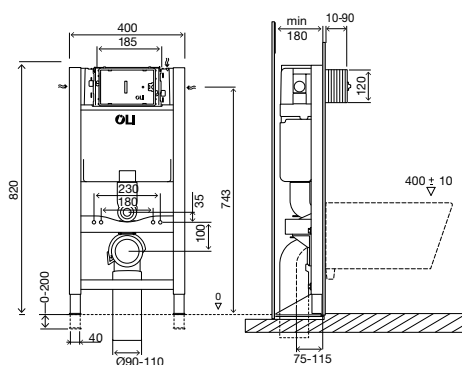
- Compatível com todos os tipos de sanita suspensa;
- Instalação em parede de alvenaria e parede ligeira de gesso cartonado;
- Estrutura testada para suportar até 400kg;
- Fácil e rápida instalação;
- Altura regulável de 0 a 200 mm;
- Curva de esgoto regulável em profundidade;
- 150mm de espessura.



código **CR13000885065** mecânico

## EXPERT PLUS

Autoportante 820

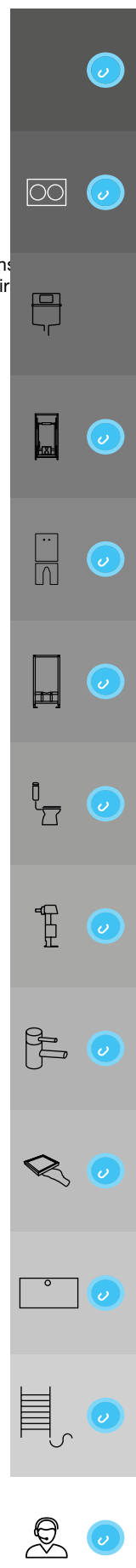
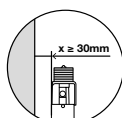


### CARACTERÍSTICAS ESPECÍFICAS

- Compatível com todos os tipos de sanita suspensa;
- Instalação em paredes ligeiras ou de gesso cartonado;
- Estrutura testada para suportar até 400kg;
- Altura regulável de 0 a 200 mm;
- Curva de esgoto regulável em profundidade;
- Ver kit para aplicação superior para os modelos de placas de comando Glam, Bound, Plain e Globe na pág. 74;
- 180mm de espessura.



código **CR13000014092** mecânico



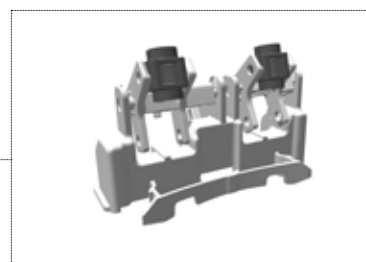
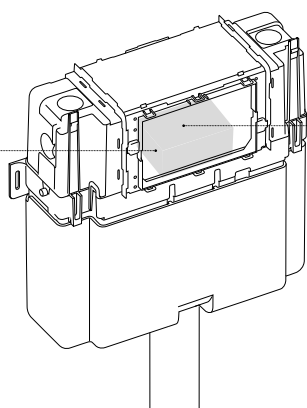
# ACESSÓRIOS - EXPERT PLUS



## KIT PNEUMÁTICO

- 2 tubos pneumáticos com 350mm;
- 2 ancorinas pneumáticas;
- 1 conjunto porta pulmão.

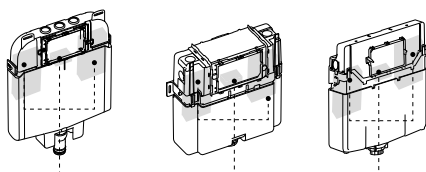
cod. **CS04000035148**



## KIT MECÂNICO PARA APLICAÇÃO SUPERIOR

- Compatível com as placas de comando: Glam, Globe, Bound ou Plain.

cod. **CM04000211743**



## KIT OLIPURE

- Compatível com os modelos de autoclismos: OLI120 PLUS, OLI74 PLUS e EXPERT PLUS (apenas acionamento frontal);
- Compatível com a placa Glam OLIpure.



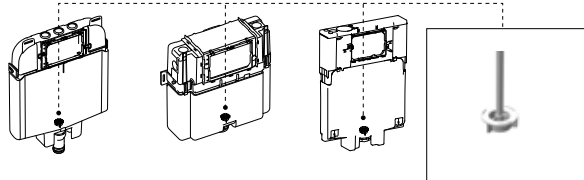
código **CQ01000882129**



## AMBIWAVE

- Líquido desinfetante para sanita;
- 450ml de capacidade;
- 12 unidades por caixa.

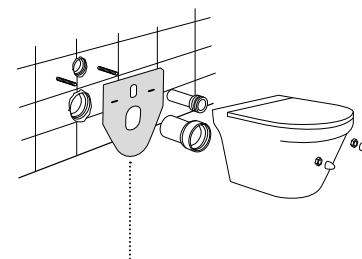
código **DA04000879955**



## REDUTOR DE CAUDAL

- Pode ser instalado depois do autoclismo estar instalado dentro da parede.

código **CM04000106572**



## PROTEÇÃO ACÚSTICA PARA SANITAS E BIDÉS SUSPENSOS

- Material: Polietileno expandido;
- Evita o contacto direto entre a louça e o azulejo.

código **CS05000055033**



**CONECTOR BYPASS**

- Conector entre o tubo de ligação à sanita e a curva de esgoto;
- Permite testar a descarga antes da sanita ser instalada.

código **CM04000885233**



**ADAPTADOR**

- Material: Polipropileno (PP);
- Adaptador compatível com Ø110.

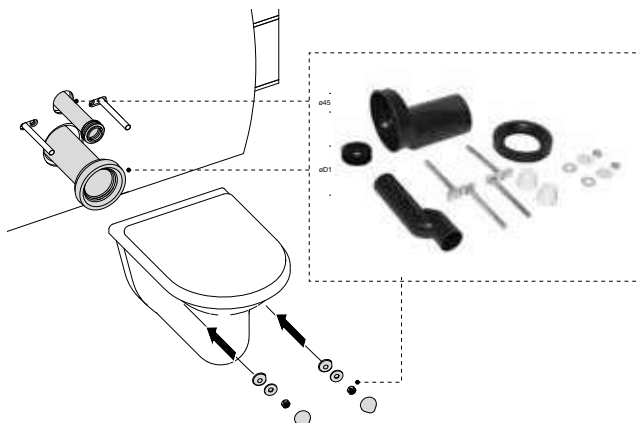
código **CS05000086360**



**KIT DE SUPORTE AO CHÃO**

- Compatível com estruturas Simflex;
- Acessórios de fixação incluídos.

código **CS05000059272**



**TUBOS DE CONEXÃO EXCÊNTRICA 25MM**

- Conjunto de acessórios que permitem a correção de aplicações incorretas;
- Ligação à sanita Ø90;
- Tubo de ligação à sanita Ø45x180mm.

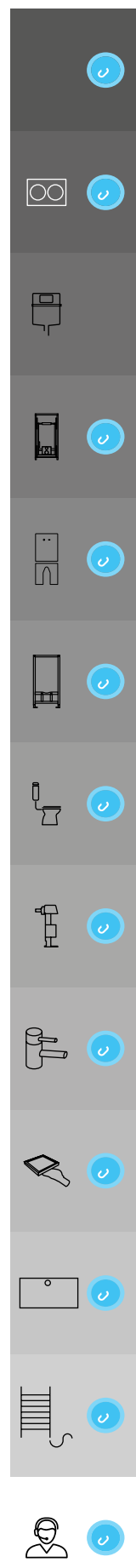
código **CM12000885108**



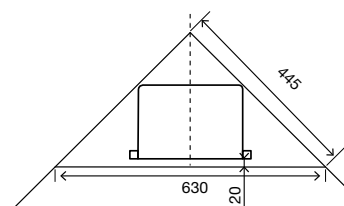
**TUBO FLEXÍVEL EXTENSÍVEL**

- A solução ideal para ultrapassar obstáculos;
- Para utilizar com o autoclismo Expert Plus e Quadra Plus, é necessário adquirir também o tubo com o código CS04000021266.

código **CS04000062899**



# QUADRA PLUS



## FAST-FIT

Fast-Fit é um sistema que permite uma fácil e robusta fixação do autoclismo à parede.



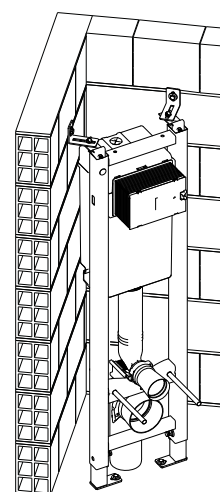
## DIMENSÕES REDUZIDAS

Graças à sua reduzida largura de 300mm, pode ser instalado em todas as casas de banho.



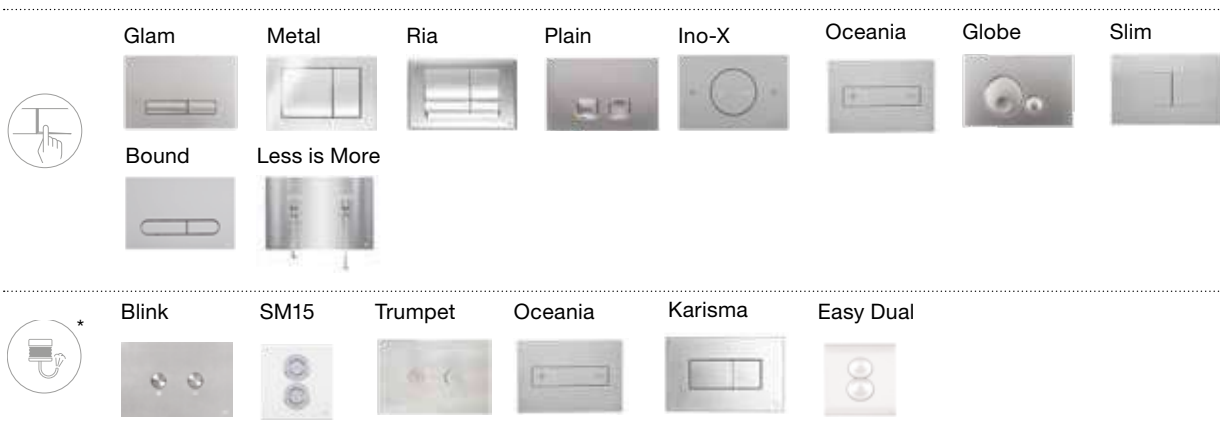
## KIT DE CANTO

Com a aquisição deste Kit, o autoclismo Quadra Plus é ideal para sanitas de canto. Ver página 80.



## Compatibilidade

Vasta gama de placas de comando



\* Com os respetivos Kit's de transformação.

# QUADRA PLUS

**10 ANOS GARANTIA\***



SISTEMA FAST-FIT



PLUS  
Sistema de abertura economizadora.



SUPORTA ATÉ  
400KG.

DIMENSÕES REDUZIDAS

Pode ser instalado em todas as casas de banho.

CURVA DE ESGOTO

Regulável em profundidade.



AJUSTÁVEL EM ALTURA  
de 0 a 200mm



PLACAS DE COMANDO

Compatível com todos os acionamentos (mecânico ou pneumático), nos diversos acabamentos.



VOLUME DE DESCARGA

Dupla descarga: 6/3 litros.  
Ajustável para 4/2 litros ou 7/3 litros.

SISTEMA DE INSTALAÇÃO



Paredes de alvenaria, para instalação de louça de fixação ao chão.



Paredes de alvenaria, para instalação de louça suspensa.



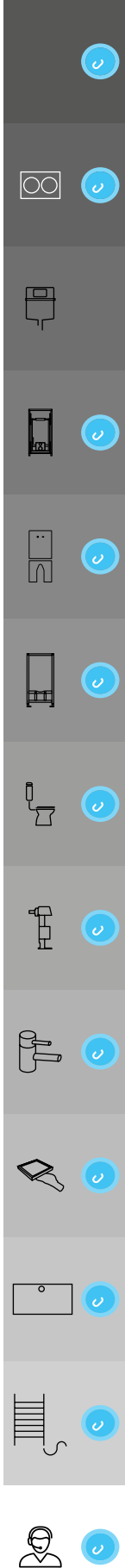
Paredes ligeiras, para instalação de louça suspensa.



IDEAL PARA APLICAÇÃO DE CANTO

(necessário aquisição do Kit da pág. 80)

\* Com exceção das peças eletrônicas e de desgaste rápido.



# QUADRA PLUS

Gama completa



## CARACTERÍSTICAS GERAIS PARA TODAS AS VERSÕES

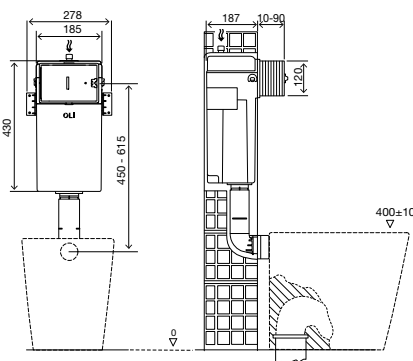
- Autoclismo de dupla descarga 6/3 litros;
- Acionamentos disponíveis: Mecânico ou Pneumático (ver Kit pág. 79);
- Tanque em polipropileno (PP), material extremamente resistente à temperatura ambiente;
- Torneira de boia PLUS, abertura retardada e silenciosa;
- Algumas versões são certificadas segundo a norma NF.
- Marcação CE: EN 14055.

## INCLUÍDO EM TODAS AS VERSÕES

- Tubo de ligação à sanita Ø45mm;
- Torneira de esquadria G1/2".

# QUADRA PLUS

Direct



## CARACTERÍSTICAS ESPECÍFICAS

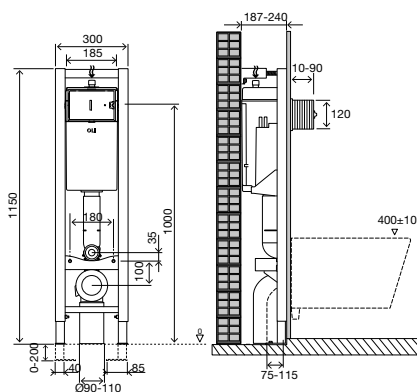
- Tubo de descarga 235 mm;
- Compatível com todos os tipos de sanita ao chão;
- Instalação em parede de alvenaria;
- 187mm de espessura.



código **CB10000720002**

# QUADRA PLUS

Sanitarblock



## CARACTERÍSTICAS ESPECÍFICAS

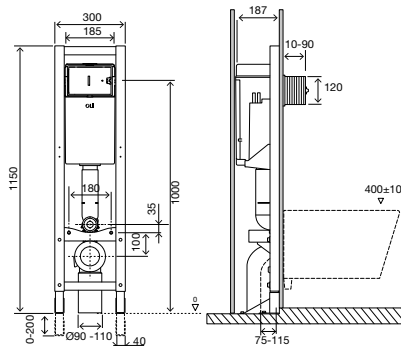
- Compatível com sanitas suspensas com uma distância entre pontos de fixação de 180mm;
- Instalação em parede de alvenaria e parede leveira ou de gesso cartonado;
- Estrutura testada para suportar até 400kg;
- Fácil e rápida instalação com o sistema Fast-Fit;
- Curva de esgoto regulável em profundidade;
- Altura regulável de 0 a 200 mm;
- Largura reduzida de 300mm;
- Kit canto opcional (ver pág. 80).



código **CR10000885060**

# QUADRA PLUS

Autoportante



## CARACTERÍSTICAS ESPECÍFICAS

- Compatível com sanitas suspensas com um comprimento de fixação de 180mm;
- Instalação em paredes ligeiras ou de gesso cartonado;
- Estrutura testada para suportar até 400kg;
- Fácil e rápida instalação;
- Curva de esgoto regulável em profundidade;
- Altura regulável de 0 a 200 mm;
- Largura reduzida de 300mm;
- Kit canto opcional (ver pág.80).



código **CR10000722021**

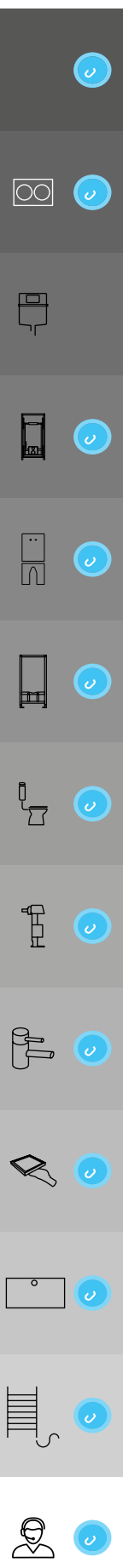
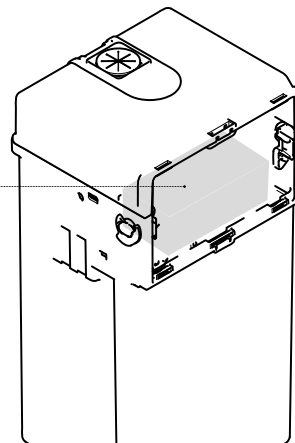
## ACESSÓRIOS - QUADRA PLUS



### KIT PNEUMÁTICO

- 2 tubos pneumáticos com 2.5m;
- 2 ancorinas pneumáticas;
- 1 conjunto porta pulmão.

código **CM04000101773**



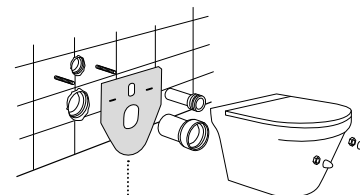
# ACESSÓRIOS - QUADRA PLUS



ADAPTADOR

- Material: Polipropileno (PP);
- Adaptador compatível com Ø110.

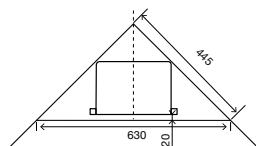
código **CS05000086360**



PROTEÇÃO ACÚSTICA PARA SANITAS E BIDÉS SUSPENSOS

- Material: Polietileno expandido;
- Evita o contacto direto entre a louça e o azulejo.

código **CS05000055033**



KIT CANTO SANITARBLOCK

- Ideal para aplicações de canto.

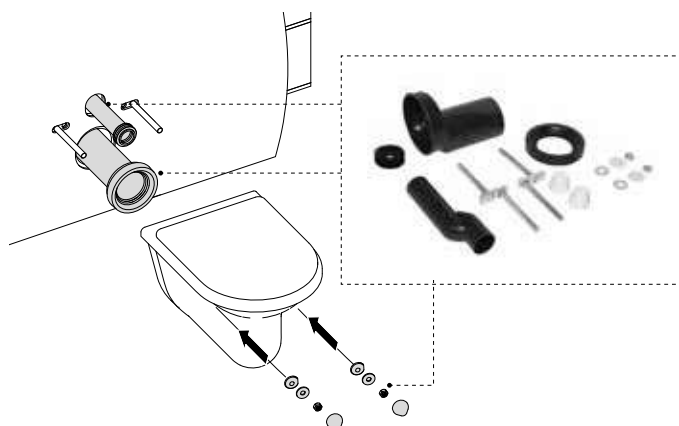
código **CS05000036906**



TUBO FLEXÍVEL EXTENSÍVEL

- A solução ideal para ultrapassar obstáculos;
- Para utilizar com o autoclismo Expert Plus e Quadra Plus, é necessário adquirir também o tubo com o código CS04000021266.

código **CS04000062899**



TUBOS DE CONEXÃO EXCÊNTRICA 25MM

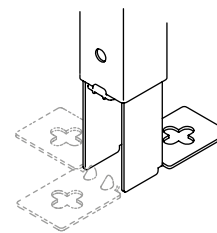
- Conjunto de acessórios que permitem a correção de aplicações incorretas;
- Ligação à sanita Ø90;
- Tubo de ligação à sanita Ø45x180mm.

código **CM12000885108**





CG26000070826  
PLAIN  
Branco



### AUTONIVELADOR

Graças a este sistema, a montagem pode ser efetuada apenas por uma pessoa, permitindo um nivelamento rápido e preciso da estrutura.



### BLOQUEIO

Consoante o cenário em obra, os pés de fixação têm três posições e um bloqueio metálico para ajustar à posição pretendida.



### PÉS DE FIXAÇÃO

Os pés de fixação têm uma furação em cruz para aumentar a margem dos furos, facilitando a instalação.



### FAST-FIT

Fast-Fit é um sistema que permite uma fácil e robusta fixação do autoclismo à parede.

## Compatibilidade de placas de comando

---



Bound



Metal



Plain



# OLI80

**10 ANOS DE GARANTIA\***



SISTEMA FAST-FIT



ELEVADA RELAÇÃO CUSTO-BENEFÍCIO

POLIPROPILENO (PP)  
Fabricado com material extremamente resistente à temperatura ambiente



SUPORTA ATÉ 400KG.

CURVA DE ESGOTO Regulável em profundidade.



AJUSTÁVEL EM ALTURA de 0 a 200mm



ACABAMENTOS DISPONÍVEIS  
Branco, cromado e Mate



Cromado e Mate



VOLUME DE DESCARGA  
Dupla descarga: 6/3 litros.  
Ajustável para 4/2 litros ou 7/3 litros.

SISTEMA DE INSTALAÇÃO



Paredes de alvenaria, para instalação de louça de fixação ao chão.

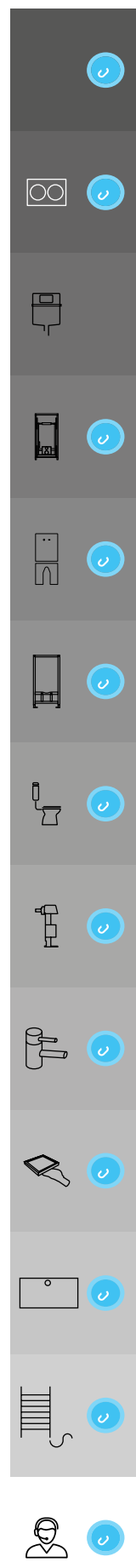


Paredes de alvenaria, para instalação de louça suspensa.



INSTALAÇÃO FEITA POR APENAS UMA PESSOA

Sistema de bloqueio nos pés



\* Com exceção das peças eletrônicas e de desgaste rápido.

# OLI80

Gama completa



## CARACTERÍSTICAS GERAIS PARA TODAS AS VERSÕES

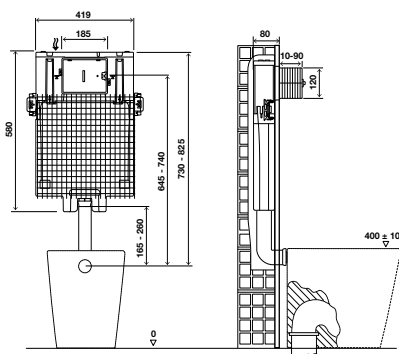
- Autoclismo de dupla descarga 6/3 litros (ajustável a 4.5/3 litros);
- Tanque em polipropileno (PP), material extremamente resistente à temperatura ambiente;
- Atuação Mecânica;
- Algumas versões são certificadas segundo as normas: DIN/BELGAQUA;
- Marcação CE: EN 14055;

## INCLUÍDO EM TODAS AS VERSÕES

- Tubo de descarga 260 mm;
- Kit de fixação para alvenaria;
- Rede para facilitar a adesão da argamassa;
- Torneira de esquadria G1/2";
- Tubo de ligação à sanita Ø45;
- Material de fixação da louça sanitária (quando aplicável).

# OLI80

Direct



## CARACTERÍSTICAS ESPECÍFICAS

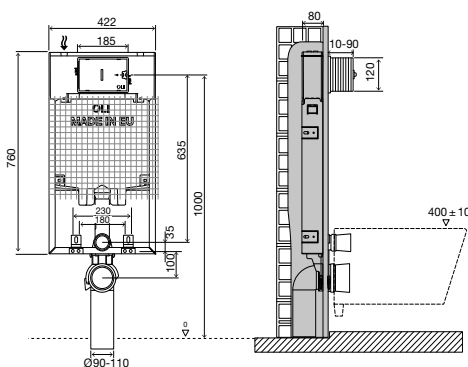
- Compatível com todas as sanitas ao chão;
- Instalação em parede de alvenaria;
- 80mm de espessura.



código **CB01010216001** Metal cromado  
 código **CB01010216002** Metal Mate  
 código **CB01010216222** Plain branco  
 código **CB01010216223** Plain cromado  
 código **CB01010216225** Plain mate  
 código **CB01010880205** Bound branco  
 código **CB01010880204** Bound cromado  
 código **CB01010880210** Bound mate

# OLI80

Simflex



## CARACTERÍSTICAS ESPECÍFICAS

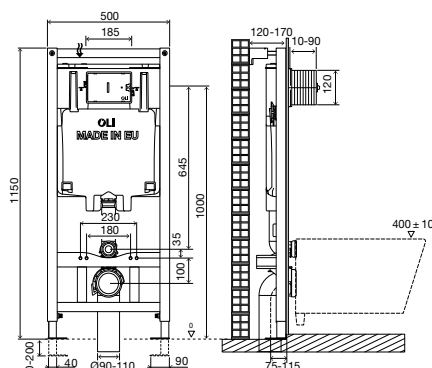
- Compatível com todos os tipos de sanita suspensa;
- Instalação em parede de alvenaria;
- Curva de esgoto Ø 90/90;
- Adaptador Ø 90/110;
- 80mm de espessura.



código **CR01010216003** Metal cromado  
 código **CR01010216004** Metal Mate  
 código **CR01010216233** Plain branco  
 código **CR01010216235** Plain cromado  
 código **CR01010216232** Plain mate  
 código **CR01010880209** Bound branco  
 código **CR01010880208** Bound cromado  
 código **CR01010880211** Bound mate

# OLI80

Sanitarblock



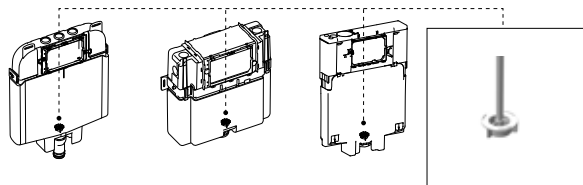
## CARACTERÍSTICAS ESPECÍFICAS

- Compatível com todos os tipos de sanita suspensa, até 660mm comprimento;
- Estrutura testada para suportar até 400kg;
- Curva de esgoto regulável em profundidade;
- Fácil e rápida instalação com o sistema Fast-Fit;
- Altura regulável de 0 a 200 mm;
- Instalação feita por apenas uma pessoa, (sistema de bloqueio nos pés);
- Instalação em paredes ligeiras ou de gesso cartonado;
- 120mm de espessura.



código **CR01010216005** Metal Cromado  
 código **CR01010216006** Metal Mate  
 código **CR01010216242** Plain Branco  
 código **CR01010216243** Plain Cromado  
 código **CR01010216245** Plain Mate  
 código **CR01010880207** Bound Branco  
 código **CR01010880206** Bound Cromado  
 código **CR01010880212** Bound Mate

## ACESSÓRIOS - OLI80



### REDUTOR DE CAUDAL

- Pode ser instalado depois do autoclismo estar instalado dentro da parede;

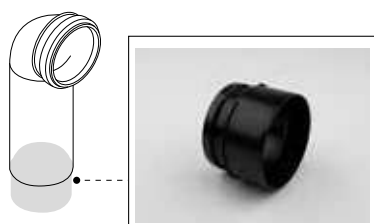
código **CM04000106572**



### KIT DE SUPORTE AO CHÃO PARA ESTRUTURAS SIMFLEX

- Compatível com estruturas Simflex;
- Acessórios de fixação incluídos.

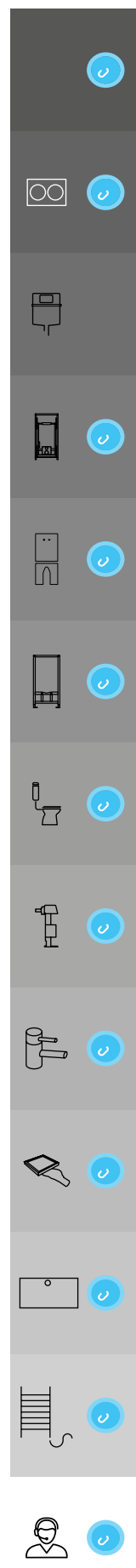
código **CS05000059272**



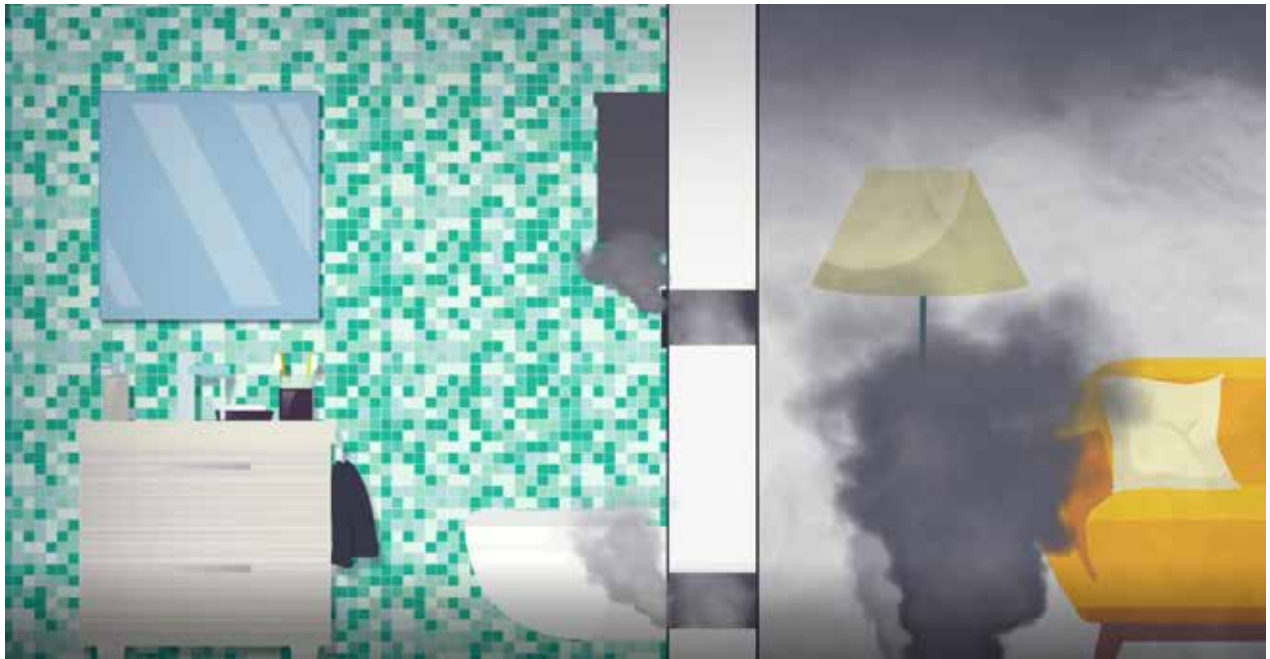
### ADAPTADOR

- Material: Polipropileno (PP);
- Adaptador compatível com Ø110.

código **CS05000086360**



# STOP FIRE



A instalação do Stop Fire previne a propagação do fogo entre divisões num edifício por aproximadamente 120 minutos, podendo ser este o tempo necessário para evacuar todas as pessoas em segurança.

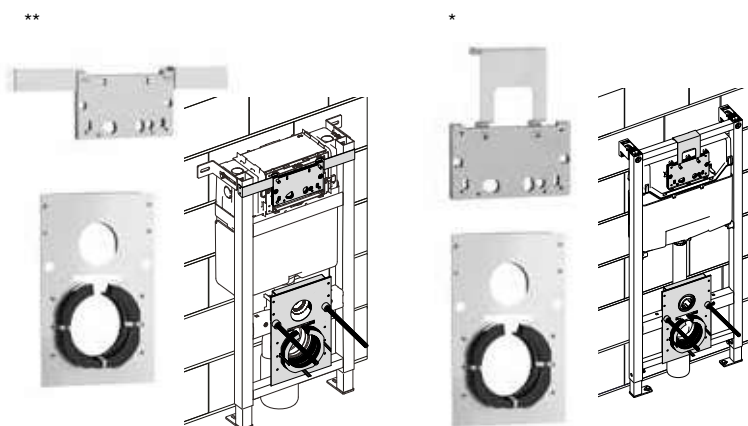
COMPATÍVEL COM OS AUTOCLISMOS INTERIORES:

OLI74 PLUS\*, OLI120 PLUS\*, Quadra PLUS\*, OLI80+Bound\*, OLI80+Plain\* e Expert PLUS\*\*, nas versões Sanitarblock e Autoportante.

COMPATÍVEL COM AS PLACAS DE COMANDO:

Glam, Bound, Globe e Plain

O STOP FIRE, PODE SER O ELEMENTO DECISOR DE UMA ESTRATÉGIA DE SEGURANÇA CONTRA INCÊNDIOS.



## CARACTERÍSTICAS

- Aplicação em autoclismos interiores;
- 2 Chapas de aço com pó de poliéster intumescente compostas por 27% de grafite mineral. Classificação B2 segundo a norma DIN4102;
- Em conformidade com os padrões mais recentes de qualidade, respeitando a norma EN 13501-2:2016.

## INCLUI

- Conjunto de fixação necessário à sua aplicação;



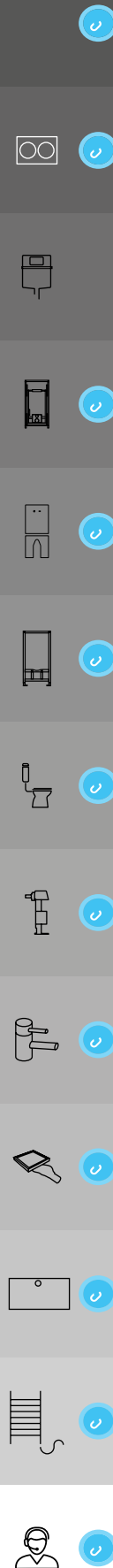
código **CM05000879808**



Projetos

### HOTEL IBEROSTAR MIRAFLORES, PERU

O Hotel Iberostar Miraflores, em Lima – Peru, é o primeiro hotel livre de plásticos de utilização única. Promover a economia circular é um dos propósitos deste hotel de 5 estrelas que nos apresenta um design inspirador e oferece uma atmosfera calorosa e acolhedora, sem abdicar do estilo vanguardista da nova construção. Mantendo a aposta na sustentabilidade, escolheram os autoclismos interiores OLI 74 PLUS SANITARBLOCK com as placas de comando **GLOBE NEGRO SOFTOUCH** para os seus espaços de banho.



Projetos

### THE COLETTE RESIDENCES - URUGUAI

Para equipar as casas de banho dos 46 apartamentos deste empreendimento residencial, foram escolhidas: as placas de comando **SLIM INOX** e **SLIM BRANCO**, os autoclismos **OLI120 PLUS** e **OLI74 PLUS** e ainda as **estruturas de suporte a bidé**, refletindo o respeito pela natureza e meio ambiente.





GLASSY  
CG34000878701  
Taupe

EASY MOVE SANITA  
CR11000048159  
Estrutura

CS05000021408  
Vidro preto



Empenhada no desenvolvimento de uma casa de banho segura e confortável, a OLI disponibiliza diversas soluções pensadas para pessoas com mobilidade reduzida, idosos e crianças.

A gama Easy Move foi desenvolvida para facilitar o dia-a-dia tanto em casa, como em lares de idosos, hospitais ou espaços comerciais (aeroportos, centros comerciais).

EASY MOVE SANITA 092  
EASY MOVE LAVATÓRIO 094

## GAMA EASY MOVE



Design

### MOTIVOS PARA REDEFINIR A CASA DE BANHO

- Oferece uma solução esteticamente agradável e altamente funcional que permite variar a altura da sanita e lavatório através de um comando.
- Easy Move Sanita: a estrutura ajusta até 150mm a altura da sanita com o utilizador sentado.
- Easy Move Lavatório: a estrutura ajusta até 300mm a altura do lavatório.



INOVAÇÃO INCLUSIVA DÁ À OLI O "ÓSCAR" DO DESIGN MUNDIAL

A OLI venceu o IF Design Award 2020, considerado o "Óscar" do design mundial, na categoria de banho. Esta distinção reconhece a contínua aposta na inovação com design.

Perceba a iconografia associada à Gama Easy Move:



Parede de alvenaria, sanita suspensa



Parede de alvenaria, lavatório suspenso



Sistema AC- ligação elétrica



Suporta até 400kg



Parede ligeira, sanita suspensa



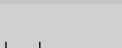
Parede ligeira, lavatório suspenso



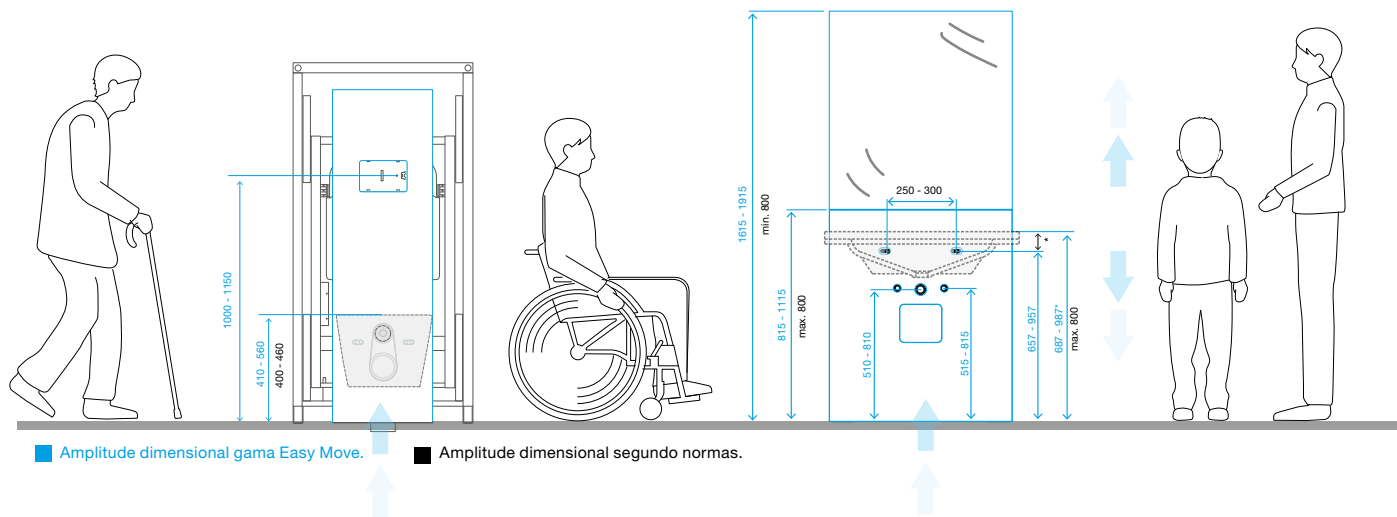
Mobilidade reduzida



Suporta até 150kg



# INFORMAÇÃO TÉCNICA



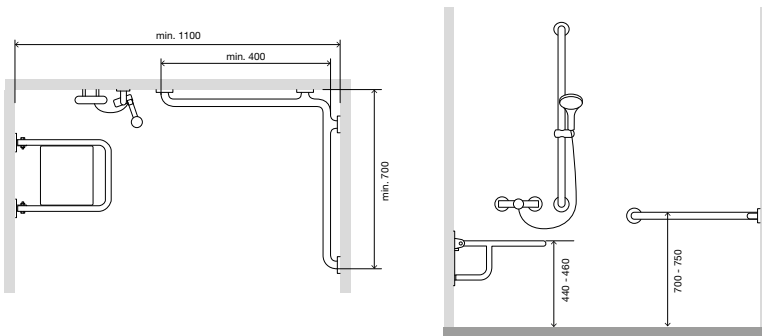
A Lei portuguesa N.º 163/2006 DE 08 DE AGOSTO define as condições de acessibilidade a satisfazer no projeto e na construção de espaços públicos, equipamentos coletivos e edifícios públicos e habitacionais.

## DECRETO-LEI N.º 163/2006 DE 08 DE AGOSTO

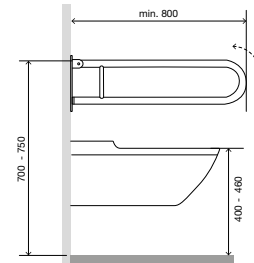
“A acessibilidade é hoje entendida como uma questão de direitos humanos reconhecidos nas leis de vários países do mundo - o direito à igualdade de oportunidades, à não discriminação, à inclusão e à participação em todos os aspetos da vida em sociedade.”

in: <http://www.patrimoniocultural.gov.pt/>

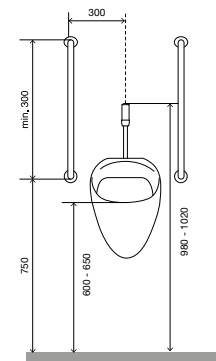
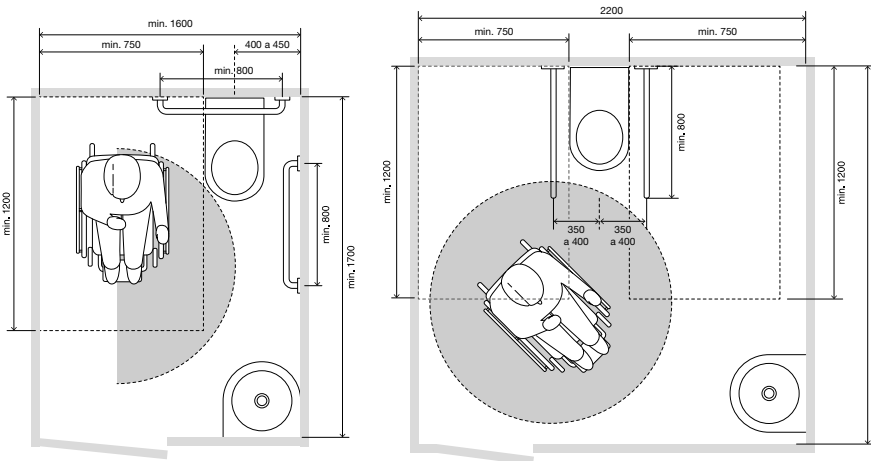
### DIMENSÕES ZONA DUCHE COM BARRAS DE APOIO



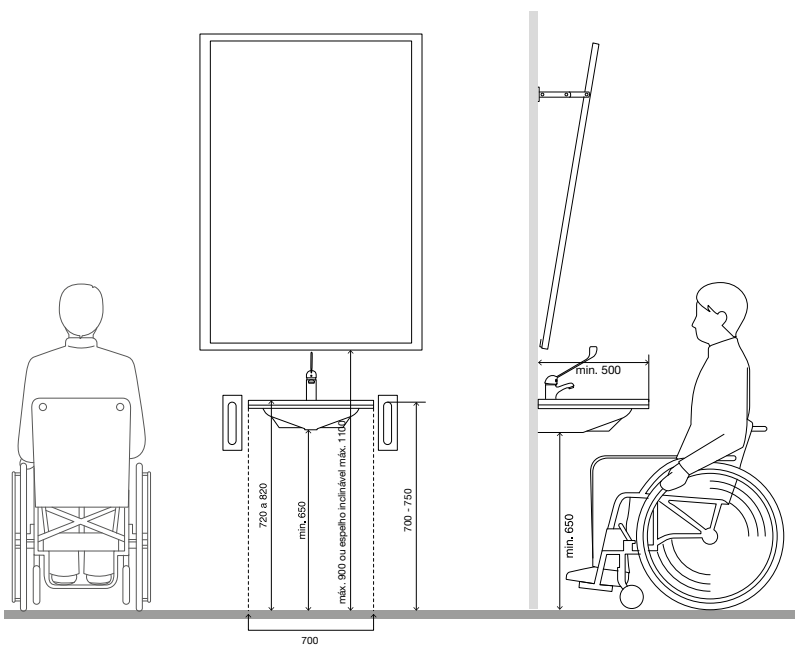
### DIMENSÕES URINOL COM BARRAS DE APOIO



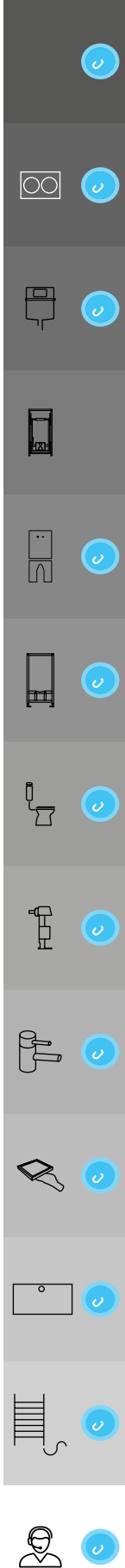
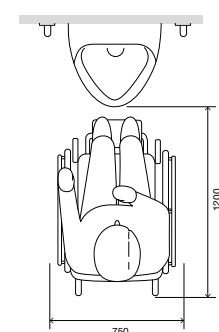
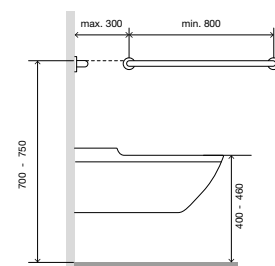
### DIMENSÕES WC PARA SANITA + LAVATÓRIO



### DIMENSÕES PARA ESPELHO + LAVATÓRIO



### DIMENSÕES PARA SANITA COM BARRAS DE APOIO





#### ACABAMENTOS DISPONÍVEIS

Disponível em vidro temperado preto ou branco com 6mm de espessura.



#### CURVA FLEXÍVEL DE ESGOTO

Este é o componente responsável por ligar a Easy Move Sanita ao esgoto. Constituído por EPDM, plástico resistente ao desgaste contínuo, tem uma amplitude de fole de 150mm.



#### MOVIMENTO SILENCIOSO

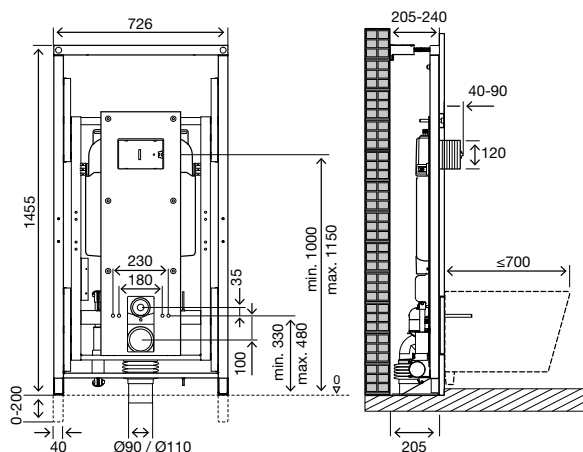
O motor exerce uma força de elevação de 600kg, sendo o seu som quase impercetível durante o ajuste em altura. A velocidade de movimento é de 28mm por segundo, permitindo que a sanita se mova em segurança ao longo da estrutura.

2014 - Prémio Inovação na Construção na categoria Tecnologias de Apoio à Reabilitação



## EASY MOVE

Sanita



#### CARACTERÍSTICAS GERAIS

- Estrutura regulável com autoclismo OLI74 Plus mecânico\* dupla descarga 6/3 litros;
- Sistema ergonómico regulável em altura até 150mm;
- Compatível com sanitas suspensas;
- Motor elétrico silencioso;
- Alimentação elétrica: 220V/110 (50/60Hz);
- Fonte de alimentação: 350 Watt;
- Isolamento: IP66;
- Velocidade de deslocamento: 28mm/s;
- Força à compressão: 6000N (ca 600kgf);
- Força de tração: 3000N (ca 300kgf);
- Limitador de curso;
- Estrutura testada para suportar carga até 400kg;
- Painel de vidro temperado (1345x400x6mm), disponível em Branco ou Preto;
- Placa de comando não incluída;
- Garantia global de 10 anos e 3 anos para peças e componentes eletrónicos.

#### INCLUI

- Tubo de descarga flexível;
- Adaptador Ø90/110;
- Controlo remoto sem fio (2.4GHz);
- Motor;
- Acessórios de fixação da estrutura e da louça sanitária.



código **CR11000048159** estrutura  
código **CS05000021409** Vidro branco  
código **CS05000021408** Vidro preto

# EASY MOVE SANITA

**10 ANOS GARANTIA\***



**SISTEMA FAST-FIT**  
Permite um ajuste rápido e fácil.

**PAINEL FRONTAL**  
Vidro temperado de 6mm disponível em branco ou preto

**PLACAS DE COMANDO**  
\* Compatível com todos os acionamentos (mecânico, pneumático e eletrónico), nos diversos acabamentos.



**CONTROLO REMOTO WIRELESS**



**SUPORTA ATÉ 400KG**

**BARRAS DE APOIO**  
Produto preparado para a aplicação de barras de apoio

**SISTEMA DE INSTALAÇÃO**

**TUBO DE LIGAÇÃO FLEXÍVEL**  
Tubo flexível que acompanha o ajuste da altura da sanita.

Paredes de alvenaria, para instalação de louça suspensa.



Paredes ligeiras, para instalação de louça suspensa.



**Compatibilidade**  
Gama de placas de comando

	<b>Moon</b> 	<b>Glassy</b> 		<b>Electra III</b> 	<b>eLINE</b> 			
	<b>Blink</b> 	<b>Trumpet</b> 	<b>Oceania</b> 	<b>Karisma</b> 				
	<b>Glam</b> 	<b>Metal</b> 	<b>Ria</b> 	<b>Ino-X</b> 	<b>Globe</b> 	<b>Bound</b> 	<b>Less is More</b> 	<b>Plain</b> 
	<b>Oceania</b> 	<b>Slim</b> 						

\* Com excepção das peças eletrónicas e de desgaste rápido.

- 
- 
- 
- 
- 
- 
- 
- 
- 
- 
-



#### ACABAMENTOS DISPONÍVEIS

Disponível em vidro temperado preto ou branco com 6mm de espessura.



#### MOVIMENTO SILENCIOSO

O motor exerce uma força de elevação, sendo o seu som quase impercetível durante a operação. A velocidade de movimento é de 28mm por segundo, permitindo que o lavatório se mova em segurança ao longo da estrutura.

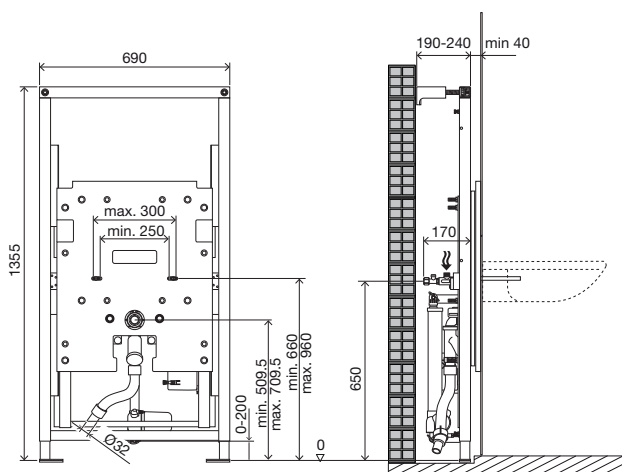


#### SIFÃO OCULTO

Este sifão é indicado para ligações de  $\varnothing 32$  mm ocultas e garante o acesso ao interior do lavatório para a correta manutenção. O acesso é realizado através de ímanes.

## EASY MOVE

Lavatório



#### CARACTERÍSTICAS GERAIS

- Estrutura regulável para lavatórios;
- Sistema ergonómico regulável em altura até 300mm;
- Compatível com a maioria dos lavatórios suspensos;
- Motor elétrico silencioso;
- Alimentação elétrica: 220V/110 (50/60Hz);
- Fonte de alimentação: 350 Watt;
- Isolamento: IP66;
- Velocidade de deslocamento: 28mm/s;
- Força à compressão: 6000N (ca 600kgf);
- Limitador de curso;
- Estrutura testada para suportar carga até 150kg;
- Painel de vidro temperado (700x810x6mm), disponível em Branco ou Preto e Espelho (700x810x6mm);
- Garantia global de 10 anos e 3 anos para peças e componentes eletrónicos.

#### INCLUI

- Tubo de descarga flexível;
- Sifão oculto;
- Controlo remoto sem fio (2.4GHz);
- 2x ligações de água G1/2";
- 2x flexíveis;
- Acessórios de fixação da estrutura e do lavatório.



código **CC02000881673** Estrutura  
 código **CS05000883045** Vidro branco  
 código **CS05000883046** Vidro preto  
 código **CS05000883048** Espelho

# EASY MOVE LAVATÓRIO



**SISTEMA FAST-FIT**  
Permite ajuste rápido e fácil.

**10 ANOS GARANTIA\***



**SISTEMA ERGONÓMICO**  
Ajustável em altura até 300mm.

**SISTEMA DE INSTALAÇÃO**

Paredes de alvenaria,  
para instalação de  
louça suspensa.



Paredes ligeiras, para  
instalação de louça  
suspensa.



**SUPORTA ATÉ 150KG**

**TUBO DE LIGAÇÃO FLEXÍVEL**

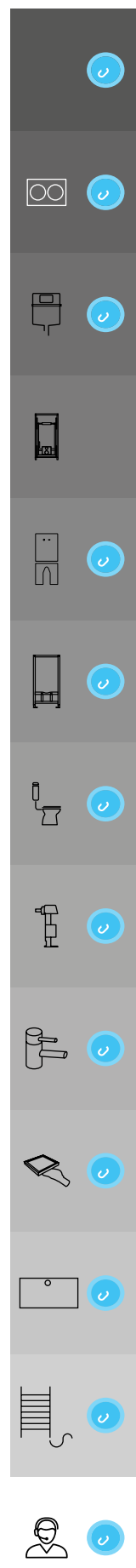
Tubo flexível que  
acompanha o ajuste da  
altura do lavatório.

**SIFÃO OCULTO**  
Garante fácil acesso  
para manutenção.

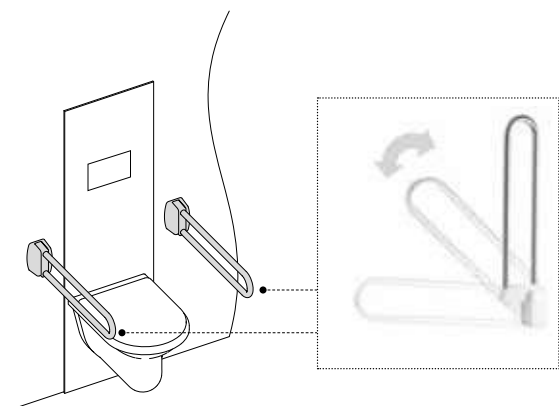


**CONTROLO REMOTO WIRELESS**

\* Com exceção das peças eletrónicas e de desgaste rápido.



# ACESSÓRIOS - GAMA EASY MOVE



## BARRAS DE APOIO EASY MOVE

- Tubo de aço inoxidável 304 escovado Ø30mm;
- Flange de resina sintética;
- Sistema de bloqueio na vertical;
- Capacidade máxima de carga: 120kg;
- Testes de laboratório: 225kg.

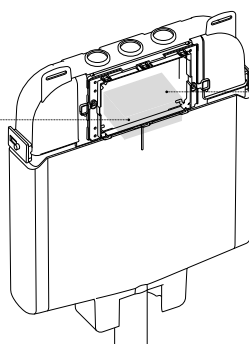
código **CM05000879143**



## KIT PNEUMÁTICO

- 2 tubos pneumáticos com 350mm;
- 2 conjuntos de ancorinas pneumáticas;
- 1 conjunto porta pulmão.

código **CM04000163684**



## KIT AC - LIGAÇÃO ELÉTRICA

- É necessária uma pré-instalação elétrica;
- Transformador incluído;
- Compatível com placas de comando: Moon, Glassy e eLINE.

código **CM04000878292**



## KIT HYDROBOOST

- Bateria com hidrogerador, que acumula energia gerada pela água;
- Não é necessária a conexão à rede elétrica;
- **Aconselhável para situações de uso intensivo.**



código **CM04000878285**



## KIT ELETRÓNICO

- É necessária uma pré-instalação elétrica;
- Transformador não incluído;
- Compatível apenas com placa Electra III.

código **CS04000077754**





LESS IS MORE  
CG79000883526  
Aço inox lacado branco mate

EASY MOVE SANITA  
CR11000048159  
Estrutura

CS05000021408  
Vidro preto

EASY MOVE LAVATÓRIO  
CC02000881673  
Estrutura

CS05000883046  
Vidro preto

CS05000883048  
Espelho



OLI

CN03000880450  
SEAL BOX  
Preto

QR-INOX 102  
SEAL BOX 106

## MÓDULOS SANITÁRIOS

O QR-INOX e SEAL BOX para sanitas suspensas e ao chão surgem a pensar em quem pretende renovar a casa de banho sem recorrer a obras profundas ou para os aficionados pelo design, em qualquer divisão da casa.

Perceba a iconografia associada à Gama Módulos Sanitários:



Parede de alvenaria, sanita ao chão



Calha técnica, sanita ao chão



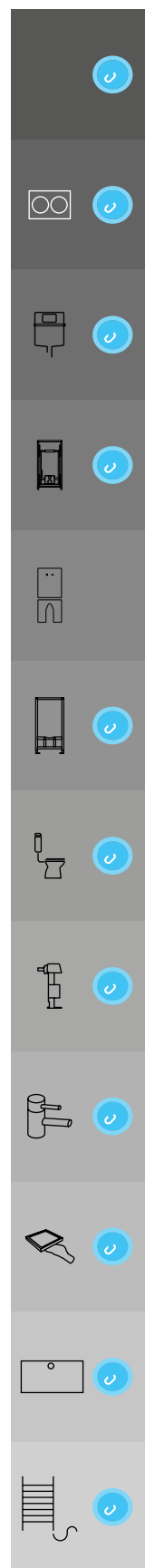
Acionamento Pneumático

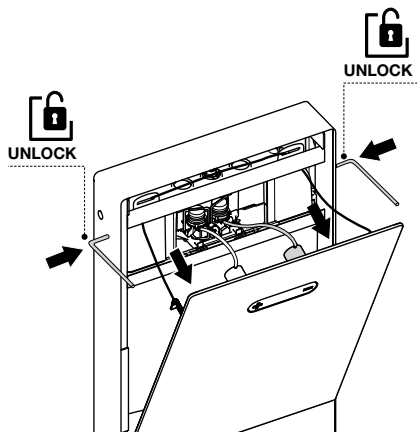


Parede de alvenaria, sanita suspensa



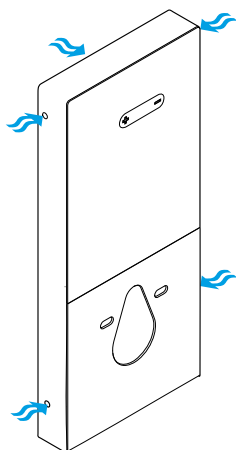
Calha técnica, sanita suspensa





### FÁCIL MANUTENÇÃO

Para facilitar a manutenção, os módulos sanitários incluem duas ferramentas que, inseridas em simultâneo nos furos laterais da moldura, permitem o acesso ao interior do módulo.



### 5 ENTRADAS DE LIGAÇÃO À ÁGUA

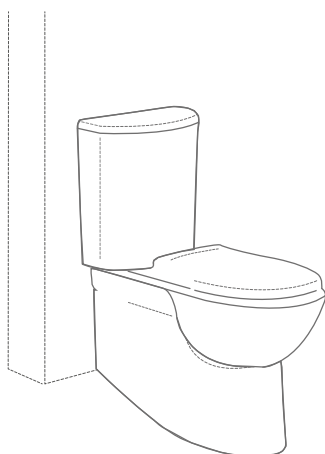
Uma das vantagens dos módulos sanitários OLI é a compatibilidade com todas as casas de banho, mesmo as mais antigas, uma vez que garantem 5 possíveis entradas de ligação à água.



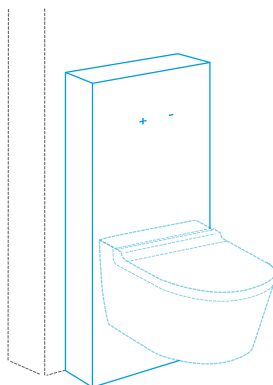
### MOLDURA

Peça única em aço inoxidável escovado.

Antes



Depois



### MOTIVOS PARA REDEFINIR A CASA DE BANHO

As paredes não precisam de ser abertas.  
As ligações existentes de água e esgoto podem ser usadas.  
Modernidade garantida na casa de banho.



### CHÃO

QR-Inox chão é compatível com todas as sanitas ao chão.



### SUSPENSO

QR-Inox suspenso é compatível com todas as sanitas suspensas.



### AUTOPORTANTE

Este produto é indicado para sanitas suspensas, uma vez que a estrutura é fixa ao chão.

# QR-INOX



**VOLUME DE DESCARGA**  
 Dupla descarga: 6/3  
 litros. Ajustável para 4.5/3  
 litros.

**TORNEIRA SILENCIOSA**  
 Classe 1



**PLUS**  
 Sistema de abertura  
 economizadora.

**ARO EM AÇO INOX**  
 Monopeça, moldura  
 lateral em aço inoxidável  
 escovado.



**SUPORTA ATÉ**  
 400KG



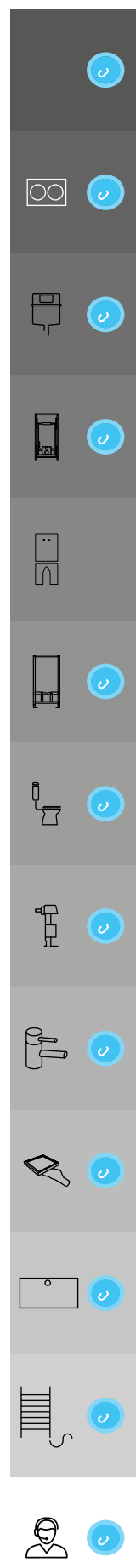
**10 ANOS GARANTIA\***

**5 ENTRADAS DE ÁGUA**  
 Múltiplas entradas de água que  
 permitem maior versatilidade no  
 momento da instalação



**PNEUMÁTICO**  
 A versão pneumática incorpora  
 um botão basculante em aço  
 inoxidável escovado para  
 ativação da descarga.

**PAINEL FRONTAL**  
 Vidro temperado de 6mm,  
 bi-partido, disponível em branco  
 ou preto.



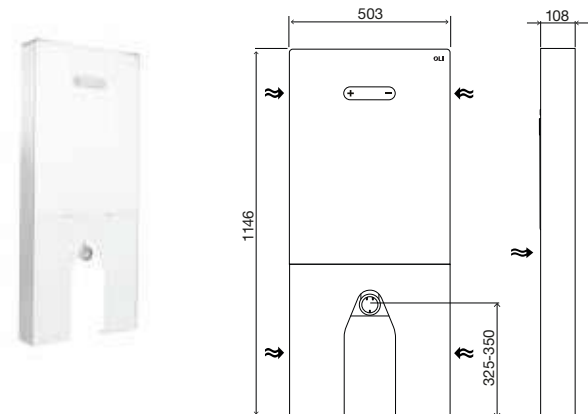
\* Com exceção das peças eletrônicas e de desgaste rápido.

## INCLUÍDO EM TODAS AS VERSÕES

- Acessórios de fixação para estrutura e louça sanitária;
- Tubos de ligação à sanita;
- Torneira de esquadria G1/2";
- Ligação com tubo flexível: 1/2" / 3/8"; 250mm.

## QR-INOX

Chão



### CARACTERÍSTICAS GERAIS

- Módulo sanitário de dupla descarga 6/3 litros;
- Compatível com sanitas de fixação ao chão;
- Torneira de boia PLUS (economizadora);
- 108mm de espessura;
- Equipado com o Autoclismo OLI74 PLUS;
- Curva de evacuação flexível (220 a 570mm);
- Marcação CE: EN 14055;
- Garantia global de 10 anos e 3 anos para peças e componentes eletrônicos.

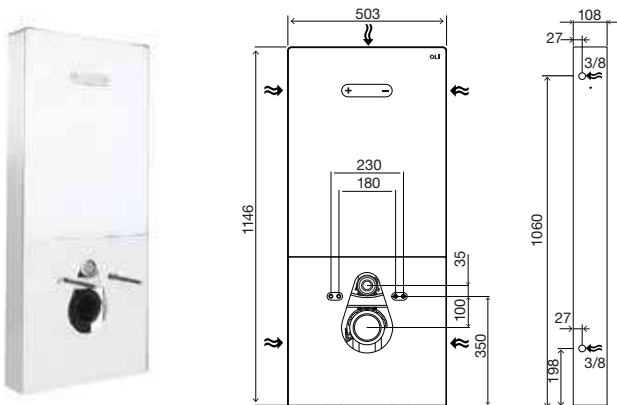


código **CN02000061562** branco

código **CN02000061563** preto

## QR-INOX

Suspensão



### CARACTERÍSTICAS GERAIS

- Módulo sanitário de dupla descarga 6/3 litros;
- Compatível com sanitas suspensas;
- Torneira de boia PLUS (economizadora);
- 108mm de espessura;
- Equipado com o Autoclismo OLI74 PLUS;
- Curva de evacuação e Adaptador Ø90/110;
- Marcação CE: EN 14055;
- Garantia global de 10 anos e 3 anos para peças e componentes eletrônicos.

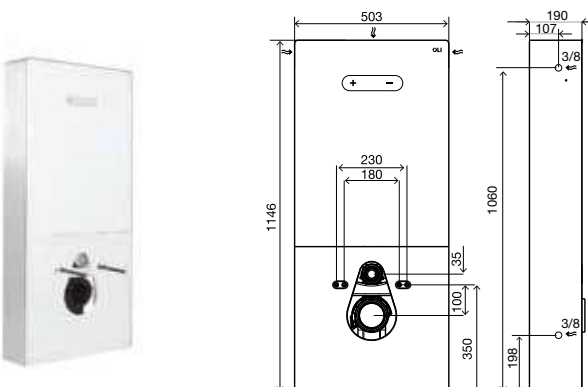


código **CN02000061565** branco

código **CN02000061568** preto

## QR-INOX

Autoportante



### CARACTERÍSTICAS GERAIS

- Módulo sanitário de dupla descarga 6/3 litros;
- Compatível com sanitas suspensas;
- Torneira de boia PLUS (economizadora);
- 190mm de espessura;
- Equipado com o Autoclismo OLI74 PLUS;
- Curva de evacuação e Adaptador Ø90/110;
- Marcação CE: EN 14055;
- Garantia global de 10 anos e 3 anos para peças e componentes eletrônicos.

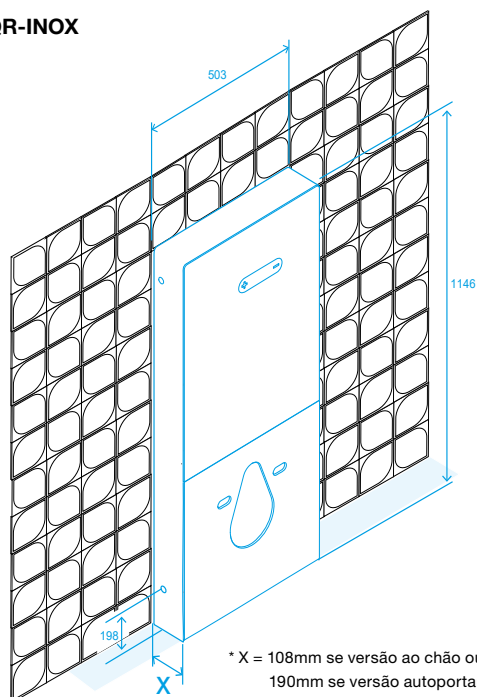


código **CN02000879059** branco

código **CN02000879060** preto

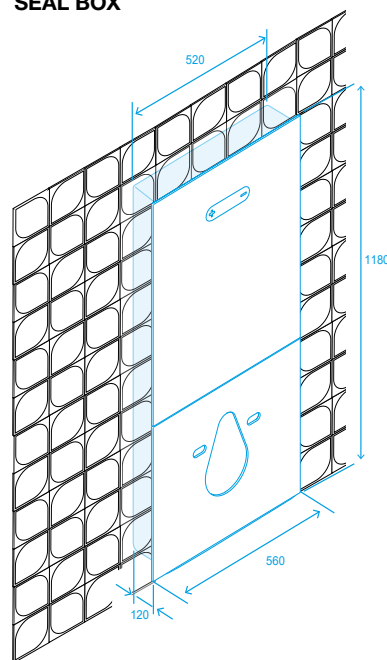
# INFORMAÇÃO TÉCNICA

## QR-INOX



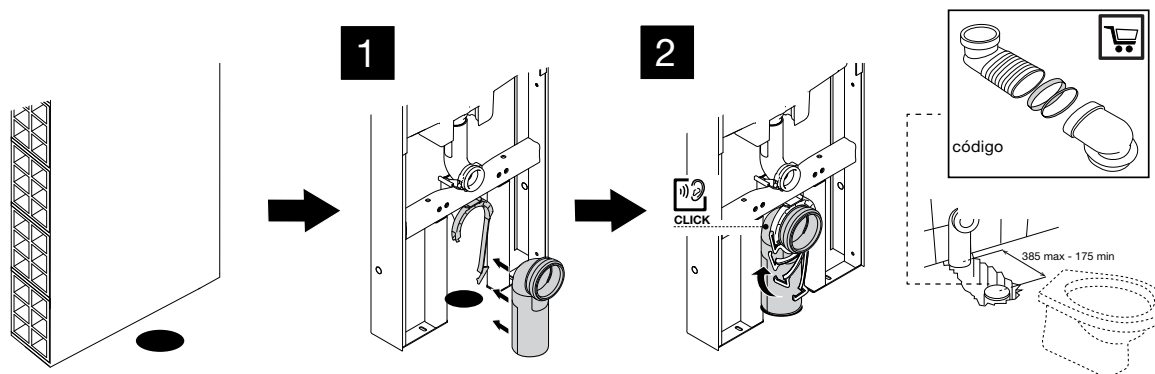
\* X = 108mm se versão ao chão ou suspensa;  
190mm se versão autoportante.

## SEAL BOX



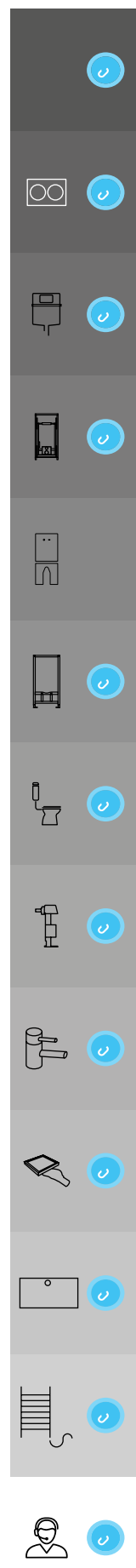
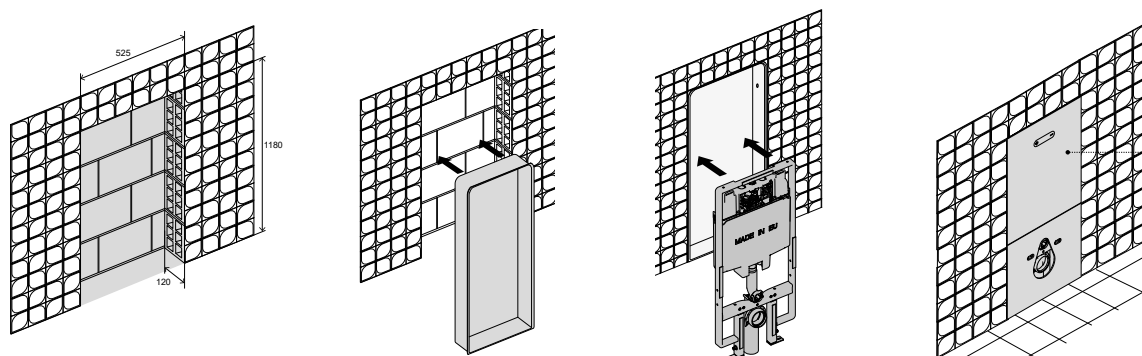
### QR-INOX

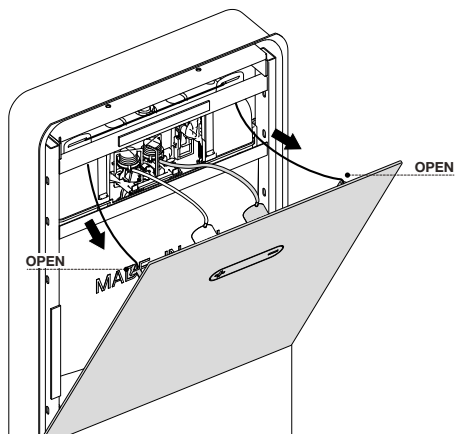
Aproveitando as ligações de água existentes e a ligação do esgoto, esta gama de módulos sanitários permite a instalação de um autoclismo moderno quando, por exemplo, se pretende renovar uma casa de banho sem realizar obras profundas.



### SEAL BOX

Para a instalação em paredes de alvenaria é necessário fazer o rasgo na parede para que a caixa envolvente seja encastrada. A instalação em paredes de calha técnica, exige igualmente que a caixa do Seal Box seja encastrada, no entanto, deve ser salvaguardada a distância entre calhas.





FÁCIL MANUTENÇÃO



CAIXA EM ABS E PMMA

O Seal Box é um autoclismo interior e diferenciador essencialmente por incorporar uma caixa envolvente que protege potenciais infiltrações de água na parede.



CHÃO

SEAL BOX Chão é compatível com todas as sanitas ao chão.



SUSPENSO

SEAL BOX Suspense é compatível com todas as sanitas suspensas.



# SEAL BOX



VOLUME DE DESCARGA  
Dupla descarga: 6/3 litros.

TORNEIRA SILENCIOSA  
Classe 1

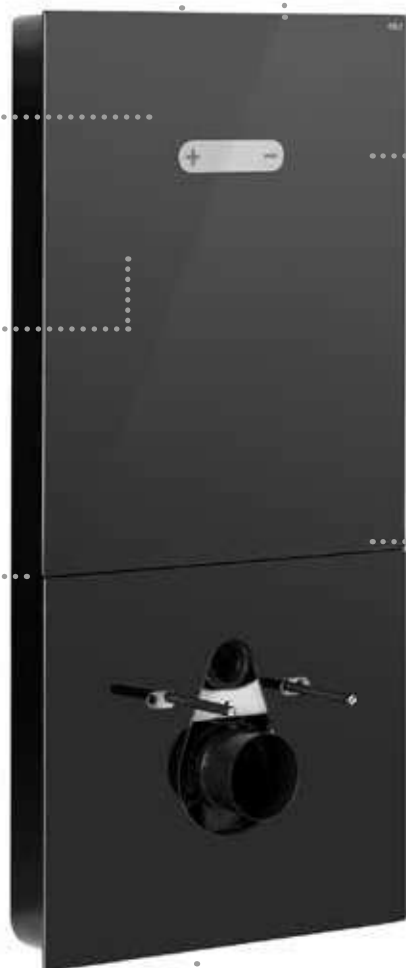


PLUS  
Sistema de abertura  
economizadora.

CAIXA EM ABS E PMMA



SUPORTA ATÉ  
400KG



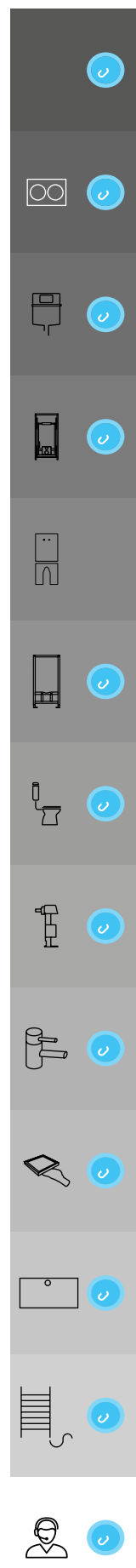
10 ANOS GARANTIA\*

5 ENTRADAS DE ÁGUA  
Múltiplas entradas de água que  
permitem maior versatilidade no  
momento da instalação



PNEUMÁTICO  
A versão pneumática incorpora  
um botão basculante em aço  
inox escovado para ativação da  
descarga.

PAINEL FRONTAL  
Vidro temperado de 6mm,  
bi-partido, disponível no  
acabamento branco e preto.



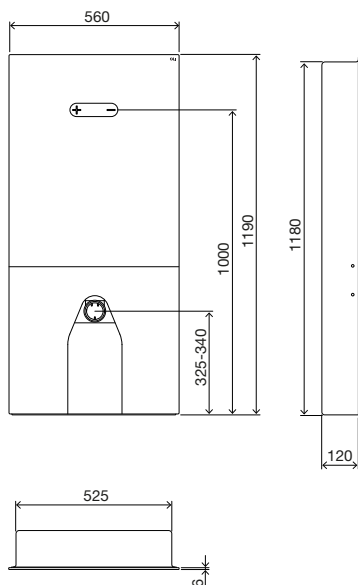
\* Com exceção das peças eletrônicas e de desgaste rápido.

## INCLUÍDO EM TODAS AS VERSÕES

- Acessórios de fixação para estrutura e louça sanitária;
- Tubos de ligação à sanita;
- Torneira de esquadria G1/2".

## SEAL BOX

Chão



### CARACTERÍSTICAS GERAIS

- Módulo sanitário de dupla descarga 6/3 litros;
- Compatível com sanitas de fixação ao chão;
- Para instalação em parede alvenaria;
- Pannel frontal de vidro temperado com 6mm (bi-partido);
- Box em ABS e PMMA para prevenção de infiltrações;
- Torneira de boia Plus (economizadora);
- 120mm de espessura;
- Equipado com o Autoclismo OLI74 PLUS;
- Curva de evacuação flexível (220 a 570 mm);
- Marcação CE: EN 14055;
- Garantia global de 10 anos e 3 anos para peças e componentes eletrônicos.

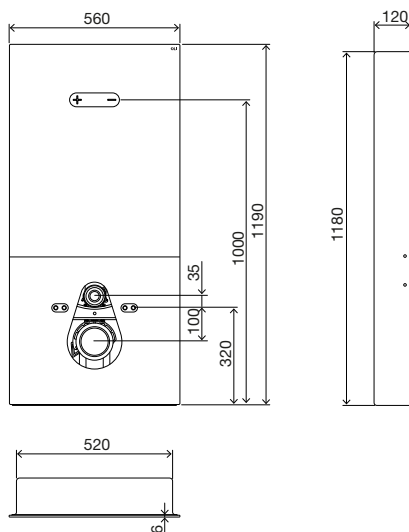


código **CN03000880455** branco

código **CN03000880456** preto

## SEAL BOX

Suspensão



### CARACTERÍSTICAS GERAIS

- Módulo sanitário de dupla descarga 6/3 litros;
- Compatível com sanitas suspensas;
- Para instalação em parede alvenaria;
- Pannel frontal de vidro temperado com 6mm (bi-partido);
- Box em ABS e PMMA para prevenção de infiltrações;
- Torneira de boia Plus (economizadora);
- 120mm de espessura;
- Equipado com o Autoclismo OLI74 PLUS;
- Curva de evacuação e Adaptador Ø90/110;
- Marcação CE: EN 14055;
- Garantia global de 10 anos e 3 anos para peças e componentes eletrônicos.



código **CN03000880372** branco

código **CN03000880450** preto

# ACESSÓRIOS - MÓDULOS SANITÁRIOS



**ADAPTADOR**

- Material: Polipropileno (PP);
- Adaptador compatível com Ø110.

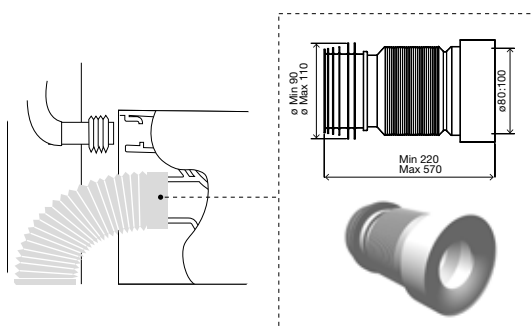
código **CS05000086360**



**CURVA DE DESCARGA EXCÊNTRICA**

- Comprimento: 175mm a 385mm;
- Saída: Ø90/110;
- Ligação à sanita: Ø90.

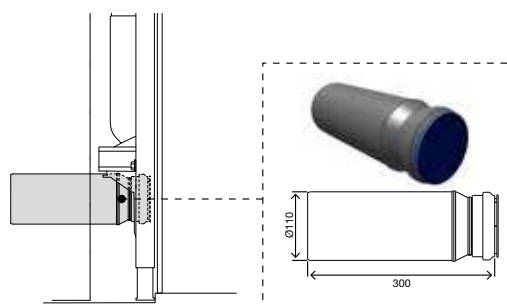
código **DA04000108185**



**CURVA DE DESCARGA FLEXÍVEL**

- Comprimento: 220mm a 570mm;
- Saída: Ø90/110;
- Ligação à sanita: Ø80/100.

código **CS05000079929**



**TUBO HORIZONTAL DE SANITA**

- Comprimento: 300mm;
- Saída: Ø110;
- Ligação à sanita: Ø90.

código **CS05000108380**



**TUBO EXCÊNTRICO 20MM**

- Altura 118mm;
- Saída: Ø100;
- Ligação à sanita: Ø90/110.

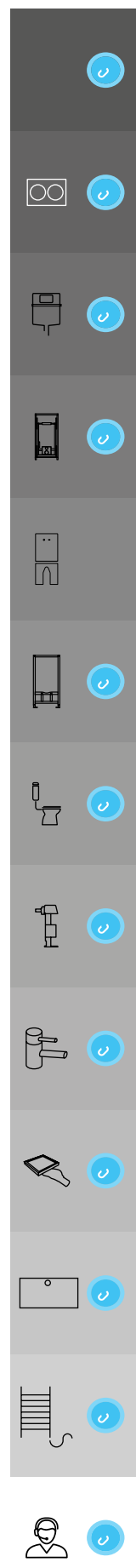
código **DA02000881608**



**TUBO EXCÊNTRICO 40MM**

- Altura 125mm;
- Saída: Ø110;
- Ligação à sanita: Ø90/110.

código **DA02000881613**





CC03000001608  
Sanita Sanitarblock

A OLI disponibiliza estruturas que conferem segurança no uso de louças sanitárias suspensas. Desde sanitas, urinóis, bidés, lavatórios ou duches, esta gama pode ser instalada em paredes de alvenaria ou calha técnica.

É diretamente da fábrica OLI que as estruturas vêm equipadas com todos os acessórios adicionais como a curva de esgoto, adaptador e todos os materiais de fixação da estrutura e da louça sanitária.

## ESTRUTURAS NO INTERIOR DA PAREDE PARA QUALQUER LOUÇA SANITÁRIA

SANITA SANITARBLOCK	110
SANITA AUTOPORTANTE	110
ESTRUTURA DE SANITA	110
URINOL SANITARBLOCK	111
ESTRUTURA EASY SANITARBLOCK	111
SEPARADOR DE URINOL	112
BIDÉ SIMFLEX	112
BIDÉ SANITARBLOCK	112
BIDÉ AUTOPORTANTE	113
LAVATÓRIO SIMFLEX	113
LAVATÓRIO SANITARBLOCK	114
LAVATÓRIO AUTOPORTANTE	114
ESTRUTURA DE DUCHE	114

## ESTRUTURAS

Perceba a iconografia associada às Estruturas:



Parede de alvenaria, sanita suspensa



Parede de alvenaria



Auto-nivelador



Calha técnica, sanita suspensa



Calha técnica



Ecónomico



Parede de alvenaria, urinol



Parede de alvenaria, lavatório



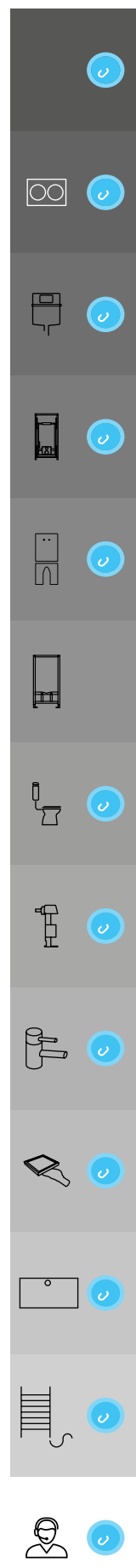
Suporta até 400kg



Calha técnica, urinol

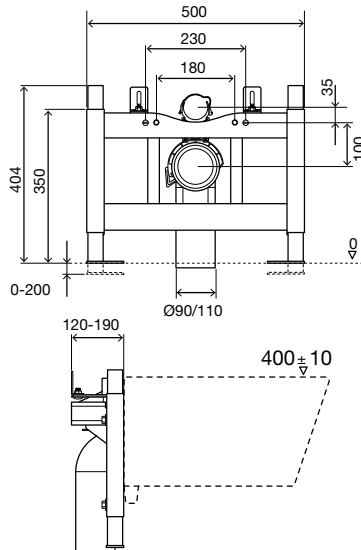


Calha técnica, lavatório



## SANITA

Sanitarblock



### CARACTERÍSTICAS

- Compatível com todos os tipos de sanitas suspensas;
- Instalação em parede de alvenaria e parede ligeira ou de gesso cartonado;
- Estrutura testada para suportar até 400kg;
- Altura regulável de 0 a 200 mm;
- Curva de esgoto regulável em profundidade;
- Espessura mínima de 120mm para calha técnica;

### INCLUI

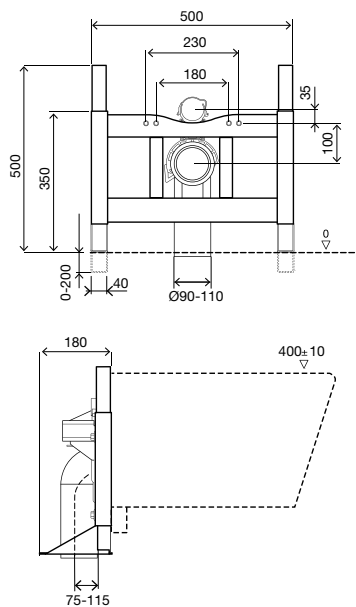
- Material de fixação da louça sanitária;
- Acessórios de fixação da estrutura;
- Curva de esgoto Ø 90/90;
- Adaptador Ø 90/110.



código **CC03000001608**

## SANITA

Autoportante



### CARACTERÍSTICAS

- Compatível com todos os tipos de sanitas suspensas;
- Instalação em parede de alvenaria e parede ligeira ou de gesso cartonado;
- Estrutura testada para suportar até 400kg;
- Altura regulável de 0 a 200 mm;
- Curva de esgoto regulável em profundidade.
- Espessura de 180mm.

### INCLUI

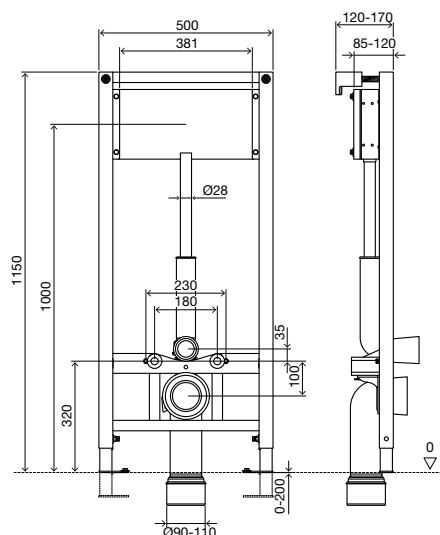
- Material de fixação da louça sanitária;
- Acessórios de fixação da estrutura (chão);
- Curva de esgoto Ø 90/90;
- Adaptador Ø 90/110.



código **CC03000616042**

## ESTRUTURA DE SANITA

Para fluxómetro



### CARACTERÍSTICAS

- Estrutura para suporte de sanitas suspensas com fluxómetro;
- Compatível com todos os tipos de sanitas suspensas;
- Instalação em parede de alvenaria e parede ligeira ou de gesso cartonado;
- Fácil e rápida instalação com o sistema Fast-Fit;
- Estrutura testada para suportar até 400kg;
- Altura regulável de 0 a 200 mm;
- Placa de madeira regulável;
- Fluxómetro não incluído.

### INCLUI

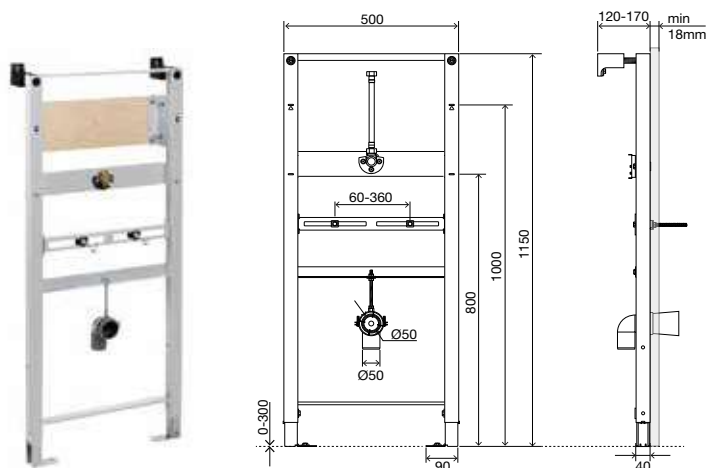
- Material de fixação da louça sanitária;
- Acessórios de fixação da estrutura;
- Tubos de ligação à sanita;
- Curva de esgoto Ø 90/90;
- Adaptador Ø 90/110.



código **CC03000880462**

## URINOL

Sanitarblock



### CARACTERÍSTICAS

- Estrutura para suporte de urinóis suspensos;
- Instalação em parede de alvenaria e parede ligeira ou de gesso cartonado;
- Espessura mínima de 90mm para instalação em calha técnica, esta medida irá depender sempre do fluxómetro a aplicar;
- Fácil e rápida instalação com o sistema Fast-Fit;
- Estrutura testada para suportar até 130kg;
- Altura regulável de 0 a 200 mm;
- Placas de suporte ajustáveis em altura;
- A caixa de pré-instalação deve ser instalada antes da fase da parede acabada;
- Instalação feita por apenas uma pessoa, (sistema de bloqueio nos pés);
- 120mm de espessura.

### INCLUI

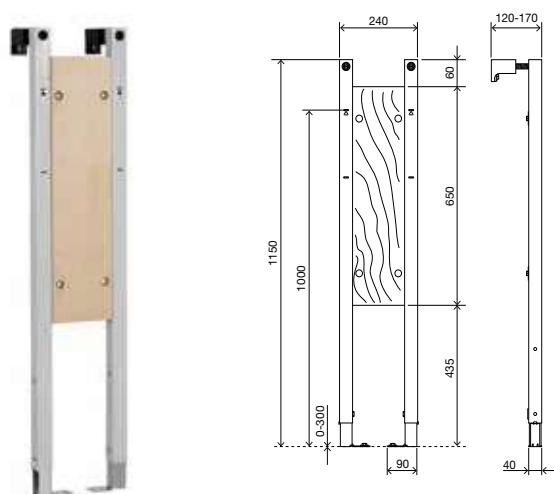
- Acessórios de fixação da estrutura;
- Curva de esgoto Ø 50/50;
- Ligação G1/2";
- Flexível 1/2".



código **CC04000136179**

## ESTRUTURA EASY

Sanitarblock



### CARACTERÍSTICAS

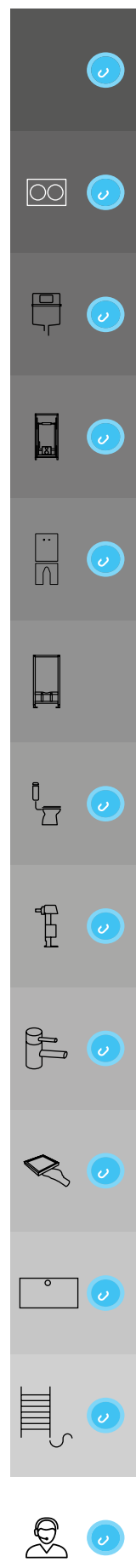
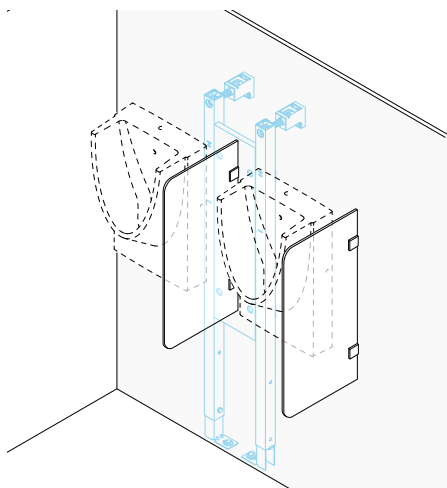
- Estrutura de suporte para separadores de urinol;
- Instalação em parede de alvenaria e parede ligeira ou de gesso cartonado;
- Fácil e rápida instalação com o sistema Fast-Fit;
- Altura regulável de 0 a 200 mm;
- Painel de madeira reforçada, regulável em altura;
- Instalação feita por apenas uma pessoa, (sistema de bloqueio nos pés);
- 120mm de espessura;
- Espessura mínima de 40 mm para instalação em calha técnica.

### INCLUI

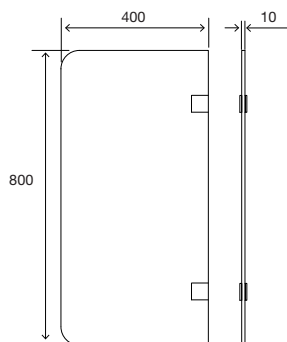
- Material de fixação da estrutura.



código **CC05000032714**



# SEPARADOR DE URINOL



## CARACTERÍSTICAS

- Vidro fosco e temperado 8mm de espessura;
- Acessórios de fixação em aço inoxidável;
- Aplicação/Fixação diretamente à parede, parede de alvenaria ou parede ligeira/gesso cartonado;
- Compatível com a estrutura Easy.

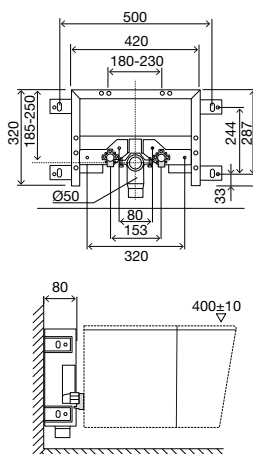
## INCLUI

- Acessórios de instalação.

código **OC1000000079**

# BIDÉ

Simflex



## CARACTERÍSTICAS

- Estrutura galvanizada para suporte de bidés suspensos;
- Instalação em parede de alvenaria;
- Placas de suporte de tubos de ligação ajustáveis;
- 80mm de espessura.

## INCLUI

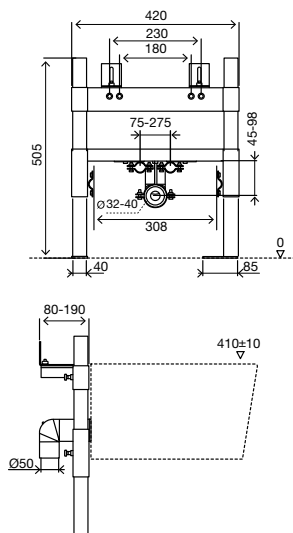
- Material de fixação do bidé;
- Material de fixação da estrutura;
- Curva de esgoto Ø40-32/50.
- Ligações de água G1/2" (quando aplicável).



código **CC0100006987**

# BIDÉ

Sanitarblock



## CARACTERÍSTICAS

- Estrutura para suporte de bidés suspensos;
- Instalação em parede de alvenaria e parede ligeira ou de gesso cartonado;
- Estrutura tubular pintada;
- Estrutura testada para suportar até 400kg;
- Regulável em altura;
- Placas de suporte de tubos de ligação e de fixação bidé ajustáveis;
- 80mm de espessura.

## INCLUI

- Material de fixação do bidé;
- Material de fixação da estrutura;
- Curva de esgoto Ø40-32/50.

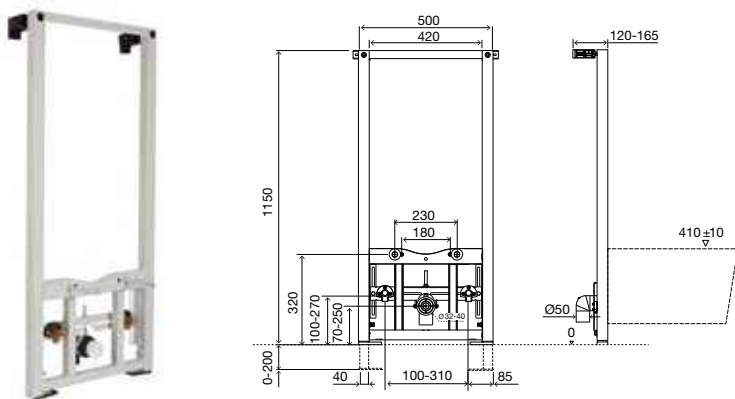


código **CC0100008908**



## BIDÉ

Sanitarblock



### CARACTERÍSTICAS

- Estrutura para suporte de bidés suspensos;
- Instalação em parede de alvenaria e parede ligeira ou de gesso cartonado;
- Fácil e rápida instalação com o sistema Fast-Fit;
- Estrutura testada para suportar até 400kg;
- Altura regulável de 0 a 200 mm;
- 120mm de espessura.

### INCLUI

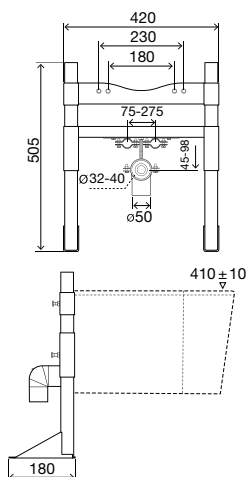
- Material de fixação do bidé;
- Material de fixação da estrutura;
- Curva de esgoto Ø40-32/50;
- Ligações de água G 1/2.



código **CC01000136078**

## BIDÉ

Autoportante



### CARACTERÍSTICAS

- Estrutura para suporte de bidés suspensos;
- Instalação em parede ligeira ou de gesso cartonado;
- Estrutura tubular pintada;
- Estrutura testada para suportar até 400kg;
- Regulável em altura;
- Placas de suporte de tubos de ligação e de fixação bidé ajustáveis;
- 180mm de espessura.

### INCLUI

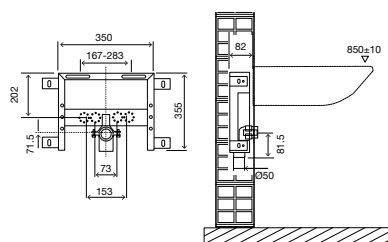
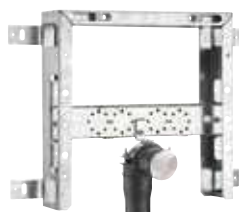
- Material de fixação do bidé;
- Material de fixação da estrutura;
- Curva de esgoto Ø40-32/50.



código **CC01000000537**

## LAVATÓRIO

Simflex



### CARACTERÍSTICAS

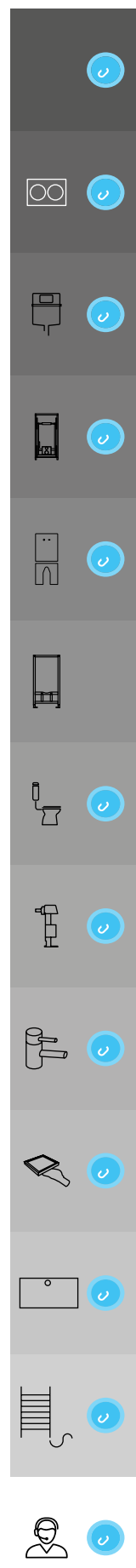
- Estrutura galvanizada para suporte de lavatórios suspensos;
- Instalação em parede de alvenaria;
- Placas de suporte de tubos de ligação e de fixação do lavatório reguláveis em altura;
- 80mm de espessura.

### INCLUI

- Material de fixação da estrutura;
- Material de fixação do lavatório;
- Curva de esgoto Ø40-32/50.

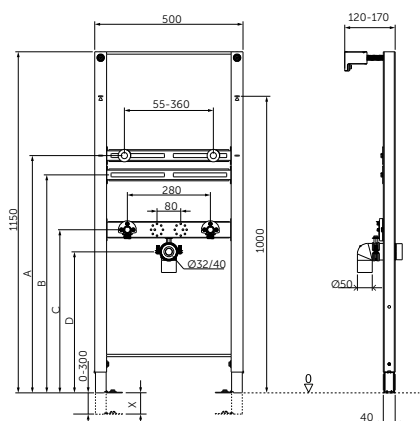


código **DA03000611011**



# LAVATÓRIO

Sanitarblock



## CARACTERÍSTICAS

- Estrutura para suporte de lavatórios suspensos;
- Instalação em parede de alvenaria e parede ligeira ou de gesso cartonado;
- Fácil e rápida instalação com o sistema Fast-Fit;
- Altura regulável de 0 a 300 mm;
- Placas de suporte de tubos de ligação e de fixação do lavatório reguláveis em altura;
- Instalação feita por apenas uma pessoa, (sistema de bloqueio nos pés).
- 120mm de espessura.

## INCLUI

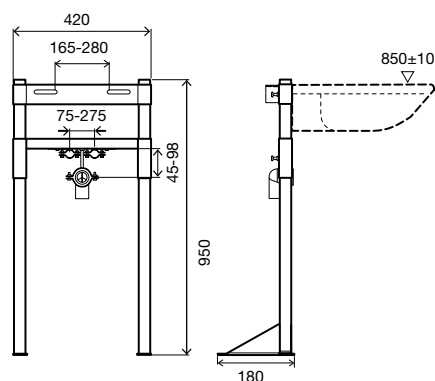
- Material de fixação da estrutura;
- Material de fixação do lavatório;
- Curva de esgoto Ø40-32/50.
- Ligações de água G1/2".



código **CC02000881857**

# LAVATÓRIO

Autoportante



## CARACTERÍSTICAS

- Estrutura para suporte de lavatórios suspensos;
- Instalação em parede ligeira ou de gesso cartonado;
- Estrutura testada para suportar até 150kg;
- Placas de suporte de tubos de ligação e de fixação do lavatório reguláveis em altura;
- 180mm de espessura.

## INCLUI

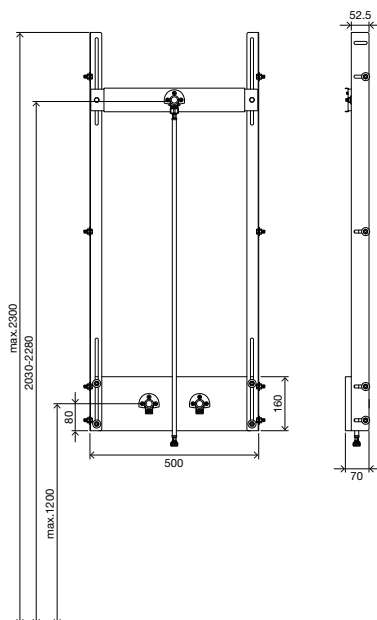
- Material de fixação da estrutura;
- Material de fixação do lavatório;
- Curva de esgoto Ø40-32/50.



código **CC02000011377**

# ESTRUTURA DE DUCHE

Sanitarblock

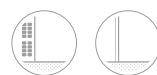


## CARACTERÍSTICAS

- Estrutura para duche;
- Instalação em parede de alvenaria e parede ligeira ou de gesso cartonado;
- Regulável em altura;
- Placa de fixação regulável;
- 70mm de espessura.

## INCLUI

- 3 conexões à água F/M 1/2" x 1/2" com vedação e 9 parafusos;
- Tubo flexível F/M M 1/2" x 1/2";
- Acessórios de fixação para estrutura.
- Para fixação em calha técnica:
  - 8 parafusos galvanizados M8x20;
  - 8 anilhas galvanizadas M8;
  - 8 porcas galvanizadas M8.



código **CC05000880461**

# ACESSÓRIOS - ESTRUTURAS



## CONECTOR BYPASS

- Conector entre o tubo de ligação à sanita e a curva de esgoto;
- Permite testar a descarga antes da sanita ser instalada.

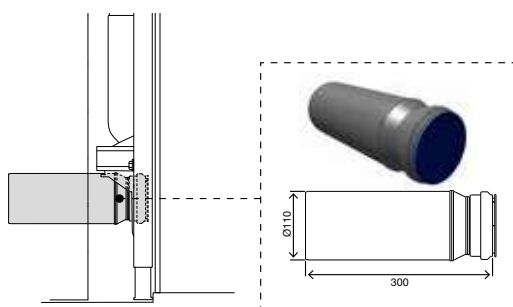
código **CM04000885233**



## ADAPTADOR

- Material: Polipropileno (PP);
- Adaptador compatível com Ø110.

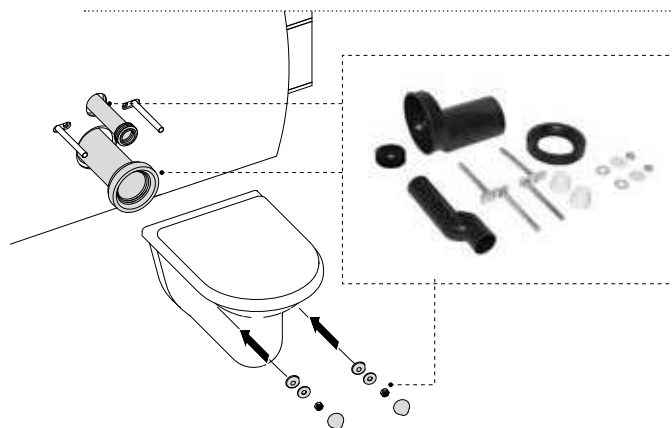
código **CS05000086360**



## CURVA DE DESCARGA FLEXÍVEL

- Comprimento: 300mm;
- Saída: Ø110;
- Ligação à sanita: Ø90.

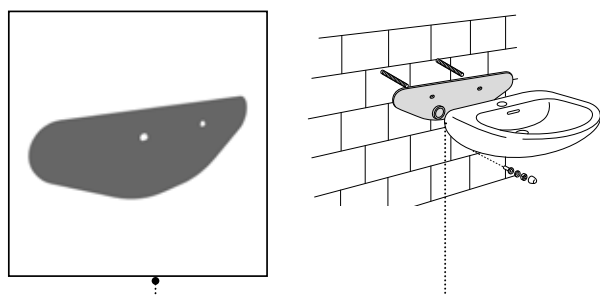
código **CS05000108380**



## TUBOS DE CONEXÃO EXCÊNTRICA 25MM

- Conjunto de acessórios que permitem a correção de aplicações incorretas;
- Ligação à sanita Ø90;
- Tubo de ligação à sanita Ø45x180mm.

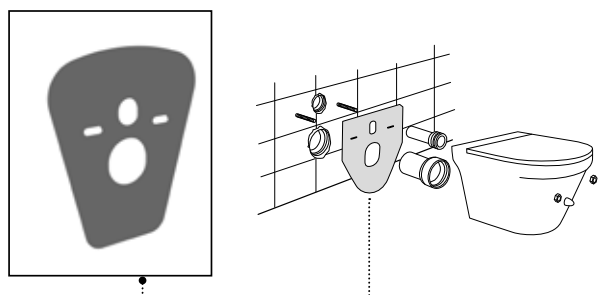
código **CM12000885108**



## PROTEÇÃO ACÚSTICA PARA LAVATÓRIO

- Material: Polietileno expandido;
- Evita o contacto directo entre o lavatório louça e o azulejo.

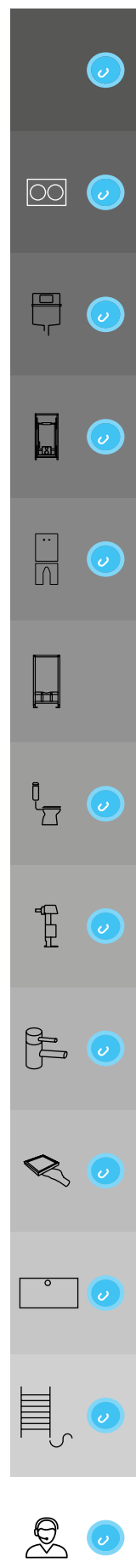
código **DA04000620072**

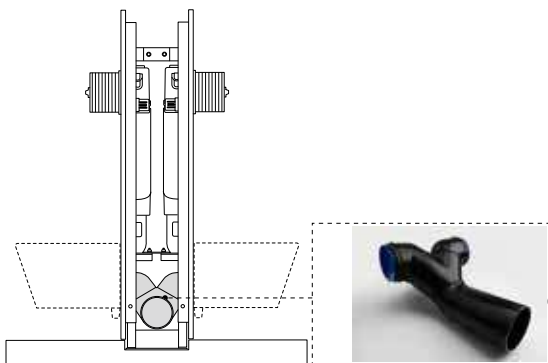


## PROTEÇÃO ACÚSTICA PARA SANITAS E BIDÉS SUSPENSOS

- Material: Polietileno expandido;
- Evita o contacto directo entre a louça e o azulejo.

código **CS05000055033**

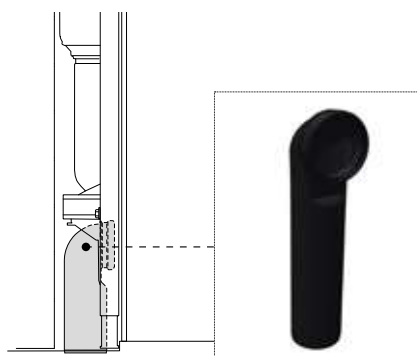




#### CURVA DE DESCARGA DUPLA

- Para sanitas suspensas com instalação horizontal.

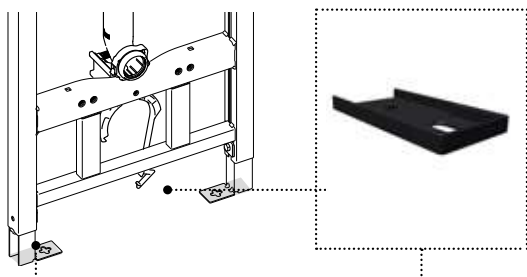
código **DA04000622022**



#### CURVA DE DESCARGA (PP)

- Curva de descarga para sanitas suspensas;
- Comprimento: 340mm;
- Saída: Ø90;
- Ligação à sanita: Ø90.

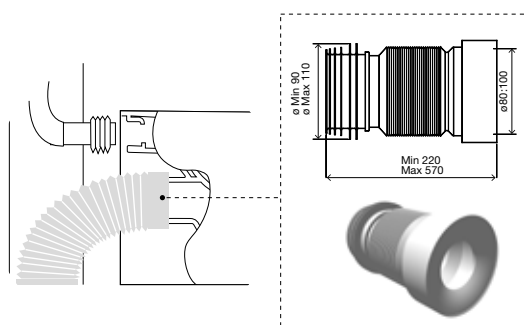
código **CS05000036888**



#### PROTEÇÃO ACÚSTICA

- Conjunto de proteções para estruturas sanitablock que permitem reduzir as vibrações.

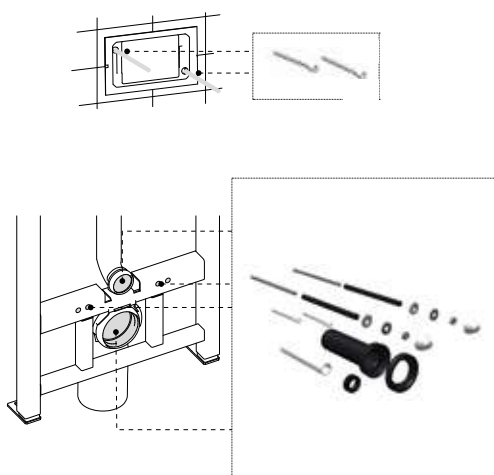
código **CM04000167288**



#### CURVA DE DESCARGA FLEXÍVEL

- Comprimento: 220mm a 570mm;
- Saída: Ø90/110;
- Ligação à sanita: Ø80/100.

código **CS05000079929**



#### KIT DE PROLONGAMENTO

- Solução para autoclismos interiores;
- Tubo de evacuação Ø90xØ125x300;
- Tubo de ligação à sanita Ø45x280; Emboque Ø45;
- 2 varões roscados M12x300;
- 2 prolongamentos para parafusos de acionamento;
- Acessórios de fixação da sanita.

código **CS05000011229**



#### SIFÃO OCULTO

- Sifão oculto para lavatórios suspensos;
- Garante o acesso ao interior da parede para manutenção através de ventosas;
- Conexões ocultas de Ø32;
- Possibilidade de compatibilizar com o revestimento da parede.

#### INCLUI

- Placa de aço inoxidável 170x170mm;
- Curva de esgoto Ø32-32mm;
- 2 ventosas;
- 4 tiras resistentes para colar o revestimento (quando aplicável).

código **CM05000883081**



Projetos

### RESTAURANTE CLUBE DE VELA DA COSTA NOVA, AVEIRO, PORTUGAL

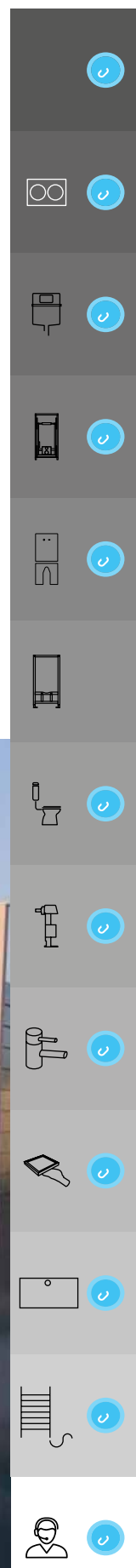
O Clube de Vela da Costa Nova, um dos mais antigos clubes náuticos da zona do estuário da Ria de Aveiro, foi projetado pelo Atelier de Arquitetura Ferreira Arquitetos. Este restaurante está dividido em 3 espaços principais: o restaurante, o bar dos sócios e a esplanada. As suas casas de banho foram equipadas com as placas de comando **eAQUA Urinol**.



Projetos

### HOTEL CAMPANILE, CALDAS DA RAINHA, PORTUGAL

O Hotel Campanile inaugurado em plena pandemia, em novembro 2020, escolheu as soluções OLI para equipar as casas de banho. O grupo hoteleiro 100% português escolheu a **Estrutura urinol**, o autoclismo interior **Expert Plus** e a placa de comando **Slim Branca** para agregar valor à divisão de banho.





CA04000154961  
QUARZO Olipure

Os autoclismos exteriores OLI são produzidos com um material termoplástico brilhante, resistente a choques e riscos. Disponíveis num alargado leque de cores e em versões monobloco, de fixação à sanita, mochila de fixação à parede e alto.

**Vantagens na aplicação**

A gama é equipada com torneiras de boia silenciosas e de enchimento rápido. A versão monobloco (de fixação acoplada à sanita) é ideal para a substituição de autoclismos cerâmicos.

## RESISTENTES AO CHOQUE E AOS RISCOS

QUARZO	122
ONIX PLUS	123
ZAFFIRO DD	123
TURCHESE	124
OLISTYLE	124

## AUTOCLISMOS EXTERIORES

Perceba a iconografia associada aos Autoclismos exteriores:



Dupla descarga



Aplicação Monobloco



Poupar até 9 litros de água por dia



Descarga simples



Aplicação Média



Sistema OLIpure



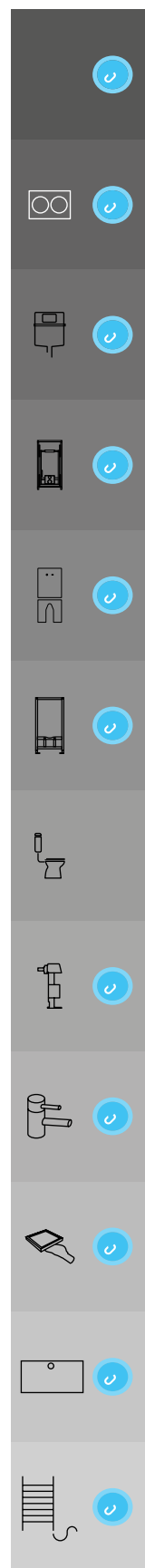
Descarga interrompível Start/Stop



Aplicação Alta



Anticondensação



# GAMA



QUARZO



ONIX PLUS 2 EM 1



ZAFFIRO



Dupla descarga



Start/Stop



Descarga Simples



Mochila



Monobloco



Alto



OLiPure



Sistema plus



Anticondensação



CERTIFICAÇÕES\*



\* o código de catálogo não é vinculativo às certificações mencionadas.





TIPO



OLISTYLE



- 
-  
-  
-  
-  
-  
-  
-  
-  
-  
-  
-  
-  



Para inserir o líquido higienizador no autoclismo Quarzo é apenas necessário abrir a entrada lateral do tanque.



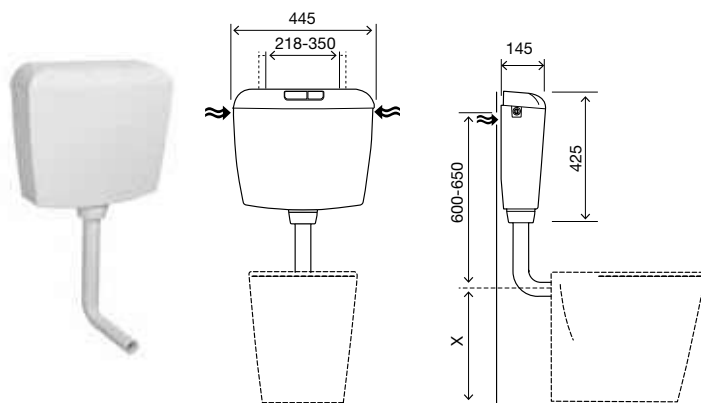
Ambiwave é um líquido desinfetante incluído no kit OLIpure e no autoclismo exterior Quarzo, no entanto, é possível adquirir separadamente. Ver página 125.



Basta encher o depósito com o líquido Ambiwave ou qualquer outro líquido disponível no mercado\*, de modo a manter a sanita limpa e com uma atmosfera fresca na casa de banho.

## QUARZO

Mochila



### CARACTERÍSTICAS

- Dupla Descarga 6/3 litros (ajustável para 9/4 litros na válvula de descarga);
- Para aplicação mochila;
- Material: PS Branco, alta resistência ao choque, raios UV e aos riscos;
- Isolamento anticondensação e acústico;
- Sistema de fixação à parede, ajustável;
- Torneira de boia silenciosa;
- Ligação de água à rede pela esquerda, direita ou posterior\*;
- Marcação CE: EN 14055;
- Classe A de acordo com a Certificação de Eficiência Hídrica da ANQIP;
- 145mm de espessura.

### INCLUI

- 1 Tubo de descarga Ø50/40;
- Acessórios de fixação à parede;
- Vedante (emboque) de ligação à sanita.

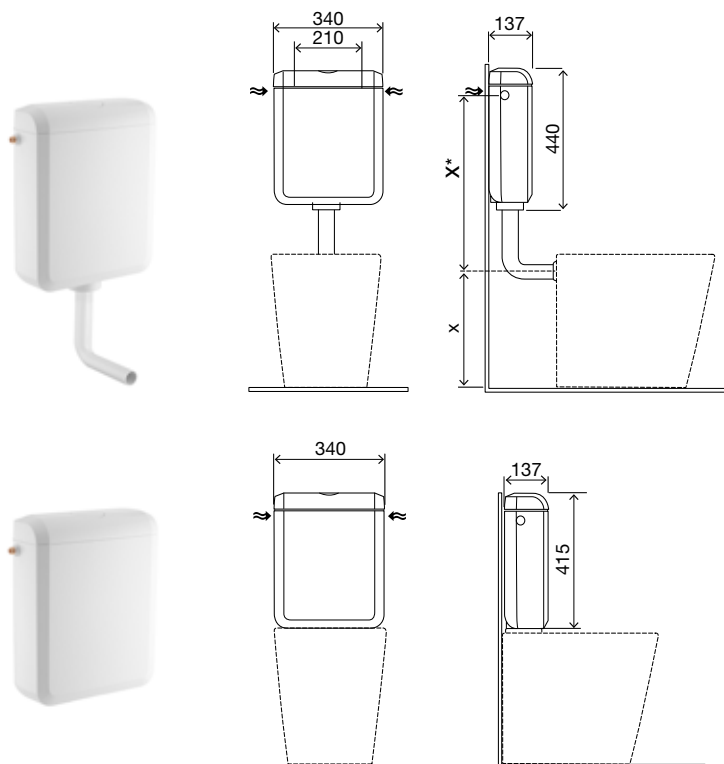


OLIpure a melhor solução para uma higiene perfeita da casa de banho.

código **CA04000154961** branco OLIpure  
 código **CA04000124427** branco  
 código **CA04000124429** visone  
 código **CA04000124428** pergamon  
 código **CA04000124430** cinza  
 código **CA04000124432** rosa

## ONIX PLUS

Mochila/Monobloco



### CARACTERÍSTICAS

- Dupla Descarga 6/3 litros (ajustável para 4/2 litros na válvula de descarga);
- Para aplicação mochila ou monobloco;
- Material: PS Branco, alta resistência ao choque, raios UV e aos riscos;
- Isolamento anticondensação e acústico;
- Torneira de boia PLUS, abertura retardada e silenciosa;
- Torneira de boia silenciosa;
- Ligação de água à rede pela esquerda, direita ou posterior\*;
- Marcação CE: EN 14055;
- 137mm de espessura.

### INCLUI

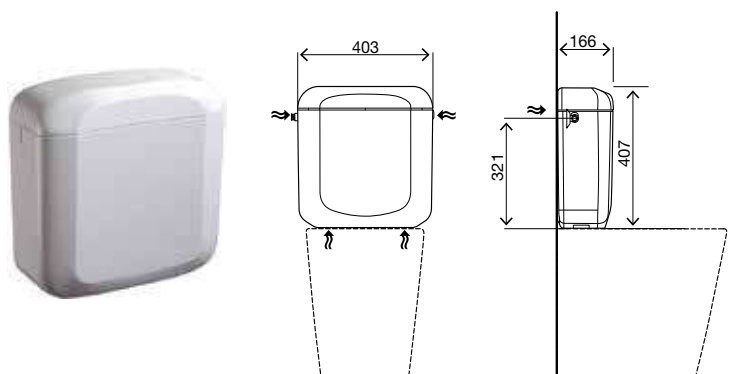
- Kit de fixação monobloco (quando aplicável);
- Tubo de descarga Ø50/40;
- Acessórios de fixação à parede;
- Vedante (emboque) de ligação à sanita;
- Kit de fixação monobloco;
- Distanciador para apoio à parede.



código **CA09000340221** branco

## ZAFFIRO DD

Monobloco



### CARACTERÍSTICAS

- Dupla Descarga 6/3 litros (ajustável para 9/4 litros na válvula de descarga);
- Ideal para substituir reservatórios cerâmicos;
- Para aplicação monobloco;
- Material: PS Branco, alta resistência ao choque, raios UV e aos riscos;
- Isolamento anticondensação e acústico;
- Torneira de boia silenciosa;
- Ligação de água à rede pela esquerda, direita ou posterior\*;
- Marcação CE: EN 14055;
- Classe «A» em termos de eficiência hídrica, em conformidade com as exigências do organismo ANQIP
- 166mm de espessura.

### INCLUI

- Kit de fixação monobloco.



código **CA01000425551** branco entrada lateral  
código **CA01000002426** branco entrada inferior

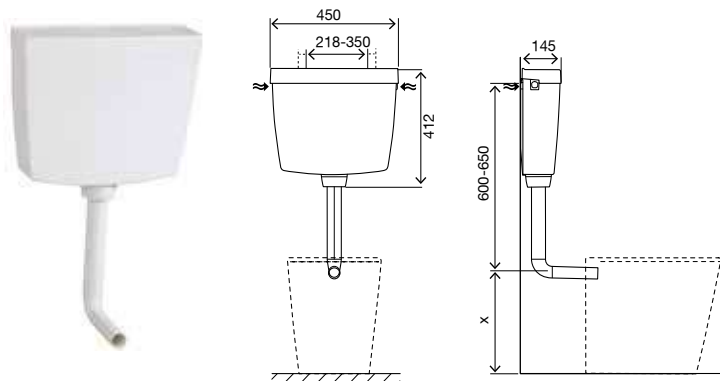


A aplicação do autoclismo permite facilmente a regulação de acordo com o tipo de sanita.



## TIPO

Mochila



### CARACTERÍSTICAS

- Descarga simples com possibilidade de interrupção 6 litros (ajustável para 9);
- Para aplicação mochila;
- Isolamento anticondensação e acústico;
- Torneira de boia silenciosa;
- Sistema de fixação à parede, ajustável;
- Ligação de água à rede pela esquerda, direita ou posterior\*;
- Autoclismo em PS Branco: alta resistência ao choque, raios UV e aos riscos;
- Marcação CE: EN 14055;
- Classe B em termos de eficiência hídrica, em conformidade com as exigências do organismo ANQIP;
- 145 mm de espessura;

### INCLUI

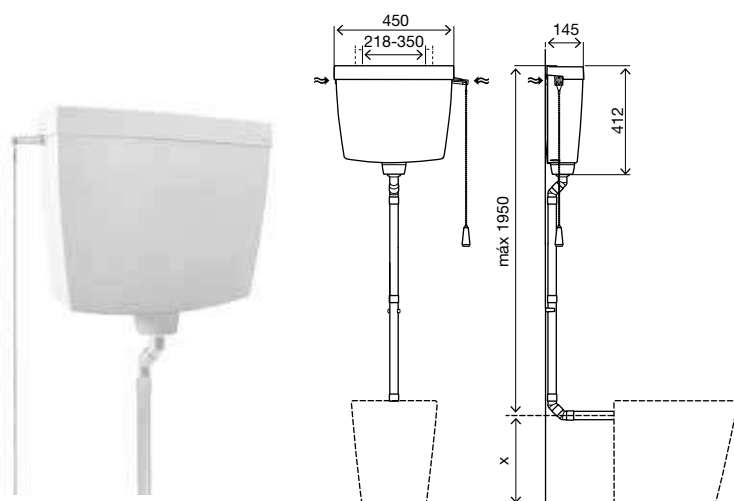
- Tubo de descarga Ø50/40;
- Acessórios de fixação à parede;
- Vedante (emboque) de ligação à sanita.



código **CA04000453501** branco

## OLISTYLE

Médio / Alto



### CARACTERÍSTICAS

- Descarga Simples 9 litros (ajustável para 6 litros na Torneira de Boia);
- Actuação através do botão de descarga ou do puxador lateral;
- Material: PS Branco, alta resistência ao choque, raios UV e aos riscos;
- Sistema de fixação à parede, ajustável;
- Ligação de água à rede pela esquerda, direita ou posterior\*;
- Marcação CE: EN 14055;
- Classe «B» em termos de eficiência hídrica, em conformidade com as exigências do organismo ANQIP;
- 145mm de espessura;

### INCLUI

- 5 tubos de descarga modulares Ø32x400;
- Puxador sintético;
- Acessórios de fixação à parede;
- Vedante (emboque) de ligação à sanita Ø32.



código **CA04000440021** branco

# ACESSÓRIOS - AUTOCLISMOS EXTERIORES



## TUBO DE DESCARGA Ø50/32 15°

- Conjunto de tubos para autoclismos exteriores de aplicação média/alta;
- Altura: 1000mm ou 980mm;
- Conexão à sanita: Ø32;
- Conexão ao autoclismo: Ø50.

código **CI01000490601** Ø50/32 H1000 a 15°  
 código **CI01000490501** Ø50/32 H980 a 15°



## TUBO DE DESCARGA

- Aplicação média/alta;
- Medida do tubo: 600mmx210mm ou 1000mmx210mm;
- Diâmetro disponível: Ø50/32.

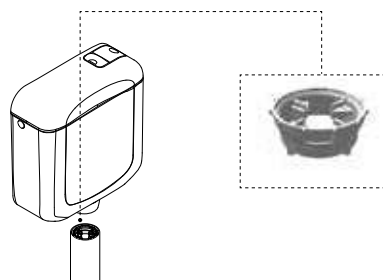
código **CI01000490541** Ø50/32 H600  
 código **CI01000490461** Ø50/32 H1000



## TUBO DE DESCARGA

- Aplicação média/baixa;
- Medida do tubo: 325mmx210mm;
- Diâmetros disponíveis: Ø50/32 ou Ø50/40.

código **CI01000490441** Ø50/32  
 código **CI01000490661** Ø50/40



## REDUTOR DE CAUDAL

- Compatível com o autoclismo exterior ZAFFIRO e autoclismo interior OLI120 PLUS.

código **CS03000883088** branco



## AMBIWAVE

- Líquido desinfetante para sanita;
- 450ml de capacidade;
- 12 unidades por caixa.

código **DA04000879955**

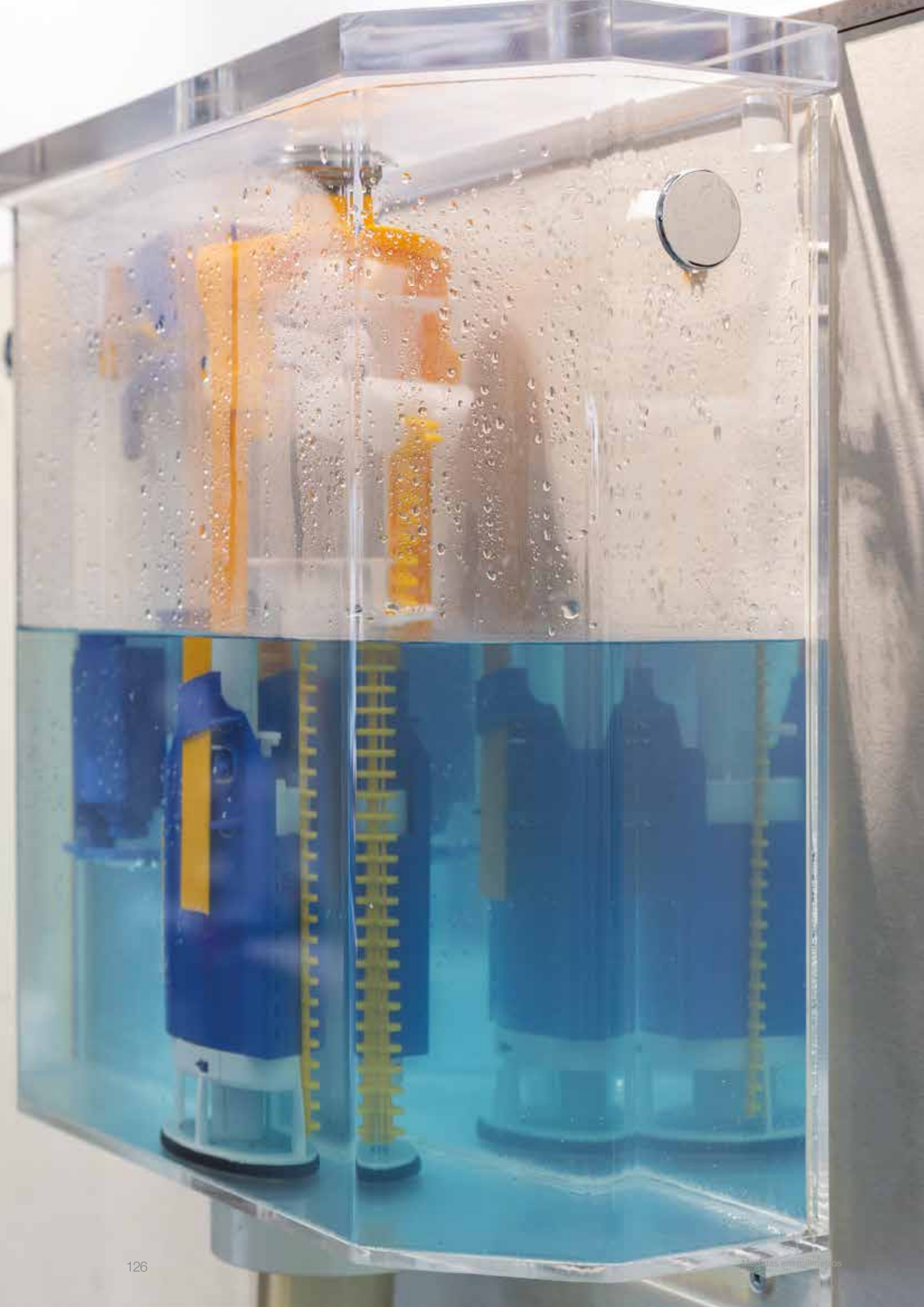


## KIT OLIPURE

- Sistema higienizador interior;
- Azor lateral 3/8" em latão;
- 1 Frasco de Ambiwave;
- Tubo de ligação Refill 350 mm;
- Tubo de ligação válvula de descarga 130 mm;
- Aplicação em cerâmicas com ligações laterais e autoclismo Quarzo.

código **CQ01000157022**





A OLI é fabricante europeia líder de mecanismos para autoclismos cerâmicos. A sua qualidade é reconhecida pelos mais importantes organismos. A elevada performance das válvulas de descarga e o silêncio no funcionamento das torneiras são ensaiadas sob exigentes condições laboratoriais antes de serem introduzidas no mercado.

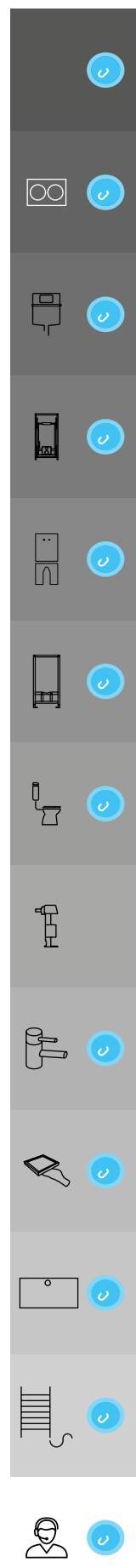
## TORNEIRAS E VÁLVULAS UNIVERSAIS PARA AUTOCLISMOS CERÂMICOS.

IVC100 PLUS	128
OLI ONE	128
UNIF	128
UNI BOTTOM	129
ATLAS	129
ATLAS CABOS	130
ATLAS CABOS KIT SIFÓNICO	130
PUSH ECO	131
ECO TIRETTE	131
HANDLE	131
DECO CABOS	132
FAST START/STOP	132
KIT DESCARGA SIMPLES	133

## MECANISMOS

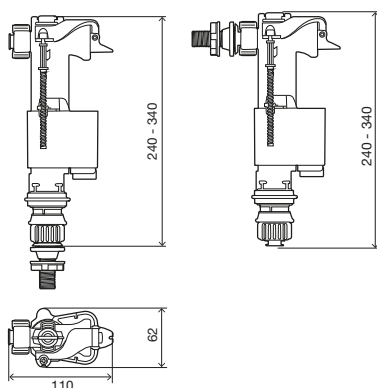
Perceba a iconografia associada aos Mecanismos:

	Entrada de água lateral		Dupla descarga		Entrada de água inferior e lateral
	Entrada de água inferior		Descarga simples		Universal
	Poupar até 9 litros de água por dia		Descarga interrompível Start/Stop		



## NC100 PLUS

Torneira de Boia



### CARACTERÍSTICAS GERAIS

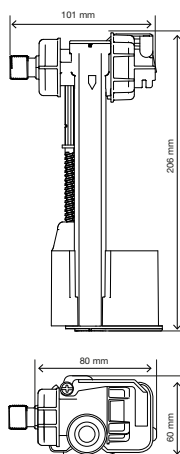
- Torneira de boia com sistemas de abertura retardada;
- Ideal para autoclismos compactos, devido às suas dimensões reduzidas;
- Entrada de água lateral e/ou inferior numa só torneira de boia, com racord de 3/8" em latão;
- Ajustável em altura na aplicação inferior;
- Sistema de fecho de contra pressão (hidráulico):
  - Pressão Dinâmica de funcionamento: 0,1-8 bar;
  - Pressão Estática: 8 bar (máx.);
- Fácil manutenção, com filtro integrado que pode ser limpo sem necessidade de desligar da rede;
- Sistema antirretorno;
- 10 anos de garantia.



código **CF14000883706** caixa

## OLI ONE

Torneira de Boia



### CARACTERÍSTICAS GERAIS

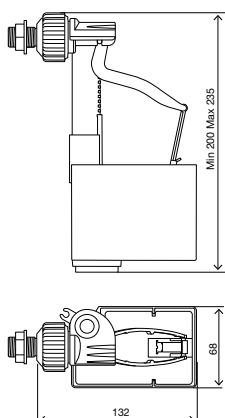
- Compatível com autoclismos interiores, exteriores e tanques cerâmicos, inclui adaptadores que compatibiliza com produtos concorrentes;
- Entrada de água lateral com racord de latão e plástico 3/8";
- Torneira de boia com sistemas de abertura retardada;
- Silenciosa, classe acústica: Classe 1;
- Elevada performance com água sujas;
- Sistema de fecho de contra pressão (hidráulico), eficiente com qualquer pressão de rede:
  - Pressão Dinâmica de funcionamento: 0,5-10 bar;
  - Pressão Estática: 16 bar (máx.);
- Sistema antirretorno;
- 10 anos de garantia.



código **CF18000884379** caixa

## UNIF

Torneira de Boia



### CARACTERÍSTICAS GERAIS

- Torneira de boia de aplicação lateral, com ligação em latão de 3/8" ou 1/2";
- Silenciosa, classe acústica: Classe 1;
- Sistema de fecho de pistão, pressão de rede:
  - Pressão Dinâmica de funcionamento: 0,5-10 bar;
  - Pressão Estática: 16 bar (máx.);
- Sistema antirretorno;
- Algumas versões são certificadas segundo as normas: NF e KIWA;
- 10 anos de garantia.



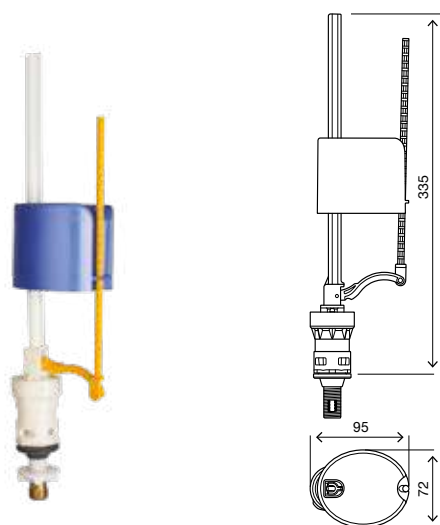
código **CF07000002406** 1/2" caixa

código **CF07000002405** 3/8" caixa



# UNI BOTTOM

Torneira de Boia



## CARACTERÍSTICAS GERAIS

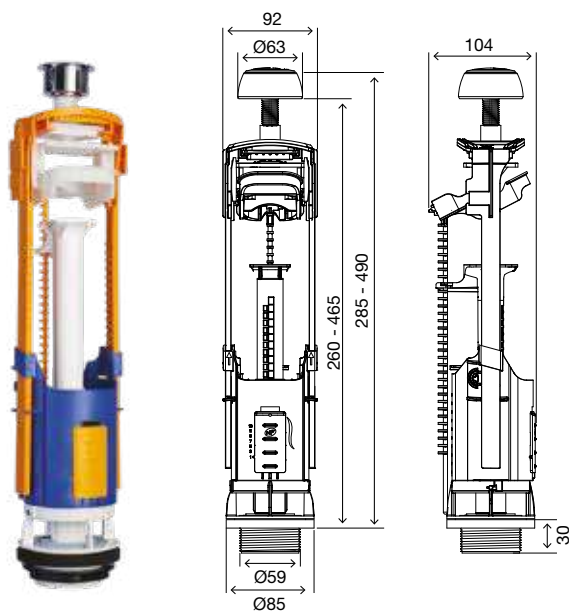
- Torneira de Boia de aplicação inferior, com ligação em latão de 3/8" ou 1/2";
- Sistema de fecho de pistão, pressão de rede:
  - Pressão Dinâmica de funcionamento: 0,5-8 bar;
  - Pressão Estática: 10 bar (máx.);
- 10 anos de garantia.



código **CF04000563578** 1/2" caixa  
 código **CF04000563584** 3/8" caixa

# ATLAS

Válvula de descarga mecânica



## CARACTERÍSTICAS GERAIS

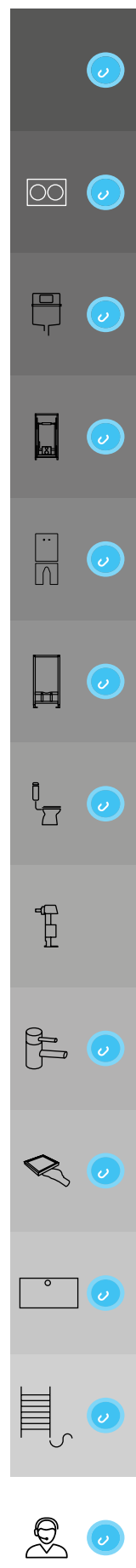
- Válvula de Dupla Descarga com possibilidade de regulação do volume descarregado (Meia e Completa);
- Aplicação do botão de acionamento de topo, universal, que bloqueia a tampa cerâmica;
- Permite o descentramento do botão na tampa de cerâmica (25mm em cada eixo);
- Acionamento mecânico < 20 N;
- Sistema de descarga eficiente com caudal elevado;
- Fecho silencioso, com sistema de amortecimento;
- Tubo ladrão telescópico, regulável em altura;
- Vedante em silicone;
- Algumas versões são certificadas segundo as normas: NF, WRAS e SAI.

## INCLUI

- Acessórios de fixação do tanque cerâmico à sanita;
- Esponja para a vedação entre o tanque cerâmico e a sanita (que compensa as irregularidades da cerâmica);
- Botão de acionamento Cromado, auto ajustável, compatível com furações da tampa cerâmica entre Ø16 e Ø60mm.

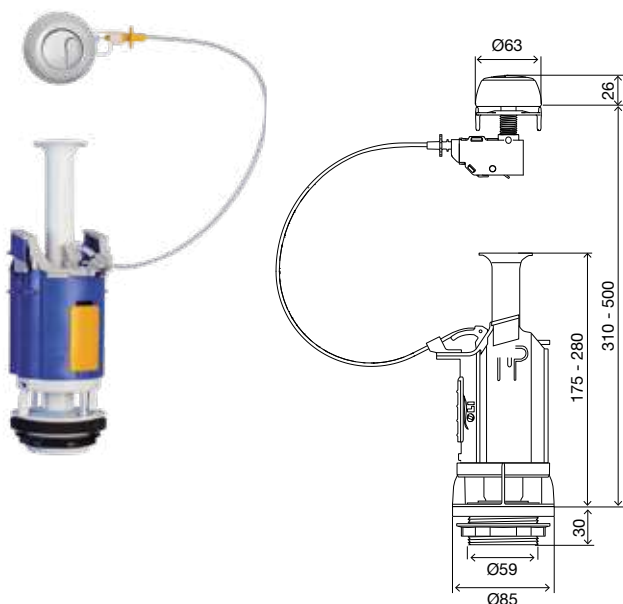


código **CE02000011967** caixa



# ATLAS CABOS

Válvula de descarga cabos



## CARACTERÍSTICAS GERAIS

- Válvula de Dupla Descarga com possibilidade de regulação do volume descarregado (Meia e Completa);
- Aplicação do botão de acionamento universal e flexível (posição frontal, topo ou lateral);
- Acionamento por cabo < 20 N;
- Sistema de descarga eficiente com caudal elevado;
- Fecho silencioso, com sistema de amortecimento;
- Tubo ladrão telescópico, regulável em altura;
- Vedante em silicone;
- Algumas versões são certificadas segundo as normas: NF;

## INCLUI

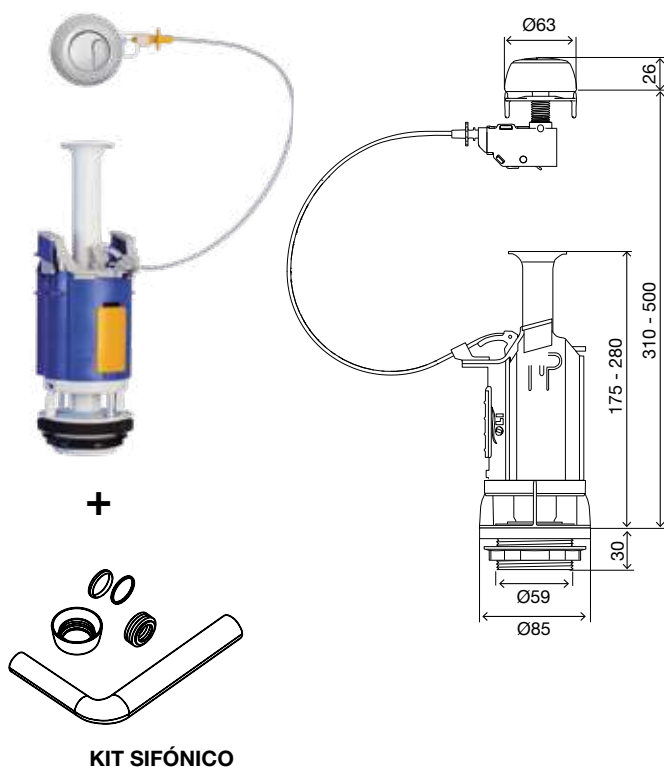
- Acessórios de fixação do tanque cerâmico à sanita;
- Esponja para a vedação entre o tanque cerâmico e a sanita (que compensa as irregularidades da cerâmica);
- Botão de acionamento Cromado, auto ajustável, compatível com furações cerâmicas entre Ø16 e Ø60mm.



código **CE0200002436** caixa

# ATLAS CABOS

Válvula de descarga cabos com kit sífónico



**KIT SIFÓNICO**

## CARACTERÍSTICAS GERAIS

- Válvula de dupla descarga Atlas Cabos (ver características no modelo acima);

- Kit de adaptação inclui:

- Anilha + Vedante + Porca;
- Tubo de descarga Ø50x332xØ40x210

Branco;

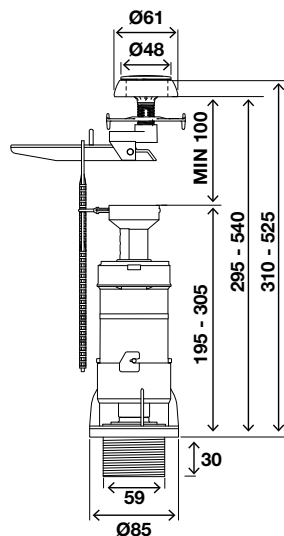
- Emboque Ø40.



código **CE02000021139** saco

## PUSH ECO

Válvula de descarga mecânica



### CARACTERÍSTICAS GERAIS

- Válvula de descarga simples;
- Aplicação do botão de acionamento de topo, universal;
- Acionamento mecânico < 20 N;
- Tubo ladrão telescópico;
- Fácil instalação e manutenção (sistema de baioneta);
- Vedante em EPDM.

### INCLUI

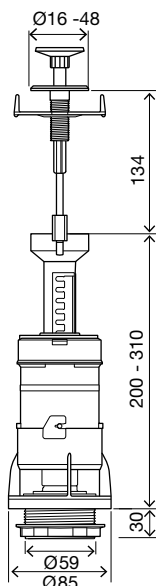
- Acessórios de fixação do tanque cerâmico à sanita;
- Esponja para a vedação entre o tanque cerâmico e a sanita (que compensa as irregularidades da cerâmica);
- Botão de acionamento Cromado, auto ajustável, compatível com furações da tampa cerâmica entre Ø16 e Ø40mm.



código **CE14000886108** caixa

## ECO TIRETTE

Válvula de descarga mecânica



### CARACTERÍSTICAS GERAIS

- Válvula de descarga simples de puxar;
- Aplicação do botão de acionamento de topo, universal;
- Acionamento mecânico < 20 N;
- Tubo ladrão telescópico;
- Fácil instalação e manutenção (sistema de baioneta);
- Vedante em EPDM.

### INCLUI

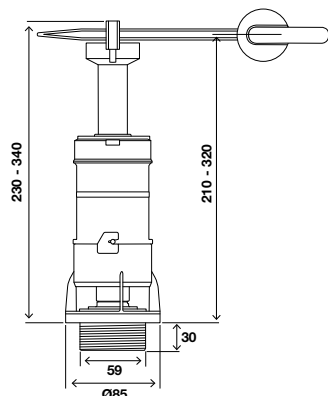
- Acessórios de fixação do tanque cerâmico à sanita;
- Esponja para a vedação entre o tanque cerâmico e a sanita (que compensa as irregularidades da cerâmica);
- Botão de acionamento Cromado, auto ajustável, compatível com furações da tampa cerâmica entre Ø16 e Ø40mm.



código **CE14000886378** caixa

## HANDLE

Válvula de descarga mecânica



### CARACTERÍSTICAS GERAIS

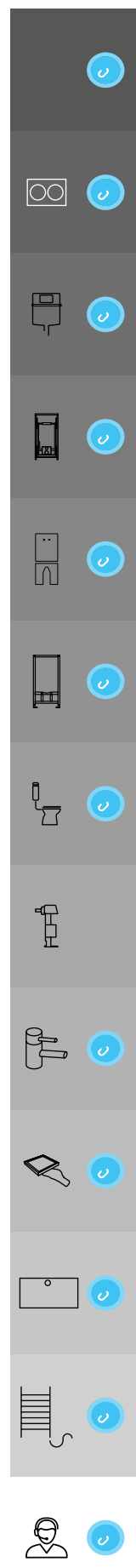
- Válvula de descarga simples;
- Aplicação do botão de acionamento frontal, universal;
- Acionamento mecânico < 20 N;
- Tubo ladrão telescópico;
- Fácil instalação e manutenção (sistema de baioneta);
- Vedante em EPDM.

### INCLUI

- Acessórios de fixação do tanque cerâmico à sanita;
- Esponja para a vedação entre o tanque cerâmico e a sanita (que compensa as irregularidades da cerâmica);
- Botão de acionamento Cromado, compatível com furações cerâmicas de Ø16 .

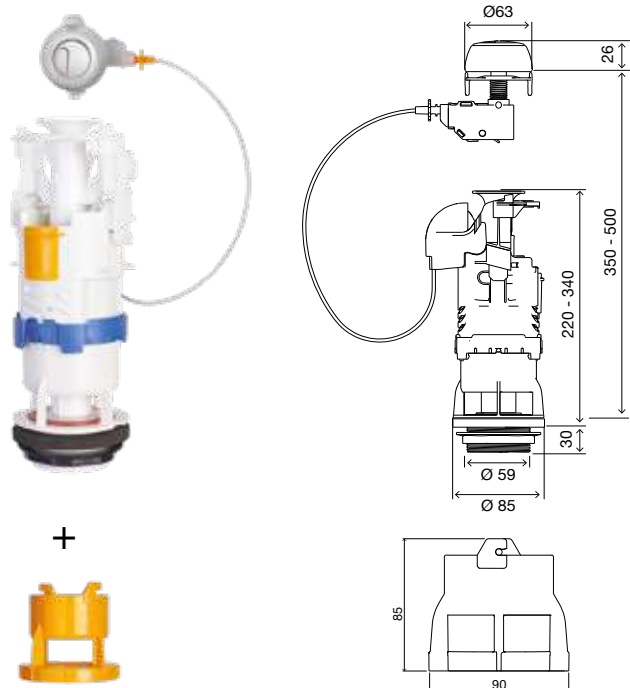


código **CE14000887294** caixa



## DECO CABOS

Válvula de descarga cabos



Adaptador incluído na válvula de descarga para compatibilizar com cerâmicas Roca e permitir a substituição da válvula sem necessidade de remover o autoclismo cerâmico.

### CARACTERÍSTICAS GERAIS

- Válvula de dupla descarga com fácil possibilidade da regulação do volume descarregado apenas da 1/2 descarga;
- Aplicação do botão de acionamento universal e flexível (posição frontal, topo ou lateral);
- Fecho silencioso, com sistema de amortecimento;
- Tubo ladrão telescópico;
- Fácil instalação e manutenção (sistema de baioneta);
- Vedante em silicone.

### INCLUI

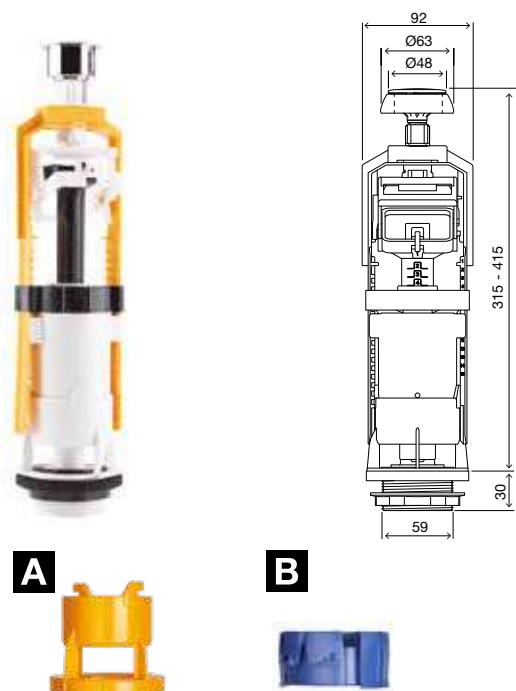
- Acessórios de fixação do tanque cerâmico à sanita;
- Esponja para a vedação entre o tanque cerâmico e a sanita (que compensa as irregularidades da cerâmica);
- Botão de acionamento Cromado, auto-ajustável, compatível com furações cerâmicas entre  $\varnothing 16$  e  $\varnothing 60$ mm;
- Adaptadores compatíveis com cerâmicas Roca.



código **CE01000163808** caixa

## FAST START/STOP

Válvula de descarga mecânica



Adaptadores incluídos na válvula de descarga Fast Start/ Stop. Estes adaptadores são compatíveis com cerâmicas Roca e permitem a substituição da válvula sem necessidade de remover o autoclismo cerâmico.

### CARACTERÍSTICAS GERAIS

- Descarga simples com possibilidade de interrupção (START/STOP);
- Aplicação do botão de acionamento de topo, universal, que bloqueia a tampa cerâmica;
- Permite o descentramento do botão na tampa de cerâmica (20mm em cada eixo);
- Acionamento mecânico < 20 N;
- Sistema de descarga eficiente com caudal elevado;
- Tubo ladrão telescópico, regulável em altura;
- Fácil instalação e manutenção (sistema de baioneta);
- Adaptadores para suporte de mecanismo em cerâmica mais antigos.

### INCLUI

- Acessórios de fixação do tanque cerâmico à sanita;
- Esponja para a vedação entre o tanque cerâmico e a sanita (que compensa as irregularidades da cerâmica);
- Botão de acionamento Cromado, auto ajustável, compatível com furações cerâmicas entre  $\varnothing 16$  e  $\varnothing 40$ mm;



código **CE14000887291** caixa

# KIT DESCARGA SIMPLES ENTRADA DE ÁGUA INFERIOR

UNI BOTTOM + PUSH ECO



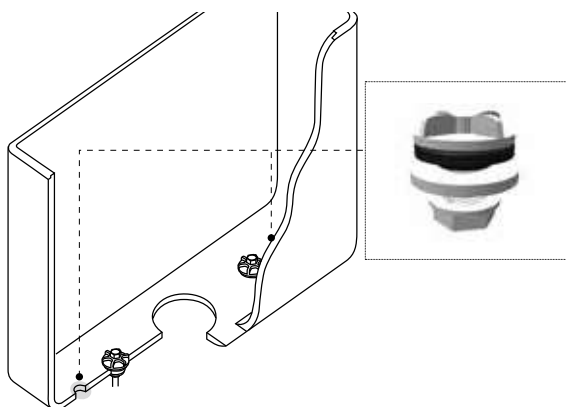
## CARACTERÍSTICAS GERAIS

- Válvula de descarga Push Eco (Pág. 131);
- Torneira de boia Uni bottom 3/8" latão (Pág. 129).



código **CD14000886384** caixa

## ACESSÓRIOS - MECANISMOS



### TAMPÃO INFERIOR

- Tampa para autoclismos cerâmicos de conexão inferior.

código **CS07000058025**



### AMBIWAVE

- Líquido desinfetante para sanita;
- 450ml de capacidade;
- 12 unidades por caixa.

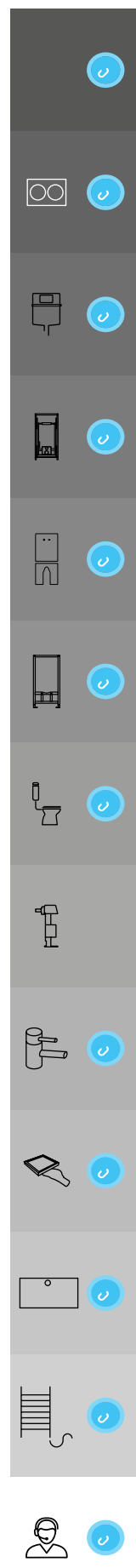
código **DA04000879955**



### KIT OLIPURE

- Sistema higienizador interior
- Azor lateral 3/8" em latão;
- 1 Frasco de Ambiwave;
- Tubo de ligação Refill 350 mm;
- Tubo de ligação válvula de descarga 130 mm;
- Aplicação em cerâmicas com ligações laterais e autoclismo Quarzo.

código **CQ01000157022**





OA10000000079  
SEA - alta  
Cromado

O design industrial, a simplicidade das linhas e o toque sensível estão presentes na gama de torneiras da OLI. Em banheiras, bidés, lavatórios ou duchas as misturadoras OLI irão ser um pormenor diferenciador.

ESTILO INDUSTRIAL E MINIMALISTA É A NOVA TENDÊNCIA

OCEAN	140
ICE	144
SEA	150
RAIN	154
CLOUD	157
SNOW	159
LINE	163
SUNMATIC	165
UR-MATIC	165

## MISTURADORAS

Perceba a iconografia associada às Misturadoras:

	Perlator M16		Cartucho Ø25mm		Torneira giratória
	Perlator M18		Cartucho Ø35mm		Chuveiro Start/Stop
	Perlator M24		Cartucho Ø40mm		Chuveiro multifunções
	Perlator M28		Torneira Temporizada		Misturadora de chuveiro
	Perlator com rótula M12		Torneira económica		Chuveiro de mão
	Perlator com rótula M16		Temporização de 10 segundos		Chuveiro de teto
	Perlator com rótula M24		Espaços públicos		Resistente ao vandalismo
	Acionamento eletrónico infravermelho				

# GAMA



OCEAN



ICE



SEA



RAIN



CLOUD

Lavatório	●	●	●	●	●	
Lavatório alta	●		●			
Lavatório parede	●					
Bidé	●	●	●	●	●	
Urinol						
Chuveiro	●	●	●	●	●	
Banheira	●	●	●	●	●	
Cozinha		●		●	●	
Rampa de chuveiro	●	●	●	●		
Encastrar						
Eletrónica						
Termostática						
Temporizada			●			
Acabamento	Cromado	●	●	●	●	●
	Preto Mate	●				





SNOW



LINE



SUNMATIC



UR-MATIC



- 
- 
- 
- 
- 
- 
- 
- 
- 
- 
- 
- 
- 
- 
- 
- 
- 
- 
- 
- 
- 
- 
- 
-



Estilo industrial e minimalista  
é a tendência de mercado

OA1000000081  
OCEAN Rampa chuveiro  
Preto mate

# OCEAN



## CROMADO

Gama de torneiras com acabamento cromado duradouro, com garantia de qualidade e resistente a vários anos de utilização.



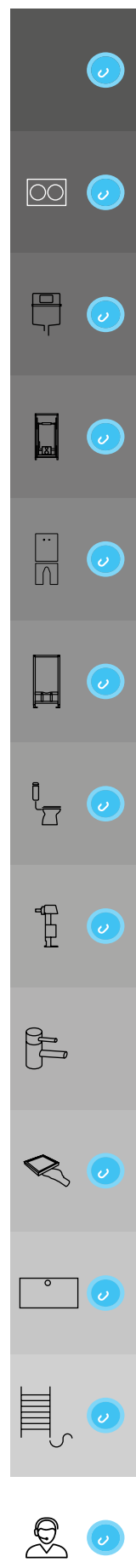
## PRETO

O acabamento preto mate é tendência de mercado. De toque suave a gama Ocean de acabamento preto mate é o toque final numa casa de banho com estilo industrial.



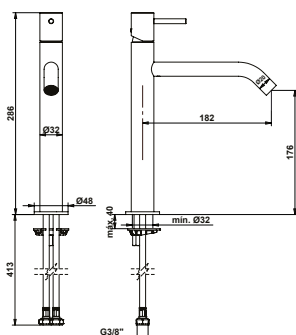
## CERTIFICAÇÃO HÍDRICA - CLASSE A

A gama de torneiras Ocean foi submetida aos exigentes testes e ensaios da ANQIP que resultaram na classificação Classe A de acordo com a Certificação de Eficiência Hídrica. Com esta classificação, a gama Ocean torna-se das mais economizadoras na sua categoria.



# OCEAN

Misturadora de lavatório alta



## CARACTERÍSTICAS GERAIS

- Corpo em Latão;
- Cartucho cerâmico de Ø25mm;
- Perlator economizador M16;
- Classe «A» em termos de eficiência hídrica, em conformidade com as exigências do organismo ANQIP;
- Acabamento: Cromado ou Preto Mate;
- Válvula não incluída.

## INCLUI

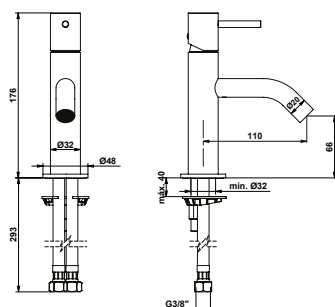
- Acessórios de instalação;
- Ligações flexíveis.



código **OA1000000024** cromado  
 código **OA1000000025** preto mate

# OCEAN

Misturadora de lavatório



## CARACTERÍSTICAS GERAIS

- Corpo em Latão;
- Cartucho cerâmico de Ø25mm;
- Perlator economizador M16;
- Classe «A» em termos de eficiência hídrica, em conformidade com as exigências do organismo ANQIP;
- Acabamento: Cromado ou Preto Mate;
- Válvula não incluída.

## INCLUI

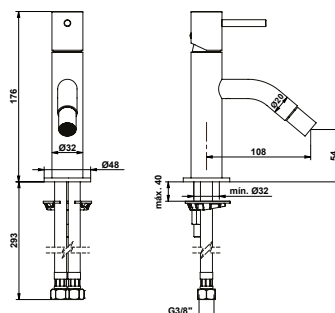
- Acessórios de instalação;
- Ligações flexíveis.



código **OA10000000305** cromado  
 código **OA10000000076** preto mate

# OCEAN

Misturadora de bidé



## CARACTERÍSTICAS GERAIS

- Corpo em latão;
- Cartucho cerâmico Ø25mm;
- Perlator rótula orientável economizador M16;
- Acabamento: Cromado ou Preto Mate;
- Válvula não incluída.

## INCLUI

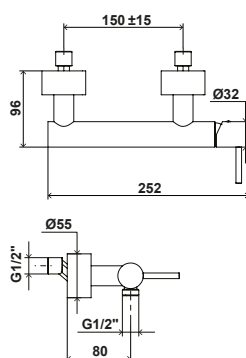
- Acessórios de instalação;
- Ligações flexíveis.



código **OA10000000306** cromado  
 código **OA10000000073** preto mate

## OCEAN

Misturadora de chuveiro



### CARACTERÍSTICAS GERAIS

- Corpo em latão;
- Cartucho cerâmico Ø25mm;
- Flexível em Aço Inox;
- Chuveiro de Mão e Suporte em ABS, com regulador de caudal incorporado;
- Acabamento: Cromado ou Preto Mate.

### INCLUI

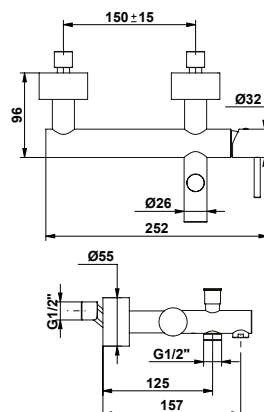
- Acessórios de instalação;
- Chuveiro de Mão e Suporte;



código **OA10000000307** cromado  
código **OA10000000072** preto mate

## OCEAN

Misturadora de banheira



### CARACTERÍSTICAS GERAIS

- Corpo em latão;
- Cartucho cerâmico Ø25mm;
- Perlador M18;
- Flexível em Aço Inox;
- Chuveiro de Mão e Suporte em ABS, com regulador de caudal incorporado;
- Acabamento: Cromado ou Preto Mate.

### INCLUI

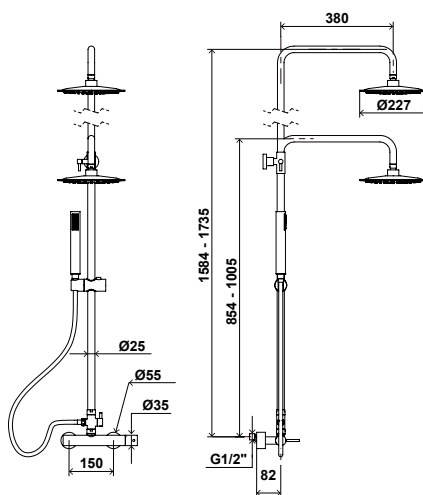
- Acessórios de instalação;
- Chuveiro de Mão e Suporte;



código **OA10000000308** cromado  
código **OA10000000071** preto mate

## OCEAN

Rampa de chuveiro



### CARACTERÍSTICAS GERAIS

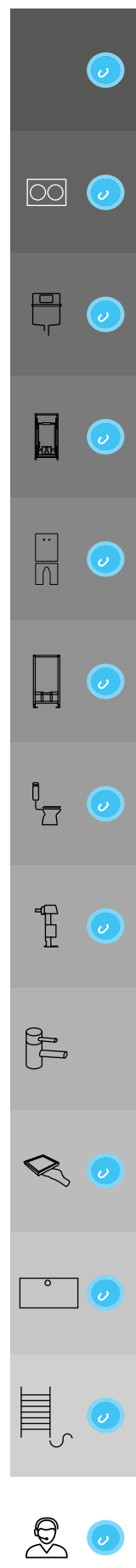
- Material: Aço inox;
- Acabamento: Cromado ou Preto Mate.

### INCLUI

- Braço integrado na rampa com chuveiro circular;
- Chuveiro de mão e teto, com regulador de caudal incorporado;
- Suporte de chuveiro;
- Bicha flexível;
- Inversor integrado;
- Acessórios de instalação;



código **OA10000000080** cromado  
código **OA10000000081** preto mate





OA10000000331  
ICE - Rampa de chuveiro  
Cromado

# ICE



## DESIGN GEOMÉTRICO

De linhas compactas e retas, corpo quadrado e manípulo largo e fino, a gama Ice confere qualidade e robustez à casa de banho.

# COZINHA



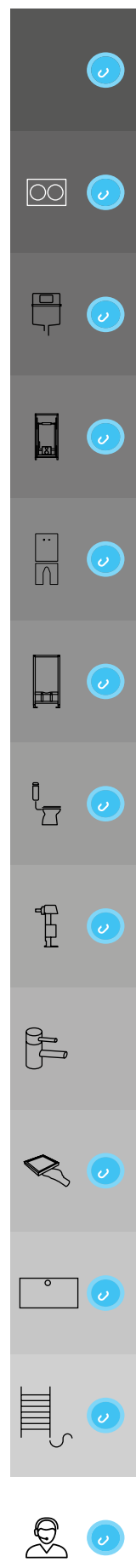
De acabamento preto e com a bica orientável, esta solução é ideal para aumentar o raio de ação.



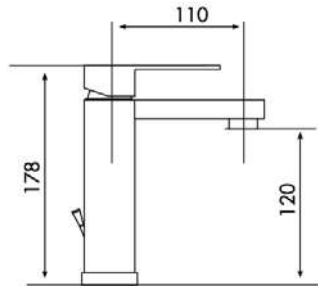
Perfeito acabamento cromado, robusta e de linhas retas, a torneira de cozinha Ice possui uma bica alta giratória para qualquer tarefa no lava-louça.



Particularmente no mundo das cozinhas, os produtos integram componentes e acabamentos resistentes à utilização duradoura. Esta torneira Ice proporciona uma durabilidade máxima graças ao acabamento preto mate e resistência do material.



**ICE**  
Misturadora de lavatório

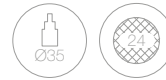


**CARACTERÍSTICAS GERAIS**

- Cartucho cerâmico Ø35mm;
- Perlator M24x1 (22.8-25.2 l/min a 3 bar);
- Acabamento: Cromado;
- Válvula não incluída.

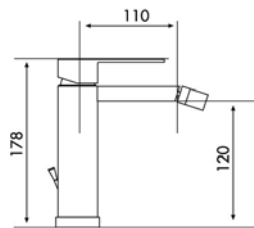
**INCLUI**

- Acessórios de instalação;
- Ligações flexíveis.



código **OA10000000041**

**ICE**  
Misturadora de bidé



**CARACTERÍSTICAS GERAIS**

- Cartucho cerâmico Ø35mm;
- Perlator rótula M12x1 (17,0 l/min a 3 bar);
- Acabamento: Cromado;
- Válvula não incluída.

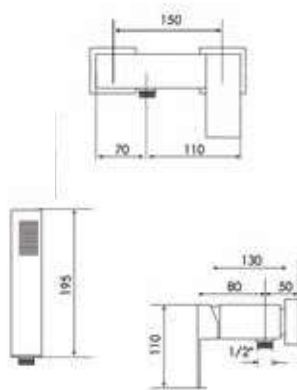
**INCLUI**

- Acessórios de instalação;
- Ligações flexíveis.



código **OA10000000042**

**ICE**  
Misturadora de chuveiro



**CARACTERÍSTICAS GERAIS**

- Cartucho cerâmico Ø40mm;
- Acabamento: Cromado;

**INCLUI**

- Bicha flexível em inox de 1700mm;
- Suporte de chuveiro em ABS cromado;
- Chuveiro de mão em ABS cromado;
- Acessórios de instalação;

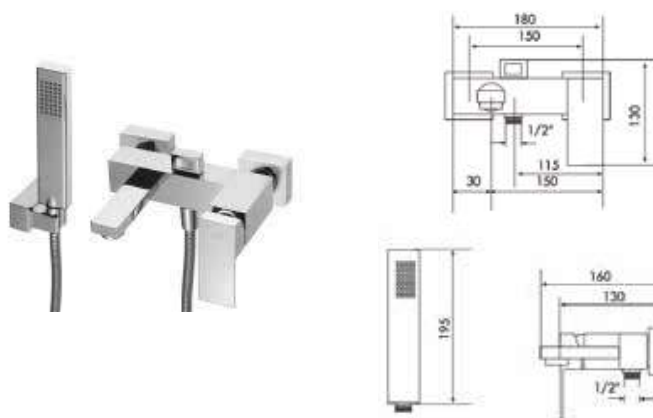


código **OA10000000043**



# ICE

Misturadora de banheira



### CARACTERÍSTICAS GERAIS

- Cartucho cerâmico Ø40mm;
- Perlator M28x1 (34.8-37.8 l/min a 3 bar);
- Acabamento: Cromado;

### INCLUI

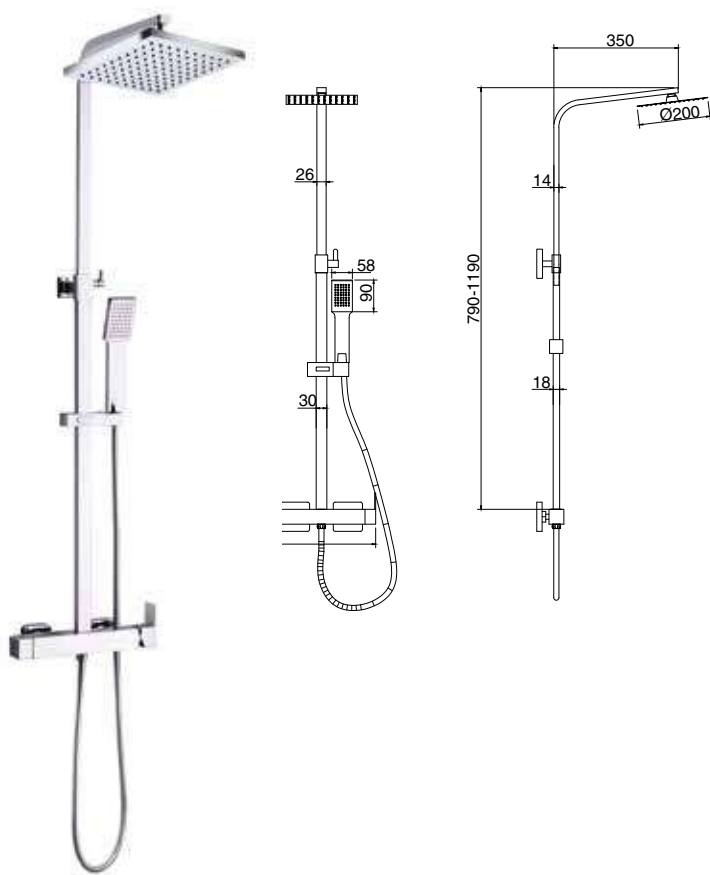
- Bicha flexível em inox de 1700mm;
- Suporte de chuveiro em ABS cromado;
- Chuveiro de mão em ABS cromado;
- Inversor integrado;
- Acessórios de instalação;



código **OA1000000044**

# ICE

Rampa de chuveiro



### CARACTERÍSTICAS GERAIS

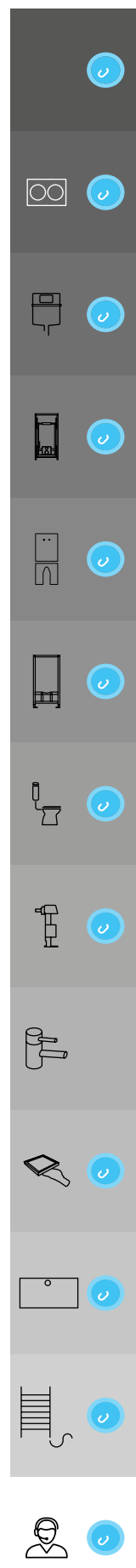
- Cartucho Ø35mm;
- Misturadora em latão (manípulos em zinco) com inversor integrado;
- Braço integrado na rampa com chuveiro quadrado orientável de 200mm x 200mm;
- Acabamento: Cromado;
- Material do corpo da rampa: Aço inox.

### INCLUI

- Chuveiro de mão e teto em ABS;
- Suporte de chuveiro;
- Bicha flexível aço inox;
- Acessórios de instalação;

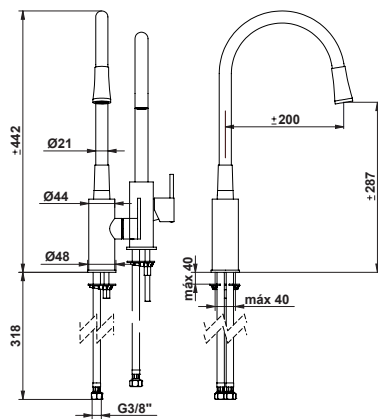


código **OA10000000331**





**ICE**  
Misturadora cozinha



**CARACTERÍSTICAS GERAIS**

- Cartucho cerâmico Ø35;
- Corpo em Latão;
- Acabamento: Cromado e Preto Mate;
- Bica giratória em silicone.

**INCLUI**

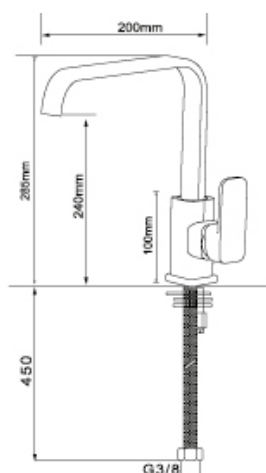
- Acessórios de instalação;
- Ligações flexíveis.



código **OA1300000013** preto mate



**ICE**  
Misturadora cozinha



**CARACTERÍSTICAS GERAIS**

- Cartucho cerâmico Ø35;
- Bica alta giratória;
- Acabamento: Cromado.

**INCLUI**

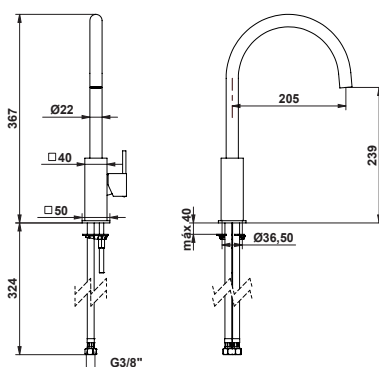
- Acessórios de instalação;
- Ligações flexíveis G3/8 de 45cm.



código **OA1300000014** cromado



**ICE**  
Misturadora cozinha



**CARACTERÍSTICAS GERAIS**

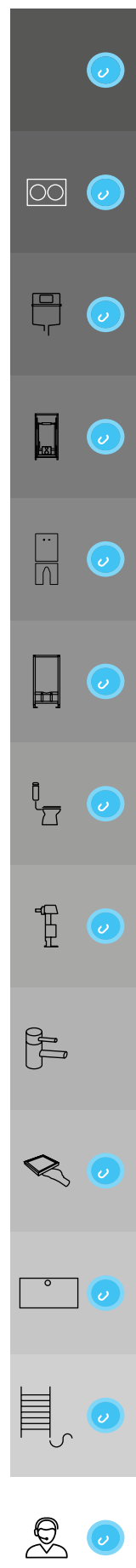
- Corpo em Latão;
- Acabamento: Preto mate;
- Bica alta giratória.

**INCLUI**

- Acessórios de instalação;
- Ligações flexíveis.



código **OA1300000015** preto mate



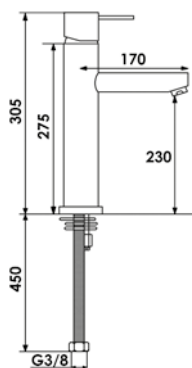


OA1000000079  
SEA Lavatório alta  
Cromado



## SEA

Misturadora de lavatório alta



### CARACTERÍSTICAS GERAIS

- Cartucho cerâmico Ø35mm;
- Perlador em aço inox, anticalcário e silencioso;
- Acabamento: Cromado;
- Válvula não incluída.

### INCLUI

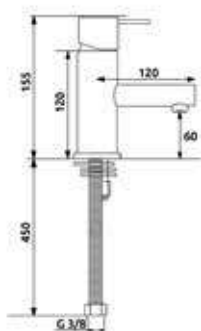
- Acessórios de instalação;
- Ligações flexíveis.



código **OA10000000079**

## SEA

Misturadora de lavatório



### CARACTERÍSTICAS GERAIS

- Cartucho cerâmico Ø35mm;
- Perlador em aço inox, anticalcário e silencioso;
- Acabamento: Cromado;
- Válvula não incluída.

### INCLUI

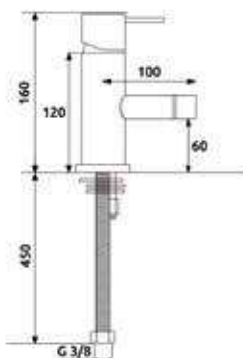
- Acessórios de instalação;
- Ligações flexíveis.



código **OA10000000045**

## SEA

Misturadora de bidé



### CARACTERÍSTICAS GERAIS

- Cartucho cerâmico Ø35mm;
- Perlador em aço inox, anticalcário e silencioso;
- Acabamento: Cromado.

### INCLUI

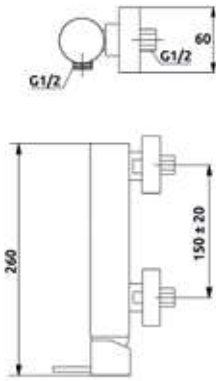
- Acessórios de instalação;
- Ligações flexíveis.



código **OA10000000046**

## SEA

Misturadora de chuveiro



### CARACTERÍSTICAS GERAIS

- Cartucho cerâmico Ø35mm;
- Acabamento: Cromado.

### INCLUI

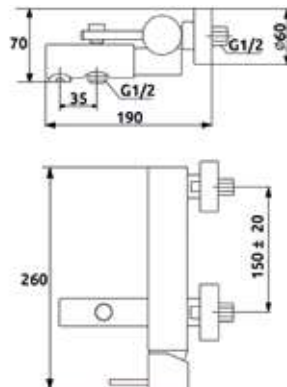
- Chuveiro de mão cilíndrico em ABS Cromado;
- Suporte de chuveiro em ABS Cromado;
- Bicha flexível de 1700mm;
- Acessórios de instalação.



código **OA1000000047**

## SEA

Misturadora de banheira



### CARACTERÍSTICAS GERAIS

- Cartucho cerâmico Ø35mm;
- Perlator em material sintético, anticalcário, anticorrosivo e silencioso;
- Acabamento: Cromado.

### INCLUI

- Chuveiro de mão cilíndrico em ABS Cromado;
- Suporte de chuveiro em ABS Cromado;
- Bicha flexível de 1700mm;
- Inversor integrado;
- Acessórios de instalação.



código **OA1000000048**

## SEA

Rampa de chuveiro



### CARACTERÍSTICAS GERAIS

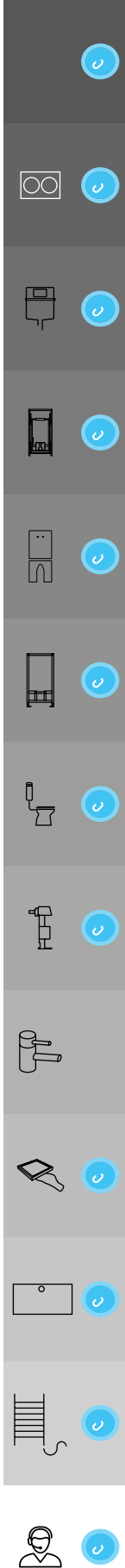
- Cartucho cerâmico Ø35mm;
- Acabamento: Cromado.

### INCLUI

- Braço integrado na rampa com chuveiro circular orientável;
- Chuveiro de mão cilíndrico em ABS Cromado;
- Suporte de chuveiro regulável em ABS Cromado;
- Saboneteira regulável em ABS Cromado;
- Bicha flexível;
- Inversor integrado;
- Acessórios de instalação.



código **OA10000000313**





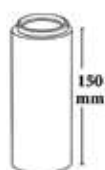
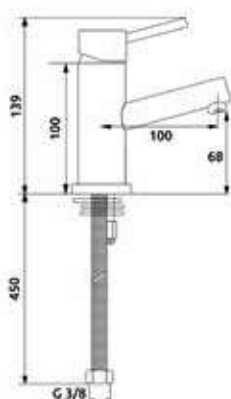
OA1000000049  
RAIN lavatório  
Cromado





## RAIN

Misturadora de lavatório



### CARACTERÍSTICAS GERAIS

- Cartucho cerâmico Ø35mm;
- Perlator em aço inox, anticalcário e silencioso;
- Material: Latão;
- Acabamento Cromado;
- Possibilidade de aumentar a misturadora em altura para lavatórios de pousar (opcional).

### INCLUI

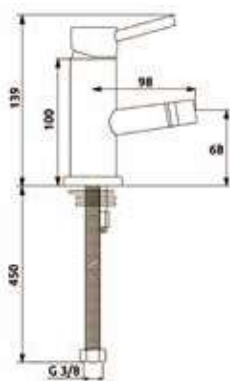
- Acessórios de instalação;
- Ligações flexíveis.



código **OA1000000049**  
código **OA2000000050** aumento

## RAIN

Misturadora de bidê



### CARACTERÍSTICAS GERAIS

- Cartucho cerâmico Ø35mm;
- Perlator em aço inox, anticalcário e silencioso;
- Material: Latão;
- Acabamento Cromado.

### INCLUI

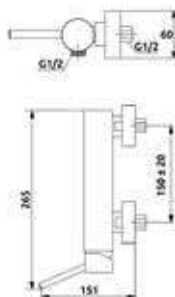
- Acessórios de instalação;
- Ligações flexíveis.



código **OA1000000051**

## RAIN

Misturadora de chuveiro



### CARACTERÍSTICAS GERAIS

- Cartucho cerâmico Ø35mm;
- Material: Latão;
- Acabamento: Cromado.

### INCLUI

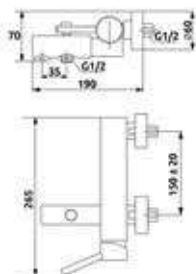
- Chuveiro de mão cilíndrico em ABS Cromado;
- Suporte de chuveiro em ABS Cromado;
- Bicha flexível de 1700mm;
- Acessórios de instalação.



código **OA1000000052**

## RAIN

Misturadora de banheira



### CARACTERÍSTICAS GERAIS

- Cartucho cerâmico Ø35mm;
- Perlador em material sintético, anticalcário, anticorrosivo e silencioso;
- Material: Latão;
- Acabamento: Cromado.

### INCLUI

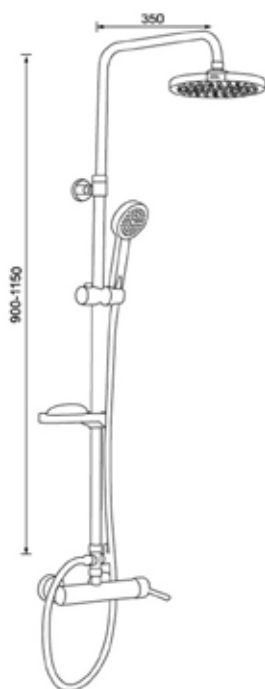
- Chuveiro de mão cilíndrico em ABS Cromado;
- Suporte de chuveiro em ABS Cromado;
- Bicha flexível de 1700mm;
- Inversor integrado;
- Acessórios de instalação;



código **OA10000000053**

## RAIN

Rampa de chuveiro completa



### CARACTERÍSTICAS GERAIS

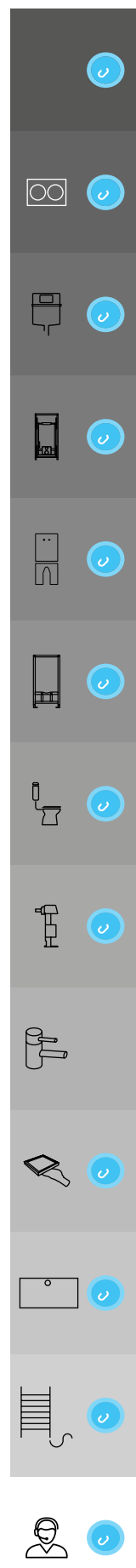
- Cartucho cerâmico Ø35mm;
- Material: Latão;
- Acabamento: Cromado.

### INCLUI

- Braço integrado na rampa com chuveiro circular orientável;
- Chuveiro de mão cilíndrico em ABS Cromado;
- Suporte de chuveiro regulável em ABS Cromado;
- Saboneteira regulável em ABS Cromado;
- Bicha flexível;
- Inversor integrado;
- Acessórios de instalação.

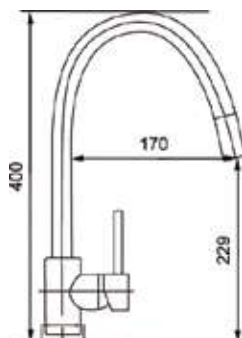


código **OA10000000082**



## RAIN

Misturadora cozinha



### CARACTERÍSTICAS GERAIS

- Cartucho cerâmico Ø35;
- Bica alta giratória;
- Material: Latão.

### INCLUI

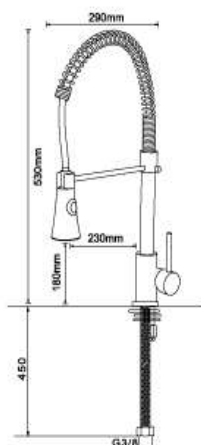
- Acessórios de instalação;
- Ligações flexíveis G3/8 de 45cm..



código **OA1300000006** Cromado  
código **OA1300000011** Preto mate

## RAIN

Misturadora cozinha



### CARACTERÍSTICAS GERAIS

- Cartucho cerâmico Ø35;
- Bica alta giratória;
- Misturadora com 2 posições: jato e spray;
- Acabamento: Cromado.

### INCLUI

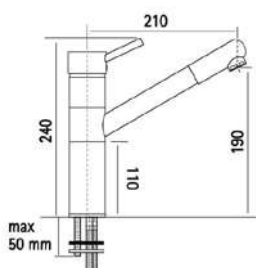
- Acessórios de instalação;
- Ligações flexíveis G3/8 de 45cm.



código **OA1300000010**

## RAIN

Misturadora cozinha



### CARACTERÍSTICAS GERAIS

- Material: Latão;
- Cartucho cerâmico Ø35;
- Bica giratória e extensível;
- Acabamento: Cromado.

### INCLUI

- Acessórios de instalação;
- Ligações flexíveis.



código **OA1300000012**

# CLOUD



## GAMA

Com a misturadora Cloud na versão de lavatório, bidé, chuveiro, banheira e cozinha é possível ter a mesma pressão reduzindo o consumo de água, em virtude da introdução de um inovador cartucho economizador.



## ACABAMENTO CROMADO

Graças à sua superfície cromada, esta torneira de lavatório possui um brilho espelhado e a construção em latão maciço, torna-a altamente durável.

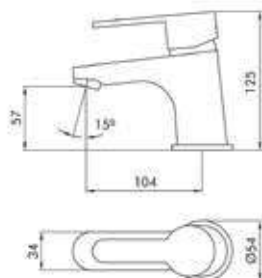


## CARTUCHO CERÂMICO

O cartucho cerâmico é um componente interno da torneira e permite que a abertura da água através do manípulo da torneira seja feita de forma suave e silenciosa.

# CLOUD

Misturadora de lavatório



## CARACTERÍSTICAS GERAIS

- Cartucho cerâmico Ø35mm e economizador (dupla posição);
- Perlator M24x1 (22.8-25.2 l/min a 3 Bar);
- Material: Latão;
- Acabamento: Cromado;
- Válvula não incluída.

## INCLUI

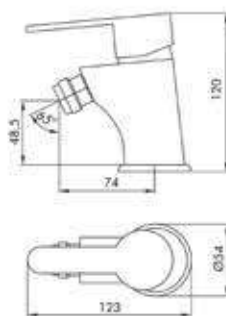
- Acessórios de instalação;
- Ligações flexíveis.



código **OA10000000055**

# CLOUD

Misturadora de bidé



## CARACTERÍSTICAS GERAIS

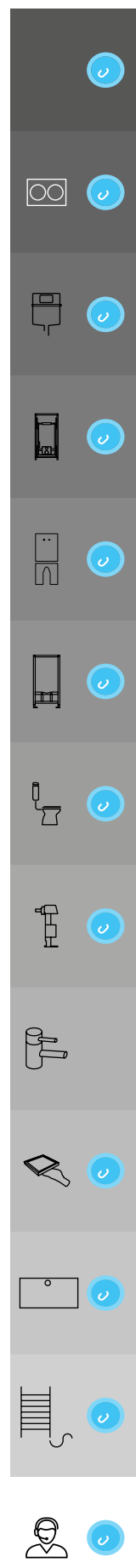
- Cartucho cerâmico Ø35mm e economizador (dupla posição);
- Perlator Rótula M24x1 (22.8-25.2 l/min a 3 Bar);
- Material: Latão;
- Acabamento: Cromado;
- Válvula não incluída.

## INCLUI

- Acessórios de instalação;
- Ligações flexíveis.

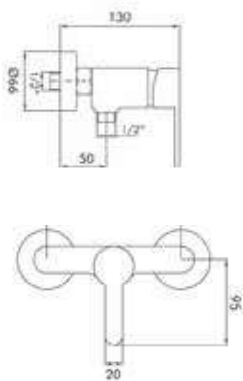


código **OA10000000056**



## CLOUD

Misturadora de chuveiro



### CARACTERÍSTICAS GERAIS

- Cartucho cerâmico Ø35mm e economizador (dupla posição);
- Material: Latão;
- Acabamento: Cromado;

### INCLUI

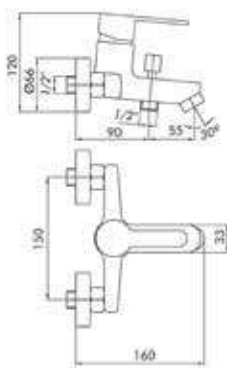
- Bicha flexível em inox de 1500mm;
- Suporte de chuveiro em ABS cromado;
- Chuveiro de mão em ABS cromado;
- Acessórios de instalação;



código **OA1000000058**

## CLOUD

Misturadora de banheira



### CARACTERÍSTICAS GERAIS

- Cartucho cerâmico Ø35mm e economizador (dupla posição);
- Perlator M28x1 (34.8-37.8 l/min a 3 Bar);
- Material: Latão;
- Acabamento: Cromado;

### INCLUI

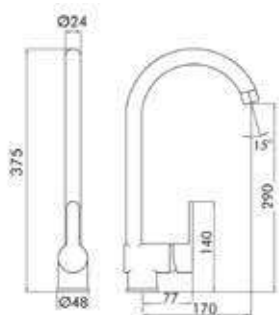
- Bicha flexível em inox de 1500mm;
- Suporte de chuveiro em ABS cromado;
- Chuveiro de mão em ABS cromado;
- Inversor integrado;
- Acessórios de instalação;



código **OA1000000057**

## CLOUD

Misturadora cozinha



### CARACTERÍSTICAS GERAIS

- Cartucho cerâmico Ø35;
- Perlator 22x100H (F);
- Débito de caudal: 22,8-25,5 l/min a 3 Bar;
- Bica alta giratória;
- Material: Latão;
- Acabamento: Cromado.

### INCLUI

- Acessórios de instalação;
- Ligações flexíveis G3/8 de 45cm.



código **OA1300000001**

# SNOW

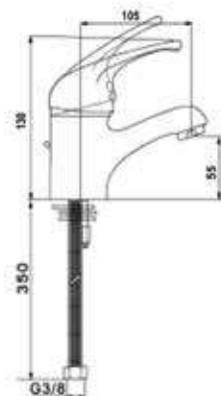


De linhas compactas e ergonómicas

As torneiras são dos elementos mais utilizados numa casa de banho ou cozinha. Mesmo quando o preço é um componente importante na tomada de decisão, a OLI adequa a sua oferta. A gama Snow é a solução que não abdica da robustez e qualidade dos produtos OLI.

## SNOW

Misturadora de lavatório



### CARACTERÍSTICAS GERAIS

- Cartucho cerâmico Ø40mm;
- Perlator M24;
- Acabamento: Cromado;
- Válvula não incluída.

### INCLUI

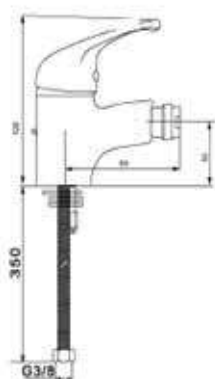
- Acessórios de instalação;
- Ligações flexíveis.



código **OA1000000059**

## SNOW

Misturadora de bidé



### CARACTERÍSTICAS GERAIS

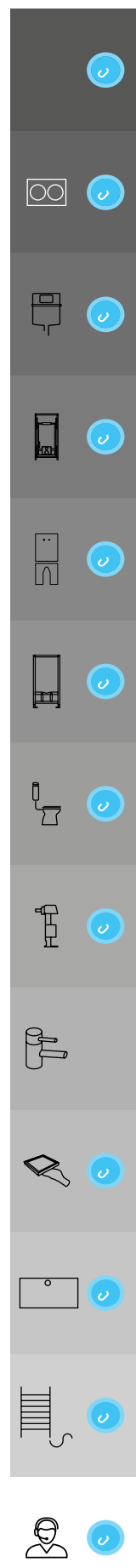
- Cartucho cerâmico Ø40mm;
- Perlator Rótula M24x1;
- Acabamento: Cromado;
- Válvula não incluída.

### INCLUI

- Acessórios de instalação;
- Ligações flexíveis.

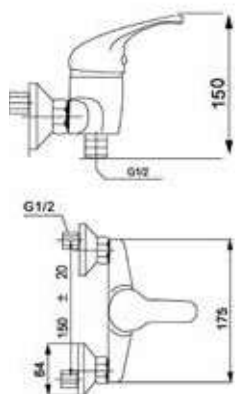


código **OA1000000060**



## SNOW

Misturadora de chuveiro



### CARACTERÍSTICAS GERAIS

- Cartucho cerâmico Ø40mm;
- Acabamento: Cromado;

### INCLUI

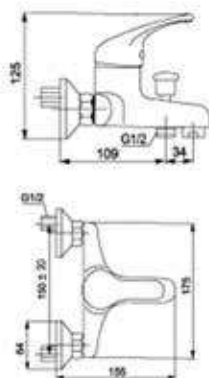
- Bicha flexível em inox de 1500mm;
- Suporte de chuveiro em ABS cromado;
- Chuveiro de mão anticalcário em ABS cromado;
- Acessórios de instalação.



código **OA1000000061**

## SNOW

Misturadora de banheira



### CARACTERÍSTICAS GERAIS

- Cartucho cerâmico Ø40mm;
- Perlator M24;
- Acabamento: Cromado.

### INCLUI

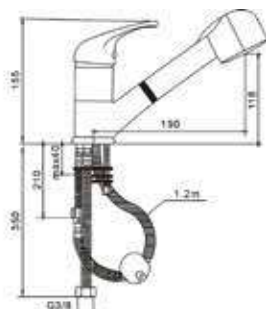
- Bicha flexível em inox de 1500mm;
- Suporte de chuveiro em ABS cromado;
- Chuveiro de mão anticalcário em ABS cromado;
- Inversor integrado;
- Acessórios de instalação.



código **OA1000000062**

## SNOW

Misturadora de cozinha



### CARACTERÍSTICAS GERAIS

- Cartucho cerâmico Ø40;
- Bica giratória e extensível;
- Acabamento: Cromado.

### INCLUI

- Acessórios de instalação;
- Ligações flexíveis G3/8 de 20cm e 35cm.

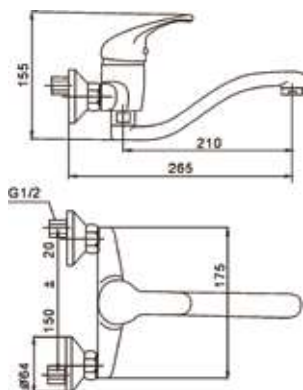


código **OA1300000016**



## SNOW

Misturadora de cozinha à parede



### CARACTERÍSTICAS GERAIS

- Cartucho cerâmico Ø40;
- Bica inferior giratória;
- Acabamento: Cromado.

### INCLUI

- Acessórios de instalação;



código **OA13000000004**

## SNOW

Misturadora de cozinha I



### CARACTERÍSTICAS GERAIS

- Cartucho cerâmico Ø40;
- Bica alta giratória;
- Acabamento: Cromado.

### INCLUI

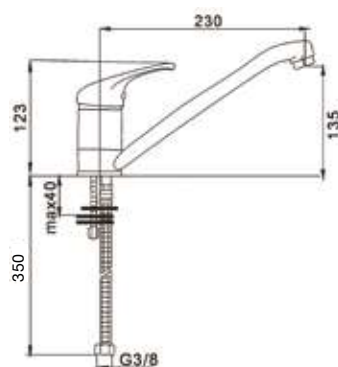
- Acessórios de instalação;
- Ligações flexíveis G3/8 de 35cm.



código **OA13000000003**

## SNOW

Misturadora de cozinha II



### CARACTERÍSTICAS GERAIS

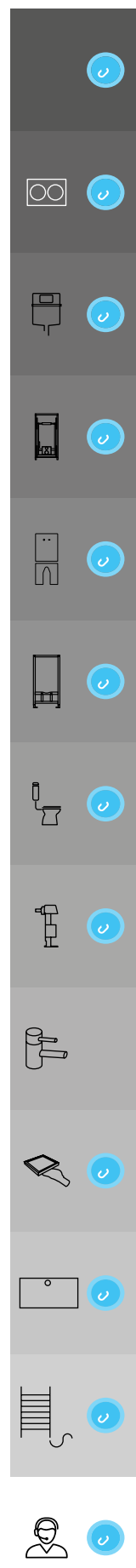
- Cartucho cerâmico Ø40;
- Bica baixa giratória;
- Acabamento: Cromado.

### INCLUI

- Acessórios de instalação;
- Ligações flexíveis G3/8 de 35cm.



código **OA13000000002**



# MISTURADORAS DE ENCASTRAR



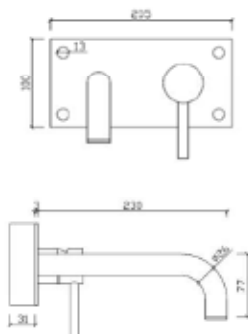
Distinção. Classe.  
Versatilidade.  
São as três  
características que  
definem esta gama.

## LINE

Casas de banho sofisticadas pedem atenção a pormenores. As torneiras de encastrar na parede combinam com a decoração arrojada de casas de banho modernas e com qualquer lavatório e duche de posicionamentos sofisticados.

## LINE

Misturadora de lavatório à parede



### CARACTERÍSTICAS GERAIS

- Cartucho Ø35mm;
- Perlador anticalcário e silencioso;
- Fixação do espelho frontal com 4 parafusos;
- Material: latão;
- Acabamento: Cromado;
- Resistente ao vandalismo;
- Solução ideal para espaços públicos.

### INCLUI

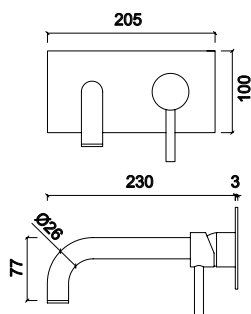
- Caixa espelho;
- Acessórios de instalação.



código **OA10000000314**

## LINE

Misturadora de lavatório à parede



### CARACTERÍSTICAS GERAIS

- Cartucho Ø35mm raso;
- Perlador M24x1;
- Pressão recomendada: 3-4 Bar;
- Acabamento: Cromado.

### INCLUI

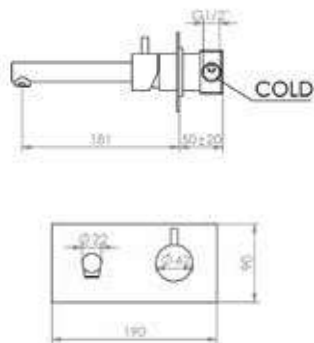
- Caixa espelho;
- Acessórios de instalação.



código **OA10000000069**

## LINE

Misturadora de lavatório à parede



### CARACTERÍSTICAS GERAIS

- Cartucho Ø35mm raso;
- Perlator M16 de embutir;
- Pressão de água recomendada 3-4 Bar;
- Acabamento: Cromado.

### INCLUI

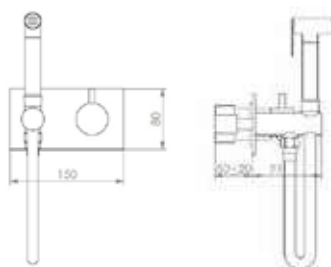
- Caixa espelho;
- Acessórios de instalação.



código **OA10000000329**

## LINE

Chuveiro de sanita/bidé



### CARACTERÍSTICAS GERAIS

- Cartucho Ø35mm;
- Acabamento: Cromado

### INCLUI

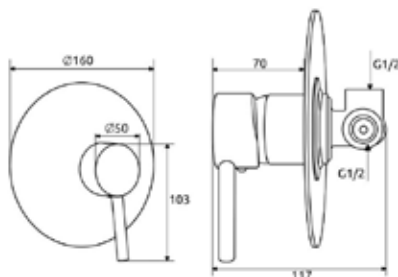
- Chuveiro de mão em latão;
- Suporte para chuveiro;
- Bicha flexível;
- Acessórios de instalação.



código **OA20000000314**

## LINE 1 VIA

Válvula de chuveiro



### CARACTERÍSTICAS GERAIS

- Material: Latão;
- Acabamento: Cromado ou Preto Mate.

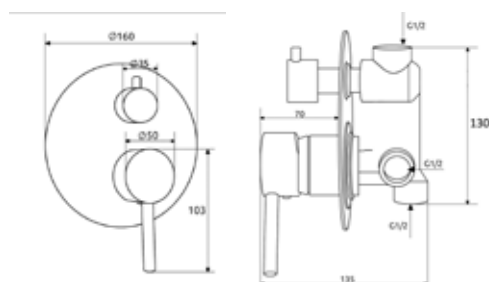
### INCLUI

- Caixa espelho;
- Acessórios de instalação.

código **OA10000000321** Cromado  
código **OA10000000084** Preto mate\*

## LINE 2 VIAS

Válvula de chuveiro



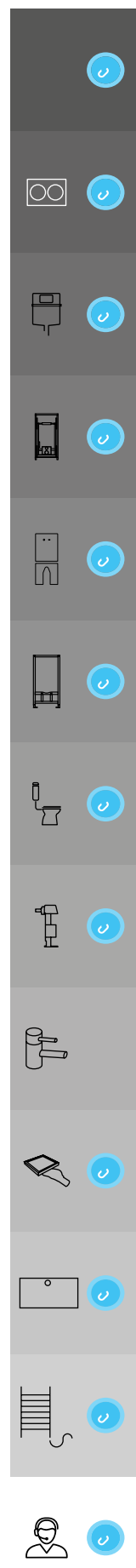
### CARACTERÍSTICAS GERAIS

- Material: Latão;
- Acabamento: Cromado ou Preto Mate.

### INCLUI

- Caixa espelho;
- Inversor integrado;
- Acessórios de instalação.

código **OA10000000322** Cromado  
código **OA10000000085** Preto mate\*



# MISTURADORAS ELETRÓNICAS



Torneiras higiénicas e fiáveis para casas de banho públicas

Três versões diferentes. Para lavatórios, encastradas na parede e de urinol.

De características e funcionamentos distintos, mas iguais na qualidade única OLI.



## SUNMATIC

De corpo robusto e elegante, a Sunmatic é solução ideal para casas de banho de elevada utilização como centros comerciais e aeroportos. A ativação é realizada por aproximação das mãos ao sensor infravermelho até um alcance máximo de 150mm.



## WALL-MATIC

Existem casas de banho públicas onde as torneiras são o elemento principal. Com o design simplista mas elegante, a Wall-Matic está preparada para ser instalada dentro da parede, garantindo o fácil acesso aos seus componentes.

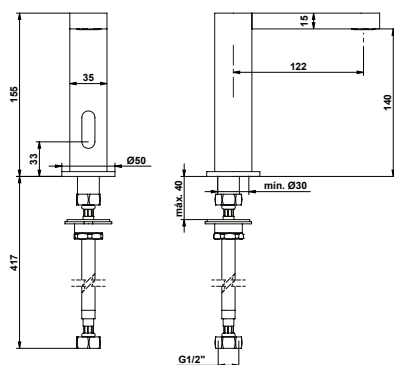


## UR-MATIC

Compatível com todos os urinóis, este fluxómetro permite o acionamento da descarga sem toque para uma melhor higiene.

## SUNMATIC

Eletrónica lavatório



### CARACTERÍSTICAS GERAIS

- Torneira eletrónica de Lavatório com ativação por aproximação;
- Pressão de água operacional: 0.5-6 bar;
- Pressão de água recomendada: 3 bar;
- Fonte de alimentação AC.220 V e 4 Pilhas de 1.5V;
- Tempo de fluxo padrão (duração) 8 segundos;
- Raio de alcance do sensor até 150mm;
- Acabamento: Cromado ou Preto Mate.

### INCLUI

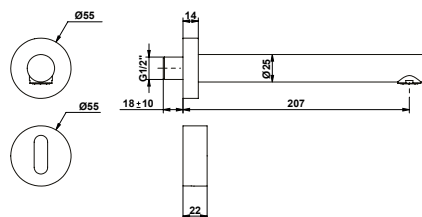
- Transformador;
- 4 Pilhas;
- Acessórios de instalação.



código **OA1100000011** Cromado 1 água  
 código **OA1100000012** Preto mate 1 água  
 código **OA1100000013** Cromado 2 águas  
 código **OA1100000014** Preto mate 2 águas

## WALL-MATIC

Eletrónica lavatório parede



### CARACTERÍSTICAS GERAIS

- Torneira eletrónica de Lavatório com ativação por aproximação;
- Pressão de água operacional: 0.5-8 bar;
- Pressão de água recomendada: 3-4 bar;
- Fonte de alimentação AC.220V e 4 pilhas de 1.5V;
- Tempo de fluxo padrão (duração) 8 segundos;
- Raio de alcance do sensor: 15-20 cm;
- Acabamentos: Cromado ou Preto Mate.

### INCLUI

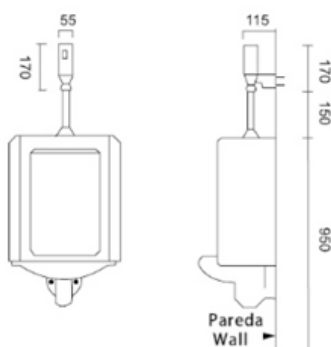
- Transformador;
- 4 Pilhas;
- Passador (p/ 2 águas);
- Acessórios de instalação.



código **OA1100000006** Cromado 1 água  
 código **OA1100000008** Preto mate 1 água  
 código **OA1100000007** Cromado 2 águas  
 código **OA1100000009** Preto mate 2 águas

## UR-MATIC

Eletrónica urinol



### CARACTERÍSTICAS GERAIS

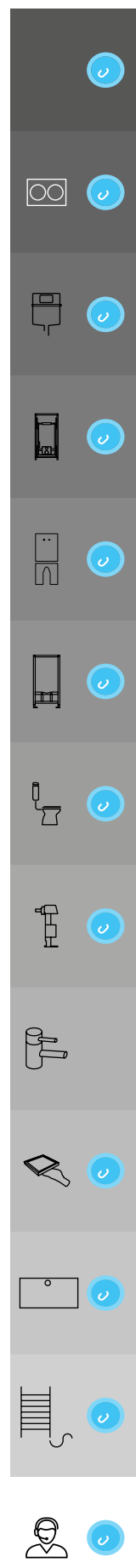
- Torneira electrónica de Urinol com ativação via sensor;
- Fonte de alimentação: 4 Pilhas pilhas de 1.5V;
- Faz uma descarga automática após 24h sem acontecer uma descarga;
- Ajuste automático da zona de deteção;
- Pressão de entrada da água: 0.7-7 bar;
- Intervalo de temperatura operacional: 0-40°C;
- Acabamento: Cromado.

### INCLUI

- 4 pilhas AA 1.5V;
- Acessórios de instalação.



código **OA1100000010** Cromado



# MISTURADORAS TEMPORIZADAS



Aciona o fluxo da água por breves momentos

Com uma vasta gama de torneiras temporizadas, a OLI, com todo o seu know-how em produtos especializados na poupança de água, sugere a escolha certa para cada casa de banho pública, como balneários de ginásios ou pavilhões desportivos.



## LAVATÓRIO

De acionamento suave através do sistema interno, os vários modelos de torneiras de lavatório permitem que crianças ou idosos utilizem o lavatório sem esforço. Os 10 segundos de ativação do caudal de água permitem a poupança de água.



## URINOL

Compatível com todos os urinóis, este fluxómetro de ligações exteriores, reduz o consumo de água em casas de banho públicas, através do sistema interno temporizado.



## ENCASTRADA

De geometria circular e design clean, esta é a opção de torneira de encastrar para duche em balneários de ginásios ou pavilhões desportivos.



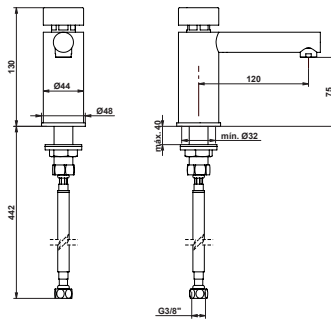
## ANTIVANDALISMO

Sistema temporizado anti-vandalismo de instalação encastrada constituído pelo botão de pressão em latão e destinado a espaços públicos.



## SEA

Torneira temporizada para lavatório



### CARACTERÍSTICAS GERAIS

- Material: latão;
- Acabamento Cromado.

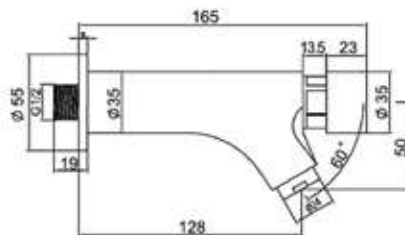
### INCLUI

- Acessórios de instalação;
- Ligações flexíveis.



código **OA1200000002** Cromado

## TEMPORIZADA PARA LAVATÓRIO PAREDE



### CARACTERÍSTICAS GERAIS

- Material: latão;
- Acabamento Cromado;
- Para aplicação na parede.

### INCLUI

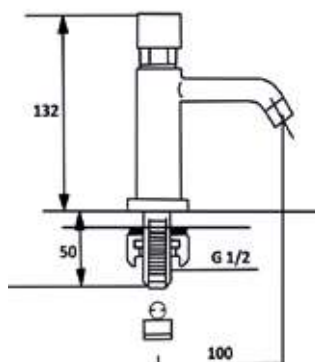
- Acessórios de instalação.



código **OA1200000008** Cromado

## LINE

Torneira temporizada para lavatório



### CARACTERÍSTICAS GERAIS

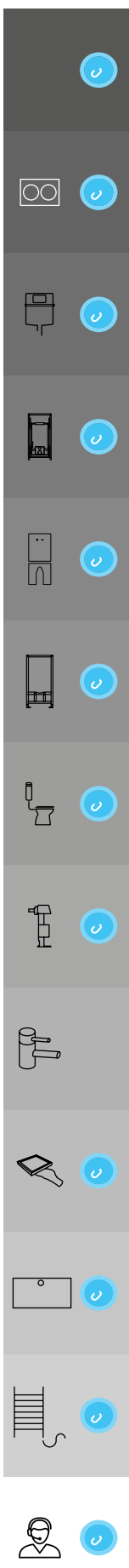
- Cartucho cerâmico;
- Perlator anticalcário e silencioso;
- Temporização: 10'';
- Caudal ajustável em 6 níveis;
- Material: latão;
- Acabamento: Cromado.

### INCLUI

- Acessórios de instalação.

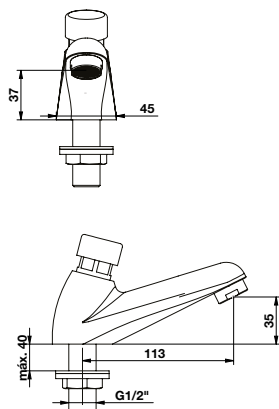


código **OA1200000004** Cromado



## OLI

Torneira temporizada para lavatório



### CARACTERÍSTICAS GERAIS

- Cartucho temporizado com mais 4 regulações (3,8,10,20");
- Perlator 24x1 24l Cromo;
- Temporização: 6";
- Material: latão;
- Acabamento: Cromado.

### INCLUI

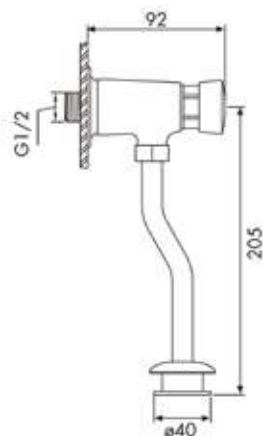
- Acessórios de instalação;
- Ligações flexíveis.



código **OA1200000005** Cromado

## URINOL

Temporizada para urinol



### CARACTERÍSTICAS GERAIS

- Torneira temporizada para urinol;
- Entrada M1/2;
- Temporização: 10";
- Acabamento: Cromado.

### INCLUI

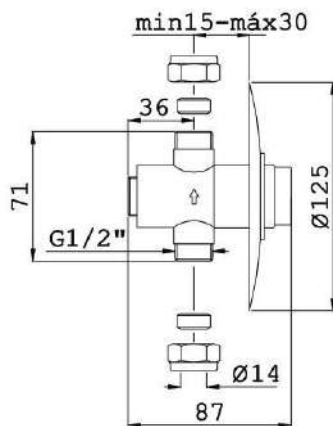
- Acessórios de instalação.



código **OA1200000003** Cromado

## URINOL / DUCHE

Temporizada de encastrar



### CARACTERÍSTICAS GERAIS

- Material: Latão;
- Acabamento: Cromado;
- Temporização: 15" a 3 Bar (duche);
- Temporização: 8" a 3 Bar (urinol).

### INCLUI

- Acessórios de instalação.

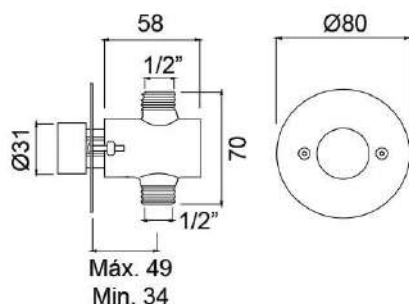


código **OA1200000009** duche  
código **OA1200000011** urinol



# URINOL / DUCHE

Temporizada de encastrar antivandalismo



## CARACTERÍSTICAS GERAIS

- Material: Latão;
- Acabamento: Cromado;
- Caudal: 15" a 3 Bar (duche);
- Caudal: 8" a 3 Bar (urinol);
- Resistente ao vandalismo;
- Solução ideal para espaços públicos.

## INCLUI

- Acessórios de instalação.



código **OA1200000010** duche  
código **OA1200000012** urinol

# DUCHE

Temporizada para duche - exterior



## CARACTERÍSTICAS GERAIS

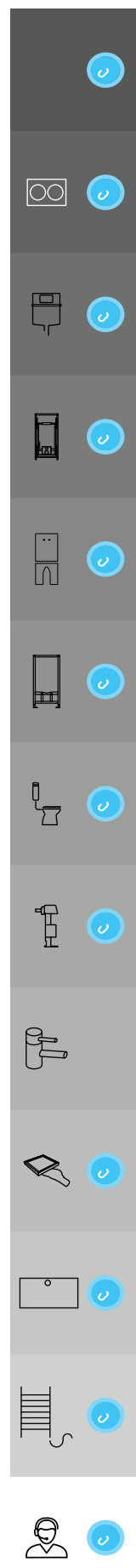
- Material: Latão;
- Acabamento: Cromado;
- Temporização: 20";
- Fecho automático temporizado;
- Ligação de entrada de água de 1/2".

## INCLUI

- Tubo cromado Ø 15mm com ligações por bicone;
- Acessórios de instalação.



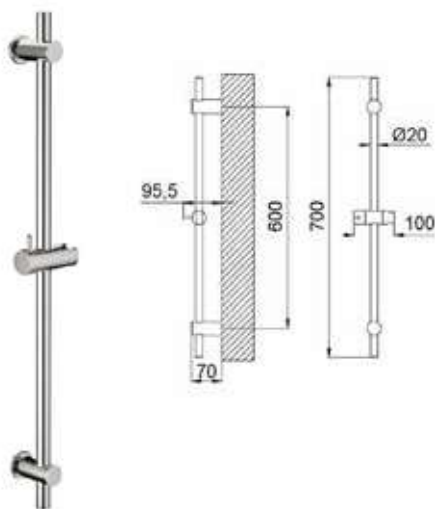
código **OA1200000013**



# ACESSÓRIOS E COMPLEMENTOS

## RAMPA DE CHUVEIRO

Simples



### CARACTERÍSTICAS GERAIS

- Material: Perfil em Latão;
- Acabamentos: Cromado ou Preto Mate.

### INCLUI

- Suporte para chuveiro regulável em altura;
- Acessórios de instalação.

código **OA2000000045** cromado

código **OA2000000044** preto mate

Nota: Saboneteira e chuveiro de mão não incluídos.

## RAMPA DE CHUVEIRO

Simples com saboneteira



### CARACTERÍSTICAS GERAIS

- Material: ABS;
- Acabamento: Cromado.

### INCLUI

- Suporte para chuveiro regulável em altura em ABS Cromado;
- Saboneteira em ABS Cromado;
- Acessórios de instalação.



código **OA20000000319** cromado

Nota: Chuveiro de mão não incluído.

## LINE

Chuveiro de parede circular



### CARACTERÍSTICAS GERAIS

- Braço de fixação à parede com chuveiro circular de Ø220mm;
- Material: Latão;
- Acabamento: Cromado.

### INCLUI

- Acessórios de instalação.

código **OA20000000154** cromado

## LINE

Chuveiro de parede circular



### CARACTERÍSTICAS GERAIS

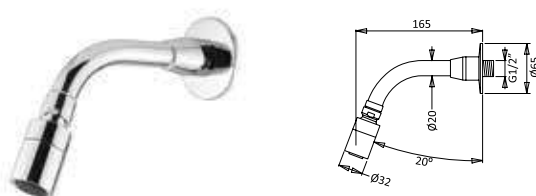
- Braço de fixação à parede com chuveiro circular de Ø220mm;
- Material: Braço em Latão, Prato em ABS;
- Acabamento: Preto Mate.

### INCLUI

- Acessórios de instalação.

código **OA20000000010** preto mate

## CHUVEIRO + BRAÇO



### CARACTERÍSTICAS GERAIS

- Braço de fixação à parede com chuveiro orientável;
- Chuveiro com borracha anticalcária;
- Limitador de caudal 8 l/min;
- Material: Latão;
- Acabamento: Cromado;
- Resistente ao vandalismo;
- Solução ideal para espaços públicos.

### INCLUI

- Acessórios de instalação.



código **OA200000000317** cromado

## CHUVEIRO DE PAREDE



### CARACTERÍSTICAS GERAIS

- Material: Latão;
- Acabamento: Cromado;
- Parafusos e buchas não incluídos;
- Caudal: 8 l/min (c/ limitador de caudal);
- Pressão de alimentação: 1- 6 Bar (máx.);
- Temperatura de alimentação: 5 - 65°C;
- Resistente ao vandalismo;
- Solução ideal para espaços públicos.

### INCLUI

- Acessórios de instalação.



código **OA200000000001** cromado

## CHUVEIRO DE PAREDE



### CARACTERÍSTICAS GERAIS

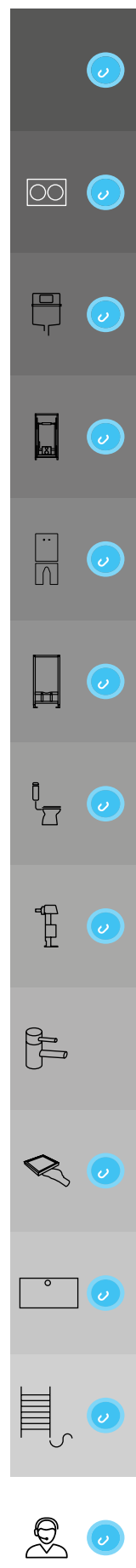
- Acabamento: Cromado.
- Limitador de caudal 6 l/min.
- Resistente ao vandalismo;
- Solução ideal para espaço públicos.

### INCLUI

- Acessórios de instalação.



código **OA200000000019** cromado



## CHUVEIRO CILÍNDRICO OLI



### CARACTERÍSTICAS GERAIS

- Chuveiro de mão com uma posição: jato standard;
- Medida: 200mm;
- Não inclui bicha flexível;
- Material: ABS;
- Acabamento: Cromado.



código **OA20000000021** cromado

## CHUVEIRO CILÍNDRICO



### CARACTERÍSTICAS GERAIS

- Chuveiro de mão com uma posição: jato standard;
- Material: Latão;
- Acabamento: Cromado e Preto Mate;
- Não inclui bicha flexível.



código **OA20000000026** cromado

código **OA20000000027** preto mate

## CHUVEIRO SIMPLES OLI



### CARACTERÍSTICAS GERAIS

- Chuveiro de mão com uma posição: jato standard;
- Material: ABS;
- Acabamento: Cromado ou Preto mate;
- Não inclui bicha flexível.



código **OA20000000016** cromado

código **OA20000000028** preto mate

## CHUVEIRO OLI

5 jatos



### CARACTERÍSTICAS GERAIS

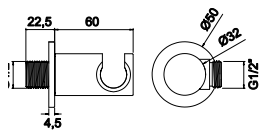
- Chuveiro de mão com cinco posições de jato:
  - Standard;
  - Massagem;
  - Standard e massagem;
  - Spray;
  - Standard e Spray;
- Material: ABS;
- Acabamento: Cromado;
- Não inclui bicha flexível.



código **OA20000000017** cromado

## SUPOORTE DE CHUVEIRO

Com ligação à água



### CARACTERÍSTICAS GERAIS

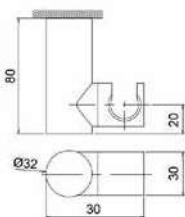
- Ligação a bicha flexível;
- Material: latão;
- Acabamentos: Cromado ou Preto Mate;

### INCLUI

- Acessórios de Instalação.

código **OA20000000310** cromado  
código **OA20000000328** preto mate

## SUPOORTE DE CHUVEIRO LINE



### CARACTERÍSTICAS GERAIS

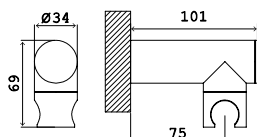
- Material: latão;
- Acabamentos: Cromado ou Preto Mate;

### INCLUI

- Acessórios de Instalação.

código **OA20000000033** cromado  
código **OA20000000035** preto mate

## SUPOORTE DE CHUVEIRO LINE



### CARACTERÍSTICAS GERAIS

- Possibilidade de várias posições para chuveiro de mão;
- Material: ABS;
- Acabamentos: Cromado ou Preto Mate;

### INCLUI

- Acessórios de Instalação.

código **OA20000000312** cromado  
código **OA20000000042** preto mate

## FLEXÍVEL



### CARACTERÍSTICAS GERAIS

- Flexível de 1700mm;
- Material: aço inox;
- Disponível em Cromado ou Preto Mate.

código **OA20000000018** cromado  
código **OA20000000029** preto mate

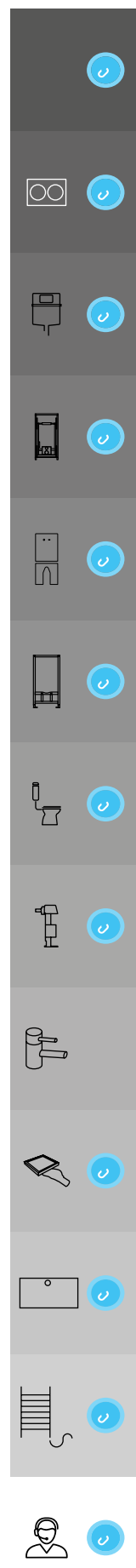
## FLEXÍVEL REVESTIDA



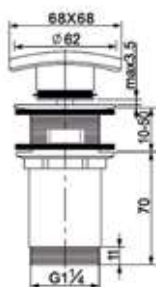
### CARACTERÍSTICAS GERAIS

- Flexível de 1700mm;
- Material: PVC.
- Acabamento: Cromado.

código **OA20000000159** cromado



## VÁLVULA CLIC-CLAC QUADRADA



### CARACTERÍSTICAS GERAIS

- Material: Zamak;
- Acabamento: Cromado ou Preto Mate

código **OA2000000022** cromado

código **OA2000000038** preto mate

## VÁLVULA CLIC-CLAC



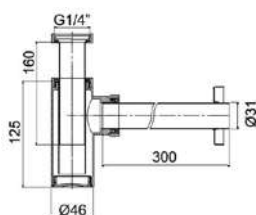
### CARACTERÍSTICAS GERAIS

- Material: Zamak;
- Acabamento: Cromado ou Preto Mate

código **OA2000000023** cromado

código **OA2000000037** preto mate

## SIFÃO LAVATÓRIO



### CARACTERÍSTICAS GERAIS

- Compatível com válvula de descarga automática e clic-clac;
- Material: Inox;
- Acabamento: Cromado ou Preto Mate.

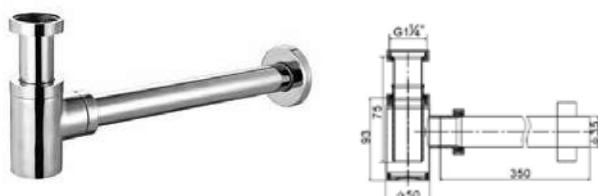
### INCLUI

- Acessórios de instalação.

código **OA2000000024** cromado

código **OA2000000032** preto mate

## SIFÃO BIDÉ



### CARACTERÍSTICAS GERAIS

- Compatível com válvula de descarga automática e clic-clac;
- Material: Inox;
- Acabamento: Cromado ou Preto Mate.

### INCLUI

- Acessórios de instalação.

código **OA20000000030** cromado  
 código **OA20000000031** preto mate

## TORNEIRA DE ESQUADRIA



### CARACTERÍSTICAS GERAIS

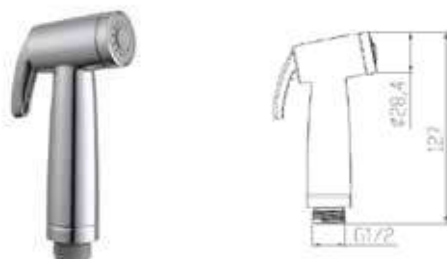
- Castelo cerâmico 1/4 volta;
- Material: Latão;
- Acabamento: Cromado.

### INCLUI

- Acessórios de instalação.

código **OA20000000043** cromado

## CHUVEIRO PARA BIDÉ



### CARACTERÍSTICAS GERAIS

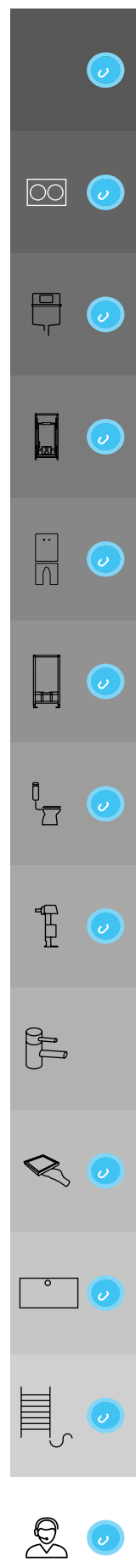
- Material: ABS;
- Acabamento: Cromado;
- Com flexível e suporte;
- Pressão recomendada: 1-3 Bar;
- Pressão máxima: 5 Bar;
- Caudal a 3 bar: 20 l/min ( $\pm 15\%$ );
- Temperatura recomendada:  $\leq 42^{\circ}\text{C}$ ;
- Temperatura máxima:  $\leq 70^{\circ}\text{C}$ ;

### INCLUI

- Botão on e off;
- Suporte de chuveiro;
- Flexível.



código **OA200000000320** cromado

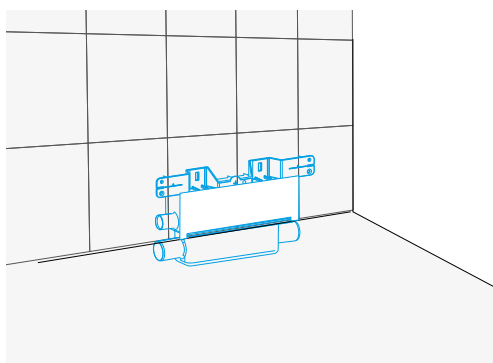




OB3000000201  
OLIFILO X-WALL  
Aço inoxidável Mate

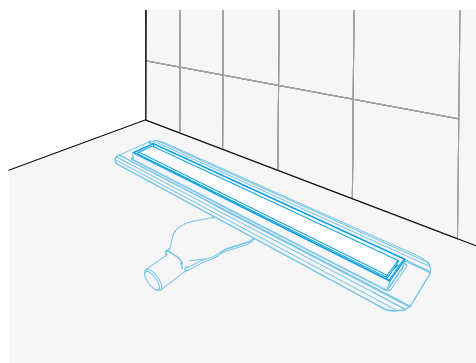


OLIFILO é uma gama de grelhas de aço inoxidável com design refinado disponíveis em comprimentos entre 600mm e 800mm. Permitem a instalação de duchas integradas no chão ou na parede. Os pés de suporte permitem o ajuste da altura da grelha adaptando a diferentes requisitos de instalação e a diferentes profundidades do revestimento.



**PAREDE**

Um sistema de duche integrado na parede com uma elegante grelha de aço inoxidável, que permite desfrutar de todo o espaço de duche. Fácil de manter, é a solução ideal para o duche.



**CHÃO**

O sistema de duche integrado no chão com uma grelha elegante de aço inoxidável permite aproveitar todo o espaço do duche. De fácil manutenção, torna-se a solução ideal para qualquer duche

X-WALL	178
BASIC	178
STANDARD	179
CERAMIC	179
SQUARE	180

**OLIFILO**

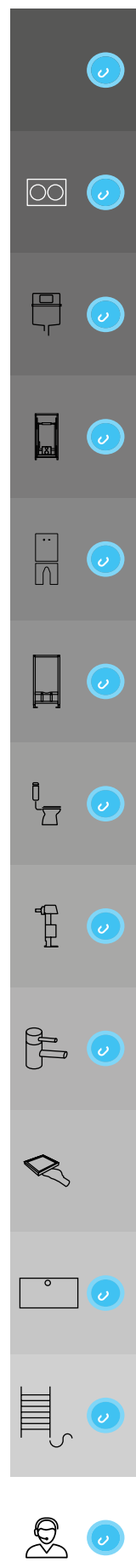
Perceba a iconografia associada à gama OLIFILO:



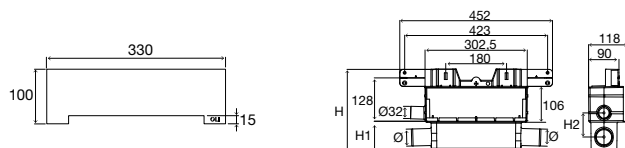
Indicado para pessoas com mobilidade reduzida



Fácil de instalação e manutenção



## OLIFILO X-WALL



H	H1	H2
242	89,5	71

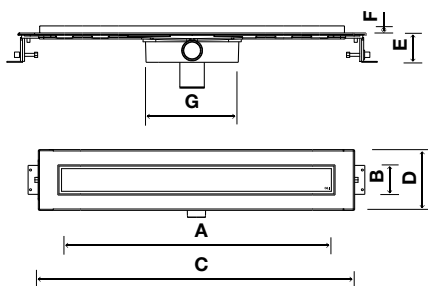
### CARACTERÍSTICAS GERAIS

- Grelha em aço inoxidável Mate;
- Altura mínima para instalação: 70 mm;
- Sistemas de descarga dos condensados do sistema de ar condicionado integrado;
- Corpo do Sifão em ABS para uma melhor aderência à tela impermeabilizante pré-montada;
- Elevado caudal: 0,6 l/s (36 l/min);
- Elevada resistência aos odores: 290 Pa (200 Pa solicitados);
- Ideal para pessoas com mobilidade reduzida;
- Para instalação em paredes de espessura superior a 11cm.



código **OB30000000201**

## OLIFILO BASIC



A	B	C	D	E	F	G	H	I
603	66	688	132	72	14	197	Ø40	Ø50
703	66	788	132	72	14	197	Ø40	Ø50
803	66	888	132	72	14	197	Ø40	Ø50

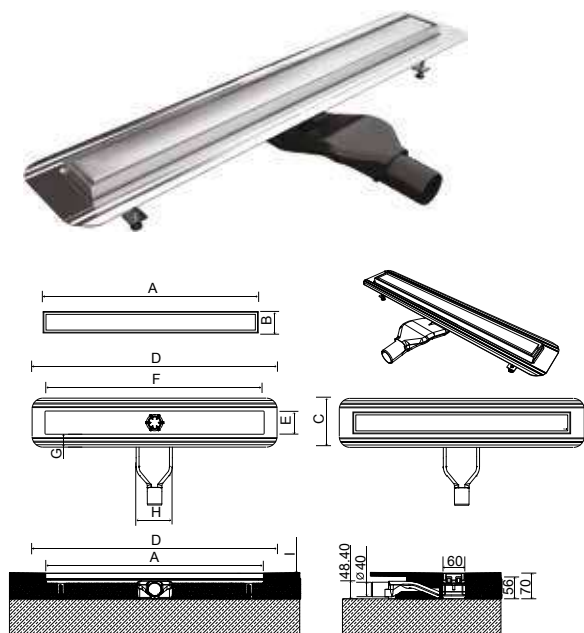
### CARACTERÍSTICAS GERAIS

- Sifão em ABS com ligação ao esgoto vertical (Ø50) ou horizontal (Ø40);
- Corpo em plástico (ABS) com grelha cromada em aço inox (AISI304);
- Design da grelha com furos quadrados;
- Caudal sifão: 0,6 l/s;
- Instalação no pavimento;
- A altura mínima de aplicação: 72 mm;
- Ajustável em altura (pés de suportes incluídos);
- Disponível nas medidas de 60, 70 e 80 cm;
- Não inclui impermeabilização;
- Ideal para pessoas com mobilidade reduzida.



código **OB30000000151** 60  
 código **OB30000000152** 70  
 código **OB30000000150** 80

# OLIFILO STANDARD



A	B	C	D	E	F	G	H	I
600	60	135	675	64	604	35	100	70
700	60	135	775	64	704	35	100	70
800	60	135	875	64	804	35	100	70

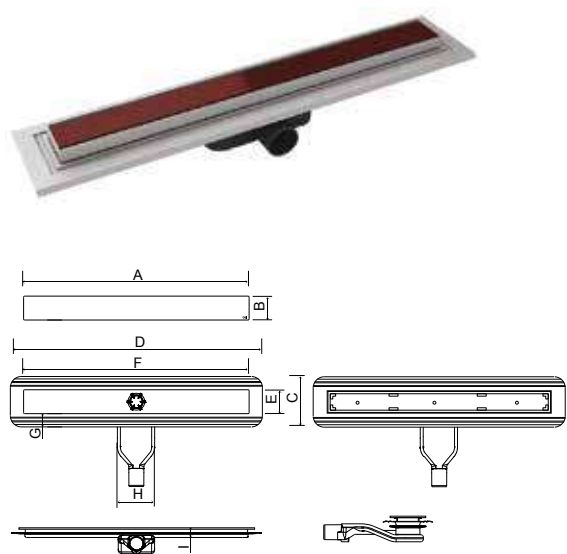
## CARACTERÍSTICAS GERAIS

- Sifão em polipropileno de rotação 360° de  $\varnothing 40\text{mm}$ ;
- Corpo e grelha em aço inox (AISI 304);
- Grelha plana mate;
- Ajustável em altura (pés de suportes não incluídos);
- Caudal sifão: 0,6 l/s;
- Instalação no pavimento;
- Tela remate fornecida;
- Disponível nas medidas de: 60, 70 e 80 cm;
- Ideal para pessoas com mobilidade reduzida.



código **OB30000000144** 60  
 código **OB30000000143** 70  
 código **OB30000000140** 80

# OLIFILO CERAMIC



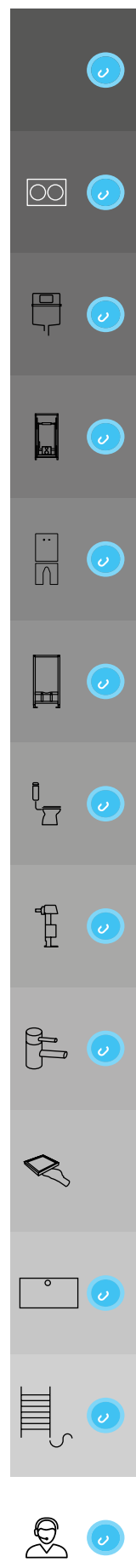
A	B	C	D	E	F	G	H	I
600	60	135	675	64	608	35	100	73
800	60	135	875	64	804	35	100	73

## CARACTERÍSTICAS GERAIS

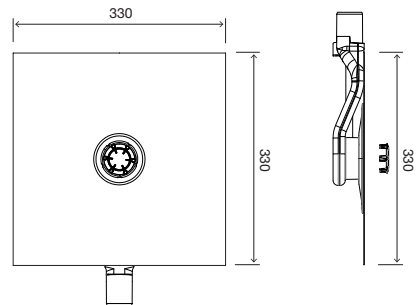
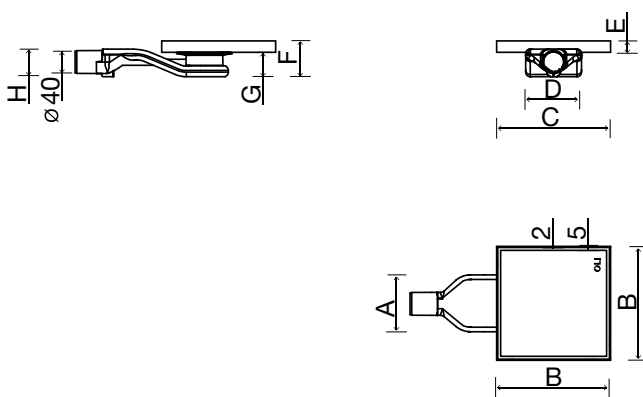
- Sifão em polipropileno de rotação 360° de  $\varnothing 40\text{mm}$ ;
- Corpo e suporte em aço inox (AISI 304);
- Grelha para acabamento cerâmico (espessura 10 mm);
- Ajustável em altura (pés de suportes não incluídos);
- Caudal sifão: 0,6 l/s;
- Instalação no pavimento;
- Tela remate fornecida;
- Disponível na medida: 60 e 80 cm;
- Ideal para pessoas com mobilidade reduzida.



código **OB30000000131** 60  
 código **OB30000000130** 80



# OLIFILO SQUARE



A	B	C	D	E	F	G	H
100	200	200	98	20	63	43	48

## CARACTERÍSTICAS GERAIS

- Sifão em polipropileno de rotação 360° de  $\varnothing 40\text{mm}$ ;
- Corpo e grelha em aço inox (AISI 304);
- Grelha inox plana mate (200x200mm);
- Caudal: 0,6 l/s;
- Instalação no pavimento;
- Disponível na medida: 200x200 mm;
- Ideal para pessoas com mobilidade reduzida.

## INCLUI

- Tela têxtil vulcanizada para impermeabilização da área do sifão, com a medida de 330x330 mm.



código **OB3000000161**

# ACESSÓRIO



## PÉS DE SUPORTE

- Compatível com os Olifilos Standard e Ceramic;

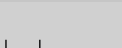
código **OB3000000199**



Projetos

### MARTIN CORONADO 3300, BUENOS AIRES

O MARTIN CORONADO 3300 é um edifício residencial de luxo, com 29.000 m2 situado em Buenos Aires, capital da Argentina. Cada unidade deste edifício é construída sob os maiores padrões de qualidade e cada uma conta com a sua própria piscina privada. Neste edifício, para além de autoclismos interiores e placas de comando OLI podemos encontrar os sistemas de duche integrados no chão **OLIFILO SQUARE** e **OLIFILO CERAMIC**.



Projetos

### HOTEL MOSTEIRO SANTA CLARA, VILA DO CONDE - PORTUGAL

Transformado num hotel de luxo de 5 estrelas, o Convento de Santa Clara em Vila do Conde tem 85 quartos e suites inseridos numa zona em vias de classificação, onde poderá usufruir de uma vista sobre o Rio Ave e o mar. Elegância, conforto e requinte são características deste hotel que escolheu a solução **OLIfilo standard 60** para os seus sistemas de duche integrados no chão.





OB20000701001  
BALANCE  
Branco

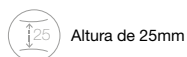
Assegurar a funcionalidade e o design é um desafio e uma tendência que se estende à gama de bases de duche da OLI. Em diferentes medidas, tons e em material antibacteriano e antideslizante, a gama BALANCE é uma solução com estilo puro e minimalista para qualquer espaço de banho.

## DESIGN PURO E MINIMALISTA

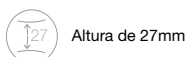
BALANCE	185
LEANOX	187
SUPERFLAT	189
FLAT	191

## BASES DE DUCHE

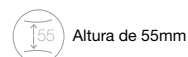
Perceba a iconografia associada à gama Bases de duche:



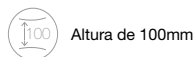
Altura de 25mm



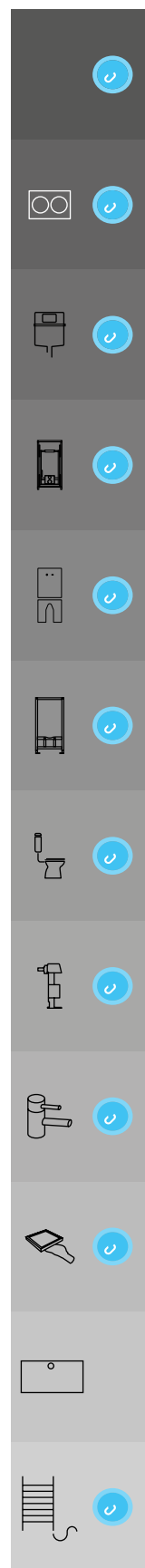
Altura de 27mm



Altura de 55mm



Altura de 100mm



# BALANCE



## Elevada Resistência

A gama de bases de duche BALANCE distingue-se pelo equilíbrio entre o acabamento antideslizante mate texturado com design moderno e minimalista.

O material antibacteriano garante uma higienização perfeita.



### ACABAMENTOS

A gama BALANCE está já disponível em dois tons Branco e Preto, que conjugada com 12 dimensões diferentes, garante uma maior flexibilidade de aplicação.



### GRELHA

A grelha de descarga em aço inoxidável de elevada qualidade AISI 316 é ideal para utilização regular, assegurando o mesmo aspeto ao longo do tempo.



# BALANCE



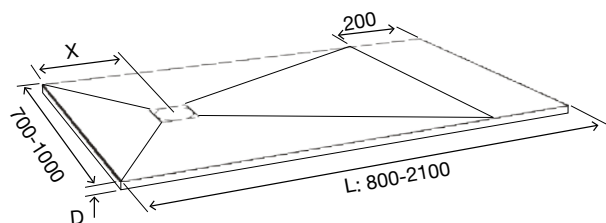
## CARACTERÍSTICAS GERAIS

- Base de duche extraplana;
- Classe 3, antideslizante;
- Revestimento exterior em gel coat sanitário de alta resistência;
- Carga mineral interior e resina de massa colorida;
- Grelha de aço inoxidável AISI 316;
- Cor: Branco RAL 9016 / Preto RAL 7021;
- Válvula de descarga Ø90 – incluída;
- Possibilidade de corte à medida;
- Marcação CE segundo UNE EN 14527:2006.



branco

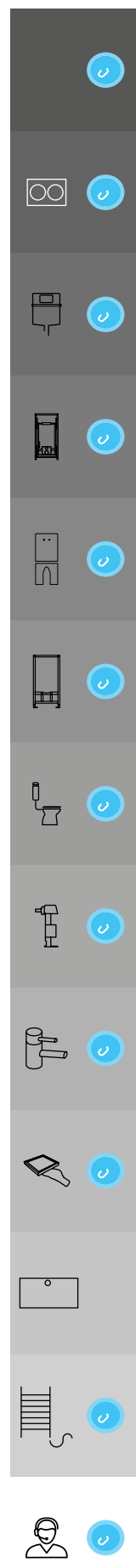
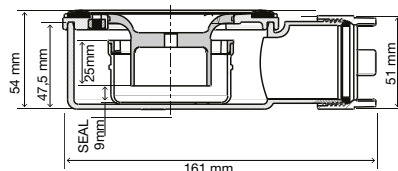
preto



L	X	D
800	250	25
1000	250	25
1100	250	25
1200	250	25
1300	350	25
1400	350	25
1500	450	27
1600	450	27
1700	450	27
1800	450	27
1900	620	27
2000	620	27

código	branco	preto	
código	<b>OB20000701001</b>	<b>OB20000701002</b>	700x1000
código	<b>OB20000701101</b>	<b>OB20000701102</b>	700X1100
código	<b>OB20000701201</b>	<b>OB20000701202</b>	700x1200
código	<b>OB20000701401</b>	<b>OB20000701402</b>	700x1400
código	<b>OB20000701501</b>	<b>OB20000701502</b>	700X1500
código	<b>OB20000701601</b>	<b>OB20000701602</b>	700x1600
código	<b>OB20000701701</b>	<b>OB20000701702</b>	700X1700
código	<b>OB20000701801</b>	<b>OB20000701802</b>	700X1800
código	<b>OB20000701901</b>	<b>OB20000701902</b>	700x1900
código	<b>OB20000702001</b>	<b>OB20000702002</b>	700x2000
código	<b>OB2000080801</b>	<b>OB2000080802</b>	800x800
código	<b>OB20000801001</b>	<b>OB20000801002</b>	800x1000
código	<b>OB20000801101</b>	<b>OB20000801102</b>	800x1100
código	<b>OB20000801201</b>	<b>OB20000801202</b>	800x1200
código	<b>OB20000801401</b>	<b>OB20000801402</b>	800x1400
código	<b>OB20000801501</b>	<b>OB20000801502</b>	800x1500
código	<b>OB20000801601</b>	<b>OB20000801602</b>	800x1600
código	<b>OB20000801701</b>	<b>OB20000801702</b>	800X1700
código	<b>OB20000801801</b>	<b>OB20000801802</b>	800x1800
código	<b>OB20000801901</b>	<b>OB20000801902</b>	800x1900
código	<b>OB20000802001</b>	<b>OB20000802002</b>	800x2000
código	<b>OB20000901601</b>	<b>OB20000901602</b>	900x1600
código	<b>OB20000901701</b>	<b>OB20000901702</b>	900x1700
código	<b>OB20000901801</b>	<b>OB20000901802</b>	900x1800
código	<b>OB20000901901</b>	<b>OB20000901902</b>	900x1900
código	<b>OB20000902001</b>	<b>OB20000902002</b>	900x2000

## VÁLVULA DE DESCARGA INCLUÍDA





## Singularidade com a impercetibilidade

Há formas que se distinguem pela singularidade. É assim a Leanox quadrada e retangular que vem acrescentar simetria ao mercado das bases de duche. E para combinar a singularidade com a impercetibilidade, a gama LEANOX apresenta uma inclinação impercetível, tornando eficaz o escoamento da água.



### **RETANGULAR**

É com uma grande amplitude de medidas que a gama retangular da LEANOX se destaca. Desde 800mm a 1800mm de comprimento e uma altura praticamente impercetível de 55mm, é esta a gama que se adequará ao projeto de qualquer casa de banho.

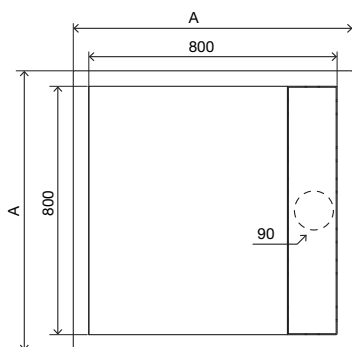


### **QUADRADA**

O formato quadrado da LEANOX vem tangibilizar o sonho de um projeto de duche. Comum é existir os formatos retangulares nas mais variadas medidas. Chegou a base de duche quadrada em três diferentes dimensões: 800mm, 900mm e 1000mm.

# LEANOX

Base de duche quadrada



## CARACTERÍSTICAS GERAIS

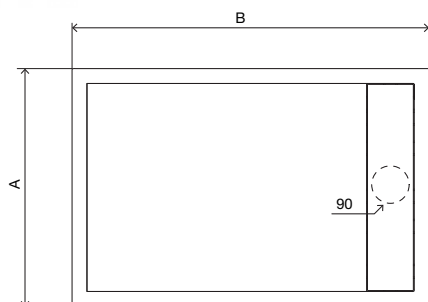
- Chapa acrílica reforçada com resina e fibra de vidro e com madeira no fundo;
- Acabamento: Branco brilho
- Altura: 55mm;
- Medida da abertura para o esgoto de Ø90mm;
- Grelha em inox incluída;
- Não inclui válvula.



código **OB20000000558** 800  
 código **OB20000000559** 900  
 código **OB20000000560** 1000

# LEANOX

Base de duche retangular

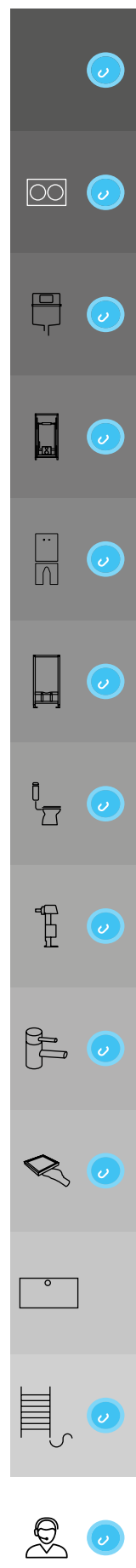


## CARACTERÍSTICAS GERAIS

- Chapa acrílica reforçada com resina e fibra de vidro e com madeira no fundo;
- Acabamento: Branco brilho
- Altura: 55mm;
- Medida da abertura para o esgoto de Ø90mm;
- Grelha em inox incluída;
- Não inclui válvula.



	A x B
código <b>OB20000000005</b>	750x900
código <b>OB20000000007</b>	800x1000
código <b>OB20000000012</b>	800x1200
código <b>OB20000000561</b>	800x1400
código <b>OB20000000518</b>	800x1600
código <b>OB20000000519</b>	800x1700
código <b>OB20000000030</b>	800x1800
código <b>OB20000000036</b>	850x1800
código <b>OB20000000038</b>	900x1000
código <b>OB20000000039</b>	900x1200
código <b>OB20010000044</b>	900x1400
código <b>OB20000000052</b>	900x1500
código <b>OB20000000053</b>	900x1600
código <b>OB20000000076</b>	1000x1500



# SUPERFLAT



Design minimalista com 55 milímetros de altura.

À dimensão exigida pela qualidade máxima OLI. Três bases geométricas distintas com as medidas na largura e no comprimento para todas as necessidades.

Em chapa acrílica termomoldada, com reforço em resina de vidro e resina de poliéster.

A diferença de ser mesmo Superflat.



## **CIRCULAR**

Base de duche de duas possíveis dimensões para resguardos de duche circulares.



## **QUADRADA**

A sua forma simétrica apresenta-se em duas medidas. Adequada para casas de banho de dimensões mais reduzidas.

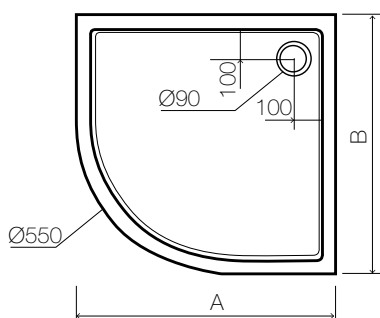


## **RETANGULAR**

É com uma grande amplitude de medidas que as gamas retangulares se distinguem. Desde 1000mm a 1800mm de comprimento, é esta a gama que se adequará ao projeto de qualquer casa de banho.

## SUPERFLAT

Base de duche circular



### CARACTERÍSTICAS GERAIS

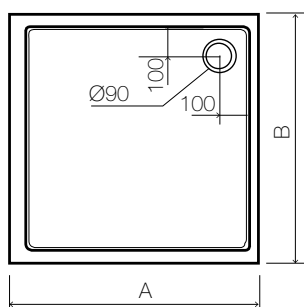
- Base em chapa acrílica termomoldada;
- Reforço em fibra de vidro e resina de poliéster;
- Para válvula sifonada de 90mm;
- Cor: Branco;
- Altura: 55mm;
- Válvula não incluída;
- Opcional válvula sifonada SLIM 40 (ver página 191).



A x B  
 código **OB20000000186** 800x800  
 código **OB20000000187** 900x900

## SUPERFLAT

Base de duche quadrada

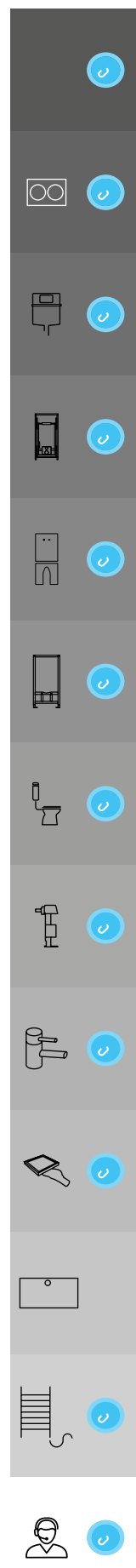


### CARACTERÍSTICAS GERAIS

- Base em chapa acrílica termomoldada;
- Reforço em fibra de vidro e resina de poliéster;
- Para válvula sifonada de 90mm;
- Cor: Branco;
- Altura: 55mm;
- Válvula não incluída;
- Opcional válvula sifonada SLIM 40 (ver página 191).

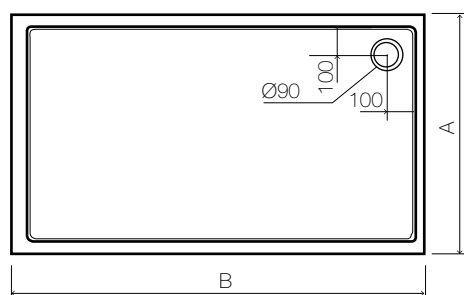


A x B  
 código **OB20000000188** 800x800  
 código **OB20000000189** 900x900



# SUPERFLAT

Base de duche rectangular



## CARACTERÍSTICAS GERAIS

- Base em chapa acrílica termomoldada;
- Reforço em fibra de vidro e resina de poliéster;
- Para válvula sifonada de 90mm;
- Cor: Branco;
- Altura: 55mm;
- Válvula não incluída;
- Opcional válvula sifonada SLIM 40 (ver página 191).

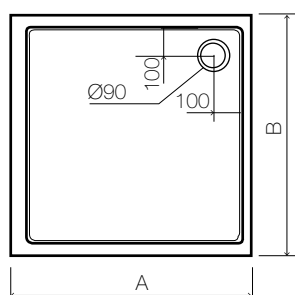


A x B

código <b>OB2000000266</b>	700x1000
código <b>OB2000000191</b>	700x1200
código <b>OB2000000269</b>	700x1400
código <b>OB2000000194</b>	700x1600
código <b>OB2000000195</b>	700x1700
código <b>OB2000000585</b>	750x1000
código <b>OB2000000586</b>	750x1200
código <b>OB2000000588</b>	750x1600
código <b>OB2000000190</b>	800x1000
código <b>OB2000000192</b>	800x1200
código <b>OB2000000193</b>	800x1400
código <b>OB2000000231</b>	800x1600
código <b>OB2000000196</b>	800x1700
código <b>OB2000000197</b>	800x1800
código <b>OB2000000267</b>	900x1000
código <b>OB2000000268</b>	900x1200
código <b>OB2000000270</b>	900x1400

# FLAT

Base de duche quadrada



## CARACTERÍSTICAS GERAIS

- Base em chapa acrílica termomoldada;
- Reforço em fibra de vidro e resina de poliéster;
- Para válvula sifonada de 90mm;
- Cor: Branco;
- Altura: 100mm;
- Válvula não incluída;
- Opcional válvula sifonada (ver página 191).

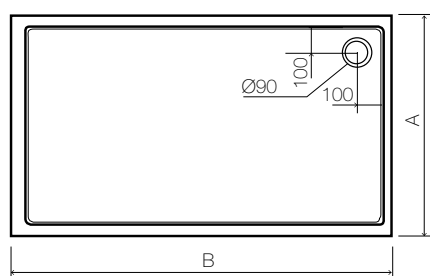


A x B

código <b>OB2000000200</b>	800x800
----------------------------	---------

# FLAT

Base de duche retangular



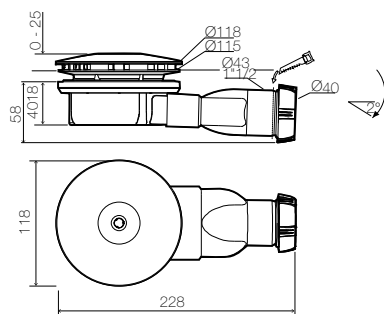
## CARACTERÍSTICAS GERAIS

- Base em chapa acrílica termomoldada;
- Reforço em fibra de vidro e resina de poliéster;
- Para válvula sifonada de 90mm;
- Cor: Branco;
- Altura: 100mm;
- Válvula não incluída;
- Opcional válvula sifonada (ver página 191).



A x B  
 código **OB20000000202** 800x1000  
 código **OB20000000204** 800x1200

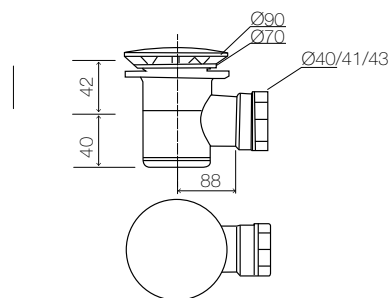
## ACESSÓRIOS



VÁLVULA SIFONADA SLIM 40

- Válvula sifonada com copo horizontal;
- Grelha ABS Cromada
- Guarda de água: 25mm;
- Débito de água sob 15mm: 24L/m;
- Indicado para a base de duche série SUPERFLAT.

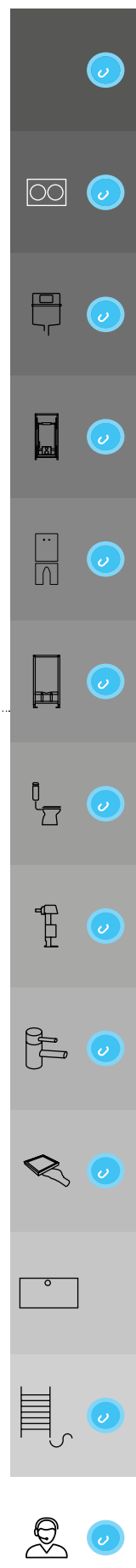
código **OB20000000011**

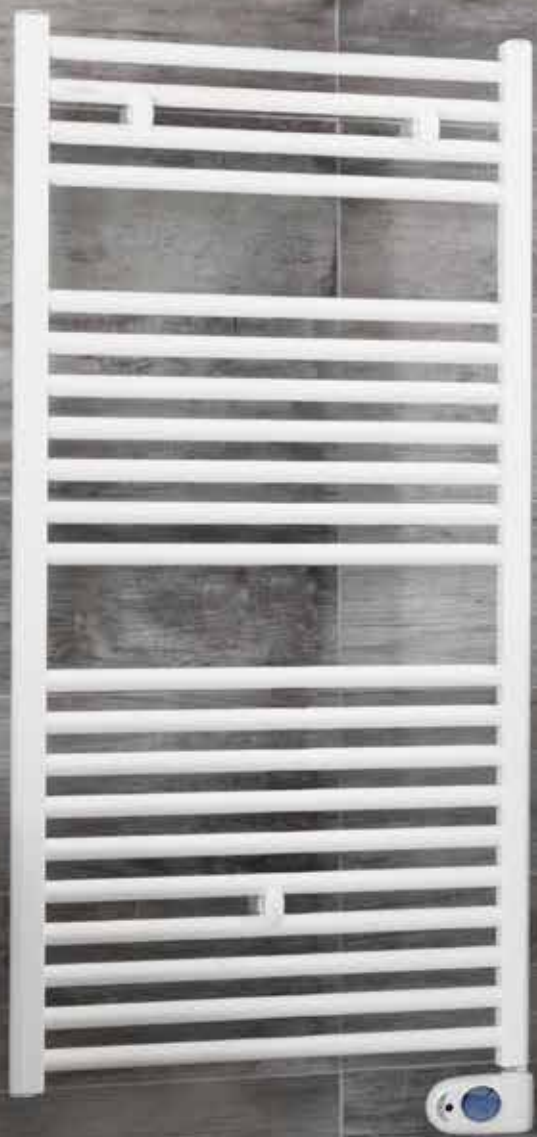


VÁLVULA SIFONADA SLIM 78

- Válvula sifonada com copo;
- Guarda de água: 25mm;
- Débito de água sob 15mm: 24L/m;
- Indicado para a base de duche série FLAT.

código **OB20000000010**





Toalheiro eléctrico ECOOL 1160/500  
KC20000551623



Os radiadores OLICLIMA caracterizam-se pela sua versatilidade, variedade de medidas e acabamentos. Fabricados em aço ou alumínio, são a solução ideal para a integração em qualquer ambiente de casa de banho.

DUPLAMENTE  
INDISPENSÁVEL. REGULA  
A TEMPERATURA DA CASA  
DE BANHO E AQUECE  
AS TOALHAS APÓS O  
BANHO.



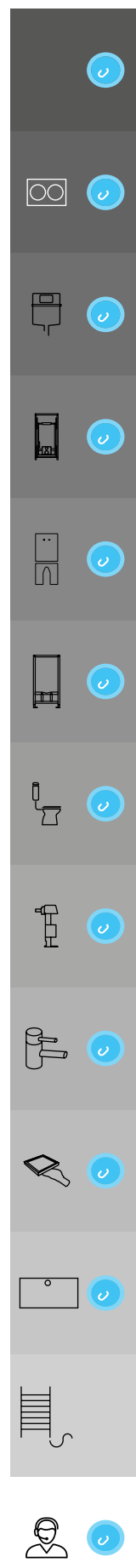
Cronotermostato digital programável, com diversas funções de funcionamento disponíveis de acordo com as necessidades do utilizador.



Os radiadores toalheiros apresentam um design simples e linear ideal para a casa de banho, em que os acessórios são fornecidos à cor do radiador.

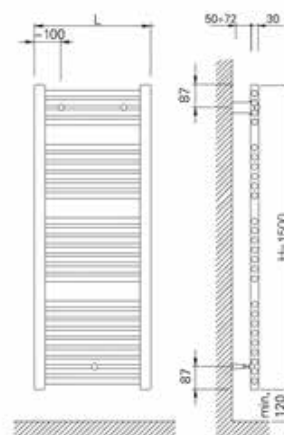
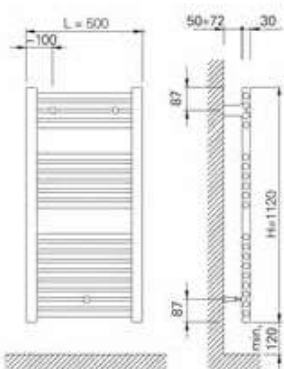
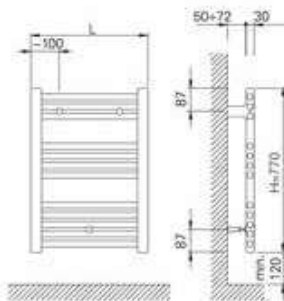
TOALHEIRO ELÉTRICO OLICLIMA 194  
TOALHEIRO ELÉTRICO ECOOL 194

## RADIADORES TOALHEIROS



# TOALHEIRO ELÉTRICO OLICLIMA

Branco/Cromado/Preto



## CARACTERÍSTICAS GERAIS

- Termostato Digital com classe I de isolamento;
- Grau de proteção IP44;
- Alimentação elétrica: 230 V ~50Hz;
- Campo de regulação de temperatura: 7 a 30°C;
- Fornecido em Branco RAL 9010, Cromado e Preto;
- Material: Aço;
- Programação diária semanal;
- Função Boost
- Modo de trabalho: Conforto, Boost, Eco e Antigelo
- Inclui Kit de fixação a parede e cabo de alimentação 1m.

- código **KC20000552548** 803x500 branco  
 código **KC20000552549** 1110x500 branco  
 código **KC20000552550** 1420x500 branco  
 código **KC20000552551** 803x500 cromado  
 código **KC20000552552** 1110x500 cromado  
 código **KC20000552553** 1420x500 cromado  
 código **KC20000552554** 803x500 preto  
 código **KC20000552555** 1110x500 preto  
 código **KC20000552556** 1420x500 preto

Altura (mm)	Largura L (mm)	Entre eixos (mm)	Número de tubos	Potência térmica - W (Branco/Preto)	Potência térmica - W (Cromado)
803	500	450	13	400	300
1110	500	450	22	700	400
1420	500	450	28	850	500

# TOALHEIRO ELÉTRICO ECOOL

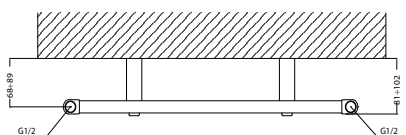
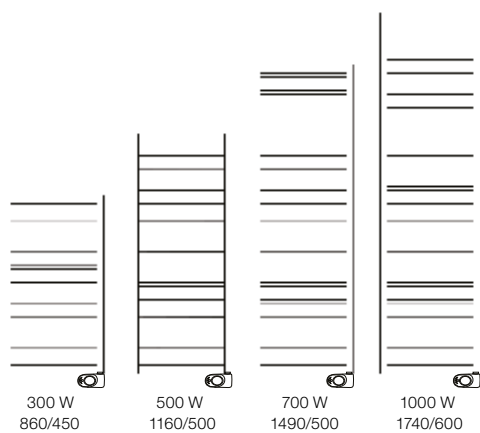
Branco



## CARACTERÍSTICAS GERAIS

- Material: 100% alumínio;
- Termostato Digital com classe II de isolamento;
- Alimentação elétrica: 230V ~50Hz;
- Dupla pintura: maior garantia de durabilidade no tempo;
- Programação diária semanal;
- Acabamento: branco RAL 9010;
- Tratamento interior anticorrosivo Alternum Patentado;
- Inclui Kit de fixação à parede.

código **KC20000551622** 860x450  
 código **KC20000551623** 1160x500  
 código **KC20000551624** 1490x500  
 código **KC20000551625** 1740x600

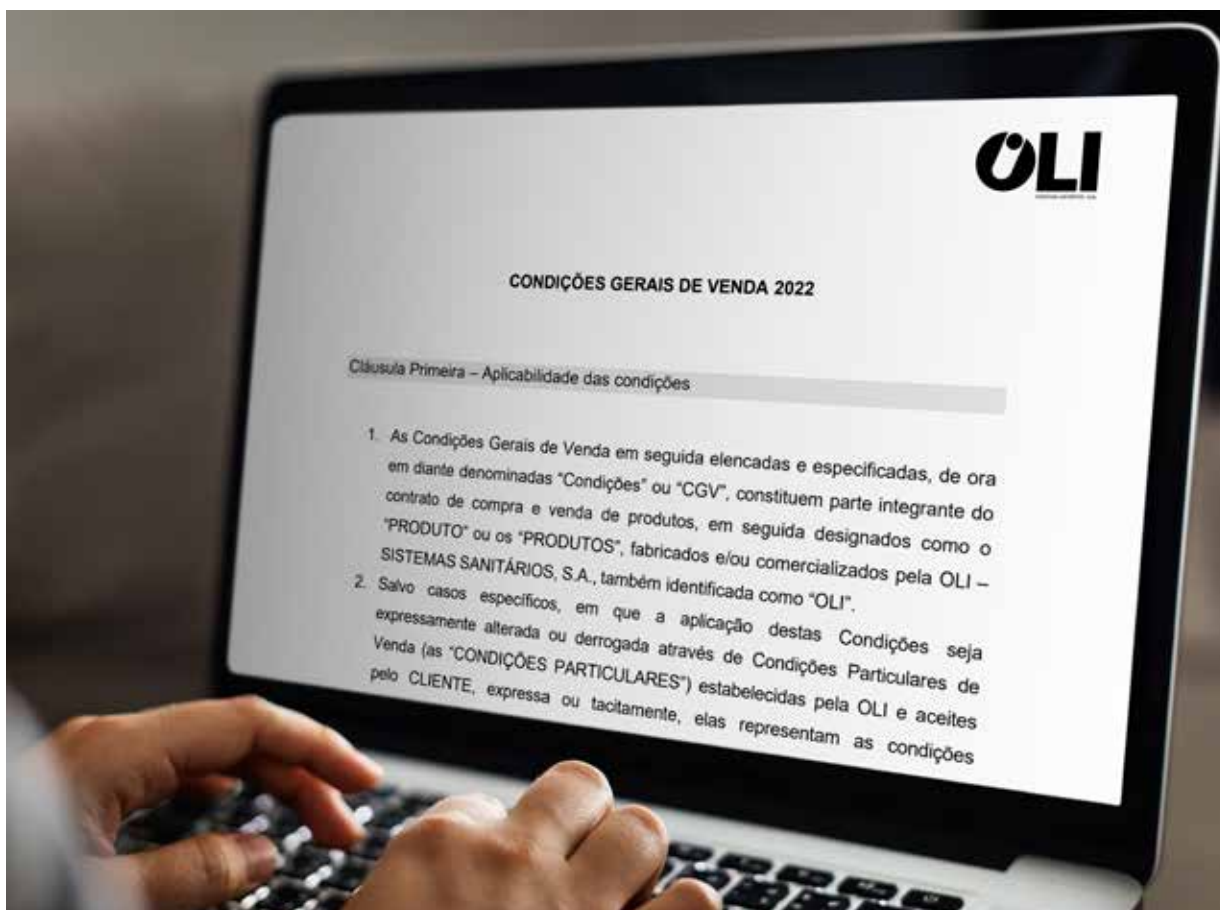


- 
- 
- 
- 
- 
- 
- 
- 
- 
- 
- 
- 
- 
- 
-

# CONDIÇÕES GERAIS DE VENDA

As Condições Gerais de Venda em vigor, regulam todas as transações comerciais entre a OLI Sistemas Sanitários, S.A. e o cliente, aplicando-se a todas as encomendas, entregas, pagamentos, devoluções e garantias respeitantes a bens, equipamentos, materiais e serviços prestados pela OLI Sistemas Sanitários, S.A.. O documento detalhado encontra-se disponível para consulta no site oficial da OLI Sistemas Sanitários, S.A.

[www.oli-world.com/pt/condicoes-gerais-de-venda](http://www.oli-world.com/pt/condicoes-gerais-de-venda)



- A OLI – Sistemas Sanitários, S.A. reserva-se o direito de proceder a alterações nos produtos deste catálogo sem aviso prévio. As informações e especificações deste catálogo são válidas, salvo erros tipográficos. As imagens de produto são apenas ilustrativas. Os preços indicados não incluem IVA. Este catálogo anula os anteriores.

## OLI NAS REDES SOCIAIS

**SIGA TODAS AS NOVIDADES**



## SERVIÇO DE APOIO A CLIENTE

### SEMPRE EM CONTACTO ATRAVÉS DE TELEFONE E E-MAIL

A OLI coloca à disposição o número de telefone +351 234 300 200\*, e e-mail [comercial@oli-world.com](mailto:comercial@oli-world.com) que proporcionam um serviço de linha direta.

\* Chamada para a rede fixa nacional.



## BIM

### OLI DISPONIBILIZA BIBLIOTECA BIM E REFORÇA O COMPROMISSO COM A INOVAÇÃO CONTÍNUA

Com a metodologia BIM, a OLI tem como objetivo potenciar a eficiência e a criatividade dos projetos de construção, através de um trabalho cooperativo com arquitetos, engenheiros, empreiteiros e proprietários.

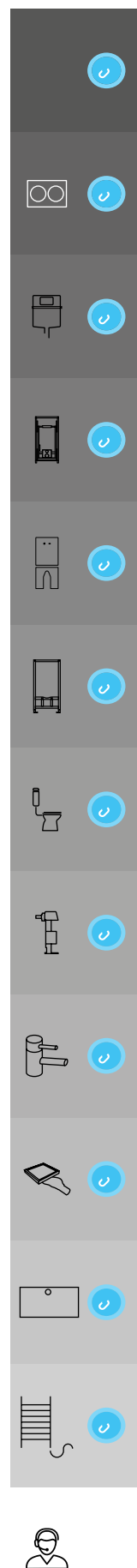


## OLI TECH

### A OLI TECH FOI DESENVOLVIDA PARA FORNECER ACESSO DIRETO A INFORMAÇÕES ÚTEIS A PROFISSIONAIS.

Garantia de rápido acesso a fichas técnicas, instruções de montagem, vídeos e características principais de produtos que a OLI disponibiliza no mercado.

Descarrega a OLI TECH e dê à OLI feedback para o e-mail: [communication@oli-world.com](mailto:communication@oli-world.com)



## SHOWROOM 360°



[www.oli-world.com/pt/servicos/showroom-360/-/](http://www.oli-world.com/pt/servicos/showroom-360/)

**VÁRIAS SOLUÇÕES DE AUTOCLISMOS SUSTENTÁVEIS, PLACAS DE COMANDO DE DUPLA DESCARGA E MECANISMOS PARA TODO O TIPO DE PAREDES E SANITAS.**

Navegue e descubra todas as soluções inovadoras e sustentáveis que disponibilizamos numa configuração que o aproxima da instalação real.

Descubra novos produtos e encontre todas as informações necessárias de maneira intuitiva!



C.01233.02-11.2023  
ZB030000000053



**OLI-Sistemas Sanitários, S.A.**  
Travessa do Milão, Esgueira  
3800-314 Aveiro, Portugal

T (+351) 234 300 200  
F (+351) 234 300 212  
Chamadas para a rede fixa nacional

[www.oli-world.com](http://www.oli-world.com)  
[comercial@oli-world.com](mailto:comercial@oli-world.com)

Inspired by water...