

The logo for OLI, featuring a stylized white 'O' with a dot inside, followed by the letters 'LI' in a bold, sans-serif font.

Water, as future.

CATALOGO GENERAL  
2023-2024



Water, as future.

El agua, ese bien que nos hidrata y riega los campos que nos dan de comer. Este mar en el que navegamos, esta lluvia que equilibra el mundo. ¿Qué futuro te espera? ¿Qué futuro nos espera? «El agua, como futuro.» es más que una declaración, es una creencia en la respuesta a la amenaza que rodea el agua. Es lo que nos mueve a diario en OLI. Contribuir al ahorro del agua, a la eficiencia de su uso, a la sostenibilidad de su origen y al respeto de este elemento en cada momento del consumo. Es saber que hay una pedagogía por hacer y que este es el momento. La preocupación nos mueve de la misma manera que nos motiva saber que a lo largo de nuestra historia hemos contribuido a un consumo de agua más responsable y sostenible. Descargas con menor consumo, mayor aprovechamiento del agua sin desperdiciar agua en el baño son el corazón de OLI. Y eso también apalanca nuestro futuro.

# LA CONTRIBUCIÓN DEL CUARTO DE BAÑO PARA LA SOSTENIBILIDAD HÍDRICA

El agua es hoy un recurso escaso. Se convirtió en las últimas décadas en un bien de extrema importancia económica, pero sobre todo medioambiental. El cambio climático acentuó el fenómeno de la desregulación hídrica como recurso, por lo que el uso racional del agua se ha convertido en una prioridad. Esta preocupación está en el ADN de OLI. Productos que son pensados desde su concepción hasta su producción, para contribuir a la sostenibilidad efectiva hídrica. Más eficiencia, menos residuos y una utilización más consciente del agua.



70%

DEL CONSUMO DEL AGUA EN UNA VIVIENDA OCURRE EN EL CUARTO DE BAÑO

30%

DEL CONSUMO DE AGUA EN UN CUARTO DE BAÑO SE REALIZA CON LAS DESCARGAS DE LA CISTERNA



## CÓMO AHORRAR AGUA EN SU CISTERNA EMPOTRADA



### DOBLE DESCARGA

Combinando una válvula eficiente y una placa de accionamiento con opción media descarga y descarga completa



### 4/2 L

La combinación de un tanque regulado para caudales de 4 litros (descarga completa) y 2 litros (media descarga) con un inodoro eficiente y adecuado para tal efecto se traduce en un ahorro inmediato de agua.

**AHORRO DE 2L\***  
Descarga completa

**AHORRO DE 1L\***  
Media descarga



### CISTERNA CON 2 VÁLVULAS DE LLENADO

Esta cisterna se distingue por tener dos válvulas de llenado de agua en su arquitectura. Uno para agua potable de la red y otro para agua no potable procedente de agua de lluvia<sup>(1)</sup> y también aplicable a otras aguas (captaciones de sondeos o pozos) siempre que estén limpios y filtrados<sup>(2)</sup>.

De esta forma es posible reutilizar el agua de lluvia en los inodoros, ahorrando así el agua potable, indispensable para el consumo humano. Permite un uso más eficiente de los recursos hídricos y ahorro en las facturas del agua

**AHORRO 100%**  
DE AGUA POTABLE EN LA DESCARGA DE LA CISTERNA  
Conexión exclusiva a una segunda fuente de agua

**AHORRO 50%**  
DE AGUA POTABLE EN LA DESCARGA DE LA CISTERNA  
Conexión de agua a la red + Conexión a una segunda fuente de agua <sup>(1,2)</sup>

(\*) Comparándolo con una cisterna de 6/2L

<sup>(1)</sup> El uso de un circuito interno para el uso de agua de lluvia debe cumplir con la normativa legal sobre este tipo de uso. Lo mismo se aplica al agua de otras fuentes como pozos, cuyo marco legal debe ser respetado. El correcto y eficaz funcionamiento del tanque requiere que el agua utilizada sea limpia y filtrada.

<sup>(2)</sup> Consulte la ficha técnica de la cisterna para ver las especificaciones de las 2 válvulas de llenado.



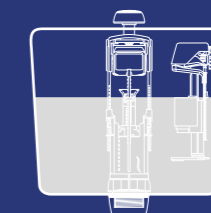
### SISTEMA PLUS

Es un sistema creado y patentado por OLI en el que la válvula de llenado retarda la entrada de agua en la cisterna para evitar que en cada descarga se mezcle el agua que entra nueva con la que sale al inodoro. Este sistema ahorra hasta 9 litros de agua por día, lo que corresponde a una reducción del 12% en la factura del agua <sup>(\*)</sup>.

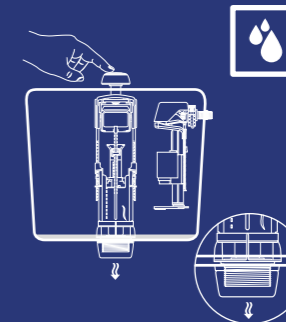
**AHORRO HASTA 9L**  
DE AGUA POR DÍA <sup>(\*)</sup>

<sup>(\*)</sup> Basado en el promedio del uso en una casa unifamiliar de 4 personas con cisternas de descarga sin tecnología plus, con 18 descargas por día. El ahorro en la factura del agua varía de acuerdo a las tarifas aplicadas en cada mercado.

VÁLVULA DE ENTRADA EN POSICIÓN CERRADA

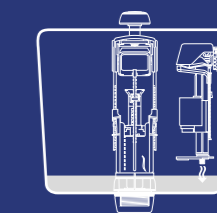
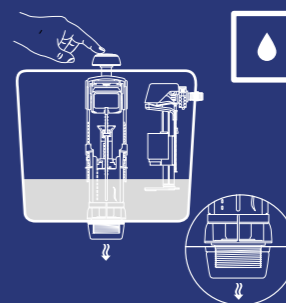


MODO DE FUNCIONAMIENTO DESCARGA COMPLETA

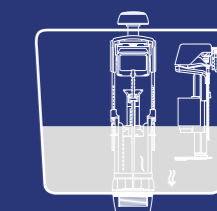


El tanque se vacía más rápido que el mecanismo de retardo, mientras que la válvula de flotador permanece cerrada.








MODO DE FUNCIONAMIENTO MEDIA DESCARGA



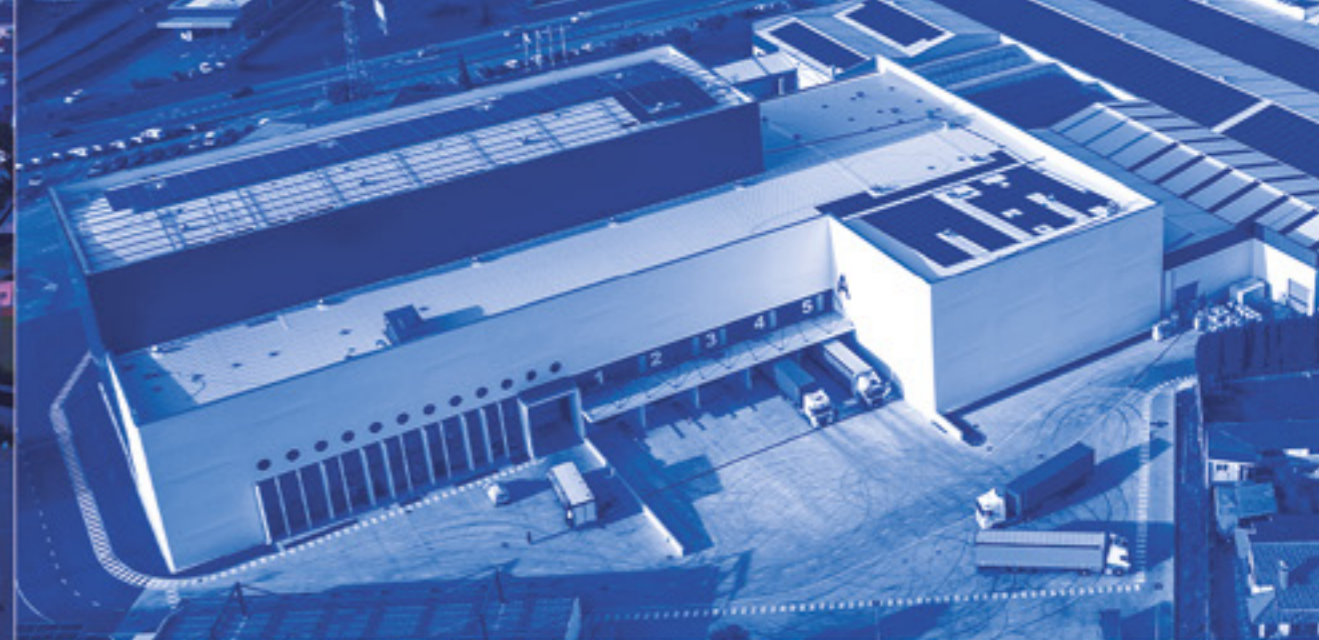
Una vez que ha terminado de vaciar el agua de la cisterna, la válvula de descarga se cierra, es entonces cuando la válvula de llenado comienza a llenar nuevamente la cisterna. Con este proceso evitamos que se mezcle el agua que entra con la que sale hacia el inodoro.



# ÍNDICE

GAMA EASY MOVE	10	
MÓDULOS SANITARIOS	18	
SISTEMAS DE INSTALACIÓN EMPOTRADOS	30	
PULSADORES	80	
ESTRUCTURAS	116	
CISTERNAS ADOSADAS	130	
MECANISMOS DE DESCARGA	136	
OLIFILO	144	
SERVICIOS	154	

Como parte de la visión de sostenibilidad de OLI, este catálogo está impreso con material reciclado.  
El material de origen forestal de este producto es reciclado.  
La etiqueta FSC® de este catálogo garantiza el uso responsable de los recursos forestales del mundo



# CRECIMIENTO OLI

## DE PORTUGAL PARA EL MUNDO

OLI es el mayor colaborador de las principales empresas de cisternas del sur de Europa y socio de los principales actores del mundo cerámico sanitario. La empresa nació en 1954 en Aveiro, en la región central de Portugal. A partir de su amplio y moderno complejo industrial, reconocido por su eficiencia productiva, exporta el 80% de la producción a más de 80 países de los cinco continentes. Hoy OLI es una marca global que se puede encontrar en los baños de todo el mundo. Desde un hotel de lujo en Dubái a un modernohospital en Israel, desde el nuevo estadio de fútbol en Qatar hasta el restaurante turístico en Italia, OLI apuesta por la personalización del producto para dar respuesta a las especificidades de cada mercado, así como la obtención de diversas certificaciones internacionales para autenticar la calidad y seguridad de sus soluciones en las geografías donde está presente.

## DISEÑO E IDENTIDAD DE AUTOR

De las válvulas de llenado que aseguran un rápido y silencioso llenado del inodoro, las resistentes estructuras autoportantes que permiten al usuario ajustar la altura del inodoro, hasta pulsadores diseñadas por arquitectos de renombre mundial, OLI ha construido un valioso portafolio, donde las cisternas innovadoras asumen un protagonismo natural. Con recurso de tecnología patentada y altos estándares de calidad de fabricación, la marca presenta productos para aplicación en proyectos de obra nueva, rehabilitación y reforma, que destacan por su diseño contemporáneo, el uso de materiales nobles y funcionalidad. En los últimos años, OLI ha invertido más en su relación con la arquitectura, creando alianzas con grandes nombres como Álvaro Siza Vieira (Premio Pritzker 1992), Eduardo Souto de Moura (Premio Pritzker 2011), Romano Adolini y Alessio Pinto, quienes aplicaron su talento a la creación de piezas exclusivas para la marca. OLI cumple su visión: ser una empresa de excelencia reconocida por la innovación y creación de valor para todos.

## INNOVACIÓN EN EL ADN DE LA MARCA

OLI es la fábrica que nunca duerme. Su Centro de Investigación y Desarrollo estudia nuevas soluciones para un baño eficiente, cómodo e inclusivo. La innovación define su ADN y su firma - "Inspired by Water" - traduce la misión de poner la innovación al servicio de la preservación del agua, con el objetivo de defender este recurso natural escaso del que depende la vida del planeta. La doble descarga de la cisterna (1994), que contribuyó a una reducción del 50% en el uso de agua, fue su primer proyecto de innovación. La masificación de la producción de esta solución ha traído enormes beneficios ambientales y económicos a escala global. A este invento se sumaron otras soluciones sencillas, amigables con el medio ambiente y con las personas, que transformó la visión y la experiencia en el baño.

OLI es una de las empresas portuguesas que más patenta en Europa, disponiendo actualmente de 32 patentes activas. Esta estrategia de creación de valor, centrada en el conocimiento y una cultura de la innovación fue reconocida con varios premios - Millennium Horizontes Awards, Good Design, Iconic Awards, Design Plus, Red Dot Design Award y IF Design

**OLI EN NÚMEROS**  
Volúmen  
75,5 Millones de euros



### VOLUMEN DE PRODUCCIÓN ANUAL

2 millones de cisternas  
7 millones de mecanismos  
144 millones de componentes inyectados

### INTERNACIONALIZACIÓN

80 mercados

### SUCURSALES COMERCIALES

4 (España, Alemania, Italia y Rusia)

### PATENTES

32

### EMPLEADOS

473



## GAMA EASY MOVE

Comprometidos con el desarrollo de un baño seguro y cómodo para todos, OLI cuenta con varias soluciones pensadas para personas con Movilidad reducida, ancianos y niños.

La gama Easy Move fue desarrollada para facilitar el día a día en el hogar, en residencias de ancianos, hospitales o espacios comerciales (aeropuertos, centros comerciales).

EASY MOVE WC 12  
EASY MOVE LAVABO 14  
ACESORIOS 16

### GAMA EASY MOVE



Design

#### BUENAS RAZONES PARA REDEFINIR EL BAÑO

Ofrece una solución que es estéticamente agradable y muy funcional que permite al usuario variar la altura de un inodoro con un mando a distancia.

Inodoro Easy Move: la estructura mueve en altura el inodoro hasta 150 mm con el usuario sentado.

Lavabo Easy Move: La estructura mueve en altura el lavabo hasta 300 mm.



#### LA GAMA EASY MOVE LE DA A OLI EL OSCAR DEL DISEÑO MUNDIAL

OLI ganó el IF Design Award 2020, considerado el Oscar del diseño mundial, en la categoría de baño. Esta distinción reconoce la apuesta continua por la innovación y el diseño.

883526  
LESS is MORE  
Blanco

048159  
EASY MOVE Mecánico

021408  
Vidrio Negro

881673  
EASY MOVE Lavabo

883046  
Vidrio Negro para EASY MOVE Lavabo

883048  
Espejo para EASY MOVE Lavabo



Tabiquería seca, inodoro suspendido



Red eléctrica AC



Soporta hasta 400kg



Tabiquería de ladrillo, inodoro suspendido



Movilidad reducida



Soporta hasta 150kg



Tabiquería de ladrillo, lavabo suspendido



Tabiquería seca, lavabo suspendido

## EASY MOVE WC



### ACABADOS DISPONIBLES

El producto está disponible en vidrio templado blanco y negro.



### CODO DE SALIDA FLEXIBLE

Este es el componente responsable de conectar el Easy Move al desagüe. Fabricado en EPDM, un plástico resistente al desgaste continuo, con un diámetro de 150mm.

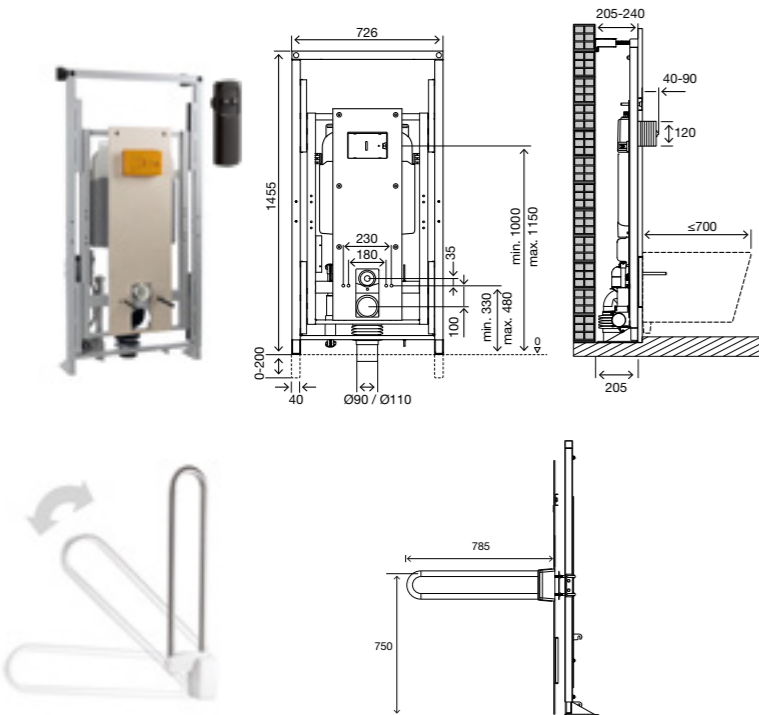
### SILENCIOSO

El motor ejerce una fuerza de elevación y el sonido del motor es casi imperceptible durante el funcionamiento. Además, el motor es extremadamente potente con un empuje de más de 600 kg que ofrece la máxima fiabilidad. La velocidad de movimiento es de 28 mm por segundo, lo que permite que el inodoro se mueva rápidamente a lo largo de la estructura.

Premio a la Innovación 2014 sobre tecnologías de apoyo a la rehabilitación de edificios (Portugal)



## EASY MOVE WC



### CARACTERÍSTICAS GENERALES

- Estructura regulable de doble descarga con cisterna OLI74 Plus mecánica de 6/3 litros;
- Sistema ergonómico, ajustable en altura por 150 mm;
- Motor eléctrico silencioso;
- Fuente de alimentación: 220V/110 (50/60Hz);
- Fuente de alimentación: 350 watt;
- Aislamiento: IP66;
- Velocidad de movimiento de 28 mm /s;
- Potencia de empuje: 6000N (aprox. 600kgf);
- Potencia de tracción 3000N (aprox. 300kgf);
- Palanca limitadora;
- Estructura probada para una carga de 400 kg;
- Instalación fácil y rápida con sistema de ajuste rápido;
- Panel frontal de vidrio templado disponible en negro o blanco (6x400x1345mm);
- La estructura y el vidrio se venden por separado;
- Pulsador no incluido.

### INCLUIDO

- Tubo de salida flexible;
- Adaptador Ø90/110;
- Mando a distancia inalámbrico (2.4GHz);
- Motor;
- Material de fijación mural y material de fijación del inodoro.



- Cód. **048159** EASY MOVE Mecánico
- Cód. **021408** Cristal Negro
- Cód. **021409** Cristal Blanco
- Cód. **879143** Barras abatibles EASY MOVE (2x)



**SISTEMA FAST-FIT**  
Permite un ajuste rápido y sencillo

### PULSADORES

\* Compatible con todos los accionamientos (mecánico, neumático y electrónico), en los diversos acabados.



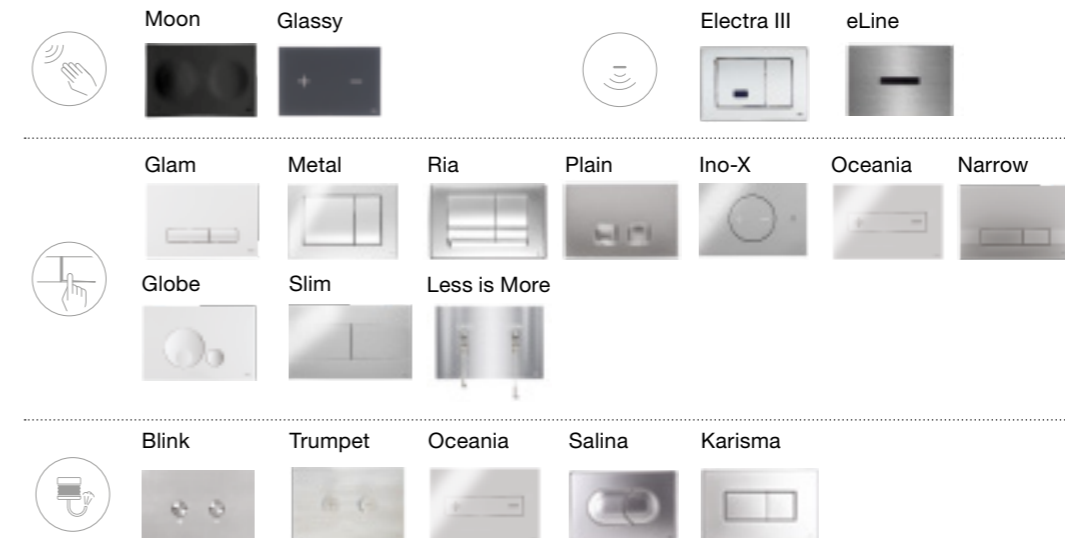
**SOPORTA HASTA 400 KG**

### SISTEMA DE INSTALACIÓN

Tabiquería de ladrillo, para instalación de inodoro suspendido

Tabiquería seca, para instalación de inodoro suspendido

Compatibilidad  
Amplia gama de pulsadores



**ACABADOS**  
Vidrio templado disponible en blanco o negro

**ACCIONAMIENTO REMOTO INALÁMBRICO**

**BARRAS AYUDAS TÉCNICAS**

El producto ya está preparado para instalar barras de ayudas técnicas

**TUBO DE SALIDA FLEXIBLE**  
Tubo flexible que acompaña la regulación de la altura del inodoro



**CONTROL REMOTO INALÁMBRICO**  
Easy Move LAVABO permite al usuario ajustar la altura del lavabo (hasta 300 mm) mediante un mando a distancia inalámbrico.



**ACABADOS DISPONIBLES**  
El producto está disponible en vidrio templado de 6 mm de espesor blanco y negro



**SIFÓN OCULTO**  
Para conexiones ocultas de lavabo ø32, este sifón oculto garantiza el acceso de mantenimiento a través de imanes.

## EASY MOVE LAVABO



**SISTEMA FAST-FIT**  
Permite un ajuste rápido y sencillo



**SISTEMA ERGONÓMICO**  
Ajustable en altura en 300 mm

**INSTALACIÓN**

Tabiquería ladrillo, lavabo suspendido



Tabiquería seca, lavabo suspendido



**SOPORTA HASTA 150 KG**

**TUBO DE SALIDA FLEXIBLE**

Tubo flexible que acompaña la regulación de la altura del inodoro

**SIFÓN OCULTO**  
Garantiza un fácil acceso para el mantenimiento

## EASY MOVE Lavabo



### CARACTERÍSTICAS GENERALES

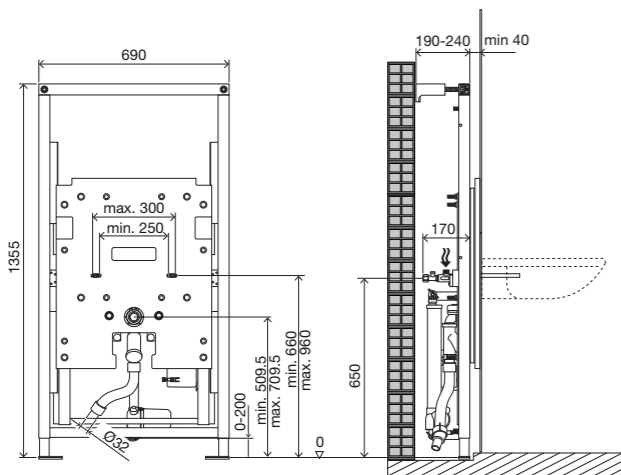
- Estructura regulable para lavabo;
- Sistema ergonómico regulable en altura 300 mm;
- Compatible con la mayoría de lavabos suspendidos;
- Motor eléctrico silencioso;
- Fuente de alimentación: 220V/110 (50/60Hz);
- Potencia: 350 watt;
- Grado de aislamiento: IP66;
- Velocidad de movimiento: de 28 mm/s;
- Potencia de empuje: 6000N (ca 600 kgf);
- Límite de cambio;
- Estructura probada para una carga de 150kg;
- Instalación fácil y rápida con sistema de ajuste rápido;
- Frontal de vidrio templado disponible en negro o blanco (700x810x6mm);
- La estructura, el vidrio y el espejo se venden por separado.

### INCLUIDO

- Sifón oculto;
- Mando a distancia inalámbrico;
- Conexiones de agua 2xG½";
- 2x latiguillos flexibles;
- Material de fijación mural y material de fijación lavabo.

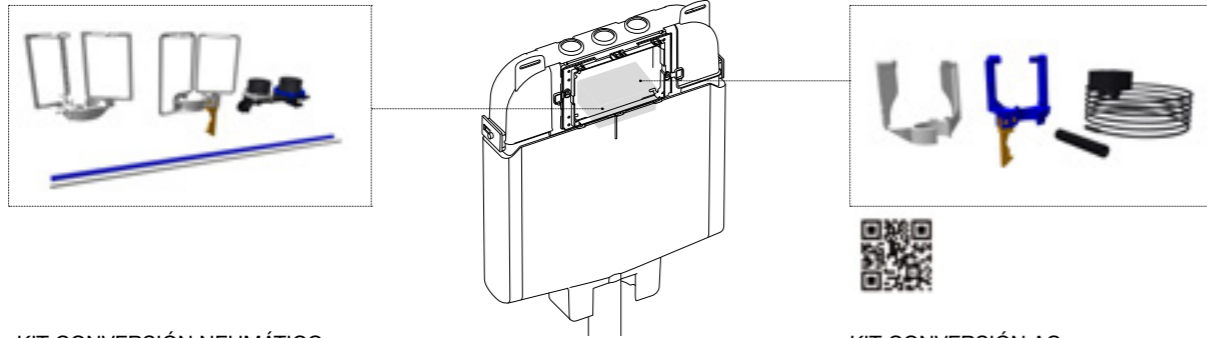


- Cód. **881673** EASY MOVE Lavabo  
Cód. **883045** Vidrio Blanco  
Cód. **883046** Vidrio Negro  
Cód. **883048** Espejo para Lavabo





# ACESORIOS - GAMA EASY MOVE



### KIT CONVERSIÓN NEUMÁTICO

- 2 tubos neumáticos de 350 mm;
- Anclajes neumáticos para válvulas de salida;
- Fuelles neumáticos.

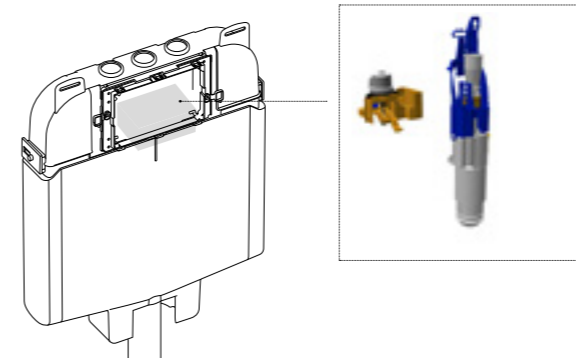
Cód. 601527



### KIT CONVERSIÓN AC

- Es necesaria la preinstalación de la conexión electrónica;
- Transformador incluido;
- Compatible con los pulsadores: Moon, Glassy y eLINE.

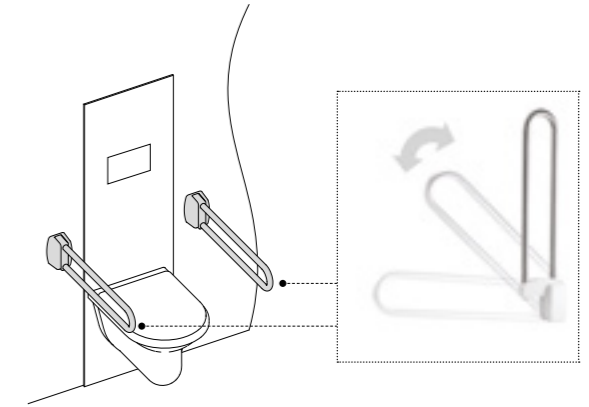
Cód. 878292



### KIT CONVERSIÓN ELECTRÓNICO

- Se necesita preinstalación de la conexión eléctrica;
- Transformador no incluido;
- Compatible con el pulsador Electra III.

Cód. 077754



### BARRAS ABATIBLES EASY MOVE

- Tubo de acero inoxidable 304 cepillado Ø 30 mm;
- Brida de resina sintética;
- Bloqueo vertical;
- Capacidad máxima de peso, 120 kg;
- Pruebas de laboratorio, 225 kg.

Cód. 879143

# GUÍA DE REFERENCIAS - GAMA EASY MOVE

	Estructuras	Vidrio Negro	Vidrio Blanco	Espejo	Barras abatibles
EASY MOVE WC 	048159			-	879143
EASY MOVE WC Vidrio		021408	021409	-	879143
EASY MOVE Lavabo 	881673			-	-
EASY MOVE LAVABO Vidrio		883046	883045	-	
EASY MOVE LAVABO Espejo		-	-	883048	-

AxPxA	Peso	Ud.	Dim de caja múltiple	Peso	Cantidad por palet	Altura del palet	Ancho del palet	Longitud del Palet	Peso
1490x280x760	41.2	1	-	49	5	1.200	0.800	1.645	246.7
1420x66x495	9.2	1	-	-	8	1.200	0.800	0.850	82.2
1400x250x725	34.0	1	-	42	5	1.200	0.800	1.410	211.0
908x110x813	9.1	1	-	-	5	1.200	0.800	0.710	52.6
908x110x813	1.5	1	-	-	5	1.200	0.800	0.710	27.0

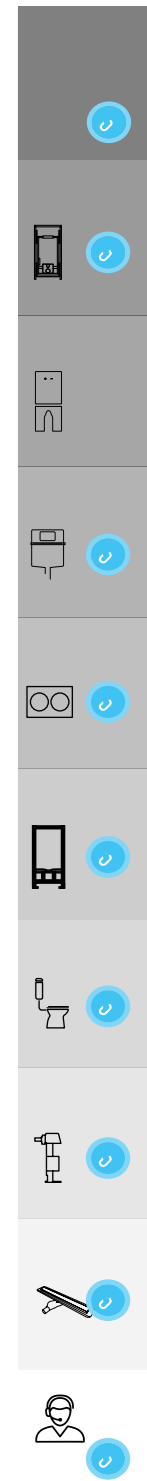








El QR-INOX, QR TOTAL y el SEAL BOX para inodoros suspendidos y a suelo, surgen pensando en aquellos que desean reformar su baño sin recurrir a grandes trabajos de construcción o en los amantes del diseño en todas las divisiones de la casa.

## EL PRESENTE DE LA MEJORA DEL BAÑO

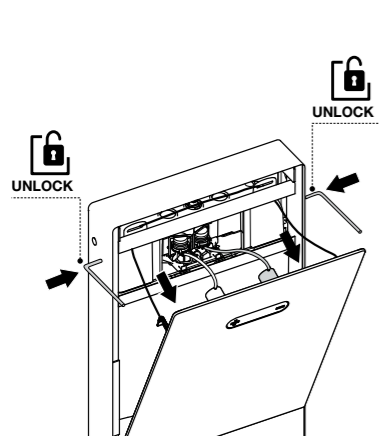
### MÓDULOS SANITÁRIOS

- QR-INOX 22
- SEAL BOX 26
- ACESORIOS 27



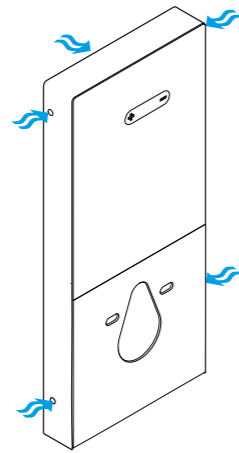
-  Tabiquería de ladrillo, inodoro a suelo
-  Tabiquería de seca, inodoro a suelo
-  Sensor capacitivo
-  Tabiquería de ladrillo, inodoro suspendido
-  Tabiquería seca, inodoro suspendido
-  Accionamiento neumático

878641  
QR-INOX Negro Suspendido AC



**FÁCIL MANTENIMIENTO**

Para un fácil mantenimiento, el módulo sanitario trae dos llaves para insertar en los pequeños orificios laterales para abrir y acceder a la cisterna.



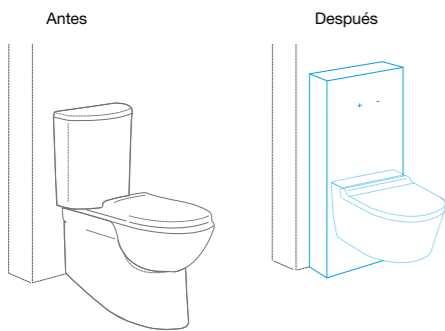
**5 ENTRADAS DE CONEXIÓN DE AGUA**

Una de las ventajas de los módulos sanitarios OLI es la compatibilidad con todos los baños, incluso los más antiguos, al poseer 5 posibles entradas de conexión de agua.



**MARCO**

Pieza en acero inoxidable cepillado.



**BUENAS RAZONES PARA REDISEÑAR EL BAÑO**

Las paredes no necesitan ser demolidas para la instalación;  
Se pueden utilizar las conexiones de agua existentes;  
Un diseño moderno en cada baño.



**SUELO**

QR-Inox a suelo es compatible con todos los inodoros a suelo disponibles en el mercado.



**SUSPENDIDO**

QR-Inox Suspendido es compatible con todos los inodoros suspendidos disponibles en el mercado\*.



**AUTOPORTANTE**

Este producto está especialmente indicado para inodoros suspendidos en cualquier tipo de tabiquería (ladrillo o seca), ya que esta estructura es altamente robusta solo se fija al suelo. No necesita estructura auxiliar.

**QR-INOX**



**VOLUMEN DE DESCARGA**

Doble descarga: 6/3 litros. Ajustable a 4,5 / 3 litros

**VÁLVULA SILENCIOSA**  
Certificación clase 1



**PLUS**  
Sistema de recarga retardada

**MARCO DE ACERO INOXIDABLE**  
Estructura de acero inoxidable cepillado de una pieza



**MANTENIMIENTO COMPLETO**  
Mantenimiento a través del vidrio superior del panel

**5 POSIBLES CONEXIONES DE AGUA**  
Múltiples conexiones de agua permiten una mayor adaptabilidad a los requisitos de instalación



**NO-TOUCH (SIN CONTACTO)**  
Con la tecnología No-Touch no es necesario tocar el módulo para activar la descarga. La higiene y la comodidad se llevan a un nuevo nivel mediante la adopción de una tecnología limpia y sostenible



**RED ELÉCTRICA AC**



**NEUMÁTICO**

La versión neumática viene con un botón basculante de acero inoxidable en acabado mate para el accionamiento de la descarga

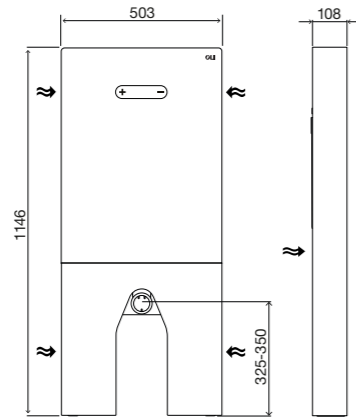
**PANEL FRONTAL**  
Vidrio templado de 6mm, bipartido, disponible en blanco o negro

**INCLUIDO EN TODAS LAS VERSIONES**

- Material de fijación de la estructura y inodoros;
- Conexiones de entrada y salida del inodoro;
- Llave de corte G 1/2";
- Latiguillo flexible 1/2" / 3/8", 250mm



**QR-INOX**  
A suelo



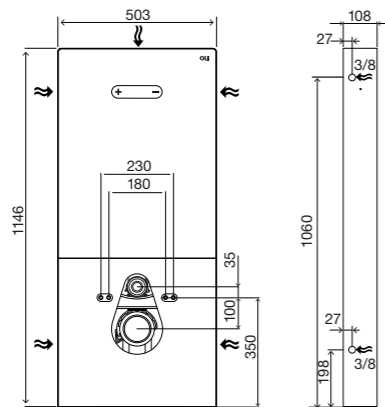
**CARACTERÍSTICAS GENERALES**

- Módulo de doble descarga 6/3 litros;
- Compatible con todos los inodoros a suelo;
- Recarga retardada - válvula de entrada con tecnología PLUS;
- Equipado con cisterna OLI74 Plus;
- WC de salida flexible (mín. 220 a 570 mm);
- EN 14055 Marcado CE.



- Cód. **061563** Negro Botón
- Cód. **878643** Negro AC
- Cód. **061562** Blanco Botón
- Cód. **878642** Blanco AC

**QR-INOX**  
Inodoro suspendido



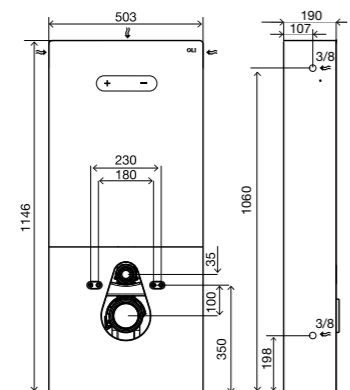
**CARACTERÍSTICAS GENERALES**

- Módulo de doble descarga 6/3 litros;
- Compatible con todos los inodoros suspendidos;
- Recarga retardada - válvula de entrada con tecnología PLUS;
- Equipado con cisterna OLI74 Plus;
- Manguetón de salida y adaptador Ø90/Ø110;
- EN 14055 Marcado CE.



- Cód. **061568** Negro Botón
- Cód. **878641** Negro AC
- Cód. **061565** Blanco Botón
- Cód. **878640** Blanco AC

**QR-INOX**  
Autoportante



**CARACTERÍSTICAS GERAIS**

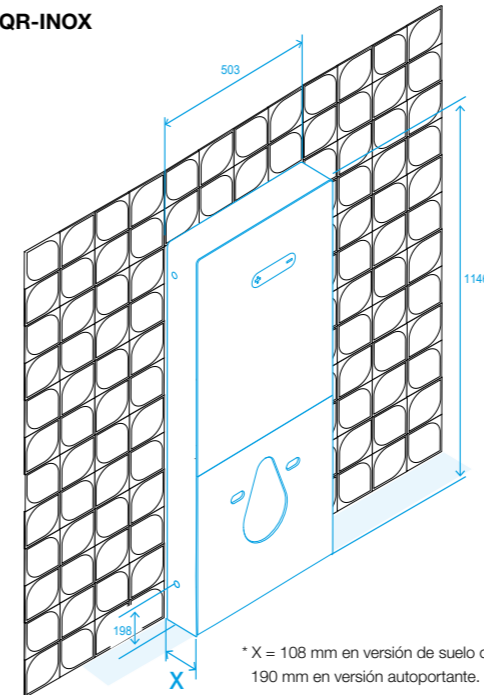
- Módulo de doble descarga 6/3 litros;
- Compatible con todos los inodoros suspendidos;
- Recarga retardada - válvula de entrada con tecnología PLUS;
- Equipado con cisterna OLI74 Plus;
- Manguetón de salida y adaptador Ø90/Ø110;
- EN 14055 Marcado CE.



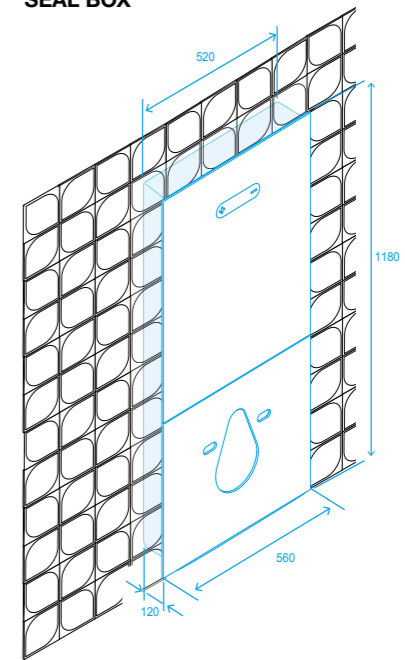
- Cód. **879060** Negro Botón
- Cód. **879152** Negro AC
- Cód. **879059** Blanco Botón
- Cód. **879151** Blanco AC

**INFORMACIÓN TÉCNICA**

**QR-INOX**

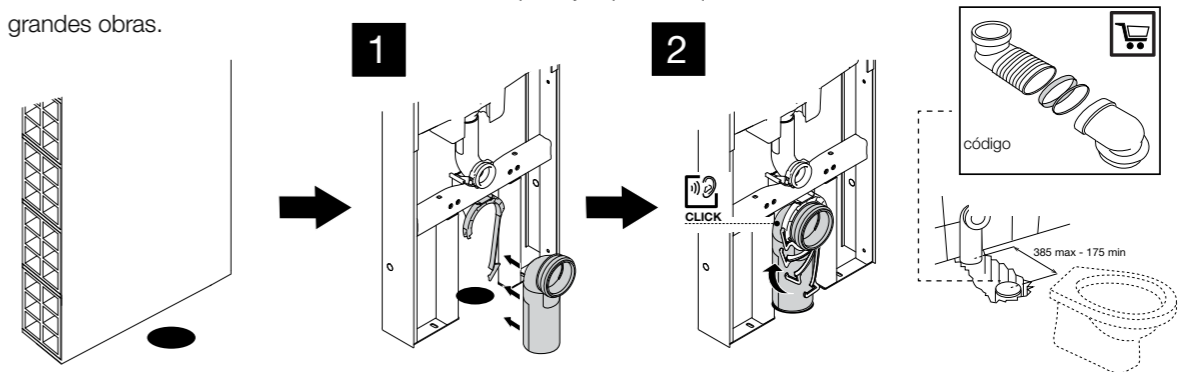


**SEAL BOX**



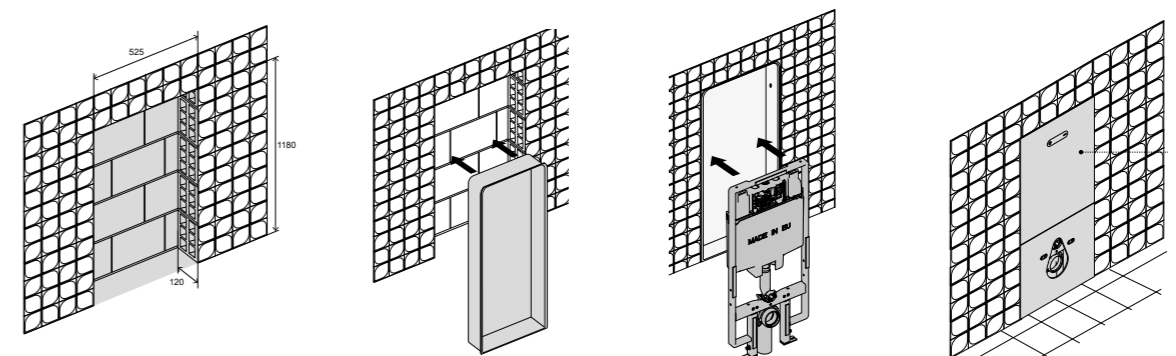
**QR-INOX**

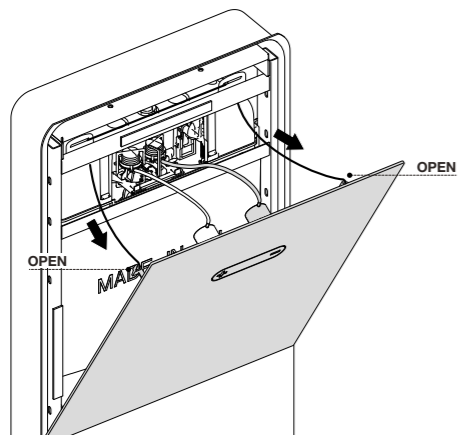
Aprovechando las acometidas de agua existentes y la conexión de desagüe, esta gama de módulos sanitarios permite la instalación de una cisterna moderna cuando, por ejemplo, se quiere reformar un baño sin necesidad de realizar grandes obras.



**SEAL BOX**

Para la instalación en paredes de ladrillo, es necesario hacer un hueco en la pared para que la caja circundante quede empotrada. La instalación en paredes de tabiquería seca también requiere que la caja Seal Box esté empotrada. Sin embargo, la distancia entre perfiles debe ser salvaguardada.





**FACIL MANTENIMIENTO**  
SEAL BOX viene a desmitificar el acceso a cisternas empotradas, con la principal ventaja de aumentar la facilidad de acceso y mantenimiento de las piezas interiores.



**CAJA EN ABS Y PMMA**  
La Seal Box es una cisterna empotrada que se distingue esencialmente por empotrar una caja envolvente que protege posibles filtraciones de agua en la pared.

## SEAL BOX



**VOLUMEN DE DESCARGA**  
Doble descarga: 6/3 litros. Ajustable a 4,5 / 3 litros

**VÁLVULA SILENCIOSA**  
Certificación clase 1



**PLUS**  
Sistema de recarga retardada

CAJA EN ABS Y PMMA



**ESTRUCTURA PROBADA PARA UNA CARGA DE 400 KG**

**5 POSIBLES CONEXIONES DE AGUA**  
Múltiples conexiones de agua permiten una mayor adaptabilidad a los requisitos de instalación



**NEUMÁTICO**  
La versión neumática viene con un botón basculante de acero inoxidable en acabado mate para el accionamiento de la descarga

**PANEL FRONTAL**  
Vidrio templado de 6mm, bipartido, disponible en blanco o negro



**SUELO**  
SEAL BOX a suelo es compatible con todos los inodoros a suelo disponibles en el mercado.

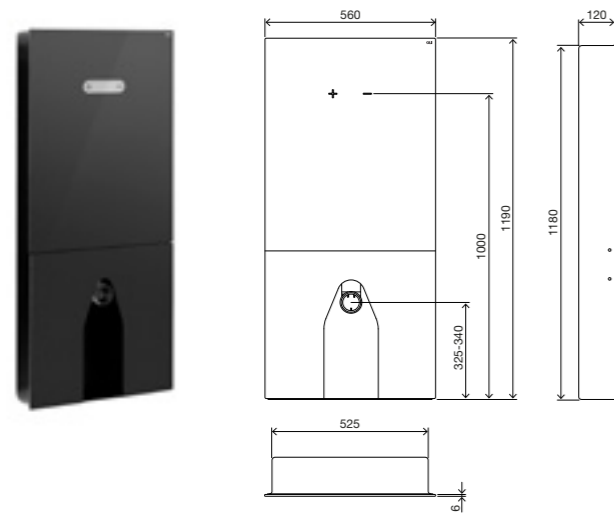


**SUSPENDIDO**  
SEAL BOX Suspendido es compatible con todos los inodoros suspendidos disponibles en el mercado.

**INCLUIDO EN TODAS LAS VERSIONES**

- Material de fijación del marco interno;
- Conexión de inodoro de entrada y salida;
- Llave de corte G 1/2".

**SEAL BOX**  
A suelo

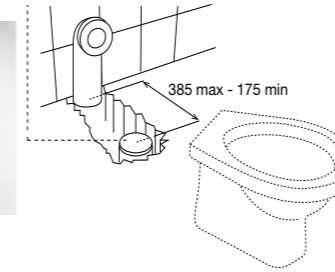


**CARACTERÍSTICAS GENERALES**

- Instalación en la pared con panel frontal visible de vidrio;
- Caja de prevención de fugas en ABS y PMMA
- Módulo de doble descarga 6/3 litros;
- Compatible con todos los inodoros a suelo
- Instalación en paredes de ladrillo;
- Recarga retardada - válvula de entrada con tecnología PLUS;
- 120 mm de espesor;
- Equipado con cisterna OLI74 Plus;
- WC de salida flexible (mín. 220 a 570 mm);
- EN 14055 Marcado CE.



- Cód. **880456** Negro Botón Neumático  
Cód. **880455** Blanco Botón Neumático



**TUBO DE DESPLAZAMIENTO**

- Longitud 175mm a 385mm;
- Salida Ø90 / 110;
- Conexión WC Ø90.

Cód. **108185**

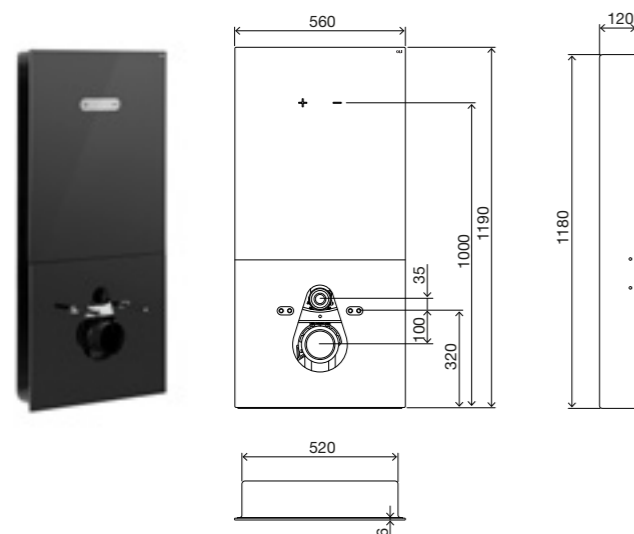


**ADAPTADOR PARA CODO DE DESAGÜE PP 90/110**

- Material de polipropileno (PP);
- Adaptador Ø90/Ø110

Cód. **086360**

**SEAL BOX**  
Inodoro suspendido

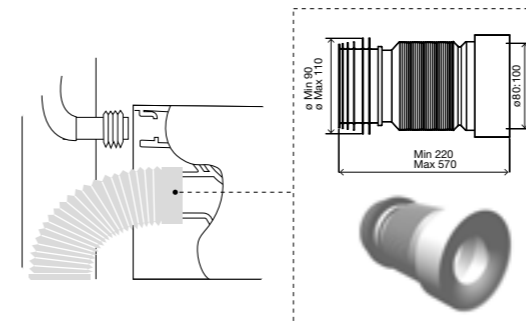


**CARACTERÍSTICAS GENERALES**

- Instalación en la pared con panel frontal visible de vidrio;
- Caja de prevención de fugas en ABS y PMMA;
- Módulo de doble descarga 6/3 litros;
- Compatible con todos los inodoros suspendidos;
- Instalación en paredes de ladrillo;
- Recarga retardada - válvula de entrada con tecnología PLUS;
- 120 mm de espesor;
- Equipado con cisterna OLI74 Plus;
- Codo de salida y adaptador Ø90/Ø110;
- EN 14055 Marcado CE.



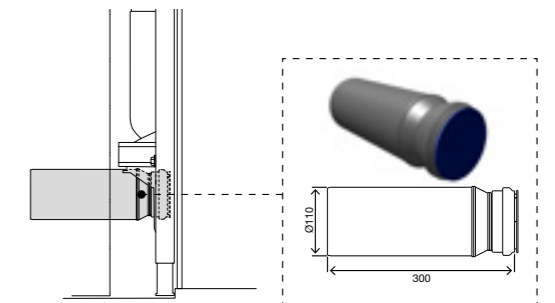
- Cód. **880450** Negro Botón Neumático  
Cód. **880372** Blanco Botón Neumático



**CODO FLEXIBLE DE DESAGÜE DEL INODORO**

- Longitud 220mm a 570mm;
- Salida Ø90/Ø110;
- Conexión WC Ø80/Ø100.

Cód. **079929**



**TUBO HORIZONTAL SALIDA WC**

- Longitud 300mm;
- Salida Ø110;
- Conexión WC Ø90.

Cód. **108380**



**TUBERÍA EXCÉNTRICA DE SALIDA 20MM**

- Altura 118mm
- Salida Ø100;
- Conexión WC Ø90/Ø110.

Cód. **881608**



**TUBERÍA EXCÉNTRICA DE SALIDA 40MM**

- Altura 125mm;
- Salida Ø110;
- Conexión WC Ø90/Ø110.

Cód. **881613**

Modelo	Neumático	Cap AC
QR-INOX Blanco   □	061565 Inodoro suspendido	878640 Inodoro suspendido
	879059 Autoportante	879151 Autoportante
	061562 A suelo	878642 A suelo
QR-INOX Negro   ■	061568 Inodoro suspendido	878641 Inodoro suspendido
	879060 Autoportante	879152 Autoportante
	061563 A suelo	878643 A suelo
SEAL BOX Blanco   □	880372 Inodoro suspendido	-
	880455 A suelo	-
SEAL BOX Negro   ■	880450 Inodoro suspendido	-
	880456 A suelo	-

AxPxA	Peso	Ud.	Dim de caja múltiple	Peso	Cantidad por palet	Altura del palet	Ancho del palet	Longitud del Palet	Peso
1185x545x282	26.8	1	-	-	5	1.200	0.800	1.570	162.3
1185x545x282	20.7	1	-	-	5	1.200	0.800	1.570	137.5
1185x545x282	26.8	1	-	-	5	1.200	0.800	1.570	162.3
1185x545x282	20.7	1	-	-	5	1.200	0.800	1.570	137.5
1185x545x282	25.1	1	-	-	5	1.200	0.800	1.570	170.6
1185x545x282	20.1	1	-	-	5	1.200	0.800	1.570	130.9
1185x545x282	25.1	1	-	-	5	1.200	0.800	1.570	170.6
1185x545x282	20.1	1	-	-	5	1.200	0.800	1.570	130.9





OLI74 PLUS	38
ACESORIOS	47
OLI120 PLUS	52
ACESORIOS	59
EXPERT PLUS	64
ACESORIOS	68
QUADRA PLUS	72
ACESORIOS	75
OLI80 SEAWATER	78

## SISTEMAS DE INSTALACIÓN EMPOTRADOS

OLI ha alcanzado un alto nivel de rendimiento de producto invirtiendo constantemente en investigación y desarrollo. El propósito es garantizar cisternas empotradas como solución de baño para tabiquería de ladrillo o tabiquería seca, así como en tabiques de espesor reducido, inodoros de esquina o incluso inodoros bajo ventana. OLI asegura altos estándares de calidad durante las pruebas de sus cisternas empotradas para una carga de 400 kg y ayuda a transformar el baño en un lugar de confort y bienestar. El espacio ganado y la limpieza simplificada del baño son también ventajas de la Instalación de cisternas empotradas.

## CISTERNAS EMPOTRADAS COMO SOLUCIÓN DE BAÑO PARA PAREDES LADRILLO O TABIQUERÍA SECA





- |  |                           |                                      |
|--|---------------------------|--------------------------------------|
| Tabiquería de ladrillo, inodoro a suelo    | Sensor capacitivo         | Accionamiento superior o fronta      |
| Tabiquería de ladrillo, inodoro suspendido | Red eléctrica AC          | Soporta hasta 400kg                  |
| Tabiquería seca, inodoro suspendido        | Accionamiento electrónico | Ahorra hasta 9 litros de agua al día |
| Tabiquería seca, inodoro a suelo           | Accionamiento mecánico    | Ducheta higiénica / bidé electrónico |
| Placa turca                                | Accionamiento neumático   | Colocación por 1 solo instalador     |
| 2 Entradas de agua                         | Agua de mar               | Anti fuego                           |
| Espacios Pequeños                          | Sistema OLipure           | Económico                            |
| Happy Air                                  | 126mm de Espesor          | 144mm de Espesor                     |
| 80mm de Espesor                            | 128mm de Espesor          | 180mm de Espesor                     |
| 90mm de Espesor                            |                           |                                      |

152954  
GLOBE  
Dorado  
883134  
OLI74 PLUS  
Mecánico S90 Sanitarblock



¿Preocupado por el limpiador de inodoros tradicional que acumula gérmenes en el inodoro?

¡OLIpure es la solución!

- 
**SISTEMA SEGURO E INNOVADOR**  
 No contamina el agua ni ningún componente del interior de la cisterna - circuito independiente;
- 
**FÁCIL DE USAR**  
 Recarga fácil y rápida;
- 
**DOSIFICACIÓN CONTROLADA**  
 Libera solo 2 ml por descarga, de larga duración;
- 
**AMBIWAVE\***  
 450ml dosis.



# OLIpure®

## OLIPURE

OLIPURE ES UN SISTEMA INDEPENDIENTE, COLOCADO DENTRO DE LA CISTERNA, DONDE SE ALMACENA EL LÍQUIDO DE LIMPIEZA. EN CADA DESCARGA, EL DESINFECTANTE SE DISTRIBUYE EN EL INODORO, EN UNA DOSIS DE CONTROL (2 ML).

Esto reduce el riesgo de que el desinfectante dañe los componentes de la cisterna. Es compatible con los desinfectantes líquidos WC existentes en el mercado y tiene una capacidad de almacenamiento de 450ml.



Para introducir el líquido higiénico solo es necesario abrir la entrada lateral del depósito.



Ambiwave es nuestro líquido desinfectante, incluido en el kit OLIpure.



Simplemente llene el depósito con líquido Ambiwave o otro líquido de inodoro del mercado \*, para mantener el inodoro limpio y con una atmósfera fresca en el baño.



\* Se recomienda el uso de detergentes líquidos sin cloro con una viscosidad entre 150 y 300 cp (a 20 ° C).

\*\*cp significa "centipoise" y es una unidad de medida de la viscosidad.



888565  
SLIM Oro

883016  
OLI 120 PLUS Mecánico HAPPY AIR Sanitarblock

El sistema HAPPY AIR es la nueva solución para renovar el aire en baños sin ventanas.



### HAPPY AIR

HAPPY AIR es un sistema de renovación de aire. El extractor de alta potencia y bajo nivel de ruido elimina los olores directamente del inodoro y el vapor en el baño a través de extractor elegante y discreto, instalado en la pared o en el techo. Este sistema elimina los olores del inodoro en un 30% y en un 70% del baño.

Este sistema está preparado para ser conectado a un extractor de alta potencia (según una u otra versión: 80 o 100m<sup>3</sup> / h) que, gracias a su función de doble vacío, permite extraer los olores desagradables directamente del inodoro a través de la tubería de desagüe y la condensación del baño para ser extraída a través de un extractor elegante y discreto.

### KIT HAPPY AIR KIT HAPPY AIR PLUS

Para ajustar una cisterna empotrada OLI120 Plus y OLI74 Plus, utilice el Kit Happy Air o Happy Air Plus. Estos kits incluyen el extractor y el tubo de descarga Happy Air.



### HAPPY AIR PLUS 100m<sup>3</sup>/h

Además, la versión Happy Air Plus cuenta con un sensor que permite ajustar el nivel de humedad al que se iniciará el extractor, una luz LED que ayuda en caso de falta de luz en el baño y un temporizador para ajustar el tiempo de funcionamiento después del usuario apaga el interruptor (2-20 minutos) Esta versión tiene una potencia de 100m<sup>3</sup>/h



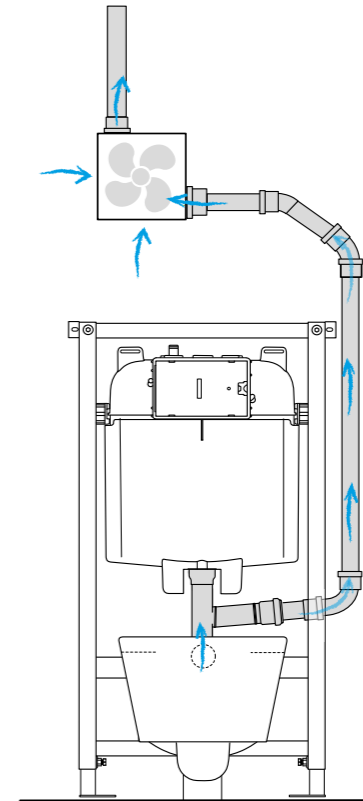
### HAPPY AIR 80m<sup>3</sup>/h

Happy Air es la versión con una potencia de 80m<sup>3</sup>/3. Esta versión no tiene la luz LED ni se puede ajustar el nivel de humedad al que se inicia el extractor. En el momento de apagar el interruptor el extractor no tiene un retardo para su desconexión.



### TUBO DE DESCARGA HAPPY AIR

Tubo de descarga con bifurcación para permitir extraer los malos olores del inodoro.

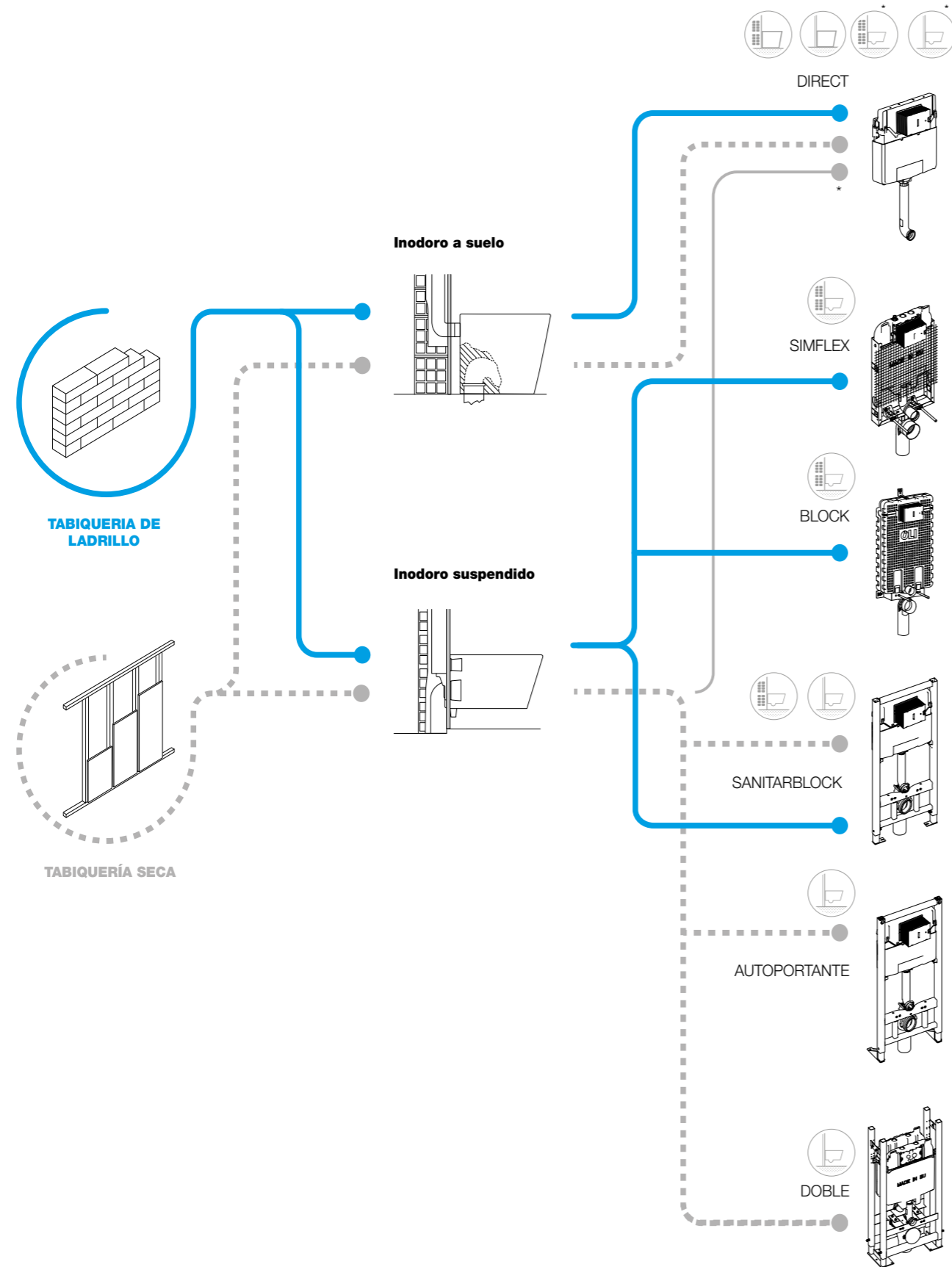


### MANTENIMIENTO

El extractor tiene un filtro de melanina, que además de filtrar la condensación, tiene una mayor durabilidad, ya que no necesita limpiarse con tanta frecuencia como los filtros normales y contribuye a la reducción del ruido (<38 dB (A)).

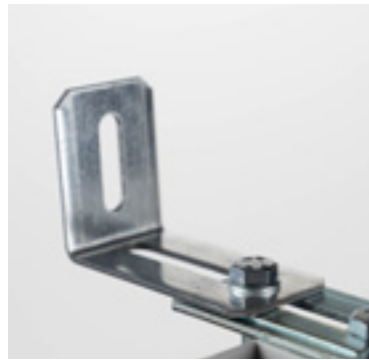


# CISTERNAS EMPOTRADAS



	OLI120 PLUS	OLI74 PLUS	OLI80 SEAWATER	EXPERT PLUS	QUADRA PLUS
algunas versiones cumplen con					
Este sistema de instalación en la pared debe seleccionarse al instalar la cisterna empotrada en un Tabiquería de ladrillo o en tabiquería seca con un inodoro a suelo. Para instalar en tabiquería seca a suelo ver kit 216640.	 (126mm) espesor	 (80mm) espesor	-	 (150mm) espesor	 (187mm) espesor
Este sistema de instalación en la pared debe seleccionarse al instalar la cisterna empotrada en un Tabiquería de ladrillo con un inodoro suspendido.	-	 (80mm) espesor	-	 (150mm) espesor	-
Este sistema de instalación en la pared debe seleccionarse al instalar la cisterna empotrada en un Tabiquería de ladrillo con un inodoro suspendido. El revestimiento en EPS permite una instalación rápida y sencilla, con mayor resistencia acústica.	 (144mm) espesor	-	-	-	-
El sistema de instalación Sanitarblock se utiliza al instalar la cisterna empotrada en tabiquería seca o en tabiquería de ladrillo con inodoro suspendido. La principal ventaja del sistema Sanitarblock es la facilidad y rapidez de instalar de forma segura una cisterna empotrada con un inodoro suspendido.	 (126mm) espesor	 (90mm) espesor	 (120mm) espesor	 (150mm) espesor	 (187mm) espesor
El sistema de instalación Autoportante Sanitarblock se utiliza al instalar la cisterna empotrada en tabiquería seca con inodoro suspendido. La principal ventaja del sistema Autoportante es la facilidad y rapidez de instalar de forma segura una cisterna empotrada con un inodoro suspendido.	 (180mm) espesor	 (180mm) espesor	-	 (180mm) espesor	 (187mm) espesor
El sistema de instalación doble independiente Sanitarblock es ideal para la colocación de cisternas empotradas en tabiquería seca con inodoro suspendido. Este sistema incluye una única estructura con dos cisternas que permite la aplicación de un inodoro suspendido "espalda con espalda". Esto hace que el doble autoportante Sanitarblock sea ideal para espacios comerciales.	 (240mm) espesor	 (240mm) espesor	-	-	-

# OLI74 PLUS



### HERRAJES METÁLICOS

Los herrajes metálicos son soportes de fijación robustos para la instalación de la cisterna. Además de asegurar una mayor resistencia en la fijación, aumenta el margen de ajuste según el espesor de la pared.



### PATAS DE FIJACION

Las patas de fijación son regulables en 150 mm, lo que permite una fácil instalación de la cisterna. Para una regulación de hasta 300 mm, OLI tiene un kit con tal propósito. Consulte la página 49.



### MANGUETÓN DE SALIDA AJUSTABLE

El codo de polipropileno, que conecta el inodoro a la tubería de desagüe, es regulable en 45° y también regulable en profundidad para adaptarse a la tubería de desagüe de obra.

# OLI74 PLUS



**MANTENIMIENTO**  
Ofrece un juego de repuestos (membrana para válvula de entrada y junta de goma para válvula de descarga)



**PLUS**  
Sistema de recarga retardada

**VÁLVULA SILENCIOSA CERTIFICADA Clase 1**



**2 VÁLVULAS DE ENTRADA**  
Le permite conectar la cisterna a una segunda fuente de agua



**90MM**  
Mínimo espesor

**CODO DE SALIDA**

Ajuste fino en profundidad del manguetón de salida



**ALTURA AJUSTABLE**  
En 150 mm

**PULSADOR**  
Amplia gama de placas de accionamiento: mecánicas, neumáticas, electrónicos y no touch



**VOLUME DE DESCARGA**  
Descarga doble: 6/3 litros ajustable a 4.5/3L



**HAPPY AIR**  
Solución fresca para la renovación del aire



**ESTRUCTURA PROBADA PARA UNA CARGA DE 400 KG**



**OLIPURE**  
Limpia y desinfecta el inodoro

**SISTEMA DE INSTALACIÓN**

Tabiquería de ladrillo, para instalación de inodoro a suelo

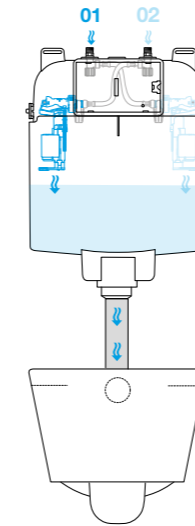
Tabiquería de ladrillo, para instalación de inodoro suspendido

Tabiquería seca, para instalación de inodoro suspendido

Compatibilidad  
Amplia gama de pulsadores

	Moon	Glassy			Electra III	eLine	
	Glam	Metal	Ria	Plain	Ino-X	Oceania	Narrow
	Globe	Slim	Less is More				
	Blink	Trumpet	Oceania	Easy Dual	Salina	Karisma	Sm15

## OLI74 PLUS CON 2 VÁLVULAS DE ENTRADA



AHORRE 100% de agua potable en la descarga del inodoro. Conexión exclusiva a un segundo fuente de agua <sup>(a,b)</sup>

SAVE 50% de agua potable en la descarga del inodoro. Conexión a red de agua + Conexión a una segunda fuente de agua <sup>(a,b)</sup>

Esta cisterna se distingue por tener dos válvulas de entrada de agua en su arquitectura.

01 Uno para agua potable de la red

02 Otra para agua no potable diseñada para recoger agua de lluvia pero aplicable a otras aguas (agua de pozos o sondeos) asegurándose de que sólo se utiliza agua filtrada <sup>(b)</sup>.

De esta manera es posible reutilizar el agua de lluvia para la cisterna del inodoro, ahorrando agua potable.

Agua que es esencial para el consumo humano. Permite un uso más eficiente del recurso hídrico y un ahorro en la factura del agua.

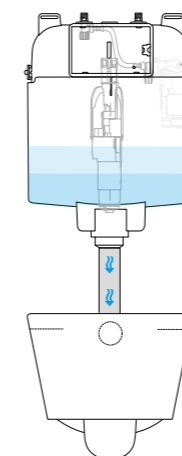


- Cód. **877961** Mecánico Direct Doble entrada
- Cód. **878929** Mecánico Simflex Doble entrada
- Cód. **885057** Mecánico S90 Sanitarblock Doble entrada

<sup>(a)</sup> La utilización de un circuito interno para el aprovechamiento de aguas pluviales deberá cumplir con la normativa legal sobre este tipo de uso (legislación aplicable al lugar de instalación). Lo mismo aplica al agua procedente de otras fuentes, como pozos cuyo marco legal debe ser respetado. La correcta y el funcionamiento eficiente del tanque requiere que el agua utilizada sea limpia y filtrada.

<sup>(b)</sup> Para más especificaciones ver la ficha técnica de las dos válvulas de entrada a la cisterna.

## OLI74 PLUS 4/2 L



Ahorre agua en ambas descargas (completa y media descarga).

Ahorre 2L en cada descarga completa y 1L en cada media descarga.



- Cód. **601603** Mecánico 4/2L Direct
- Cód. **216251** Mecánico Simflex 4/2L
- Cód. **885056** Mecánico 4/2L S90 Sanitarblock

La combinación de un depósito de descarga de 4 litros (descarga completa) y de 2 litros (descarga media) con un inodoro eficiente y adecuado, se traduce en un ahorro inmediato de agua.



# OLI74 PLUS

GAMA COMPLETA



## CARACTERÍSTICAS GENERALES PARA TODAS AS VERSIONES

- Cisterna empotrada de doble descarga de 6/3 litros (ajustable a 4.5 / 3 litros);
- Versiones mecánicas, neumáticas y electrónicas disponibles;
- Cisterna de polipropileno (PP) de alta resistencia e inalterable al estrés térmico;
- Bajo pedido, algunas versiones cumplen con: SABS/SAI-WATERMARK/WRAS/KIWA/UPC/SASO/KIWAUK;
- Marca CE EN 14055.

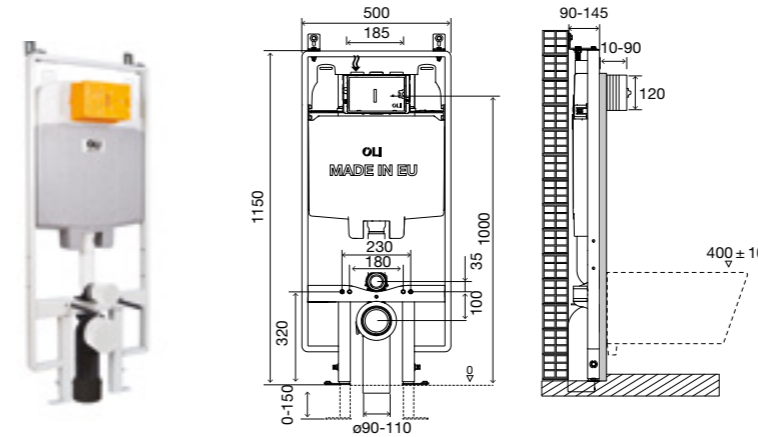
## INCLUIDO EN TODAS LAS VERSIONES

- Kit de fijación a la pared;
- Válvula de cierre G $\frac{1}{2}$ ";
- Conexión de inodoro de entrada y salida;
- Material de fijación del inodoro (cuando corresponda);
- Manguetón de salida y adaptador Ø90/Ø110 (cuando aplique).



# OLI74 PLUS

S90 SANITARBLOCK



## CARACTERÍSTICAS ESPECÍFICAS

- Compatible con todos los inodoros suspendidos;
- Instalación en tabiquería de ladrillo o seca;
- Instalación fácil y rápida;
- Manguetón de salida regulable en profundidad;
- Altura regulable de 0 a 150 mm;
- Kit opcional para ajustar hasta 300 mm;
- La versión electrónica es compatible solo con ElectraIII. El transformador no esta incluido;
- La versión AC inclui el transformador.



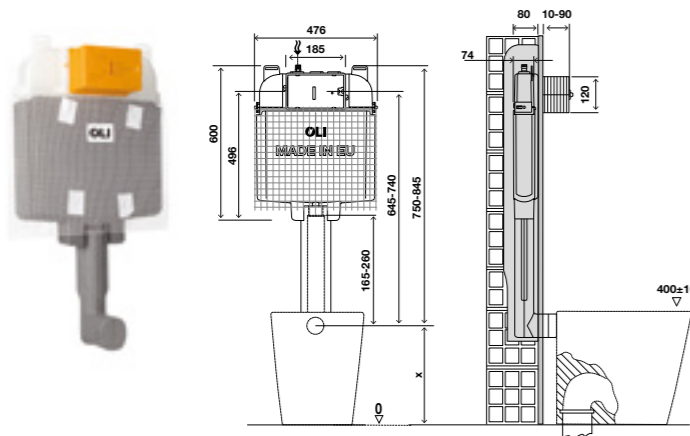
- Cód. **883134** Mecánico
- Cód. **880784** Mecánico OLIpure
- Cód. **884235** Neumático
- Cód. **187650** Electrónico
- Cód. **878655** AC

Cód. **601803** Mecánico\*\*

\*\* Código exclusivo de América Latina.

# OLI74 PLUS

DIRECT



## CARACTERÍSTICAS ESPECÍFICAS

- Compatible con todos los inodoros a suelo;
- Instalación en tabiquería de ladrillo y seca;
- La versión electrónica es compatible solo con ELECTRA III. El transformador no esta incluido;
- La versión AC inclui el transformador.



- Cód. **885068** Mecánico
- Cód. **880782** Mecánico OLIpure
- Cód. **884203** Neumático
- Cód. **077715** Electrónico
- Cód. **878624** AC

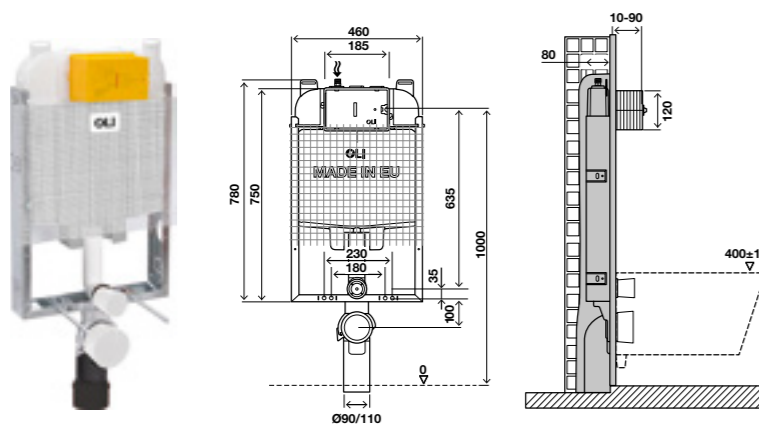
Cód. **601601** Mecánico\*\*

\*\* Código exclusivo de América Latina.

\* instalación disponible con la aplicación del kit 216640 (página 48)

# OLI74 PLUS

SIMFLEX



## CARACTERÍSTICAS ESPECÍFICAS

- Compatible con todos los inodoros suspendidos;
- Instalación en tabiquería de ladrillo;
- La versión electrónica es compatible solo con Electra III. El transformador no esta incluido;
- La versión AC inclui el transformador.



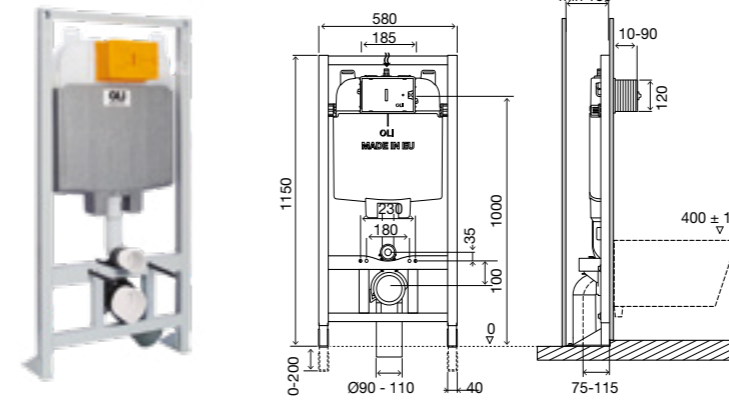
- Cód. **885069** Mecánico
- Cód. **880783** Mecánico OLIpure
- Cód. **884228** Neumático
- Cód. **077736** Electrónico
- Cód. **878625** AC

Cód. **601901** Mecánico\*\*

\*\* Código exclusivo de América Latina.

# OLI74 PLUS

AUTOPORTANTE



## CARACTERÍSTICAS ESPECÍFICAS

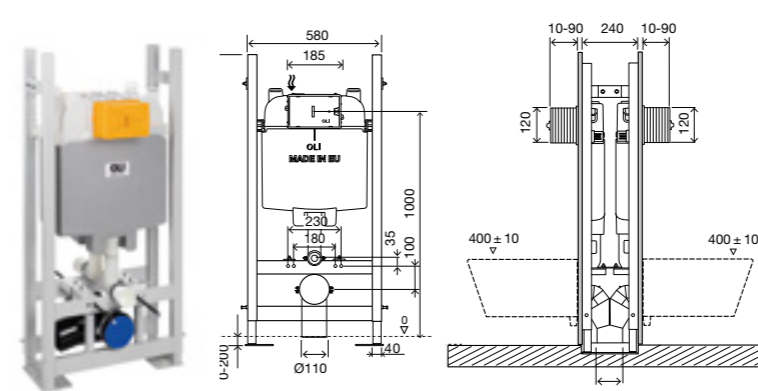
- Compatible con todos los inodoros suspendidos;
- Instalación en tabiquería seca;
- Manguetón de salida ajustable en profundidad;
- Estructura probada para una carga de 400 kg;
- Altura ajustable de 0 a 200 mm;
- La versión AC inclui el transformador.



- Cód. **601822** Mecánico
- Cód. **002488** Neumático
- Cód. **878627** AC

# OLI74 PLUS

AUTOPORTANTE DOBLE



## CARACTERÍSTICAS ESPECÍFICAS

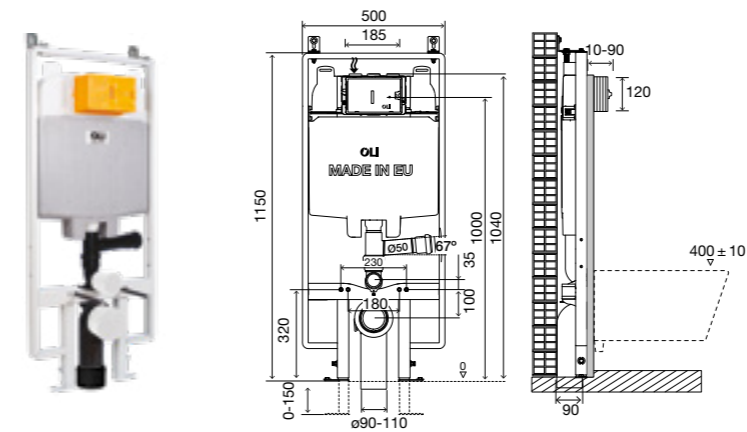
- Compatible con todos los inodoros suspendidos;
- Instalación en tabiquería seca;
- Estructura probada para una carga de 400 kg;
- Altura ajustable de 0 a 200 mm;
- Una única estructura para dos inodoros suspendidos espalda con espalda (enfrentados) con dos cisternas empotradas independientes.



Cód. **885061**

## OLI74 PLUS HAPPY AIR

S90 SANITARBLOCK



### CARACTERÍSTICAS ESPECÍFICAS

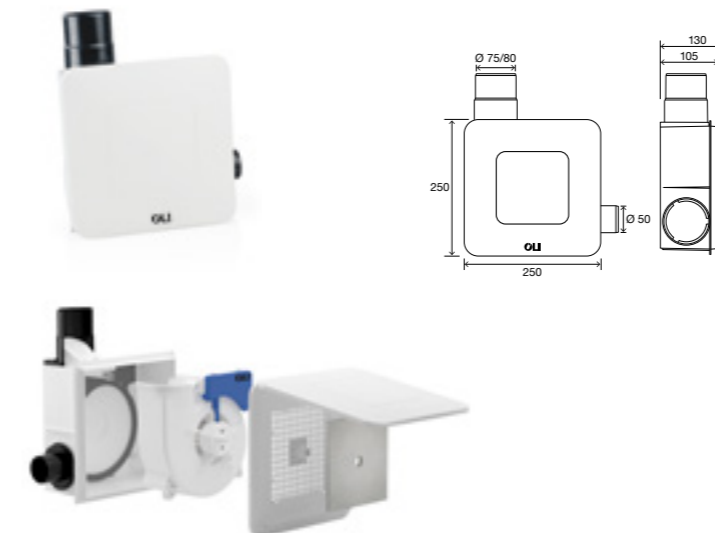
- Compatible con todos los inodoros suspendidos;
- Tubo de descarga para sistema Happy Air;
- Instalación en tabiquería de ladrillo o seca;
- Instalación fácil y rápida;
- Manguetón de salida regulable en profundidad;
- Altura regulable de 0 a 150 mm;
- Kit opcional para ajustar hasta 300 mm.



Cód. 881821

Este sistema elimina los olores del inodoro en un 30% y en un 70% del baño.

## HAPPY AIR



### CARACTERÍSTICAS ESPECÍFICAS

- Alta capacidad de extracción (80m<sup>3</sup>/h)
- Filtro de melanina - reducción de ruido;
- Se puede aplicar en pared o techo;
- Se apaga tan pronto como el cliente apaga el interruptor;
- Voltagen: 220V/50Hz;
- Velocidad de extracción: 65m<sup>3</sup>/h- 22W 31dB;
- Velocidad de extracción: 80m<sup>3</sup>/h- 29W 35dB.

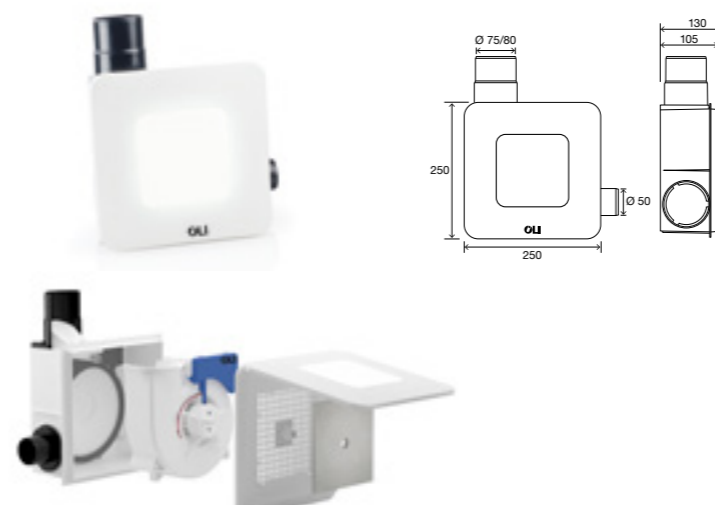
### INCLUIDO

- 1 Filtro de aire en el interior;
- Accesorios de fijación;
- 1 Ventilador eléctrico;
- 1 Caja de ventilador;
- 1 Placa de cobertura.



Cód. 880376

## HAPPY AIR PLUS



### CARACTERÍSTICAS ESPECÍFICAS

- Alta capacidad de extracción (100m<sup>3</sup>/h);
- Filtro de melanina - reducción de ruido;
- Se puede aplicar en pared o techo;
- LED de 960 lúmenes (12W) que se puede encender independientemente del extractor;
- Sensor de humedad que se puede configurar para que se encienda automáticamente;
- Es posible ajustar el tiempo de funcionamiento después de que el usuario apague el interruptor (2min-20min);
- Velocidad de extracción: 85m<sup>3</sup>/h- 12W 34dB;
- Velocidad de extracción: 100m<sup>3</sup>/h- 20W 38dB.

### INCLUIDO

- 1 Filtro de aire en el interior;
- Accesorios de fijación;
- 1 Ventilador eléctrico;
- 1 Caja de ventilador;
- 1 Placa de cobertura.



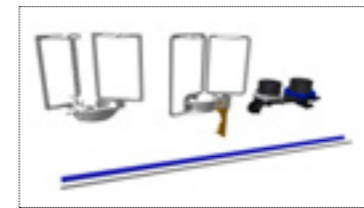
Cód. 880377

Las medidas son en milímetros

054558  
OCEANIA Mecánico Vidrio Blanco / Inox Cepillado



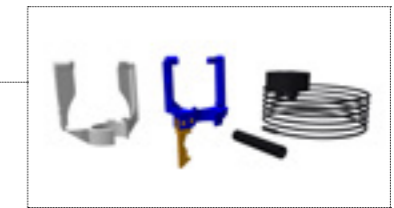
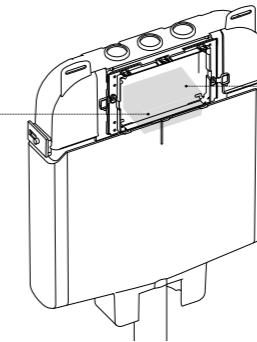
## ACESORIOS SISTEMAS DE INSTALACIÓN EMPOTRADOS - OLI74 PLUS



### KIT CONVERSIÓN NEUMÁTICO

- 2 tubos neumáticos de 350 mm;
- Anclajes neumáticos para válvulas de salida;
- Fuelles neumáticos.

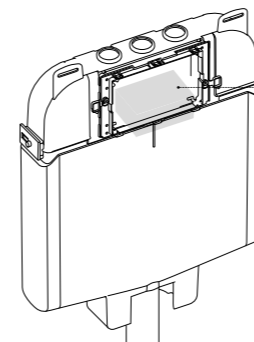
Cód. 601527



### KIT CONVERSIÓN AC

- Es necesaria la preinstalación de la conexión electrónica;
- Transformador incluido;
- Compatible con los pulsadores: Moon, Glassy y eLINE.

Cód. 878292



### KIT CONVERSIÓN ELECTRÓNICO

- Es necesaria la preinstalación de la conexión electrónica;
- Transformador no incluido.
- Compatible con el pulsador: Electra III.

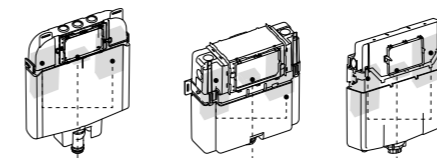
Cód. 077754



### KIT DE SOPORTE SIMFLEX

- Compatible con las estructuras simflex;
- Material de fijación de la estructura.

Cód. 059272

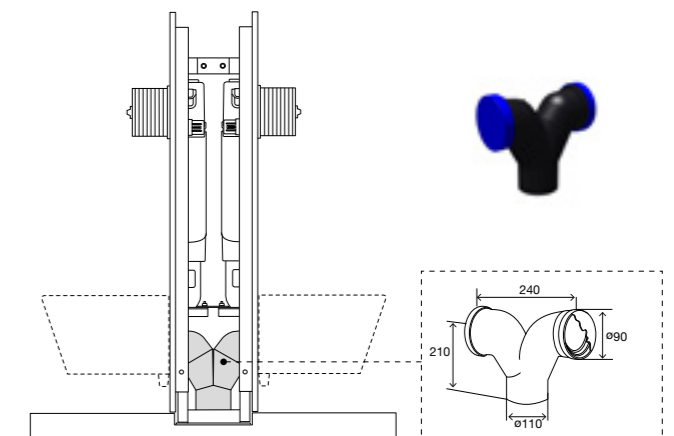


### KIT OLIPURE CISTERNAS EMPOTRADAS

- Compatible con los pulsadores Glam y Narrow OLIpure.

Cód. 882129

Las medidas son en milímetros



### CODO VERTICAL DOBLE DESCARGA VERTICAL

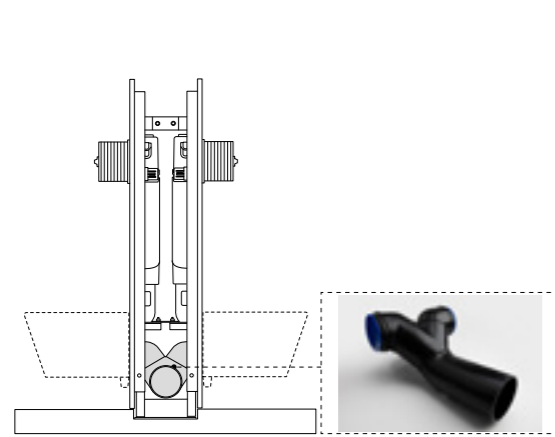
- Codo de doble salida para inodoros suspendidos con instalación vertical.

Cód. 111238

885061  
OLI74 PLUS Mecánico Autoportante Doble

079206  
ELECTRA III

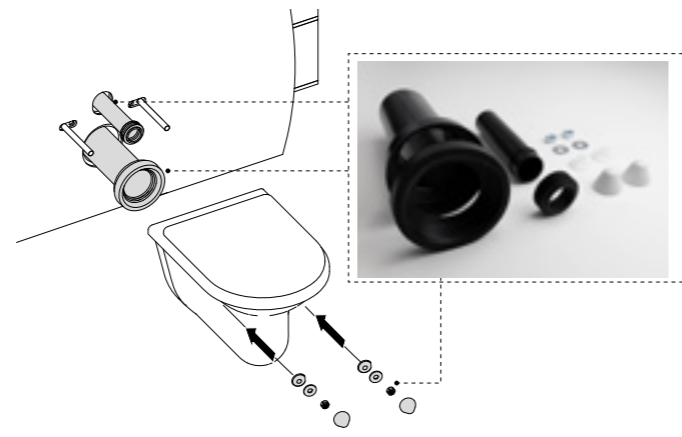




**CODO DE DESAGÜE DEL INODORO**

- Codo de doble salida para inodoros suspendidos con instalación horizontal.

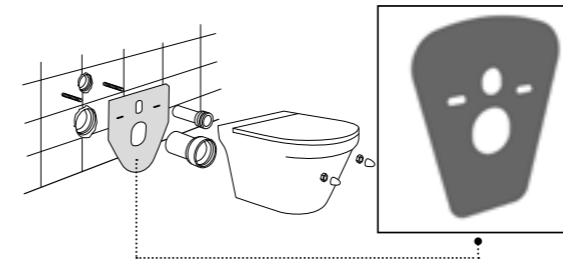
Cód. 622022 90/110



**TUBOS PARA INODORO SUSPENDIDO**

- Tubo de salida Ø90xØ125x250;
- Junta de goma para tubo de salida Ø125;
- Conexión tubo WC Ø45x180;
- Material de fijación para inodoro.

Cód. 622501



**AISLAMIENTO ACÚSTICO PARA INODORO Y BIDÉ SUSPENDIDOS**

- Aislamiento acústico en polietileno expandido;
- Evita el contacto directo entre el sanitario y la baldosa.

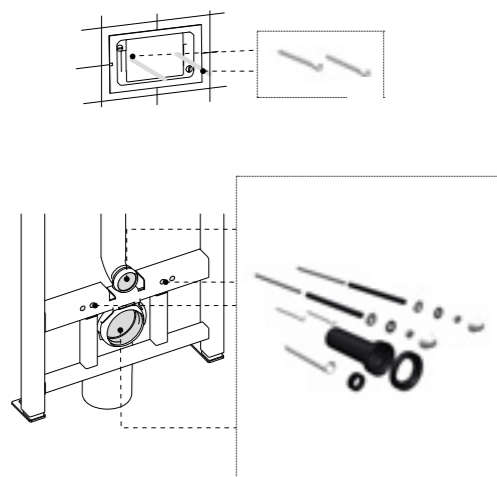
Cód. 620071



**CONECTOR BYPASS**

- Conector entre el tubo de salida y el codo de salida;
- La descarga se puede probar antes de instalar el inodoro.

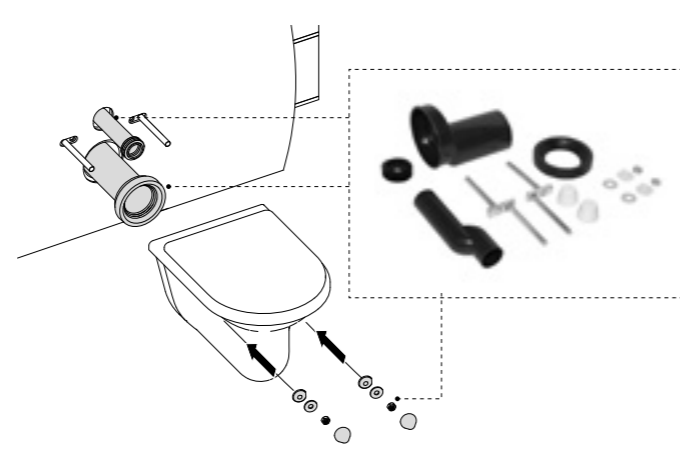
Cód. 885233



**KIT TUBOS LARGOS**

- Tubo de salida Ø90xØ125x300;
- Junta de goma para tubo de salida Ø125;
- Conexión tubo WC Ø45x280;
- Junta de goma para tubo WC Ø45;
- Varillas M12x300 para fijación de inodoros suspendidos;
- Tornillos de fijación de la contraplaca;
- Material de fijación para inodoro.

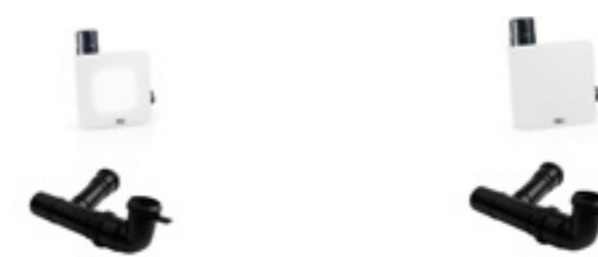
Cód. 011229



**SET DE CONEXIONES EXCÉNTRICAS 25MM**

- Conjuntos de accesorios para permitir la corrección de instalaciones incorrectas.
- Conexión WC Ø90;
- Conexión Tubería WC Ø45x180.

Cód. 885108



**KIT HAPPY AIR PLUS OLI74 PLUS**

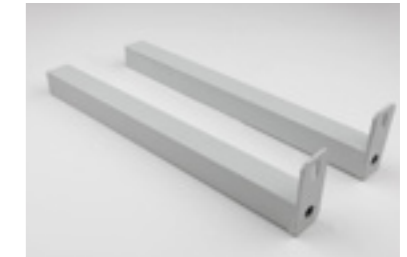
- Transforma al sistema Happy Air PLUS cualquier cisternas empotrada OLI74 PLUS;
- 1 conexión de tubería de salida;
- 1 extractor Happy Air Plus.

Cód. 884340

**KIT HAPPY AIR OLI74 PLUS**

- Transforma al sistema Happy Air cualquier cisternas empotrada OLI74 PLUS;
- 1 conexión de tubería de salida;
- 1 extractor Happy Air.

Cód. 884339



**PATAS TELESCÓPICAS**

- Conjunto de extensión de patas 300 mm;
- Solución para aumentar el ajuste de altura.

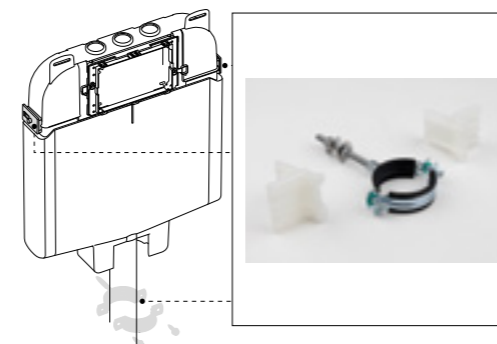
Cód. 885109



**ADAPTADOR PARA CODO DE DESAGÜE Ø90/110**

- Material de polipropileno (PP);
- Adaptador Ø90/Ø110

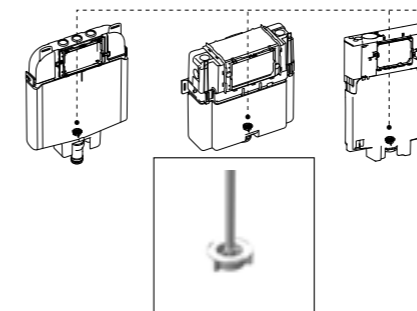
Cód. 086360



**KIT FIJACIÓN OLI74 PLUS**

- Kit de fijación para OLI74 PLUS Direct;
- 1 abrazadera;
- 2 Soporte de fijación.

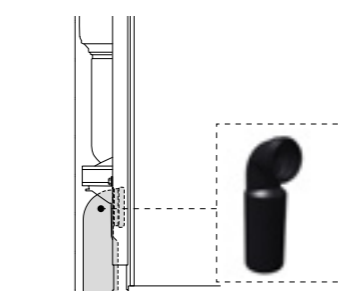
Cód. 216640



**REDUCTOR DE CAUDAL**

- Se puede instalar después que la cisterna esté empotrada en la pared.

Cód. 106572



**WC CODO DE SALIDA**

- Codo de salida de WC para inodoros suspendidos;
- L: 300 mm;
- Salida Ø110;
- Conexión WC Ø90.

Cód. 622002



**AMBIWAVE**

- Desinfectante líquido para inodoros;
- Dosis de 450ml;
- 12 unidades por paquete.

Cód. 879955

# GUÍA DE REFERENCIAS OLI74 PLUS

	Mecánico	4/2l	Doble entrada	OLIpure	Neumático	Electrónico	AC	HAPPY AIR
OLI74 PLUS Direct 	885068 601601* * exclusivo América Latina	601603	877961	880782	884203	077715	878624	-
OLI74 PLUS Simflex 	885069 601901* * exclusivo América Latina	216251	878929	880783	884228	077736	878625	-
OLI74 PLUS S90 Sanitarblock 	883134 601803* * exclusivo América Latina	885056	885057	880784	884235	187650	878655	881821 Ventilador 880376 Ventilador Plus 880377
OLI74 PLUS Autoportante 	601822	-	-	-	002488	-	878627	-
OLI74 PLUS Autoportante Doble 	885061	-	-	-	-	-	-	-

AxPxA	Peso	Ud.	Dim de caja múltiple	Peso	Cantidad por palet	Altura del palet	Ancho del palet	Longitud del Palet	Peso
586x126x692	4.1	1	-	5	36	1.200	0.800	2.236	162.3
910x150x640	7.0	1	-	8	26	1.200	0.910	2.230	207.2
1180x140x530	12.6	1	-	14	20	1.200	0.800	2.350	279.4
1175x165x631	16.8	1	-	18	16	1.200	0.835	2.229	292.9
1305x306x670	33.684	1	-	37	7	1.305	0.8	2.38	259.0



# OLI120 PLUS



## NIVELADOR AUTOMÁTICO

El montaje puede ser realizado por una sola persona, lo que permite una nivelación rápida y precisa de la estructura.

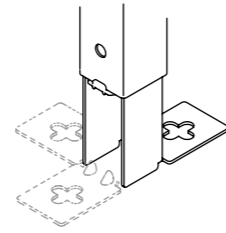


## FAST-FIT

Fast-Fit es un sistema que proporciona una fijación fácil y fuerte en los muros de carga.

Compatibilidad  
Amplia gama de pulsadores

	Moon	Glassy		Electra III	eLine		
	Glam	Metal	Ria	Plain	Narrow		
	Globe	Slim	Less is More				
	Blink	Trumpet	Oceania	Easy Dual	Salina	Karisma	Sm15



## PATAS DE FIJACIÓN

Las patas de fijación tienen un taladro transversal para aumentar el margen de los agujeros, facilitando la instalación.



## BLOQUEO

Según el escenario de obra, las patas de fijación tienen 3 posiciones y un bloqueo metálico para ajustarse a las posiciones previstas.

# OLI120 PLUS

- MANTENIMIENTO**  
Placa de protección transparente
- FAST-FIT SYSTEM**  
3 pasos simples
- PLUS**  
Sistema de recarga retardada
- VÁLVULA SILENCIOSA CERTIFICADA CLASE 1**
- DUCHETA HIGIÉNICA / BIDÉ ELECTRÓNICO**  
Preparado para la instalación del inodoro con ducha/bidé electrónico el kit se vende por separado
- ESTRUCTURA PROBADA PARA UNA CARGA DE 400 KG**
- CODO DE SALIDA**  
Ajuste fino en profundidad del manguetón de salida
- ALTURA AJUSTABLE en 200 mm**
- HAPPY AIR**  
Solución fresca para la renovación del aire.
- PULSADOR**  
Amplia gama de placas de accionamiento: mecánicos, neumáticos y electrónicos
- POLIPROPILENO (PP)**  
Cisterna de alta resistencia inalterable al estrés térmico
- VOLUMEN DE DESCARGA**  
Doble descarga: 6/3 litros.  
Ajustable a 4/2 o 7/3 litros
- OLIPURE**  
Limpia y desinfecta el inodoro
- SISTEMA DE INSTALACIÓN**
  - Tabiquería de ladrillo, para instalación de inodoro a suelo
  - Tabiquería de ladrillo, para instalación de inodoro suspendido
  - Tabiquería seca, para instalación de inodoro suspendido
- COLOCACIÓN POR 1 SOLO INSTALADOR**
- EN 14055 MARCADO CE



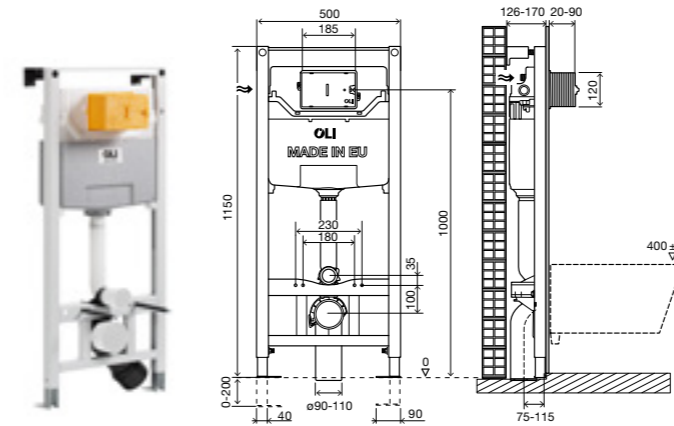
**CARACTERÍSTICAS GENERALES PARA TODAS AS VERSIONES**

- Cisterna empotrada de doble descarga de 6/3 litros (ajustable a 4/2 o 7/3 litros);
- Versiones mecánicas, neumáticas, electrónicas, Hydroboost y AC disponibles;
- Cisterna de Polipropileno (PP) de alta resistencia e inalterable al estrés térmico;
- Bajo pedido, algunas versiones cumplen con: certificaciones NF/KIWA/Belgaqua/WRAS/KIWAUK;
- Marcado CE EN 14055.

**INCLUIDO EN TODAS LAS VERSIONES**

- Kit de fijación a la pared;
- Válvula de cierre G1/2";
- Conexión de inodoro de entrada y salida;
- Material de fijación del inodoro (cuando corresponda);
- Codo de salida y adaptador Ø90/Ø110 (cuando sea aplicable).

OLI120 PLUS  
SANITARBLOCK



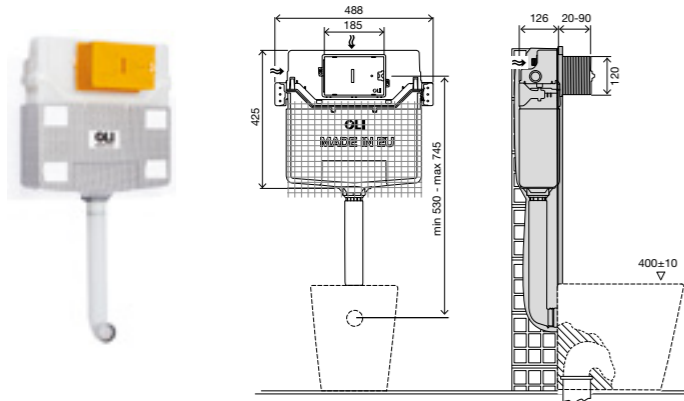
**CARACTERÍSTICAS ESPECÍFICAS**

- Inodoros suspendidos de hasta 660 mm de largo;
- Instalación de tabiques de ladrillo o tabiquería seca;
- Estructura probada para una carga de 400 kg;
- Codo de salida ajustable en profundidad;
- Instalación fácil y rápida con sistema de ajuste rápido;
- Altura ajustable de 0 a 200 mm;
- Colocación por 1 solo instalador.



- Cód. **885052** Mecánico
- Cód. **880780** Mecánico OLIPure
- Cód. **885055** Neumático
- Cód. **177305** Electrónico
- Cód. **878621** AC

OLI120 PLUS  
DIRECT



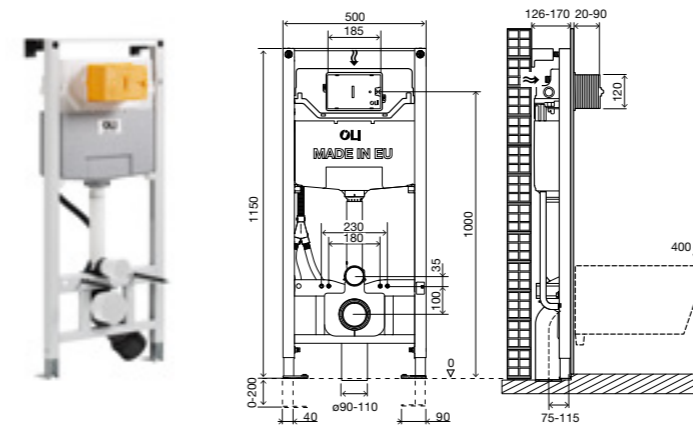
**CARACTERÍSTICAS ESPECÍFICAS**

- Compatible con todos los inodoros a suelo;
- Instalación en pared de ladrillo.



- Cód. **885049** Mecánico
- Cód. **153964** Neumático
- Cód. **880777** Mecánico OLIPure

OLI120 PLUS SHT  
SANITARBLOCK



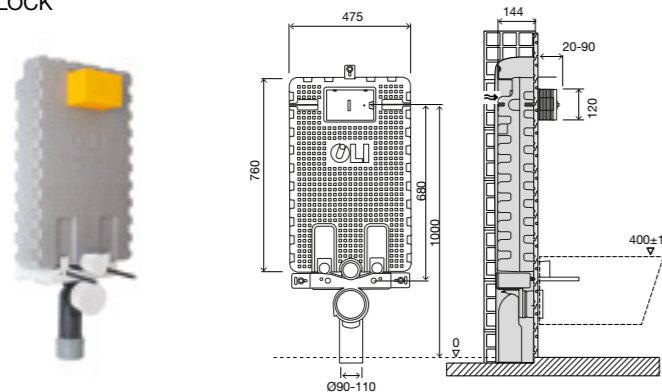
**CARACTERÍSTICAS ESPECÍFICAS**

- Inodoros suspendidos de hasta 660 mm de largo;
- Instalación en tabiques de ladrillo o tabiquería seca;
- Estructura probada para una carga de 400 kg;
- Codo de salida ajustable en profundidad;
- Instalación fácil y rápida con sistema de ajuste rápido;
- Altura ajustable de 0 a 200 mm;
- Colocación por 1 solo instalador;
- Preparado para Ducheta higiénica/bidé electrónico.



- Cód. **135980**

OLI120 PLUS  
BLOCK



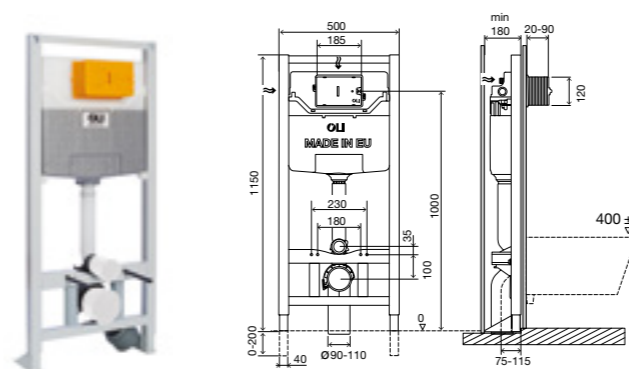
**CARACTERÍSTICAS ESPECÍFICAS**

- Compatible con todos los inodoros suspendidos;
- Instalación en pared de ladrillo;
- El revestimiento en EPS permite una instalación rápida y sencilla, con mayor resistencia acústica.



- Cód. **885050** Mecánico
- Cód. **885053** Neumático
- Cód. **880779** Mecánico OLIPure

OLI120 PLUS  
AUTOPORTANTE



**CARACTERÍSTICAS ESPECÍFICAS**

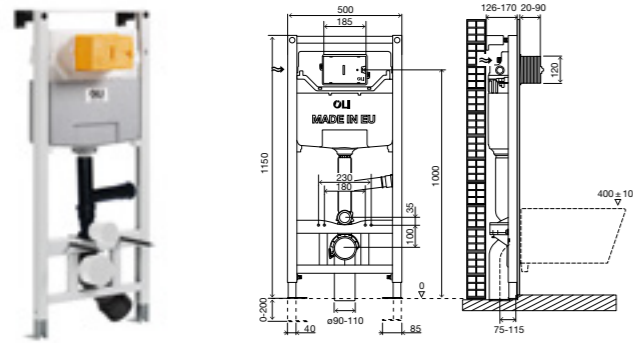
- Compatible con todos los inodoros suspendidos; Instalación en tabiquería seca;
- Codo de salida ajustable en profundidad;
- Estructura probada para una carga de 400 kg;
- Altura ajustable de 0 a 200 mm.



- Cód. **099952** Mecánico
- Cód. **880781** Mecánico OLIPure
- Cód. **099951** Neumático

## OLI120 PLUS HAPPY AIR

SANITARBLOCK



### CARACTERÍSTICAS ESPECÍFICAS

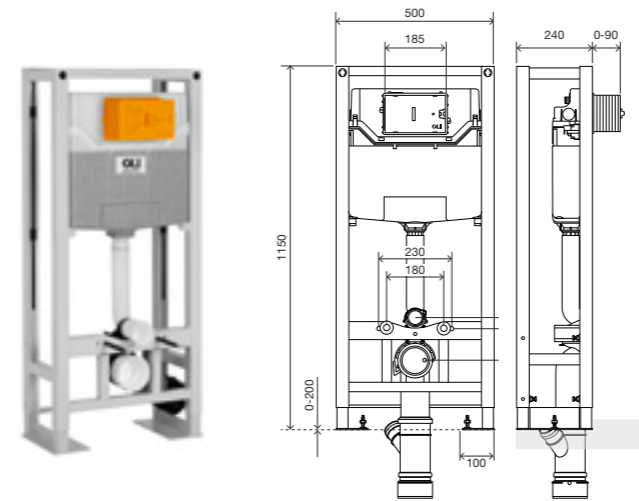
- Inodoros suspendidos de hasta 660 mm de largo;
- Tubo de descarga para sistema HAPPY AIR;
- Instalación de tabiques de ladrillo o tabiquería seca;
- Estructura probada para una carga de 400 kg;
- Codo de salida ajustable en profundidad;
- Instalación fácil y rápida con sistema de ajuste rápido;
- Altura ajustable de 0 a 200 mm;
- Colocación por 1 solo instalador.



Cód. 883016

## OLI120 ESTRUCTURA DOBLE

WC | URINARIO / LAVABO



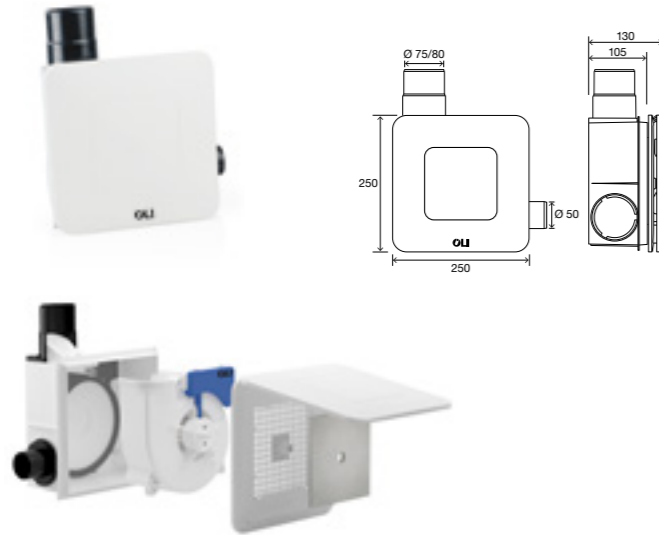
### CARACTERÍSTICAS ESPECÍFICAS

- Estructura con cisterna y urinario o lavabo instalados adosados;
- Estructura doble independiente;
- Inodoros suspendidos de hasta 660 mm de largo;
- Instalación de tabiquería seca;
- Estructura probada para una carga de 400 kg;
- Altura ajustable de 0 a 200 mm.



Cód. 882618

## HAPPY AIR



### CARACTERÍSTICAS ESPECÍFICAS

- Alta capacidad de extracción (80m³/h)
- Filtro de melanina - reducción de ruido;
- Se puede aplicar en pared o techo;
- Se apaga tan pronto como el cliente apaga el interruptor;
- Voltaje: 220V/50Hz;
- Velocidad de extracción: 65m³/h- 22W 31dB;
- Velocidad de extracción: 80m³/h- 29W 35dB.

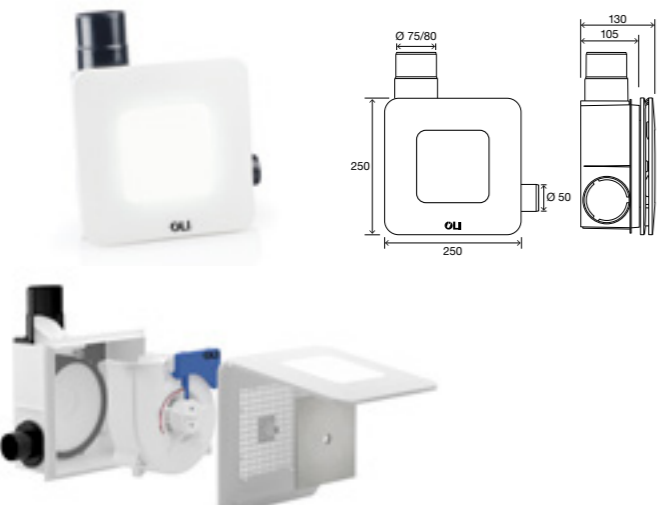
### INCLUIDO

- 1 Filtro de aire en el interior;
- Accesorios de fijación;
- 1 Ventilador eléctrico;
- 1 Caja de ventilador;
- 1 Placa de cobertura.



Cód. 880376

## HAPPY AIR PLUS



### CARACTERÍSTICAS ESPECÍFICAS

- Alta capacidad de extracción (100m³/h);
- Filtro de melanina - reducción de ruido;
- Se puede aplicar en pared o techo;
- LED de 960 lúmenes (12W) que se puede encender independientemente del extractor;
- Sensor de humedad que se puede configurar para que se encienda automáticamente;
- Es posible ajustar el tiempo de funcionamiento después de que el usuario apague el interruptor (2min-20min);
- Velocidad de extracción: 85m³/h- 12W 34dB;
- Velocidad de extracción: 100m³/h- 20W 38dB.

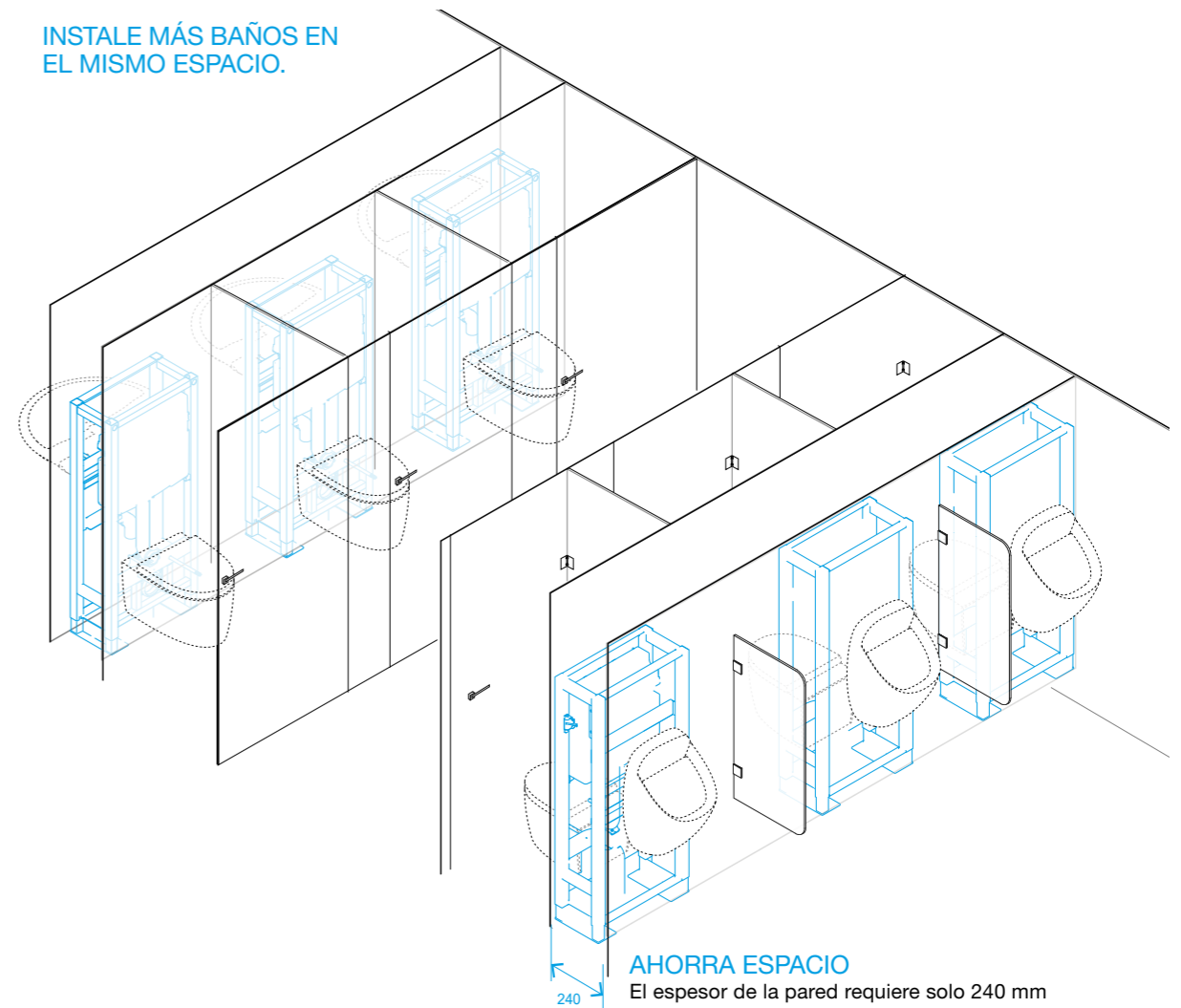
### INCLUIDO

- 1 Filtro de aire en el interior;
- Accesorios de fijación;
- 1 Ventilador eléctrico;
- 1 Caja de ventilador;
- 1 Placa de cobertura.



Cód. 880377

INSTALE MÁS BAÑOS EN EL MISMO ESPACIO.



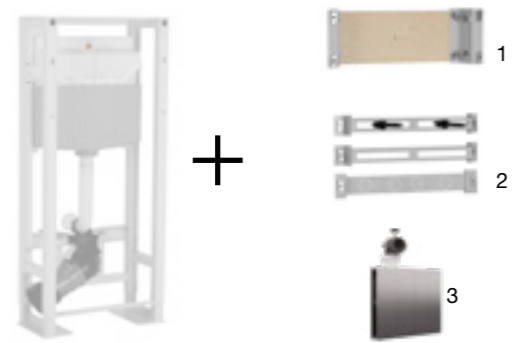
**AHORRA ESPACIO**

El espesor de la pared requiere solo 240 mm

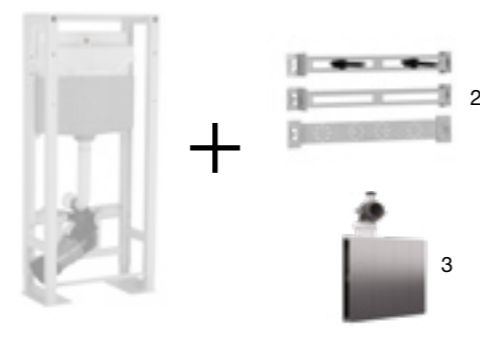
Independientemente del baño, este producto permite colocar en un lado un inodoro y en el otro lado un urinario o un lavabo, según la adquisición de los kits y compartiendo la misma conexión de desagüe, gracias a la tubería de evacuación en forma de "Y". Está preparado para ser fijado al suelo, apto para tabiquería seca.

# ACESORIOS SISTEMAS DE INSTALACIÓN EMPOTRADOS - OLI120 PLUS

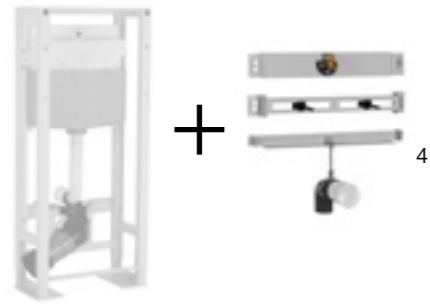
ESTRUCTURA PARA INODORO Y LAVABO CON MONTAJE DE GRIFO MURAL



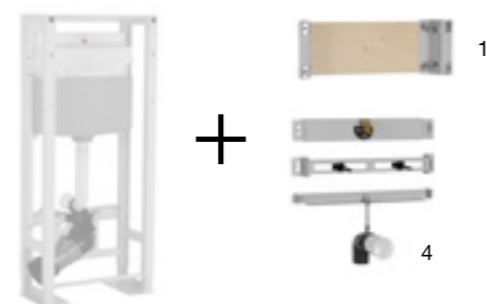
ESTRUCTURA PARA INODORO Y LAVABO



ESTRUCTURA PARA INODORO Y URINARIO



ESTRUCTURA PARA INODORO Y URINARIO



SOPORTE PARA PARTE EMPOTRADA

- Compatible con todos los grifos y urinarios; Descarga empotrada;
- Panel ajustable de madera para montaje;
- Material de fijación.

Cód. 881858

KIT LAVABO

- Instalación fácil y rápida;
- Material de fijación para lavabos;
- Compatible con lavabos suspendidos;
- Tubo de salida Ø40-32/50mm - 40mm.

Cód. 882613



SIFÓN OCULTO

- Compatible para doble estructura con kit de lavabo;
- Tubo de salida Ø32-32mm;
- El pulsador se puede personalizar.

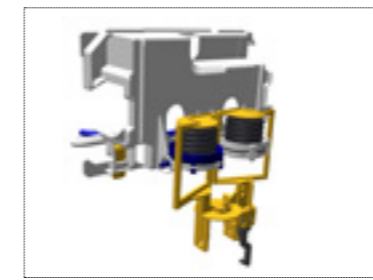
Cód. 883081



KIT URINAL

- Instalación fácil y rápida;
- Material de fijación de urinarios;
- Tubo de salida Ø40 - 32/50mm - 40mm;
- Racor G1/2 para conexión de agua.

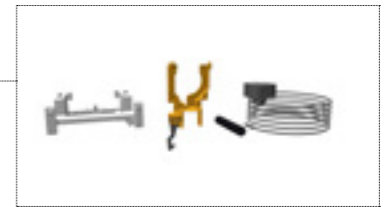
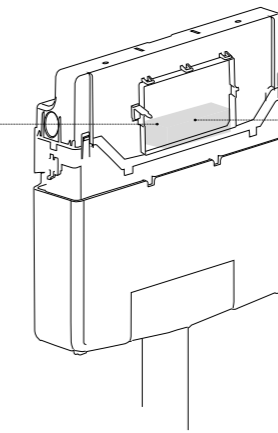
Cód. 882612



KIT CONVERSIÓN NEUMÁTICO OLI120 PLUS

- 2 tubos neumáticos de 350 mm;
- Anclajes neumáticos para válvulas de salida;
- Fuelles neumáticos.

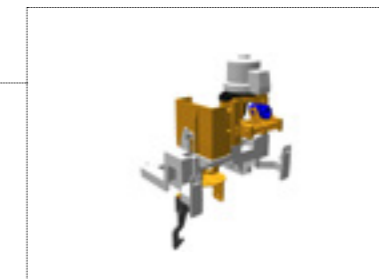
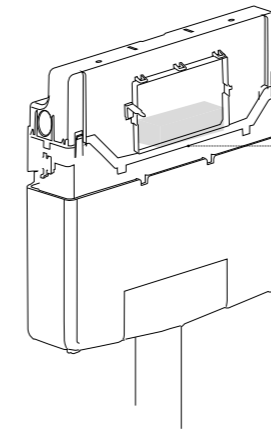
Cód. 154084



KIT CONVERSIÓN OLI120 PLUS AC

- Se necesita preinstalación de la conexión eléctrica;
- Transformador incluido;
- Compatible con los pulsadores: Moon, Glassy y eLINE.

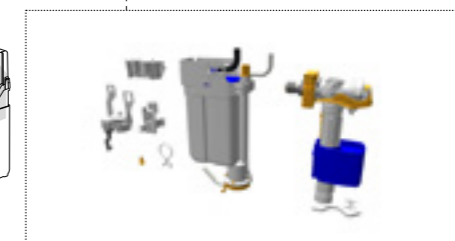
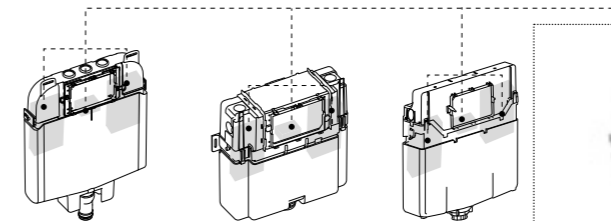
Cód. 878293



KIT CONVERSIÓN ELECTRÓNICO OLI120 PLUS

- Se necesita preinstalación de la conexión eléctrica;
- El transformador no incluido.
- Compatible con el pulsador: Electra III.

Cód. 154085



OLIPURE KIT

- Compatible con los pulsadores Glam y Narrow OLIPure.

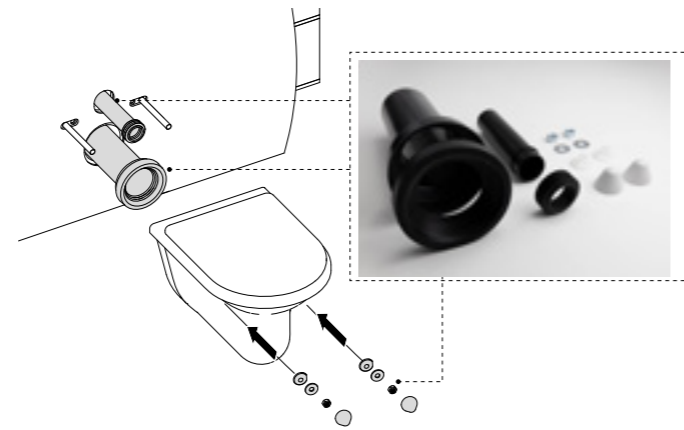
Cód. 882129



**AMBIWAVE - LÍQUIDO OLIPURE (12X)**

- Desinfectante líquido para inodoros;
- Dosis de 450ml;
- 12 unidades por paquete.

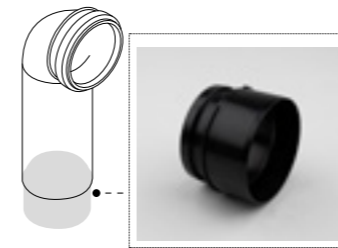
Cód. **879955**



**TUBOS PARA INODORO SUSPENDIDO**

- Tubo de salida Ø90xØ125x250;
- Junta de goma para tubo de salida Ø125;
- Conexión tubo WC Ø45x180;
- Material de fijación para inodoro.

Cód. **622501**



**ADAPTADOR PARA CODO DE DESAGÜE**

- Material de polipropileno (PP);
- Adaptador Ø90/Ø110

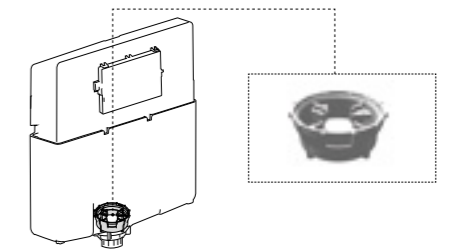
Cód. **086360**



**CONECTOR BYPASS**

- Conector entre el tubo de salida y el tubo de salida;
- La descarga se puede probar antes de instalar el inodoro.

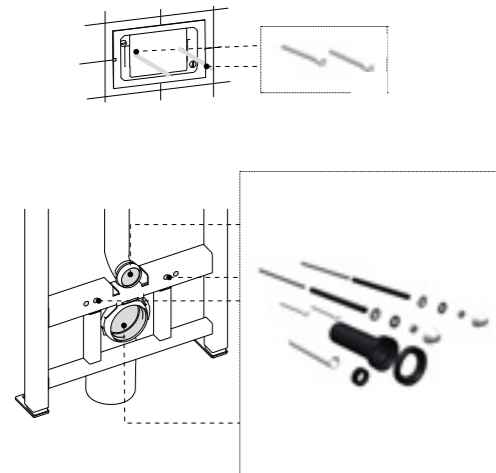
Cód. **885233**



**REDUCTOR DE CAUDAL**

- Se puede instalar después que la cisterna esté empotrada en la pared.

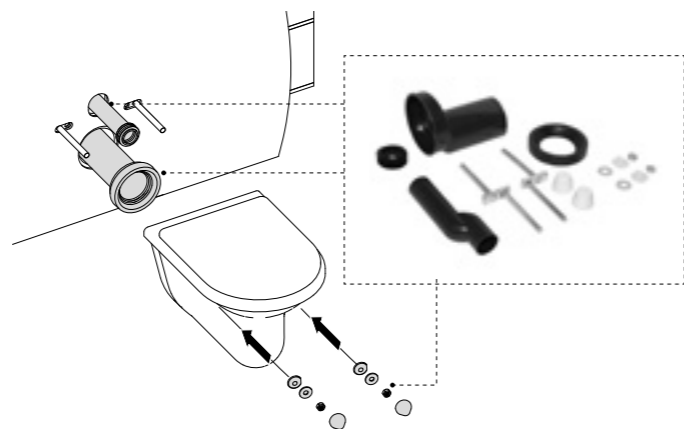
Cód. **883088**



**KIT TUBOS LARGOS PARA INODOROS SUSPENDIDOS**

- Tubo de salida Ø90xØ125x300;
- Junta de goma para tubo de salida Ø125;
- Conexión tubo WC Ø45x280;
- Junta de goma para tubo WC Ø45;
- Varillas M12x300 para fijación de inodoros suspendidos;
- Tornillos de fijación de la contraplaca;
- Fijación de accesorios de aseo.

Cód. **011229**



**SET DE CONEXIONES EXCÉNTRICAS**

- Conjuntos de accesorios para permitir la corrección de aplicaciones incorrectas.
- Conexión WC Ø90;
- Conexión Tubería WC Ø45x180.

Cód. **885108**



**HAPPY AIR KIT PLUS**

- Transforma en Happy Air PLUS cualquier cisterna empotrada OLI120 PLUS con este KIT;
- 1 extractor de tubería de salida;
- 1 extractor Happy Air Plus.

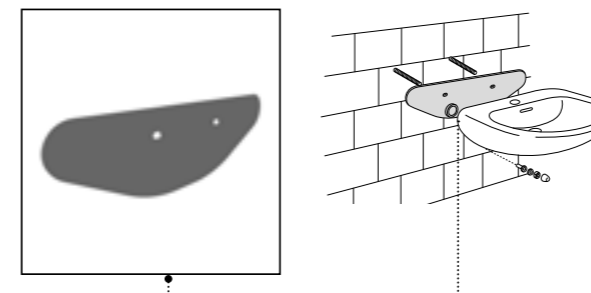
Cód. **884341**



**HAPPY AIR KIT**

- Transforma en Happy Air cualquier cisterna empotrada OLI120 PLUS con este KIT;
- 1 extractor de tubería de salida;
- 1 extractor Happy Air.

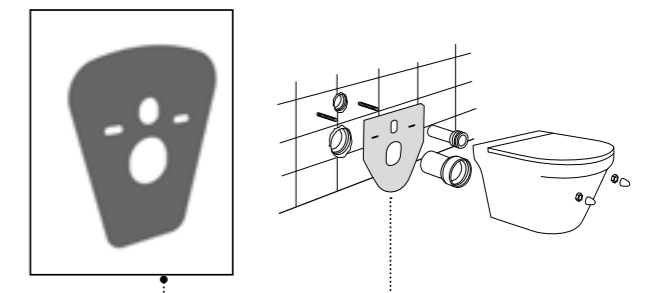
Cód. **884343**



**AISLAMIENTO ACÚSTICOLAVABOS**

- Aislamiento acústico en polietileno expandido;
- Evita el contacto directo entre el lavabo y la baldosa.

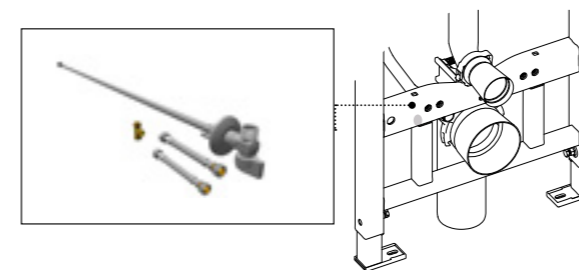
Cód. **620072**



**AISLAMIENTO ACÚSTICO PARA INODORO Y BIDÉ SUSPENDIDOS**

- Aislamiento acústico en polietileno expandido;
- Evita el contacto directo entre el sanitario y la baldosa.

Cód. **620071**



**KIT MECANISMOS PARA BIDÉ ELECTRÓNICO/ DUCHETA**

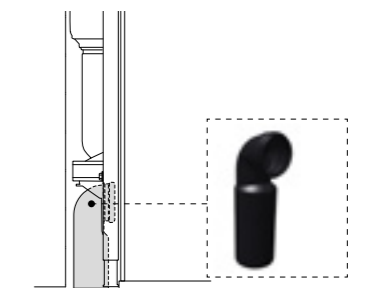
- Permite la conexión entre la cisterna y el bidé electrónico;
- 1 manguera flexible de 1200 mm;
- 2 mangueras flexibles 3/8x3/8 160mm;
- 1 válvula de cierre 1/2x1/2;
- 1 conexión de latón (T).

Cód. **191887**



**PIES SIMFLEX**

Cód. **886820**



- WC CODO DE SALIDA**
- WC Codo de salida for wall-hung toilets;
  - L:300mm;
  - Exit Ø110;
  - Toilet connection Ø90.

Cód. **622002**

# GUÍA DE REFERENCIAS - OLI120 PLUS



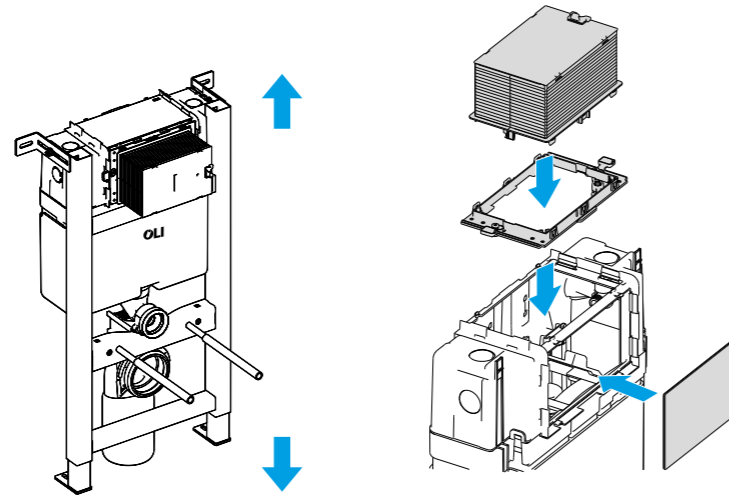
	Mecánico	OLIpure	Neumático	Electrónico	AC	HAPPY AIR
OLI120 PLUS Direct 885049	885049	880777	153964	-	-	-
OLI120 PLUS Block 885050	885050	880779	885053	-	-	-
OLI120 PLUS Sanitarblock 885052	885052	880780	885055	177305	878621	883016 Ventilador 880376 Ventilador Plus 880377
OLI120 PLUS Sanitarblock SHT 135980	135980	-	-	-	-	-
OLI120 PLUS Autoportante 099952	099952	880781	099951	-	-	-
OLI120 PLUS Estructura Doble 882618	882618	-	-	-	-	-

AxPxA	Peso	Ud.	Dim de caja múltiple	Peso	Cantidad por palet	Altura del palet	Ancho del palet	Longitud del Palet	Peso
670x150x460	3.8	1	-	4	45	1.280	0.820	2.460	189.0
486x161x1070	7.1	1	-	8	26	1.200	1.000	2.210	197.9
1180x140x530	13.4	1	-	15	20	1.200	0.840	2.350	293.0
1180x140x530	13.3	1	-	15	20	1.200	0.800	2.350	291.7
1180x140x530	16.0	1	-	17	20	1.200	0.800	2.350	344.6
1176x256x545	23.2	1	-	27	6	1.200	0.800	1.250	160.6





# EXPERT PLUS



## HERRAJES METÁLICOS

Los herrajes metálicos son soportes de fijación robustos para la instalación de la cisterna. Además de asegurar una mayor resistencia en la fijación, aumenta el margen de ajuste según el espesor de la pared.

## 820MM DE ALTURA

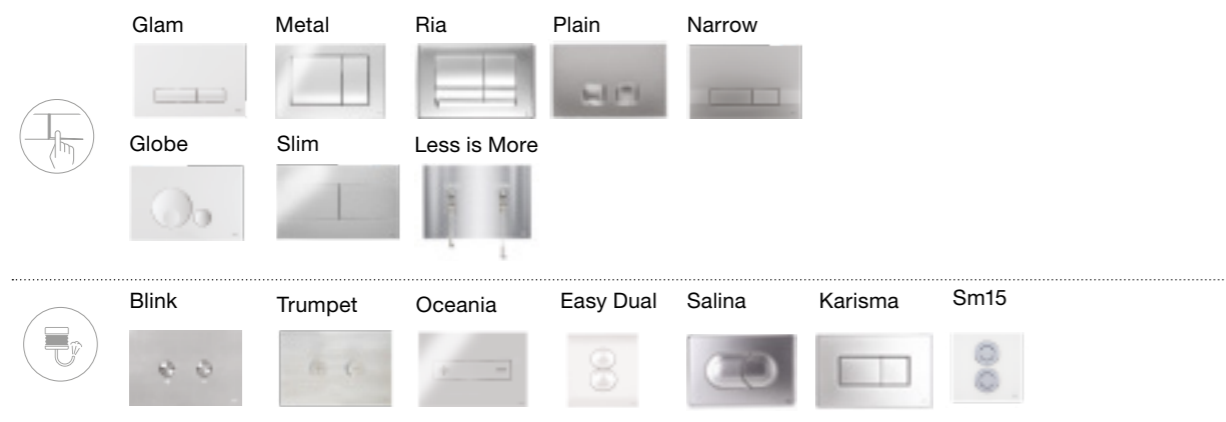
La versión Expert Plus 820mm garantiza la instalación de inodoros en baño bajo ventana, escaleras o en buhardilla. Esta cisterna empotrada de altura reducida demuestra ser robusta y fiable: Ideal para baños pequeños con ventanas encima del inodoro, o para dejar que la encimera del lavabo discorra por encima de la cisterna empotrada.

## INSTALACIÓN FRONTAL O SUPERIOR

Por lo general, el espacio encima del inodoro es más difícil de usar. Se puede aprovechar la instalación de la cisterna para tener una estantería es un ingrediente para crear un baño moderno y organizado. Válido para inodoros a suelo o suspendidos. Posibilidad de colocar la placa de accionamiento frontal o superiormente.



Compatibilidad  
Amplia gama de pulsadores



# EXPERT PLUS

- APLICACION**  
Instalación frontal o superior
- PULSADOR**  
Amplia gama de pulsadores de accionamientos: mecánicos, neumáticos y electrónicos
- PLUS**  
Sistema de recarga retardada
- VÁLVULA SILENCIOSA CERTIFICADA CLASE 1**
- ESTRUCTURA PROBADA PARA UNA CARGA DE 400 KG**
- CODO DE SALIDA**  
Ajuste fino en profundidad del manguetón de salida
- ALTURA AJUSTABLE en 200 mm**
- POLIPROPILENO (PP)**  
Cisterna de alta resistencia inalterable al estrés térmico
- VOLUMEN DE DESCARGA**  
Doble descarga: 6/3 litros.  
Ajustable a 4/2 o 7/3 litros
- OLIPURE**  
Limpia y desinfecta el inodoro
- SISTEMA DE INSTALACIÓN**
  - Tabiquería de ladrillo, para instalación de inodoro a suelo
  - Tabiquería de ladrillo, para instalación de inodoro suspendido
  - Tabiquería seca, para instalación de inodoro suspendido

# EXPERT PLUS

GAMA COMPLETA

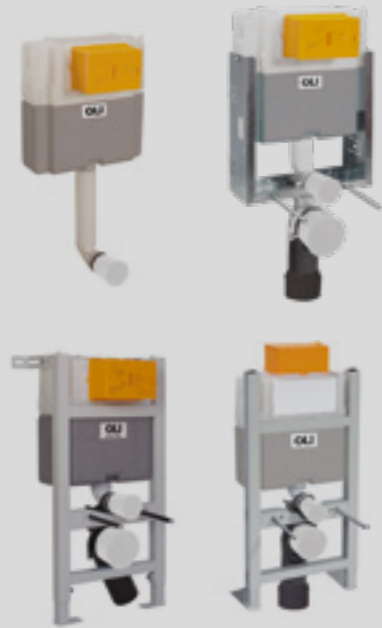


## CARACTERÍSTICAS GENERALES PARA TODAS LAS VERSIONES

- Cisterna empotrada de doble descarga de 6/3 litros (ajustable a 4/2 o 7/3 litros);
- Accionamiento frontal o superior
- Cisterna de polipropileno (PP) de alta resistencia e inalterable al estrés térmico;
- Accionamiento mecánico o neumático;
- Bajo pedido, algunas versiones cumplen con: Certificación Sai-Watermark/NF/Belgaqua/KIWAUK/WRAS;
- EN 14055 Marcado CE;
- Compatible con todos los inodoros a suelo.

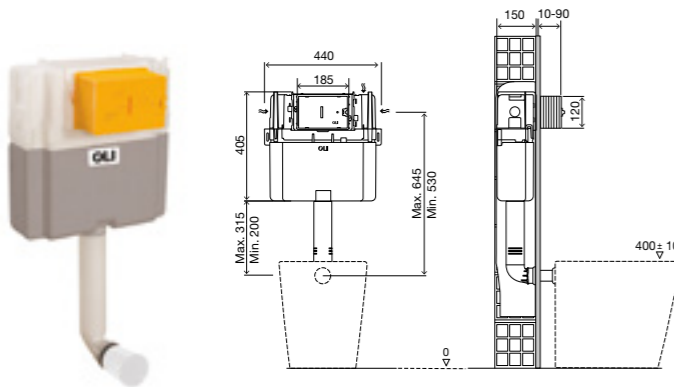
## INCLUIDO EN TODAS LAS VERSIONES

- Kit de fijación a la pared;
- Válvula de cierre G 1/2";
- Conexión de inodoro de entrada y salida;
- Material de fijación del inodoro (cuando corresponda);
- Codo de salida y adaptador Ø90/Ø110 (cuando aplique).



# EXPERT PLUS

DIRECT



## CARACTERÍSTICAS ESPECÍFICAS

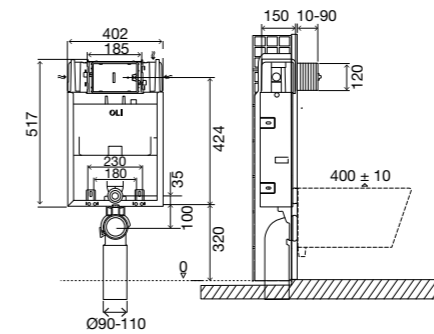
- Instalación en pared de ladrillo;
- Posibilidad de instalación bajo encimera.



- Cód. **721003** Mecánico  
Cód. **721005** Neumático

# EXPERT PLUS

SIMFLEX



## CARACTERÍSTICAS ESPECÍFICAS

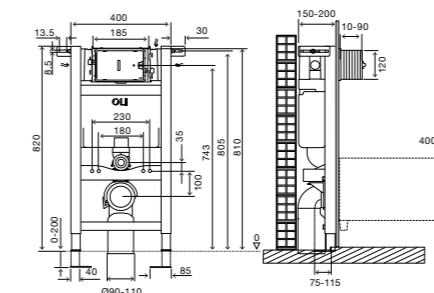
- Compatible con todos los inodoros suspendidos;
- Instalación tabiquería de ladrillo;
- Posibilidad de instalación bajo encimera.



- Cód. **076456** Mecánico  
Cód. **141960** Neumático

# EXPERT PLUS

SANITARBLOCK



## CARACTERÍSTICAS ESPECÍFICAS

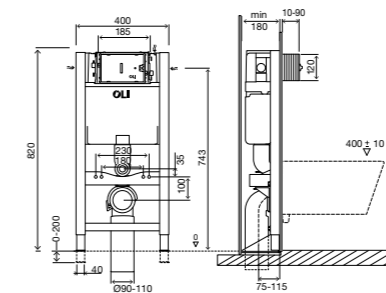
- Compatible con todos los inodoros suspendidos;
- Instalación en tabiquería de ladrillo o tabiquería seca;
- Estructura probada para una carga de 400 kg;
- Instalación fácil y rápida;
- Altura ajustable de 0 a 200 mm;
- Codo de salida ajustable en profundidad;
- Posibilidad de instalación bajo encimera.



- Cód. **885065** Mecánico  
Cód. **885067** Neumático  
Cód. **880787** Mecánico OLLpure

# EXPERT PLUS

AUTOPORTANTE

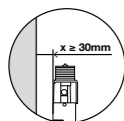


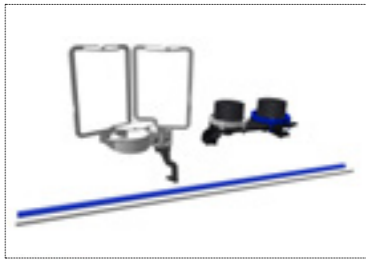
## CARACTERÍSTICAS ESPECÍFICAS

- Compatible con todos los inodoros suspendidos;
- Instalación en tabiquería seca;
- Estructura probada para una carga de 400 kg;
- Altura ajustable de 0 a 200 mm;
- Codo de salida ajustable en profundidad;
- Ver Kit para aplicación superior para los modelos de pulsadores Glam, Plain y Globe pagina 68;
- Posibilidad de instalación bajo encimera.



- Cód. **014092** Mecánico  
Cód. **048375** Neumático

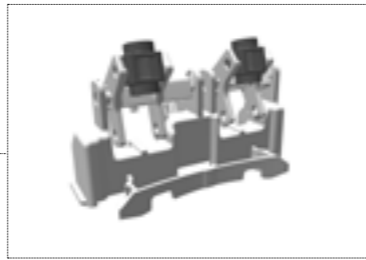
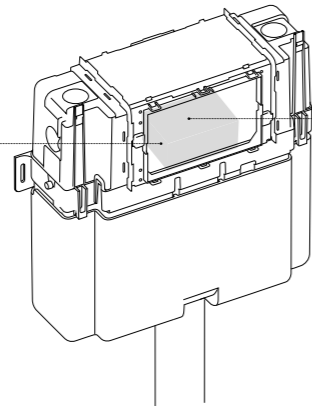




### KIT CONVERSIÓN NEUMÁTICO

- 2 tubos neumáticos de 350 mm;
- Anclajes neumáticos para válvulas de salida;
- Fuelles neumaticos.

Cód. 035148



### KIT CONVERSIÓN MECÁNICO ACTUACIÓN SUPERIOR

- Placas de accionamiento compatibles para colocación superior: Glam, Narrow, Globe y Plain.

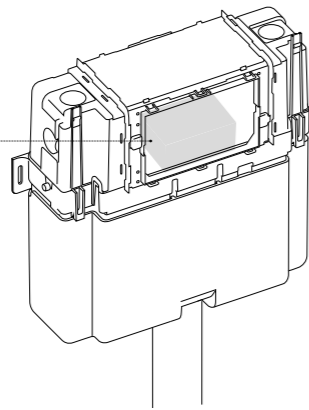
Cód. 211743



### KIT CONVERSIÓN MECÁNICO

- Anclajes mecánicos de válvulas de salida;
- Juego de palancas.

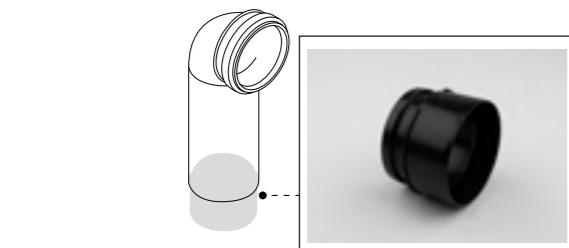
Cód. 030497



### AMBIWAVE

- Desinfectante líquido para inodoros;
- Dosis de 450ml;
- 12 unidades por paquete.

Cód. 879955



### ADAPTADOR PARA CODO DE DESAGÜE PP 90/110

- Material de polipropileno (PP);
- Adaptador Ø90/Ø110

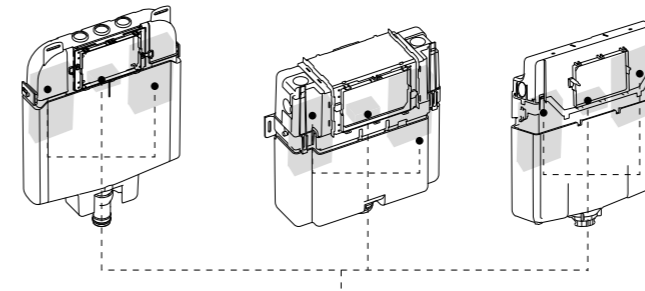
Cód. 086360



### BYPASS CONNECTOR

- Conector entre el tubo de salida y el codo de salida;
- La descarga se puede probar antes de instalar el inodoro.

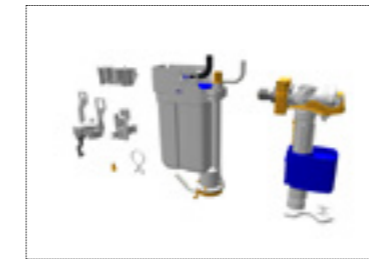
Cód. 885233



### EXTENSIÓN FLEXIBLE DEL TUBO DE DESCARGA

- La solución para superar obstáculos;
- Para Expert y Quadra Plus se necesita una tubería de descarga adicional (Código 021266).

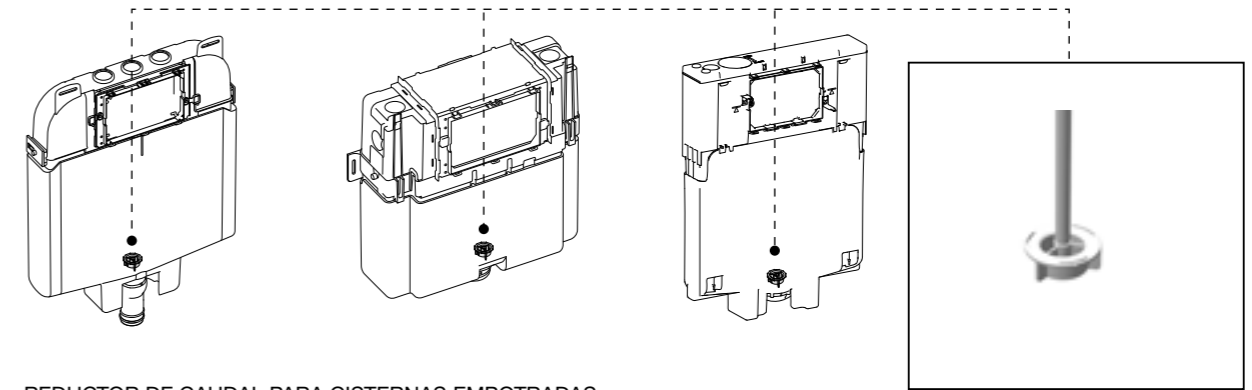
Cód. 622401



### OLIPURE KIT

- Compatible con pulsadores Glam y Narrow OLipure.

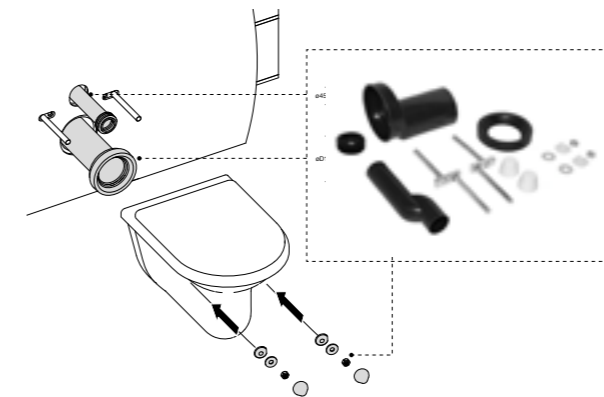
Cód. 882129



### REDUCTOR DE CAUDAL PARA CISTERNAS EMPOTRADAS

- Se puede instalar después que la cisterna esté empotrada en la pared.

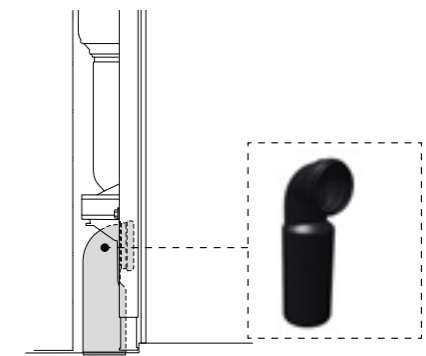
Cód. 106572



### SET DE CONEXIONES EXCÉNTRICAS 25MM

- Conjuntos de accesorios para permitir la corrección de instalaciones incorrectas.
- Conexión WC Ø90;
- Conexión Tubería WC Ø45x180.

Cód. 885108



### WC CODO DE SALIDA

- WC Codo de salida for wall-hung toilets;
- L:300mm;
- Exit Ø110;
- Toilet connection Ø90.

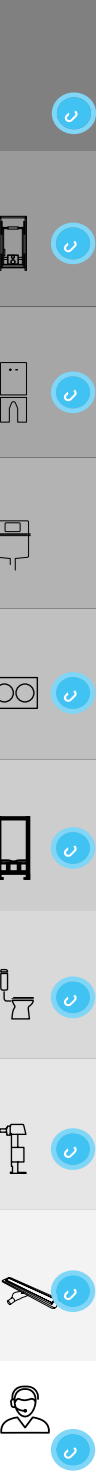
Cód. 622002

# GUÍA DE REFERENCIAS EXPERT PLUS

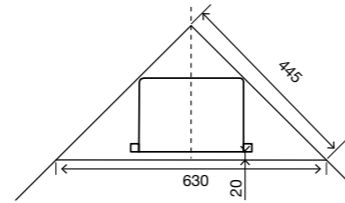


	Mecánico	4/2L	Doble entrada	4/2L Doble entrada	OLpure	Neumático
<b>EXPERT PLUS Direct</b> 	721003	-	-	-	-	721005
<b>EXPERT PLUS Simflex 820</b> 	076456	-	-	-	-	141960
<b>EXPERT PLUS Sanitarblock 820</b> 	885065	-	-	-	880787	885067
<b>EXPERT PLUS Autoportante 820</b> 	014092	-	-	-	-	048375

AxPxA	Peso	Ud.	Dim de caja múltiple	Peso	Cantidad por palet	Altura del palet	Ancho del palet	Longitud del Palet	Peso
566x166x545	3.5	1	-	4	35	1.200	0.900	1.960	122.5
775x448x176	7.3	1	-	8	30	1.200	0.800	2.121	246.5
845x191x525	10.9	1	-	12	24	1.227	0.845	2.250	285.8
845x191x525	15.0	1	-	16	24	1.227	0.845	2.260	384.3



# QUADRA PLUS



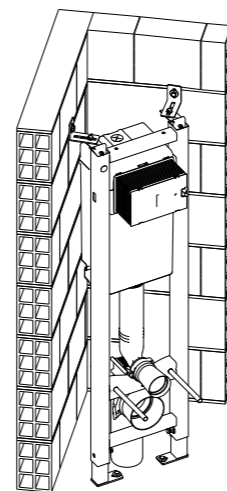
**FAST-FIT**  
Fast-Fit es un sistema que proporciona una fijación fácil y fuerte de la estructura de la cisterna en las paredes resistentes.



**DIMENSIONES REDUCIDAS**  
Quadra Plus, gracias a su ancho reducido de 300 mm, cabe en cualquier espacio del baño.



**KIT DE ESQUINA**  
Con la adquisición del kit de esquina, Quadra Plus es ideal para inodoros de esquina. Consulte la página 75.



**Compatibilidad**  
Amplia gama de pulsadores

	<b>Glam</b> 	<b>Metal</b> 	<b>Ria</b> 	<b>Plain</b> 	<b>Ino-X</b> 	<b>Oceania</b> 	<b>Narrow</b> 
	<b>Globe</b> 	<b>Slim</b> 	<b>Less is More</b> 				
	<b>Blink</b> 	<b>Trumpet</b> 	<b>Oceania</b> 	<b>Easy Dual</b> 	<b>Salina</b> 	<b>Karisma</b> 	<b>Sm15</b> 

# QUADRA PLUS

- FAST-FIT SYSTEM**  
3 passos simples
- PULSADOR**  
amplia gama de placas de accionamiento
- PLUS**  
Sistema de recarga retardada
- POLIPROPILENO (PP)**  
Cisterna de alta resistencia inalterable al estrés térmico
- VÁLVULA SILENCIOSA CERTIFICADA CLASE 1**
- VOLUMEN DE DESCARGA**  
dupla descarga 6/3L
- ESTRUCTURA PROBADA PARA UNA CARGA DE 400 KG**
- SISTEMA DE INSTALACIÓN**
  - Tabiquería de ladrillo, para instalación de inodoro a suelo
  - Tabiquería de ladrillo, para instalación de inodoro suspendido
  - Tabiquería seca, para instalación de inodoro suspendido
- CODO DE SALIDA**  
Ajuste fino en profundidad del manguetón de salida
- ALTURA AJUSTABLE**  
en 200 mm
- IDEAL PARA INSTALACIÓN EN ESQUINA**

## QUADRA PLUS

GAMA COMPLETA



### CARACTERÍSTICAS GENERALES PARA TODAS AS VERSIONES

- Cisterna empotrada en pared de doble descarga de 6/3 litros;
- Compatible con placas de accionamiento neumáticas;
- Cisterna de polipropileno (PP) de alta resistencia e inalterable al estrés térmico;
- Bajo pedido, algunas versiones cumplen con: certificación NF;
- 270 mm de ancho rojocido;
- EN 14055 Marcado CE.

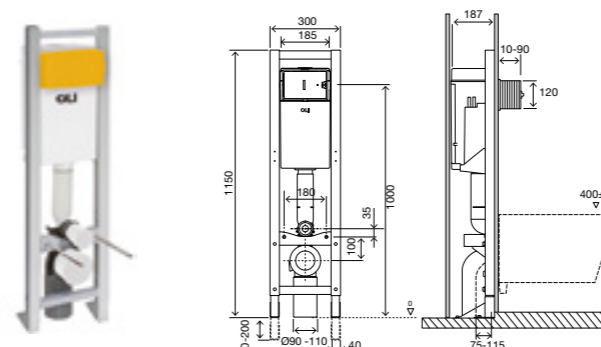
### INCLUIDO EN TODAS LAS VERSIONES

- Tubo de flash de 315 mm;
- Válvula de cierre G 1/2";
- Tubería de conexión WC Ø45.



## QUADRA PLUS

AUTOPORTANTE



### CARACTERÍSTICAS ESPECÍFICAS

- Compatible con inodoros suspendidos con una longitud de fijación de 180 mm;
- Instalación de paneles de yeso;
- Bastidor probado para una carga de 400 kg;
- Instalación fácil y rápida;
- Codo de salida ajustable en profundidad;
- Altura ajustable de 0 a 200 mm;
- 300 mm de ancho rojocido.

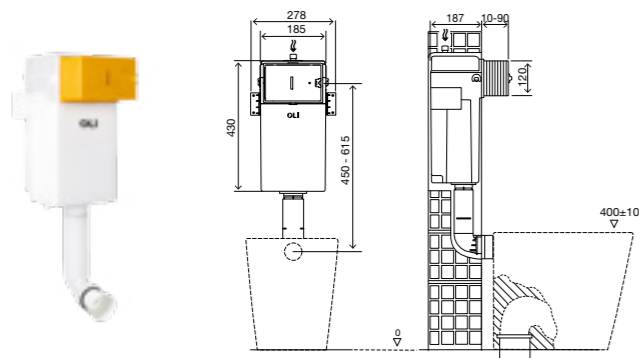


Cód. **722021** Mecánico  
Cód. **187103** Neumático

## ACESORIOS SISTEMAS DE INSTALACIÓN EMPOTRADOS - QUADRA PLUS

## QUADRA PLUS

DIRECT

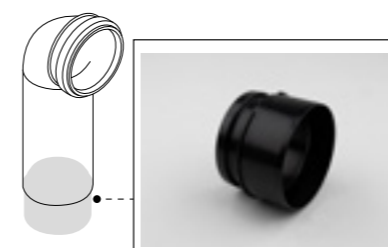


### CARACTERÍSTICAS ESPECÍFICAS

- Compatible con todos los inodoros de suelo;
- Instalación en tabiquería de ladrillo.



Cód. **720002** Mecánico  
Cód. **037172** Neumático



### ADAPTADOR PARA CODO DE DESAGÜE PP 90/110

- Material de polipropileno (PP);
- Adaptador Ø90/Ø110

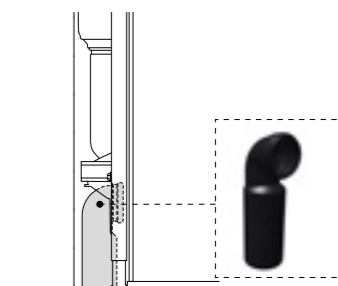
Cód. **086360**



### KIT DE ESQUINA SANITARBLOCK

- Ideal para aplicaciones en esquinas;
- Compatible con marcos sanitareblock de 1150 y 1130 mm.

Cód. **719183**



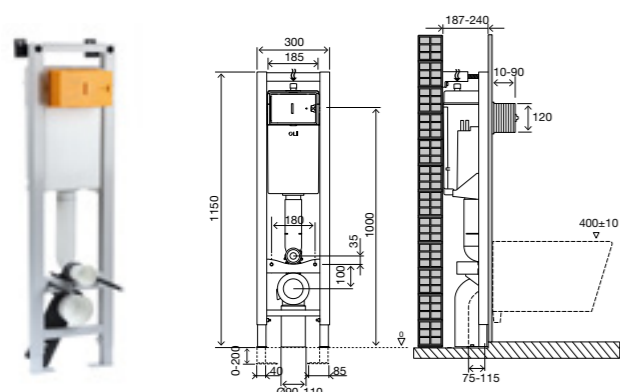
### WC CODO DE SALIDA

- Codo de salida de WC para inodoros suspendidos;
- L: 300 mm;
- Salida Ø110;
- Conexión WC Ø90.

Cód. **622002**

## QUADRA PLUS

SANITARBLOCK

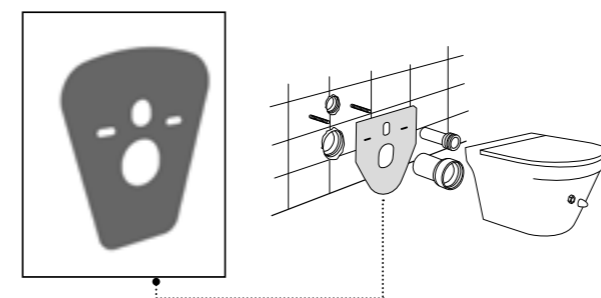


### CARACTERÍSTICAS ESPECÍFICAS

- Compatible con inodoros suspendidos con una longitud de fijación de 180 mm;
- Instalación en tabiquería de ladrillo o tabiquería seca;
- Estructura probada para una carga de 400 kg;
- Instalación fácil y rápida con sistema Fast-Fit;
- Codo de salida ajustable en profundidad;
- Altura ajustable de 0 a 200 mm;
- 300 mm de ancho rojocido.



Cód. **885060** Mecánico  
Cód. **885058** Neumático



### AISLAMIENTO ACÚSTICO PARA INODORO Y BIDÉ SUSPENDIDOS

- Aislamiento acústico en polietileno expandido;
- Evita el contacto directo entre el sanitario y la baldosa.

Cód. **620071**

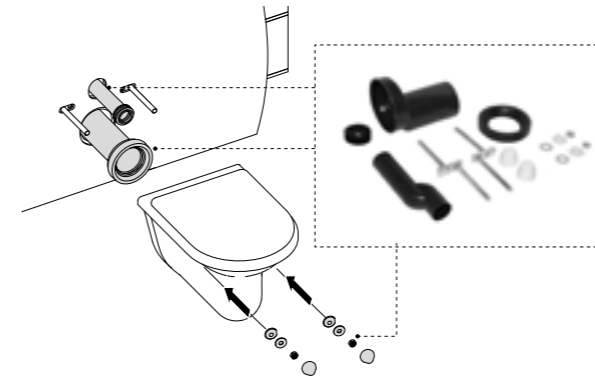


### EXTENSIÓN FLEXIBLE DEL TUBO DE DESCARGA

- La solución para superar obstáculos;
- Para Expert y Quadra Plus se necesita una tubería de descarga adicional (Código 021266).

Cód. **622401**

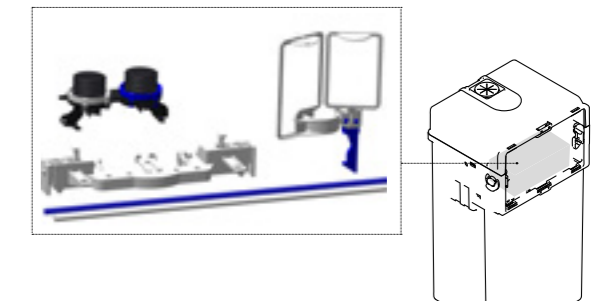
## ACESORIOS SISTEMAS DE INSTALACIÓN EMPOTRADOS - QUADRA PLUS



### SET DE CONEXIONES EXCÉNTRICAS

- Conjuntos de accesorios para permitir la corrección de aplicaciones incorrectas;
- Conexión WC Ø90;
- Conexión Tubería WC Ø45x180.

Cód. **885108**



### KIT CONVERSIÓN NEUMÁTICO

- 2 tubos neumáticos de 2,5 m;
- Anclajes neumáticos para válvulas de salida;
- Fuelles neumáticos.

Cód. **101773**

## GUÍA DE REFERENCIAS QUADRA PLUS

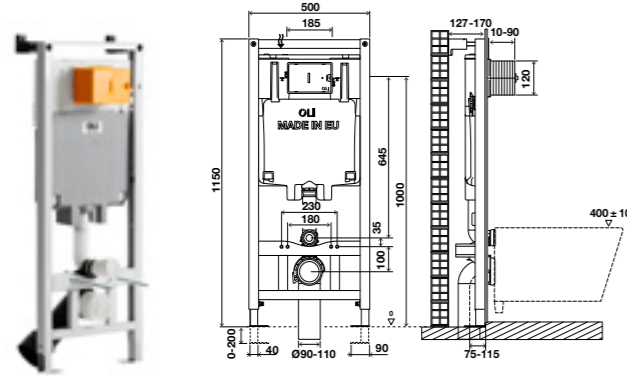
	Iconos		Paquete		Caja múltiple		Palet					
	Mecánico	Neumático	AxPxA	Peso	Ud.	Dim de caja múltiple	Peso	Cantidad por palet	Altura del palet	Ancho del palet	Longitud del Palet	Peso
<b>QUADRA PLUS Direct</b> 	720002	037172	286x205x610	3.9	1	-	4	64	1.200	0.824	2.600	265.4
<b>QUADRA PLUS Sanitarblock</b> 	885060	885058	1179x228x340	11.6	1	-	13	21	1.200	0.800	2.220	269.4
<b>QUADRA PLUS Autoportante</b> 	722021	187103	1179x228x340	12.8	1	-	14	20	1.200	0.800	2.424	282.7

070826  
PLAIN Blanco

885060  
QUADRA PLUS Mecánico Sanitarblock

# OLI80 SEAWATER

SANITARBLOCK



A través de una asociación con John Guest, OLI80 Seawater Sanitarblock incluye todos los componentes sin metal, desde el conector hasta el flexible e incluso la válvula de cierre.



## ¿AGUA SALADA EN LAS CISTERNAS EMPOTRADAS?

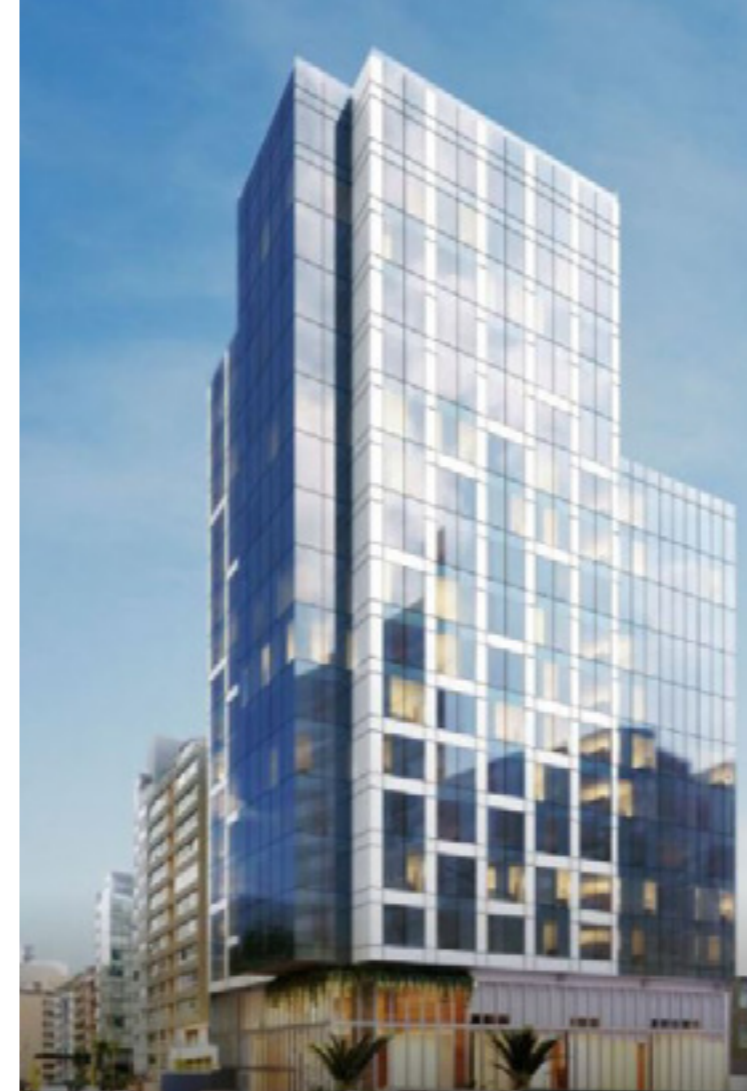
El uso de agua salada en el baño puede ayudar distribuir mejor el recurso más escaso del planeta.

### CARACTERÍSTICAS ESPECÍFICAS

- Inodoros suspendidos de hasta 660 mm de largo;
- Estructura probada para una carga de 400 kg;
- Codo de salida regulable en profundidad;
- Instalación fácil y rápida con sistema de ajuste rápido FAST-FIT;
- Altura ajustable de 0 a 200 mm;
- Instalación fácil por 1 solo operario;
- Instalación en pared sólida o tabiquería seca.
- Cisterna de descarga sin componentes metálicos, preparada para ser utilizada con agua de mar y evitar el riesgo de corrosión.



Cód. 885232 \*



Projects

### HOTEL IBEROSTAR MIRAFLORES, PERÚ

HOTEL IBEROSTAR MIRAFLORES, PERÚ  
El Hotel Iberostar Miraflores, en Lima Perú, es el primer hotel libre de plásticos de un solo uso. Promoviendo la economía circular es uno de los propósitos de este hotel de 5 estrellas que nos presenta con un inspirador diseño y ofrece un ambiente cálido y atmósfera acogedora, sin renunciar a un estilo de vanguardia de la nueva construcción. Manteniendo la apuesta por la sostenibilidad, eligieron cisternas empotradas **OLI14 PLUS SANITARBLOCK** con **GLOBE Negro Soft-touch** como pulsadores para sus espacios de baño.

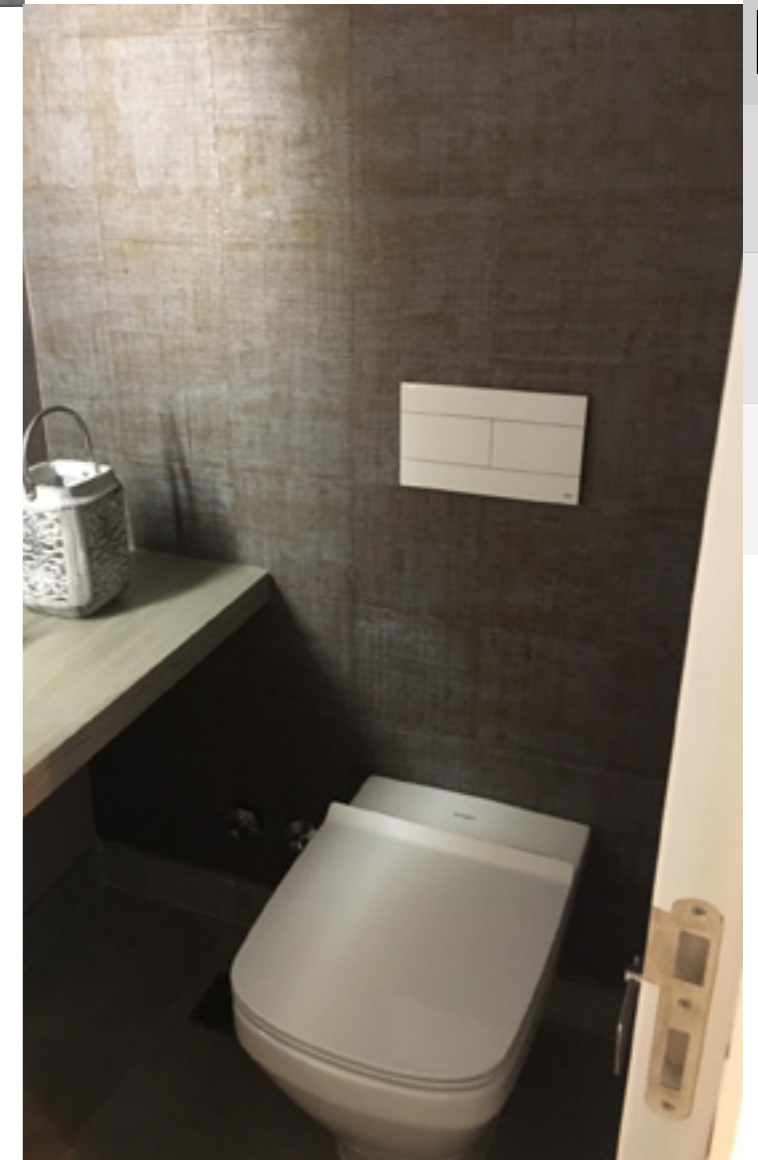


Projects

### DISTRITO CUARTIER PUERTO RETIRO

Este proyecto, nacido en Buenos Aires, en un área clave de la ciudad, que se encuentra en proceso de conversión, eligió productos OLI para equipar sus espacios de baño.

Como se trata de un gran proyecto en el que el consumo de agua es una preocupación, se tuvo cuidado al seleccionar una cisterna empotrada que garantice el ahorro de este recurso cada vez más escaso: el **OLI14 Plus Sanitarblock**, cuyo flotador **Azor Plus** contribuye a un ahorro adicional de 9 litros de agua por día; y el pulsador **Slim blanca**, que, gracias a la doble descarga, garantiza un uso eficiente del agua y también le da al baño una distinción y belleza.







### VERSIÓN MECÁNICA

LESS IS MORE	86
INO-X	87
OCEANIA	88
OCEANIA MIA	88
GLOBE	89
PLAIN	89
RIA	89
GLAM	90
GLAM OLIPURE	90
NARROW	90
NARROW OLIPURE	90
SLIM	91
METAL	91

### VERSIÓN NEUMÁTICA

TRUMPET	92
BLINK	93
SM15	94
OCEANIA	95
OCEANIA MIA	95
KARISMA	96
SALINA	96
SEAMLESS	97
PLACA DE INSPECCIÓN	97
SPHERA	98
PULSADORES DE PARED	98-99
MINI TREND	99
MONO TREND	99
PEDAL SUELO	100
PEDAL PARED	100
EASY DUAL	100

### VERSIÓN ELECTRÓNICA

GLASSY	101
MOON	102
ELECTRA III	102
eLINE	103
<b>URINARIO</b>	
BLINK URINAL	104
SM15 URINAL	105
GLOBE URINAL	105
eAQUA	107

La amplia gama de placas de accionamiento de OLI se caracterizan por su versatilidad y durabilidad. Diseñadas con tecnología punta son aptas para todos los baños, ya sean baños públicos o privados.

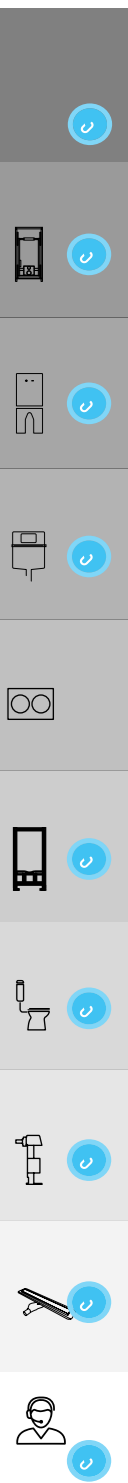
OLI tiene el Pulsador perfecto para cualquier situación. Desde sensores infrarrojos que permiten la descarga sin necesidad de tocar el pulsador hasta modelos altamente resistentes y antivandálicos para baños públicos.

### PULSADORES

- Accionamiento mecánico
- Accionamiento neumático
- Sensor capacitivo
- Máxima higiene

- Accionamiento electrónico
- Red eléctrica AC
- Anti-vandálico
- Movilidad reducida

- Descarga única
- OLIpure
- Espacios públicos



# TABLA DE COMPATIBILIDADE

	VERSIÓN MECÁNICA											VERSIÓN NEUMÁTICA						VERSIÓN ELECTRONICA							
	LESS IS MORE	INO-X	OCEANIA	SLIM	GLOBE	GLAM	NARROW	PLAIN	RIA	METAL	TRUMPET	BLINK	OCEANIA	KARISMA	SM15	SALINA	MOON	GLASSY	eLINE	ELECTRA III					
<p>OLI120 PLUS</p> <p>algunas versiones compatibles con</p> <p>BELOAGUA la Fina NF kiwa WRAS</p>	Mínimo 10mm	-	-	Mínimo 15mm	Mínimo 15mm	Mínimo 15mm	Mínimo 15mm	Mínimo 15mm	Mínimo 10mm	Mínimo 0mm	Mínimo 5mm	Mínimo 5mm	Mínimo 45mm	Mínimo 25mm	Mínimo 25mm	Mínimo 25mm	Mínimo 10mm	Mínimo 10mm	Mínimo 5mm	Mínimo 10mm					
<p>OLI74 PLUS</p> <p>WRAS W SABIS kiwa NF</p>	Mínimo 5mm	Mínimo 0mm	Mínimo 5mm	Mínimo 0mm	Mínimo 5mm	Mínimo con OLIPURE 5mm	Mínimo con OLIPURE 5mm	Mínimo con OLIPURE sin OLIPURE 5mm	Mínimo 5mm	Mínimo 0mm	Mínimo 0mm	Mínimo 5mm	Mínimo 5mm	Mínimo 20mm	Mínimo 25mm	Mínimo 0mm	Mínimo 0mm	Mínimo 10mm	Mínimo 10mm	Mínimo 5mm	Mínimo 0mm				
<p>EXPERT PLUS</p> <p>WRAS NF</p>	SUPERIOR											Mínimo 0mm	Mínimo 0mm	Mínimo 35mm	Mínimo 10mm	Mínimo 0mm	Mínimo 10mm	-	-	-	-				
	FRONTAL											Mínimo 0mm	Mínimo 0mm	Mínimo 5mm	Mínimo 0mm	Mínimo 0mm	Mínimo 0mm	Mínimo 5mm	Mínimo 0mm	Mínimo 0mm	Mínimo 0mm	Mínimo 0mm	-	-	-
<p>QUADRA PLUS</p> <p>NF</p>	Mínimo 15mm	Mínimo 15mm	Mínimo 15mm	Mínimo 15mm	Mínimo 10mm	Mínimo 10mm	Mínimo 10mm	Mínimo 10mm	Mínimo 15mm	Mínimo 5mm	Mínimo 0mm	Mínimo 0mm	Mínimo 5mm	Mínimo 0mm	Mínimo 0mm	Mínimo 10mm	-	-	-	-					

NOTA: Las medidas mencionadas en la tabla anterior, se refieren al espesor mínimo de pared. Ejemplo: Placa de descarga TRIBE, en la cisterna empotrada OLI120 Plus necesita un espesor de pared frontal mínimo de 10 mm.

\* Expert PLUS - Aplicación frontal: ok  
Expert PLUS - Aplicación superior: consulte el código de kit 211743.

## VERSIÓN MECÁNICA

### LESS IS MORE

883526 Acero inoxidable lacado Blanco mate | □  
 883524 Acero inoxidable Pulido | □  
 883525 Acero inoxidable Cepillado | □  
 883527 Acero inoxidable lacado Negro mate | ■

### INO-X 02

660002 Acero inoxidable Pulido | □

### INO-X 06

661006 Acero inoxidable Cepillado | □

### OCEANIA

054564 Acero inoxidable Cepillado | □  
 054554 Vidrio blanco | □  
 054557 Vidrio negro | ■  
 054561 Acero inoxidable Pulido | □  
 882412 Acero inoxidable cepillado oro | ■  
 054558 Vidrio blanco con botón Acero inoxidable cepillado | □ + □  
 054562 Vidrio negro con botón Acero inoxidable cepillado | ■ + □

### OCEANIA MIA

054563 MIA con botón Acero inoxidable cepillado | □

### SLIM

659041 Blanco | □  
 659044 Cromo brillo | □  
 659046 Cromo mate | □  
 659056 Negro mate | ■  
 659058 Gris mate | ■  
 659042 Blanco mate | □  
 057141 Acero inoxidable cepillado | □  
 888565 Acero inoxidable cepillado Oro | ■  
 888561 Acero inoxidable cepillado Oro Blanco | ■  
 889312 Acero inoxidable cepillado Cobre | ■  
 889313 Acero inoxidable cepillado Gun Metal | ■

### GLAM OLipure

139178 Blanco | □ OLipure  
 139179 Cromo brillo | □ OLipure  
 139180 Cromo mate | □ OLipure  
 139181 Negro soft-touch | ■ OLipure

### GLAM

139184 Blanco | □  
 139185 Cromo brillo | □  
 139186 Cromo mate | □  
 139187 Negro soft-touch | ■

### NARROW OLipure

148300 Blanco OLipure Antibacteriano | □  
 148301 Cromo brillo OLipure | □  
 148302 Cromo mate OLipure | □  
 148303 Black soft-touch OLipure | ■

### NARROW

152939 Blanco | □  
 152940 Cromo brillo | □  
 152941 Cromo mate | □  
 152942 Black soft-touch | ■  
 885576 Blanco antibacteriano | □

### GLOBE

152949 Blanco | □  
 885464 Blanco Antibacteriano | □  
 152950 Cromo brillo | □  
 152951 Cromo mate | □  
 152952 Soft-Touch negro | ■  
 152954 Dorado | ■  
 152953 Soft-touch gris | □

### PLAIN

070826 Blanco | □  
 070827 Cromo brillo | □  
 070828 Cromo mate | □  
 070829 Negro soft-touch | ■

### METAL

656004 Cromo brillo | □  
 656006 Cromo mate | □

### RIA

010230 Blanco | □  
 640584 Cromo brillo | □  
 640586 Cromo mate | □  
 640591 Blanco | □ antibacteriano

## VERSIÓN NEUMÁTICA

### TRUMPET

046199 Acero inoxidable pulido | □  
 046198 Acero inoxidable cepillado | □  
 883245 Acero inoxidable cepillado oro | ■  
 887609 Acero inoxidable cepillado cobre | ■  
 878783 Acero inoxidable cepillado oro blanco | ■

### BLINK

216622 Acero lacado Blanco texturado mate | □  
 154963 Acero inoxidable pulido | □  
 093399 Acero inoxidable escovado | □  
 882567 Acero inoxidable escovado gun metal | □  
 878490 Acero lacado Negro texturado mate | ■  
 883246 Acero inoxidable cepillado oro | ■  
 887610 Acero inoxidable cepillado cobre | ■

### OCEANIA

054988 Acero inoxidable cepillado | □  
 054989 Vidrio Blanco | □  
 054992 Vidrio Negro | ■  
 054998 Acero inoxidable pulido | □  
 054993 Vidrio blanco con botón Acero inoxidable cepillado | □ + □  
 054996 Vidrio negro con botón Acero inoxidable cepillado | ■ + □

### OCEANIA MIA

054997 MIA con botón Acero inoxidable cepillado | □

### KARISMA

641001 Blanco | □  
 641004 Cromo brillo | □  
 641006 Cromo mate | □  
 641015 Negro soft-touch | ■

### SM15

022238 Vidrio Blanco | □

### EASY DUAL

011640 Blanco | □

### VERSIÓN ELECTRÓNICA

### MOON

878848 Blanco | □  
 878981 Negro | ■

### GLASSY

878849 Blanco | □  
 878850 Negro | ■  
 878702 Antracita | ■  
 878701 Taupe | ■

### eLINE

880876 (Standard) 883585 (Radio) Acero Inoxidable Cepillado | □

### ELECTRA III

079206 Zamak | □

## URINAL

### eAQUA Urinal

879120 Acero Inoxidable Cepillado | □ AC  
 879119 Acero Inoxidable Cepillado | □ batería

### BLINK Urinal

882264 Acero Inoxidable Cepillado | □

### SM15 Urinal

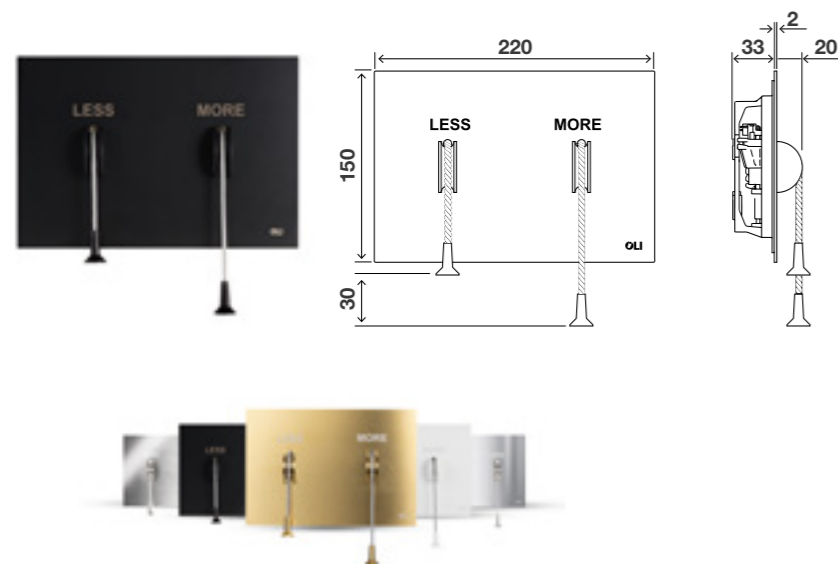
034265 Vidrio Blanco | □

### GLOBE Urinal

878466 Blanco | □  
 878818 Cromo brillo | □  
 878819 Cromo mate | □  
 878822 Dorado | ■



## LESS IS MORE PULSADOR MECÁNICO



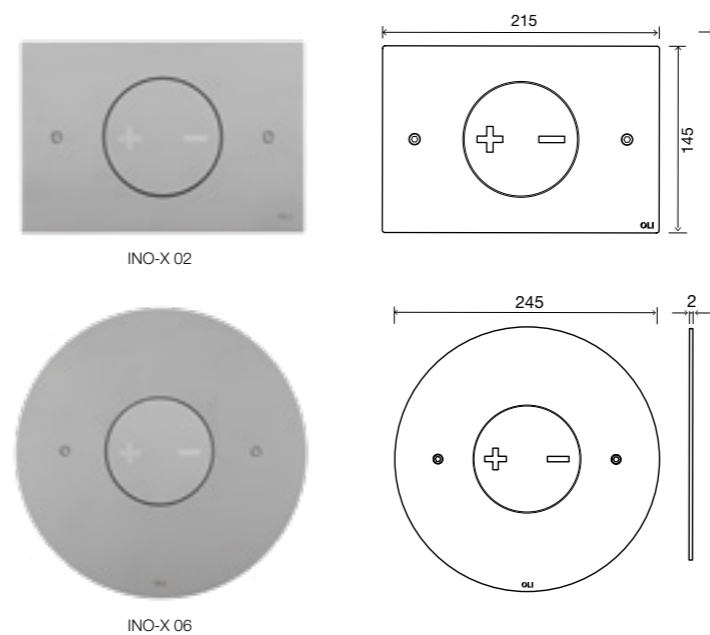
### CARACTERÍSTICAS GENERALES

- Diseño del arquitecto Alessio Pinto;
- Material de acero inoxidable, negro, blanco, cepillado o pulido;
- Cordones de nailon gris;
- Accionamiento mecánico;
- Aplicación frontal;
- Fuerza de actuación baja <17 N;
- 2 mm de espesor.



- Cód. **883526** Blanco
- Cód. **883527** Negro
- Cód. **883524** Cromo Brillo
- Cód. **883525** Cromo Mate

## INO-X PULSADOR MECÁNICO



### CARACTERÍSTICAS GENERALES

- Diseñado por el arquitecto Romano Adolini;
- Material de acero inoxidable;
- Accionamiento mecánico;
- Fuerza de actuación <20 N;
- Botón basculante;
- Resistente al vandalismo;
- 2 mm de espesor.



- Cód. **660002** INO-X 02 Inox Pulido
- Cód. **661006** INO-X 06 Inox Cepillado



### ALESSIO PINTO

El arquitecto Alessio Pinto diseñó esta increíble Pulsador. Nacido en Roma el 12 de julio de 1968, el arquitecto Alessio Pinto afirma:

*"De un vistazo nos damos cuenta del significado de Más y Menos. Todo lo que se necesita es ver los cordones como señales analógicas".*  
Alessio Pinto "



### ROMANO ADOLINI

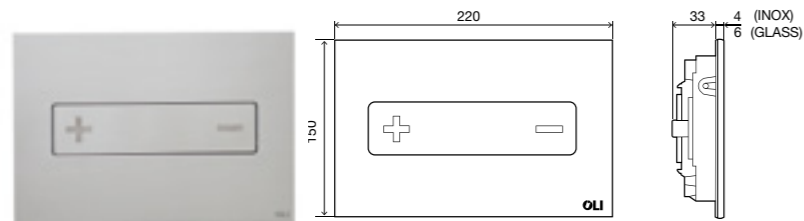
La colección de placas de empotrar Ino-x fue diseñada por Romano Adolini, un arquitecto y diseñador italiano que es una figura influyente en el diseño de baños.

*"Una simple chapa de acero de solo 2 mm de espesor cortada con un láser preciso".*  
Romano Adolini



## OCEANIA

PULSADOR MECÁNICO



### CARACTERÍSTICAS GENERALES

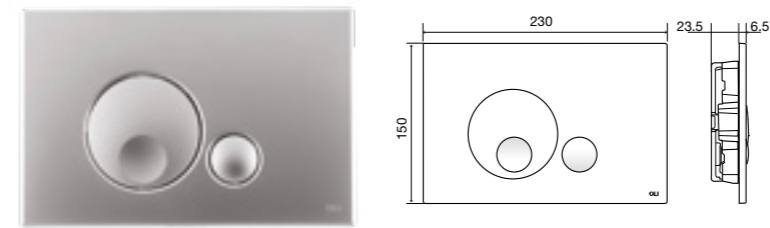
- Fuerza de actuación <20 N;
- Botón basculante;
- Sistema de apertura tipo "ala de gaviota" que evita daños;
- Resistente al vandalismo;
- Diferentes posibilidades de acabado y combinaciones:
  - Material de acero inoxidable: Inox Pulido o Inox Cepillado
  - Vidrio templado: negro o blanco;
- 4 mm de espesor (acero);
- 6 mm de espesor (vidrio).



- Cód. **054558** Vidrio Blanco / Inox Cepillado
- Cód. **054554** Vidrio Blanco
- Cód. **054562** Vidrio Negro / Inox Cepillado
- Cód. **054557** Vidrio Negro
- Cód. **054561** Inox Pulido
- Cód. **054564** Inox Cepillado

## GLOBE

PULSADOR MECÁNICO



### CARACTERÍSTICAS GENERALES

- Pulsador de ABS: alta resistencia a las rayaduras;
- Accionamiento mecánico;
- Fuerza de actuación <20 N;
- 6,5 mm de espesor.



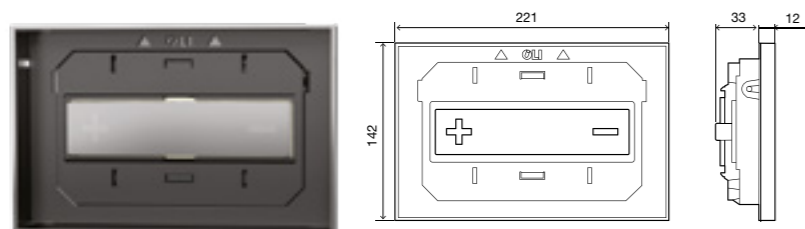
- Cód. **152949** Blanco
- Cód. **885464** Blanco Antibacteriano
- Cód. **152954** Dorado
- Cód. **152950** Cromo Brillo
- Cód. **152951** Cromo Mate
- Cód. **152953** Soft Touch Gris
- Cód. **152952** Soft Touch Negro

Placa de accionamiento en ABS y alta resistencia a los arañazos. Combina perfectamente con la gama de pulsadores GLOBE. Ver página 105



## OCEANIA MIA

PULSADOR MECÁNICO



### CARACTERÍSTICAS GENERALES

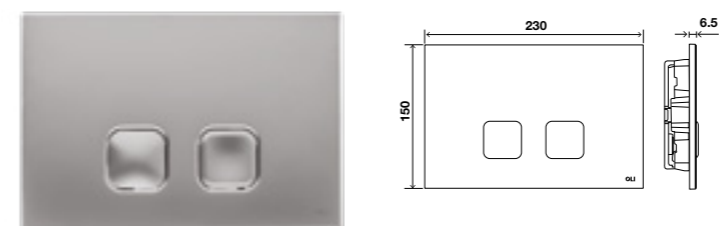
- Pulsador personalizable;
- Material de 10 mm de espesor para el acabado;
- Estructura de acero inoxidable;
- Diferentes posibilidades de acabado;
- Accionamiento mecánico;
- Fuerza de actuación <20 N;
- Botón basculante;
- Resistente al vandalismo;
- 12 mm de espesor.



- Cód. **054563** OCEANIA MIA Mecánico

## PLAIN

PULSADOR MECÁNICO



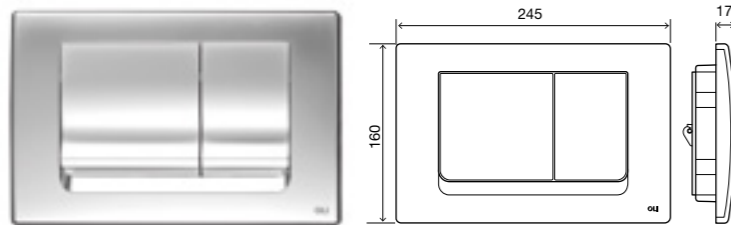
### CARACTERÍSTICAS GENERALES

- Y placa de empotrar: alta resistencia al rayado;
- Accionamiento mecánico;
- Fuerza de actuación <20 N;
- 6,5 mm de espesor.



- Cód. **070826** Blanco
- Cód. **070827** Cromo Brillo
- Cód. **070828** Cromo Mate
- Cód. **070829** Soft Touch Negro

## RIA PULSADOR MECÁNICO



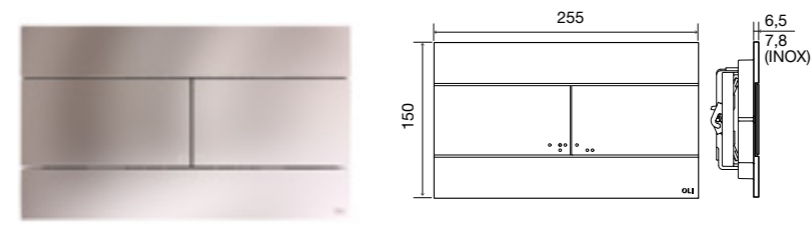
### CARACTERÍSTICAS GENERALES

- Pulsador de ABS: alta resistencia a las rayaduras;
- Acabado antibacteriano disponible;
- Accionamiento mecánico;
- Descarga doble o descarga simple;
- Fuerza de actuación <20 N;
- 17 mm de espesor.



- Cód. **010230** Blanco
- Cód. **640591** Antibacteriano Blanco
- Cód. **640584** Cromo Brillo
- Cód. **640586** Cromo Mate

## SLIM PULSADOR MECÁNICO

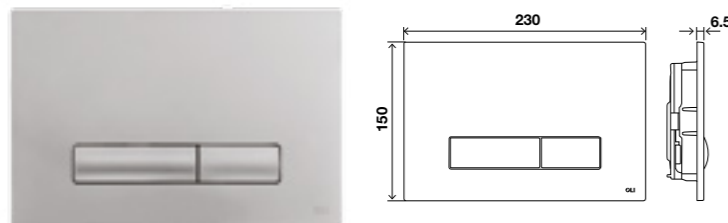


### CARACTERÍSTICAS GENERALES

- Pulsador de ABS: alta resistencia a las rayaduras;
- Accionamiento mecánico;
- Fuerza de actuación <20 N;
- 6,5 mm de espesor.

- Cód. **659041** Blanco
- Cód. **659044** Cromo Brillo
- Cód. **659042** Blanco Mate
- Cód. **659046** Cromo Mate
- Cód. **659056** Negro Mate
- Cód. **659058** Gris Mate
- Cód. **883640** Bloqueador antivandálico

## GLAM PULSADOR MECÁNICO



### CARACTERÍSTICAS GENERALES

- Pulsador de ABS: alta resistencia a las rayaduras;
- Accionamiento mecánico;
- Versión compatible con OLpure;
- Fuerza de actuación <20 N;
- 6,5 mm de espesor.



- Cód. **139184** Blanco
- Cód. **885578** Blanco Antibacteriano
- Cód. **139185** Cromo Brillo
- Cód. **139186** Cromo Mate
- Cód. **139187** Soft Touch Negro
- Cód. **139178** OLpure Blanco
- Cód. **139179** OLpure Cromo Brillo
- Cód. **139180** OLpure Cromo Mate
- Cód. **139181** OLpure Soft Touch Negro



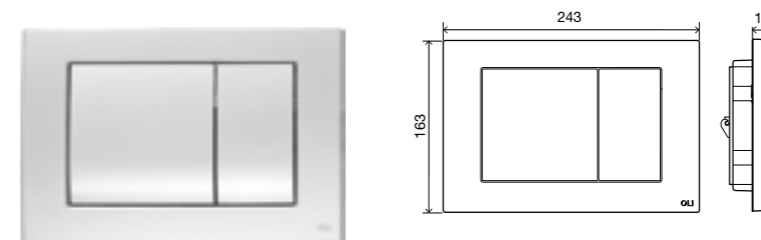
### CARACTERÍSTICAS GENERALES SLIM INOX

- Placa de accionamiento de ABS con cubierta de acero inoxidable cepillado;
- Mayor resistencia a los arañazos;
- 7,8 mm de espesor.



- Cód. **888565** Oro
- Cód. **888561** Oro Blanco
- Cód. **889312** Cobre
- Cód. **889313** Gun Metal
- Cód. **057141** Inox

## METAL PULSADOR MECÁNICO



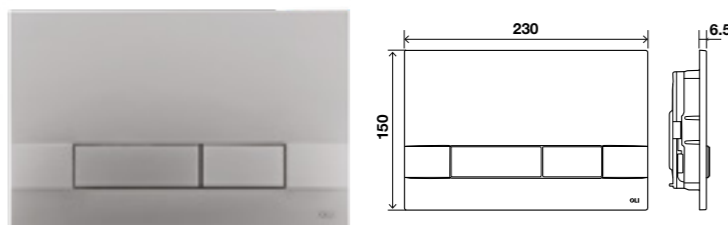
### CARACTERÍSTICAS GENERALES

- Material de zamak;
- Accionamiento mecánico;
- Fuerza de actuación <20 N;
- Resistente al vandalismo;
- 17 mm de espesor.



- Cód. **656004** Cromo Brillo
- Cód. **656006** Cromo Mate

## NARROW PULSADOR MECÁNICO



### CARACTERÍSTICAS GENERALES

- Pulsador de ABS: alta resistencia a las rayaduras;
- Accionamiento mecánico;
- Versión compatible con OLpure;
- Fuerza de actuación <20 N;
- 6,5 mm de espesor.

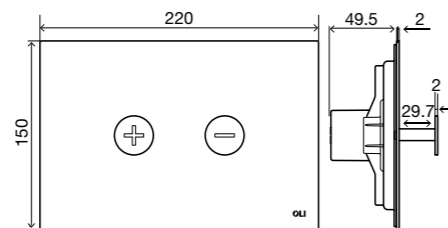


- Cód. **152939** Blanco
- Cód. **885576** Blanco Antibacteriano
- Cód. **152940** Cromo Brillo
- Cód. **152941** Cromo Mate
- Cód. **152942** Soft Touch Negro
- Cód. **148300** OLpure Blanco
- Cód. **148301** OLpure Cromo Brillo
- Cód. **148302** OLpure Cromo Mate
- Cód. **148303** OLpure Soft Touch Negro



## TRUMPET

PULSADOR NEUMÁTICO



### CARACTERÍSTICAS GENERALES

- Diseñado por el arquitecto Siza Vieira;
- Material de acero inoxidable;
- Accionamiento neumático;
- Fuerza de actuación <20N;
- 2 mm de espesor.

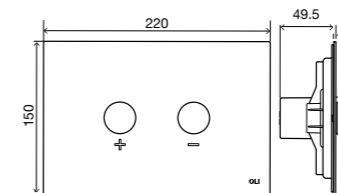


- Cód. **883245** Oro
- Cód. **878783** Oro Blanco
- Cód. **046199** Inox Pulido
- Cód. **046198** Inox Cepillado
- Cód. **887609** Cobre



## BLINK

PULSADOR NEUMÁTICO



### CARACTERÍSTICAS GENERALES

- Material de acero inoxidable;
- Accionamiento neumático;
- Fuerza de actuación <20N;
- 2 mm de espesor.



- Cód. **216622** Blanco Mate Texturado
- Cód. **878490** Negro Mate Texturado
- Cód. **883246** Oro
- Cód. **878781** Oro Blanco
- Cód. **154963** Inox Pulido
- Cód. **093399** Inox Cepillado
- Cód. **887610** Cobre
- Cód. **882567** Gun Metal

Placa de accionamiento de descarga única en Acero inoxidable para urinarios. Combina una forma armoniosa con la placa de accionamiento BLINK para inodoros. Ver página 104



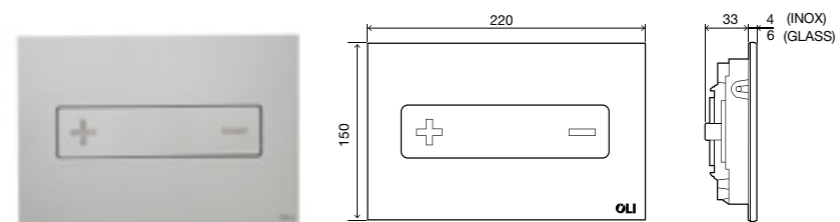
"Estoy muy satisfecho con el prestigioso premio" Best of Category 2016 "para la Pulsador Trumpet. La calidad alcanzada se debe a la contribución competente y comprometida de los técnicos de OLI. Fue un placer evolucionar el diseño de la placa de empotrar con ellos."

Álvaro Siza



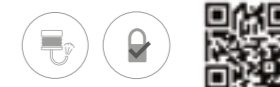
## OCEANIA

PULSADOR NEUMÁTICO



### CARACTERÍSTICAS GENERALES

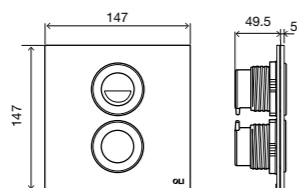
- Fuerza de actuación <20 N;
- Botón basculante;
- Sistema de apertura tipo "ala de gaviota" que evita daños;
- Resistente al vandalismo;
- Diferentes posibilidades de acabado y combinaciones:
  - Material de acero inoxidable: Inox Pulido o Inox Cepillado
  - Vidrio templado: negro o blanco;
- 4 mm de espesor (acero);
- 6 mm de espesor (vidrio).



- Cód. **054992** Vidrio Negro
- Cód. **054989** Vidrio Blanco
- Cód. **054988** Inox Cepillado
- Cód. **054996** Vidrio Negro / Inox Cepillado
- Cód. **054993** Vidrio Blanco / Inox Cepillado
- Cód. **054998** Inox Pulido

## SM15

PULSADOR NEUMÁTICO



### CARACTERÍSTICAS GENERALES

- Diseñado por el arquitecto Souto de Moura;
- Material de vidrio templado blanco;
- Instalación en superficie de pared con baldosas de 150x150mm;
- Accionamiento neumático;
- Fuerza de actuación <20N;
- 5 mm de espesor.



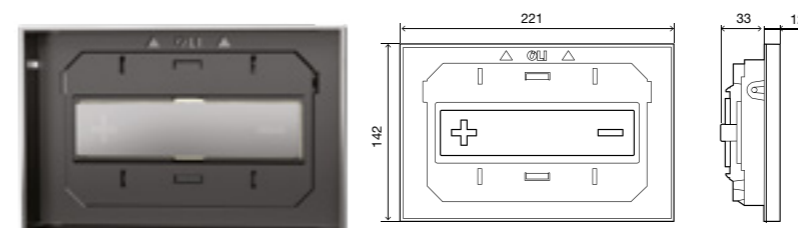
- Cód. **022238** Cristal Blanco

El SM15 también está disponible para urinario, con descarga simple, pudiendo combinarse armoniosamente con el tradicional azulejo portugués y en el mismo espacio con la placa de inodoro SM15. Ver página 105



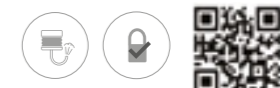
## OCEANIA MIA

PULSADOR NEUMÁTICO



### CARACTERÍSTICAS GENERALES

- Pulsador personalizable;
- Material de 10 mm de espesor para el acabado;
- Estructura de acero inoxidable;
- Diferentes posibilidades de acabado;
- Accionamiento neumático;
- Fuerza de actuación <20 N;
- Botón basculante;
- Resistente al vandalismo;
- 12 mm de espesor.



- Cód. **054997**



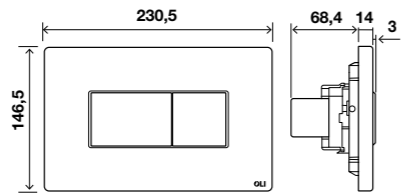
### SOUTO DE MOURA

Souto de Moura es un reconocido arquitecto portugués que ha sido galardonado con varios premios internacionales, como la Medalla de Oro de la Fundación Heinrich Tessenow en 2001; el premio Pritzker en 2011; el Premio Wolf de las Artes en 2013; Sólo por nombrar alguno.



## KARISMA

PULSADOR NEUMÁTICO



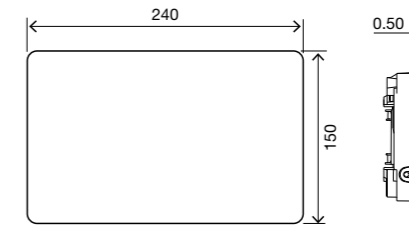
### CARACTERÍSTICAS GENERALES

- Pulsador de ABS: alta resistencia a las rayaduras;
- Accionamiento neumático;
- Fuerza de actuación <20 N;
- 10 mm de espesor.



- Cód. **641001** Blanco
- Cód. **641004** Cromo Brillo
- Cód. **641006** Cromo Mate
- Cód. **641015** Soft Touch Negro

## SEAMLESS



### CARACTERÍSTICAS GENERALES

- Placa de registro;
- Material de acero inoxidable;
- Personalice con su acabado preferido;
- Compatible con cisternas empotradas neumáticas;
- Resistente al vandalismo;
- 0,5 mm de espesor.

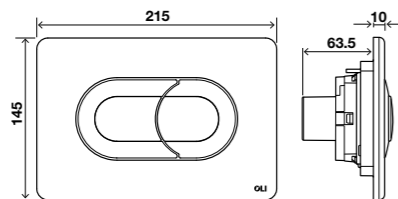


- Cód. **880390**



## SALINA

PULSADOR NEUMÁTICO



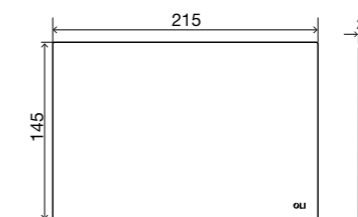
### CARACTERÍSTICAS GENERALES

- Pulsador de ABS: alta resistencia a las rayaduras;
- Accionamiento neumático;
- Fuerza de actuación <20 N;
- 10 mm de espesor.



- Cód. **640081** Blanco
- Cód. **640084** Cromo Brillo
- Cód. **640086** Cromo Mate
- Cód. **640097** Soft Touch Negro / Cromo Brillo

## PLACA DE INSPECCIÓN



### CARACTERÍSTICAS GENERALES

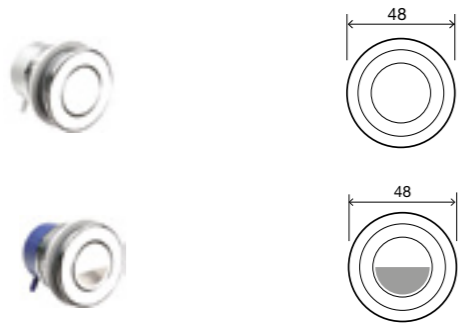
- Placa de registro;
- Material de acero inoxidable;
- Compatible con cisternas empotradas neumáticas;
- Resistente al vandalismo;
- 2 mm de espesor.



- Cód. **207892** Cromo Brillo
- Cód. **207893** Cromo Mate

## SPHERA\*

PULSADOR NEUMÁTICO BOTÓN



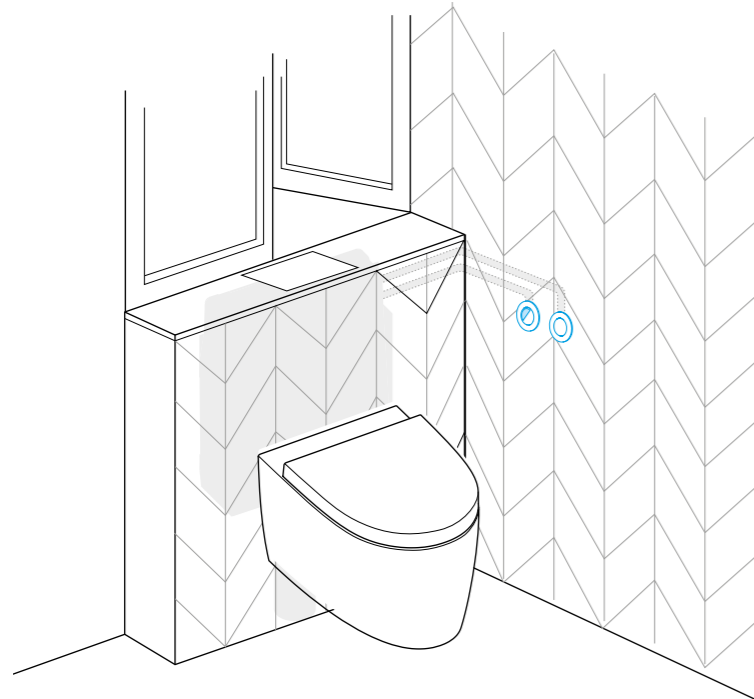
### CARACTERÍSTICAS GENERALES

- Material ABS cromado pulido;
- Descarga simple;
- Accionamiento neumático;
- Para instalaciones en tabiquería seca;
- Se debe colocar una placa de registro para asegurar el acceso a la cisterna;
- 2 mm de espesor.



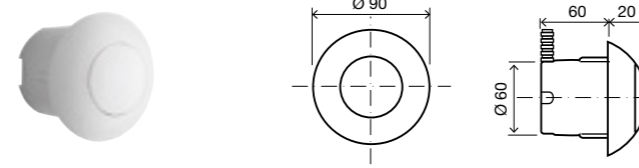
Cód. **605264** SPHERA +

Cód. **605274** SPHERA -



## PULSADORES NEUMÁTICOS\*

PARED MANUALES



### CARACTERÍSTICAS GENERALES

- Material ABS blanco y Cromo brillo;
- Descarga simple;
- Accionamiento neumático;
- Se debe colocar una placa de registro para asegurar el acceso a la cisterna;
- 20 mm de espesor.

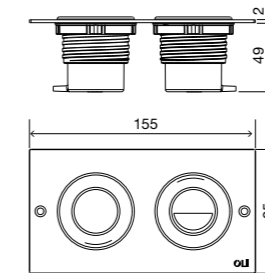


Cód. **605001** Blanco

Cód. **605004** Cromo Brillo

## MINI TREND\*

PULSADOR NEUMÁTICO



### CARACTERÍSTICAS GENERALES

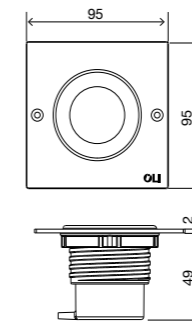
- Material de acero inoxidable cromado pulido;
- Accionamiento neumático;
- Para instalaciones de pared seca;
- Resistente al vandalismo;
- Se suministran conectores neumáticos;
- Se debe colocar una placa de registro para asegurar el acceso a la cisterna;
- 2 mm de espesor.



Cód. **605294**

## MONO TREND\*

PULSADOR NEUMÁTICO



### CARACTERÍSTICAS GENERALES

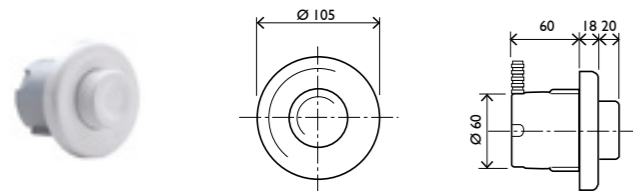
- Material de acero inoxidable cromado pulido;
- Descarga simple;
- Accionamiento neumático;
- Para instalaciones de pared seca;
- Resistente al vandalismo;
- Se debe colocar una placa de registro para asegurar el acceso a la cisterna;
- 2 mm de espesor.



Cód. **605254**

## PULSADORES NEUMÁTICOS\*

PARED MANUALES



### CARACTERÍSTICAS GENERALES

- Material ABS blanco;
- Descarga simple;
- Accionamiento neumático;
- Se debe colocar una placa de registro para asegurar el acceso a la cisterna;
- 38 mm de espesor.



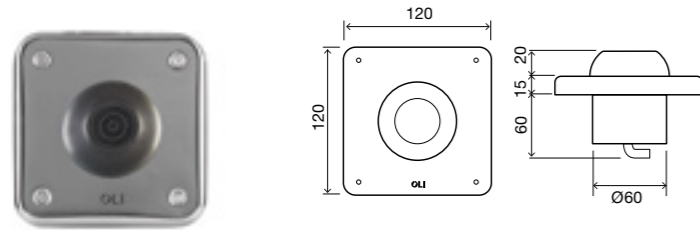
Cód. **718063** Blanco

\* No está diseñado para usarse en la apertura de la cisterna empotrada en la pared. Se debe colocar una placa de registro (consulte la página 97) para garantizar el acceso a la cisterna. Es necesaria la preinstalación.

\* No está diseñado para usarse en la apertura de la cisterna empotrada en la pared. Se debe colocar una placa de registro (consulte la página 97) para garantizar el acceso a la cisterna. Es necesaria la preinstalación.

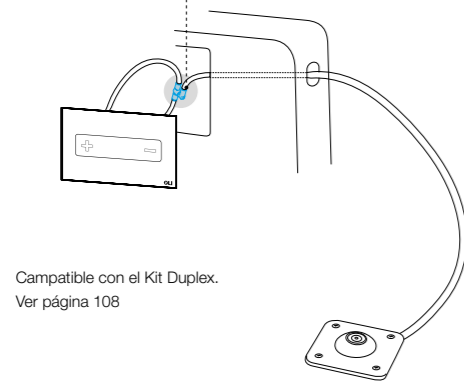
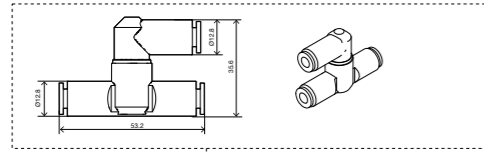
## PEDAL ACCIONADOR NEUMÁTICO SUELO

PULSADOR NEUMÁTICO



### CARACTERÍSTICAS GENERALES

- Material de acero inoxidable;
- Instalación de suelo;
- Descarga simple;
- Accionamiento neumático;
- Se debe colocar una placa de registro para asegurar el acceso a la cisterna;
- Botón antideslizante;
- Resistente al vandalismo;
- 35 mm de espesor.



Compatible con el Kit Duplex.  
Ver página 108

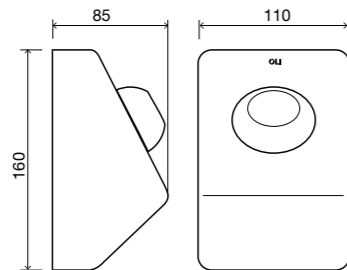


Cód. 605201



## PEDAL ACCIONADOR NEUMÁTICO PARED

PULSADOR NEUMÁTICO



### CARACTERÍSTICAS GENERALES

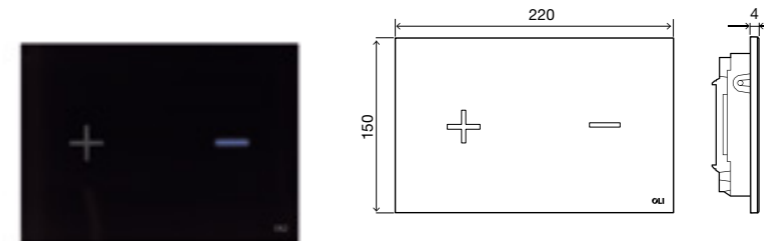
- Material de acero inoxidable;
- Instalación en pared;
- Descarga simple;
- Accionamiento neumático;
- Se debe colocar una placa de registro para asegurar el acceso a la cisterna;
- Pulsador antideslizante;
- Resistente al vandalismo;
- 85 mm de espesor.



Cód. 605301

## GLASSY

NO-TOUCH PULSADOR

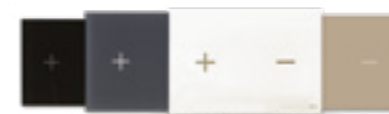


### CARACTERÍSTICAS GENERALES

- Vidrio templado de una pieza;
- Actuación No-Touch mediante sensores capacitivos con letreros led, varios colores disponibles;
- Higiénico y fácil de limpiar;
- Conexiones electrónicas anti-error;
- Conectores resistentes al agua;
- 4 mm de espesor.

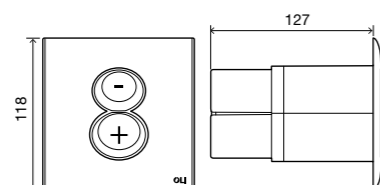


- Cód. 878849 Blanco  
Cód. 878850 Negro  
Cód. 878702 Antracita  
Cód. 878701 Taupe



## EASY DUAL

PULSADOR NEUMÁTICO



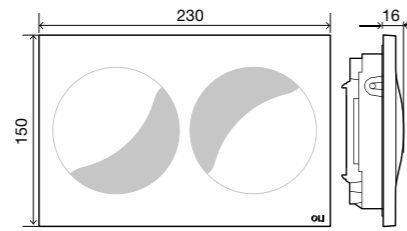
### CARACTERÍSTICAS GENERALES

- Pulsador de ABS: alta resistencia a las rayaduras;
- Accionamiento neumático;
- Resistente al vandalismo;
- Botones ajustables: 0 mm, 18 mm o 32 mm;
- Cumple con las normas de seguridad contra incendios (ERP) Artículo CO 31.



Cód. 011640

## MOON NO-TOUCH PULSADOR



VISTA ALERE  
SERIAL

### CARACTERÍSTICAS GENERALES

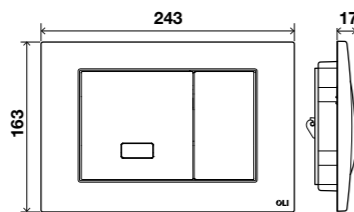
- De una pieza en material cerámico blanco o negro;
- Actuación sin contacto a través de sensores capacitivos;
- Higiénico y fácil de limpiar;
- Conexiones electrónicas anti-error;
- Conectores resistentes al agua;
- 16 mm de espesor.



Cód. **878981** Negro  
Cód. **878848** Blanco



## ELECTRA III PULSADOR ELETRONICO



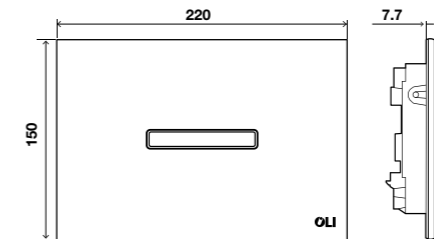
### CARACTERÍSTICAS GENERALES

- Material de Zamac cromado pulido;
- Doble descarga (<60 s medio descarga; > 60 s descarga completa);
- Sensor de infrarrojos o actuación mecánica;
- Compatible con cisternas empotradas electrónicas;
- Conexión eléctrica (adaptador 230V / 12V no incluido);
- Resistente al vandalismo;
- 17 mm de espesor.



Cód. **079206**

## eLINE PULSADOR ELETRONICO



MISMO DISEÑO, DOS VERSIONES

	RECEPTOR BLUETOOTH	RECEPTOR RADIO	MANDO RADIO
eLINE estándar *	883582	-	-
eLINE radio *	883582	883578	884193

Nota: Es compatible con sistemas versión AC o sistema mecánica + kit de conversión AC.

### CARACTERÍSTICAS GENERALES

- Material de acero inoxidable cepillado;
- Doble descarga (<60 s media descarga; >60s descarga completa);
- Sensor infrarrojo;
- Compatible con cisternas empotradas Electrónicas;
- Conexión de energía eléctrica (adaptador 240V/7V no incluido);
- Descarga higiénica configurable;
- Predescarga configurable;
- Sensor de infrarrojos con detección de hasta 900 mm;
- La versión de Bluetooth permite un registro estadístico de vertidos;
- La versión de radio permite una actuación remota;
- Resistente al vandalismo;
- 8mm de espesor.

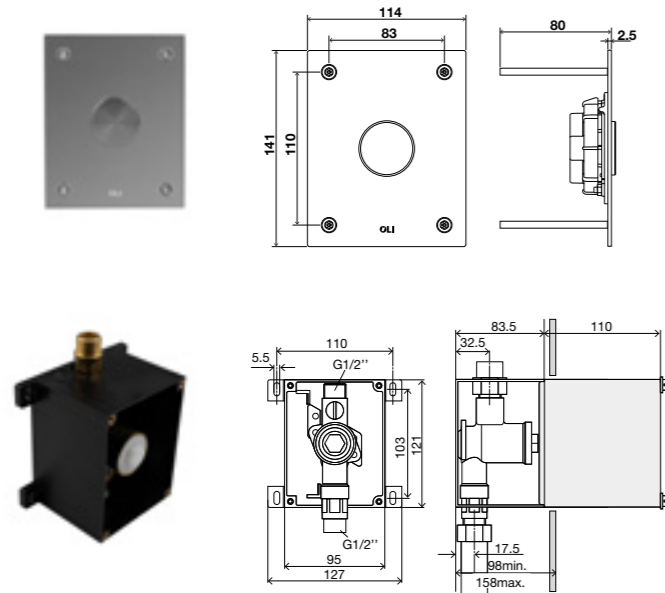


Cód. **880876** Cepillado  
Cód. **883585** Cepillado Radio

Su sistema de limpieza permite descargas higiénicas de 24H o 48H.  
Ver página 107

## BLINK URINAL

PULSADOR URINARIO



### CARACTERÍSTICAS GENERALES

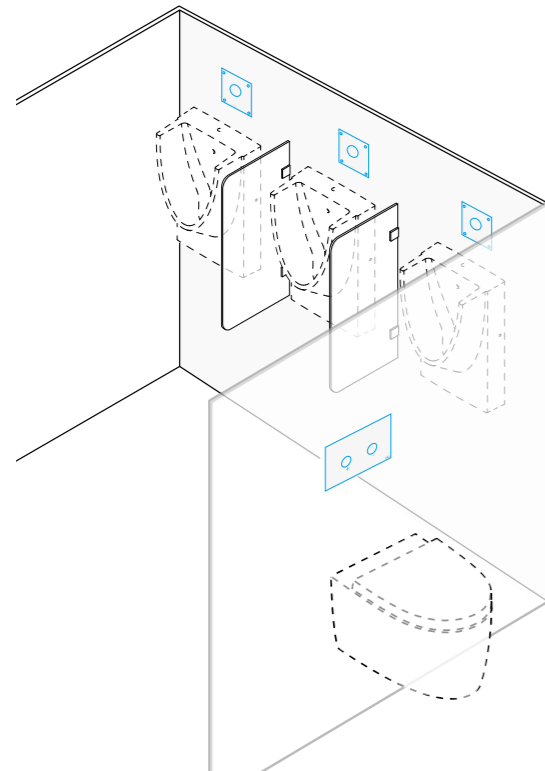
- Pulsador de acero inoxidable para flujo de urinario;
- Descarga simple;
- Placa urinaria de accionamiento mecánico para
- Flujo para urinario;
- Resistente al vandalismo;
- Tornillos de seguridad TORX (+ bit);
- El flujo debe instalarse antes de cerrar la pared;
- Compatible con estructura ECO Urinal, URINAL Sanitarblock y Doble estructura wc / urinario / lavabo;
- 2,5 mm de espesor.
- Preinstalación fluxor empotrado
- Caudal ajustable;
- Presión de flujo: 0,8 - 5 bar;
- Volumen de descarga: 0,3 l / s;
- Conexión de agua G 1/2 ";
- Tapa de protección 110 mm;
- Conexiones de agua preinstaladas en fluxor;
- Tapón de sellado.

### PREINSTALACIÓN FLUXOR DE URINARIO EMPOTRADO

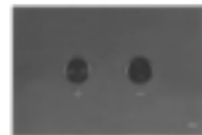
- Flujo ajustable;
- Presión de caudal: 0,8 - 5 bar
- Caudal: 0,3 l/s;
- Conexión de agua G 1/2 ";
- Tapa de protección 110mm;
- Válvula fluxor premontada;
- Tapón de estanqueidad.



Cód. **882264** Cromo Brillo  
Cód. **883087** VÁLVULA Fluxómetro

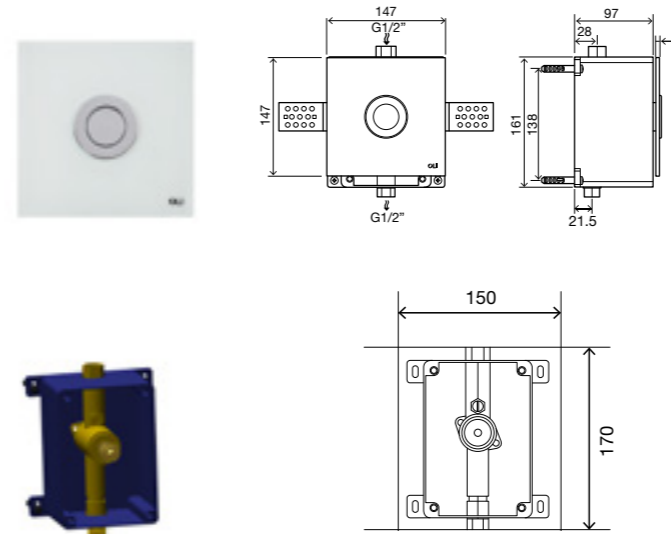


Esta placa de accionamiento de acero inoxidable refleja perfectamente el estilo de vida contemporáneo y transforma el baño en un espacio elegante.  
Ver página 93



## SM15 URINAL

PULSADOR URINARIO



La caja de preinstalación debe instalarse antes de la fase de acabado de la pared.

### CARACTERÍSTICAS GENERALES

- Material de vidrio templado blanco;
- Descarga simple;
- Placa urinaria de accionamiento mecánico para
- la válvula de descarga;
- Tiempo de descarga ajustable;
- Caudal ajustable;
- Presión de funcionamiento  $\geq 3$ bar;
- G 1/2 conexiones de agua;
- Compatible con estructura ECO Urinal, URINAL Sanitarblock y Estructura doble wc / urinario / lavabo;
- El flujo debe instalarse antes de cerrar la pared;
- Preinstalación fluxor urinario empotrado
- 5 mm de espesor.



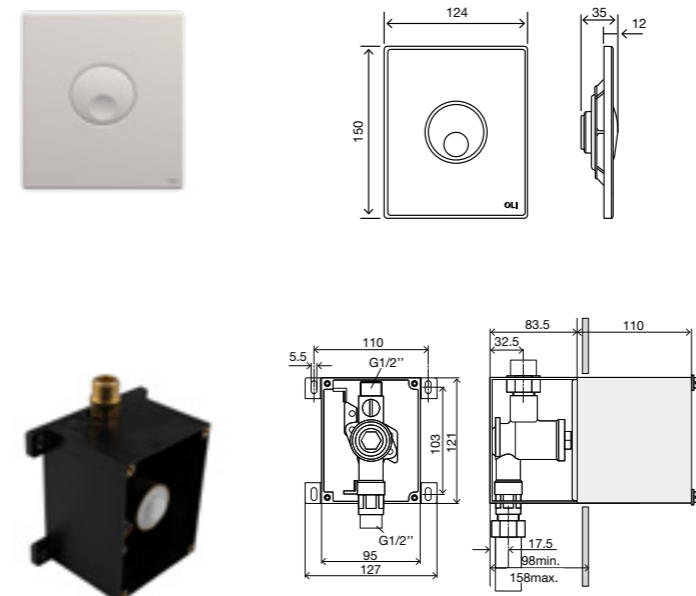
Cód. **034265**

El SM15 se instala a ras del revestimiento, lo que garantiza un aspecto elegante.  
Ver página 94



## GLOBE URINAL

PULSADOR URINARIO



### CARACTERÍSTICAS GENERALES

- Pulsador de ABS: alta resistencia a las rayaduras;
- Descarga simple;
- Placa urinaria de accionamiento mecánico para
- la válvula de descarga;
- Resistente al vandalismo;
- Tornillos de seguridad TORX (+ bit);
- La válvula de descarga debe instalarse antes de cerrar la pared;
- Compatible con estructura ECO Urinal, URINAL Sanitarblock y Double Frame wc / urinario / lavabo;
- 2,5 mm de espesor.
- Preinstalación urinaria oculta
- Flujo ajustable;
- Presión de flujo: 0,8 - 5 bar;
- Volumen de descarga: 0,3 l / s;
- Conexión de agua G 1/2 ";
- Tapa de protección 110 mm;
- Conexiones de agua preinstaladas en fluxor;
- Tapón de sellado.

### PREINSTALACIÓN FLUXOR DE URINARIO EMPOTRADO

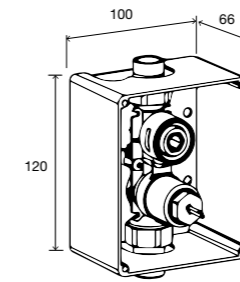
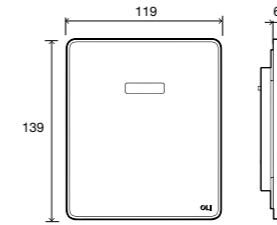
- Flujo ajustable;
- Presión de caudal: 0,8 - 5 bar
- Caudal: 0,3 l/s;
- Conexión de agua G 1/2 ";
- Tapa de protección 110mm;
- Válvula fluxor premontada;
- Tapón de estanqueidad.



Cód. **878466** Blanco  
Cód. **885580** Blanco Antibacteriano  
Cód. **878822** Dorado  
Cód. **878818** Cromo Brillo  
Cód. **878819** Cromo Mate  
Cód. **883087** Válvula Fluxómetro



**eAQUA**  
PULSADOR URINARIO



**CARACTERÍSTICAS GENERALES**

- Acero inoxidable cepillado;
- Sensores de infrarrojos dobles (con función de ajuste automático);
- Apagado temporal (limpieza) y encendido corto (descarga manual) activados con el tacto;
- El tiempo de descarga y la sensibilidad del sensor se ajustan con el tacto;
- La predescarga y la descarga higiénica de 24 o 48 horas se activan con el tacto;
- El fluxor empotrado debe instalarse antes de cerrar la pared;
- Compatible con estructura ECO Urinal, URINAL Sanitarblock y Double Frame wc / urinario / lavabo;
- Resistente al vandalismo;
- 6 mm de espesor.
- Preinstalación urinaria oculta
- Presión de funcionamiento: 0,3 - 10 bar;
- Rango de caudal: ca. 20 l / min. (3 bar);
- Litio 6V CRP 2 (estándar: vida útil hasta 4 años) / fuente de alimentación de red 230V / 6V;
- Normas: DIN EN 200; CE.

**PREINSTALACIÓN FLUXOR DE URINARIO EMPOTRADO**

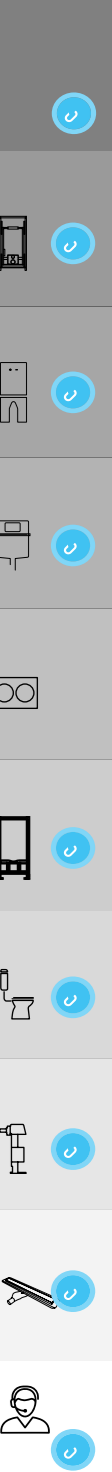
- Presión de trabajo: 0,3 - 10 bar;
- Caudal: aprox. 20 l/min. (3 bar);
- 6V Lithium CRP 2 (estándar: vida útil hasta 4 años) / alimentación de red 230V/6V;
- Normas: DIN EN 200; CE.



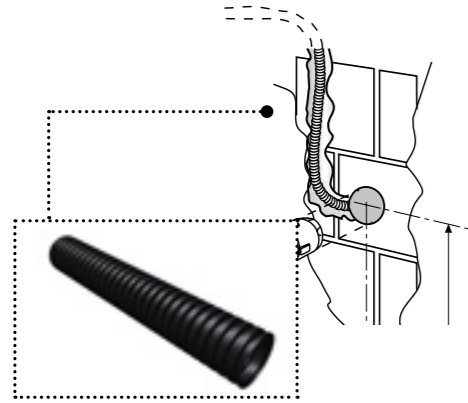
- Cód. **879120** AC INOX Cepillado
- Cód. **879119** BATT INOX Cepillado
- Cód. **879123** Válvula Fluxómetro



Sin tener que tocar nunca el pulsador, la cisterna se activará según la distancia y tiempo de oclusión del usuario frente a la placa de accionamiento.  
Ver página 103



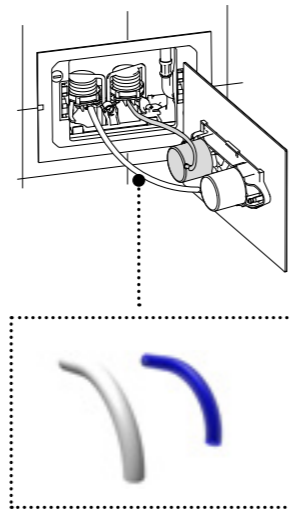
## ACESORIOS PULSADORES



### TUBO DE PROTECCIÓN

- Tubo de protección de 1,8 m para conexiones neumáticas.

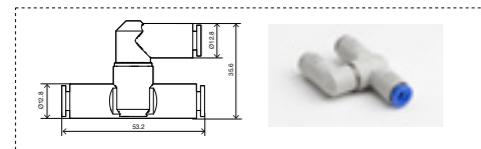
Cód. **049544**



### TUBO NEUMÁTICO

- Tuberías neumáticas x2;
- 3 m cada uno.

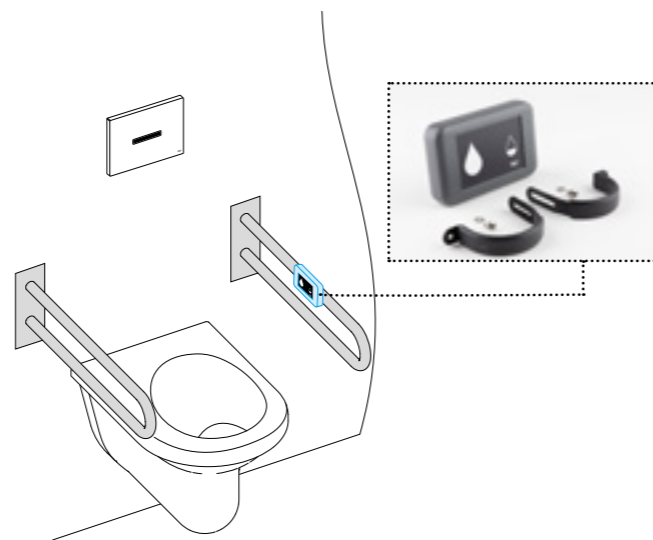
Cód. **043234**



### KIT DUPLEX

- 2 puntos de actuación en la misma cisterna;
- Solo para placas de accionamiento neumáticas;
- Descarga simple.

Cód. **216252**



### CONTROL REMOTO

- Control remoto Radio;
- Doble descarga;
- Botones capacitivos.

Cód. **884193**



### TRANSFORMADOR 240V/12V MOON, GLASSY, ELINE

- Entrada: 100 - 240 V AC; 50/60Hz;
- Salida: 7 V DC 3A;
- Para Pulsador AC.

Cód. **878674**



### TRANSFORMADOR 240V/12V ELECTRA

- Entrada: 100 - 240 V CA; 50/60 Hz;
- Salida: 12V DC 1.5A;
- Placas de accionamiento Electra.

Cód. **079260**



### RECEPTOR RADIO

- Control receptor Radio;
- Descarga por control remoto.

Cód. **883578**



### RECEPTOR BLUETHOOTH eLINE

- Grabación de estadística de descargas;
- Interacción con App;
- Servicio fácil y útil para las gestiones de instalaciones.

Cód. **883582**



### BLOQUEADOR ANTIVANDÁLICO

- Para pulsador SLIM y SALINA.

Cód. **883640**

# GUÍA DE REFERENCIAS



Blanco □	Negro ■	Antracita ■	Oro ■	Oro Blanco	Taupe ■	Cromo Brillo Inox Pulido □	Cromo Mate Inox Cepillado □	Cobre ■	Gun Metal ■	Gris soft-touch ■	Negro soft-touch ■
-------------	------------	----------------	----------	------------	------------	----------------------------------	-----------------------------------	------------	----------------	----------------------	-----------------------

AxPxA	Peso	Ud.	Dim de caja múltiple	Peso	Cantidad por palet	Altura del palet	Ancho del palet	Longitud del Palet	Peso
-------	------	-----	----------------------	------	--------------------	------------------	-----------------	--------------------	------



## Mecánico

LESS is MORE	883526	883527	-	-	-	-	883524	883525	-	-	-	-
INO-X 02	-	-	-	-	-	-	660002	-	-	-	-	-
INO-X 06	-	-	-	-	-	-	-	661006	-	-	-	-
OCEANIA	054558 Inox Cepillado	054562 Inox Cepillado	-	-	-	-	054561	054564	-	-	-	-
	054554 vidrio	054557 vidrio	-	-	-	-	-	-	-	-	-	-
OCEANIA MIA	054563	-	-	-	-	-	-	-	-	-	-	-
GLOBE	152949	-	-	152954	-	-	152950	152951	-	-	152953	152952
SLIM	659041 matte 659042	-	-	888565	888561	-	659044	659046	889312	889313	659058	659056
NARROW	152939	-	-	-	-	-	152940	152941	-	-	-	152942
GLAM	139184	-	-	-	-	-	139185	139186	-	-	-	139187
PLAIN	070826	-	-	-	-	-	070827	070828	-	-	-	070829
RIA	010230	-	-	-	-	-	640584	640586	-	-	-	-
METAL	-	-	-	-	-	-	656004	656006	-	-	-	-

252x178x109	1.0	16	595x391x500	17	320	1.200	0.800	2.660	347.2
-	0.0	1	-	-	0	1.200	0.800	0.000	0.0
-	0.0	1	-	-	0	1.200	0.800	0.000	0.0
252x178x109	0.8	16	595x391x500	16	320	1.200	0.800	2.660	310.7
252x178x109	0.7	16	595x391x500	14	320	1.200	0.800	2.660	286.4
266x190x55	0.4	34	595x391x500	14	680	1.200	0.800	2.660	284.2
266x190x55	0.5	14	595x391x250	8	560	1.200	0.800	2.660	338.8
266x190x55	0.4	34	595x391x500	14	680	1.200	0.800	2.660	279.5
266x190x55	0.4	34	595x391x500	14	680	1.200	0.800	2.660	284.9
266x190x55	0.4	34	595x391x500	14	680	1.200	0.800	2.660	280.2
270x190x57	0.4	22	540x330x392	11	550	1.200	0.870	2.120	264.0
266x190x55	1.0	14	595x391x250	14	560	1.200	0.800	2.660	560.0



## Neumático

TRUMPET	-	-	-	883245	878783	-	046199	046198	887609	-	-	-
OCEANIA	054993 Inox Cepillado	054996 Inox Cepillado	-	-	-	-	054998	054988	-	-	-	-
	054989 vidrio	054992 vidrio	-	-	-	-	-	-	-	-	-	-
OCEANIA MIA	054997	-	-	-	-	-	-	-	-	-	-	-
BLINK	216622	878489	-	883246	878781	-	154963	093399	887610	882567	-	878490
SM15	022238	-	-	-	-	-	-	-	-	-	-	-
KARISMA	641001	-	-	-	-	-	641004	641006	-	-	-	641015
SALINA	640081	-	-	-	-	-	640084	640086	-	-	-	640097
EASY DUAL	011640	-	-	-	-	-	-	-	-	-	-	-
MONO TREND	-	-	-	-	-	-	-	605254	-	-	-	-
SPHERA+	-	-	-	-	-	-	605264	-	-	-	-	-
SPHERA-	-	-	-	-	-	-	605274	-	-	-	-	-
Pulsadores Neumáticos	605001	-	-	-	-	-	605004	-	-	-	-	-
	718063	-	-	-	-	-	-	-	-	-	-	-
Neumático Suelo	605201	-	-	-	-	-	605201	-	-	-	-	
Neumático Pared	605301	-	-	-	-	-	605301	-	-	-	-	
SEAMLESS	-	-	-	-	-	-	-	880390	-	-	-	-
placa de inspeccion	-	-	-	-	-	-	207892	207893	-	-	-	-

252x178x109	0.6	16	595x391x500	11	320	1.200	0.800	2.660	227.5
252x178x109	0.9	16	595x391x500	16	320	1.200	0.800	2.660	321.3
252x178x109	0.8	16	595x391x500	15	320	1.200	0.800	2.660	298.6
240x162x90	0.8	28	595x391x500	23	560	1.200	0.800	2.660	467.0
215x215x135	1	6	595x391x250	6	96	1.200	0.800	1.150	96.0
260x180x97	0.3	20	595x391x500	9	400	1.200	0.800	2.660	120.0
260x180x97	0.3	20	595x391x500	9	400	1.200	0.800	2.660	120.0
230x200x120	1.0	10	595x391x500	12	200	1.200	1.000	1.900	231.8
260x180x97	0.5	20	595x391x500	1	400	1.200	0.800	2.160	200.0
260x180x97	0.5	20	595x391x500	10.0	320	1.200	0.800	1.660	160.0
260x180x97	0.5	20	595x391x500	10	320	1.200	0.800	1.660	160.0
260x180x97	0.4	20	595x391x500	8.0	400	1.200	1.000	2.160	160.0
260x180x97	0.41	20	595x391x500	10	400	2.16	1	1.2	200
-	0.0	1	-	1	0	1.200	0.800	0.000	0.0
-	1.0	1	595x391x435	1	180	1.200	0.800	2.335	32.8
266x190x55	0.5	34	595x391x500	17	680	1.200	0.800	2.660	345.4
266x190x55	0.7	34	595x391x500	24	680	1.200	0.800	2.660	486.2



# GUÍA DE REFERENCIAS



Blanco □	Negro ■	Anthracita ■	Oro ■	Oro Blanco	Taupe ■	Cromo Brillo Inox Pulido □	Cromo Mate Inox Cepillado □	Cobre ■	Gun Metal ■	Gris soft-touch ■	Negro soft-touch ■
-------------	------------	-----------------	----------	------------	------------	----------------------------------	-----------------------------------	------------	----------------	----------------------	-----------------------



## Electrónico

MOON	878848	878981	-	-	-	-	-	-	-	-	-	-
GLASSY	878849	878850	878702	-	-	878701	-	-	-	-	-	-
eLINE	-	-	-	-	-	-	880876 883585 Radio y Bluetooth	-	-	-	-	-
ELECTRA III	-	-	-	-	-	-	079206	-	-	-	-	-



## Urinal

BLINK URINAL	-	-	-	-	-	-	Blink 882264 883087 VÁLVULA Fluxómetro	-	-	-	-	-
SM15 URINAL	034265	-	-	-	-	-	-	-	-	-	-	-
EAQUA URINAL	-	-	-	-	-	-	879120 AC 879119 Batt 879123 VÁLVULA Fluxómetro	-	-	-	-	-
GLOBE URINAL	878466 883087 VÁLVULA Fluxómetro	-	-	878822 883087 VÁLVULA Fluxómetro	-	-	878818 883087 VÁLVULA Fluxómetro	878819 883087 VÁLVULA Fluxómetro	-	-	-	-



## OLIpure

NARROW	148300	-	-	-	-	-	148301	148302	-	-	-	148303
GLAM	139178	-	-	-	-	-	139179	139186	-	-	-	139181



## Anti-vandálico

SLIM INOX	-	-	-	888565	888561	-	-	057141	889312	889313	-	-
METAL	-	-	-	-	-	-	656004	656006	-	-	-	-

## Antibacteriano

NARROW	885576	-	-	-	-	-	-	-	-	-	-	-
GLAM	885578	-	-	-	-	-	-	-	-	-	-	-
GLOBE	885464 urinal 885580	-	-	-	-	-	-	-	-	-	-	-
RIA	640591	-	-	-	-	-	-	-	-	-	-	-

--	--	--	--	--	--	--	--	--	--	--	--	--

252x178x109	1.3	16	595x391x500	24	320	1.200	0.800	2.660	477.4
252x178x109	1.0	16	595x391x500	18	320	1.200	0.800	2.660	368.6
260x180x97	0.9	20	595x391x500	21	400	1.200	0.800	2.660	429.2
270x190x60	1.0	1	595x391x250	1	0	0.000	0.000	0.000	0.0

266x190x55	0.6	14	595x391x250	10	448	1.200	0.800	2.160	322.6
261x187x114	0.8	16	595x391x500	14	320	1.200	0.800	2.660	285.8
215x215x135	1.3	6	595x391x250	9	96	1.200	0.800	1.150	144.9
385x183x125	1.6	-	-	-	240	2.66	0.8	1.2	278.4
261x187x114	1	16	595x391x500	16	320	2.66	0.8	1.2	320
266x190x55	0.36	14	595x391x250	6.3	448	2.16	0.8	1.2	201.6

266x190x55	0.4	34	595x391x500	14	680	1.200	0.800	2.660	283.6
266x190x55	0.4	34	595x391x500	14	680	1.200	0.800	2.660	285.6

266x190x55	0.5	14	595x391x250	8	560	1.200	0.800	2.660	338.8
266x190x55	1.0	14	595x391x250	14	560	1.200	0.800	2.660	560.0

266x190x55	0.4	34	595x391x500	14	680	1.200	0.800	2.660	283.6
266x190x55	0.4	34	595x391x500	14	680	1.200	0.800	2.660	285.6
266x190x55	0.4	34	595x391x500	14	680	1.200	0.800	2.660	283.6
270x190x57	0.4	22	540x330x392	11	550	1.200	0.870	2.120	264.0



Projects

### CASA ESMERALDA LISBOA POR HILTON LISBON, PORTUGAL

Ubicado en un edificio restaurado lleno de historia asociada con nobleza del siglo XVIII, el primer hotel de cuatro estrellas del Curio Collection by Hilton está ubicado en uno de los más emblemáticos barrios históricos de Lisboa. El hotel, que cuenta con 67 habitaciones, restaurante, bar y gimnasio, está ubicado en un edificio reformado del siglo XVIII en la Rua das Janelas Verdes, y tiene vistas al río Tajo y a la ciudad. Crea un ambiente distintivo en los baños, la eficiencia hídrica del **OLI74 PLUS S90 SANITARBLOCK** se eligieron cisternas empotradas, así como la **OCEANIA y SLIM** fue la elección en Pulsadores.



Projects

### ESTADIO LUSAIL – QATAR

Ambientado en la ciudad del futuro, Lusail Stadium, diseñado por Foster + Partners, fue el estadio más grande de Qatar (80 000 asientos) y uno de los centros de atención del 2022 Copa Mundial de la FIFA QATAR. Construido bajo buenas prácticas de sostenibilidad y eficiencia del agua, este edificio recibió una calificación de 5 estrellas de el Sistema de Evaluación de la Sostenibilidad Global.

En este icónico edificio podemos encontrar urinarios con estructuras OLI con el sistema fast-fit y pulsadores **eAQUA**.



Projects

### LAS RESIDENCIAS COLETTE URUGUAY

Para equipar los baños de las 46 viviendas de este desarrollo residencial, los materiales elegidos fueron los siguientes: el **SLIM Inox** y el **SLIM Blanco** en cuanto a Pulsadores.

Las cisternas empotradas **OLI74 PLUS** y **OLI74 PLUS** y también la estructura para bidé suspendido, que reflejan el respeto por la naturaleza y el entorno.



Projects

### RESTAURANTE CLUB NÁUTICO COSTA NOVA: AVEIRO PORTUGAL

El Restaurante del Club Náutico Costa Nova, uno de los clubs náuticos más antiguos de la zona de la Ría estuario de Aveiro, fue diseñado por Ferreira Taller de Arquitectura Arquitetos. Este restaurante se divide en 3 espacios principales: el restaurante, el bar de socios y la terraza. Sus baños fueron equipados con los pulsadores de urinario **eAQUA**.





714001  
Inodoro WC Sanitarblock

OLI ofrece estructuras que otorgan seguridad en el uso de aparatos sanitarios suspendidos. Desde inodoros, urinarios, bidés o lavabos, cualquier aparato sanitario se puede instalar empotrado en paredes de ladrillo o tabiquería seca.

OLI suministra estas estructuras con todos los accesorios adicionales como la tubería de desagüe, el adaptador y todos los materiales de fijación necesarios para la instalación de la estructura y los aparatos sanitarios.

## ESTRUCTURAS EMPOTRADAS EN PARED PARA CUALQUIER APARATO SANITARIO

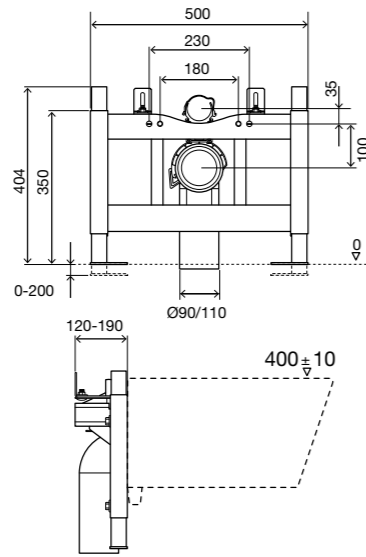
### ESTRUCTURAS

INODORO WC SANITARBLOCK	118
INODORO WC AUTOPORTANTE	118
INODORO WC CUATRO FIJACIONES	118
SOPORTE PARA FLUXOR EMPOTRADO	119
URINARIO	119
STOP FIRE	119
ECO URINAL	120
DIVISOR URINARIO	120
EASY SANITARBLOCK	120
ECO SIMFLEX CUATRO FIJACIONES	121
ECO INODORO/BIDÉ SIMFLEX	121
DUCHA SANITARBLOCK	121
BIDÉ SANITARBLOCK	122
ECO BIDÉ SANITARBLOCK	122
BIDÉ SANITARBLOCK AJUSTE RÁPIDO	122
LAVABO SIMFLEX	123
LAVABO SANITARBLOCK	123
SIFÓN OCULTO	123

Tabiquería de ladrillo, inodoro suspendido	Tabiquería de ladrillo (divisor urinarios)	Económico
Tabiquería seca, inodoro suspendido	Tabiquería seca	Colocación por 1 solo instalador
Tabiquería de ladrillo, urinario suspendido	Tabiquería de ladrillo, lavabo suspendido	Anti fuego
Tabiquería seca, urinario suspendido	Tabiquería seca, lavabo suspendido	Soporta hasta 400kg



## INODORO WC SANITARBLOCK



### CARACTERÍSTICAS ESPECÍFICAS

- Compatible con inodoros suspendidos;
- Instalación en paredes de tabiquería de ladrillo o seca;
- Bastidor probado para una carga de 400 kg;
- Altura ajustable de 0 a 200 mm;
- Manguetón de salida regulable en profundidad.

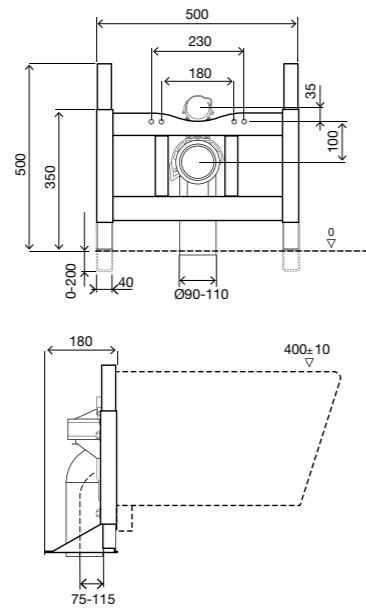
### INCLUIDO

- Material de fijación de inodoros;
- Material de fijación de la estructura;
- Manguetón de salida y adaptador Ø90 / 110.



Cód. 714001

## INODORO WC AUTOPORTANTE



### CARACTERÍSTICAS ESPECÍFICAS

- Compatible con inodoros suspendidos;
- Instalación en tabiquería seca;
- Bastidor probado para una carga de 400 kg;
- Altura ajustable de 0 a 200 mm;
- Manguetón de salida regulable en profundidad.

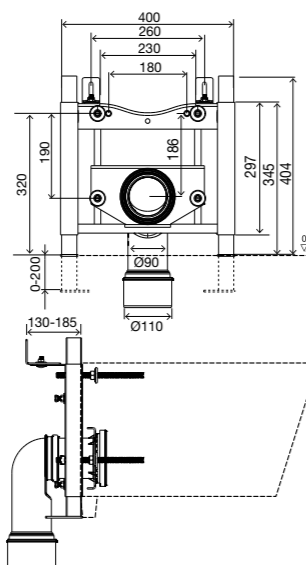
### INCLUIDO

- Material de fijación de inodoros;
- Material de fijación de la estructura (suelo);
- Manguetón de salida y adaptador Ø90 / 110.



Cód. 616042

## INODORO WC CUATRO FIJACIONES



### CARACTERÍSTICAS ESPECÍFICAS

- Características generales
- Compatible con inodoros suspendidos con 4 fijaciones;
- Sello axial;
- Instalación en tabiquería seca;
- Bastidor probado para una carga de 400 kg;
- Altura ajustable de 0 a 200 mm;
- Manguetón de salida regulable en profundidad.

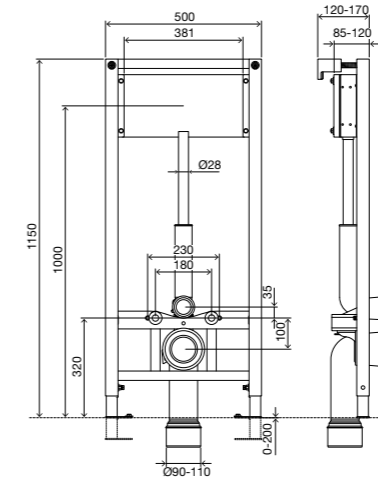
### INCLUIDO

- Material de fijación de inodoros;
- Material de fijación de la estructura (suelo);
- Manguetón de salida y adaptador Ø90 / 110;
- Tubo de salida horizontal de 250 mm.



Cód. 879027

## SOPORTE PARA FLUXOR EMPOTRADO



### CARACTERÍSTICAS ESPECÍFICAS

- Compatible con inodoros suspendidos;
- Instalación de paredes tabiquería de ladrillo o seca;
- Instalación fácil y rápida con sistema Fast-Fit;
- Bastidor probado con una carga de 400 kg;
- Altura ajustable de 0 a 200 mm;
- Tablero de montaje ajustable.

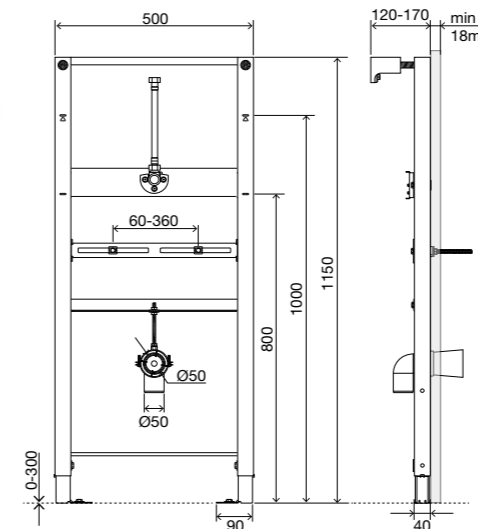
### INCLUIDO

- Material de fijación de inodoros;
- Material de fijación de la estructura;
- Conexión de inodoro de entrada y salida;
- Manguetón de salida y adaptador Ø90 / 110;
- Fluxor de inodoro;
- Una descarga;
- La caja empotrada debe instalarse antes de cerrar la pared;
- Presión dinámica: 1,2 a 5 bar, máx. presión estática 8 bar;
- Volumen de descarga: 1-1,3 l / seg;
- Conexión racor DN25 G 3/4 rosca exterior derecha.



Cód. 880462

## URINARIO SANITARBLOCK



### CARACTERÍSTICAS ESPECÍFICAS

- Estructura para urinarios suspendidos;
- Instalación de paredes tabiquería de ladrillo o seca;
- Estructura tubular pintada;
- Instalación fácil y rápida con sistema Fast-Fit;
- Bastidor probado para una carga de 130 kg;
- Altura ajustable de 0 a 200 mm;
- Placas de fijación ajustables;
- La válvula de descarga debe instalarse antes de cerrar la pared;
- Instalación por un solo hombre;
- 120 mm de espesor.

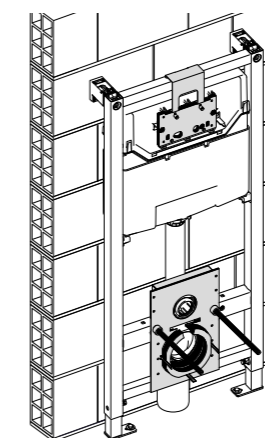
### INCLUIDO

- Material de fijación de la estructura;
- Tubo de salida Ø 50/50;
- Racor G 1/2" para conexión de grifo (ajustable);



Cód. 136179

## STOP FIRE



### CARACTERÍSTICAS ESPECÍFICAS

- Aplicación en placas de accionamiento de cisternas empotradas
- Acero pintado con polvo de poliéster provisto de inserciones intumescentes especiales
- 27% de grafito mineral clasificados como B2 según DIN 4102;
- Cumple con EN 13501-2: 2'16;
- Compatible con: OL174 PLIS, OL120 PLUS, QUADRA PLUS y EXPERT PLUS \*.

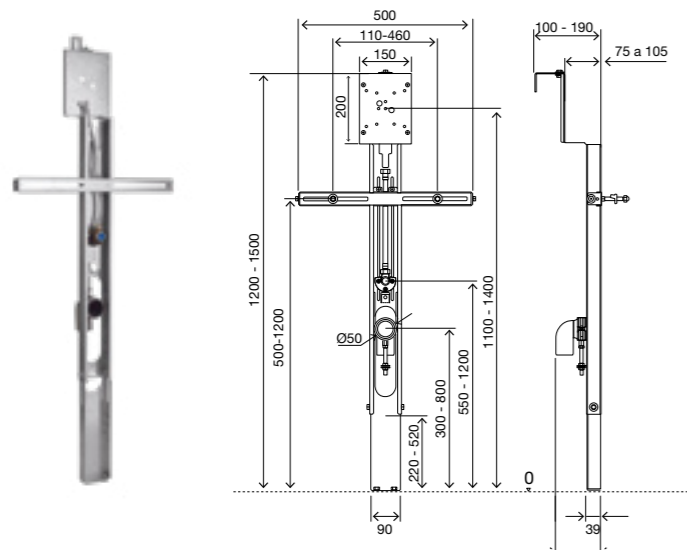
### INCLUIDO

- Juego de fijación para aplicación.



Cód. 879808

## ECO URINAL



### CARACTERÍSTICAS ESPECÍFICAS

- estructura para urinarios suspendidos;
- Instalación de paredes tabiquería de ladrillo o seca;
- Fácil instalación, compacta y ligera;
- La válvula de descarga debe instalarse antes de cerrar la pared;
- Altura ajustable de 0 a 300 mm;
- 100 mm de espesor.

### INCLUIDO

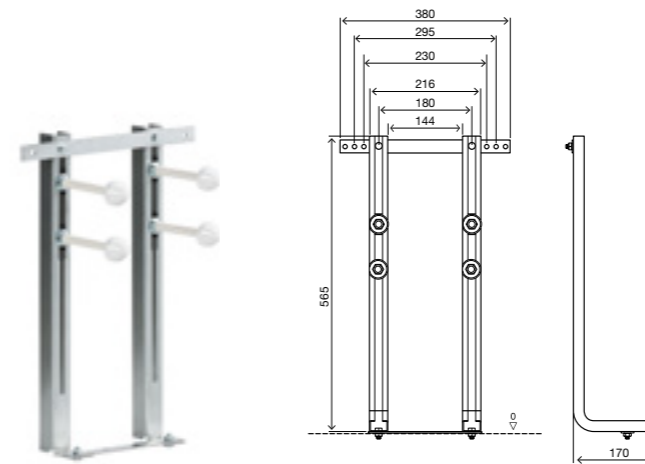
- Material de fijación de la estructura;
- Tubo de salida 50/50 (ajustable);
- Racor G ½ para conexión de grifo (ajustable);
- ½ manguera flexible.



Cód. 879116

## ECO SIMFLEX

CUATRO FIJACIONES



### CARACTERÍSTICAS ESPECÍFICAS

- Estructura para inodoros o bidé suspendido con cuatro puntos de enclaje.
- Empotrada en la Pared.
- Estructura galvanizado.
- Ajustable en altura.
- Soporte para instalación de inodoros comerciales suspendidos en muros de ladrillos/cemento.

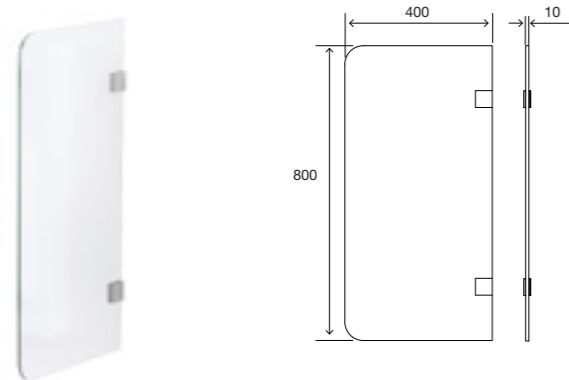
### INCLUIDO

- Inodoros/material de fijación Bidé.
- Accesorios de fijación de la estructura.



Cód. 025162

## DIVISOR URINARIO



### CARACTERÍSTICAS ESPECÍFICAS

- Vidrio translúcido;
- Vidrio templado de 8 mm de espesor;
- Accesorios de fijación de acero inoxidable;
- Fijación directamente a la tabiquería de ladrillo o seca;
- Compatible con Estructura Easy.

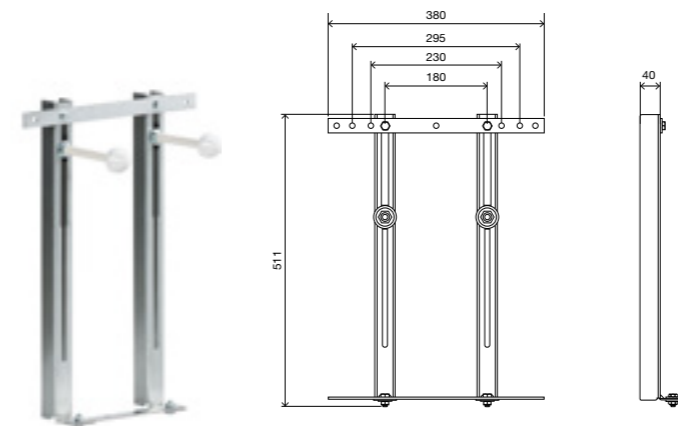
### INCLUIDO

- Material de fijación del separador de urinario.

Cód. 000079

## ECO INODORO/BIDÉ

SIMFLEX



### CARACTERÍSTICAS ESPECÍFICAS

- Estructura para inodoro suspendido o bidé;
- Instalación de pared de ladrillo;
- estructura galvanizada;
- Ajustable en anchura.

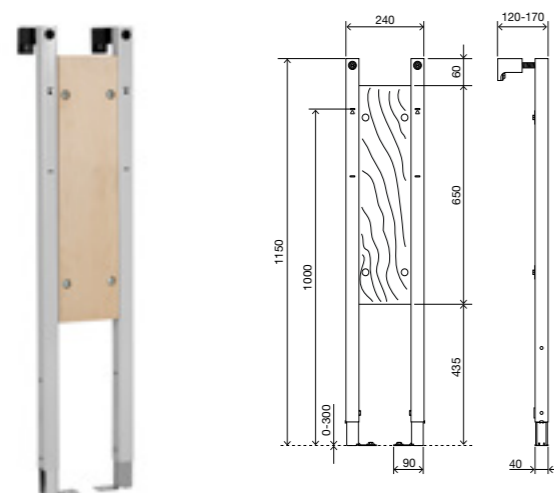
### INCLUIDO

- Material de fijación para inodoro / bidé;
- Material de fijación de la estructura.



Cód. 883176

## EASY SANITARBLOCK



### CARACTERÍSTICAS ESPECÍFICAS

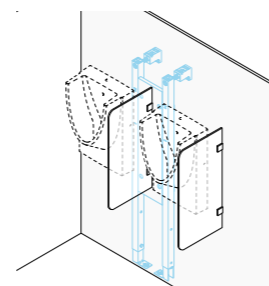
- Estructura para separadores de urinarios suspendidos;
- Instalación de tabiquería de ladrillo o seca;
- Instalación fácil y rápida con sistema Fast-Fit;
- Altura regulable de 0 a 200 mm;
- Madera aglomerada reforzada;
- Instalación por un solo hombre.

### INCLUIDO

- Material de fijación de la estructura.



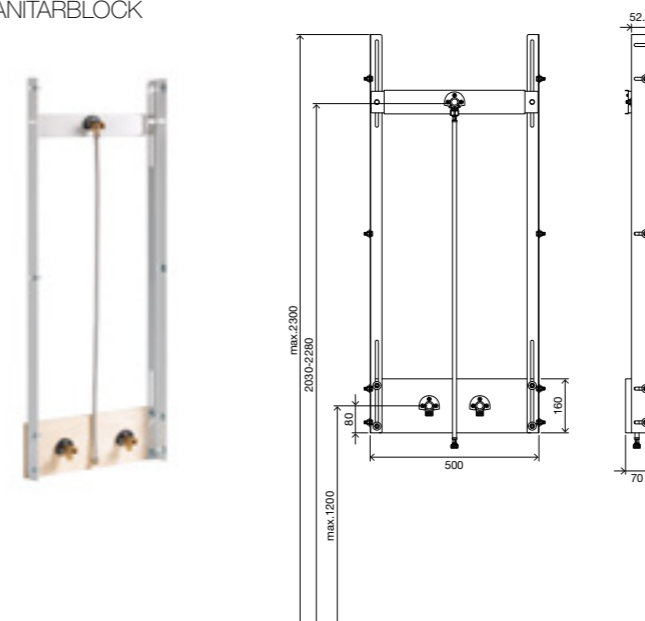
Cód. 032714



Las medidas son en milímetros

## DUCHA

SANITARBLOCK



### CARACTERÍSTICAS ESPECÍFICAS

- Estructura para ducha y grifería;
- Instalación en paredes tabiquería de ladrillo o seca;
- 70 mm de espesor;
- Altura ajustable;
- Placa de fijación ajustable.

### INCLUIDO

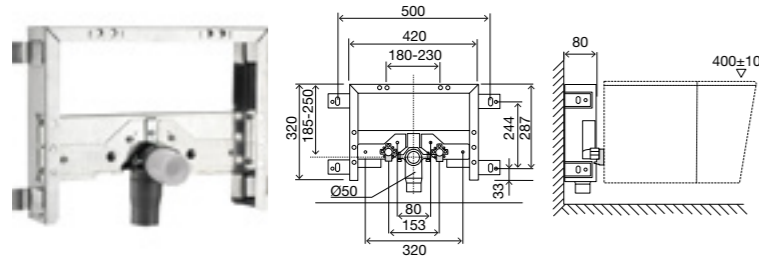
- 3 conexiones de agua F / M ½ "x½" con junta y tornillos;
- Tubo flexible F / Mx½ ";
- Material de fijación de la estructura.



Cód. 880461

Las medidas son en milímetros

## BIDÉ SIMFLEX



### CARACTERÍSTICAS ESPECÍFICAS

- Estructura para bidé suspendido;
- Instalación en tabiquería de ladrillo;
- estructura galvanizada;
- Placa de fijación ajustable;
- 80 mm de espesor.

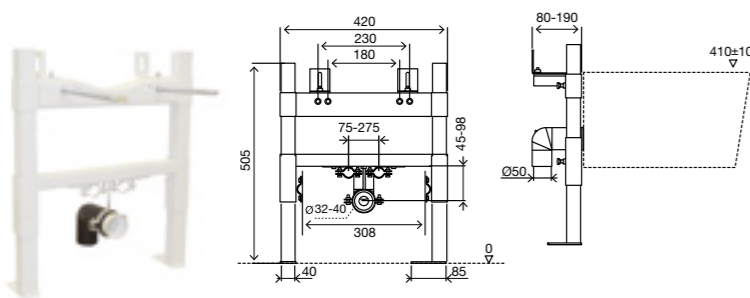
### INCLUIDO

- Material de fijación del bidé;
- Material de fijación de la estructura;
- Codo de salida Ø40 / 32 / 50-40.



Cód. 610010

## ECO BIDÉ SANITARBLOCK



### CARACTERÍSTICAS ESPECÍFICAS

- Estructura para bidé suspendido;
- Instalación de tabiquería de ladrillo o seca;
- Estructura tubular pintada;
- Bastidor probado para una carga de 400 kg;
- Altura ajustable;
- Placas de fijación ajustables;
- 80 mm de espesor.

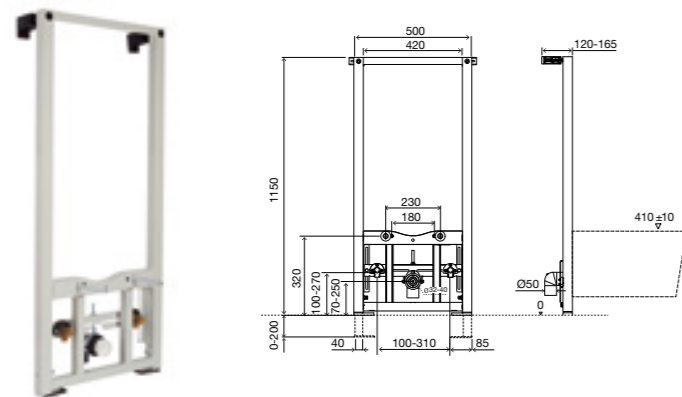
### INCLUIDO

- Material de fijación del bidé;
- Material de fijación de la estructura;
- Codo de salida Ø 40 - 32/50 - 40.



Cód. 008908

## BIDÉ SANITARBLOCK AJUSTE RÁPIDO



### CARACTERÍSTICAS ESPECÍFICAS

- Estructura para bidé suspendido;
- Instalación en tabiquería de ladrillo o seca;
- Instalación fácil y rápida con sistema Fast-Fit;
- Estructura probada para 400 kg;
- Altura ajustable de 0 a 200 mm;
- Placas de montaje ajustables;
- 120 mm de espesor.

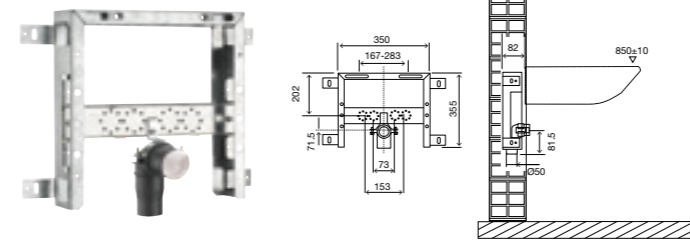
### INCLUIDO

- Material de fijación del bidé;
- Material de fijación de la estructura;
- Codo de salida Ø40mm - 32 / 50mm - 40mm;
- Dos racores G ½ para conexión de agua.



Cód. 136078

## LAVABO SIMFLEX



### CARACTERÍSTICAS ESPECÍFICAS

- Estructura para lavabo suspendido;
- Instalación de pared sólida;
- estructura galvanizada;
- Placa de fijación ajustable;
- 80 mm de espesor.

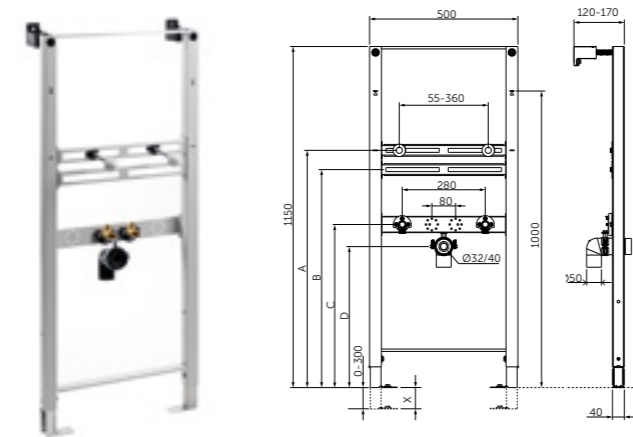
### INCLUIDO

- Material de fijación;
- Codo de salida Ø 40-32 / 50-40.



Cód. 611011

## LAVABO SANITARBLOCK



### CARACTERÍSTICAS ESPECÍFICAS

- Estructura para lavabo suspendido;
- Instalación en tabiquería de ladrillo o seca;
- Instalación fácil y rápida con sistema Fast Fit;
- Altura ajustable de 0 a 300 mm;
- Placas de montaje totalmente ajustables;
- Instalación por un solo hombre;
- 120 mm de espesor.

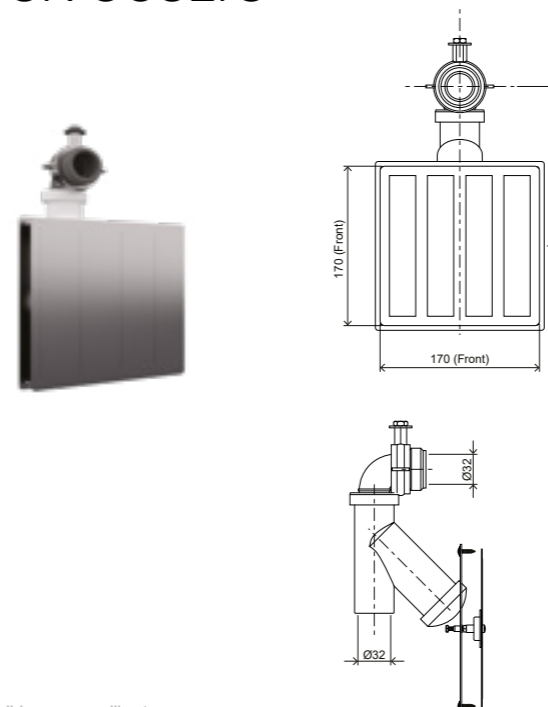
### INCLUIDO

- Material de fijación para lavabos;
- Material de fijación de la estructura;
- Codo de salida Ø40mm - 32 / 50mm - 40mm;
- Dos racores G ½ para conexión de agua.



Cód. 881857

## SIFÓN OCULTO



### CARACTERÍSTICAS ESPECÍFICAS

- Sifón empotrado para lavabo suspendido;
- Conexiones ocultas ø32;
- El Sifón Oculto garantiza el registro para el mantenimiento a través de imanes;
- Posibilidad de personalizar la placa de cubierta de acero inoxidable.

### INCLUIDO

- Placa de acero inoxidable 170x170mm;
- Codo de salida Ø 32/32;
- 2 ventosa;
- 4 tiras de pegamento.

Cód. 883081

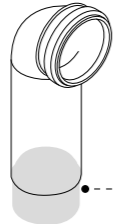
# ACCESSORIES FRAMES



**CONECTOR BYPASS**

- Conector entre el tubo de salida y el codo de salida;
- La descarga puede ser probada antes de instalar el inodoro.

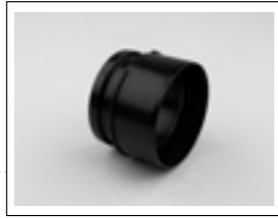
Cód. **885233**



**ADAPTADOR PARA CODO DE DESAGÜE**

- Conexión Ø90 / 110.

Cód. **086360**



**CONEXIÓN DESAGÜE 4" PVC**

- Conexión Ø90.7 / Ø114

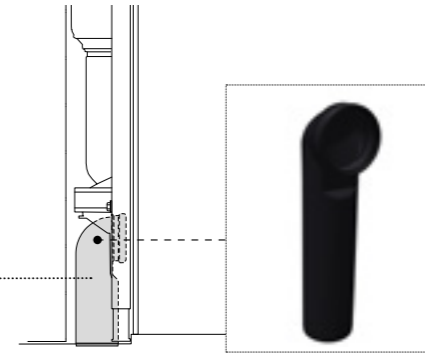
Cód. **880096**



**MANGUETÓN DE SALIDA 90/90**

- Manguetón de salida de WC para inodoros suspendidos;
- L: 340 mm;
- Salida Ø90;
- Conexión WC Ø90.

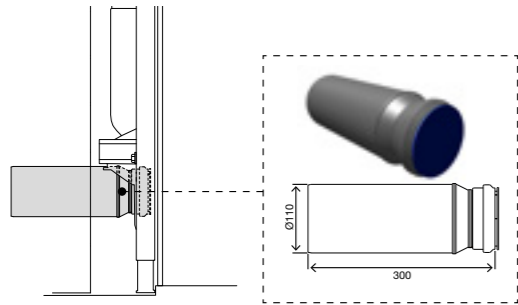
Cód. **622002**



**MANGUETÓN DE SALIDA 90/110**

- Codo de salida de WC para inodoros suspendidos;
- L: 300 mm;
- Salida Ø110;
- Conexión WC Ø90.

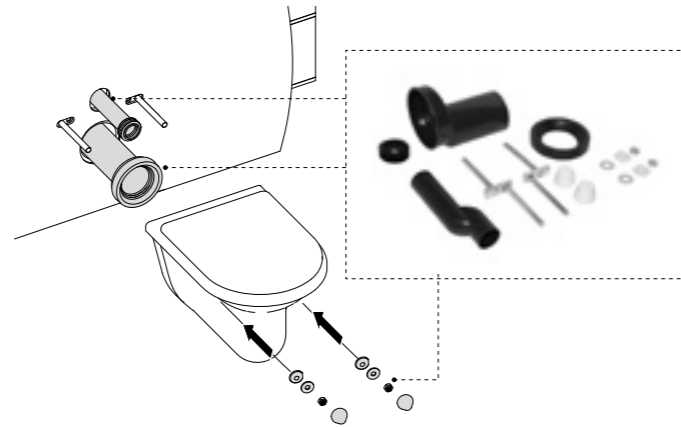
Cód. **036888**



**TUBO HORIZONTAL SALIDA WC**

- L: 300 mm;
- Salida Ø110;
- Conexión WC Ø90.

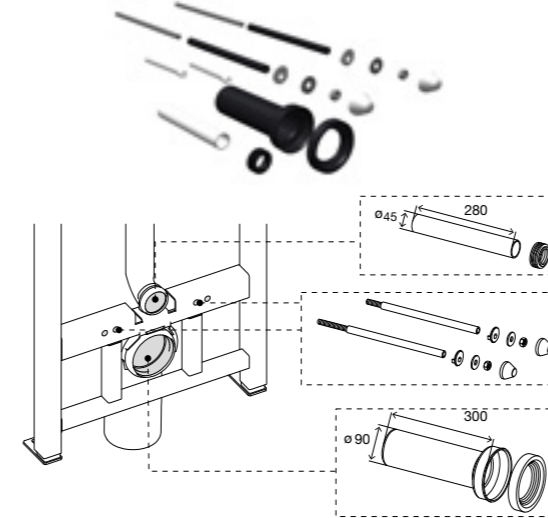
Cód. **108380**



**SET DE CONEXIONES EXCÉNTRICAS**

- Conjuntos de accesorios para permitir la corrección de instalaciones incorrectas;
- Conexión WC Ø90;
- Conexión Tubería WC Ø45x180.

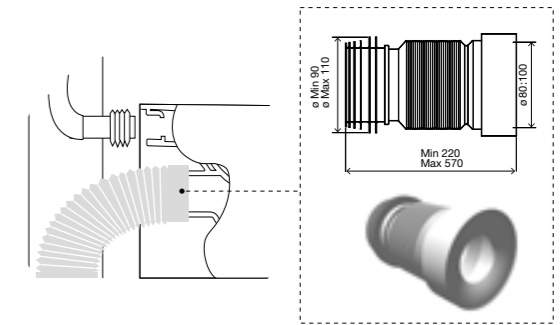
Cód. **885108**



**KIT TUBOS LARGOS PARA INODOROS SUSPENDIDOS**

- Tubo de salida Ø90xØ125x300;
- Junta de goma para tubo de salida Ø125;
- Conexión tubo WC Ø45x280;
- Junta de goma para tubo WC Ø45;
- Varillas M12x300 para fijación de inodoros suspendidos;
- Tornillos de fijación de la contraplaca;
- Material de fijación para inodoro.

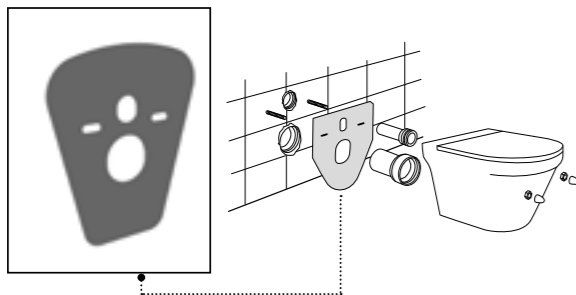
Cód. **011229**



**CODO FLEXIBLE DE DESAGÜE DEL INODORO**

- Conexión flexible;
- L: Mínimo 220 mm / Máximo 570 mm;
- Salida Ø90 / 110;
- Conexión WC Ø80 / 100.

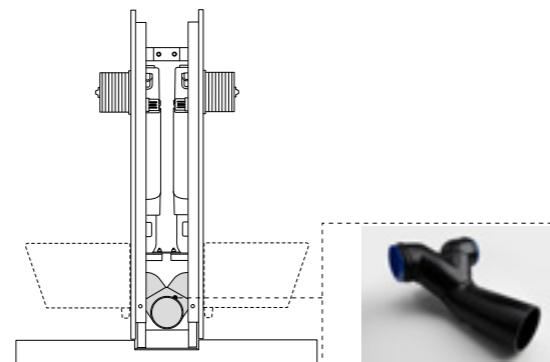
Cód. **079929**



**AISLAMIENTO ACÚSTICO PARA INODORO Y BIDÉ SUSPENDIDOS**

- Aislamiento acústico en polietileno expandido;
- Evita el contacto directo entre el sanitario y la baldosa.

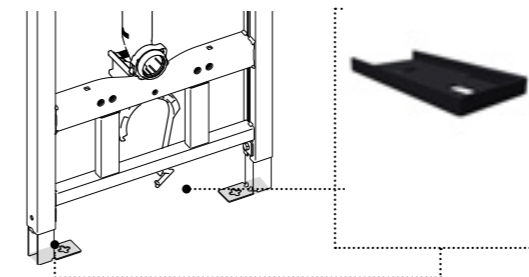
Cód. **620071**



**CODO DE DESAGÜE DEL INODORO**

- Codo de doble salida para inodoros suspendidos con instalación horizontal.

Cód. **622022** 90/110



**AISLAMIENTO ACÚSTICO PARA PATAS**

- Juego de 2 protecciones para estructuras sanitarblock.

Cód. **167288**

# GUÍA DE REFERENCIAS ESTRUCTURAS

	WC	Bidé	Lavabo	URINAL
 WC Sanitarblock 714001	-	-	-	-
 WC Autoportante 616042	-	-	-	-
 WC 4 Fijaciones 879027	-	-	-	-
 Soporte para Fluxor Empotrado 880462	-	-	-	-
 Urinario Sanitarblock -	-	-	-	136179
 Eco Urinal -	-	-	-	879116
 Divisor Urinario -	-	-	-	000079
 Easy Sanitarblock -	-	-	-	032714









📦		📦			📦				
AxPxA	Peso	Ud.	Dim de caja múltiple	Peso	Cantidad por palet	Altura del palet	Ancho del palet	Longitud del Palet	Peso
625x172x450	8.0	1	-	8	36	1.200	0.800	1.960	288.0
535x211x540	10.9	1	-	12	28	1.200	0.800	2.320	329.5
535x211x540	10.8	1	-	12	28	1.200	0.800	2.320	338.3
1180x140x530	12.4	1	-	14	20	1.200	0.800	2.350	274.7
1175x96x550	3.6	1	-	5	32	1.200	0.800	2.520	161.0
800x170x100	4.5	1	-	5	56	1.200	0.800	0.960	273.1
-	0.0	1	-	-	0	0.000	0.000	0.000	0.0
1200x65x260	1.2	1	-	3	48	1.200	0.800	1.370	143.6








# GUÍA DE REFERENCIAS FRAMES



	WC	Bidé	Lavabo	URINAL
 <p>Eco Simflex Cuatro fijaciones</p>		025162		
 <p>Eco Wc/Bidé</p>	883176		-	-
 <p>Bidé</p>	-	610010	-	-
 <p>Eco Bidé</p>	-	008908	-	-
 <p>Bidé Sanitarblock</p>	-	136078	-	-
 <p>Lavabo Simflex</p>	-	-	611011	-
 <p>Lavabo Sanitarblock</p>	-	-	881857	-
 <p>Ducha Sanitarblock</p>	880461	-	-	-

									
AxPxA	Peso	Ud.	Dim de caja múltiple	Peso	Cantidad por palet	Altura del palet	Ancho del palet	Longitud del Palet	Peso
547x151x60	2.1	1	1	2	110	1.200	0.800	0.776	246.3
547x151x60	2.1	1	-	2	110	1.200	0.800	0.776	246.3
441x333x97	3.0	1	-	3	100	1.200	0.800	1.712	327.5
513x126x180	5.3	1	-	6	120	1.200	0.800	1.780	663.6
1175x96x550	2.5	1	-	3	24	1.200	0.800	1.810	83.9
-	0.0	1	-	0	0	0.000	0.000	0.000	0.0
1175x96x550	9.8	1	-	11	32	1.200	0.800	2.520	338.1
1200x65x260	4.4	1	-	6	48	1.200	0.800	1.370	281.4











Las cisternas adosadas OLI están fabricadas con material termoplástico brillante resistente a golpes y arañazos. Algunos modelos son accesibles en una amplia gama de colores, además del tradicional blanco. Están disponibles en tres versiones diferentes: monobloque; posición media a baja y posición alta. La versión monobloque (encajada directamente en el recipiente de cerámica) es ideal para la sustitución de cisternas de cerámica.

## RESISTENTE A GOLPES Y RAYADURAS

QUARZO 132  
ONIX PLUS 133  
OLISTYLE 133

## CISTERNAS ADOSADAS

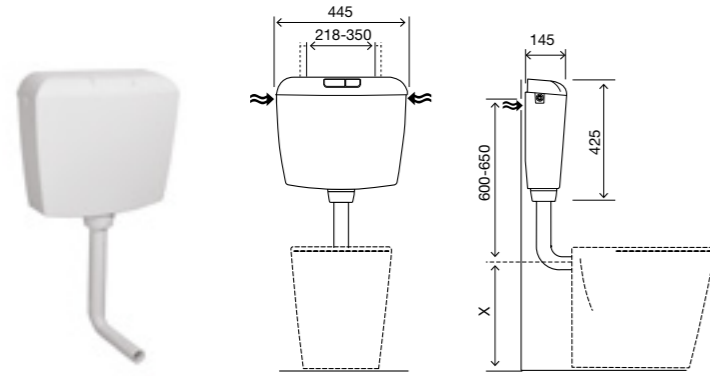
-  Doble descarga
-  Descarga única
-  Accionamiento neumático
-  Posición Media-Baja
-  Posición acoplada en WC
-  Posición Alta
-  Ahorra hasta 9L de agua al día
-  Sistema OLIPure

154961  
QUARZO OLIPure



## QUARZO

POSICIÓN SEMI-ALTA



### CARACTERÍSTICAS ESPECÍFICAS

- Doble descarga 6/3 litros (ajustable a 9/4 litros en la válvula de salida);
- Instalación de nivel medio / bajo;
- Revestimiento interior acústico y anticondensación;
- Válvula de entrada silenciosa;
- Sistema de fijación mural ajustable;
- Conexiones de suministro de agua: tres posiciones;
- EN 14055 Marcado CE;
- Material PS blanco;
- 145 mm de espesor.

### INCLUIDO

- Tubo de descarga Ø50/Ø40;
- Accesorios de fijación a la pared;
- Junta de goma de conexión al inodoro.



Cód. 124427

Cód. 154961 OLIPure

## OLIpure es la la solución correcta para una higiene perfecta en el baño

Sistema interno que bombea líquido desinfectante en cada descarga. De esta manera el líquido químico siempre está en un circuito cerrado, a diferencia de los comprimidos de limpieza tradicional que siempre están en contacto con el agua, provocando posibles daños a los componentes de la cisterna.



Para introducir el líquido higiénico solo es necesario abrir la entrada lateral del depósito.



Ambiwave es nuestro líquido desinfectante, incluido en el kit OLIPure.



Simplemente llene el depósito con líquido Ambiwave u otro líquido de inodoro del mercado\*, para mantener el inodoro limpio y con una atmósfera fresca en el baño.

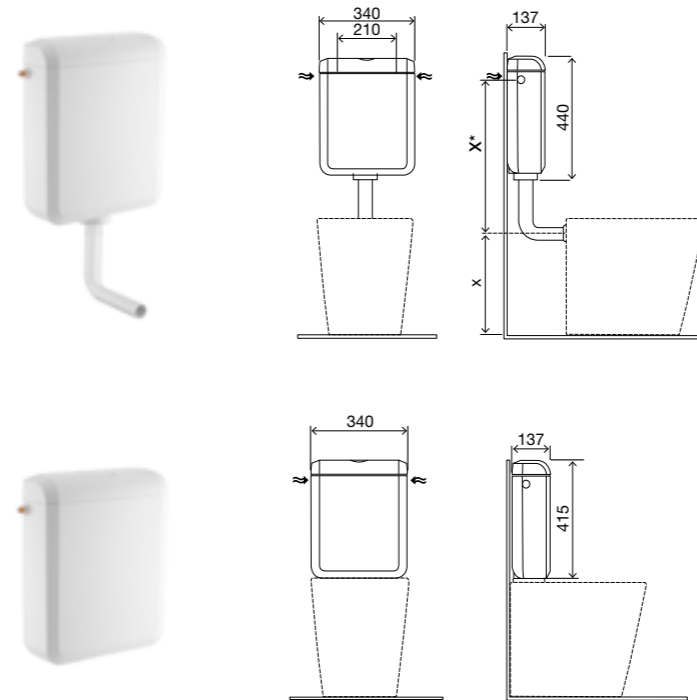


\* Se recomienda el uso de detergentes líquidos sin cloro con una viscosidad entre 150 y 300 cp (a 20 ° C).

\*\*cp significa "centipoise" y es una unidad de medida de la viscosidad.

## ONIX PLUS

POSICIÓN SEMI-ALTA/BAJA



### CARACTERÍSTICAS ESPECÍFICAS

- Doble descarga 6/3 litros (ajustable a 4/2 litros en la válvula de salida);
- Aplicación media-baja o pegada a inodoro;
- Revestimiento interior acústico y anticondensación;
- Válvula de entrada de llenado retardado;
- Válvula de entrada silenciosa;
- Conexiones de suministro de agua: tres posiciones;
- Algunas versiones cumplen con: KIWA;
- EN 14055 Marcado CE;
- Material PS blanco;
- 137 mm de espesor.

### INCLUIDO

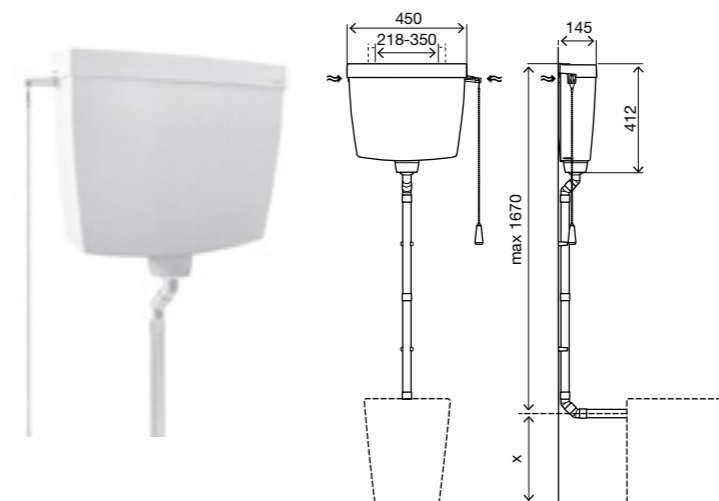
- Kit de fijación para cisterna pegada a inodoro;
- Tubo de descarga Ø50 / 40 para instalación de nivel medio-bajo;
- Accesorios de fijación a la pared;
- Junta de goma de conexión al inodoro.



Cód. 340221

## OLISTYLE

POSICIÓN ALTA



### CARACTERÍSTICAS ESPECÍFICAS

- Cisterna adosada de colocación alta con una sola descarga de 9 litros (ajustable a 6 litros en la válvula de entrada);
- Accionamiento en el pulsador o tirando de una cadena;
- Instalación de colocación alta / media / baja;
- Sistema de fijación mural ajustable;
- Conexiones de suministro de agua: tres posiciones;
- EN 14055 Marcado CE;
- Material PS blanco;
- 145 mm de espesor.

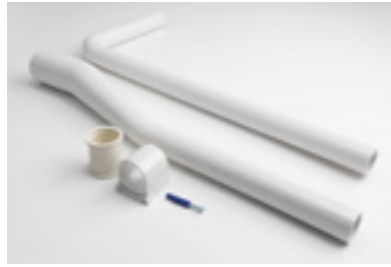
### INCLUIDO

- Cadena para instalación de alto nivel;
- 4 tubos de descarga modulares Ø32;
- Accesorios de fijación a la pared;
- Junta de goma conexión WC Ø32.



Cód. 440141

## ACESORIOS CISTERNAS ADOSADAS



TUBO DESCARGA Ø50 / 32 15°

- Juego de tubos de descarga para cisternas adosadas altas;
- Altura 1000 mm;
- Conexión WC Ø32;
- Conexión cisterna Ø50.

Cód. **490601** A - Tubo de Descarga para Cisternas medias/altas

Cód. **490501** B - Tubo de Descarga Modular para Cisternas medias/altas



TUBO DE DESCARGA MODULAR

- Módulos de tubos de descarga para cisternas muy adosadas;
- 5 tubos de descarga Ø32;
- 3 codo tubo ras Ø32;
- Conexión curva tubo de descarga Ø32 / 50;
- Soporte de tubo enrasado con tornillo de fijación.

Cód. **490881**



TUBO DE DESCARGA Ø32

- Set para cisternas adosadas altas;
- 1 tubo de descarga 350mm Ø32;
- 1 tubo de descarga 500mm Ø32;
- 1 tubo de descarga 1000mm Ø32.

Cód. **490701**



TUBO DE DESCARGA

- Instalaciones medias / altas.

Cód. **490301** H600, L 210 Ø 32 Blanco  
 Cód. **490151** H600, L 210 Ø 40 Blanco  
 Cód. **490401** H1000, L 210 Ø 40 Blanco



TUBO DE DESCARGA

- Instalaciones medias / bajas.

Cód. **490001** H325, L 210 Ø 32 Blanco  
 Cód. **490681** H325, L 210 Ø 40 Blanco  
 Cód. **490130** H325, L 350 Ø 40 Blanco



KIT OLIPURE CISTERNAS ADOSADAS

- Desinfectante líquido para inodoros;
- Dosis de 450ml;
- 12 unidades por paquete.

Cód. **101768**



AMBIWAVE - LÍQUIDO OLIPURE

- Desinfectante líquido para inodoros;
- Dosis de 450ml;
- 12 unidades por paquete.

Cód. **879955**



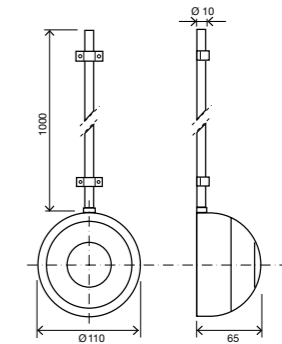
PULSADOR NEUMÁTICO

- Material ABS blanco;
- Descarga única;
- Accionamiento neumático.

**INCLUIDO**

- Material de fijación;
- Manguera flexible neumática L. 2500 mm;
- Tubo embellecedor L. 1000 mm.

Cód. **605101**



## GUÍA DE REFERENCIAS

										<b>klwa</b>
	Doble descarga	Olipure	Start/Stop	Posición Media-Baja	Posición acoplada en WC	Posición Alta	Versión neumática	Válvula de entrada silenciosa	Recubrimiento anti-condensación	
QUARZO		124427	154961	-	•	-	-	•	•	-
ONIX PLUS		340221	-	-	•	•	-	•	•	•
OLISTYLE		-	-	440141	•	-	•	-	-	-
KIT OLIPURE		-	101768	-	-	-	-	-	-	-









AxPxA	Peso	Ud.	Dim de caja múltiple	Peso	Cantidad por palet	Altura del palet	Ancho del palet	Longitud del Palet	Peso	
453x143x441	2.8	5	764x474x460	16	75	1.238	1.000	2.450	239.3	
353x143x456	2.8	5	767x380x491	16	75	1.200	0.800	2.440	237.3	
456x146x430	2.8	1	-	3	52	1.200	0.800	1.880	156.1	
161x116x261	0.5	17	595x391x500	9	340	1.200	1.000	2.160	170.0	

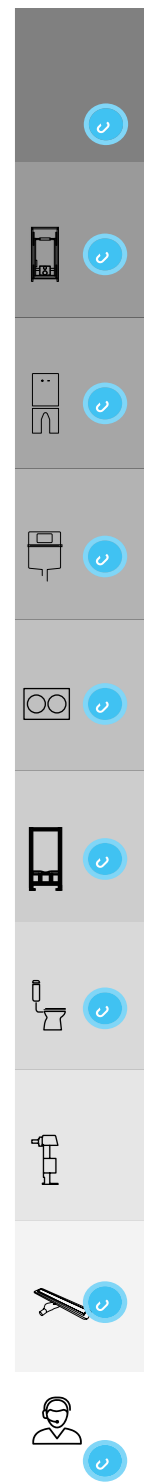


OLI es líder europeo en la producción de mecanismos para cisternas cerámicas y su calidad es reconocida por los organismos internacionales más importantes. Las válvulas de entrada extremadamente silenciosas y los elevados niveles de rendimiento de nuestras válvulas de descarga se prueban en estrictas condiciones de laboratorio antes de ser introducidas al mercado.

## VÁLVULAS UNIVERSALES DE CARGA Y DESCARGA PARA CISTERNAS CERÁMICAS

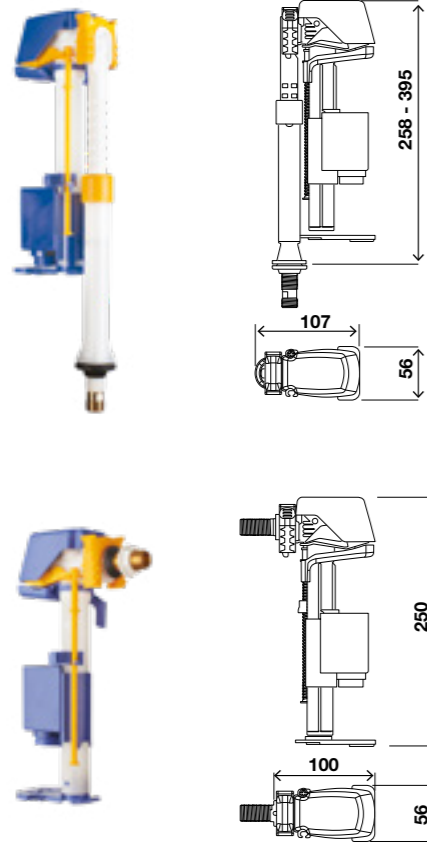
VÁLVULA DE ENTRADA	VÁLVULA DE SALIDA	MECANISMOS
AZOR PLUS 138	FAST START/STOP 140	
IVC102 PLUS 138	PUSH ECO 140	
IVC100 PLUS 139	DECO CABLE 141	
OLI ONE 139	DECO DD 141	

-  Entrada lateral de agua
-  Doble descarga
-  Ahorra hasta 9L de agua al día
-  Entrada inferior de agua
-  Descarga única
-  Para entrada inferior o lateral
-  Descarga Start/Stop
-  Universal



## AZOR PLUS

VALVULA DE ENTRADA



### CARACTERÍSTICAS ESPECÍFICAS

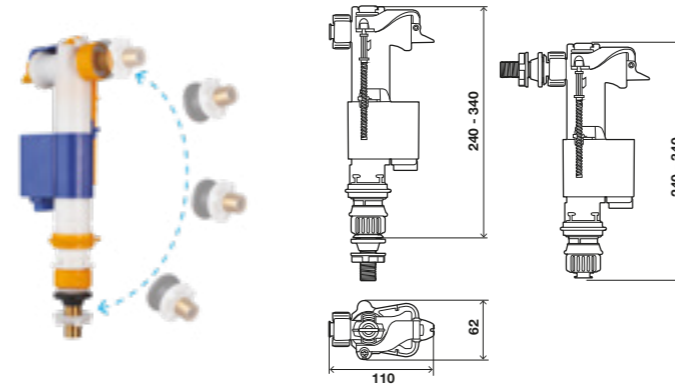
- Válvula de entrada de llenado retardado: comienza después de que la válvula de salida está en la posición cerrada;
- Suministro de agua lateral o inferior con latón de 3/8" y plástico o latón de 1/2";
- Altura regulable en la conexión inferior;
- Sistema de cierre de contrapresión (hidráulico);
- Rango de funcionamiento de presión dinámica: 0,1 - 14 bar;
- Presión estática máxima: 20 bar;
- Válvula silenciosa clase I;
- Fácil mantenimiento sin necesidad de desconectarse de la conexión de agua;
- Función anti-retorno;
- Algunas versiones compatibles con KIWA y DVGW, UPC, NF (versión lateral).



Cód. **564102** Inferior 3/8 Latón - Caja  
 Cód. **564100** Lateral 3/8 Latón - Caja

## IVC100 PLUS

VALVULA DE ENTRADA



### CARACTERÍSTICAS ESPECÍFICAS

- Conexión de suministro de agua lateral o inferior en la misma válvula de entrada;
- Filtro integrado que se puede limpiar sin quitar la conexión de agua;
- Válvula de entrada de llenado retardado: comienza después de que la válvula de salida está en la posición cerrada;
- Válvula de entrada lateral e inferior, con latón de 3/8";
- Altura regulable en la conexión inferior;
- Sistema de cierre de contrapresión (hidráulico);
- Rango de funcionamiento de presión dinámica: 0,1 - 10 bar;
- Presión estática máxima: 16 bar;
- Fácil mantenimiento, no es necesario desconectar la conexión de agua;
- Función anti-retorno.

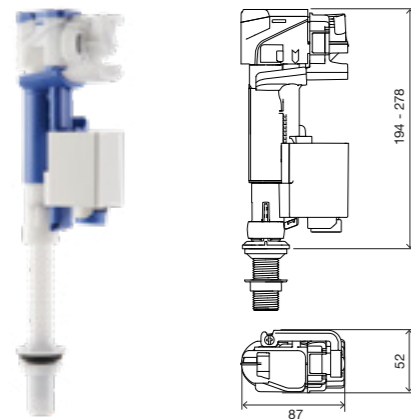


Cód. **883706** 3/8 Latón - Caja  
 Cód. **883818** 3/8 Latón - Bolsa  
 Cód. **878735** 15/16 - Caja\*\*

\*\* Código exclusivo América Latina

## IVC102 PLUS\*

VALVULA DE ENTRADA



### CARACTERÍSTICAS ESPECÍFICAS

- Válvula de entrada de llenado retardado: comienza después de que la válvula de salida está en la posición cerrada;
- Suministro de agua inferior con latón de 1/2" y plástico de 15/16";
- Altura regulable en la conexión inferior;
- Sistema de cierre de contrapresión (hidráulico);
- Rango de funcionamiento de presión dinámica: 0,5-6bar;
- Presión estática máxima: 16 bar;
- Función anti-retorno.

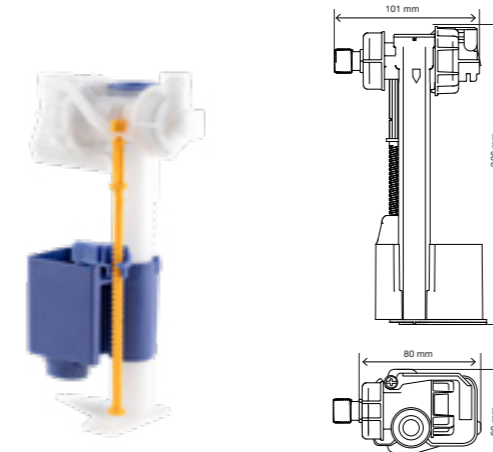


Cód. **879285** 1/2" plastico - bolsa  
 Cód. **878737** 15/16" plastico - bolsa

\* Producto exclusivo de América Latina.

## OLI ONE

VALVULA DE ENTRADA



### CARACTERÍSTICAS ESPECÍFICAS

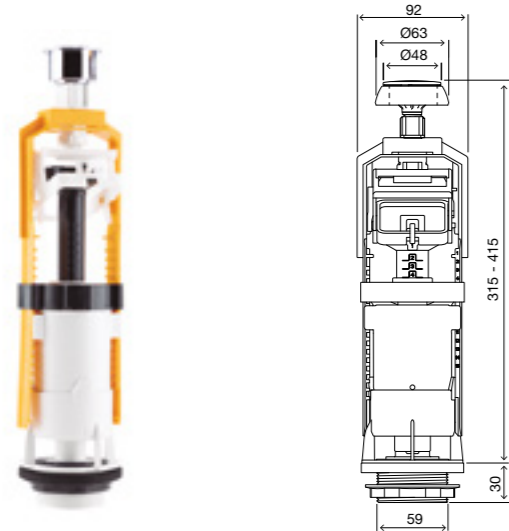
- Compatible con cisternas empotradas, cisternas de cerámica y adosadas, adaptadores para compatibilidad con otras marcas;
- Conexión de agua lateral con latón de 3/8" o plástico de 3/8";
- Válvula de entrada de llenado retardado: comienza después de que la válvula de salida está en la posición cerrada;
- Válvula de entrada silenciosa, clase I;
- Alto rendimiento en aguas sucias;
- Sistema de cierre de contrapresión (hidráulico), efectivo con cualquier presión de caudal;
- Rango de funcionamiento de presión dinámica: 0,5-10 bar;
- Presión estática máxima: 16 bar;
- Función anti-retorno.



Cód. **884379**

## FAST START/STOP

VALVULA DE SALIDA



\*Adaptadores incluidos en la válvula de salida FAST START / STOP. Estos adaptadores son compatibles con las cisternas de cerámica de la competencia y permiten la sustitución de la válvula de salida sin necesidad de quitar la cisterna de cerámica.

\* Adaptadores disponibles solo en la versión Caja.

### CARACTERÍSTICAS ESPECÍFICAS

- Válvula de salida de descarga simple con sistema de arranque / parada;
- Posición del pulsador superior universal que bloquea la tapa de cerámica;
- Permite el descentrado del botón en el tapa de cerámica (20 mm en un eje);
- Accionamiento mecánico <20N;
- Descarga eficiente con alto caudal;
- Tubo de desbordamiento telescópico ajustable y altura de palanca ajustable;
- Fácil instalación y mantenimiento (sistema de bayoneta);
- Adaptadores para soporte de mecanismo cerámico antiguo.

### INCLUIDO

- Sistema de fijación de cisterna de cerámica al inodoro WC;
- Espuma de sellado de inodoro WC (que compensa la irregularidad de la cerámica);
- Pulsador cromado autoajustable con roseta para depósitos con orificios de tapa de Ø16 a Ø40mm.

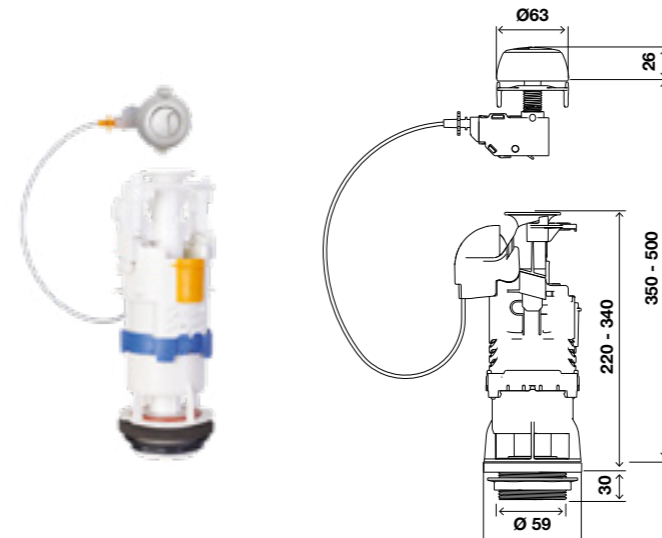


Cód. **887292** Bolsa

Cód. **887291** Caja\*

## DECO CABLE

VALVULA DE SALIDA



### CARACTERÍSTICAS ESPECÍFICAS

- Válvula de salida de descarga doble con mitad ajustable y
- volumen de descarga de agua completo;
- Aplicación universal y flexible (posición del pulsador frontal, superior o lateral);
- Accionamiento por cable <20 N;
- Descarga eficiente con alto caudal;
- Sistema de amortiguación: funcionamiento silencioso;
- Tubo de desbordamiento telescópico ajustable;
- Sello de silicona;
- Bajo pedido, algunas versiones cumplen con: NF.

### INCLUIDO

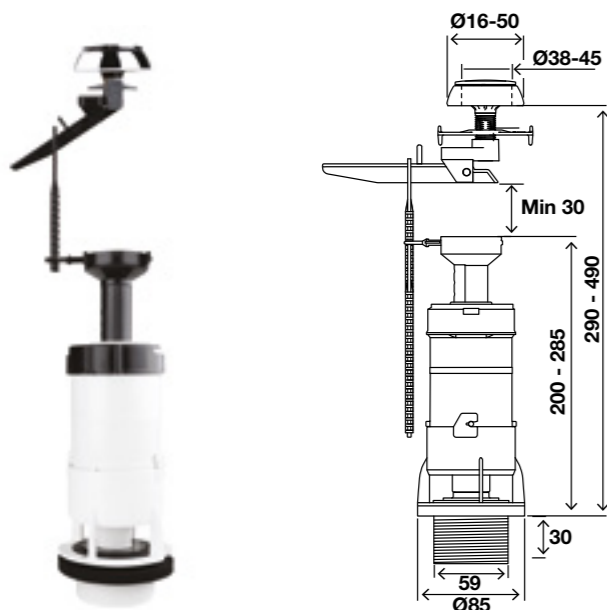
- Sistema de fijación de cisterna de cerámica al inodoro WC;
- Espuma de sellado de inodoro WC (que compensa la irregularidad de la cerámica);
- Pulsador cromado autoajustable con roseta para depósitos con orificios de tapa de Ø16 a Ø60mm.



Cód. **101746**

## PUSH ECO

VALVULA DE SALIDA



### CARACTERÍSTICAS ESPECÍFICAS

- Válvula de descarga única;
- Posición superior del pulsador universal;
- Permite la descentralización del botón en la tapa cerámica;
- Accionamiento mecánico < 20N;
- Descarga de caudal alta;
- Tubo de desagüe telescópico y altura de palancas ajustables;
- Instalación y mantenimiento sencillo (sistema de bayoneta);
- Junta EPDM.

### INCLUIDO

- Sistema de fijación de cisterna cerámica al inodoro;
- Junta del inodoro de espuma (que compensa la irregularidad de la cerámica);
- Pulsador de cromo autoajustable con roseta para cisternas con orificios en la tapa de Ø16 a Ø40 mm.

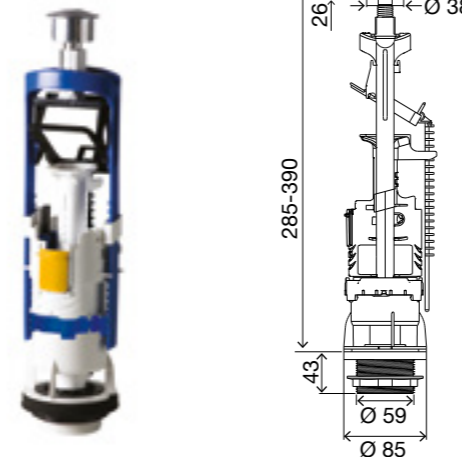


Cód. **886108** Caja

Cód. **887290** Bolsa

## DECO DD

VALVULA DE SALIDA



### CARACTERÍSTICAS ESPECÍFICAS

- Válvula de doble descarga con volumen de agua de media descarga ajustable;
- Descarga de caudal alta;
- Sistema de amortiguación, funcionamiento silencioso;
- Tubo de desagüe telescópico ajustable;
- Instalación y mantenimiento sencillo (sistema de bayoneta);
- Junta de silicona;
- Permite la descentralización del botón.

### INCLUIDO

- Sistema de fijación de cisterna cerámica al inodoro;
- Junta del inodoro de espuma (que compensa la irregularidad de la cerámica);
- Pulsador de cromo autoajustable con roseta para cisternas con orificios en la tapa de Ø16 a Ø60 mm.



Cód. **220006**

# ACESORIOS - CISTERNAS ADOSADAS



## TAPA INFERIOR

- Tapa para tanques cerámicos de conexión inferior.

Cód. **058025**



## TAPA LATERAL

- Tapa para tanques cerámicos de conexión lateral.

Cód. **493064** Blanco

Cód. **493065** Cromo Brillo

	Entrada inferior	Entrada lateral	Versiones compatibles con:					
AZOR PLUS	564102 Inferior 3/8 Latón - Caja		-	-	●	●	-	-
	564100 Lateral 3/8 Latón - Caja			●	●	●	-	●
IVC102 PLUS	879285 1/2" plastico - bolsa *		-	-	-	-	-	-
	878737 15/16" plastico - bolsa *		-	-	-	-	-	-
IVC100 PLUS	883706 3/8" Latón - Caja		-	-	-	-	-	-
	878735 15/16" - Caja*		-	-	-	-	-	-
	883818 3/8" Latón - Bolsa		-	-	-	-	-	-
OLI ONE	-	884379 3/8" Latón/Plástico Caja	-	-	-	-	-	-
OLIpure Kit	-	-	101768	-	-	-	-	-

	Dual Flush	Single flush	Start/Stop	Dimensiones	Versiones compatibles con:		
FAST STAR/STOP	-	-	887292 Bolsa 887291 Caja	288(H) 108 x 58 (W x D)	-	-	-
PUSH ECO	-	501021 Bolsa 887290 Bolsa 886108 Caja	-	288(H) 108 x 58 (W x D)	-	-	-
DECO CABLE	101746	-	-	Ø110 390-500	-	-	-
DECO	220006	-	-	Ø98 285-390	-	-	-



## AMBIWAVE - LÍQUIDO OLIPURE

- Desinfectante líquido para inodoros;  
- Dosis de 450ml;  
- 12 unidades por paquete.

Cód. **879955**



## KIT OLIPURE CISTERNAS ADOSADAS

- Desinfectante líquido para inodoros;  
- Dosis de 450ml;  
- 12 unidades por paquete.

Cód. **101768**

AxPxA	Peso	Ud.	Dim de caja múltiple	Peso	Cantidad por palet	Altura del palet	Ancho del palet	Longitud del Palet	Peso
146x76x326	0.4	20	600x400x435	9	400	1.200	0.800	2.335	178.0
151x71x261	0.3	30	595x391x500	11	600	1.200	0.800	2.650	216.0
260x0.050x480	0.2	35	595x391x500	10	700	1.200	0.800	2.660	202.3
210x0.03x330	0.2	35	595x391x250	10	700	1.200	0.800	1.410	202.7
151x71x261	0.4	30	595x391x500	12	600	1.200	0.800	2.660	247.8
260x0.07x460	0.3	50	595x391x500	17	1000	1.200	0.800	2.660	335.0
151x71x261	0.4	30	595x391x500	14	600	1.200	0.800	2.650	270.6
161x116x261	0.5	17	595x391x500	9	340	1.200	1.000	2.160	170.0

AxPxA	Peso	Ud.	Dim de caja múltiple	Peso	Cantidad por palet	Altura del palet	Ancho del palet	Longitud del Palet	Peso
300x0.07x550	0.6	20	595x391x500	12	500	1.200	1.000	2.660	300.0
300x0.07x550	0.6	20	595x391x500	12	500	1.200	1.000	2.660	300.0
300x0.07x550	0.4	20	595x391x500	10	400	1.200	1.000	2.660	202.0
119x105x311	0.4	20	595x391x500	10	400	1.200	1.000	2.160	192.8
119x105x311	0.6	20	595x391x500	12	400	2.6	0.8	1.2	240
121x121x371	0.7	12	595x391x500	8.4	240	2.6	0.8	1.2	168





OLIFILO es la gama de rejillas de platos de ducha de obra OLI, disponible en varios tamaños para instalación en suelo o pared. Las patas de soporte permiten regular la altura del desagüe de la ducha para adaptarlo a los diferentes requisitos de instalación y profundidad. Rejillas de acero inoxidable con un diseño refinado disponibles en longitudes entre 400 mm y 1100 mm.

MAYOR  
FACILIDAD DE  
LIMPIEZA Y  
DISEÑO EN EL  
BAÑO

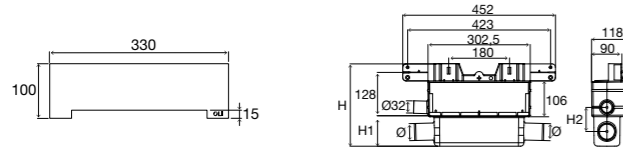
- X-WALL 146
- CERAMIC 146
- PREMIUM 147
- BASIC 147
- STANDARD 148
- SQUARE 149

## OLIFILO

- Movilidad reducida
- Sin mantenimiento



## OLIFILO X-WALL



H	H1	H2
242	89,5	71

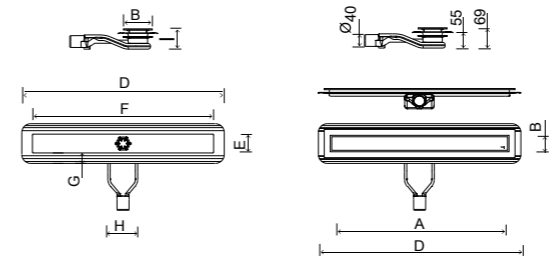
### CARACTERÍSTICAS ESPECÍFICAS

- Acabado en acero inoxidable mate;
- Altura mínima de instalación requerida: 70 mm;
- Sistema de drenaje de condensación A / C integrado;
- Cuerpo del sifón en ABS para una mejor adherencia de la tela impermeabilizante pre-montada;
- Excelente caudal: 0,6 l / s (36 l / min);
- Excelente resistencia al olor 290 Pa (se requieren 200 Pa);
- Soporta dispositivos de acoplamiento.;
- Ideal para pessoas con movilidad reducida;
- Para instalación en paredes con espesor superior a 11 cm.



Cód. **000201**

## OLIFILO PREMIUM



A	B	C	D	E	F	G	H	I
836	96	135	875	64	804	35	100	70

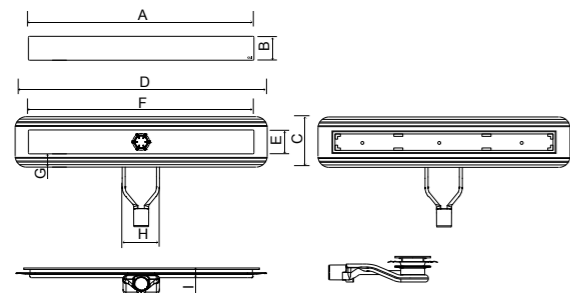
### CARACTERÍSTICAS ESPECÍFICAS

- Cuerpo de acero inoxidable, rejilla con marco de acero inoxidable cepillado;
- Fácil instalación y mantenimiento;
- Ideal para personas con movilidad reducida.



Cód. **300301**

## OLIFILO CERAMIC



A	B	C	D	E	F	G	H	I
800	60	135	875	64	804	35	100	73

### CARACTERÍSTICAS ESPECÍFICAS

- Sifón giratorio 360° de polipropileno ø40mm;
- Cuerpo de acero inoxidable, (AISI 304);
- Rejilla para acabado cerámico (espesor 10 mm);
- Regulable en altura (pies de apoyos no incluidos);
- Caudal sifón: 0,6 l/s;
- Instalación en el suelo;
- Tela impermeabilizante incluida;
- Disponible en tamaño: 60 y 80 cm;
- Ideal para personas con movilidad reducida.



Cód. **300330**

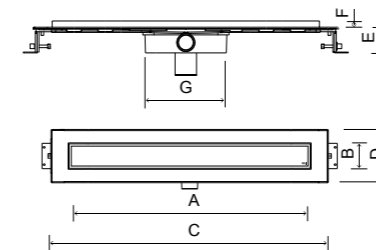


### PATAS DE SOPORTE

- Disponible para OLIFILO Premium, Estándar y Cerámico.

Cód. **300300**

## OLIFILO BASIC



A	B	C	D	E	F	G	H	I
403	66	488	132	72	14	197	Ø40	Ø50
603	66	688	132	72	14	197	Ø40	Ø50
703	66	788	132	72	14	197	Ø40	Ø50
803	66	888	132	72	14	197	Ø40	Ø50

### CARACTERÍSTICAS ESPECÍFICAS

- Sifón en ABS con conexión al desagüe vertical (ø50) u horizontal (ø40);
- Cuerpo en plástico (ABS) con rejilla cromada en acero inoxidable (AISI304);
- Diseño de rejilla con agujeros cuadrados;
- Caudal sifón: 0,6 l/s;
- Instalación en el suelo;
- La altura mínima de aplicación: 72 mm;
- Regulable en altura (pies de apoyo incluidos);
- Disponible en tamaños de 60, 70 y 80 cm;
- No incluye tela impermeabilizante;
- Ideal para personas con movilidad reducida.



Cód. **300341** 40

Cód. **300340** 60

Cód. **300347** 70

Cód. **300342** 80

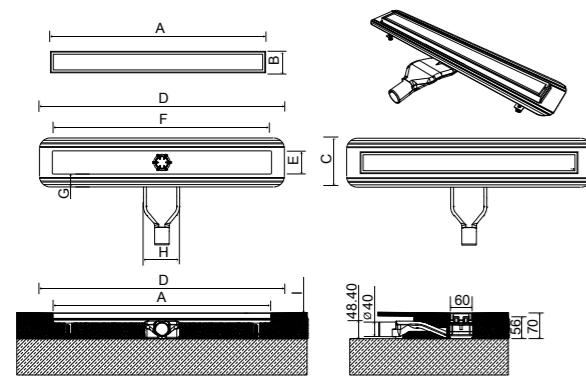


### PATAS DE SOPORTE

- Disponible para OLIFILO Premium, Estándar y Cerámico.

Cód. **300300**

# OLIFILO STANDARD



A	B	C	D	E	F	G	H	I
700	60	135	775	64	704	35	100	70
800	60	135	875	64	804	35	100	70
900	60	135	975	64	904	35	100	70



## CARACTERÍSTICAS ESPECÍFICAS

- Sifón de polipropileno de  $\varnothing 40$ mm rotación 360°;
- Cuerpo y rejilla en acero inoxidable (AISI 304);
- Rejilla plana mate;
- Regulable en altura (pies de soportes no incluidos);
- Caudal sifón: 0,6 l/s;
- Instalación en el suelo;
- Pantalla de acabado proporcionada;
- Disponible en medidas de: 60, 70 y 80 cm;
- Ideal para personas con movilidad reducida.



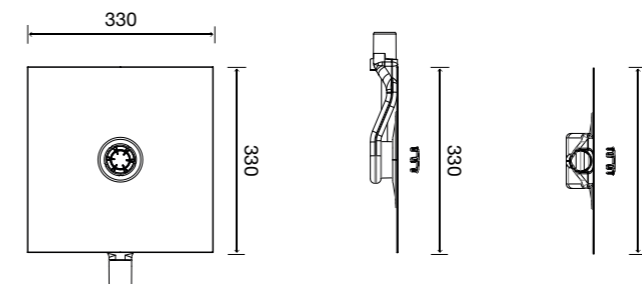
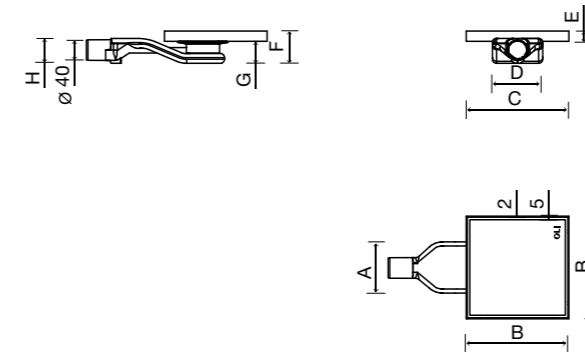
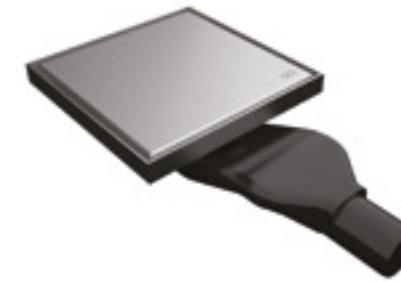
Cód. **300310** 70  
 Cód. **300312** 80  
 Cód. **300314** 90

## PATAS DE SOPORTE

- Disponible para OLIFILO Premium, Estándar y Cerámico.

Cód. **300300**

# OLIFILO SQUARE



A	B	C	D	E	F	G	H
100	200	200	98	20	63	43	48

## CARACTERÍSTICAS ESPECÍFICAS

- Sifón de polipropileno de  $\varnothing 40$ mm rotación 360°;
- Cuerpo y rejilla en acero inoxidable (AISI 304);
- Rejilla plana de acero inoxidable mate (200x200mm);
- Caudal: 0,6 l/s;
- Instalación en el suelo;
- Disponible en tamaño: 200x200 mm;
- Ideal para personas con movilidad reducida.

## INCLUIDO

- Tejido textil vulcanizado para impermeabilización de la zona del sifón, medidas 330x330 mm



Cód. **000161**



Projects

### MARTÍN CORONADO 3300, BUENOS

MARTIN CORONADO 3300 es un edificio residencial de lujo de 29.000 m2 ubicado en Buenos Aires, la capital de Argentina. Cada unidad en este edificio está construido bajo los más altos estándares de calidad, cada vivienda con su propia piscina. Además de las cisternas empotradas de OLI y Pulsadores, aquí podemos encontrar el **OLIFILO** Ducha CUADRADA y **CERÁMICA OLIFILO** sistemas integrados en el suelo.



Projects

### HISTÓRICO HOTEL & SPA EL CONVENTO DE SANTA CLARA, VILA DO CONDE PORTUGAL

Transformado en un hotel de lujo de 5 estrellas, el Convento de Santa Clara en Vila do Conde Portugal tiene 85 habitaciones y suites insertadas en un área bajo clasificación donde usted puede disfrutar de una vista al río Ave y al mar. Elegancia, comodidad y refinamiento son características de este hotel que eligió la Solución **OLFILO ESTÁNDAR 60** para su ducha sistemas integrados en el suelo.

# GUÍA DE REFERENCIAS

	A suelo	Pared	Patas de soporte	20 mm	30 mm	40 mm	50 mm	60 mm	70 mm	80 mm	90 mm
 OLIFILO PREMIUM	●	-	300300	-	-	-	-	-	-	300301	-
 OLIFILO STANDARD	●	-	300300	-	-	-	-	-	300310	300312	300314
 OLIFILO CERAMIC	●	-	300300	-	-	-	-	-	-	300330	-
 OLIFILO BASIC	●	-	-	-	-	300341	-	300340	300347	300342	-
 OLIFILO X-WALL	-	●	-	-	000201	-	-	-	-	-	-
 OLIFILO SQUARE	●	-	-	000161	-	-	-	-	-	-	-

AxPxA	Peso	Ud.	Dim de caja múltiple	Peso	Cantidad por palet	Altura del palet	Ancho del palet	Longitud del Palet	Peso
160x920x140	6	-	-	-	96	1850	850	1250	307
160x920x140 / 70/80 160x1180x140 / 90	3.4	-	-	-	96-70/80 55 90"	1850	950 70/80 800 90"	1250 70/80 1200 90"	288/70 330/80 191/90
160x920x140	4	-	-	-	96	1850	950	1250	375
150x150x560 /40 160x690x140 /60x 160x850x140 /70 160x920x140 /80	0.920/40 1.05/60 1.65/70 1.75/80	-	-	-	120/40 112/60 96/70 96/80	800/40 850/60 900/70 950/80	120/40 125/60/70/80	185/40/60/70/80	120/40 117/60 158/70 168/80
475x265x155	1.5	-	-	-	98	2400	800	1200	158
130x420x240	2	-	-	-	240	1850	1000	1200	409

## ATENCIÓN AL CLIENTE

**SIEMPRE COMUNÍQUESE CON EL SOPORTE DE OLI POR TELÉFONO O CORREO ELECTRÓNICO**

OLI facilita el contacto telefónico +351 234 300 200 y el correo electrónico [export@oli-world.com](mailto:export@oli-world.com) para brindar un acompañamiento cercano durante todo el año para cada proyecto.

## OLI EN LAS REDES SOCIALES

**SIGA TODAS LAS ACTUALIZACIONES Y NOTICIAS DE OLI**



## OLI TECH

**OLI TECH FUE DESARROLLADO PARA TELÉFONOS Y TABLETS INTELIGENTES PARA BRINDAR ACCESO DIRECTO A INFORMACIÓN ÚTIL PARA PROFESIONALES.**

Obtenga acceso rápido a fichas técnicas, instrucciones de montaje, videos de mantenimiento y características de los productos que OLI ofrece al mercado.

Descargue OLI TECH a través de los QR-CODES y envíe sus comentarios a: [communication@oli-world.com](mailto:communication@oli-world.com)



## BIM

**OLI TIENE EL COMPROMISO DE ESTAR A LA VANGUARDIA DEL DESARROLLO EN EL SECTOR DE LA CONSTRUCCIÓN.**

BIM es el nuevo estándar de construcción que facilita la transferencia de información entre las partes interesadas y permite una gestión integrada durante todo el ciclo de vida del producto.

[www.oli-world.com/en/services-/bim-objects/](http://www.oli-world.com/en/services-/bim-objects/)



Sala de exposición virtual:  
[www.oli-world.com/en/services-/showroom-360-/sanitary-systems](http://www.oli-world.com/en/services-/showroom-360-/sanitary-systems)

## SHOWROOM 360°

**PRESENTA VARIAS SOLUCIONES PARA SISTEMAS DE DESCARGA SOSTENIBLES, PULSADORES DE DOBLE DESCARGA Y ESTRUCTURAS PARA TODO TIPO DE PAREDES E INODOROS.**

Navegue y descubra todas las soluciones innovadoras y sostenibles en una configuración que te acerca a la instalación real.

¡Descubre nuevos productos y encuentra toda la información necesaria de forma intuitiva!

## COLORADD

**INNOVACIÓN Y VANGUARDIA SOCIAL**

OLI es la primera empresa de sistemas sanitarios del mundo en adoptar ColorADD, un código único, universal y transversal que permite a las personas daltónicas identificar correctamente los colores.



Rojo      Taupe      Oro      Cromo pulido



Blanco      Negro Soft-Touch      Cromo mate      Antracita Gris Soft-Touch

## CONDICIONES GENERALES DE VENTA

Las Condiciones Generales de Venta vigentes regulan todas las transacciones comerciales entre OLI Sistemas Sanitarios, S.A. y el cliente y se aplican a todos los pedidos, entregas, pagos, devoluciones y garantías relativas a bienes, equipos, materiales y servicios prestados por OLI Sistemas Sanitarios, S.A. El documento detallado está disponible para consulta en la web oficial de OLI Sistemas Sanitarios, S.A.

<https://www.oli-world.com/en/general-sales-conditions-/>



OLI - Sistemas Sanitarios, S.A. se reserva el derecho de realizar cambios en los productos de este catálogo sin previo aviso. La información y las especificaciones de este catálogo son válidas, salvo errores tipográficos. Las imágenes de producto sólo son ilustrativas. Este catálogo anula los anteriores. Para más información, visite [www.oli-world.com](http://www.oli-world.com)

C.0137.00-04.2023  
ZB030000000043



**OLI-Sistemas Sanitários, S.A.**  
Travessa do Milão, Esgueira  
3800-314 Aveiro, Portugal

T (+351) 234 300 200  
F (+351) 234 300 212  
[www.oli-world.com](http://www.oli-world.com)  
[export@oli-world.com](mailto:export@oli-world.com)

Inspired by water...

Distribuido por:

