

OLI



CATÁLOGO GERAL

2025

Inspired by water...



Inspired by water...



Equipa



Inclusão



Segurança



Cooperação



Inovação & Design



Eficiência Hídrica



Tecnologia



Sustentabilidade Ambiental



Como parte da visão da OLI sobre sustentabilidade, este catálogo é impresso com Rótulo Reciclado. O material de base florestal deste produto é reciclado. O rótulo FSC® neste catálogo assegura o uso responsável dos recursos florestais do mundo.

ÍNDICE



EMPRESA	06
PLACAS DE COMANDO	18
AUTOCLISMOS INTERIORES	57
SOLUÇÕES ESPECIAIS	109
ESTRUTURAS	104
AUTOCLISMOS EXTERIORES	133
MECANISMOS	143
LOUÇA CERÂMICA	153
MISTURADORAS	178
SOLUÇÕES DE DUCHE	219
RADIADORES TOALHEIROS	241
	246
	298
SERVIÇOS OLI	302

EMPRESA

Há 70 anos a ser inspirada pela água, a OLI é hoje o maior produtor de autoclismos do Sul da Europa e está presente em casas de banho de todo o mundo. Em constante crescimento e com os olhos postos no futuro, a OLI conta já com 6 filiais comerciais & logísticas que permitem reforçar a sua posição no mercado.

O seu objetivo é desenvolver soluções esteticamente agradáveis e funcionalmente diferenciadoras que tornem a casa de banho num lugar eficiente, sustentável, confortável e seguro para todos. Com o foco centrado nos autoclismos e em todos os componentes que deles fazem parte como os mecanismos de descarga, a OLI integra também na sua oferta uma gama complementar de produtos que aliam a inovação e o design com a sustentabilidade e a preocupação constante no uso racional e eficiente da água.



Na OLI, a inovação orientada para a redução do consumo de água na casa de banho está no centro da sua estratégia de negócio e também na sua génese. Comprometida em ser um agente ativo na salvaguarda da vida do planeta, a OLI procura diariamente pensar em novas e melhores soluções, através de ofertas funcionais, sustentáveis e diferenciadoras.



>450
Colaboradores



3 Fábricas
Portugal + Itália
+ Rússia




75M €
Volume de negócios

Produção

>2 M de autoclismos / ano
>3 M de mecanismos de
descarga / ano
>150 M de componentes
injetados / ano



27
Patentes ativas



A água é mais do que um recurso essencial e vital; é e continuará a ser a nossa inspiração para criar soluções inovadoras e sustentáveis. Na OLI, transformamos cada gota em ideias que fluem para um futuro mais sustentável.



CERTIFICAÇÃO FSC

Catálogos, brochuras e embalagens de cartão já são com certificação FSC.



AUMENTO

do uso de matérias primas recicladas.



FIM DAS EMBALAGENS EM BLISTERS

representa uma poupança de 11 toneladas de plástico por ano.



PRODUÇÃO DE ENERGIA VERDE

>3800 Painéis Fotovoltáicos

SUSTENTABILIDADE HÍDRICA E AMBIENTAL



DUPLA DESCARGA

Combinando uma válvula eficiente e uma placa de comando com opção de meia descarga e descarga completa.



SISTEMA PLUS

Trata-se de um sistema criado pela OLI em que as torneiras de boia retardam a entrada de água no tanque para impedir que se gaste água a mais nas descargas. Enquanto a descarga ocorre não entra água nova no tanque. Isto permite poupar até 9 litros de água por dia(3), o que corresponde a uma redução de 12% na fatura de água.



4/2 L

A combinação de um autoclismo regulado para descargas de 4 litros (descarga completa) e 2 litros (meia descarga) com uma sanita eficaz e adequada para o efeito, traduz-se numa poupança imediata de água.



TANQUE COM 2 TORNEIRAS

Uma para a água potável da rede e outra para água não potável concebida para águas da chuva mas aplicável a outras águas (captações de furos ou poços) desde que límpidas e filtradas. Desta forma é possível reutilizar a água da chuva nas descargas de autoclismo poupando água potável fundamental para o consumo humano. Permite uma utilização mais eficiente do recurso hídrico e uma poupança na fatura da água.

Ao longo da nossa história, temos contribuído com soluções que marcam a nossa essência e nos caracterizam pelo cuidado que temos por este bem precioso. Celebramos a sustentabilidade em várias frentes através de soluções hidricamente eficientes que trazem a natureza para o coração dos espaços de banho através da água e de atitudes responsáveis.

TECNOLOGIA

Num mercado competitivo as exigências crescem e inovar é um desafio constante. Na OLI reforçamos a eficiência e a funcionalidade com a integração da tecnologia no espaço de banho.

The logo for OLI, featuring a stylized white 'O' with a dot inside, followed by the letters 'LI' in a bold, sans-serif font. The background of the entire page is black, with a large, glowing green circular graphic on the right side that has a halftone dot pattern.



A tecnologia e a água, unem-se para transformar a experiência na casa de banho.

A photograph of a modern laboratory hallway. The hallway is lined with glass-walled rooms on the left side. The ceiling is white with a grid pattern and features various pipes and conduits, including a prominent red fire pipe. The floor is a light-colored, polished surface. The overall atmosphere is clean, professional, and high-tech.

QUALIDADE

No nosso laboratório de testes de vida e de normas, testamos anualmente mais de 200 produtos em diferentes tipos de água, pressões e ambientes. Antes de qualquer produto ser lançado no mercado, a OLI compromete-se a testar todos os seus produtos levando-os ao seu limite, confiando ao mercado a sua garantia de qualidade.

OLI
PERFORMANCE &
COMPLIANCE
LABS

Água da Chuva

A chuva e água...
desperdício ou...

Por detrás de produtos de qualidade, estão exigentes processos que garantem a excelência de todos os nossos produtos em qualquer espaço de banho do mundo. A multiplicidade de mercados onde estamos presentes, obriga-nos a manter o nível de excelência que nos caracteriza e este é um desafio diário que está na nossa génese. Na OLI temos mais de 75 produtos certificados por diferentes entidades reconhecidas mundialmente.

kiwa





O OLIPRO tem como objetivo permitir que os interlocutores & agentes que instalam o produto OLI, tenham um conhecimento mais técnico sobre particularidades de instalação e sobre a abrangência da gama ao nível da adaptação para os diferentes tipos de necessidade.

Providenciar conhecimento técnico de forma a garantir a correta instalação do produto a todos aqueles que lidam com o mesmo, são estratégias para minimizar futuras ocorrências ao nível da assistência técnica.

Assim, a OLI dispõe de alguns serviços gratuitos que lhe podem ser úteis.

APOIO PRÉ-INSTALAÇÃO

A correta instalação dos produtos na fase de pré-instalação de uma obra é crucial para assegurar a durabilidade e eficiência dos mesmos, contribuindo desde o início para a integridade estrutural e funcional de todo o projeto.

De forma remota, in loco ou no nosso OLI PRO, os nossos profissionais serão um suporte que contribuirá para o sucesso da correta instalação dos produtos OLI, ao estabelecer um contacto próximo consigo.





Estar próximo dos nossos clientes e dos agentes que lidam com os nossos produtos é uma estratégia de sucesso para a OLI. Garantir a correta instalação do produto é fundamental para o mesmo ter sucesso em qualquer projeto.

SOLUÇÕES INTEGRADAS

A casa de banho como um espaço que funde a eficiência hídrica com o design, e centrada na funcionalidade. Uma gama completa de produtos para as casas de banho de projetos exigentes.



BREEAM + LEED

Soluções aptas para contribuir para a classificação dos edifícios BREEAM + LEED.



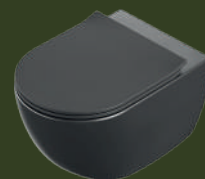
AUTOCLISMOS INTERIORES

A gama alargada de autoclismos interiores da OLI garante um uso eficiente da água e está preparada com modelos que se adaptam às diferentes realidades de construção.



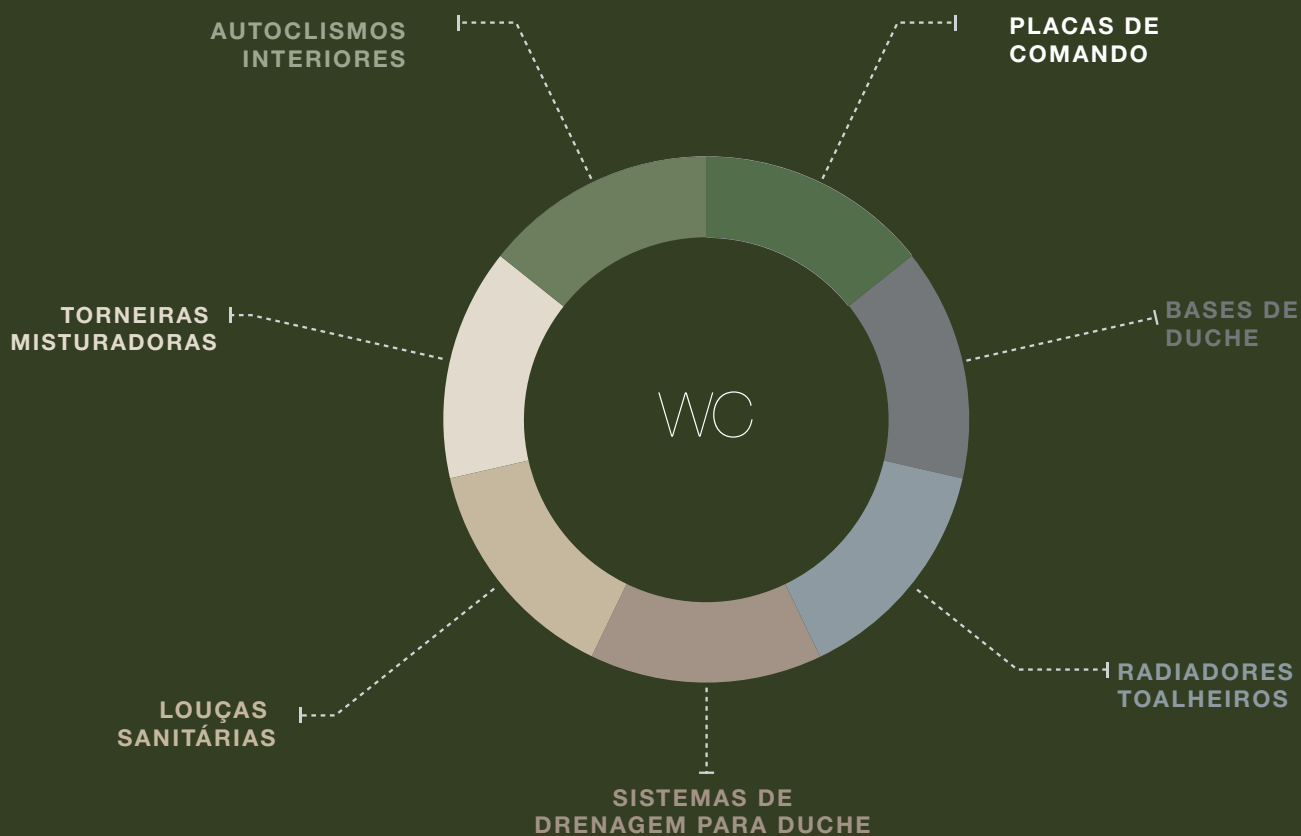
PLACAS DE COMANDO

De diferentes formas, acabamentos e acionamentos a OLI apresenta uma gama completa e diferenciada de placas de comando.



LOUÇAS SANITÁRIAS

Uma gama que une design e performance hídrica. Munidas da tecnologia Rim-off e com vidragem superior, a gama de louças cerâmicas apresenta um desenho apurado que se adapta a qualquer espaço de banho.



SISTEMAS DE DRENAGEM DE DUCHE

A OLI integra na sua gama sistemas de duche com diferentes tecnologias, que conferem acessibilidade e conforto na casa de banho. No pavimento ou na parede, as soluções da OLI garantem a drenagem da água de forma eficaz.



RADIADORES TOALHEIROS

Os radiadores toalheiros OLICLIMA contribuem à sua medida para o conforto do lar, ao permitir a regulação da temperatura e do tempo de funcionamento de acordo com as necessidades do utilizador.



BASES DE DUCHE

Em diferentes medidas, cores e acabamento antibacteriano & antideslizante, a OLI apresenta uma gama de bases de duche com um estilo puro e minimalista.



TORNEIRAS MISTURADORAS

O design industrial, a simplicidade das linhas e o toque sensível estão presentes na gama de misturadoras da OLI.





LESS IS MORE	024	OCEANIA pneu.	037
INO-X 02	025	OCEANIA MIA pneu.	038
INO-X 06	025	KARISMA	039
OCEANIA mec.	026	SPHERA	040
OCEANIA MIA mec.	026	BOTÃO PÉ	041
SLIM INOX	027	ELECTRA III	042
SLIM MATTE COLLECTION	027	eLINE	043
SLIM INOX	027	KEY mec.	044
GLAM OLIPURE	029	KEY elet.	045
GLAM	029	HALLO	047
GLOBE	030	HALLO PRO	047
PLAIN	031	MOON	048
BOUND	031	GLASSY	049
METAL	031		
RIA	032	eAQUA URINOL	051
TRUMPET	033	GLOBE URINOL	051
BLINK ANTIDEDADAS	034	BLINK URINOL	052
BLINK	035	SM15 URINOL	053
SM15	036	ACESSÓRIOS	054

Perceba a iconografia associada às placas de comando:



Acionamento mecânico



Sistema AC ligação elétrica



OLipure



Descarga simples



Acionamento pneumático



Mobilidade reduzida



Resistente ao vandalismo



Dupla descarga



Acionamento eletrónico infravermelho



Hydroboost



Anti-fogo



100% Higiénico



Acionamento eletrónico capacitivo








Garantia de stock disponível



COMPATIBILIDADE

PLACAS / AUTOCLISMOS INTERIORES

Com uma vasta gama de Placas de Comando, a OLI apresenta soluções inovadoras, ao nível da tecnologia e do design versáteis a qualquer espaço de banho. Para uma correta instalação e funcionamento do produto, identificamos qual a **cota mínima** indicada para cada modelos de autoclismo.

		VERSÃO MECÂNICA										
		**CERTIFICAÇÕES										
		LESS IS MORE	GLOBE	SLIM	OCEANIA	INO-X	BOUND	GLAM	PLAIN	METAL	RIA	KEY
OLI70 PLUS		10mm	0mm	15mm	-	-	0mm	10mm	0mm	10mm	10mm	15mm
OLI74 PLUS		5mm	0mm	15mm	0mm	0mm	5mm	com OLIPURE 0mm	0mm	0mm	5mm	5mm
								sem OLIPURE 0mm				
OLI120 PLUS		10mm	10mm	15mm	-	-	15mm	com OLIPURE 20mm	10mm	15mm	10mm	15mm
								sem OLIPURE 25mm				
QUADRA PLUS		15mm	5mm	15mm	15mm	15mm	10mm	10mm	10mm	0mm	5mm	-
OLI80		-	0mm	15mm	-	-	10mm	5mm	0mm	0mm	0mm	10mm
EXPERT PLUS		-	* 0mm	0mm	-	-	0mm	* 0mm	* 0mm	0mm	0mm	5mm

NOTA: As cotas mínimas indicadas são referentes ao revestimento da parede.












* Expert Plus – Aplicação Superior: ver Kit cód. CM04000211743 Pág. 92.

** A referência de catálogo não é vinculativa às certificações mencionadas.



VERSÃO PNEUMÁTICA

VERSÃO ELETRÔNICA

											
	TRUMPET	OCEANIA	BLINK	SM15	KARISMA	MOON	GLASSY	eLINE	ELECTRA III	KEY	HALLO
	15mm	15mm	15mm	-	35mm	-	15mm	15mm	-	-	-
	5mm	20mm	5mm	0mm	25mm	10mm	10mm	5mm	5mm	5mm	-
	5mm	45mm	5mm	25mm	25mm	10mm	10mm	5mm	15mm	10mm	0mm
	0mm	5mm	0mm	0mm	10mm	-	-	-	-	-	-
	-	-	-	-	-	-	-	-	-	-	-
	0mm	35mm	0mm	5mm	10mm	-	-	-	-	-	-
	0mm	0mm	0mm	0mm	0mm	-	-	-	-	-	-

PLACAS DE COMANDO

VERSÃO MECÂNICA

LESS IS MORE



CG79000883526
Aço inox lacado
branco mate



CG79000883524
Aço inox polido



CG79000883525
Aço inox escovado



CG79000883527
Aço inox lacado
preto mate



CG79000888573
Aço inox escovado
ouro

INO-X 02



DA01000660002
Aço inox polido



DA01000661002
Aço inox escovado

KEY



CG83000889101
Aço inox escovado
CG83000890120
Escovado PVD Preto
Antideadas

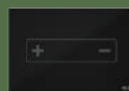
OCEANIA



CG40000054564
Aço inox escovado



CG40000054554
Vidro branco



CG40000054557
Vidro preto



CG40000054561
Aço inox polido



CG40000882412
Aço inox escovado
ouro

OCEANIA MIA



CG40000054563
MIA com botão aço
inox escovado

INO-X 06



DA01000660006
Aço inox polido



DA01000661006
Aço inox escovado

SLIM



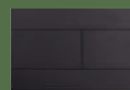
CG23000010195
Branco



CG23000010196
Cromado



CG23000010197
Mate



CG23000886040
Preto Mate



CG23000886943
Branco Mate



CG23000886947
Cinza Mate



CG23000154962
Ouro

SLIM INOX



CG23000057141
Aço inox escovado



CG23000889313
Escovado PVD Gun Metal



CG23000889312
Escovado PVD Cobre



CG23000888565
Escovado PVD Ouro



CG23000888561
Escovado PVD Ouro Branco

METAL



CG18000011418
Cromado



CG18000011419
Mate

GLOBE



CG47000152949
Branco



CG47000152950
Cromado



CG47000152951
Mate



CG47000152952
Preto soft-touch



CG47000152954
Ouro

BOUND



CG41000060767
Branco



CG41000064522
Cromado



CG41000133213
Mate

GLAM OLIpure



CG45000139178
Branco OLIpure



CG45000139179
Cromado OLIpure



CG45000139180
Mate OLIpure



CG45000139181
Preto soft-touch
OLIpure

GLAM



CG45000139184
Branco



CG45000139185
Cromado



CG45000139186
Mate



CG45000139187
Preto soft-touch

PLAIN



CG26000070826
Branco



CG26000070827
Cromado



CG26000070828
Mate



CG26000070829
Preto soft-touch

RIA



CG21000010230
Branco



CG21000010729
Cromado



CG21000010730
Mate



CG21000011619
Branco
antibacteriano

URINOL

eAQUA urinol



DA01000879120
Aço inox escovado AC

DA01000879119
Aço inox escovado bateria

BLINK urinol



CK05000882264
Aço inox escovado

SM15 urinol



CK02000034265
Vidro Branco

GLOBE urinol



CK04000878466
Branco



CK04000878818
Cromado



CK04000878819
Mate



CK04000878822
Ouro



VERSÃO PNEUMÁTICA

TRUMPET



CG25000046199
Aço inox polido



CG25000046198
Aço inox escovado



CG25000883245
Aço inox escovado
ouro



CG25000887609
Aço inox escovado
cobre

BLINK



CG44000887189
Aço lacado branco
texturado mate



CG44000154963
Aço inox polido



CG44000093399
Aço inox escovado



CG44000882567
Aço inox escovado
gun metal



CG44000887191
Aço lacado preto
texturado mate



CG44000883246
Aço inox escovado
ouro



CG44000887610
Aço inox escovado
cobre

BLINK Antidedadas



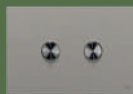
CG44000889872
Escovado PVD Ouro
Branco Antidedadas



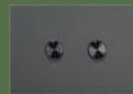
CG44000889874
Escovado PVD Cobre
Antidedadas



CG44000889873
Escovado PVD Ouro
Antidedadas



CG44000889875
Escovado
Antidedadas



CG44000889874
Escovado PVD Gun
Metal Antidedadas

OCEANIA



CG40000054988
Aço inox Escovado



CG40000054989
Vidro Branco



CG40000054992
Vidro Preto



CG40000054998
Aço inox polido

OCEANIA MIA



CG40000054997
MIA com botão aço
inox escovado

SM15



CG35000022238
Vidro Branco

KARISMA



CG27000011728
Branco



CG27000011629
Cromado



CG27000011630
Mate



CG27000011631
Preto soft-touch

VERSÃO ELETRÔNICA

MOON



CG42000878848
Branco

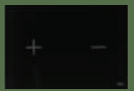


CG42000878981
Preto

GLASSY



CG34000878849
Branco



CG34000878850
Preto



CG34000878702
Antracite

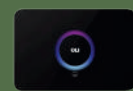


CG34000878701
Taupe

HALLO



CG42000878848
Branco



CG42000878981
Preto

eLINE



CG59000880876 (Standard)
CG59000883585 (Rádio)
Aço inox escovado

ELECTRA III



DA01000079206
Zamak

KEY



CG83000889102
Aço inox escovado
CG84000890121
Escovado PVD Preto Antidedadas

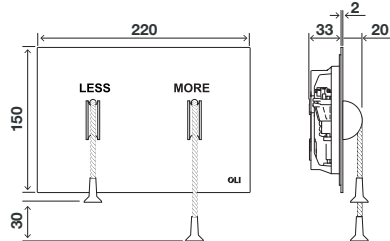


LESS IS MORE

Acionamento mecânico



reddot winner 2021



CARACTERÍSTICAS GERAIS

- Design do Arquiteto Alessio Pinto;
- Dupla Descarga;
- Material: Aço Inox;
- Cordões de Nylon em cinza;
- Aplicação Frontal;
- Acionamento suave: < 17N;
- 2mm de espessura.



CG79000883524	Polido	139.05 €
CG79000883525	Escovado	139.05 €
CG79000883526	Lacado Branco mate	136.00 €
CG79000883527	Lacado Preto mate	136.00 €
CG79000888573	Escovado PVD Ouro	161.75 €



ALESSIO PINTO

Arquiteto Alessio Pinto projetou a incrível placa de comando Less is More. Nascido em Roma a 12 de Julho de 1968, o arquiteto afirma:

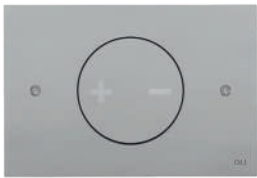
"Num relance, percebemos o significado do mais e do menos. Basta ver os cordões como sinais análogos".

Alessio Pinto

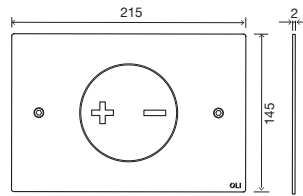


INO-X 02 / INO-X 06

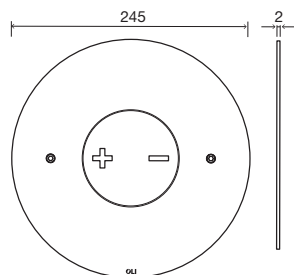
Acionamento mecânico



INO-X 02



INO-X 06



CARACTERÍSTICAS GERAIS

- Design do Arquiteto Romano Adolini;
- Dupla Descarga;
- Material: Aço Inox;
- Acionamento suave: < 20N;
- Botão basculante;
- Resistente ao vandalismo;
- 2mm de espessura.



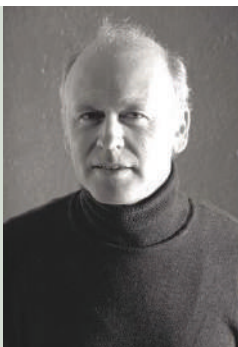
DA01000660002	INO-X 02 Polido	249.30 €
DA01000661002	INO-X 02 Escovado	249.30 €
DA01000660006	INO-X 06 Polido	254.45 €
DA01000661006	INO-X 06 Escovado	254.45 €

ROMANO ADOLINI

A coleção INO-X é simples, elegante e com um forte impacto visual:

"Uma simples folha de aço, com apenas 2mm de espessura, cortada com a precisão de um laser".

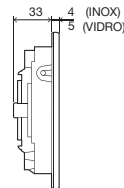
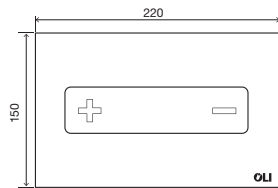
Romano Adolini





OCEANIA

Acionamento mecânico



CARACTERÍSTICAS GERAIS

- Dupla descarga;
- Acionamento suave: < 20N;
- Botão basculante;
- Sistema de abertura em “Asa de Gaivota”;
- Resistente ao vandalismo;
- Diferentes combinações de materiais e acabamentos:
- Vidro temperado: Preto ou Branco;
- Aço inox: Polido ou Escovado;
- 4mm de espessura (inox);
- 6mm de espessura (vidro).

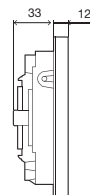
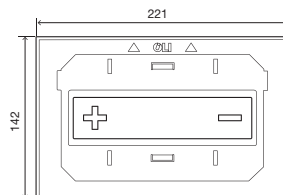
Nota: Apenas compatível com os autoclismos OLI74 Plus e Quadra Plus.

CG40000054554	Vidro Branco	194.70 €
CG40000054557	Vidro Preto	194.70 €
CG40000054561	Aço inox Polido	127.75 €
CG40000054564	Aço inox Escovado	127.75 €
CG40000882412	Aço inox Escovado PVD Ouro	140.10 €



OCEANIA MIA

Acionamento mecânico



CARACTERÍSTICAS GERAIS

- Dupla descarga;
- Placa frontal personalizável;
- Acabamento em qualquer material desde que tenha 10mm de espessura;
- Moldura em Aço Inox;
- Botão basculante em aço inox escovado;
- Resistente ao vandalismo;
- 12mm de espessura.

Nota: Apenas compatível com os autoclismos OLI74 Plus e Quadra Plus.

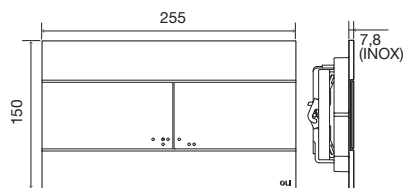
CG40000054563	MIA mecânica	169.95 €
----------------------	--------------	----------





SLIM INOX

Acionamento mecânico



CARACTERÍSTICAS GERAIS

- Dupla descarga;
- Material: ABS revestido com Aço inox escovado;
- Disponível em PVD;
- Alta resistência ao choque e aos riscos;
- Acionamento suave: < 20N;
- 7.8mm de espessura;
- Indicado para espaços públicos*.



Espaços Públicos

CG23000057141	Aço inox Escovado	102.00 €	
CG23000888565	Aço inox Escovado PVD Ouro	123.60 €	
CG23000888561	Aço inox Escovado PVD Ouro Branco	123.60 €	
CG23000889312	Aço inox Escovado PVD Cobre	123.60 €	
CG23000889313	Aço inox Escovado PVD Gun Metal	123.60 €	



BLOQUEADOR SEGURANÇA ANTIRROUBO*



- Compatível com a placa SLIM INOX;
- Permite tornar a placa de comando mais resistente ao roubo;
- Ideal para situações de aplicação da placa de comando em espaços públicos.

CM08000883640 Bloqueador segurança

2.65 €





SLIM MATTE COLLECTION

Acionamento mecânico



CG23000886943 Branco mate

59.25 €

CG23000886040 Preto mate

79.35 €

CG23000886947 Cinza mate

79.35 €

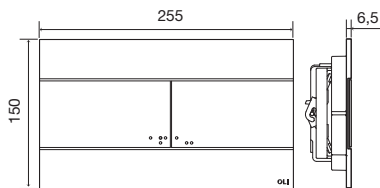
CARACTERÍSTICAS GERAIS

- Dupla descarga;
- Material: ABS (alta resistência ao choque e aos riscos);
- Acabamento: mate;
- Acionamento suave: < 20N;
- 6.5mm de espessura.



SLIM

Acionamento mecânico



CG23000010195 Branco

49.25 €

CG23000010196 Cromado

64.20 €

CG23000010197 Mate

64.20 €

CG23000154962 Ouro

116.40 €

CARACTERÍSTICAS GERAIS

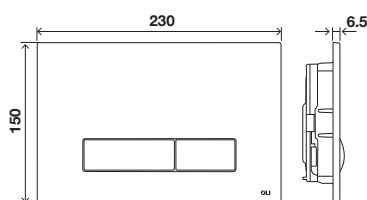
- Dupla descarga;
- Material: ABS (alta resistência ao choque e aos riscos);
- Acionamento suave: < 20N;
- 6.5mm de espessura.





GLAM OLIpure

Acionamento mecânico



CARACTERÍSTICAS GERAIS

- Dupla descarga;
- Material: ABS (alta resistência ao choque e aos riscos);
- Versão compatível com o sistema OLIpure*;
- Acionamento suave: < 20N;
- Abertura e fecho da placa frontal por sistema de "click" na lateral;
- 6.5mm de espessura.

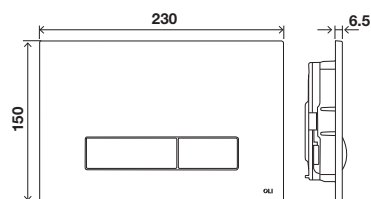
* Líquido AmbiWave vendido em separado.



CG45000139178	Branco OLIpure	74.20 €
CG45000139179	Cromado OLIpure	94.80 €
CG45000139180	Mate OLIpure	94.80 €
CG45000139181	Preto soft-touch OLIpure	94.80 €

GLAM


Acionamento mecânico



CARACTERÍSTICAS GERAIS

- Dupla descarga;
- Material: ABS (alta resistência ao choque e aos riscos);
- Acionamento suave: < 20N;
- Abertura e fecho da placa frontal por sistema de "click" na lateral;
- 6.5mm de espessura.

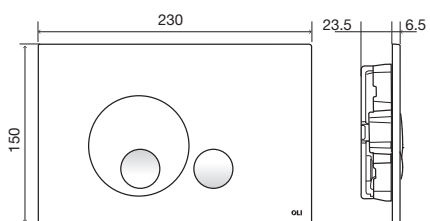


CG45000139184	Branco	49.25 €
CG45000139185	Cromado	64.20 € 
CG45000139186	Mate	64.20 €
CG45000139187	Preto soft-touch	79.35 €



GLOBE

Acionamento mecânico



CARACTERÍSTICAS GERAIS

- Dupla descarga;
- Material: ABS (alta resistência ao choque e aos riscos);
- Acionamento suave: < 20N;
- Abertura e fecho da placa frontal por sistema de "click" na lateral;
- 6.5mm de espessura.



- CG47000152949** Branco
- CG47000152950** Cromado
- CG47000152951** Mate
- CG47000152952** Preto soft-touch
- CG47000152954** Ouro

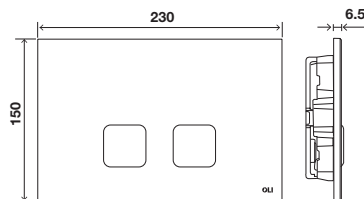
- 49.25 €
- 64.20 €
- 64.20 €
- 79.35 €
- 116.40 €

COMBINAÇÃO



PLAIN


Acionamento mecânico



CARACTERÍSTICAS GERAIS

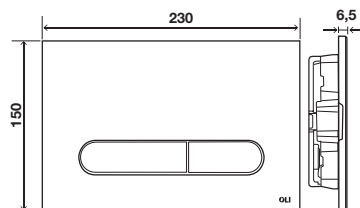
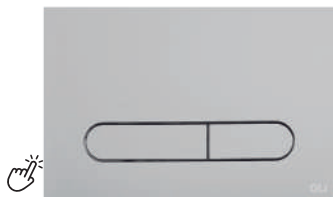
- Dupla Descarga;
- Material: ABS (alta resistência ao choque e aos riscos);
- Acionamento suave: < 20N;
- Abertura e fecho da placa frontal por sistema de "click" na lateral;
- 6.5mm de espessura.



CG26000070826	Branco	49.25 €
CG26000070827	Cromado	64.20 € 
CG26000070828	Mate	64.20 €
CG26000070829	Preto soft-touch	79.35 €

BOUND

Acionamento mecânico



CARACTERÍSTICAS GERAIS

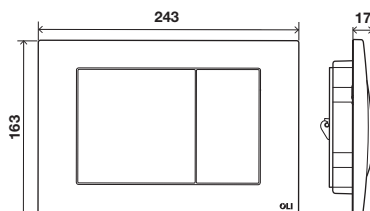
- Dupla descarga;
- Material: ABS (alta resistência ao choque e aos riscos);
- Acionamento suave: < 20N;
- Abertura e fecho da placa frontal por sistema de "click" na lateral;
- 6,5 mm de espessura.



CG41000060767	Branco	49.25 € 
CG41000064522	Cromado	64.20 € 
CG41000133213	Mate	64.20 € 

METAL

Acionamento mecânico



CARACTERÍSTICAS GERAIS

- Dupla Descarga;
- Material: Zamac;
- Acionamento suave: < 20N;
- Resistente ao vandalismo;
- 17mm de espessura.



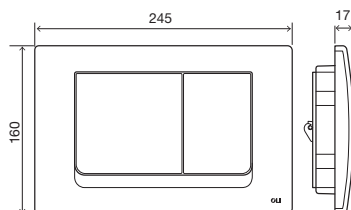
CG18000011418	Cromado	128.75 €
CG18000011419	Mate	128.75 €





RIA

Acionamento mecânico



CARACTERÍSTICAS GERAIS

- Dupla Descarga;
- Material: ABS (alta resistência ao choque e aos riscos);
- Acionamento suave: < 20N;
- Resistente ao vandalismo;
- 17mm de espessura;
- Versão antibacteriana existente.



CG21000010230	Branco	49.25 €
CG21000010729	Cromado	64.20 €
CG21000010730	Mate	64.20 €
CG21000011619	Branco Antibacteriano	49.25 €

CASAS DE BANHO COM SUPERFÍCIES ANTIBACTERIANAS

Existem várias bactérias que podem ser encontradas quando uma descarga é feita para a sanita. Estas partículas microscópicas transportam bactérias como a E coli, Salmonella e a Staphylococcus aureus. Todas podem causar sintomas como diarreia e dores de estômago. A OLI desenvolveu uma versão de placas de comando que respondem à preocupação de proteger qualquer casa de banho contra a proliferação de bactérias.



“Matéria-prima ABS + tratamento com atividade antimicrobial (> 99.99%)”,
de acordo com o laboratório alemão QualityLabs BT.

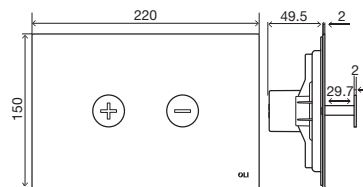
ELEVADA PERFORMANCE

Os testes efetuados e supervisionados de acordo com a norma ISO 22196, foram conduzidos pelo laboratório alemão QualityLabs BT.



TRUMPET

Acionamento pneumático



CARACTERÍSTICAS GERAIS

- Design do Arquiteto Siza Vieira;
- Dupla Descarga;
- Material: Aço Inox;
- Acionamento suave: < 20N;
- 2mm de espessura.

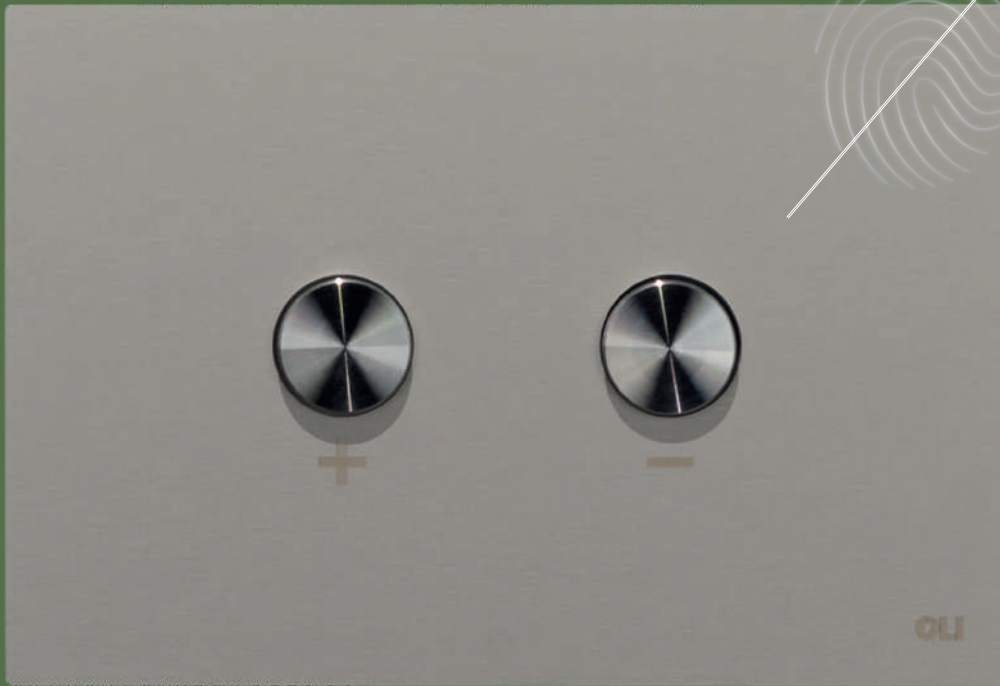


CG25000046199	Polido	172.05 €
CG25000046198	Escovado	172.05 €
CG25000887609	Escovado PVD Cobre	176.15 €
CG25000883245	Escovado PVD Ouro	176.15 €



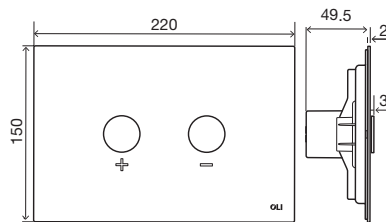
ÁLVARO SIZA

"Sensibiliza-me muito a atribuição do prestigiado prémio "Best of Category 2016" para a placa de comando Trumpet. A qualidade alcançada deve-se à competente e empenhada contribuição dos técnicos da OLI. Foi um prazer debater com eles a evolução do desenho."



BLINK

Acionamento pneumático
Antidedadas



CARACTERÍSTICAS GERAIS

- Dupla Descarga;
- Material: Aço Inox;
- Acabamento: Escovado e PVD com verniz Antidedadas (frontal);
- Botões com efeito radial;
- Acionamento suave: < 20N;
- 2mm de espessura.



CG44000889875	Escovado Antidedadas	125.00 €
CG44000889873	Aço inox escovado PVD Ouro Antidedadas	135.00 €
CG44000889872	Aço inox escovado PVD Ouro Branco Antidedadas	135.00 €
CG44000889874	Aço inox escovado PVD Cobre Antidedadas	135.00 €
CG44000889871	Aço inox escovado PVD Gun Metal Antidedadas	135.00 €

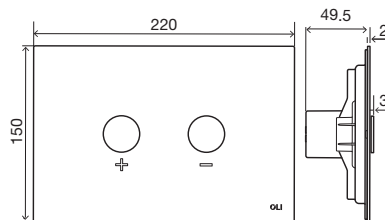
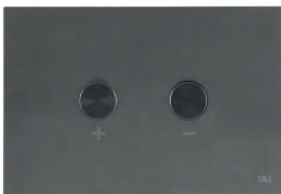


A COMBINAÇÃO PERFEITA ENTRE
O MATE E O BRILHO, SEM DEIXAR
MARCAS



BLINK

Acionamento pneumático



CARACTERÍSTICAS GERAIS

- Dupla Descarga;
- Material: Aço Inox;
- Botões com efeito radial;
- Acionamento suave: < 20N;
- 2mm de espessura.



CG44000093399	Aço inox escovado	107.15 €
CG44000154963	Aço inox polido	107.15 €
CG44000887189	Branco Texturado Mate	105.10 €
CG44000887191	Preto Texturado Mate	105.10 €
CG44000883246	Aço inox escovado PVD Ouro	127.75 €
CG44000878781	Aço inox escovado PVD Ouro Branco	127.75 €
CG44000887610	Aço inox escovado PVD Cobre	127.75 €
CG44000882567	Aço inox escovado PVD Gun Metal	127.75 €



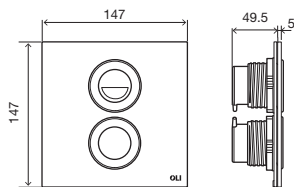
COMBINAÇÃO





SM15

Acionamento pneumático



CARACTERÍSTICAS GERAIS

- Design do Arquiteto Souto de Moura;
- Dupla Descarga;
- Material: Vidro temperado;
- Dimensão compatível com o azulejo tradicional português: 150x150mm;
- Acionamento suave: < 20N;
- 5mm de espessura.



CG35000022238 Vidro Branco

185.40 €

COMBINAÇÃO



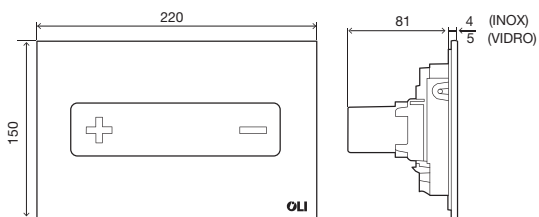
SOUTO DE MOURA

Souto de Moura, reconhecido arquiteto português, recebeu diversos prémios internacionais, como a Medalha de Ouro da Fundação Heinrich Tessenow em 2001; o Prémio Pritzker em 2011; o Wolf Prize of Arts em 2013.



OCEANIA

Acionamento pneumático



CARACTERÍSTICAS GERAIS

- Dupla Descarga;
- Acionamento suave: < 20N;
- Botão basculante;
- Sistema de abertura em "Asa de Gaivota";
- Resistente ao vandalismo;
- Diferentes combinações de materiais e acabamentos:
- Vidro temperado: Preto ou Branco;
- Aço inox: Polido ou Escovado;
- 4mm de espessura (inox);
- 6mm de espessura (Vidro).

Nota: Compatível com todos os modelos de Autoclismos interiores, excepto OL180.

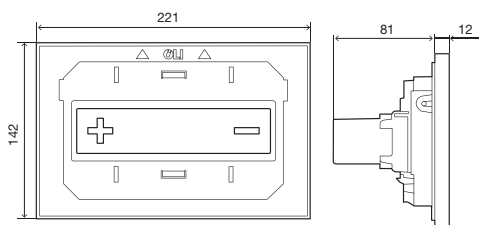


CG40000054989	Vidro Branco	194.70 €
CG40000054992	Vidro Preto	194.70 €
CG40000054998	Aço inox polido	127.75 €
CG40000054988	Aço inox escovado	127.75 €



OCEANIA MIA

Acionamento pneumático



CG40000054997 MIA pneumática

168.95 €

CARACTERÍSTICAS GERAIS

- Dupla descarga;
- Acionamento suave: < 20N;
- Placa frontal personalizável;
- Acabamento em qualquer material desde que tenha 10mm de espessura;
- Moldura em Aço inox;
- Botão basculante em aço inox polido;
- Resistente ao vandalismo;
- 12mm de espessura.

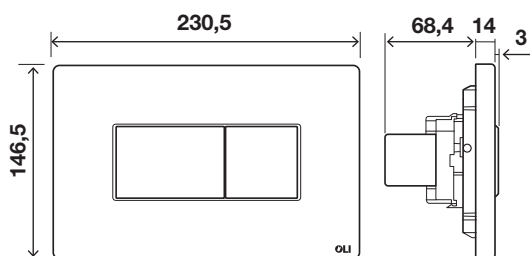
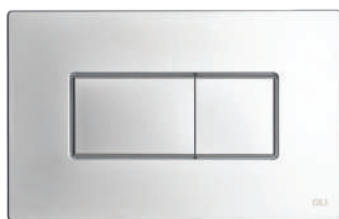
Nota: Compatível com todos os modelos de Autocismos interiores, excepto OLI80.





KARISMA

Acionamento pneumático



CARACTERÍSTICAS GERAIS

- Dupla Descarga;
- Material: ABS (alta resistência ao choque e aos riscos);
- Acionamento suave: < 20N;
- 14mm de espessura.

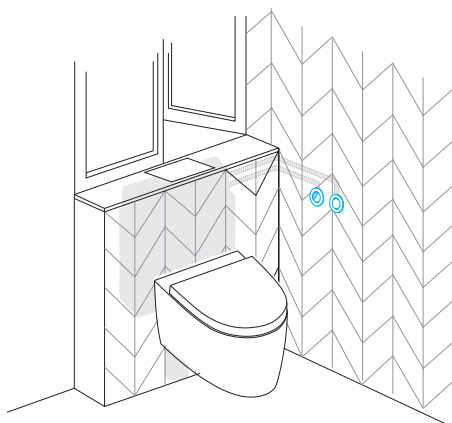
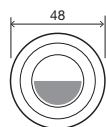
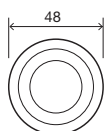


CG27000011728	Branco	68.00 €
CG27000011629	Cromado	79.35 €
CG27000011630	Mate	79.35 €
CG27000011631	Preto soft-touch	84.50 €



SPHERA*

Acionamento pneumático



CARACTERÍSTICAS GERAIS

- Dupla descarga;
- Material: ABS (alta resistência ao choque e aos riscos);
- Acabamento: Cromado;
- Atuação Pneumática;
- Para instalações em paredes ligeiras ou gesso cartonado;
- Acionamento suave: < 20N;
- 2mm de espessura.

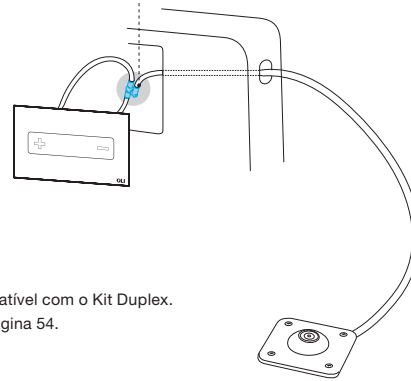
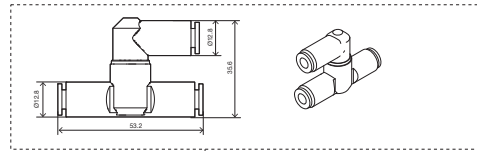


Espaços Públicos

CH01000006708 SPHERA -
CH01000006709 SPHERA +

19.60 €

19.60 €



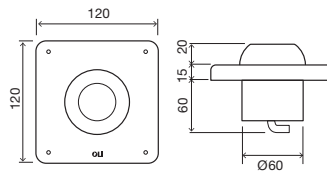
Compatível com o Kit Duplex.
Ver página 54.

BOTÃO PÉ *

Acionamento pneumático



DA04000605201



116.40 €

CARACTERÍSTICAS GERAIS

- Descarga simples;
- Botão de fixação ao pavimento;
- Necessária pré-instalação do tubo pneumático;
- Compatível com todas as versões pneumáticas de autoclismos interiores;
- Material da Base: Aço Inox;
- Botão antiderrapante;
- Resistente ao vandalismo;
- 35mm de espessura.

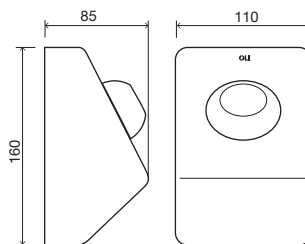


BOTÃO PÉ *

Acionamento pneumático



DA04000605301



155.55 €

CARACTERÍSTICAS GERAIS

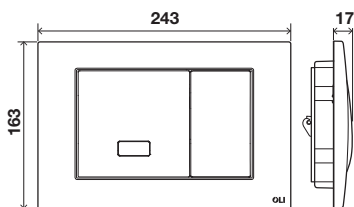
- Descarga simples;
- Botão de fixação à parede;
- Necessária pré-instalação do tubo pneumático;
- Compatível com todas as versões pneumáticas de autoclismos interiores;
- Material da Base: Aço Inox;
- Botão antiderrapante;
- Resistente ao vandalismo;
- 85mm de espessura.





ELECTRA III

Acionamento eletrónico / mecânico



CARACTERÍSTICAS GERAIS

- Dupla descarga automática;
- Atuação eletrónica: sensor infravermelho, com opção de atuação mecânica;
- Material: Zamak;
- Acabamento: Cromado;
- Compatível com versões eletrónicas de autoclismos interiores;
- Fonte de alimentação: AC;
- A ligação à corrente elétrica terá de ser feita antes do fecho da parede;
- Acionamento suave: < 20N;
- Resistente ao vandalismo;
- 17mm de espessura.

Nota: É compatível com Autoclismo mecânico + kit conversão eletrónico.



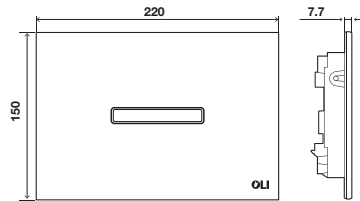
DA01000079206 Cromado

448.05 €



eLINE

Acionamento eletrônico



CARACTERÍSTICAS GERAIS

- Dupla Descarga automática;
- Possibilidade de alterar para descarga simples;
- Atuação eletrônica: sensor infravermelho;
- Distância de detecção do sensor até 900mm;
- Material: Aço inox escovado;
- Fonte de alimentação: AC;
- Descarga higiênica configurável via APP na versão bluetooth (OFF 24h de fábrica);
- Pré-descarga configurável (OFF de fábrica);
- Resistente ao vandalismo;
- Sistema de abertura em "Asa de Gaiivota";
- 8mm de espessura.

MESMO DESIGN, DUAS VERSÕES



	Recetor Bluetooth	Recetor Rádio	Comando Rádio
ELINE STANDARD*	•		
ELINE RÁDIO*		•	•

* Acessórios não incluídos. Ver página 54.

- A versão Bluetooth permite fazer a calibração do motor, monitorizar as descargas e alterar configurações principais;
- Versão Rádio permite uma atuação remota, através de um comando.

Nota: É compatível com o Autoclismo versão AC ou Autoclismo mecânico + kit conversão AC.



Espaços Públicos

CG59000880876	Standard	355.35 €
CG59000883585	Rádio	355.35 €

FAÇA DOWNLOAD DA APP OLI IR



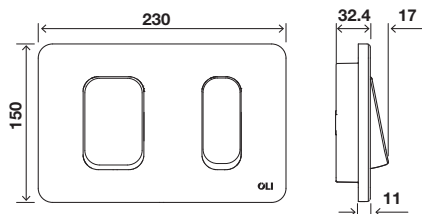
COMBINAÇÃO





KEY

Acionamento mecânico



CARACTERÍSTICAS GERAIS

- Dupla descarga;
- Material: Aço inox escovado;
- Acabamento: Escovado e PVD preto antidedadas;
- Alta resistência ao choque e aos riscos;
- 11mm de espessura (frontal).
- Acionamento seguro e inclusivo;
- Indicado para espaços públicos.

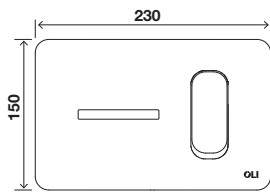


CG83000889101	Escovado	165.00 €
CG83000890120	Escovado PVD Preto Antidedadas	185.00 €



KEY

Acionamento eletrônico/ mecânico



	Recetor Bluetooth
ELINE STANDARD*	•

* Acessórios não incluídos. Ver página 54.

CG83000889102	Escovado	400.00 €
CG84000890121	Escovado PVD Preto Antidedadas	430.00 €

CARACTERÍSTICAS GERAIS

- Dupla Descarga automática;
- Possibilidade de alterar para descarga simples;
- Atuação eletrônica: sensor infravermelho;
- Distância de detecção do sensor até 900mm;
- Material: Aço inox escovado;
- Acabamento: Escovado e PVD preto antidedadas;
- Fonte de alimentação: AC;
- Descarga higiênica configurável via APP na versão bluetooth (OFF 24h de fábrica);
- Pré-descarga configurável (OFF de fábrica);
- Resistente ao vandalismo;
- Sistema de abertura em "Asa de Gaviota";
- 11mm de espessura (frontal);
- Indicado para espaços públicos.

- A versão Bluetooth permite fazer a calibração do motor, monitorizar as descargas e alterar configurações principais.

Nota: É compatível com o Autoclismo versão AC ou Autoclismo mecânico + kit conversão AC.



Espaços Públicos

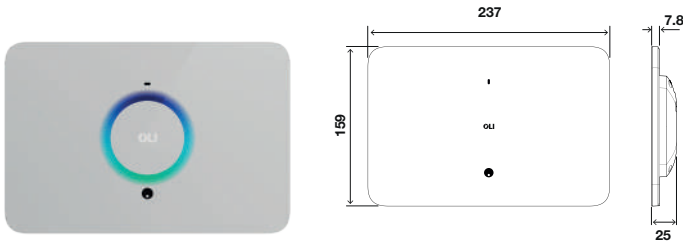
FAÇA DOWNLOAD DA APP OLI IR





HALLO

Acionamento eletrónico



CARACTERÍSTICAS GERAIS

- Dupla Descarga;
- Material: Corner gorilla glass;
- Detecção precisa do utilizador através dos 2 sensores TOF (time of flight);
- Controlo da descarga sem contacto;
- Aplicação móvel, personalização e estatísticas;
- Comunicação Bluetooth;
- 7,2mm de espessura;
- Transformador não incluído;
- Fonte de ligação Ac.

DA01000889349	Branco	520.00 €
DA01000889350	Preto	520.00 €
DA04000889351	Transformador Placa	125.00 €



Espaços Públicos

CONECTIVIDADE E MONITORIZAÇÃO ATRAVÉS APLICAÇÃO OLI CONNECT

Com acesso direto aos dados de utilização e desempenho, o utilizador pode controlar de forma simples e eficiente as suas descargas. Garante a máxima performance e minimiza o consumo de água. O controlo através da app **OLI CONNECT** possibilita maior eficiência e facilita a gestão diária.

HALLO PRO



CARACTERÍSTICAS GERAIS

- Iluminação ambiente sob a sanita;
- Detecção de utilização, sanita sensorizada;
- Elimina as descargas falsas;
- Poupança de água até +50%;
- Detenção de obstruções;
- Prevenção de inundações;
- Aplicação móvel, personalização e estatísticas.

INCLUI

- Sanita LAKE com sensor;
- Tampo de sanita;
- Transformador incluído.



Espaços Públicos

COMBINAÇÃO PERFEITA ENTRE A ELETRÓNICA DA PLACA E DA SANITA



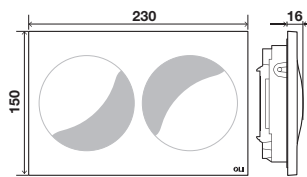
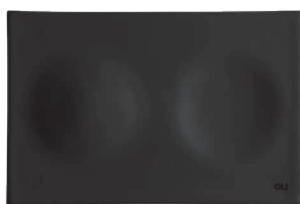
RB20100890096	Sanita LAKE Branca com sensor eletrónico	600.00 €
RB20100890097	Sanita LAKE Preta com sensor eletrónico	710.00 €





MOON

Acionamento eletrônico



CARACTERÍSTICAS GERAIS

- Peça única em porcelana branca ou preta;
- Dupla descarga;
- Atuação eletrônica: sensor capacitivo;
- Compatível com sistema Hydroboost* ou AC ligação elétrica;
- Descarga higiênica configurável;
- Higiênica e de fácil limpeza;
- Sistema de abertura "Asa de Gaivota";
- Ligações eletrônicas anti-terro;
- Conectores à prova de água;
- 16mm de espessura.

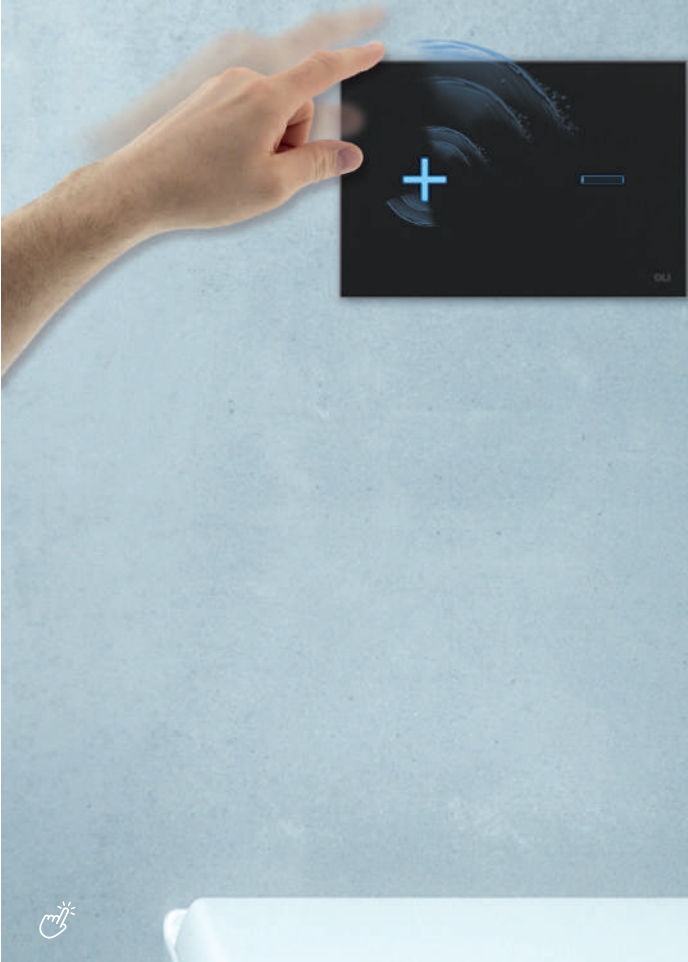
*Nota: É necessário adquirir autoclismo com acionamento Hydroboost. (Autoclismo mecânico + Kit de conversão Hydroboost).



VISTA ALEGRE
1824

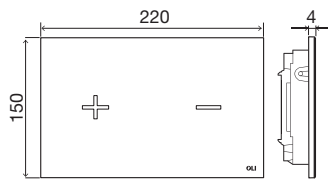
CG42000878848 Branco
CG42000878981 Preto

507.80 €
507.80 €



GLASSY

Acionamento eletrônico



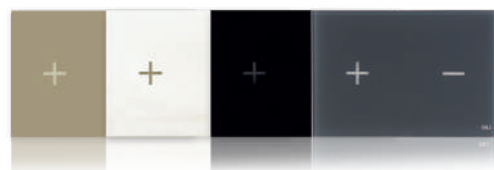
CARACTERÍSTICAS GERAIS

- Peça única em vidro temperado;
- Dupla descarga;
- Atuação eletrônica: sensor capacitivo com sinalética LED com várias cores disponíveis;
- Descarga higiênica configurável;
- Higiênica e de fácil limpeza;
- Sistema de abertura "Asa de Gaivota";
- Compatível com sistema Hydroboost* ou AC-ligação elétrica;
- Ligações eletrônicas antierro;
- Conectores à prova de água;
- 4mm de espessura.

*Nota: É necessário adquirir autoclismo com acionamento Hydroboost. (Autoclismo mecânico + Kit de conversão Hydroboost).



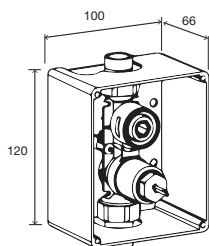
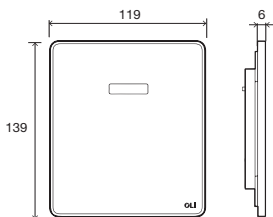
CG34000878701	Taupe	507.80 €
CG34000878702	Antracite	507.80 €
CG34000878849	Branco	507.80 €
CG34000878850	Preto	507.80 €





eAQUA URINOL

Acionamento eletrônico



A caixa de pré-instalação deve ser instalada antes da fase da parede acabada;

CARACTERÍSTICAS GERAIS

- Sensor infravermelho Dupla Descarga (com recurso de configuração automática);
- Sistema de limpeza (OFF de fábrica);
- Descarga curta ativada por toque;
- Tempo de descarga e sensibilidade do sensor ajustador por toque;
- Possibilidade de programar a descarga higiénica para 24h ou 48h;
- Pré-descarga ativada ao toque;
- Material: Aço Inox;
- Acabamento: Escovado;
- Resistente ao vandalismo;
- 6mm de espessura.

CAIXA DE PRÉ-INSTALAÇÃO

- Pressão funcionamento: 0.3 10 bar;
- Caudal: aproximado: ca. 20 l/min. (3 bar);
- Bateria: CRP 2 íões lítio 6V (Standard: Ciclo de vida de 4 anos);
- Ligação elétrica 230V/6V;
- Standards: DIN EN 200;
- Marcação: CE (para versão eletrónica).



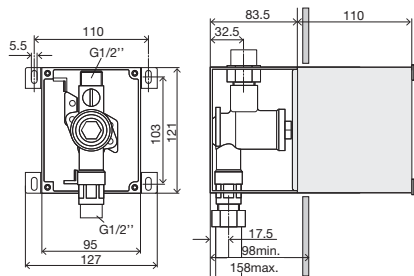
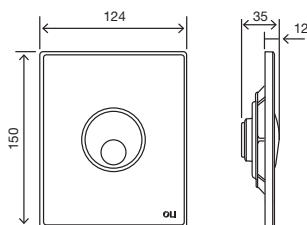
COMBINAÇÃO



DA01000879120	Inox AC	262.65 €
DA01000879119	Inox Bateria	262.65 €
DA01000879123	Caixa pré-instalação	161.75 €

GLOBE URINOL

Acionamento mecânico



A caixa de pré-instalação deve ser instalada antes da fase da parede acabada;

CARACTERÍSTICAS GERAIS

- Descarga Simples;
- Material: ABS (alta resistência ao choque e aos riscos);
- Resistente ao vandalismo;
- 12mm de espessura.

CAIXA DE PRÉ-INSTALAÇÃO VENDIDA EM SEPARADO

- Caudal regulável;
- Pressão de funcionamento: 0.8 – 5 bar;
- Volume de Descarga: 0.3 l/s;
- Ligação de água G 1/2";
- Placa de proteção 110mm;
- Pré-montagem do sistema de água com válvula de proteção;
- Tampa de vedação.



COMBINAÇÃO

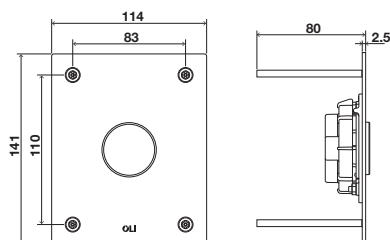


CK04000878466	Branco	64.90 €
CK04000878818	Cromado	75.20 €
CK04000878819	Mate	89.65 €
CK04000878822	Ouro	129.80 €
CM12000883087	Caixa pré-instalação	157.60 €



BLINK URINOL

Acionamento mecânico

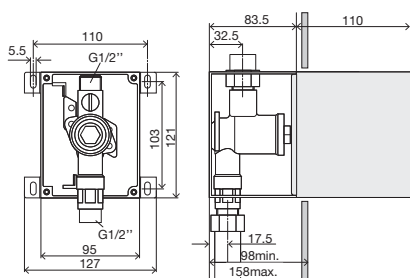


CARACTERÍSTICAS GERAIS

- Descarga Simples;
- Acabamento: Mate;
- 4 Parafusos de segurança TORX (+bit);
- Resistente ao vandalismo;
- 2.5mm de espessura.



Espaços Públicos



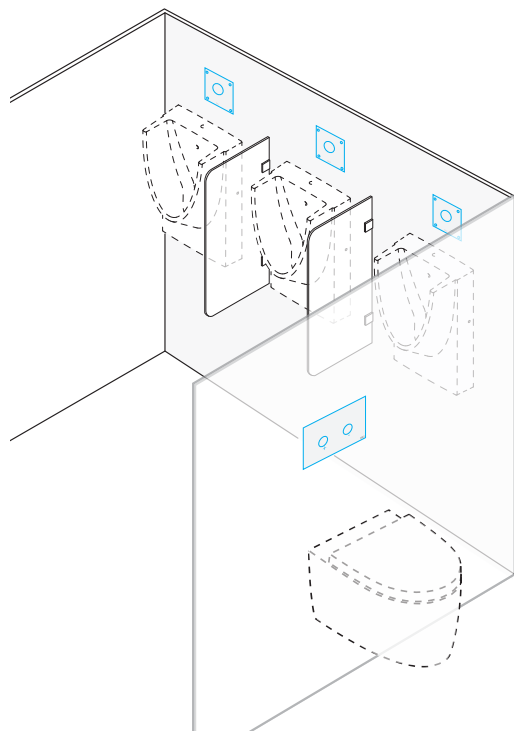
CAIXA DE PRÉ-INSTALAÇÃO VENDIDA EM SEPARADO

- Caudal regulável;
- Pressão de funcionamento: 0.8 – 5 bar;
- Volume de Descarga: 0.3 l/s;
- Ligação de água G 1/2\";
- Placa de proteção 110mm;
- Pré-montagem do sistema de água com válvula de proteção;
- Tampa de vedação.

A caixa de pré-instalação deve ser instalada antes da fase da parede acabada;

CK05000882264 Escovado
CM12000883087 Caixa pré-instalação

159.65 €
 157.60 €



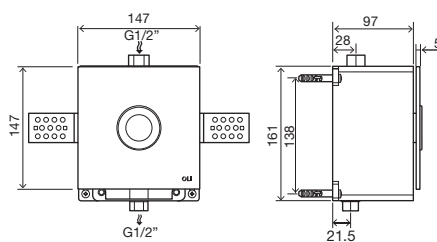
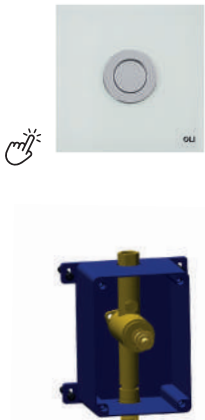
COMBINAÇÃO





SM15 URINOL

Acionamento mecânico



A caixa de pré-instalação deve ser instalada antes da fase da parede acabada;

CARACTERÍSTICAS GERAIS

- Descarga Simples;
- Atuação Mecânica para fluxómetros de Urinol;
- Material: Vidro temperado branco;
- Tempo de descarga ajustável;
- Caudal regulável;
- Pressão de funcionamento $\geq 3\text{bar}$;
- Pré-regulado para débito de 2 litros com pressão de rede de 3 bar
- Ligação de água G 1/2";
- Resistente ao vandalismo;
- 5mm de espessura.



CK02000034265 Vidro Branco

360.50 €

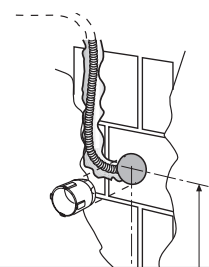
COMBINAÇÃO



ACESSÓRIOS PLACAS DE COMANDO



- Tubo de proteção para aplicação pneumática;
- Comprimento: 1.8m.



CÓD.		PVP	QT.
CS04000049544	Tubo de proteção	6.40 €	1

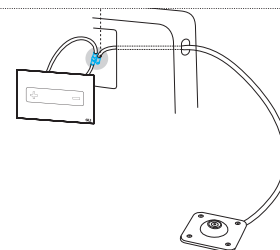


- Tubos pneumáticos (x2);
- Comprimento: 3M cada

CÓD.		PVP	QT.
CS04000043234	Tubos pneumáticos 3M	10.65 €	50



- Acessório para acionamento da descarga em 2 pontos de atuação distintos com o mesmo autoclismo;
- Solução ideal para situações de mobilidade reduzida;
- Compatível com os sistemas pneumáticos (OLI74 Plus, OLI120 Plus, Expert Plus ou Quadra Plus).



CÓD.		PVP	QT.
CM04000216252	Kit Duplex	49.00 €	100



- Controlo remoto para a versão Rádio da placa eLINE;
- Dupla Descarga;
- Botões capacitivos;
- 2 pilhas AAA incluídas.

CÓD.		PVP	QT.
DA01000884193	Comando Rádio	235.90 €	1



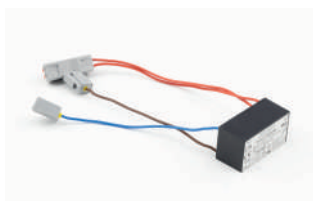
- Compatível com a placa de comando eLINE RÁDIO.

CÓD.		PVP	QT.
DA01000883578	Receptor Rádio	175.10 €	1



- Compatível com a placa de comando eLINE e KEY.

CÓD.		PVP	QT.
DA01000883582	Receptor Bluetooth	128.75 €	1



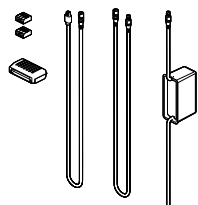
- Input: 100-240V AC;
- Frequência: 50/60Hz;
- Output: 7V DC 3A;
- Para aplicação com a placa Moon, Glassy, eLINE, e KEY.

CÓD.		PVP	QT.
CS04000878674	Transformador	92.70 €	1



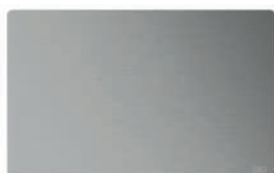
- Input: 100-240V AC;
- Frequência: 50/60Hz;
- Output: 12 V DC 1,5A;
- Para aplicação com a placa Electra III.

CÓD.		PVP	QT.
DA04000079260	Transformador	74.20 €	60

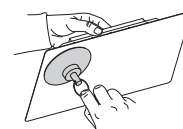


- Input: 100-240V AC;
- Frequência: 50/60Hz;
- Output: 12 V DC;
- Instalação para placa de comando HALLO;
- Cabos extensíveis até 260cm.

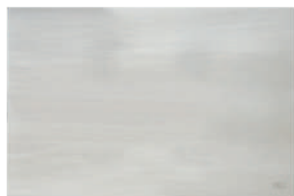
CÓD.		PVP	QT.
DA04000889351	Transformador Placa	125.00 €	1



- Placa de inspeção;
- Material: Aço inox;
- Possibilidade de customizar com o seu acabamento preferido;
- Compatível com todas as versões pneumáticas de autoclismos interiores;
- Resistente ao vandalismo;
- 0.5mm de espessura.



CÓD.		PVP	QT.
CG07000880390	Placa de Inspeção SEAMLESS	94.80 €	34



- Placa de inspeção;
- Material: Aço inox;
- Compatível com todas as versões pneumáticas de autoclismos interiores;
- Resistente ao vandalismo;
- 2mm de espessura.

CÓD.		PVP	QT.
CG07000207892	Placa de Inspeção inox Cromado	81.40 €	34
CG07000207893	Placa de Inspeção inox Mate	81.40 €	34





Inspired by water.
OLI
www.oli-world.com

MADE IN EU



OLI70 PLUS	060
OLI74 PLUS	066
OLI120 PLUS	078
EXPERT PLUS	088
QUADRA PLUS	096
OLI80	102



Perceba a iconografia associada aos autoclismos interiores:



Parede de alvenaria, sanita ao chão



Poupar até 9 litros de água por dia



Sistema OLIpure



Parede de alvenaria, sanita suspensa



Aplicação frontal ou superior



Espessura de 80mm



Calha técnica, sanita suspensa



Sistema SHT



Espessura de 90mm



Calha técnica, sanita ao chão



Auto-nivelador



Espessura de 126mm



2 Torneiras



Stop Fire



Espessura de 180mm



Espaço reduzido



Sistema AC ligação elétrica



Suporta até 400kg



Happy Air



Espaços públicos

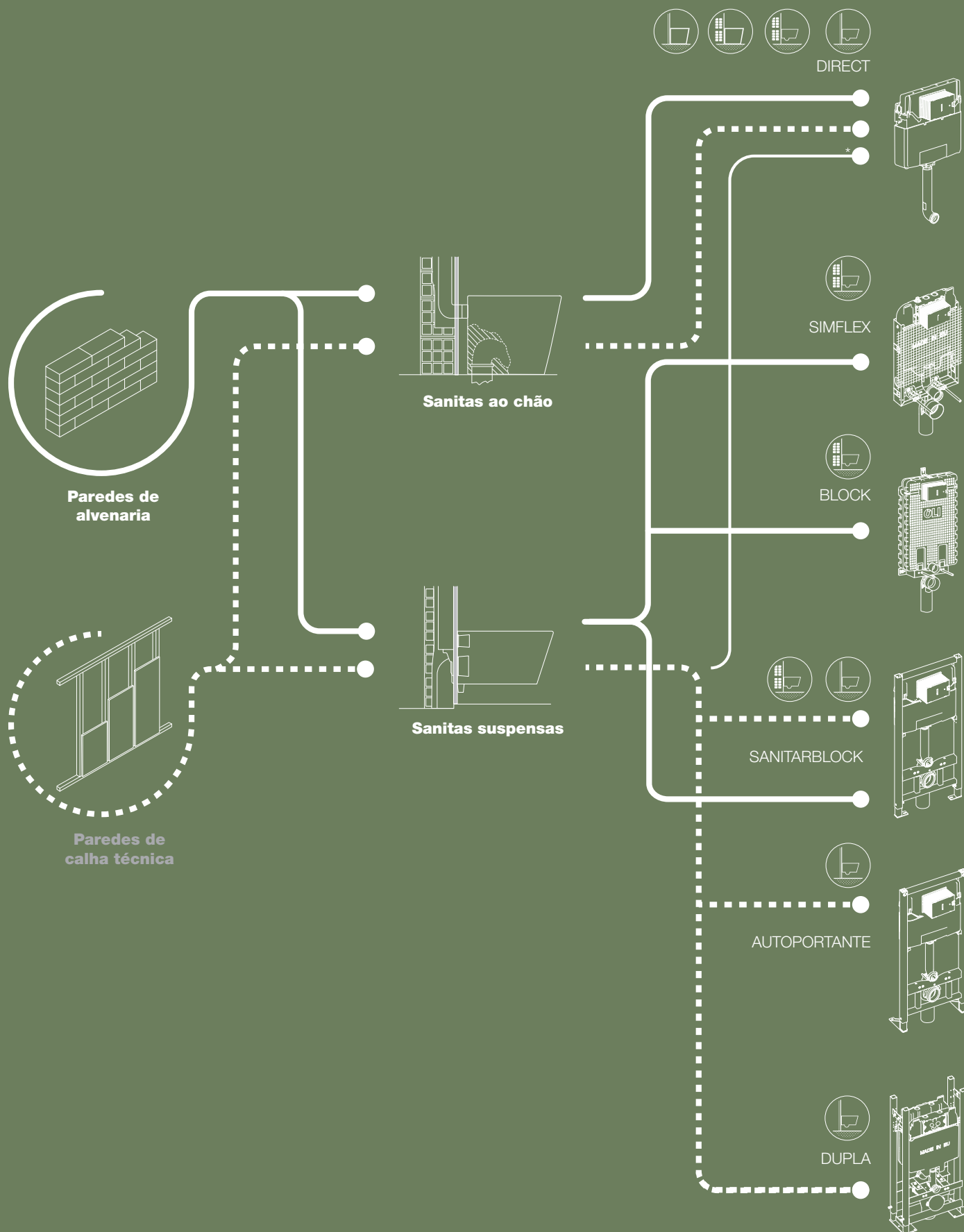


Sistema Hydroboost



Garantia de stock disponível

AUTOCLISMOS INTERIORES





OLI70 PLUS



90mm
espesura

OLI120 PLUS



126mm
espesura

OLI74 PLUS



80mm
espesura

OLI80



80mm
espesura

EXPERT PLUS



150mm
espesura

QUADRA PLUS



187mm
espesura



90mm
espesura



80mm
espesura



80mm
espesura



150mm
espesura



144mm
espesura



90mm
espesura



126mm
espesura



90mm
espesura



126mm
espesura



150mm
espesura



187mm
espesura



180mm
espesura



180mm
espesura



180mm
espesura

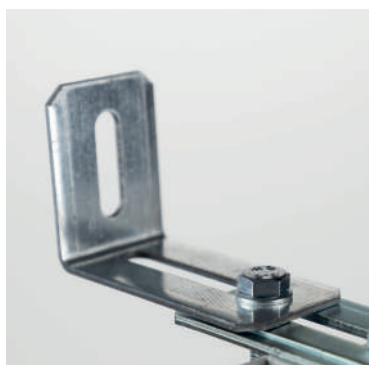


240mm
espesura



240mm
espesura

OLI70 PLUS



ELOS METÁLICOS

Suportes de fixação à parede que garantem confiança durante a instalação e aumentam a margem de ajuste consoante a espessura da parede.



PÉS DE FIXAÇÃO

Os pés de fixação são reguláveis em 300mm, facilitando a instalação do autoclismo.



CURVA DE ESGOTO REGULÁVEL

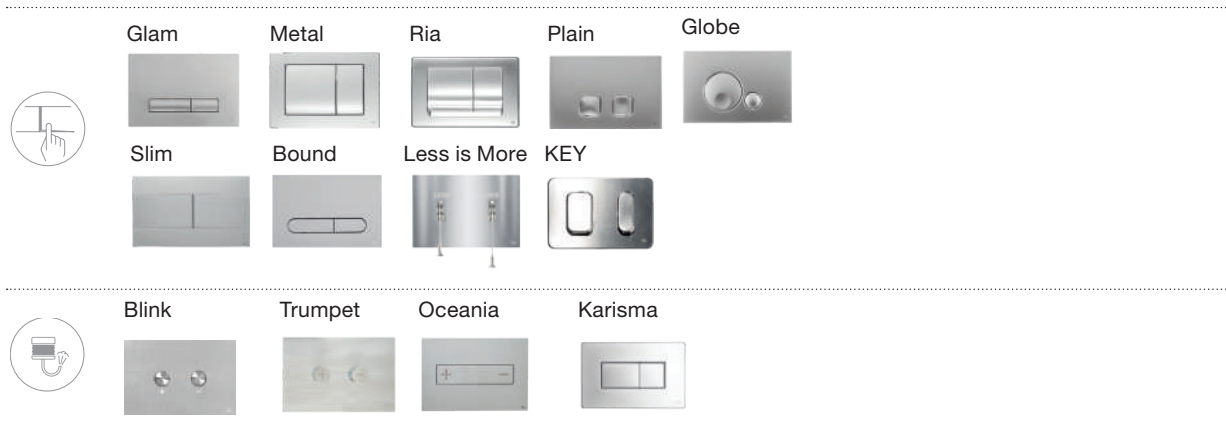
Curva em polipropileno, que permite a ligação do autoclismo ao esgoto. Orientável a 45° e regulável de acordo com a furação de esgoto em obra.



Primeiro Autoclismo Interior com matéria-prima regenerada.

Compatibilidade

Vasta gama de placas de comando



OLI70 PLUS



MANUTENÇÃO

Placa de proteção com o bloco de alavancas incorporado, permitindo uma fácil e rápida manutenção.



PLUS

Sistema de abertura economizadora.



Espessura mínima



CHUVEIRO DE SANITA

Preparado para instalação de chuveiro de sanita.

CURVA DE ESGOTO

Regulável em profundidade.



AJUSTÁVEL EM ALTURA
de 0 a 300mm



10 ANOS GARANTIA*

PLACAS DE COMANDO

Compatível com o acionamento mecânico e pneumático, nos diversos acabamentos.



VOLUME DE DESCARGA

Dupla descarga: 6/3 litros.
Ajustável para 4/2, 4.5/3, ou 5/3 litros.

SISTEMA DE INSTALAÇÃO



Paredes de alvenaria, para instalação de louça de fixação ao chão.



Paredes de alvenaria, para instalação de louça suspensa.



Paredes ligeiras, para instalação de louça suspensa.



Paredes ligeiras para instalação de louça ao chão.



SUPORTA ATÉ 400KG.



AUTOCLISMOS INTERIORES



OLI70 PLUS

Gama completa



CARACTERÍSTICAS GERAIS PARA TODAS AS VERSÕES

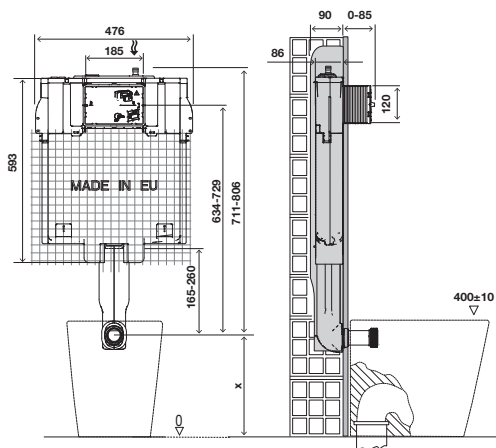
- Autoclismo de dupla descarga 6/3 litros (ajustável a 4/2, 4.5/3; ou 5/3 litros);
- Acionamentos disponíveis: Mecânico e Pneumático;
- Tanque em polipropileno (PP) regenerado, extremamente resistente à temperatura ambiente;
- Torneira de boia PLUS, abertura retardada e silenciosa;
- Fornecido com isolamento anticondensação e acústico.

INCLUÍDO EM TODAS AS VERSÕES

- Kit de fixação para alvenaria;
- Torneira de esquadria G1/2";
- Tubos de ligação à sanita;
- Material de fixação da louça sanitária (quando aplicável);
- Curva de esgoto Ø90/90 e adaptador Ø90/110.

OLI70 PLUS

Direct



CARACTERÍSTICAS ESPECÍFICAS

- Compatível com todas as sanitas de fixação ao chão (versão 6/3 litros);
- Instalação em parede de alvenaria.
- 90mm de espessura.

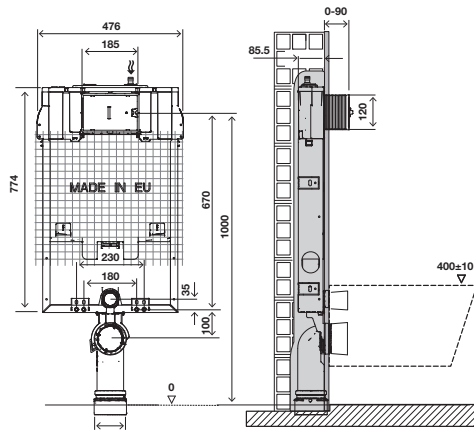


CB18000885005	Mecânico	148.35 €
CB18000889576	Pneumático	148.35 €



OLI70 PLUS

Simflex



CARACTERÍSTICAS ESPECÍFICAS

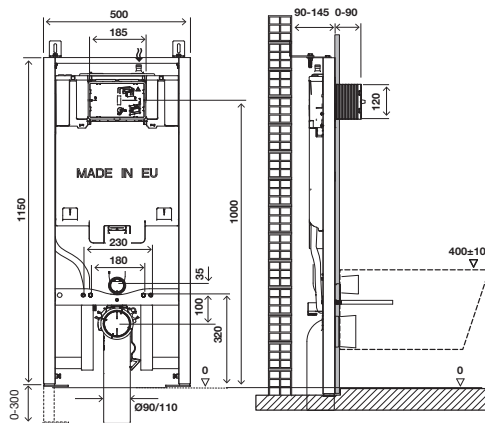
- Compatível com todos os tipos de sanita suspensa (versão 6/3 litros);
- Instalação em parede de alvenaria;
- 90mm de espessura.



CR18000885882	Mecânico	179.25 €
CR18000889577	Pneumático	179.25 €

OLI70 PLUS

S90 Sanitarblock



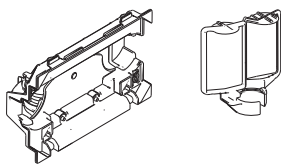
CARACTERÍSTICAS ESPECÍFICAS

- Compatível com todos os tipos de sanita suspensa (versão 6/3 litros);
- Instalação em parede de alvenaria e parede ligeira ou de gesso cartonado;
- Fácil e rápida instalação;
- Curva de esgoto regulável em profundidade;
- Altura regulável de 0 a 300 mm;
- 90mm de espessura.



CR18000885130	Sanitarblock Mecânico	264.75 €
CR18000890047	Sanitarblock Pneumático	264.75 €

ACESSÓRIOS OLI70 PLUS

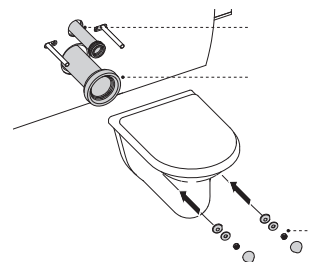


- 2 tubos pneumáticos com 350mm;
- 1 conjunto de ancorinas pneumáticas;
- 1 conjunto porta pulmão.

cód.		PVP	QT.
CM04000890081	Kit pneumático	34.55 €	1



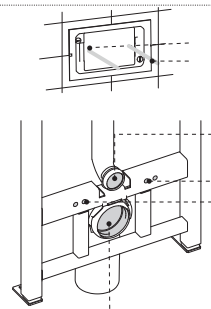
- Tubo de ligação ao esgoto Ø90x Ø125x250mm;
- Emboque para tubo de ligação ao esgoto Ø125;
- Tubo de ligação à sanita Ø45x180mm;
- Acessórios de fixação da sanita.



cód.		PVP	QT.
CS05000037137	Tubos de ligação à sanita e de evacuação	12.70 €	25



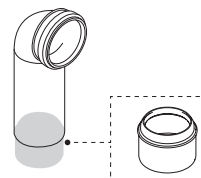
- Solução para autoclismos interiores;
- Tubo de evacuação Ø90xØ125x300;
- Tubo de ligação à sanita Ø45x280;
- Emboque Ø45;
- 2 varões roscados M12x300;
- 2 prolongamentos para parafusos de acionamento;
- Acessórios de fixação da sanita.



cód.		PVP	QT.
CS05000011229	Kit de prolongamento	42.25 €	10



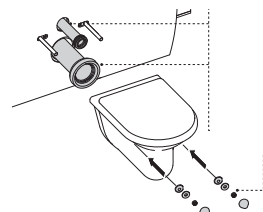
- Material: Polipropileno (PP);
- Adaptador compatível com Ø110.



cód.		PVP	QT.
CS05000086360	Adaptador curva de descarga 90/110 PP	7.45 €	50



- Conjunto de acessórios que permitem a correção de aplicações incorretas;
- Ligação à sanita Ø90;
- Tubo de ligação à sanita Ø45x180mm.



cód.		PVP	QT.
CM12000885108	Tubos de conexão excêntricos 25mm	57.70 €	20

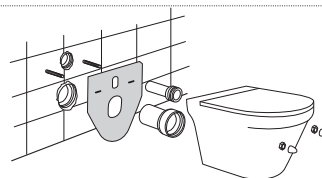


- Conector entre o tubo de ligação à sanita e a curva de esgoto;
- Permite testar a descarga antes da sanita ser instalada.

CÓD.		PVP	QT.
CM04000885233	Bypass conector	73.15 €	-



- Material: Polietileno expandido;
- Evita o contacto direto entre a louça e o azulejo.



CÓD.		PVP	QT.
CS05000055033	Esponja de proteção sanita	10.65 €	50



- 2 flexíveis;
- Ligação Y torneira de esquadria.

CÓD.		PVP	QT.
CM05000890383	Kit SHT OLI70 PLUS	30 €	34



AUTOCLISMOS INTERIORES



OLI74 PLUS



ELOS METÁLICOS

Suportes de fixação à parede que garantem confiança durante a instalação e aumentam a margem de ajuste consoante a espessura da parede.



PÉS DE FIXAÇÃO

Os pés de fixação são reguláveis em 150mm, facilitando a instalação do autoclismo. Para regulação até 300mm, a OLI dispõe de um Kit. Ver página 76.



CURVA DE ESGOTO REGULÁVEL

Curva em polipropileno, que permite a ligação do autoclismo ao esgoto. Orientável a 45° e regulável de acordo com a furação de esgoto em obra.

Compatibilidade

Vasta gama de placas de comando

	Moon 	Glassy 			eLINE 	Electra III 	KEY
	Glam 	Metal 	Ria 	Plain 	Ino-X 	Oceania 	
	Globe 	Slim 	Bound 	Less is More 	KEY 		
	Blink 	SM15 	Trumpet 	Oceania 	Karisma 		

OLI74 PLUS



AUTOCLISMOS INTERIORES



10 ANOS GARANTIA*



PLUS

Sistema de abertura economizadora.

TORNEIRA SILENCIOSA Classe 1



2 TORNEIRAS

Permite a ligação a uma segunda fonte de água.



Espessura mínima

CURVA DE ESGOTO

Regulável em profundidade.



AJUSTÁVEL EM ALTURA

de 0 a 150mm



SUPORTA ATÉ 400KG.

PLACAS DE COMANDO

Compatível com todos os acionamentos (mecânico, pneumático e eletrônico), nos diversos acabamentos.



VOLUME DE DESCARGA

Dupla descarga: 6/3 litros. Ajustável para 4.5/3 litros.



HAPPY AIR

Uma nova solução para a renovação do ar em casas de banho sem janelas.

SISTEMA DE INSTALAÇÃO



Paredes de alvenaria, para instalação de louça de fixação ao chão.



Paredes de alvenaria, para instalação de louça suspensa.



Paredes ligeiras, para instalação de louça suspensa.

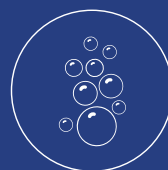
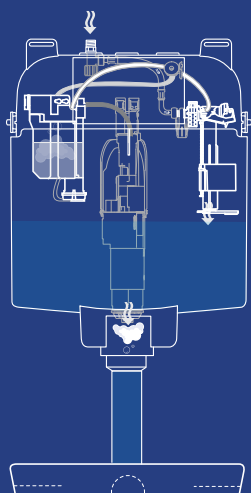


OLIPURE

Cria uma atmosfera fresca proporcionando uma sensação de conforto e limpeza da sanita.

* Com exceção das peças eletrônicas e de desgaste rápido.

MÁXIMA HIGIENE, MÁXIMA FRESCURA

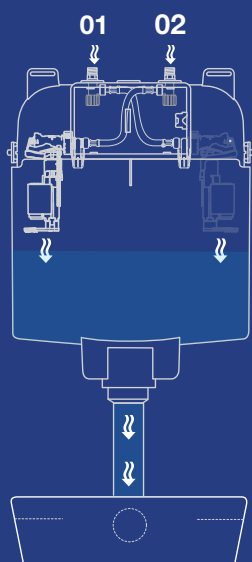


OLIpure®

OLIpure cria uma atmosfera fresca e proporciona uma sensação imediata de conforto e limpeza, sem qualquer esforço. É um sistema interno (oculto dentro do tanque) seguro e inovador, que liberta 2ml de líquido de limpeza em cada descarga, de forma controlada. Este líquido distingue-se por estar sempre em circuito fechado ao contrário das pastilhas tradicionais depositadas no interior do autoclismo.

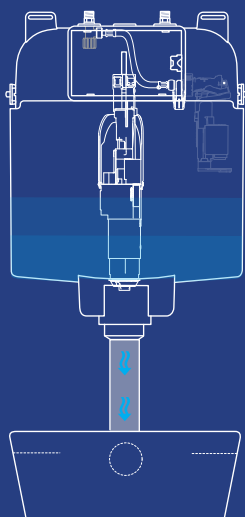
O OLIpure mantém a água e as peças do autoclismo protegidas e é de fácil abastecimento, garantindo uma longa duração e eficiência.

COMO POUPAR ÁGUA NO SEU SISTEMA DE AUTOCLISMO



TANQUE COM 2 TORNEIRAS DE ENTRADA

Este autoclismo distingue-se por ter duas torneiras de entrada de água. Uma destinada à água potável da rede, enquanto a outra é destinada à água não potável como por exemplo águas da chuva, desde que límpidas e filtradas. Essa inovação possibilita a reutilização de água, promovendo a poupança de um recurso crucial para o consumo humano. Permite uma utilização mais eficiente do recurso hídrico e reduz a fatura da água.



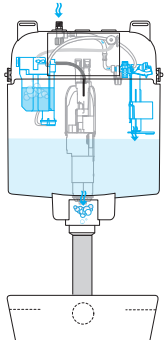
4/2 L

A combinação de um tanque regulado para descargas de 4 litros (descarga completa) e 2 litros (meia descarga) com uma sanita adequada para uma eficiente limpeza, resulta numa poupança imediata de água, sem comprometer a performance.



OLI74 PLUS

Gama OLIpure



É compatível com os líquidos desinfetantes* disponíveis no mercado e possui uma capacidade de armazenamento de 450ml.

OLIpure está disponível na gama OLI74 e permite o upgrade apenas nos OLI120 Plus e Expert Plus já instalados com um kit vendido em separado.

CB11000880782	Direct	167.90 €
CR11000880783	Simflex	199.85 €
CR11000880784	S90 Sanitarblock	283.25 €

CARACTERÍSTICAS

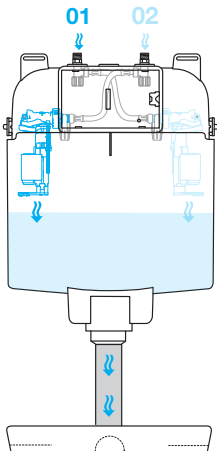
- Características gerais do tanque OLI74 PLUS ou tipo de instalação na pág. 72;
- Acionamento mecânico
- Sistema higienizador interior;
- Torneira lateral 3/8" em latão.



* Recomenda-se o uso de detergentes líquidos sem cloro e com uma viscosidade entre 150 e 300 cp (a 20°C). cp lê-se "centipoise" e é uma unidade de medida de viscosidade.

OLI74 PLUS 2 TORNEIRAS

Acionamento mecânico



CB11000877961	Direct	164.80 €
CR11000878929	Simflex	206.00 €
CR11000885057	S90 Sanitarblock	293.55 €

POUPE 100% de água potável nas descargas do autoclismo

Ligação exclusiva a uma segunda fonte de Água^(a,b)

POUPE 50% de água potável nas descargas do autoclismo

Ligação à água da rede + Ligação a uma segunda fonte de água^(a,b)

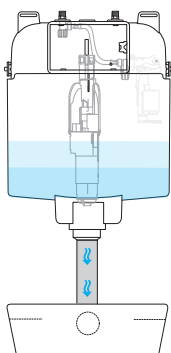


^(a)A utilização de um circuito interno para aproveitamento das águas da chuva deve obedecer a regulamentações legais sobre esse tipo de utilizações. O mesmo se aplica a águas provenientes de outras fontes tais como furos de captação água cujo enquadramento legal deverá ser respeitado. O funcionamento correto e eficaz do tanque carece que as águas utilizadas se apresentem limpas e filtradas.

^(b)Consulte a ficha técnica do tanque de duas torneiras para mais especificações.

OLI74 PLUS 4/2 L

Acionamento mecânico



CB11000216250	Direct	144.20 €
CR11000216251	Simflex	175.10 €
CR11000885056	S90 Sanitarblock	280.20 €

POUPE ÁGUA EM AMBAS AS DESCARGAS (COMPLETA E MEIA)*

POUPE 2L em cada descarga completa

POUPE 1L em cada meia descarga



* Comparando com autoclismos de 6/3Litros.



AUTOCLISMOS INTERIORES



O sistema HAPPY AIR é a solução para a renovação do ar em casas de banho sem janelas.

Uma nova solução para a renovação do ar em casas de banho sem janelas. O extrator de alta potência permite que os odores desagradáveis sejam extraídos diretamente da sanita através do tubo de descarga e a condensação seja extraída através de uma placa elegante e discreta instalada na parede ou no teto.

Este sistema remove 30% dos odores vindos da sanita e 70% da condensação existente na casa de banho.





HAPPY AIR

Este kit HAPPY AIR está preparado para ser ligado a um extrator de elevada potência (80m³/h).

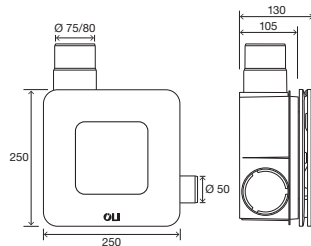
HAPPY AIR PLUS

Esta versão detém um sensor de humidade que pode ser ajustado para que ligue automaticamente. A luz LED é igualmente um fator diferenciador no caso de iluminação insuficiente na casa de banho, além de possuir um temporizador que permite o funcionamento após a luz desta divisão ser desligada no interruptor (2-20 minutos).

CURVA DE ESGOTO REGULÁVEL

A curva de descarga regulável em profundidade é o meio que permite extrair os odores da sanita.

HAPPY AIR



CARACTERÍSTICAS GERAIS

- Elevada capacidade de extração (80 m³/h);
- Filtro em melanina permitindo reduzir o ruído;
- Desliga com o interruptor;
- Pode ser aplicado em paredes ou no teto;
- Tensão: 220V/50Hz;
- Velocidade de extração: 65m³/h22W 31dB;
- Velocidade de extração: 80m³/h29W 35dB;
- Compatível com o autoclismo OLI74 PLUS.

INCLUI

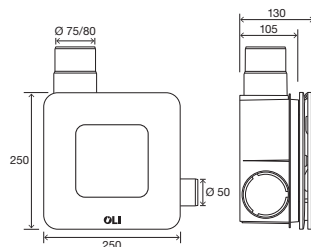
- 1 Filtro de ar no interior;
- Acessórios de fixação;
- 1 Ventilador elétrico;
- 1 Caixa do ventilador;
- 1 Placa de cobertura.



CM05000884339 Kit Happy AIR 80

317.80 €

HAPPY AIR PLUS



CARACTERÍSTICAS GERAIS

- Elevada capacidade de extração (100 m³/h);
- Filtro em melanina permitindo reduzir o ruído;
- Desliga com o interruptor;
- Pode ser aplicado em paredes ou no teto;
- Possui um LED de 960 Lúmen (12W) que pode ser ligado independentemente do extrator;
- Possui um sensor de humidade que pode ser ajustado para que ligue automaticamente;
- Velocidade de extração: 85m³/h12W 34dB;
- Velocidade de extração: 100m³/h20W 38dB;
- Compatível com o autoclismo OLI74 PLUS.

INCLUI

- 1 Filtro de ar no interior;
- Acessórios de fixação;
- 1 Ventilador elétrico;
- 1 Caixa do ventilador;
- 1 Placa de cobertura.



CM05000884340 KIT Happy AIR 100

558.30 €

OLI74 PLUS

Gama completa



CARACTERÍSTICAS GERAIS PARA TODAS AS VERSÕES

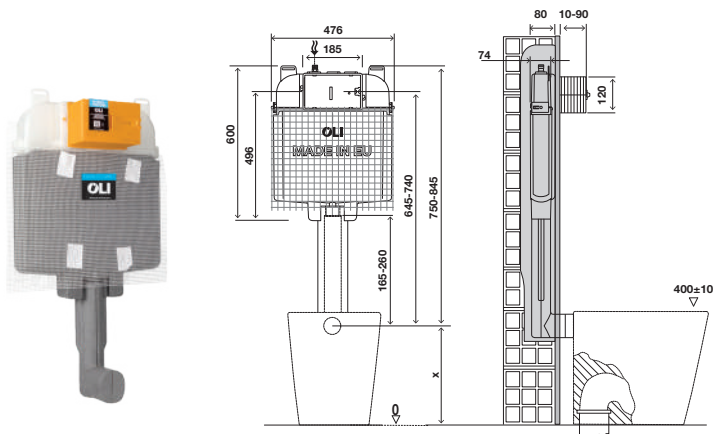
- Autoclismo de dupla descarga 6/3 litros (ajustável a 4.5/3 litros);
- Acionamentos disponíveis: Mecânico; Pneumático ou Eletrónico;
- Tanque em polipropileno (PP), material extremamente resistente à temperatura ambiente;
- Torneira de boia PLUS, abertura retardada e silenciosa;
- Fornecido com isolamento anticondensação e acústico;
- Algumas versões são certificadas segundo as normas: SAI-WATERMARK/UPC/KIWA;
- Marcação CE: EN 14055;
- Classe «A++» em termos de eficiência hídrica, em conformidade com as exigências do organismo ANQIP.

INCLUÍDO EM TODAS AS VERSÕES

- Kit de fixação para alvenaria;
- Torneira de esquadria G1/2";
- Tubos de ligação à sanita;
- Material de fixação da louça sanitária (quando aplicável);
- Curva de esgoto Ø90/90 e adaptador Ø90/110 (quando aplicável).

OLI74 PLUS

Direct



CARACTERÍSTICAS ESPECÍFICAS

- Compatível com todas as sanitas de fixação ao chão (versão 6/3 litros);
- Instalação em parede de alvenaria*;
- 80mm de espessura.

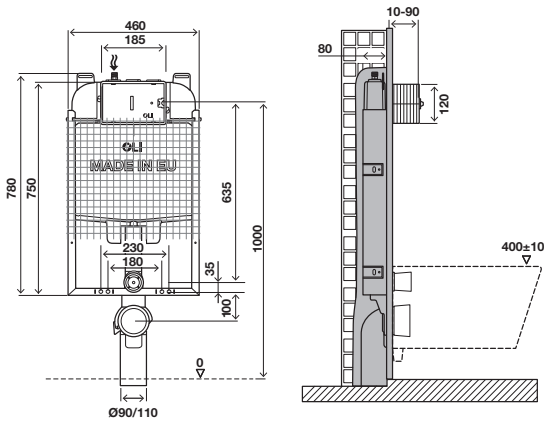
*Nota: Em instalação em parede ligeiras ou de gesso cartonado necessário aplicar kit CM04000216640 na página 76.



CB11000885062	Mecânico	148.35 €	
CB11000884203	Pneumático	148.35 €	
CB11000878624	AC	168.95 €	

OLI74 PLUS

Simflex



CARACTERÍSTICAS ESPECÍFICAS

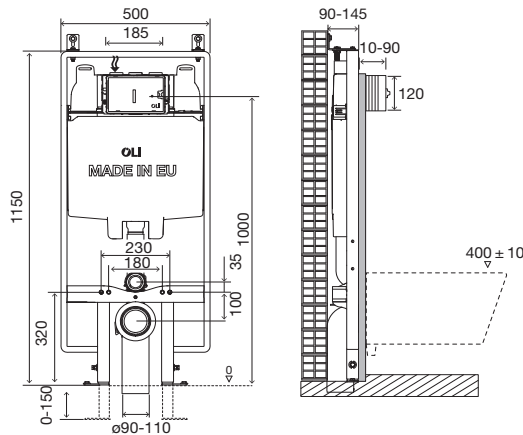
- Compatível com todos os tipos de sanita suspensa (versão 6/3 litros);
- Instalação em parede de alvenaria;
- 80mm de espessura.



CR11000885063	Mecânico	179.25 €	
CR11000884228	Pneumático	179.25 €	
CR11000878625	AC	281.20 €	

OLI74 PLUS

S90 Sanitarblock



CARACTERÍSTICAS ESPECÍFICAS

- Compatível com todos os tipos de sanita suspensa (versão 6/3 litros);
- Instalação em parede de alvenaria e parede ligeira ou de gesso cartonado;
- Fácil e rápida instalação;
- Curva de esgoto regulável em profundidade;
- Altura regulável de 0 a 150 mm;
- Kit opcional para regular a altura até 300mm (ver página 76);
- 90mm de espessura.



CR11000883134	Mecânico	264.75 €	
CR11000884235	Pneumático	264.75 €	
CR11000878655	AC	348.15 €	

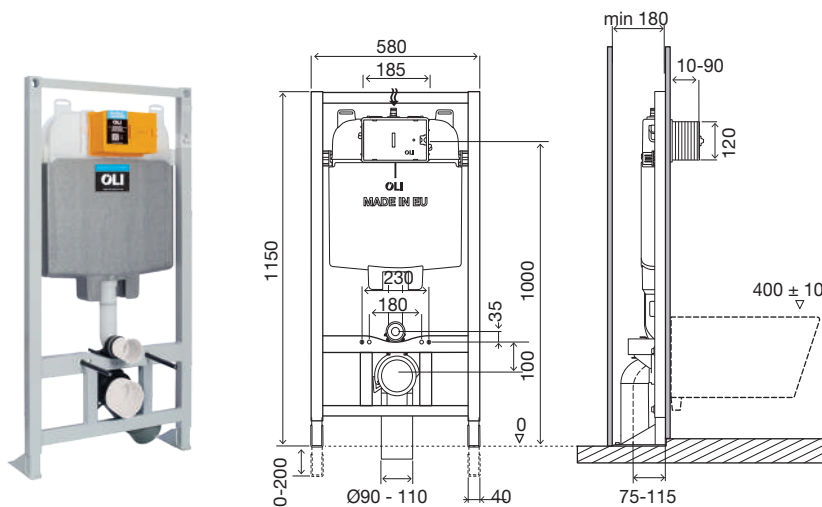


AUTOCLISMOS INTERIORES



OLI74 PLUS

Autoportante



CARACTERÍSTICAS ESPECÍFICAS

- Compatível com todos os tipos de sanita suspensa (versão 6/3 litros);
- Instalação em paredes ligeiras ou de gesso cartonado;
- Curva de esgoto regulável em profundidade;
- Estrutura testada para suportar até 400kg;
- Altura regulável de 0 a 200 mm;
- 180mm de espessura.



CR11000601822	Autoportante Mecânico	288.40 €
CR11000002488	Pneumático	288.40 €
CR11000878627	AC	355.35 €

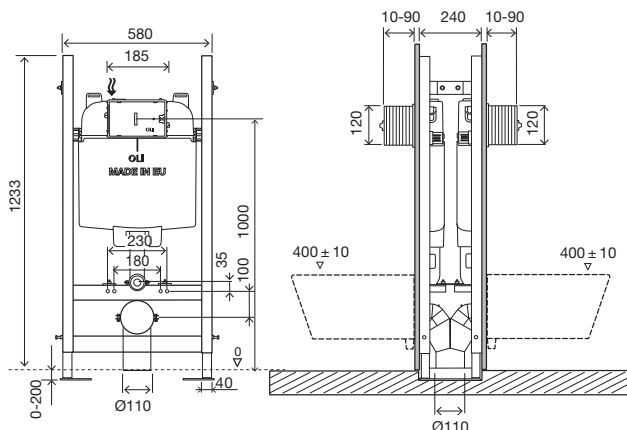
OLI74 PLUS

Autoportante dupla



CARACTERÍSTICAS ESPECÍFICAS

- Compatível com todos os tipos de sanita suspensa (versão 6/3 litros);
- Instalação em paredes ligeiras ou de gesso cartonado;
- Estrutura testada para suportar até 400kg;
- Altura regulável de 0 a 200 mm;
- Estrutura metálica para aplicação de 2 sanitas suspensas costas com costas;
- Inclui curva de esgoto em "Y" Ø110;
- 240mm de espessura.



CR11000885061	Mecânico	412.00 €
----------------------	----------	----------

ACESSÓRIOS OLI74 PLUS



AUTOCLISMOS INTERIORES



- 2 tubos pneumáticos com 350mm;
- 1 conjunto de ancorinas pneumáticas;
- 1 conjunto porta pulmão.

cód.		PVP	QT.
CM04000163684	Kit pneumático	34.55 €	34



- É necessária uma pré-instalação elétrica;
- Transformador incluído;
- Compatível com placas de comando: Moon, Glassy e eLINE.

cód.		PVP	QT.
CM04000878292	Kit AC	133.90 €	6



- Bateria com hidrogerador, que acumula energia gerada pela água;
- Não é necessária a conexão à rede elétrica;
- **Aconselhável para situações de uso intensivo.**

cód.		PVP	QT.
CM04000878285	Kit Hydroboost	294.60 €	9

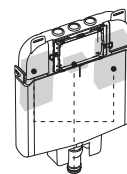


- É necessária uma pré-instalação elétrica;
- Transformador não incluído;
- Compatível apenas com placa Electra III.

cód.		PVP	QT.
CS04000077754	Kit eletrónico	113.30 €	15



- Compatível com a placa Glam OLIpure;
- Não inclui líquido AmbiWave.



cód.		PVP	QT.
CQ01000882129	Kit OLIpure interiores	30.90 €	20



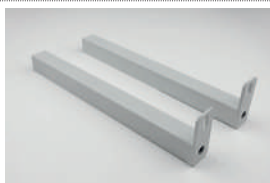
- Líquido desinfetante para sanita;
- 450ml de capacidade;
- 6 unidades por caixa.

cód.		PVP	QT.
DA04000889944	Ambiwave para OLIpure	38.20 €	6



- Compatível com estruturas Simflex;
- Acessórios de fixação incluídos.

CÓD.		PVP	QT.	
CS05000059272	Kit de suporte ao chão	33.00 €	25	

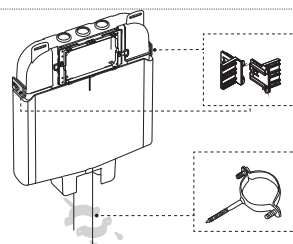


- Conjunto de pés que permitem a sua extensão até 300 mm de ajuste em altura;
- Compatível com o OLI74 PLUS S90 Sanitarblock.

CÓD.		PVP	QT.	
CS05000885109	Pés 300mm	24.25 €	9	



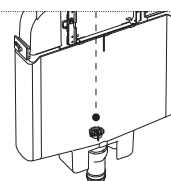
- Kit de fixação para paredes ligeiras;
- 1 abraçadeira para fixação do tubo;
- 2 Suportes de fixação.



CÓD.		PVP	QT.	
CM04000216640	Kit fixação para paredes ligeiras	13.20 €	50	



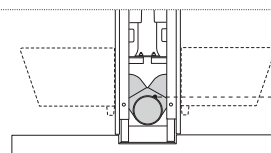
- Pode ser instalado depois do autoclismo estar instalado dentro da parede;



CÓD.		PVP	QT.	
CM04000106572	Redutor de caudal	6.20 €	100	



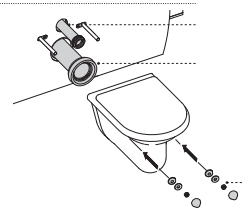
- Para sanitas suspensas com instalação horizontal.



CÓD.		PVP	QT.	
DA04000622022	Curva de descarga Dupla	74.20 €	1	



- Tubo de ligação ao esgoto Ø90xØ125x250mm;
- Emboque para tubo de ligação ao esgoto Ø125;
- Tubo de ligação à sanita Ø45x180mm;
- Acessórios de fixação da sanita.



CÓD.		PVP	QT.	
CS05000037137	Tubos de ligação à sanita e de evacuação	12.70 €	25	

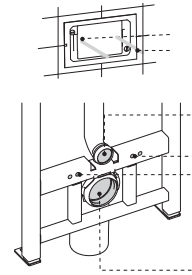


- Conector entre o tubo de ligação à sanita e a curva de esgoto;
- Permite testar a descarga antes da sanita ser instalada.

CÓD.		PVP	QT.	
CM04000885233	Bypass conector	73.15 €	-	



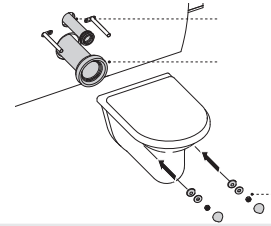
- Solução para autoclismos interiores;
- Tubo de evacuação Ø90xØ125x300;
- Tubo de ligação à sanita Ø45x280;
- Emboque Ø45;
- 2 varões roscados M12x300;
- 2 prolongamentos para parafusos de acionamento;
- Acessórios de fixação da sanita.



cód.		PVP	QT.
CS05000011229	Kit de prolongamento	42.25 €	10



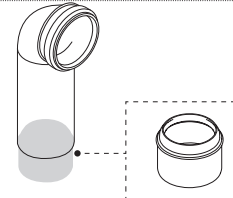
- Conjunto de acessórios que permitem a correção de aplicações incorretas;
- Ligação à sanita Ø90;
- Tubo de ligação à sanita Ø45x180mm.



cód.		PVP	QT.
CM12000885108	Tubos de conexão excêntricos 25mm	57.70 €	20



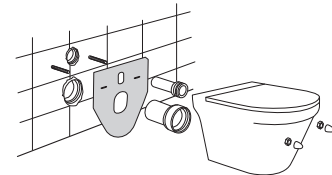
- Material: Polipropileno (PP);
- Adaptador compatível com Ø110.



cód.		PVP	QT.
CS05000086360	Adaptador curva de descarga 90/110 PP	7.45 €	50



- Material: Polietileno expandido;
- Evita o contacto direto entre a louça e o azulejo.

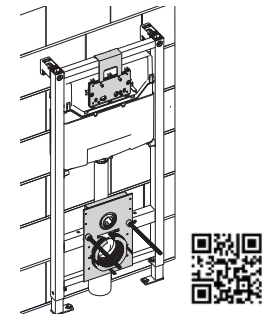


cód.		PVP	QT.
CS05000055033	Esponja de proteção sanita	10.65 €	50

O STOP FIRE, PODE SER O ELEMENTO DECISOR DE UMA ESTRATÉGIA DE SEGURANÇA CONTRA INCÊNDIOS.



- 2 Chapas de aço com pó de poliéster intumescente compostas por 27% de grafite mineral. Classificação B2 segundo a norma DIN4102;
- Em conformidade com os padrões mais recentes de qualidade, respeitando a norma EN 13501-2:2016.
- Compatível com as placas de comando: Glam, Bound, Globe e Plain.
- Compatível com os autoclismos interiores: OLI74 PLUS, OLI120 PLUS, QUADRA PLUS, OLI80 e EXPERT PLUS nas versões Sanitarblock e Autoportante.



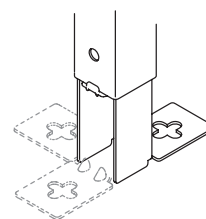
cód.		PVP	QT.
CM05000879808	Stop fire	151.45 €	1



AUTOCLISMOS INTERIORES



OLI120 PLUS



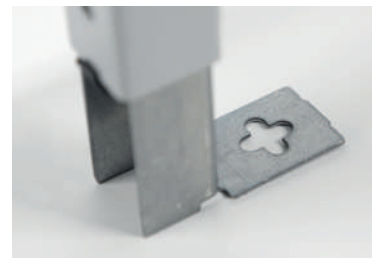
INSTALAÇÃO FEITA POR 1 PESSOA

Graças a este sistema, a montagem pode ser efetuada apenas por uma pessoa, permitindo um nivelamento rápido e preciso da estrutura.



BLOQUEIO

Consoante o cenário em obra, os pés de fixação têm três posições e um bloqueio metálico para ajustar à posição pretendida.



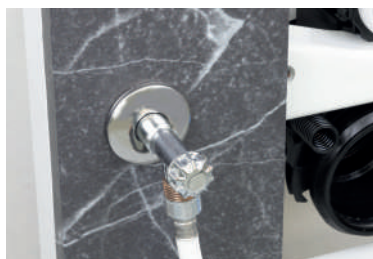
PÉS DE FIXAÇÃO

Os pés de fixação têm uma furação em cruz para aumentar a margem dos furos, facilitando a instalação.



FAST-FIT

Fast-Fit é um sistema que permite uma fácil e robusta fixação do autoclismo à parede.



RETROFIT

Solução incorporada no OLI120 PLUS SHT que permite instalar um tampo de sanita inteligente após a instalação do autoclismo. Este sistema tem a função de ser utilizado como uma fonte de alimentação de água ao tampo.

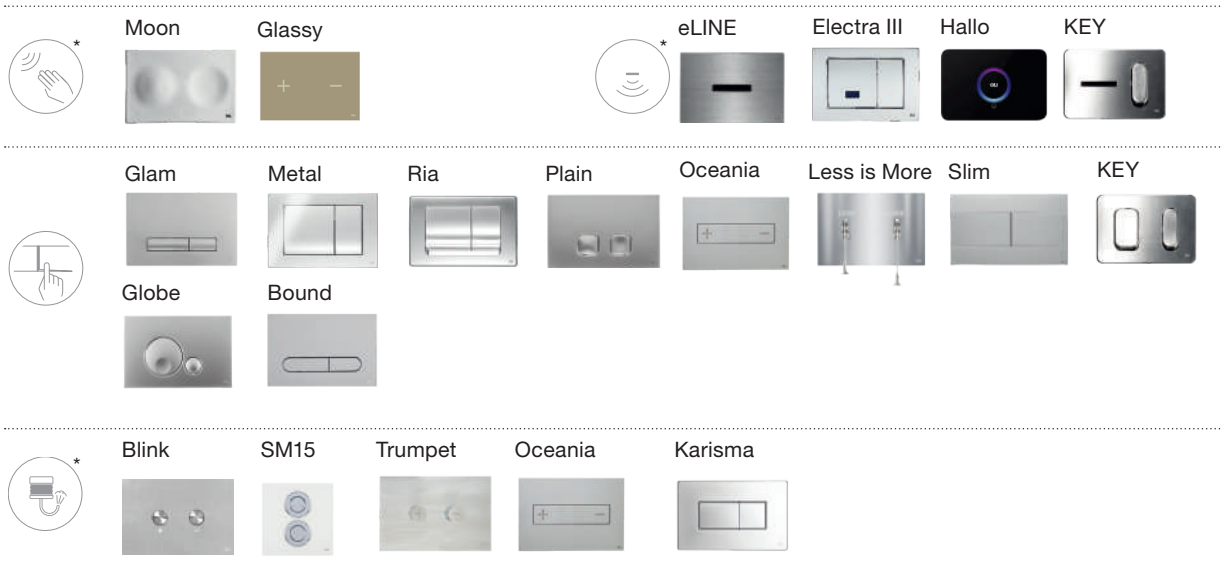


SANITA INTELIGENTE E CHUVEIRO DE MÃO

O autoclismo interior OLI120 PLUS inclui a pré-instalação para sanita inteligente (smart toilet) e o chuveiro de mão. A sanita inteligente e o chuveiro de mão podem ser montados quando da instalação do autoclismo ou numa fase posterior.

Compatibilidade

Vasta gama de placas de comando



OLI120 PLUS



MANUTENÇÃO

Placa de proteção transparente com o bloco de alavancas incorporado, permitindo uma fácil e rápida manutenção.



SISTEMA FAST-FIT



PLUS

Sistema de abertura economizadora.

TORNEIRA SILENCIOSA Classe 1



CHUVEIRO DE SANITA

Preparado para instalação de chuveiro de sanita.

CURVA DE ESGOTO

Regulável em profundidade.



AJUSTÁVEL EM ALTURA

de 0 a 200mm



SUPORTA ATÉ 400KG.



10 ANOS DE GARANTIA*

PLACAS DE COMANDO

Compatível com todos os acionamentos (mecânico, pneumático e eletrônico), nos diversos acabamentos.



VOLUME DE DESCARGA

Dupla descarga: 6/3 litros. Ajustável para 4/2 litros ou 7/3 litros.



OLIPURE

Cria uma atmosfera fresca proporcionando uma sensação de conforto e limpeza da sanita.

SISTEMA DE INSTALAÇÃO



Paredes de alvenaria, para instalação de louça de fixação ao chão.



Paredes de alvenaria, para instalação de louça suspensa.



Paredes ligeiras, para instalação de louça suspensa.



INSTALAÇÃO FEITA POR APENAS UMA PESSOA

Sistema de bloqueio nos pés

* Com exceção das peças eletrônicas e de desgaste rápido.



AUTOCLISMOS INTERIORES



OLI120 PLUS

Gama completa



CARACTERÍSTICAS GERAIS PARA TODAS AS VERSÕES

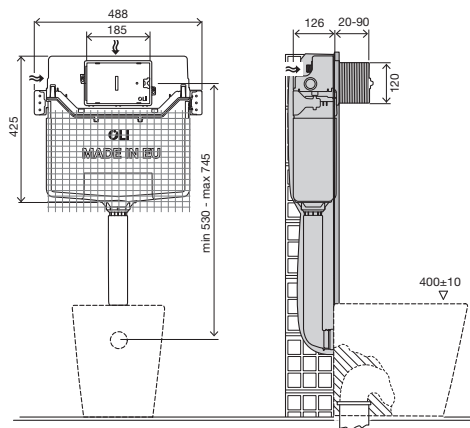
- Autoclismo de dupla descarga 6/3 litros (ajustável a 4/2 ou 7/3 litros);
- Acionamentos disponíveis: Mecânico, Pneumático ou Eletrónico;
- Tanque em polipropileno (PP), material extremamente resistente à temperatura ambiente;
- Torneira de boia PLUS, abertura retardada e silenciosa;
- Fornecido com isolamento anticondensação e acústico;
- Algumas versões são certificadas segundo as normas: NF/KIWA/Belgaqua/SINTEF/WRAS/KIWA UK;
- Classe «A++» em termos de eficiência hídrica, em conformidade com as exigências do organismo ANQIP;
- Marcação CE: EN 14055.

INCLUÍDO EM TODAS AS VERSÕES

- Kit de fixação para alvenaria;
- Torneira de esquadria G1/2";
- Tubos de ligação à sanita;
- Material de fixação da louça sanitária (quando aplicável);
- Curva de esgoto Ø90/Ø90 e adaptador Ø90/Ø110 (quando aplicável).

OLI120 PLUS

Direct



CARACTERÍSTICAS ESPECÍFICAS

- Compatível com todas as sanitas de fixação ao chão;
- Instalação em parede de alvenaria;
- 126mm de espessura.

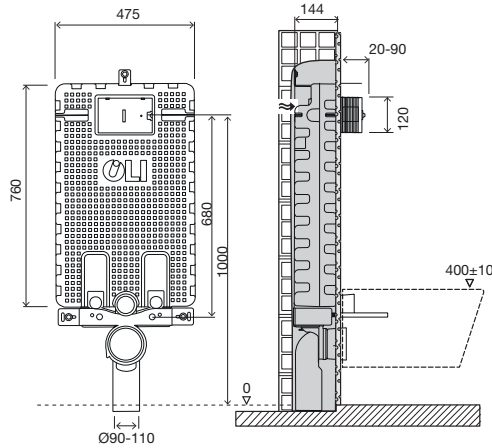


CB14000885049 Direct Mecânico

146.30 €

OLI120 PLUS

Block



CARACTERÍSTICAS ESPECÍFICAS

- Compatível com todos os tipos de sanita suspensa;
- Instalação em parede de alvenaria;
- Caixa em EPS robusta e fechada, não necessita de rede para aplicação em paredes de alvenaria, tornando a instalação mais rápida;
- 144mm de espessura.

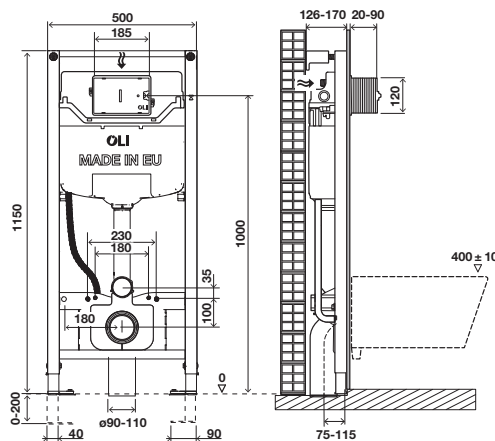


CR14000885050 Block Mecânico

201.90 €

OLI120 PLUS

Sanitarblock



CARACTERÍSTICAS ESPECÍFICAS

- Compatível com todos os tipos de sanita suspensa, até 660mm comprimento;
- Preparado para instalação do chuveiro de sanita, kit vendido separadamente;
- Instalação em parede de alvenaria e parede ligeira ou de gesso cartonado;
- Estrutura testada para suportar até 400kg;
- Curva de esgoto regulável em profundidade;
- Instalação fácil e rápida, através do sistema Fast-Fit;
- Altura regulável de 0 a 200mm;
- Instalação feita por apenas uma pessoa (sistema de bloqueio nos pés);
- 126mm de espessura mínima.

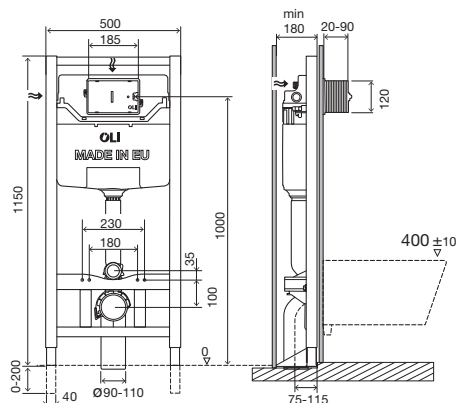


CR14000885052 Sanitarblock Mecânico

259.60 €

OLI120 PLUS

Autoportante



CARACTERÍSTICAS ESPECÍFICAS

- Compatível com todos os tipos de sanita suspensa;
- Instalação em paredes ligeiras ou de gesso cartonado;
- Fixação da estrutura ao chão;
- Curva de esgoto regulável em profundidade;
- Estrutura testada para suportar até 400kg;
- Altura regulável de 0 a 200mm;
- 180mm de espessura.



CR14000099952 Autoportante Mecânico

332.70 €

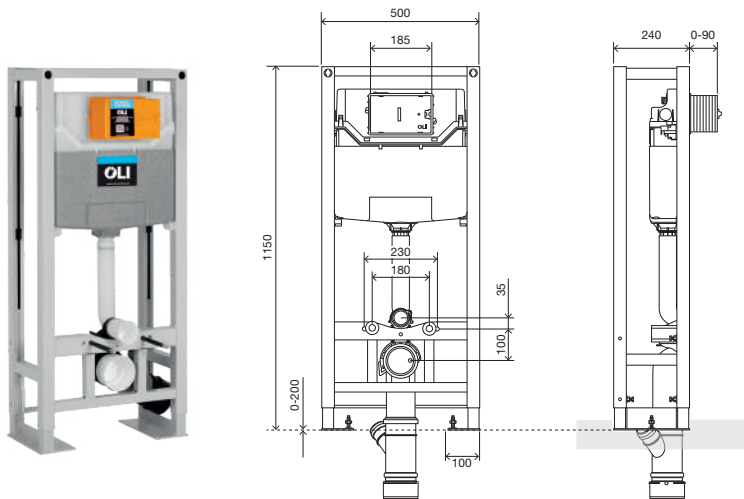


AUTOCLISMOS INTERIORES



OLI120 PLUS AUTOPORTANTE DUPLA

SANITA | URINOL/LAVATÓRIO



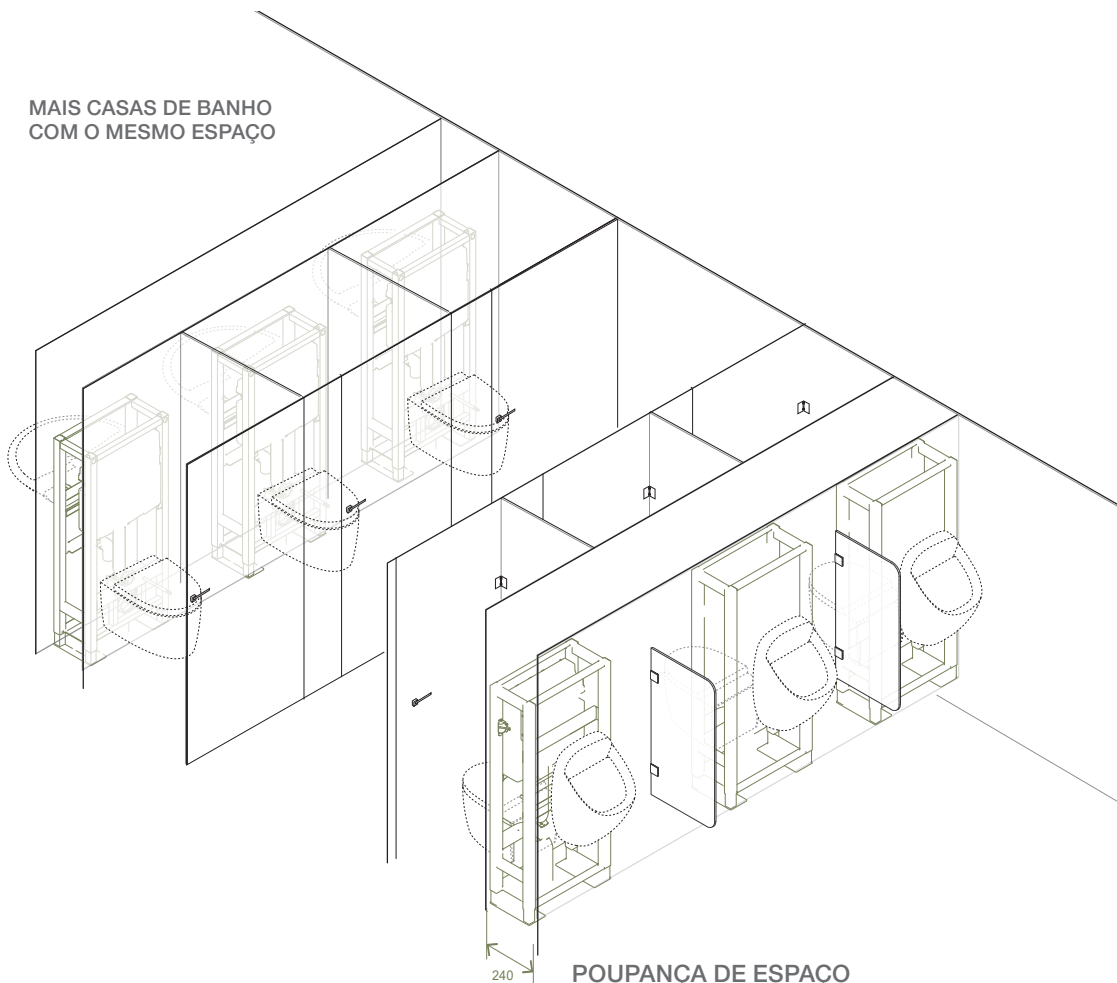
CARACTERÍSTICAS ESPECÍFICAS

- Estrutura metálica para aplicação “costas com costas” de autoclismo e urinol ou autoclismo e lavatório;
- Ideal para instalações públicas;
- Compatível com todos os tipos de sanita suspensa, até 660mm comprimento;
- Compatível com urinóis e lavatórios suspensos;
- Instalação em paredes ligeiras ou de gesso cartonado;
- Estrutura testada para suportar até 400kg;
- Altura regulável de 0 a 200mm;
- 240mm de espessura.



CR14000882618 Autoportante Dupla WC Urinol / Lavatório Mecânico 318.30 €

MAIS CASAS DE BANHO
COM O MESMO ESPAÇO

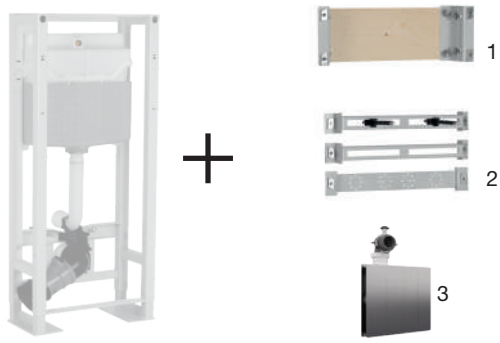


POUPANÇA DE ESPAÇO

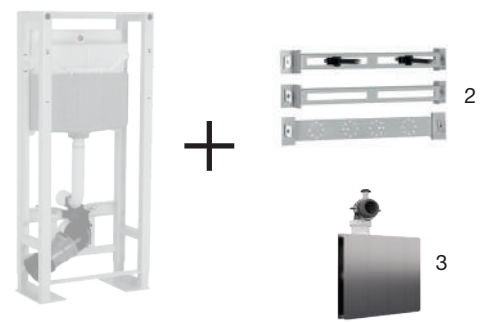
Espessura da parede de apenas 240mm

Independentemente da casa de banho, este produto permite colocar de um lado a sanita e do outro um urinol ou lavatório, mediante a aquisição de kits e partilhando a mesma conexão de esgoto graças ao tubo de evacuação em Y. Em termos de instalação, esta estrutura está preparada para ser fixa ao chão adequando-se a paredes de gesso cartonado em calha técnica.

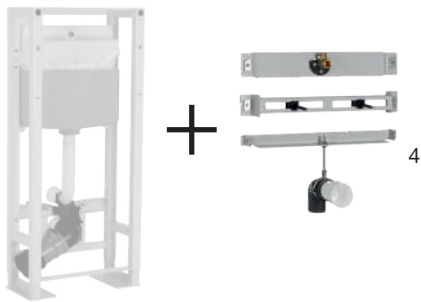
SANITA + LAVATÓRIO COM TORNEIRA NA PAREDE



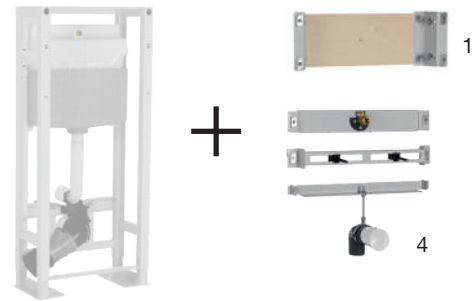
SANITA + LAVATÓRIO



SANITA + URINOL



SANITA + URINOL COM PLACA PARA FLUXÓMETRO



1. KIT MURAL

- Kit para misturadora mural e fluxómetros;
- Compatível com misturadoras murais e fluxómetros de encastrar;
- Painel em madeira regulável em profundidade.

CM05000881858 Kit Mural 45.35 €



2. KIT LAVATÓRIO

- Kit lavatório compatível com lavatórios suspensos;
- Autoclismo e Lavatório partilham o mesmo tubo de esgoto.

Inclui:
 - Acessórios de fixação para lavatório;
 - Curva de esgoto Ø40mm – 32 / 50mm – 40mm.

CM05000882613 Kit Lavatório 92.70 €



3. KIT SIFÃO OCULTO LAVATÓRIO

- Sifão oculto para lavatórios suspensos;
- Garante o acesso ao interior da parede para manutenção através de ventosas;
- Conexões ocultas de Ø32;
- Possibilidade de compatibilizar com o revestimento da parede.

CM05000883081 Kit Sifão Oculto 115.40 €



4. KIT URINOL

- Kit urinol compatível com urinóis suspensos;
- Autoclismo e urinol partilham o mesmo tubo de esgoto.

Inclui:
 - Acessórios de fixação para urinol;
 - Curva de esgoto Ø40mm – 32 / 50mm – 40mm;
 - Ligação de água G 1/2”.

CM05000882612 Kit Urinol 82.40 €



AUTOCLISMOS INTERIORES



ACESSÓRIOS OLI120 PLUS



- 2 tubos pneumáticos com 350mm;
- 2 ancorinas pneumáticas;
- 1 conjunto porta pulmão.

CÓD.		PVP	QT.
CM04000154084	Kit pneumático	34.00 €	20



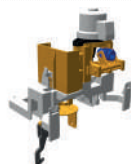
- É necessária uma pré-instalação elétrica.
- Transformador está incluído
- Compatível com placas de comando: Moon, Glassy e eLINE.

CÓD.		PVP	QT.
CM04000878293	Kit AC	133.90 €	6



- Bateria com hidrogerador, que acumula energia gerada pela água;
- Não é necessária a conexão à rede elétrica;
- **Aconselhável para situações de uso intensivo.**

CÓD.		PVP	QT.
CM04000878294	Kit Hydroboost	294.60 €	9

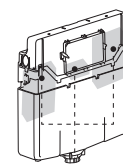


- É necessária uma pré-instalação elétrica;
- Transformador não está incluído;
- Compatível apenas com a placa Electra III.

CÓD.		PVP	QT.
CM04000154085	Kit eletrónico	113.30 €	20



- Compatível com a placa Glam OLIpure;
- Não inclui líquido AmbiWave.



CÓD.		PVP	QT.
CQ01000882129	Kit OLIpure interiores	30.90 €	20

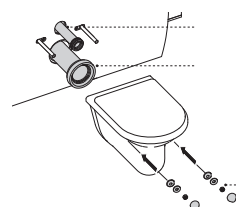


- Líquido desinfetante para sanita;
- 450ml de capacidade;
- 6 unidades por caixa.

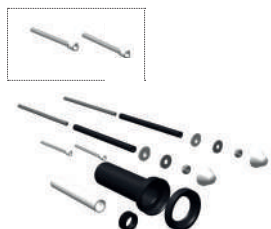
CÓD.		PVP	QT.
DA04000889944	Ambiwave para OLIpure	38.20 €	6



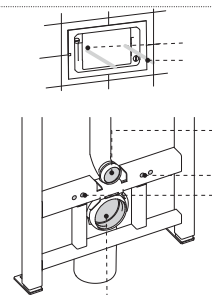
- Tubo de ligação ao esgoto Ø90x Ø125x250mm;
- Emboque para tubo de ligação ao esgoto Ø125;
- Tubo de ligação à sanita Ø45x180mm;
- Acessórios de fixação da sanita.



CÓD.		PVP	QT.
CS05000037137	Tubos de ligação à sanita e de evacuação	12.70 €	25



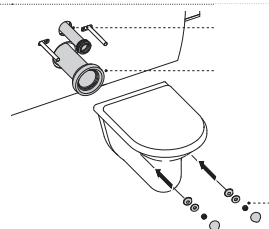
- Solução para autoclismos interiores;
- Tubo de evacuação Ø90xØ125x300;
- Tubo de ligação à sanita Ø45x280;
- Emboque Ø45;
- 2 varões roscados M12x300;
- 2 prolongamentos para parafusos de acionamento;
- Acessórios de fixação da sanita.



CÓD.		PVP	QT.
CS05000011229	Kit de prolongamento	42.25 €	10



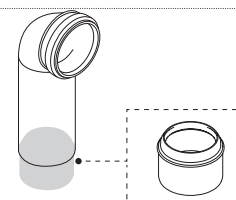
- Conjunto de acessórios que permitem a correção de aplicações incorretas;
- Ligação à sanita Ø90;
- Tubo de ligação à sanita Ø45x180mm.



CÓD.		PVP	QT.
CM12000885108	Tubos de conexão excêntricos 25mm	57.70 €	20



- Material: Polipropileno (PP);
- Adaptador compatível com Ø110.



CÓD.		PVP	QT.
CS05000086360	Adaptador curva de descarga 90/110 PP	7.45 €	50

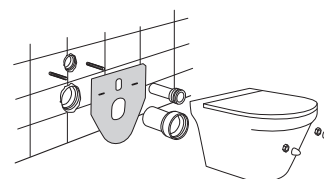


- Conector entre o tubo de ligação à sanita e a curva de esgoto;
- Permite testar a descarga antes da sanita ser instalada.

CÓD.		PVP	QT.
CM04000885233	Bypass conector	73.15 €	-



- Material: Polietileno expandido;
- Evita o contacto direto entre a louça e o azulejo.



CÓD.		PVP	QT.
CS05000055033	Espuma de proteção sanita	10.65 €	50

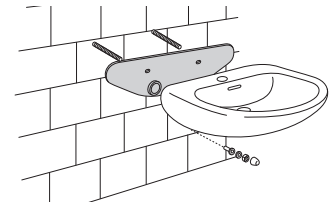


AUTOCLISMOS INTERIORES





- Material: Polietileno expandido;
- Evita o contacto directo entre o lavatório louça e o azulejo.



CÓD.		PVP	QT.
DA04000620072	Espunja de proteção lavatório	8.45 €	1

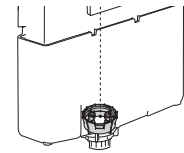


- Permite a conexão entre o autoclismo e o chuveiro de sanita;
- 1 flexível 1200mm;
- Chuveiro não incluído;
- 2 flexíveis 3/8x3/8 160mm;
- 1 válvula de corte 1/2x1/2;
- 1 conexão de latão (T).

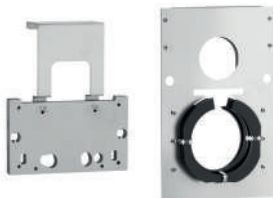
CÓD.		PVP	QT.
CM05000191887	Kit SHT sem chuveiro	54.60 €	34



- Compatível com o autoclismo exterior ZAFFIRO e autoclismo interior OLI120 PLUS.

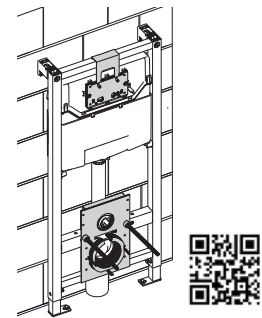



CÓD.		PVP	QT.
CS03000883088	Redutor de Caudal	8.05 €	150



O STOP FIRE, PODE SER O ELEMENTO DECISOR DE UMA ESTRATÉGIA DE SEGURANÇA CONTRA INCÊNDIOS.

- 2 Chapas de aço com pó de poliéster intumescente compostas por 27% de grafite mineral. Classificação B2 segundo a norma DIN4102;
- Em conformidade com os padrões mais recentes de qualidade, respeitando a norma EN 13501-2:2016.
- Compatível com as placas de comando: Glam, Bound, Globe e Plain.
- Compatível com os autoclismos interiores: OLI74 PLUS, OLI120 PLUS, QUADRA PLUS, OLI80 e EXPERT PLUS nas versões Sanitarblock e Autoportante.



CÓD.		PVP	QT.
CM05000879808	STOP FIRE	151.45 €	1



- Compatível com OLI120 BLOCK;
- Acessórios de fixação incluídos.

CÓD.		PVP	QT.
CM05000886820	Kit suporte ao chão	33.00 €	1



Inspired by water...

OLI

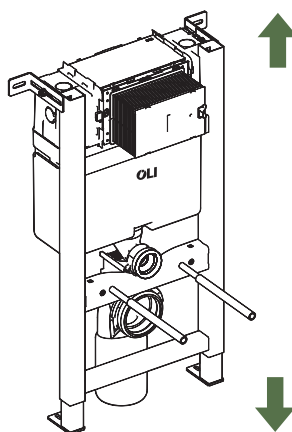
www.oli-world.com

EXPERT PLUS



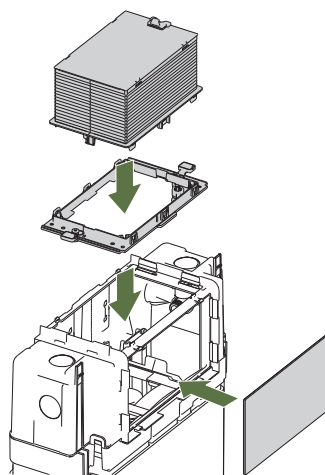
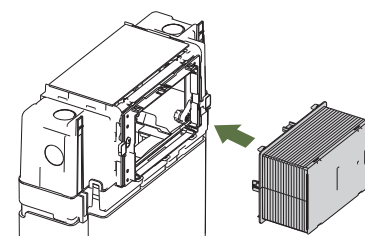
ELOS METÁLICOS

Suportes de fixação à parede que garantem confiança durante a instalação e aumentam a margem de ajuste consoante a espessura da parede.



820MM DE ALTURA

O Expert Plus garante a instalação de sanitas debaixo de uma janela, escadas ou sótãos. A altura reduzida do autoclismo permite casas de banho perfeitas com janelas por cima da sanita.

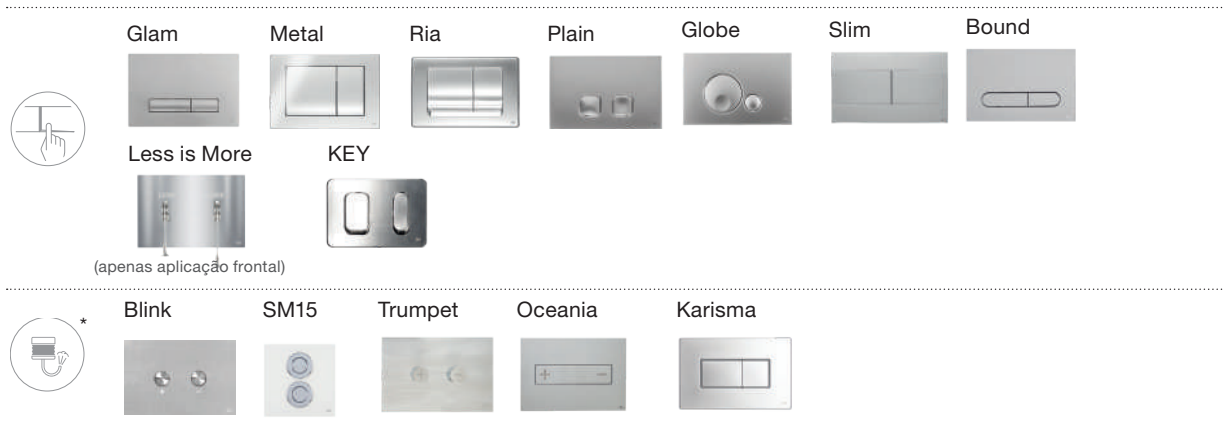


APLICAÇÃO SUPERIOR OU FRONTAL

Normalmente o espaço acima da sanita é mais difícil de usar. A sugestão é criar uma prateleira e instalar uma sanita ao chão ou uma sanita suspensa com o autoclismo Expert Plus. Com este autoclismo é possível instalar placas de comando tanto no topo como na frente do mesmo.

Compatibilidade

Vasta gama de placas de comando



* Com os respetivos Kit's de transformação.

EXPERT PLUS



AUTOCLISMOS INTERIORES



10 ANOS GARANTIA*



APLICAÇÃO
Aplicações baixas e atuação superior ou frontal.



PLUS
Sistema de abertura economizadora.

TORNEIRA SILENCIOSA
Classe 1



SUPORTA ATÉ 400KG.

CURVA DE ESGOTO
Regulável em profundidade.



AJUSTÁVEL EM ALTURA
de 0 a 200mm



PLACAS DE COMANDO

Compatível com todos os acionamentos (mecânico e pneumático), nos diversos acabamentos.



VOLUME DE DESCARGA
Dupla descarga: 6/3 litros.
Ajustável para 4/2 litros ou 7/3 litros.



OLIPURE

Cria uma atmosfera fresca proporcionando uma sensação de conforto e limpeza da sanita.

SISTEMA DE INSTALAÇÃO



Paredes de alvenaria, para instalação de louça de fixação ao chão.



Paredes de alvenaria, para instalação de louça suspensa.

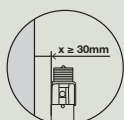


Paredes ligeiras, para instalação de louça suspensa.

* Com exceção das peças eletrônicas e de desgaste rápido.

EXPERT PLUS

Gama completa



*Nota: Para aplicação superior, garantir uma distância mínima entre a parede terminada e a placa de comando de 30mm.

CARACTERÍSTICAS GERAIS PARA TODAS AS VERSÕES

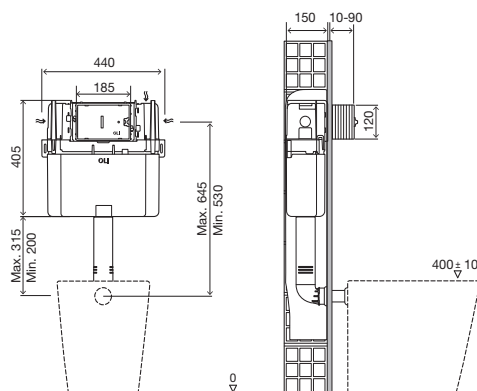
- Autoclismo de dupla descarga 6/3 litros (ajustável a 4/2 ou 7/3 litros);
- Atuação/acesso de Topo ou Frontal;
- Tanque em polipropileno (PP), material extremamente resistente à temperatura ambiente;
- Acionamentos disponíveis: Mecânico ou Pneumático;
- Algumas versões são certificadas segundo as normas: SAI-WATERMARK/NF/BELGAQUA/WRAS/KIWA-UK;
- Marcação CE: EN 14055;
- Produto indicado para aplicações baixas.

INCLUÍDO EM TODAS AS VERSÕES

- Kit de fixação para alvenaria;
- Torneira de esquadria G1/2";
- Tubos de ligação à sanita;
- Material de fixação da louça sanitária (quando aplicável);
- Curva de esgoto Ø90/Ø90 e adaptador Ø90/Ø110 (quando aplicável).

EXPERT PLUS

Direct



CARACTERÍSTICAS ESPECÍFICAS

- Compatível com todas as sanitas ao chão;
- Autoclismo de encastrar em paredes de alvenaria;
- 150mm de espessura.

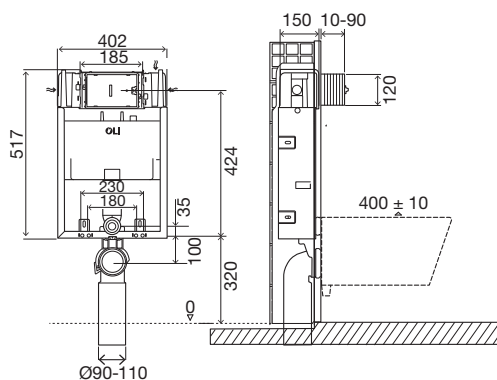


CB13000020684 Direct Mecânico

152.45 €

EXPERT PLUS

Simflex 820



CARACTERÍSTICAS ESPECÍFICAS

- Compatível com todos os tipos de sanitas suspensas;
- Autoclismo de encastrar em paredes de alvenaria;
- 150mm de espessura.

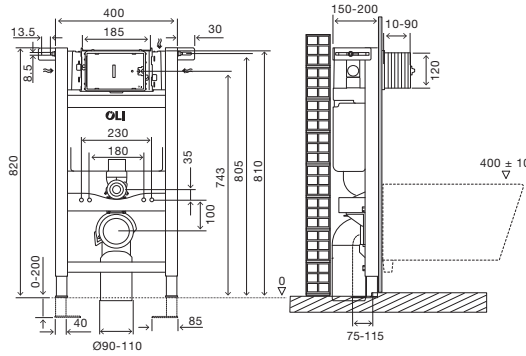


CR13000076456 Simflex Mecânico

177.20 €

EXPERT PLUS

Sanitarblock 820



CARACTERÍSTICAS ESPECÍFICAS

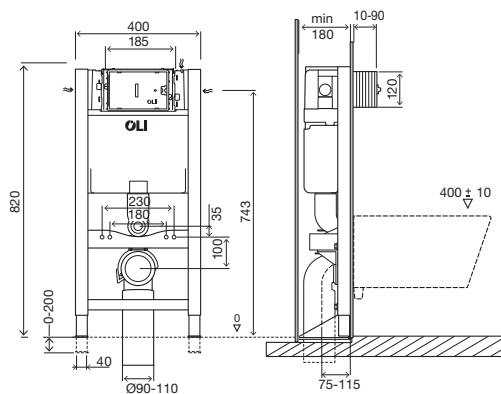
- Compatível com todos os tipos de sanita suspensa;
- Instalação em parede de alvenaria e parede ligeira ou de gesso cartonado;
- Estrutura testada para suportar até 400kg;
- Fácil e rápida instalação;
- Altura regulável de 0 a 200 mm;
- Curva de esgoto regulável em profundidade;
- 150mm de espessura.



CR13000885065 Sanitarblock Mecânico 262.65 €

EXPERT PLUS

Autoportante 820



CARACTERÍSTICAS ESPECÍFICAS

- Compatível com todos os tipos de sanita suspensa;
- Instalação em paredes ligeiras ou de gesso cartonado;
- Estrutura testada para suportar até 400kg;
- Altura regulável de 0 a 200 mm;
- Curva de esgoto regulável em profundidade;
- Ver kit para aplicação superior para os modelos de placas de comando Glam, Bound, Plain e Globe na pág. 92;
- 180mm de espessura.



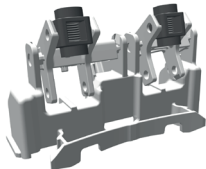
CR13000014092 Autoportante Mecânico 339.90 €

ACESSÓRIOS EXPERT PLUS



- 2 tubos pneumáticos com 350mm;
- 2 ancorinas pneumáticas;
- 1 conjunto porta pulmão.

cód.		PVP	QT.	
CS04000035148	Kit pneumático	34.00 €	34	

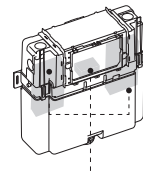


- Compatível com as placas de comando: Glam, Globe, Bound ou Plain.

cód.		PVP	QT.	
CM04000211743	Kit - aplicação superior	48.45 €	20	



- Compatível com o modelo EXPERT PLUS (apenas acionamento frontal);
- Compatível com a placa Glam OLIpure;
- Não inclui líquido AmbiWave.



cód.		PVP	QT.	
CQ01000882129	Kit OLIpure interiores	30.90 €	20	

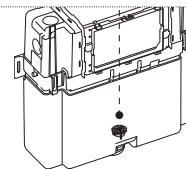


- Líquido desinfetante para sanita;
- 450ml de capacidade;
- 6 unidades por caixa.

cód.		PVP	QT.	
DA04000889944	Ambiwave para OLIpure	38.20 €	6	



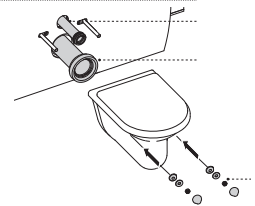
- Pode ser instalado depois do autoclismo estar instalado dentro da parede;



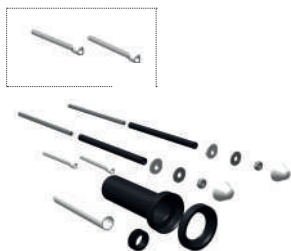
cód.		PVP	QT.	
CM04000106572	Redutor de Caudal	6.20 €	100	



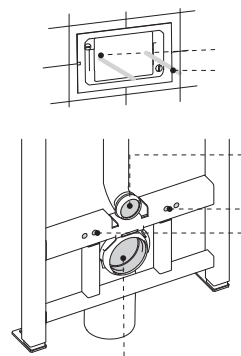
- Tubo de ligação ao esgoto Ø90x Ø125x250mm;
- Emboque para tubo de ligação ao esgoto Ø125;
- Tubo de ligação à sanita Ø45x180mm;
- Acessórios de fixação da sanita.



cód.		PVP	QT.	
CS05000037137	Tubos de ligação à sanita e de evacuação	12.70 €	25	



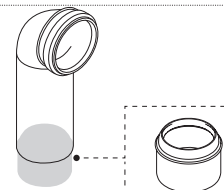
- Solução para autoclismos interiores;
- Tubo de evacuação Ø90xØ125x300;
- Tubo de ligação à sanita Ø45x280;
- Emboque Ø45;
- 2 varões roscados M12x300;
- 2 prolongamentos para parafusos de acionamento;
- Acessórios de fixação da sanita.



CÓD.		PVP	QT.
CS05000011229	Kit de prolongamento	42.25 €	10



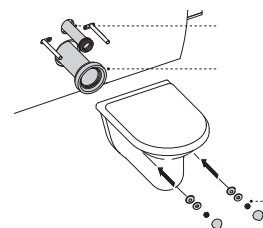
- Material: Polipropileno (PP);
- Adaptador compatível com Ø110.



CÓD.		PVP	QT.
CS05000086360	Adaptador curva de descarga 90/110 PP	7.45 €	50



- Conjunto de acessórios que permitem a correção de aplicações incorretas;
- Ligação à sanita Ø90;
- Tubo de ligação à sanita Ø45x180mm.



CÓD.		PVP	QT.
CM12000885108	Tubos de conexão excêntricos 25mm	57.70 €	20

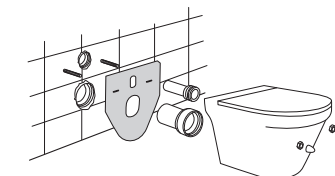


- Conector entre o tubo de ligação à sanita e a curva de esgoto;
- Permite testar a descarga antes da sanita ser instalada.

CÓD.		PVP	QT.
CM04000885233	Bypass conector	73.15 €	-



- Material: Polietileno expandido;
- Evita o contacto direto entre a louça e o azulejo.



CÓD.		PVP	QT.
CS05000055033	Espanja de proteção sanita	10.65 €	50




AUTOCLISMOS INTERIORES



ACESSÓRIOS EXPERT PLUS



- Compatível com estruturas Simflex;
- Acessórios de fixação incluídos.

CÓD.		PVP	QT. 
CS05000059272	Kit de suporte ao chão	33.00 €	25



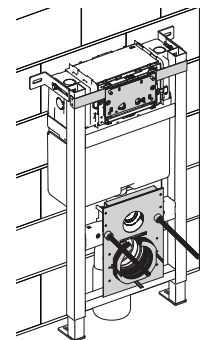
- A solução ideal para ultrapassar obstáculos;
- Para utilizar com o autoclismo Expert Plus e Quadra Plus, é necessário adquirir também o tubo com o CS04000021266.



CÓD.		PVP	QT. 
CS04000062899	Tubo de prolongamento flexível	38.65 €	20



O STOP FIRE, PODE SER O ELEMENTO DECISOR DE UMA ESTRATÉGIA DE SEGURANÇA CONTRA INCÊNDIOS.

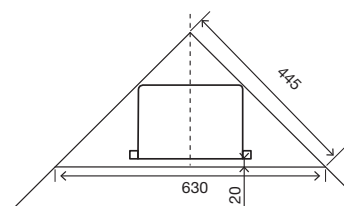
- 2 Chapas de aço com pó de poliéster intumescente compostas por 27% de grafite mineral. Classificação B2 segundo a norma DIN4102;
- Em conformidade com os padrões mais recentes de qualidade, respeitando a norma EN 13501-2:2016.
- Compatível com as placas de comando: Glam, Bound, Globe e Plain.
- Compatível com os autoclismos interiores: OLI74 PLUS, OLI120 PLUS, QUADRA PLUS, OLI80 e EXPERT PLUS nas versões Sanitarblock e Autoportante.



CÓD.		PVP	QT. 
CM05000879808	Stop fire	151.45 €	1



QUADRA PLUS



FAST-FIT

Fast-Fit é um sistema que permite uma fácil e robusta fixação do autoclismo à parede.



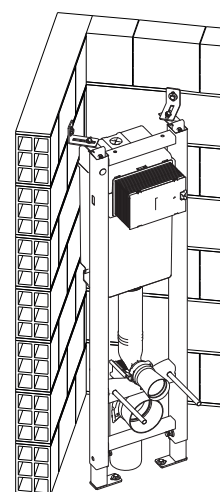
DIMENSÕES REDUZIDAS

Graças à sua reduzida largura de 300mm, pode ser instalado em todas as casas de banho.



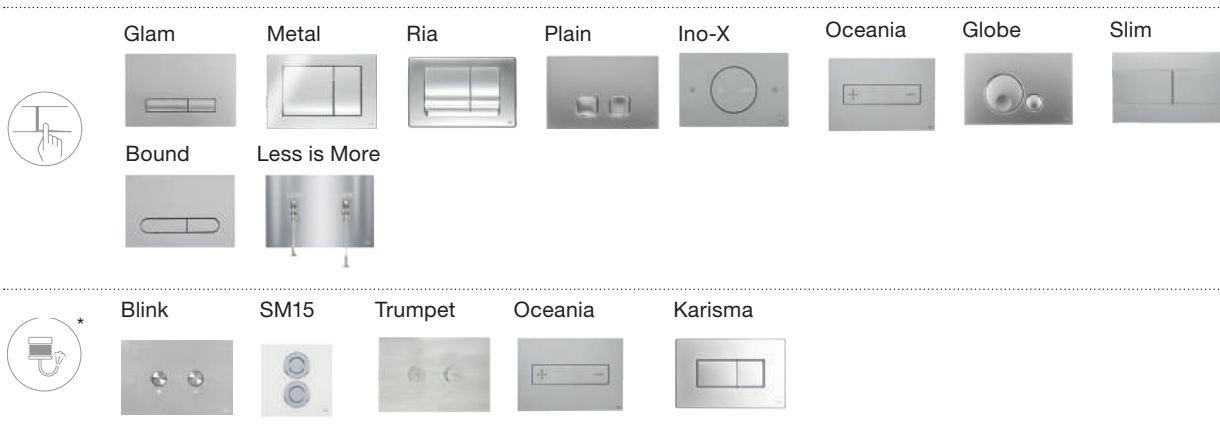
KIT DE CANTO

Com a aquisição deste Kit, o autoclismo Quadra Plus é ideal para sanitas de canto. Ver página 99.



Compatibilidade

Vasta gama de placas de comando



* Com os respetivos Kit's de transformação.

QUADRA PLUS

10 ANOS GARANTIA*



* Com exceção das peças eletrônicas e de desgaste rápido.



AUTOCLISMOS INTERIORES



QUADRA PLUS

Gama completa



CARACTERÍSTICAS GERAIS PARA TODAS AS VERSÕES

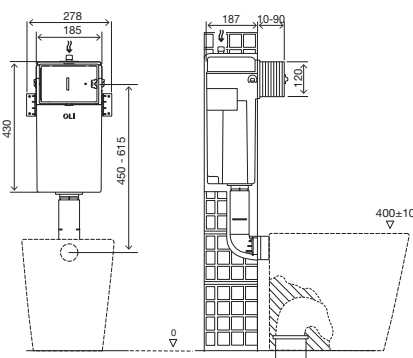
- Autoclismo de dupla descarga 6/3 litros;
- Acionamentos disponíveis: Mecânico ou Pneumático (ver Kit pág. 99);
- Tanque em polipropileno (PP), material extremamente resistente à temperatura ambiente;
- Torneira de boia PLUS, abertura retardada e silenciosa;
- Algumas versões são certificadas segundo a norma NF.
- Marcação CE: EN 14055.

INCLUÍDO EM TODAS AS VERSÕES

- Tubo de ligação à sanita Ø45mm;
- Torneira de esquadria G1/2”.

QUADRA PLUS

Direct



CARACTERÍSTICAS ESPECÍFICAS

- Tubo de descarga 235 mm;
- Compatível com todos os tipos de sanita ao chão;
- Instalação em parede de alvenaria;
- 187mm de espessura.

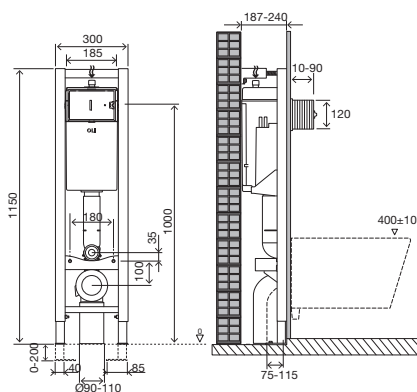


CB10000720002 Direct Mecânico

122.60 €

QUADRA PLUS

Sanitarblock



- características específicas

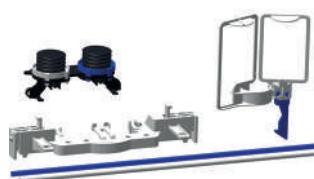
- Compatível com sanitas suspensas com uma distância entre pontos de fixação de 180mm;
- Instalação em parede de alvenaria e parede ligeira ou de gesso cartonado;
- Estrutura testada para suportar até 400kg;
- Fácil e rápida instalação com o sistema Fast-Fit;
- Curva de esgoto regulável em profundidade;
- Altura regulável de 0 a 200 mm;
- Largura reduzida de 300mm;
- Kit canto opcional (ver pág. 99).



CR10000885060 Sanitarblock Mecânico

257.50 €

ACESSÓRIOS QUADRA PLUS

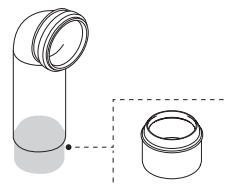


- 2 tubos pneumáticos com 2.5m;
- 2 ancorinas pneumáticas;
- 1 conjunto porta pulmão.

CÓD.		PVP	QT.
CM04000101773	Kit pneumático	34.00 €	35



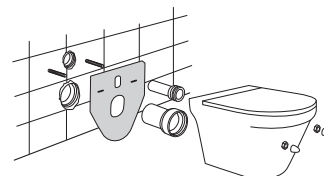
- Material: Polipropileno (PP);
- Adaptador compatível com Ø110.



CÓD.		PVP	QT.
CS05000086360	Adaptador curva de descarga 90/110 PP	7.45 €	50



- Material: Polietileno expandido;
- Evita o contacto direto entre a louça e o azulejo.

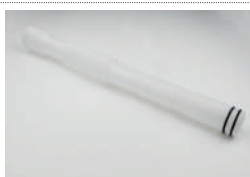


CÓD.		PVP	QT.
CS05000055033	Espanja de proteção sanitária	10.65 €	50



- Ideal para aplicações de canto.

CÓD.		PVP	QT.
CS05000036906	Kit canto sanitário	36.05 €	24

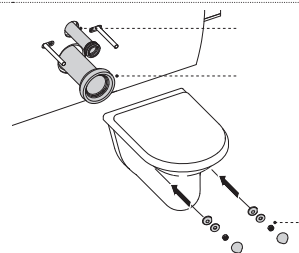


- A solução ideal para ultrapassar obstáculos;
- Para utilizar com o autoclismo Expert Plus e Quadra Plus, é necessário adquirir também o tubo com o CS04000021266.

CÓD.		PVP	QT.
CS04000062899	Tubo de prolongamento flexível	38.65 €	20



- Tubo de ligação ao esgoto Ø90x Ø125x250mm;
- Emboque para tubo de ligação ao esgoto Ø125;
- Tubo de ligação à sanita Ø45x180mm;
- Acessórios de fixação da sanita.



CÓD.		PVP	QT.
CS05000037137	Tubos de ligação à sanita e de evacuação	12.70 €	25

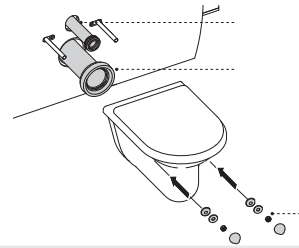


AUTOCLISMOS INTERIORES





- Conjunto de acessórios que permitem a correção de aplicações incorretas;
- Ligação à sanita Ø90;
- Tubo de ligação à sanita Ø45x180mm.



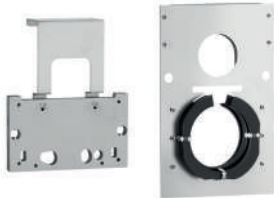
CÓD.		PVP	QT.
CM12000885108	Tubos de conexão excêntricos 25mm	57.70 €	20



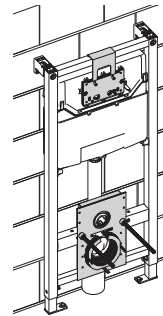
- Conector entre o tubo de ligação à sanita e a curva de esgoto;
- Permite testar a descarga antes da sanita ser instalada.


CÓD.		PVP	QT.
CM04000885233	Bypass conector	73.15 €	-

O STOP FIRE, PODE SER O ELEMENTO DECISOR DE UMA ESTRATÉGIA DE SEGURANÇA CONTRA INCÊNDIOS.



- 2 Chapas de aço com pó de poliéster intumescente compostas por 27% de grafite mineral. Classificação B2 segundo a norma DIN4102;
- Em conformidade com os padrões mais recentes de qualidade, respeitando a norma EN 13501-2:2016.
- Compatível com as placas de comando: Glam, Bound, Globe e Plain.
- Compatível com os autoclismos interiores: OLI74 PLUS, OLI120 PLUS, QUADRA PLUS, OLI80 e EXPERT PLUS nas versões Sanitarblock e Autoportante.



CÓD.		PVP	QT.
CM05000879808	STOP FIRE	151.45 €	1

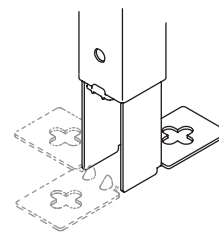


OLI

Insp



OLI80



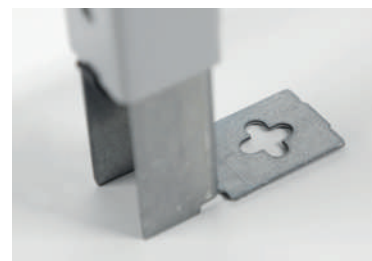
INSTALAÇÃO FEITA POR 1 PESSOA

Graças a este sistema, a montagem pode ser efetuada apenas por uma pessoa, permitindo um nivelamento rápido e preciso da estrutura.



BLOQUEIO

Consoante o cenário em obra, os pés de fixação têm três posições e um bloqueio metálico para ajustar à posição pretendida.



PÉS DE FIXAÇÃO

Os pés de fixação têm uma furação em cruz para aumentar a margem dos furos, facilitando a instalação.



FAST-FIT

Fast-Fit é um sistema que permite uma fácil e robusta fixação do autoclismo à parede.

Compatibilidade
Vasta gama de placas de comando



Glam



Metal



Ria



Plain



Bound



Globe



Slim



KEY



OLI80

10 ANOS DE GARANTIA*



SISTEMA FAST-FIT

PLACAS DE COMANDO
Compatível com o acionamento mecânico nos diversos acabamentos.



VOLUME DE DESCARGA
Dupla descarga: 6/3 litros.
Ajustável para 4/2 litros ou 7/3 litros.

POLIPROPILENO (PP)
Fabricado com material extremamente resistente à temperatura ambiente



SUPORTA ATÉ 400KG.

SISTEMA DE INSTALAÇÃO
Paredes de alvenaria, para instalação de louça de fixação ao chão.

Paredes de alvenaria, para instalação de louça suspensa.

Paredes ligeiras, para instalação de louça suspensa.

CURVA DE ESGOTO
Regulável em profundidade.



AJUSTÁVEL EM ALTURA
de 0 a 200mm

INSTALAÇÃO FEITA POR APENAS UMA PESSOA
Sistema de bloqueio nos pés

* Com exceção das peças eletrônicas e de desgaste rápido.



AUTOCLISMOS INTERIORES



OLI80

Gama completa



CARACTERÍSTICAS GERAIS PARA TODAS AS VERSÕES

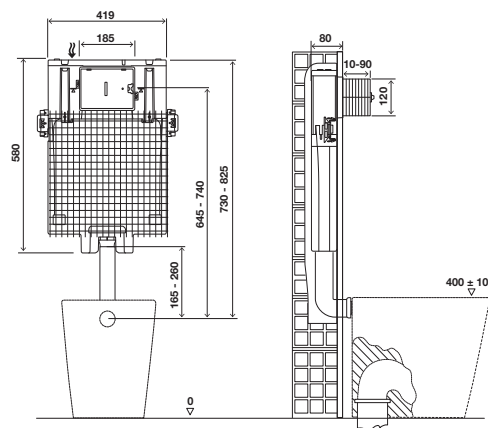
- Autoclismo de dupla descarga 6/3 litros (ajustável a 4.5/3 litros);
- Tanque em polipropileno (PP), material extremamente resistente à temperatura ambiente;
- Atuação Mecânica;
- Algumas versões são certificadas segundo as normas: BELGAQUA;
- Marcação CE: EN 14055;

INCLUÍDO EM TODAS AS VERSÕES

- Tubo de descarga 260 mm;
- Kit de fixação para alvenaria;
- Rede para facilitar a adesão da argamassa;
- Torneira de esquadria G1/2";
- Tubo de ligação à sanita Ø45;
- Material de fixação da louça sanitária (quando aplicável).

OLI80

Direct



CARACTERÍSTICAS ESPECÍFICAS

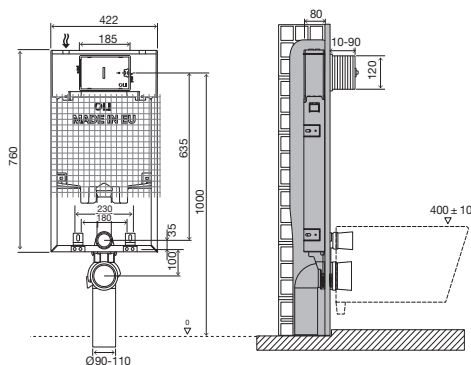
- Compatível com todas as sanitas ao chão;
- Instalação em parede de alvenaria;
- 80mm de espessura.



CB01000885070 Mecânico 65.00 €

OLI80

Simflex



CARACTERÍSTICAS ESPECÍFICAS

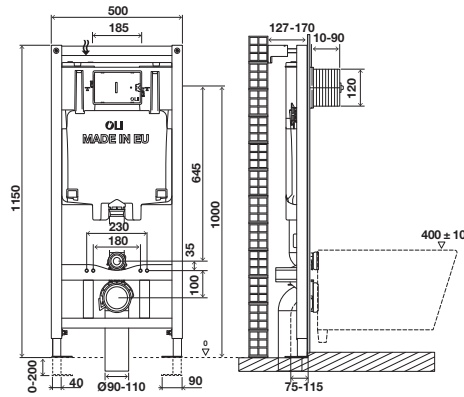
- Compatível com todos os tipos de sanita suspensa;
- Instalação em parede de alvenaria;
- Curva de esgoto Ø 90/90;
- Adaptador Ø 90/110;
- 80mm de espessura.



CR01000885110 Mecânico 105.00 €

OLI80

Sanitarblock



CARACTERÍSTICAS ESPECÍFICAS

- Compatível com todos os tipos de sanita suspensa, até 660mm comprimento;
- Estrutura testada para suportar até 400kg;
- Curva de esgoto regulável em profundidade;
- Fácil e rápida instalação com o sistema Fast-Fit;
- Altura regulável de 0 a 200 mm;
- Instalação feita por apenas uma pessoa, (sistema de bloqueio nos pés);
- Instalação em paredes ligeiras ou de gesso cartonado;
- 120mm de espessura.



CR01000885111 Mecânico 156.00 €



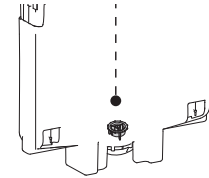
AUTOCLISMOS INTERIORES



ACESSÓRIOS OLI80



- Pode ser instalado depois do autoclismo estar instalado dentro da parede;



cód.		PVP	QT.
CM04000106572	Redutor de caudal	6.20 €	100

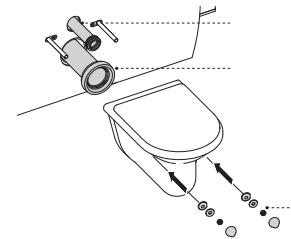


- Compatível com estruturas Simflex;
- Acessórios de fixação incluídos.

cód.		PVP	QT.
CS05000059272	Kit de suporte ao chão	33.00 €	25



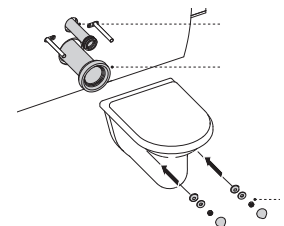
- Tubo de ligação ao esgoto Ø90x Ø125x250mm;
- Emboque para tubo de ligação ao esgoto Ø125;
- Tubo de ligação à sanita Ø45x180mm;
- Acessórios de fixação da sanita.



cód.		PVP	QT.
CS05000037137	Tubos de ligação à sanita e de evacuação	12.70 €	25



- Conjunto de acessórios que permitem a correção de aplicações incorretas;
- Ligação à sanita Ø90;
- Tubo de ligação à sanita Ø45x180mm.



cód.		PVP	QT.
CM12000885108	Tubos de conexão excêntricos 25mm	57.70 €	20

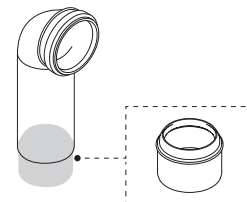


- Conector entre o tubo de ligação à sanita e a curva de esgoto;
- Permite testar a descarga antes da sanita ser instalada.

CÓD.		PVP	QT.
CM04000885233	Bypass conector	73.15 €	-



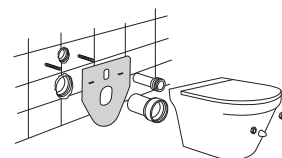
- Material: Polipropileno (PP);
- Adaptador compatível com Ø110.



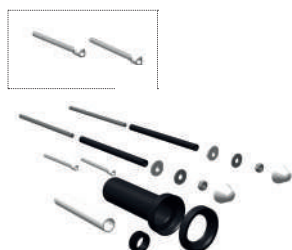
CÓD.		PVP	QT.
CS05000086363	Adaptador curva de descarga 90/110 PP	7.45 €	50



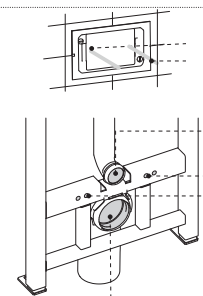
- Material: Polietileno expandido;
- Evita o contacto direto entre a louça e o azulejo.



CÓD.		PVP	QT.
CS05000055033	Espunja de proteção sanita	10.65 €	50



- Solução para autoclismos interiores;
- Tubo de evacuação Ø90xØ125x300;
- Tubo de ligação à sanita Ø45x280; Emboque Ø45;
- 2 varões roscados M12x300;
- 2 prolongamentos para parafusos de acionamento;
- Acessórios de fixação da sanita.

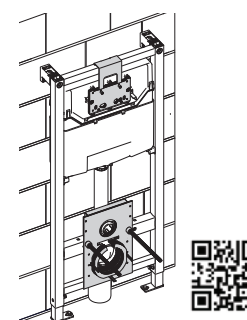


CÓD.		PVP	QT.
CS05000011229	Kit de prolongamento	42.25 €	10



O STOP FIRE, PODE SER O ELEMENTO DECISOR DE UMA ESTRATÉGIA DE SEGURANÇA CONTRA INCÊNDIOS.

- 2 Chapas de aço com pó de poliéster intumescente compostas por 27% de grafite mineral. Classificação B2 segundo a norma DIN4102;
- Em conformidade com os padrões mais recentes de qualidade, respeitando a norma EN 13501-2:2016.
- Compatível com as placas de comando: Glam, Bound, Globe e Plain.
- Compatível com os autoclismos interiores: OLI74 PLUS, OLI120 PLUS, QUADRA PLUS, OLI80 e EXPERT PLUS nas versões Sanitarblock e Autoportante.



CÓD.		PVP	QT.
CM05000879808	STOP FIRE	151.45 €	1



inspired by water

OLI

www.oli-world.com





SOLUÇÕES ESPECIAIS



EASY MOVE 112
MÓDULO SANITÁRIO 116



Perceba a iconografia associada às Soluções Especiais:



Parede de alvenaria, sanita suspensa



Parede de alvenaria, lavatório suspenso



Sistema AC ligação elétrica



Suporta até 400kg



Parede ligeira, sanita suspensa



Parede ligeira, lavatório suspenso



Mobilidade reduzida



Suporta até 150kg



Acionamento Pneumático

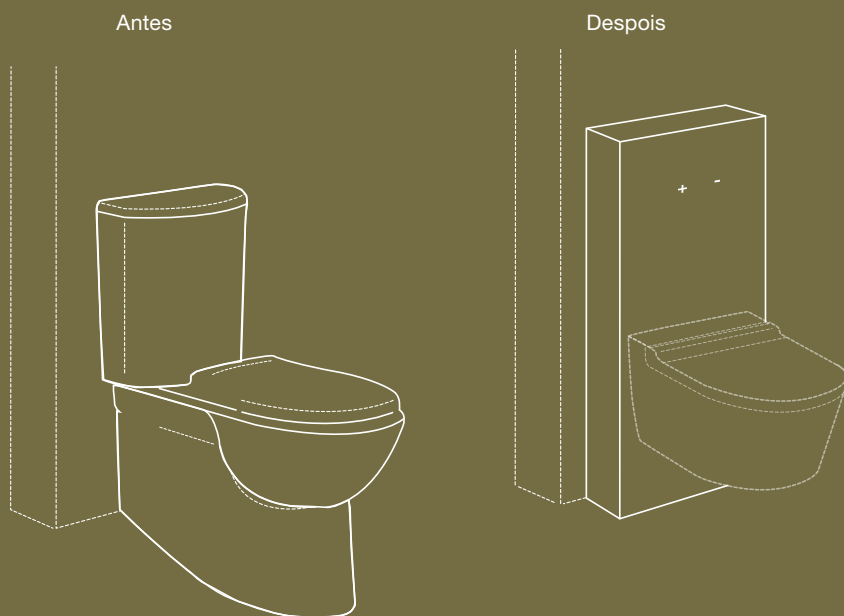


ECONOMIZE O SEU ESPAÇO

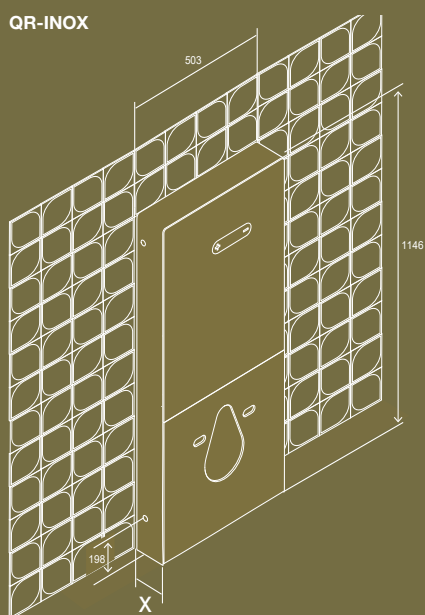
COM AS SOLUÇÕES DE MÓDULOS SANITÁRIOS

MOTIVOS PARA REDEFINIR A CASA DE BANHO

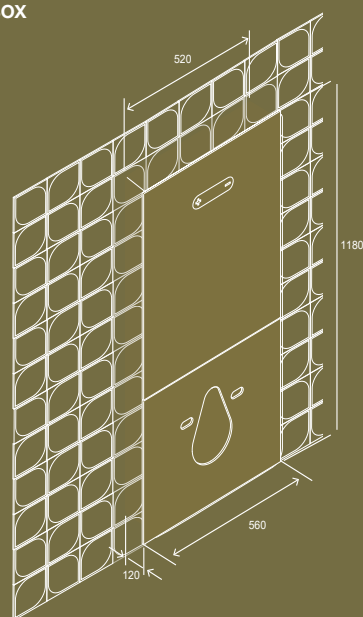
As paredes não precisam de ser abertas.
As ligações existentes de água e esgoto podem ser usadas.
Modernidade garantida na casa de banheiro.



QR-INOX



SEAL BOX



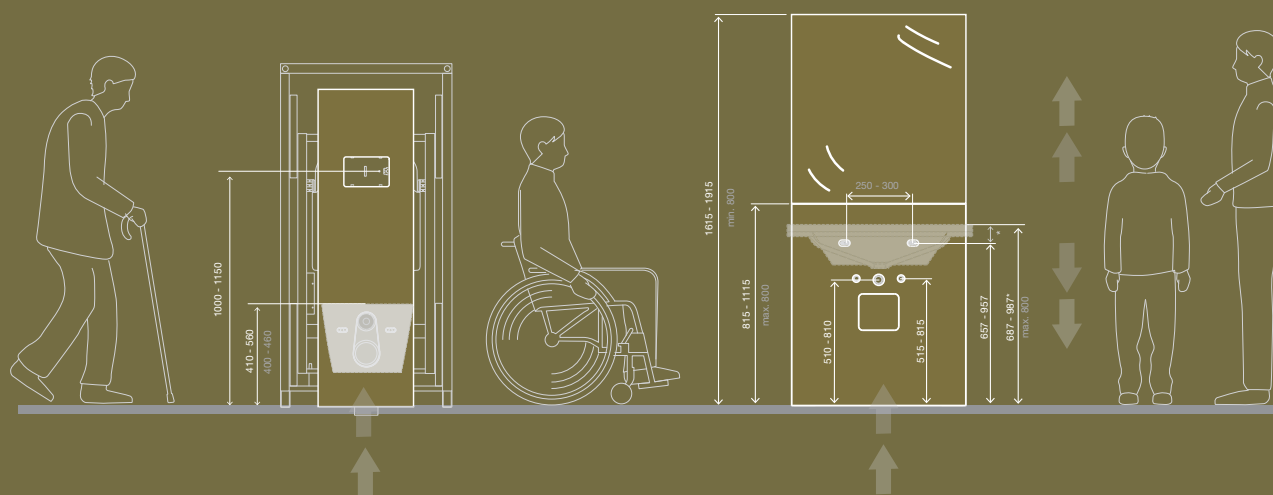
* X = 108mm se versão ao chão ou suspensa;
190mm se versão autoportante.

UM WC PARA TODOS

COM AS SOLUÇÕES EASY MOVE

“A acessibilidade é hoje entendida como uma questão de direitos humanos reconhecidos nas leis de vários países do mundo - o direito à igualdade de oportunidades, à não discriminação, à inclusão e à participação em todos os aspetos da vida em sociedade.”

in: <http://www.patrimoniocultural.gov.pt/>



A Lei portuguesa N.º 163/2006 DE 08 DE AGOSTO define as condições de acessibilidade a satisfazer no projeto e na construção de espaços públicos, equipamentos coletivos e edifícios públicos e habitacionais.

DECRETO-LEI N.º 163/2006 DE 08 DE AGOSTO



SOLUÇÕES
ESPECIAIS





ACABAMENTOS DISPONÍVEIS

Disponível em vidro temperado preto ou branco com 6mm de espessura.



CURVA FLEXÍVEL DE ESGOTO

Este é o componente responsável por ligar a Easy Move Sanita ao esgoto. Constituído por EPDM, plástico resistente ao desgaste contínuo, tem uma amplitude de fole de 150mm.



MOVIMENTO SILENCIOSO

O motor exerce uma força de elevação de 600kg, sendo o seu som quase impercetível durante o ajuste em altura. A velocidade de movimento é de 28mm por segundo, permitindo que a sanita se mova em segurança ao longo da estrutura.

2014 Prémio Inovação na Construção
na categoria Tecnologias de Apoio à
Reabilitação



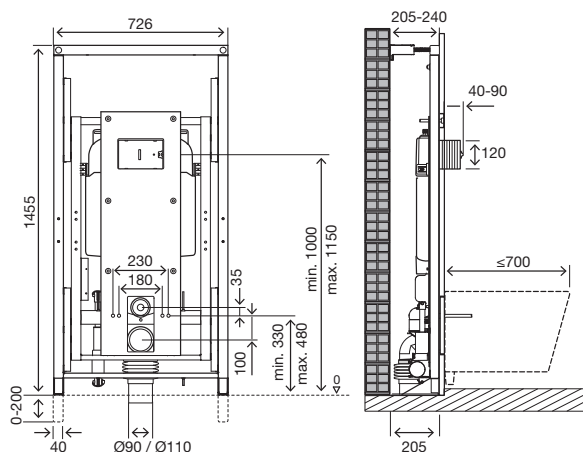
EASY MOVE

Sanita



CARACTERÍSTICAS GERAIS

- Estrutura regulável com autoclismo OLI74 Plus mecânico* dupla descarga 6/3 litros;
- Sistema ergonómico regulável em altura até 150mm;
- Compatível com sanitas suspensas;
- Motor elétrico silencioso;
- Alimentação elétrica: 220V/110 (50/60Hz);
- Fonte de alimentação: 120 Watt;
- Isolamento: IPX6;
- Velocidade de deslocamento: 28mm/s;
- Força à compressão: 6000N (ca 600kgf);
- Força de tração: 3000N (ca 300kgf);
- Limitador de curso;
- Estrutura testada para suportar carga até 400kg;
- Painel de vidro temperado (1345x400x6mm), disponível em Branco ou Preto;
- Placa de comando não incluída.



INCLUI

- Tubo de descarga flexível;
- Adaptador Ø90/110;
- Controlo remoto sem fio (2.4GHz);
- Motor;
- Acessórios de fixação da estrutura e da louça sanitária.



CR11000048159	EASY MOVE	1 011.50 €
CS05000021409	Painel Vidro Branco	206.00 €
CS05000021408	Painel Vidro Preto	206.00 €

EASY MOVE SANITA

SISTEMA FAST-FIT
Permite um ajuste rápido e fácil.

PLACAS DE COMANDO
Compatível com todos os acionamentos (mecânico, pneumático e eletrônico), nos diversos acabamentos.

SUPORTA ATÉ 400KG

SISTEMA DE INSTALAÇÃO
Paredes de alvenaria, para instalação de louça suspensa.
Paredes ligeiras, para instalação de louça suspensa.

10 ANOS GARANTIA*

PAINEL FRONTAL
Vidro temperado de 6mm disponível em branco ou preto

CONTROLO REMOTO WIRELESS

BARRAS DE APOIO
Produto preparado para a aplicação de barras de apoio

TUBO DE LIGAÇÃO FLEXÍVEL
Tubo flexível que acompanha o ajuste da altura da sanita.

Compatibilidade gama de placas de comando

	Moon 	Glassy 		Electra III 	eLINE 	KEY 		
	Blink 	Trumpet 	Oceania 	SM15 	Karisma 			
	Glam 	Metal 	Ria 	Ino-X 	Globe 	Bound 	Less is More 	Plain
	Oceania 	Slim 	KEY 					

* Com excepção das peças eletrónicas e de desgaste rápido.



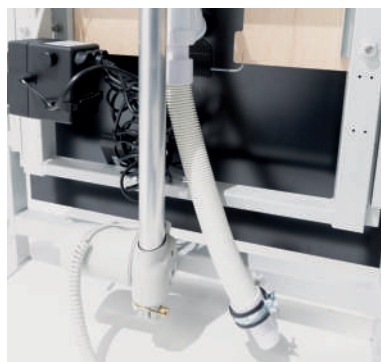
SOLUÇÕES ESPECIAIS





ACABAMENTOS DISPONÍVEIS

Disponível em vidro temperado preto ou branco com 6mm de espessura.



MOVIMENTO SILENCIOSO

O motor exerce uma força de elevação, sendo o seu som quase impercetível durante a operação. A velocidade de movimento é de 28mm por segundo, permitindo que o lavatório se mova em segurança ao longo da estrutura.

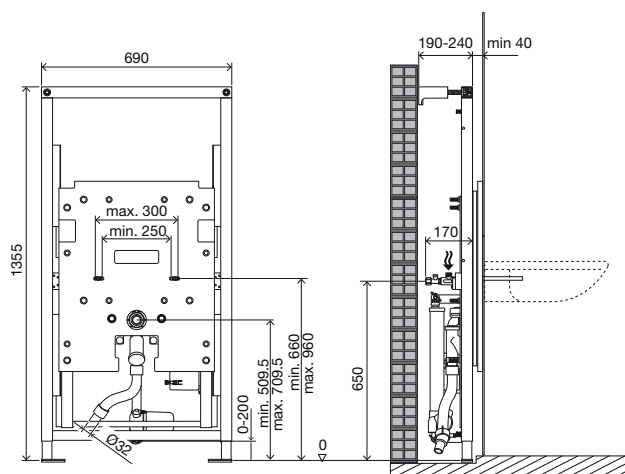


SIFÃO OCULTO

Este sifão é indicado para ligações de ø32 mm ocultas e garante o acesso ao interior do lavatório para a correta manutenção. O acesso é realizado através de ímanes.

EASY MOVE

Lavatório



CARACTERÍSTICAS GERAIS

- Estrutura regulável para lavatórios;
- Sistema ergonómico regulável em altura até 300mm;
- Compatível com a maioria dos lavatórios suspensos;
- Motor elétrico silencioso;
- Alimentação elétrica: 220V/110 (50/60Hz);
- Fonte de alimentação: 120 Watt;
- Isolamento: IPx6;
- Velocidade de deslocamento: 28mm/s;
- Força à compressão: 6000N (ca 600kgf);
- Limitador de curso;
- Estrutura testada para suportar carga até 150kg;
- Painel de vidro temperado (700x810x6mm), disponível em Branco ou Preto e Espelho (700x810x6mm).

INCLUI

- Tubo de descarga flexível;
- Sifão oculto;
- Controlo remoto sem fio (2.4GHz);
- 2x ligações de água G1/2";
- 2x flexíveis;
- Acessórios de fixação da estrutura e do lavatório.



CC02000881673	EASY MOVE Lavatório	968.20 €
CS05000883045	Painel Vidro Branco	309.00 €
CS05000883046	Painel Vidro Preto	309.00 €
CS05000883048	Espelho	154.50 €

EASY MOVE LAVATÓRIO



SISTEMA FAST-FIT
Permite ajuste rápido e fácil.

10 ANOS GARANTIA*



SISTEMA ERGONÓMICO
Ajustável em altura até 300mm.

SISTEMA DE INSTALAÇÃO

Paredes de alvenaria, para instalação de louça suspensa.



Paredes ligeiras, para instalação de louça suspensa.



SUPORTA ATÉ 150KG

TUBO DE LIGAÇÃO FLEXÍVEL

Tubo flexível que acompanha o ajuste da altura do lavatório.

SIFÃO OCULTO

Garante fácil acesso para manutenção.



CONTROLO REMOTO WIRELESS

* Com exceção das peças eletrónicas e de desgaste rápido.

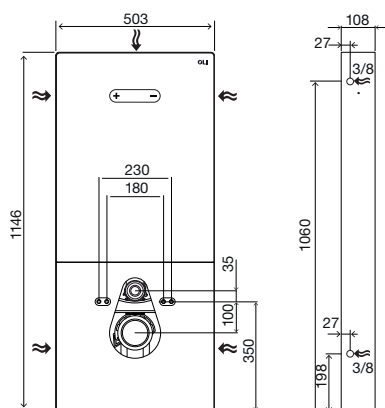


SOLUÇÕES ESPECIAIS



QR-INOX

Suspensão



CN02000061565 Branco 643.75 €
CN02000061568 Preto 643.75 €

CARACTERÍSTICAS GERAIS

- Módulo sanitário de dupla descarga 6/3 litros;
- Compatível com sanitas suspensas;
- Torneira de boia PLUS (economizadora);
- 108mm de espessura;
- Equipado com o Autoclismo OLI74 PLUS;
- Curva de evacuação e Adaptador Ø90/110;
- Marcação CE: EN 14055.

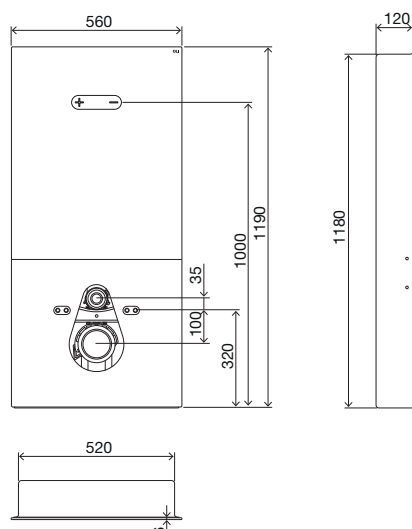
INCLUÍDO EM TODAS AS VERSÕES

- Acessórios de fixação para estrutura e louça sanitária;
- Tubos de ligação à sanita;
- Torneira de esquadria G1/2";
- Ligação com tubo flexível: 1/2" / 3/8"; 250mm.



SEAL BOX

Suspensão



CN03000880372 Branco 578.90 €
CN03000880450 Preto 578.90 €

CARACTERÍSTICAS GERAIS


- Módulo sanitário de dupla descarga 6/3 litros;
- Compatível com sanitas suspensas;
- Para instalação em parede alvenaria;
- Pannel frontal de vidro temperado com 6mm (bi-partido);
- Box em ABS e PMMA para prevenção de infiltrações;
- Torneira de boia Plus (economizadora);
- 120mm de espessura;
- Equipado com o Autoclismo OLI74 PLUS;
- Curva de evacuação e Adaptador Ø90/110;
- Marcação CE: EN 14055.

INCLUÍDO EM TODAS AS VERSÕES

- Acessórios de fixação para estrutura e louça sanitária;
- Tubos de ligação à sanita;
- Torneira de esquadria G1/2".



QR-INOX / SEAL BOX



VOLUME DE DESCARGA
Dupla descarga: 6/3 litros.

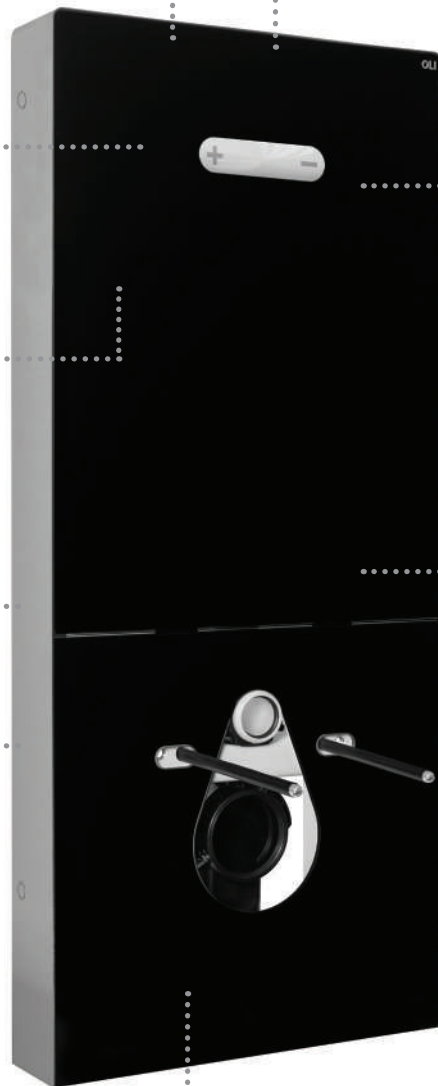
TORNEIRA SILENCIOSA
Classe 1


PLUS
Sistema de abertura economizadora.

CAIXA EM ABS E PMMA
(Versão Seal Box)

ARO EM INOX
Monopeça, moldura lateral em aço inoxidável escovado


SUPORTA ATÉ 400KG



10 ANOS GARANTIA*

5 ENTRADAS DE ÁGUA
Múltiplas entradas de água que permitem maior versatilidade no momento da instalação


PNEUMÁTICO

A versão pneumática incorpora um botão basculante em aço inox escovado para ativação da descarga.

PAINEL FRONTAL
Vidro temperado de 6mm, bi-partido, disponível no acabamento branco e preto.



SOLUÇÕES ESPECIAIS



* Com exceção das peças eletrônicas e de desgaste rápido.

ACESSÓRIOS GAMA EASY MOVE



- 2 tubos pneumáticos com 350mm;
- 1 conjunto de ancorinas pneumáticas;
- 1 conjunto porta pulmão.

CÓD.		PVP	QT.
CM04000163684	Kit pneumático	34.55 €	34



- É necessária uma pré-instalação elétrica;
- Transformador incluído;
- Compatível com placas de comando: Moon, Glassy e eLINE.

CÓD.		PVP	QT.
CM04000878292	Kit AC	133.90 €	6



- Bateria com hidrogerador, que acumula energia gerada pela água;
- Não é necessária a conexão à rede elétrica;
- **Aconselhável para situações de uso intensivo.**

CÓD.		PVP	QT.
CM04000878285	Kit Hydroboost	294.60 €	9



- É necessária uma pré-instalação elétrica;
- Transformador não incluído;
- Compatível apenas com placa Electra III.

CÓD.		PVP	QT.
CS04000077754	Kit eletrônico	113.30 €	15



- Tubo de aço inoxidável 304 escovado Ø30mm;
- Flange de resina sintética;
- Sistema de bloqueio na vertical;
- Capacidade máxima de carga: 120kg;
- Testes de laboratório: 225kg.

CÓD.		PVP	QT.
CM05000879143	Barras de apoio	566.50 €	1

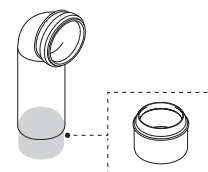
ACESSÓRIOS MÓDULOS SANITÁRIOS



SOLUÇÕES
ESPECIAIS



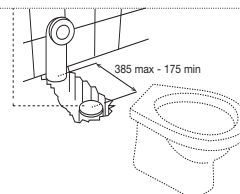
- Material: Polipropileno (PP);
- Adaptador compatível com Ø110.



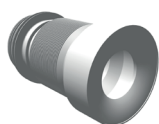
CÓD.		PVP	QT.
CS05000086360	Adaptador curva de descarga 90/110 PP	7.45 €	50



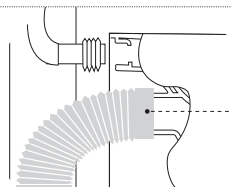
- Comprimento: 175mm a 385mm;
- Saída: Ø90/110;
- Ligação à sanita: Ø90.



CÓD.		PVP	QT.
DA04000108185	Curva de descarga excêntrica	48.45 €	1



- Comprimento: 220mm a 570mm;
- Saída: Ø90/110;
- Ligação à sanita: Ø80/100.



CÓD.		PVP	QT.
CS05000079929	Curva de descarga flexível	23.20 €	24



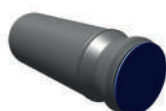
- Altura 118mm;
- Saída: Ø100;
- Ligação à sanita: Ø90/110.

CÓD.		PVP	QT.
DA02000881608	Tubo excêntrico 20MM	16.50 €	1

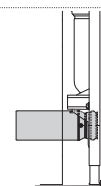


- Altura 125mm;
- Saída: Ø110;
- Ligação à sanita: Ø90/110.

CÓD.		PVP	QT.
DA02000881613	Tubo excêntrico 40MM	25.75 €	1



- Comprimento: 300mm;
- Saída: Ø110;
- Ligação à sanita: Ø90.



CÓD.		PVP	QT.
CS05000108380	Tubo horizontal de sanita	52.55 €	1





ESTRUTURAS

SANITA SANITARBLOCK	124
SANITA AUTOPORTANTE	124
ESTRUTURA DE SANITA	124
URINOL SANITARBLOCK	125
ESTRUTURA EASY SANITARBLOCK	125
BIDÉ SIMFLEX	126
BIDÉ SANITARBLOCK	126
BIDÉ AUTOPORTANTE	127
LAVATÓRIO SIMFLEX	127
LAVATÓRIO SANITARBLOCK	128
LAVATÓRIO AUTOPORTANTE	128
ESTRUTURA DE DUCHE	128



Perceba a iconografia associada às Estruturas:



Parede de alvenaria, sanita suspensa



Calha técnica, sanita suspensa



Parede de alvenaria, urinol



Calha técnica, urinol



Parede de alvenaria



Calha técnica



Parede de alvenaria, lavatório



Calha técnica, lavatório



Auto-nivelador



Ecónomico



Suporta até 400kg



Garantia de stock disponível



COMPATIBILIDADE

ESTRUTURAS COMPLEMENTARES / LOUÇA CERÂMICA

					
		SANITARBLOCK	AUTOPORTANTE	FLUXOMETRO	SANITARBLOCK
		<input checked="" type="checkbox"/>		<input checked="" type="checkbox"/>	<input checked="" type="checkbox"/>
		<input checked="" type="checkbox"/>	<input checked="" type="checkbox"/>	<input checked="" type="checkbox"/>	<input checked="" type="checkbox"/>
					<input checked="" type="checkbox"/>
		<input checked="" type="checkbox"/>	<input checked="" type="checkbox"/>	<input checked="" type="checkbox"/>	
RIVER	BIDÉ				
	SANITA	<input checked="" type="checkbox"/>	<input checked="" type="checkbox"/>	<input checked="" type="checkbox"/>	
LAKE	BIDÉ				
	SANITA	<input checked="" type="checkbox"/>	<input checked="" type="checkbox"/>	<input checked="" type="checkbox"/>	
LAGOON	BIDÉ				
	SANITA	<input checked="" type="checkbox"/>	<input checked="" type="checkbox"/>	<input checked="" type="checkbox"/>	
KAI	URINOL				<input checked="" type="checkbox"/>
SEPARADORES DE URINOL					

BIDE



SIMFLEX	SANITARBLOCK	SANITARBLOCK	AUTOPORTANTE	ESTRUTURA SUPORTE EASY
•	•	•		•
	•	•	•	•
				•
	•	•	•	
•	•	•	•	
•	•	•	•	
•	•	•	•	
•	•	•	•	
				•



ESTRUTURAS



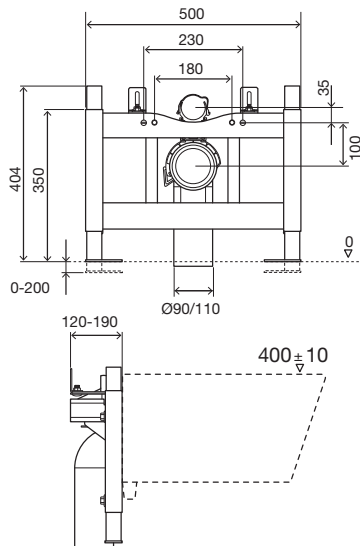
SANITA

Sanitarblock



CC0300001608

121.55 €



CARACTERÍSTICAS

- Compatível com todos os tipos de sanitas suspensas;
- Instalação em parede de alvenaria e parede ligeira ou de gesso cartonado;
- Estrutura testada para suportar até 400kg;
- Altura regulável de 0 a 200 mm;
- Curva de esgoto regulável em profundidade;
- Espessura mínima de 120mm para calha técnica;

INLUI

- Material de fixação da louça sanitária;
- Acessórios de fixação da estrutura;
- Curva de esgoto Ø 90/90;
- Adaptador Ø 90/110.



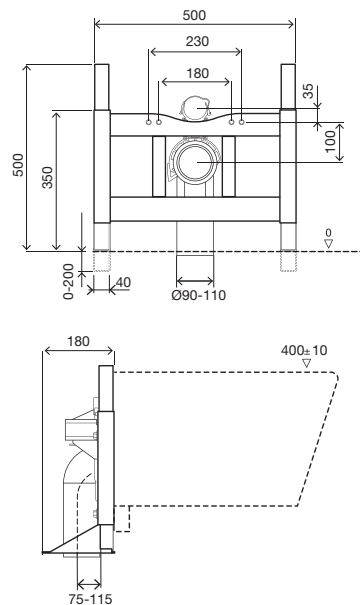
SANITA

Autoportante



CC03000616042

167.90 €



CARACTERÍSTICAS

- Compatível com todos os tipos de sanitas suspensas;
- Instalação em parede de alvenaria e parede ligeira ou de gesso cartonado;
- Estrutura testada para suportar até 400kg;
- Altura regulável de 0 a 200 mm;
- Curva de esgoto regulável em profundidade.
- Espessura de 180mm.

INLUI

- Material de fixação da louça sanitária;
- Acessórios de fixação da estrutura (chão);
- Curva de esgoto Ø 90/90;
- Adaptador Ø 90/110.



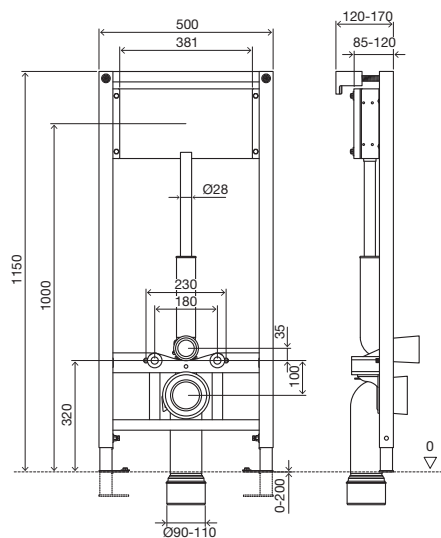
ESTRUTURA DE SANITA

Para fluxómetro



CC03000880462

263.70 €



CARACTERÍSTICAS

- Estrutura para suporte de sanitas suspensas com fluxómetro;
- Compatível com todos os tipos de sanitas suspensas;
- Instalação em parede de alvenaria e parede ligeira ou de gesso cartonado;
- Fácil e rápida instalação com o sistema Fast-Fit;
- Estrutura testada para suportar até 400kg;
- Altura regulável de 0 a 200 mm;
- Placa de madeira regulável;
- Fluxómetro não incluído.

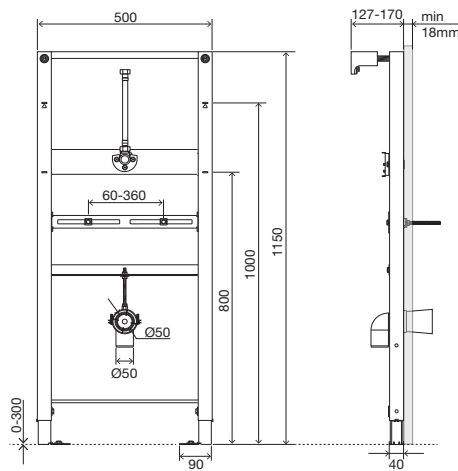
INLUI

- Material de fixação da louça sanitária;
- Acessórios de fixação da estrutura;
- Tubos de ligação à sanita;
- Curva de esgoto Ø 90/90;
- Adaptador Ø 90/110.



URINOL

Sanitarblock



CC04000136179

260.60 €

CARACTERÍSTICAS

- Estrutura para suporte de urinóis suspensos;
- Instalação em parede de alvenaria e parede ligeira ou de gesso cartonado;
- Espessura mínima de 90mm para instalação em calha técnica, esta medida irá depender sempre do fluxómetro a aplicar;
- Fácil e rápida instalação com o sistema Fast-Fit;
- Estrutura testada para suportar até 130kg;
- Altura regulável de 0 a 200 mm;
- Placas de suporte ajustáveis em altura;
- A caixa de pré-instalação deve ser instalada antes da fase da parede acabada;
- Instalação feita por apenas uma pessoa, (sistema de bloqueio nos pés);
- 120mm de espessura.

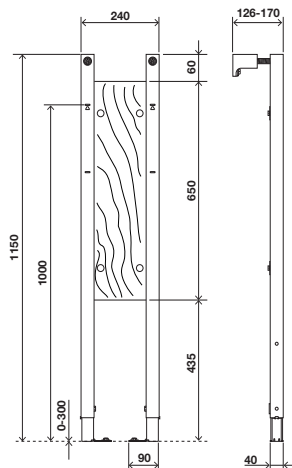
INCLUI

- Acessórios de fixação da estrutura;
- Curva de esgoto Ø 50/50;
- Ligaçãõ G1/2";
- Flexível 1/2".



ESTRUTURA EASY

Sanitarblock



CC05000032714

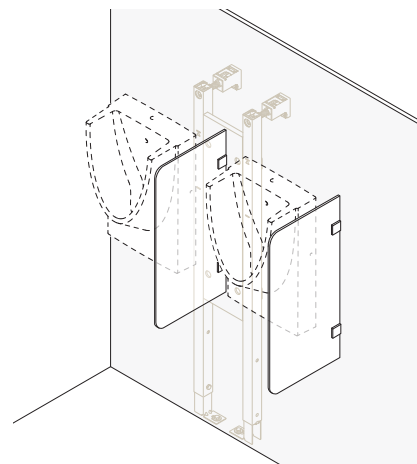
113.30 €

CARACTERÍSTICAS

- Estrutura de suporte para separadores de urinol;
- Instalação em parede de alvenaria e parede ligeira ou de gesso cartonado;
- Fácil e rápida instalação com o sistema Fast-Fit;
- Altura regulável de 0 a 200 mm;
- Painel de madeira reforçada, regulável em altura;
- Instalação feita por apenas uma pessoa (sistema de bloqueio nos pés);
- 120mm de espessura;
- Espessura mínima de 40 mm para instalação em calha técnica.

INCLUI

- Material de fixação da estrutura.

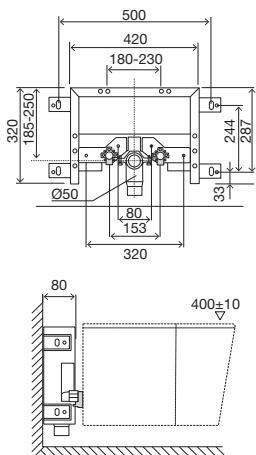


ESTRUTURAS



BIDÉ

Simflex



CC01000006987

79.85 €

CARACTERÍSTICAS

- Estrutura galvanizada para suporte de bidés suspensos;
- Instalação em parede de alvenaria;
- Placas de suporte de tubos de ligação ajustáveis;
- 80mm de espessura.

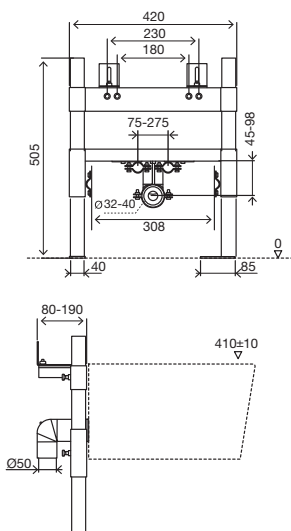
INCLUI

- Material de fixação do bidé;
- Material de fixação da estrutura;
- Curva de esgoto Ø40-32/50.
- Ligações de água G1/2" (quando aplicável).



BIDÉ

Sanitarblock



CC01000008908

124.65 €

CARACTERÍSTICAS

- Estrutura para suporte de bidés suspensos;
- Instalação em parede de alvenaria e parede ligeira ou de gesso cartonado;
- Estrutura tubular pintada;
- Estrutura testada para suportar até 400kg;
- Regulável em altura;
- Placas de suporte de tubos de ligação e de fixação bidé ajustáveis;
- 80mm de espessura.

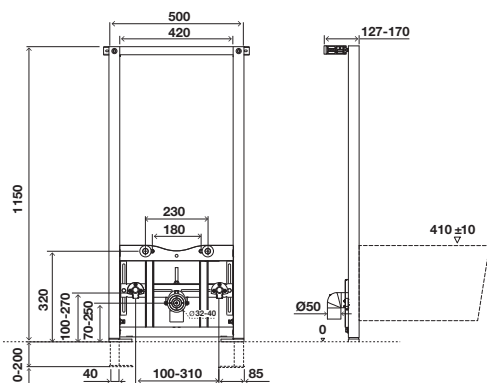
INCLUI

- Material de fixação do bidé;
- Material de fixação da estrutura;
- Curva de esgoto Ø40-32/50.



BIDÉ

Sanitarblock



CC01000136078

142.15 €

CARACTERÍSTICAS

- Estrutura para suporte de bidés suspensos;
- Instalação em parede de alvenaria e parede ligeira ou de gesso cartonado;
- Fácil e rápida instalação com o sistema Fast-Fit;
- Estrutura testada para suportar até 400kg;
- Altura regulável de 0 a 200 mm;
- 120mm de espessura.

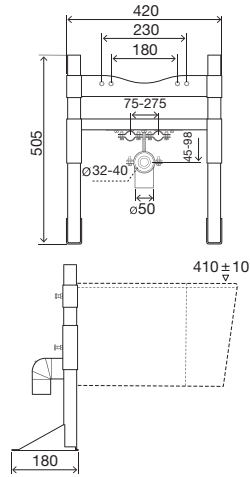
INCLUI

- Material de fixação do bidé;
- Material de fixação da estrutura;
- Curva de esgoto Ø40-32/50;
- Ligações de água G 1/2.



BIDÉ

Autoportante



CC0100000537

188.50 €

CARACTERÍSTICAS

- Estrutura para suporte de bidés suspensos;
- Instalação em parede ligeira ou de gesso cartonado;
- Estrutura tubular pintada;
- Estrutura testada para suportar até 400kg;
- Regulável em altura;
- Placas de suporte de tubos de ligação e de fixação bidé ajustáveis;
- 180mm de espessura.

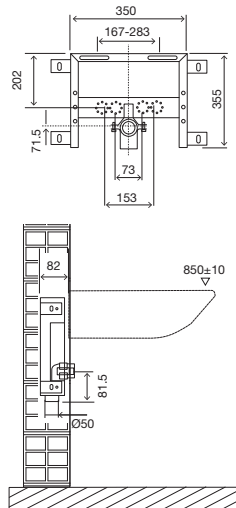
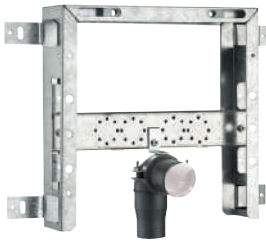
INCLUI

- Material de fixação do bidé;
- Material de fixação da estrutura;
- Curva de esgoto Ø40-32/50.



LAVATÓRIO

Simflex



DA03000611011

123.60 €

CARACTERÍSTICAS

- Estrutura galvanizada para suporte de lavatórios suspensos;
- Instalação em parede de alvenaria;
- Placas de suporte de tubos de ligação e de fixação do lavatório reguláveis em altura;
- 80mm de espessura.

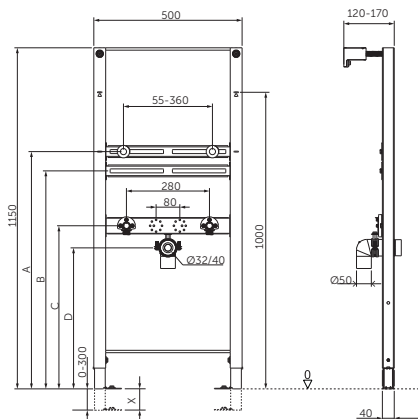
INCLUI

- Material de fixação da estrutura;
- Material de fixação do lavatório;
- Curva de esgoto Ø40-32/50.



LAVATÓRIO

Sanitarblock



CC02000881857

157.60 €

CARACTERÍSTICAS

- Estrutura para suporte de lavatórios suspensos;
- Instalação em parede de alvenaria e parede ligeira ou de gesso cartonado;
- Fácil e rápida instalação com o sistema Fast-Fit;
- Altura regulável de 0 a 300 mm;
- Placas de suporte de tubos de ligação e de fixação do lavatório reguláveis em altura;
- Instalação feita por apenas uma pessoa (sistema de bloqueio nos pés).
- Estrutura testada para suportar até 150kg;
- 120mm de espessura.

INCLUI

- Material de fixação da estrutura;
- Material de fixação do lavatório;
- Curva de esgoto Ø40-32/50.
- Ligações de água G1/2".

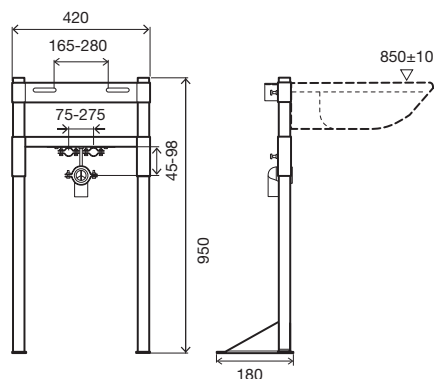


ESTRUTURAS



LAVATÓRIO

Autoportante



CC02000011377

136.00 €

CARACTERÍSTICAS

- Estrutura para suporte de lavatórios suspensos;
- Instalação em parede ligeira ou de gesso cartonado;
- Estrutura testada para suportar até 150kg;
- Placas de suporte de tubos de ligação e de fixação do lavatório reguláveis em altura;
- 180mm de espessura.

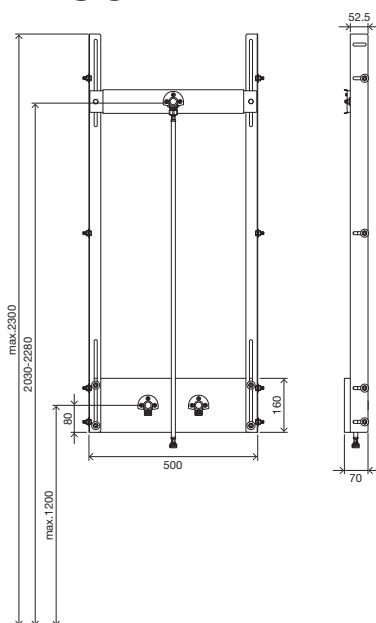
INCLUI

- Material de fixação da estrutura;
- Material de fixação do lavatório;
- Curva de esgoto Ø40-32/50.



ESTRUTURA DE DUCHE

Sanitarblock



CC05000880461

147.30 €

CARACTERÍSTICAS

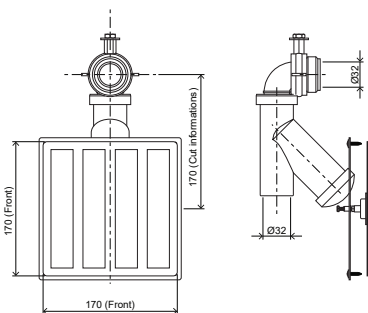
- Estrutura para duche;
- Instalação em parede de alvenaria e parede ligeira ou de gesso cartonado;
- Regulável em altura;
- Placa de fixação regulável;
- 70mm de espessura.

INCLUI

- 3 conexões à água F/M 1/2" x 1/2" com vedação e 9 parafusos;
- Tubo flexível F/M M 1/2" x 1/2";
- Acessórios de fixação para estrutura.
- Para fixação em calha técnica:
8 parafusos galvanizados M8x20;
8 anilhas galvanizadas M8;
8 porcas galvanizadas M8.



SIFÃO OCULTO



CM05000883081

115.40 €

CARACTERÍSTICAS

- Sifão oculto para lavatórios suspensos;
- Garante o acesso ao interior da parede para manutenção através de ventosas;
- Conexões ocultas de Ø32;
- Possibilidade de compatibilizar com o revestimento da parede.

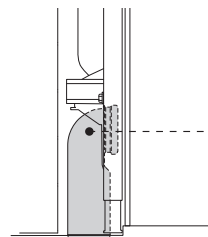
INCLUI

- Placa de aço inoxidável 170x170mm;
- Curva de esgoto Ø32-32mm;
- 2 ventosas;
- 4 tiras resistentes para colar o revestimento (quando aplicável).

ACESSÓRIOS ESTRUTURAS



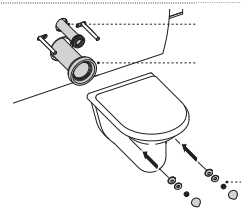
- Curva de descarga para sanits suspensas;
- Comprimento: 340mm;
- Saída: Ø90;
- Ligação à sanita: Ø90.



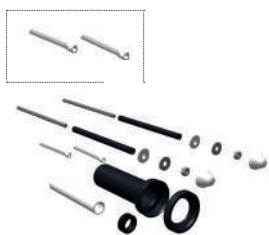
CÓD.		PVP	QT.
CS05000036888	Curva de descarga Ø90x90	13.60 €	20



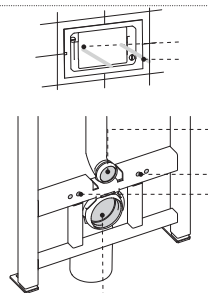
- Tubo de ligação ao esgoto Ø90x Ø125x250mm;
- Emboque para tubo de ligação ao esgoto Ø125;
- Tubo de ligação à sanita Ø45x180mm;
- Acessórios de fixação da sanita.



CÓD.		PVP	QT.
CS05000037137	Tubos de ligação à sanita e de evacuação	12.70 €	25



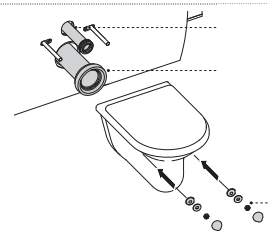
- Solução para autoclismos interiores;
- Tubo de evacuação Ø90xØ125x300;
- Tubo de ligação à sanita Ø45x280;
- Emboque Ø45;
- 2 varões roscados M12x300;
- 2 prolongamentos para parafusos de acionamento;
- Acessórios de fixação da sanita.



CÓD.		PVP	QT.
CS05000011229	Kit de prolongamento	42.25 €	10



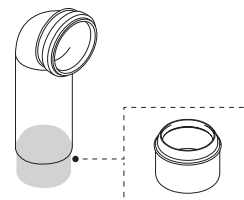
- Conjunto de acessórios que permitem a correção de aplicações incorretas;
- Ligação à sanita Ø90;
- Tubo de ligação à sanita Ø45x180mm.



CÓD.		PVP	QT.
CM12000885108	Tubos de conexão excêntricos 25mm	57.70 €	20



- Material: Polipropileno (PP);
- Adaptador compatível com Ø110.



CÓD.		PVP	QT.
CS05000086360	Adaptador curva de descarga 90/110 PP	7.45 €	50



ESTRUTURAS



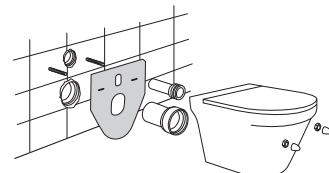


- Conector entre o tubo de ligação à sanita e a curva de esgoto;
- Permite testar a descarga antes da sanita ser instalada.

cód.		PVP	QT.
CM04000885233	Bypass conector	73.15 €	-



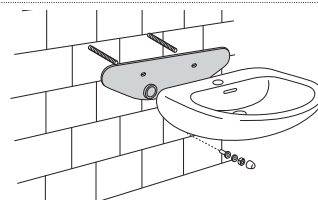
- Material: Polietileno expandido;
- Evita o contacto direto entre a louça e o azulejo.



cód.		PVP	QT.
CS05000055033	Esponja de proteção sanita	10.65 €	50



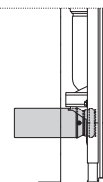
- Material: Polietileno expandido;
- Evita o contacto direto entre o lavatório louça e o azulejo.



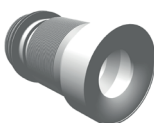
cód.		PVP	QT.
DA04000620072	Esponja de proteção lavatório	8.45 €	1



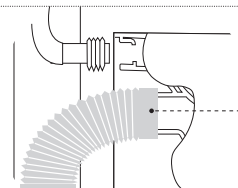
- Comprimento: 300mm;
- Saída: Ø110;
- Ligação à sanita: Ø90.



cód.		PVP	QT.
CS05000108380	Tubo horizontal de sanita	52.55 €	1



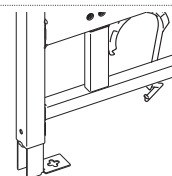
- Comprimento: 220mm a 570mm;
- Saída: Ø90/110;
- Ligação à sanita: Ø80/100.



cód.		PVP	QT.
CS05000079929	Curva de descarga flexível	23.20 €	24



- Conjunto de proteções para estruturas sanitarblock que permitem reduzir as vibrações.



cód.		PVP	QT.
CM04000167288	Peça antivibração	9.30 €	100



ESTRUTURAS







AUTOCLISMOS EXTERIORES



ECO.OPALA	136
QUARZO	137
ONIX PLUS	138
ZAFFIRO DD	138
TIPO	139
OLISTYLE	139

Perceba a iconografia associada aos Autoclismos Exteriores:



Dupla descarga



Descarga simples



Descarga interompível Start/Stop



Garantia de stock disponível



Aplicação Monobloco



Aplicação Média



Aplicação Alta



Poupar até 9 litros de água por dia



Sistema OLLpure



Anticondensação

GAMA

ECO.OPALA

QUARZO

ONIX 2 EM 1



DUPLA DESCARGA



DESCARGA SIMPLES



START/STOP



MOCHILA



MONOBLOCO



ALTO



OLIPURE



SISTEMA PLUS



ANTICONDENSAÇÃO

CERTIFICAÇÕES*



*O código de catálogo não é vinculativo às certificações mencionadas.

ZAFFIRO



TIPO



OLISTYLE



kiwa



kiwa



AUTOCLISMOS EXTERIORES

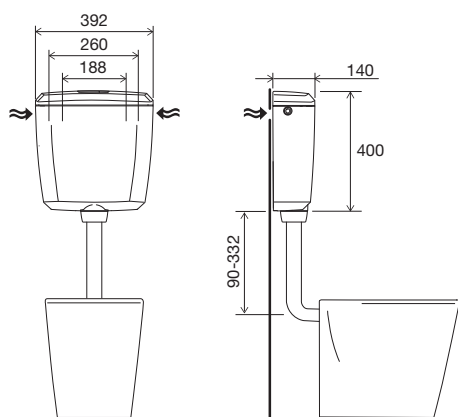




ECO.OPALA

Mochila

Primeiro Autoclismo Exterior
com matéria-prima poliestireno 99%
de origem reciclada.



CARACTERÍSTICAS

- Dupla descarga 6/3 litros;
- Matéria-prima poliestireno 99% de origem reciclada;
- Cor: preto;
- 140mm espessura;
- Equipado com torneira de bóia Plus (abertura retardada e silenciosa);
- Classe 1 e certificada pela norma NF;
- Isolamento anticondensação e acústico;
- Sistema de fixação à parede ajustável (compatível com fixações previamente existentes);
- Ligação de água à rede, 3/8" em latão, pela esquerda, direita ou posterior*;
- Todos os acessórios necessários para a instalação são fornecidos.

* Para ligação da água na posição posterior é necessário adquirir uma flexível ou ligação cotovelo.

INCLUI

- 1 Tubo de descarga Ø50/40;
- Acessórios de fixação à parede;
- Vedante (emboque) de ligação à sanita.



CA12000889680 Preto

56.00 €



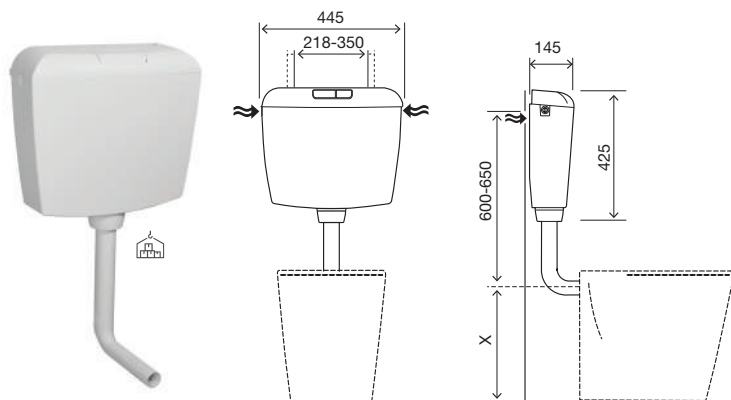
AUTOCLISMOS
EXTERIORES



QUARZO
Mochila

OLIPURE* A MELHOR SOLUÇÃO para uma higiene perfeita da casa de banho.

* Recomenda-se o uso de detergentes líquidos sem cloro e com uma viscosidade entre 150 e 300 cp (a 20°C). cp lê-se "centipoise" e é uma unidade de medida de viscosidade.



CA04000154961 OLIPure Branco
CA04000124427 Branco

52.55 €

51.00 €

CARACTERÍSTICAS

- Dupla Descarga 6/3 litros (ajustável para 9/4 litros na válvula de descarga);
- Para aplicação mochila;
- Material: PS Branco, alta resistência ao choque, raios UV e aos riscos;
- Isolamento anticondensação e acústico;
- Sistema de fixação à parede, ajustável;
- Torneira de boia silenciosa;
- Ligação de água à rede pela esquerda, direita ou posterior**;
- Marcação CE: EN 14055;
- Classe A de acordo com a Certificação de Eficiência Hídrica da ANQIP;
- 145mm de espessura.

** Para ligação da água na posição posterior é necessário adquirir uma flexível ou ligação cotovelo.

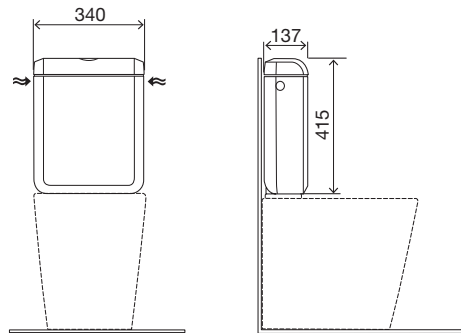
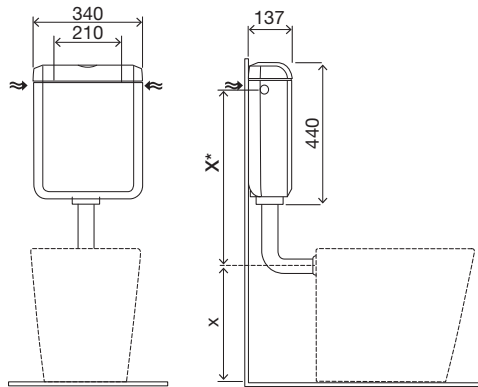
INCLUI

- 1 Tubo de descarga Ø50/40;
- Acessórios de fixação à parede;
- Vedante (emboque) de ligação à sanita.



ONIX PLUS

Mochila/Monobloco



CA09000340221 Branco

64.40 €

CARACTERÍSTICAS

- Dupla Descarga 6/3 litros (ajustável para 4/2 litros na válvula de descarga);
- Para aplicação mochila ou monobloco;
- Material: PS Branco, alta resistência ao choque, raios UV e aos riscos;
- Isolamento anticondensação e acústico;
- Torneira de boia PLUS, abertura retardada e silenciosa;
- Ligação de água à rede pela esquerda, direita ou posterior*;
- Marcação CE: EN 14055;
- Classe «A» em termos de eficiência hídrica, em conformidade com as exigências do organismo ANQIP;
- 137mm de espessura.

* Para ligação da água na posição posterior é necessário adquirir uma flexível ou ligação cotovelo.

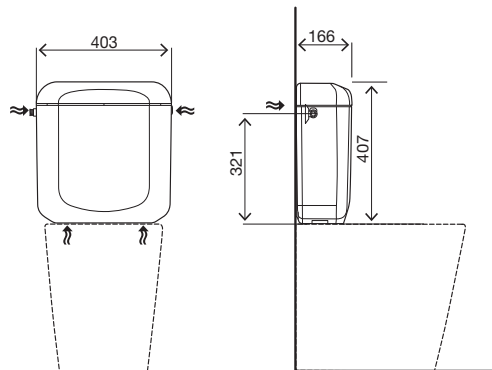
INCLUI

- Kit de fixação monobloco (quando aplicável);
- Tubo de descarga Ø50/40;
- Acessórios de fixação à parede;
- Vedante (emboque) de ligação à sanita;
- Kit de fixação monobloco;
- Distanciador para apoio à parede.



ZAFFIRO DD

Monobloco



CARACTERÍSTICAS

- Dupla Descarga 6/3 litros (ajustável para 9/4 litros na válvula de descarga);
- Ideal para substituir reservatórios cerâmicos;
- Para aplicação monobloco;
- Material: PS Branco, alta resistência ao choque, raios UV e aos riscos;
- Isolamento anticondensação e acústico;
- Torneira de boia silenciosa;
- Ligação de água à rede pela esquerda, direita ou posterior*;
- Marcação CE: EN 14055;
- Classe «A» em termos de eficiência hídrica, em conformidade com as exigências do organismo ANQIP;
- 166mm de espessura.

* Para ligação da água na posição posterior é necessário adquirir uma flexível ou ligação cotovelo.

INCLUI

- Kit de fixação monobloco.



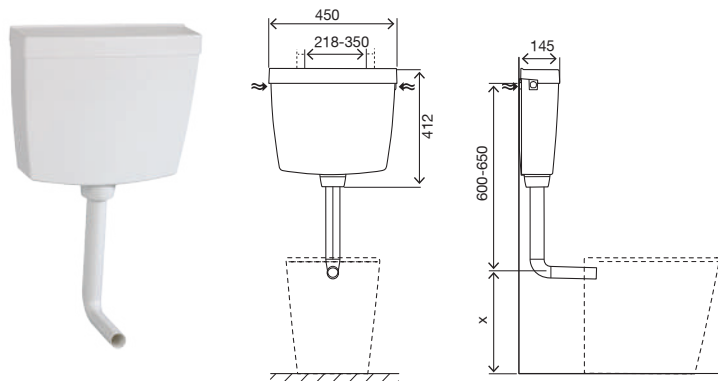
A aplicação do autoclismo permite facilmente a regulação de acordo com o tipo de sanita.

CA01000002426 Entrada de água inferior 79.35 €

CA01000425551 Entrada de água lateral 76.25 €

TIPO

Mochila



CA04000453501 Branco

45.35 € 

CARACTERÍSTICAS

- Descarga simples com possibilidade de interrupção 6 litros (ajustável para 9);
- Para aplicação mochila;
- Isolamento anticondensação e acústico;
- Torneira de boia silenciosa;
- Sistema de fixação à parede, ajustável;
- Ligação de água à rede pela esquerda, direita ou posterior*;
- Autoclismo em PS Branco: alta resistência ao choque, raios UV e aos riscos;
- Marcação CE: EN 14055;
- Classe B em termos de eficiência hídrica, em conformidade com as exigências do organismo ANQIP;
- 145 mm de espessura.

* Para ligação da água na posição posterior é necessário adquirir uma flexível ou ligação cotovelo.

INCLUSI

- Tubo de descarga Ø50/40;
- Acessórios de fixação à parede;
- Vedante (emboque) de ligação à sanita.

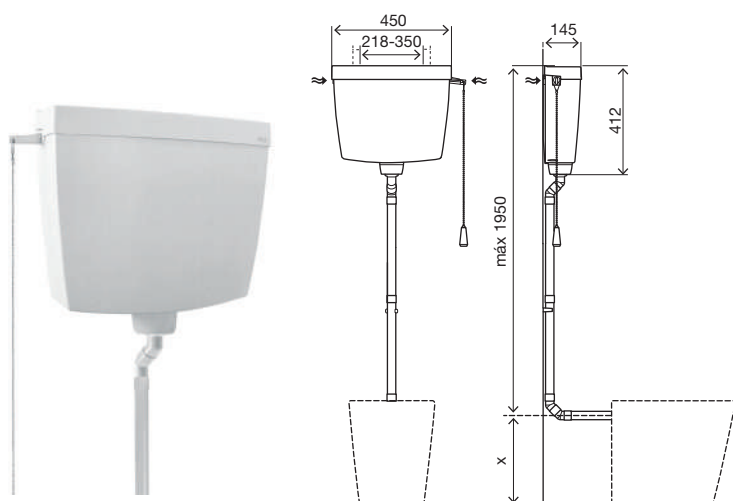


AUTOCLISMOS
EXTERIORES



OLISTYLE

Médio / Alto



CA04000440021 Branco

48.45 €

CARACTERÍSTICAS

- Descarga simples 7 litros (ajustável para 6 litros na Torneira de Boia);
- Actuação através do botão de descarga ou do puxador lateral;
- Material: PS Branco, alta resistência ao choque, raios UV e aos riscos;
- Sistema de fixação à parede, ajustável;
- Ligação de água à rede pela esquerda, direita ou posterior*;
- Marcação CE: EN 14055;
- Classe «B» em termos de eficiência hídrica, em conformidade com as exigências do organismo ANQIP;
- 145mm de espessura;

* Para ligação da água na posição posterior é necessário adquirir uma flexível ou ligação cotovelo.

INCLUSI

- 5 tubos de descarga modulares Ø32x400;
- Puxador sintético;
- Acessórios de fixação à parede;
- Vedante (emboque) de ligação à sanita Ø32.



ACESSÓRIOS AUTOCLISMOS EXTERIORES



- Conjunto de tubos para autoclismos exteriores de aplicação média/alta;
- Altura: 1000mm ou 980mm;
- Conexão à sanita: Ø32;
- Conexão ao autoclismo: Ø50.

CÓD.		PVP	QT.
CI01000490501	Tubo descarga Branco bipartido ø50/32 H980 a 15°	28.25 €	20



- Aplicação média/baixa;
- Medida do tubo: 325mmx210mm;
- Diâmetros disponíveis: Ø50/32 ou Ø50/40.

CÓD.		PVP	QT.
CI01000490541	Tubo descarga Branco ø50/32 H600	15.80 €	25
CI01000490461	Tubo descarga Branco ø50/32 H1000	17.35 €	25



- Aplicação média/alta;
- Medida do tubo: 600mmx210mm ou 1000mmx210mm;
- Diâmetro disponível: Ø50/32.

CÓD.		PVP	QT.
CI01000490441	Tubo descarga Branco D - ø50/32	6.40 €	45
CI01000490661	Tubo descarga Branco D - ø50/40	6.40 €	45



- Sistema higienizador interior;
- Azor lateral 3/8" em latão;
- Tubo de ligação Refill 350 mm;
- Tubo de ligação válvula de descarga 130 mm;
- Aplicação em cerâmicas com ligações laterais e autoclismo Quarzo.

CÓD.		PVP	QT.
CQ01000157022	Kit OLIpure e AZOR lateral	41.20 €	17



- Líquido desinfetante para sanita;
- 450ml de capacidade;
- 6 unidades por caixa.

CÓD.		PVP	QT.
DA04000889944	Ambiwave para OLIpure	38.20 €	6



- Compatível com o autoclismo exterior ZAFFIRO e autoclismo interior OLI120 PLUS.

CÓD.		PVP	QT.
CS03000883088	Redutor de Caudal	8.05 €	150



AUTOCLISMOS
EXTERIORES





eATLAS	144	IVC100 PLUS	149
ATLAS	145	OLI ONE	149
ATLAS CABOS	145	UNIF	150
ATLAS CABOS KIT SIFÓNICO	146	UNI BOTTOM	150
DECO CABOS	146	KIT DESCARGA SIMPLES	151
FAST START/STOP	147	ACESSÓRIOS	151
PUSH ECO	147		
ECO TIRETTE	148		
HANDLE	148		



MECANISMOS



Perceba a iconografia associada aos Mecanismos:



Entrada de água lateral



Dupla descarga



Entrada de água inferior e lateral



Entrada de água inferior



Descarga simples



Universal



Poupar até 9 litros de água por dia



Descarga interrompível Start/Stop



Garantia de stock disponível



ACIONAMENTO NO TOUCH

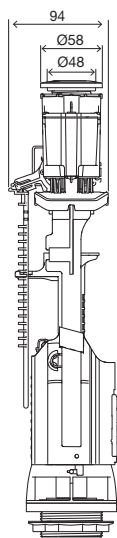
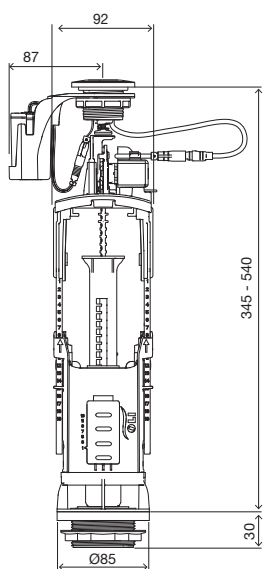
Um sensor infravermelho com alcance de detecção até 50mm para ativar a descarga. O acionamento NO TOUCH garante a máxima higiene, promovendo uma experiência mais segura e limpa. Em caso de falha da bateria, como backup deve utilizar o acionamento mecânico, ativando a descarga manual.



SUPORTE DE PILHAS*

Projetado para garantir durabilidade e eficiência, o suporte funciona com 6 pilhas AA de longa duração. A energia da bateria proporciona um desempenho contínuo e confiável, ideal para manter a funcionalidade do sistema por um longo período.

*Pilhas não incluídas.



CARACTERÍSTICAS GERAIS

- Acionamento no-touch através da aproximação da mão, sensor infravermelho incorporado;
- Funcionamento através de 6 pilhas AA (não incluídas);
- Sinalização de bateria fraca através da sinalização LED
- Válvula de dupla descarga com regulação do volume da meia descarga e descarga completa
- Sensor infravermelho com detecção até 50mm;
- Seleção da descarga através do tempo de oclusão do sensor infravermelho;
- Aplicação do sensor infravermelho de topo, universal, que não bloqueia a tampa cerâmica;
- Fecho silencioso;
- Tubo ladrão telescópico;
- Vedante em silicone;
- Fácil instalação e manutenção (sistema de baioneta);
- Certificada de acordo com a norma NF e SAI.

INCLUI

- Acessórios de fixação do tanque cerâmico à sanita;
- Esponja para a vedação entre o tanque cerâmico e a sanita (que compensa as irregularidades da cerâmica);
- Botão sensor de acionamento cromado, compatível com furações da tampa cerâmica entre Ø38 e Ø50mm;
- Suporte e caixa para as pilhas com índice proteção IP67.

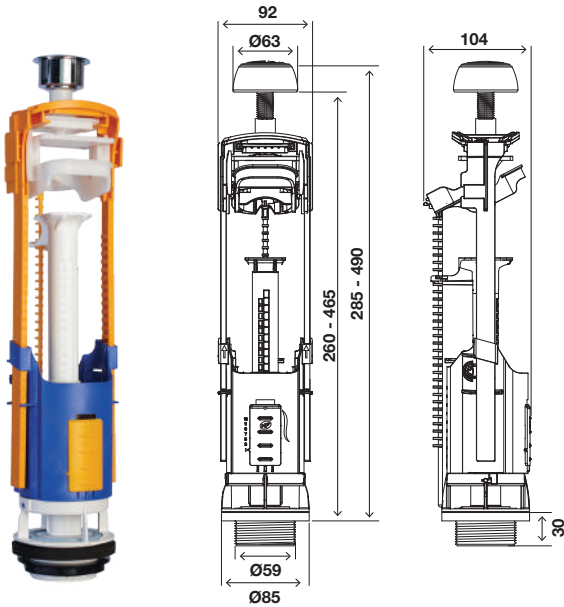


CE02000884595 eAtlas

130.00 €

ATLAS

Válvula de descarga mecânica



CE02000011967 Atlas

23.50 € 

CARACTERÍSTICAS GERAIS

- Válvula de Dupla Descarga com possibilidade de regulação do volume descarregado (Meia e Completa);
- Aplicação do botão de acionamento de topo, universal, que bloqueia a tampa cerâmica;
- Permite o descentramento do botão na tampa de cerâmica (25mm em cada eixo);
- Acionamento mecânico < 20 N;
- Sistema de descarga eficiente com caudal elevado;
- Fecho silencioso, com sistema de amortecimento;
- Tubo ladrão telescópico, regulável em altura;
- Vedante em silicone;
- Algumas versões são certificadas segundo as normas: NF e SAI.

INCLUI

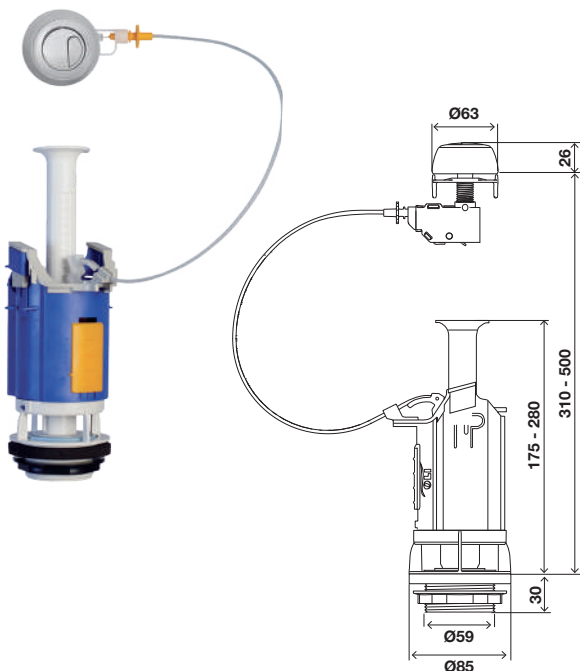
- Acessórios de fixação do tanque cerâmico à sanita;
- Esponja para a vedação entre o tanque cerâmico e a sanita (que compensa as irregularidades da cerâmica);
- Botão de acionamento Cromado, auto ajustável, compatível com furações da tampa cerâmica entre Ø16 e Ø60mm.



MECANISMOS

ATLAS CABOS

Válvula de descarga cabos



CE02000002436 Atlas Cabos

23.50 € 

CARACTERÍSTICAS GERAIS

- Válvula de Dupla Descarga com possibilidade de regulação do volume descarregado (Meia e Completa);
- Aplicação do botão de acionamento universal e flexível (posição frontal, topo ou lateral);
- Acionamento por cabo < 20 N;
- Sistema de descarga eficiente com caudal elevado;
- Fecho silencioso, com sistema de amortecimento;
- Tubo ladrão telescópico, regulável em altura;
- Vedante em silicone;
- Algumas versões são certificadas segundo as normas: NF;

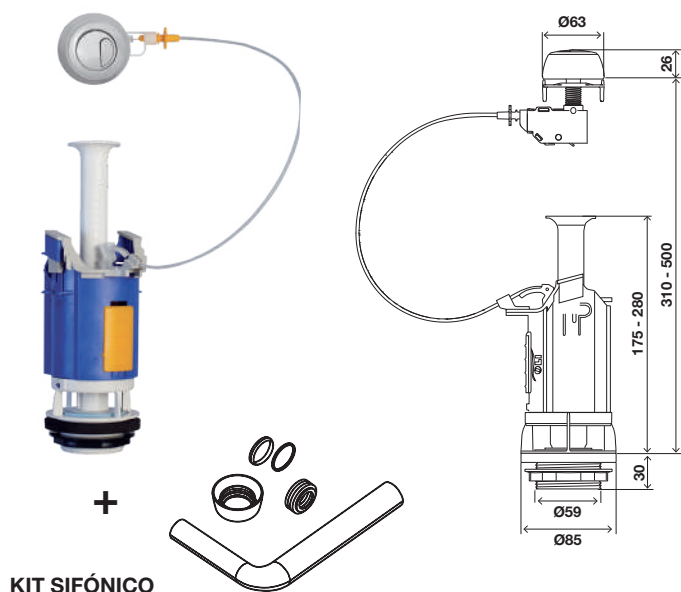
INCLUI

- Acessórios de fixação do tanque cerâmico à sanita;
- Esponja para a vedação entre o tanque cerâmico e a sanita (que compensa as irregularidades da cerâmica);
- Botão de acionamento Cromado, auto ajustável, compatível com furações cerâmicas entre Ø16 e Ø60mm.



ATLAS CABOS

Válvula de descarga cabos com kit sífónico



KIT SIFÓNICO

CARACTERÍSTICAS GERAIS

- Válvula de dupla descarga Atlas Cabos (ver características no modelo anterior);

INCLUI:

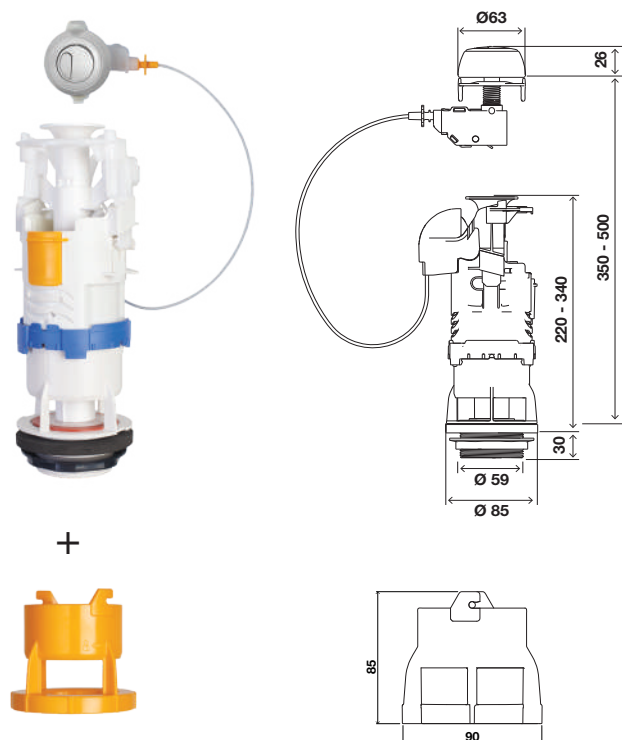
- Anilha + Vedante + Porca;
- Tubo de descarga Ø50x332xØ40x210 Branco;
- Emboque Ø40;
- Fornecido em saco.



CE02000021139 Atlas Cabos com Kit sífónico - saco 40.70 € 

DECO CABOS

Válvula de descarga cabos



CARACTERÍSTICAS GERAIS


- Válvula de dupla descarga com fácil possibilidade da regulação do volume descarregado apenas da 1/2 descarga;
- Aplicação do botão de acionamento universal e flexível (posição frontal, topo ou lateral);
- Fecho silencioso, com sistema de amortecimento;
- Tubo ladrão telescópico;
- Fácil instalação e manutenção (sistema de baioneta);
- Vedante em silicone.

INCLUI

- Acessórios de fixação do tanque cerâmico à sanita;
- Esponja para a vedação entre o tanque cerâmico e a sanita (que compensa as irregularidades da cerâmica);
- Botão de acionamento Cromado, auto-ajustável, compatível com furações cerâmicas entre Ø16 e Ø60mm;
- Adaptadores compatíveis com cerâmicas Roca.

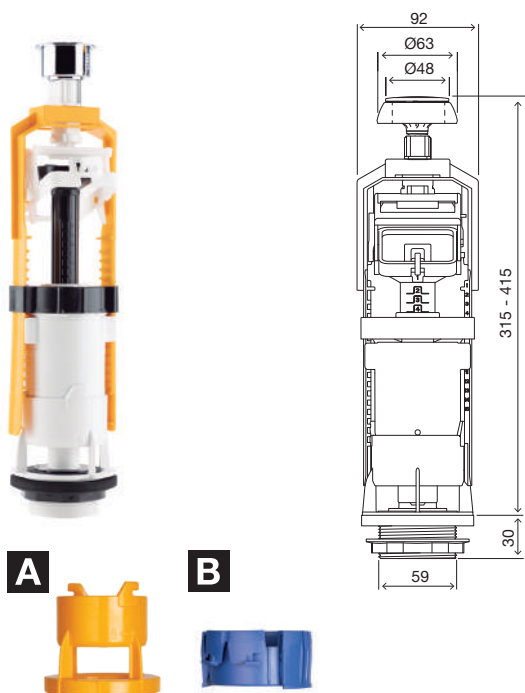


Adaptador incluído na válvula de descarga para compatibilizar com cerâmicas Roca e permitir a substituição da válvula sem necessidade de remover o autoclismo cerâmico.

CE01000163808 Deco Cabos c/ adaptadores 22.70 € 

FAST START/STOP

Válvula de descarga mecânica



CARACTERÍSTICAS GERAIS

- Descarga simples com possibilidade de interrupção (START/STOP);
- Aplicação do botão de acionamento de topo, universal, que bloqueia a tampa cerâmica;
- Permite o descentramento do botão na tampa de cerâmica (20mm em cada eixo);
- Acionamento mecânico < 20 N;
- Sistema de descarga eficiente com caudal elevado;
- Tubo ladrão telescópico, regulável em altura;
- Fácil instalação e manutenção (sistema de baioneta);
- Adaptadores para suporte de mecanismo em cerâmica mais antigos.

INCLUI

- Acessórios de fixação do tanque cerâmico à sanita;
- Esponja para a vedação entre o tanque cerâmico e a sanita (que compensa as irregularidades da cerâmica);
- Botão de acionamento Cromado, auto ajustável, compatível com furações cerâmicas entre $\varnothing 16$ e $\varnothing 40$ mm;

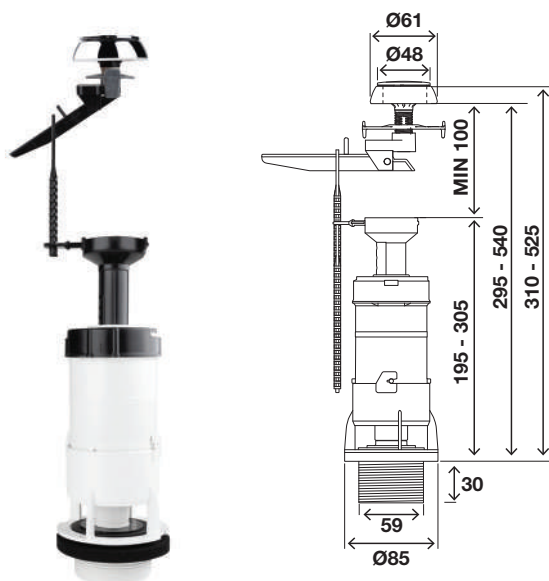


Adaptadores incluídos na válvula de descarga Fast Start/ Stop. Estes adaptadores são compatíveis com cerâmicas Roca e permitem a substituição da válvula sem necessidade de remover o autoclismo cerâmico.

CE14000887291 Fast Start/Stop c/ adaptadores 18.85 €

PUSH ECO

Válvula de descarga mecânica



CARACTERÍSTICAS GERAIS

- Válvula de descarga simples;
- Aplicação do botão de acionamento de topo, universal;
- Acionamento mecânico < 20 N;
- Tubo ladrão telescópico;
- Fácil instalação e manutenção (sistema de baioneta);
- Vedante em EPDM.

INCLUI

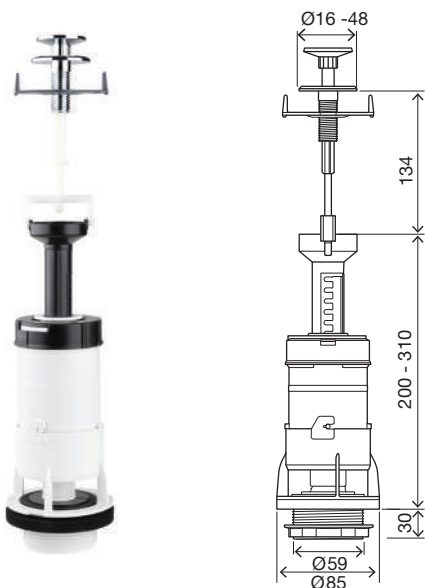
- Acessórios de fixação do tanque cerâmico à sanita;
- Esponja para a vedação entre o tanque cerâmico e a sanita (que compensa as irregularidades da cerâmica);
- Botão de acionamento Cromado, auto ajustável, compatível com furações da tampa cerâmica entre $\varnothing 16$ e $\varnothing 40$ mm.



CE14000886108 Push Eco 17.65 €

ECO TIRETTE

Válvula de descarga mecânica



CE14000886378 Eco Tirette

17.65 € 

CARACTERÍSTICAS GERAIS

- Válvula de descarga simples de puxar;
- Aplicação do botão de acionamento de topo, universal;
- Acionamento mecânico < 20 N;
- Tubo ladrão telescópico;
- Fácil instalação e manutenção (sistema de baioneta);
- Vedante em EPDM.

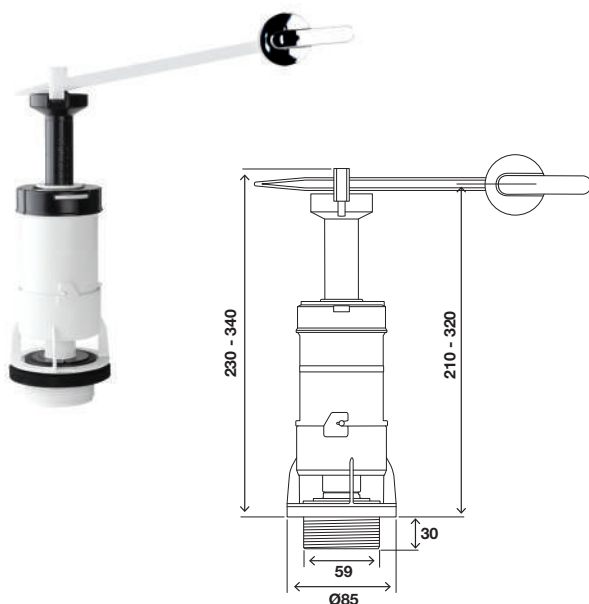
INCLUI

- Acessórios de fixação do tanque cerâmico à sanita;
- Esponja para a vedação entre o tanque cerâmico e a sanita (que compensa as irregularidades da cerâmica);
- Botão de acionamento Cromado, auto ajustável, compatível com furações da tampa cerâmica entre Ø16 e Ø40mm.



HANDLE

Válvula de descarga mecânica



CE14000887294 Handle

32.70 € 

CARACTERÍSTICAS GERAIS

- Válvula de descarga simples;
- Aplicação do botão de acionamento frontal, universal;
- Acionamento mecânico < 20 N;
- Tubo ladrão telescópico;
- Fácil instalação e manutenção (sistema de baioneta);
- Vedante em EPDM.

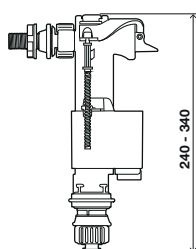
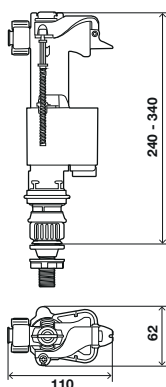
INCLUI

- Acessórios de fixação do tanque cerâmico à sanita;
- Esponja para a vedação entre o tanque cerâmico e a sanita (que compensa as irregularidades da cerâmica);
- Botão de acionamento Cromado, compatível com furações cerâmicas de Ø16 .



IVC100 PLUS

Torneira de Boia



CARACTERÍSTICAS GERAIS

- Torneira de boia com sistemas de abertura retardada;
- Ideal para autoclismos compactos, devido às suas dimensões reduzidas;
- Entrada de água lateral e/ou inferior numa só torneira de boia, com racord de 3/8" em latão;
- Ajustável em altura na aplicação inferior;
- Sistema de fecho de contra pressão (hidráulico):
Pressão Dinâmica de funcionamento: 0,1-8 bar;
Pressão Estática: 8 bar (máx.);
- Fácil manutenção, com filtro integrado que pode ser limpo sem necessidade de desligar da rede;
- Sistema anti-retorno.

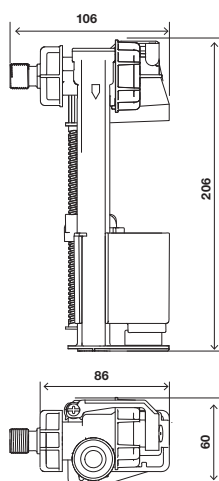


CF14000883706 IVC100 Plus

17.25 €

OLI ONE

Torneira de Boia



CARACTERÍSTICAS GERAIS

- Compatível com autoclismos interiores, exteriores e tanques cerâmicos, inclui adaptadores que compatibiliza com produtos concorrentes;
- Entrada de água lateral com racord de latão e plástico 3/8";
- Torneira de boia com sistemas de abertura retardada;
- Silenciosa, classe acústica: Classe 1;
- Elevada performance com água sujas;
- Filtro integrado;
- Sistema de fecho de contra pressão (hidráulico), eficiente com qualquer pressão de rede:
Pressão Dinâmica de funcionamento: 0,5-10 bar;
Pressão Estática: 16 bar (máx.);
- Sistema antirretorno.



CF18000884379 OLI ONE

20.30 €

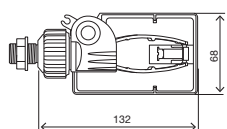
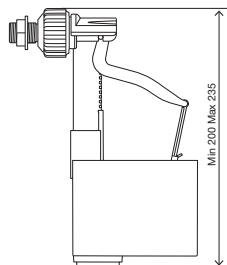


MECANISMOS



UNIF

Torneira de Boia





CARACTERÍSTICAS GERAIS

- Torneira de boia de aplicação lateral, com ligação em latão de 3/8" ou 1/2";
- Silenciosa, classe acústica: Classe 1;
- Sistema de fecho de pistão, pressão de rede:
Pressão Dinâmica de funcionamento: 0,5-10 bar;
Pressão Estática: 16 bar (máx.);
- Sistema antirretorno;
- Algumas versões são certificadas segundo as normas: NF e KIWA.

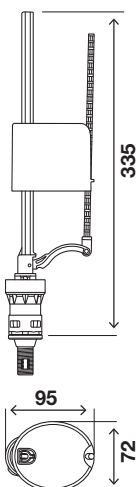


CF0700002406 UNI F 1/2"
CF0700002405 UNI F 3/8"

16.40 € 
13.60 € 

UNI BOTTOM

Torneira de Boia



CARACTERÍSTICAS GERAIS

- Torneira de Boia de aplicação inferior, com ligação em latão de 3/8" ou 1/2";
- Sistema de fecho de pistão, pressão de rede:
Pressão Dinâmica de funcionamento: 0,5-8 bar;
Pressão Estática: 10 bar (máx.).



CF04000563578 Uni Bottom 1/2"
CF04000563584 Uni Bottom 3/8"

16.30 € 
10.55 € 

KIT DESCARGA SIMPLES ENTRADA DE ÁGUA INFERIOR

UNI BOTTOM + PUSH ECO



CARACTERÍSTICAS GERAIS

- Entrada de água inferior;
- Válvula de descarga Push Eco (Pág. 145);
- Torneira de boia Uni bottom 3/8" latão (Pág. 148).



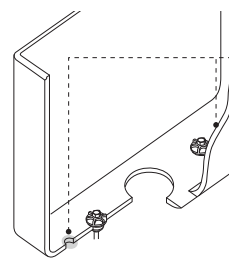
CD14000886384 Kit Descarga Simples

27.95 €

ACESSÓRIOS MECANISMOS



Tampões para autoclismos cerâmicos de conexão inferior.



CÓD.		PVP	QT.
CS07000058025	Tampão Inferior	4.10 €	100



- Sistema higienizador interior;
- Azor lateral 3/8" em latão;
- Tubo de ligação Refill 350 mm;
- Tubo de ligação válvula de descarga 130 mm;
- Aplicação em cerâmicas com ligações laterais e autoclismo Quarzo.

CÓD.		PVP	QT.
CQ01000157022	Kit OLIpure e AZOR lateral	41.20 €	17



- Líquido desinfetante para sanita;
- 450ml de capacidade;
- 6 unidades por caixa.

CÓD.		PVP	QT.
DA04000889944	Ambiwave para OLIpure	38.20 €	6



MECANISMOS








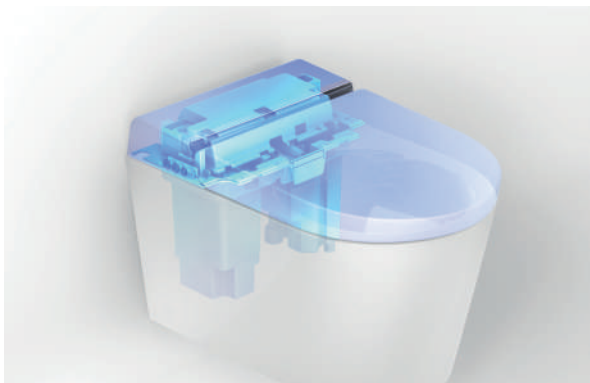


	HYGEA	156
	RIVER	158
	LAKE	160
	LAGOON	166
	KAI	171
	SEPARADOR CERÂMICO	171
	SEPARADOR URINOL	171
	VIOLET	172
	BREEZE	173
	SERENNA	173
	SUN	174

LOUÇA
CERÂMICA



		RIVER		LAKE			
		SUSPENSO		AO CHÃO	SUSPENSO		
							
OLI174 PLUS	DIRECT			●			
	SIMFLEX	●	●			●	
	S90 SANITARBLOCK	●	●			●	
OLI120 PLUS	DIRECT			●	●		
	BLOCK	●	●			●	
	SANITARBLOCK	●	●			●	
QUADRA PLUS	DIRECT			●	●		
	SANITARBLOCK	●	●			●	
OLI180	DIRECT			●	●		
	SIMFLEX	●	●			●	
	SANITARBLOCK	●	●			●	
EXPERT PLUS	DIRECT			●			
	SIMFLEX	●	●			●	
	SANITARBLOCK	●	●			●	
RIM OFF	SIM	■		■		■	
	NÃO						
CORES	branco	■		■		■	
	branco mate						
	preto mate					■	
	cinza mate						
	antracite satinado						
	areia mate						
	cappuccino					■	



SMART TOILET

sistema modular higiénico e inovador



BIDÉ ELETRÓNICO

pode ser instalado ou substituído muito facilmente como um cartucho



COMANDO REMOTO

permite funcionamento à medida do perfil do utilizador.



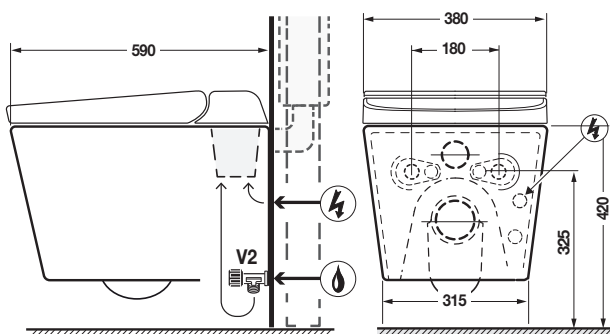
KIT DE LIGAÇÃO DE ÁGUA (PEDIDO EM SEPARADO):

CM04000886319 Kit de ligação de água 22.00 €



CARACTERÍSTICAS GERAIS

- Modo silencioso;
- 2 modos de limpeza para ambos os géneros;
- 2 memórias de utilizador;
- Oscilação do bocal;
- Pressão de água ajustável;
- Posição do bocal ajustável;
- Temperatura da água ajustável;
- Funções especiais: Auto | Crianças;
- Certificações: SVGW, DVGW, RoHS, CE.



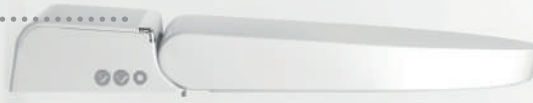
RB20100888514	Branco	2 343.00 €
RB20100888515	Branco mate	2 998.00 €
RB20100888516	Antracite satinado	2 998.00 €
RB20100888718	Cinza mate	2 998.00 €
RB20100888517	Areia mate	2 998.00 €
RB20100889506	Preto mate	2 998.00 €

HYGEA

Sanita inteligente

TAMPA

Tampa soft-close com as principais funções integradas do bidé



BIDÉ ELETRÔNICO

Fácil acesso sem comprometer a utilização da sanita.



PLACA DE FIXAÇÃO E ISOLAMENTO



SANITA RIM-OFF

Ausência de aro fechado
Maior higiene e facilidade de limpeza

Branco



Branco mate



Antracite satinado



Cinza mate



Areia mate



Preto mate



LOUÇA
CERÂMICA





SANITA RIM-OFF
ausência de aro fechado



Ligação de esgoto e de água
COM ACABAMENTO VIDRADO



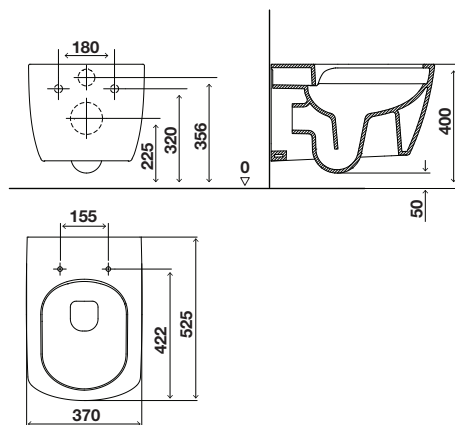
TAMPO COM SISTEMA TAKE-OFF
permite uma limpeza perfeita



Tampo robusto com sistema
SOFT-CLOSE

RIVER

Sanita branca



CARACTERÍSTICAS GERAIS

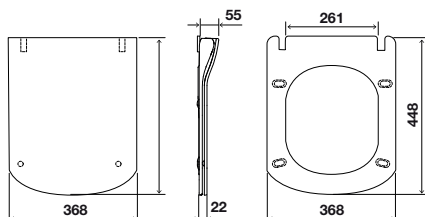
- Material: Vitreous China;
- Rim-Off, ausência de aro;
- Saída de esgoto: Ligação horizontal à parede (P-Trap);
- Conexões de entrada de água e de saída para esgoto com vidrado interno;
- Fixação oculta;
- Descargas: 6L;
- Marcação CE.

RA20200888237 branco

192.00 €

TAMPO SANITA 01

branco



CARACTERÍSTICAS GERAIS

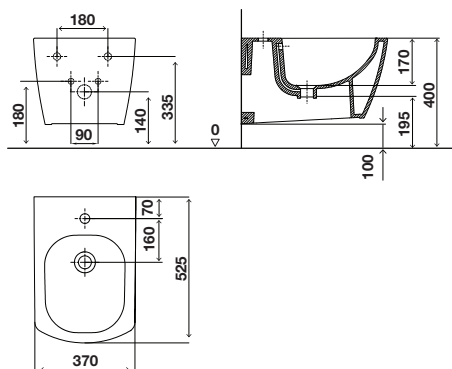
- Material: Duroplast;
- Forma: Retangular;
- Antibacteriano;
- Fixação topo sistema de aperto superior;
- Queda amortecida (soft-close).

RD10000888262 branco

68.00 €

RIVER

Bidé branco



CARACTERÍSTICAS GERAIS

- Material: Vitreous China;
- Forma: Retangular;
- Fixação oculta;
- Marcação CE.

RC20200888245 branco

170.00 €



LAKE





NOVO ACABAMENTO
pérola mate



NOVO ACABAMENTO
cappuccino mate



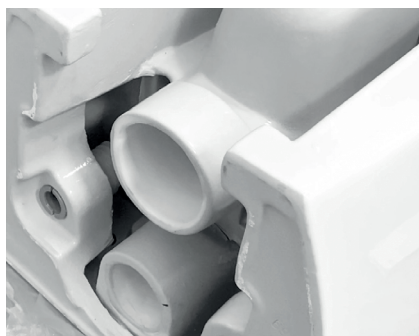
preto mate



branco



SANITA RIM-OFF
ausência de aro fechado



Ligação de esgoto e de água
COM ACABAMENTO VIDRADO



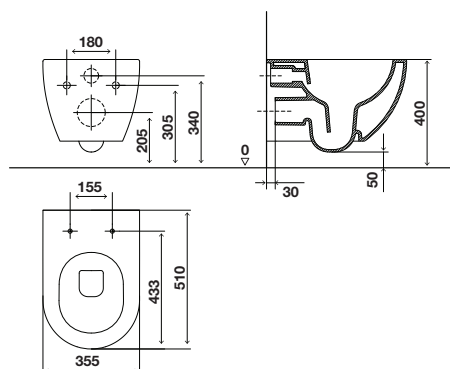
TAMPO COM SISTEMA TAKE-OFF
permite uma limpeza perfeita



Tampo robusto com sistema
SOFT-CLOSE

LAKE

Sanita suspensa



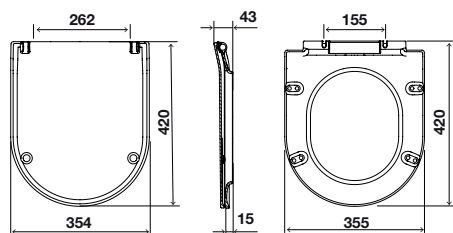
CARACTERÍSTICAS GERAIS

- Material: Vitreous China;
- Rim-Off, ausência de aro;
- Saída de esgoto: Ligação horizontal à parede (P-Trap);
- Conexões de entrada de água e de saída para esgoto com vidrado interno;
- Fixação oculta;
- Descargas: 6L;
- Marcação CE.

RA20100888231	Branco	180.00 €
RA20100888236	Preto mate	350.00 €
RA20100889995	Cappuccino mate	350.00 €
RA20100889996	Branco pérola mate	350.00 €

TAMPO SANITA 02

branco e preto mate



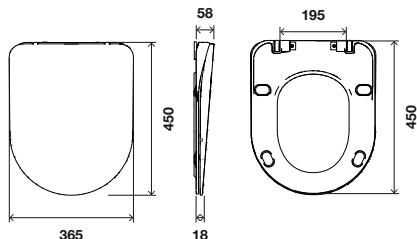
CARACTERÍSTICAS GERAIS

- Material: Duroplast;
- Forma: Redonda;
- Antibacteriano;
- Fixação topo sistema de aperto superior;
- Queda amortecida (soft-close);
- Certificação NF.

RD10000888360 Branco 52.00 €
RD10000888361 Preto texturado mate 58.00 €

TAMPO SANITA 06

pérola mate e cappuccino mate



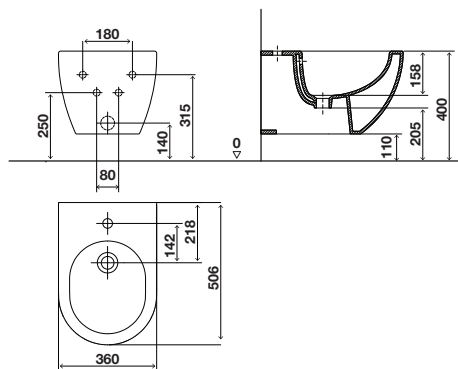
CARACTERÍSTICAS GERAIS

- Material: Duroplast;
- Forma: Redonda, tipo *sandwich*;
- Antibacteriano;
- Fixação topo sistema de aperto superior;
- Queda amortecida (soft-close).

RD10000889997 Cappuccino mate 120.00 €
RD10000889998 Branco pérola mate 120.00 €

LAKE

Bidé suspenso



CARACTERÍSTICAS GERAIS

- Material: Vitreous China;
- Forma: Redonda;
- Fixação oculta;
- Marcação CE.

RC20100888241 Branco 150.00 €
RC20100888243 Preto mate 250.00 €



LOUÇA
CERÂMICA





SANITA RIM-OFF
ausência de aro fechado



Ligação de esgoto e de água
COM ACABAMENTO VIDRADO



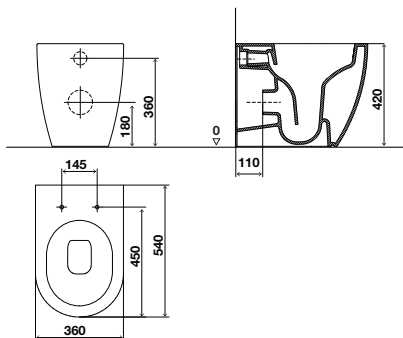
TAMPO COM SISTEMA TAKE-OFF
permite uma limpeza perfeita



Tampo robusto com sistema
SOFT-CLOSE

LAKE

Sanita ao chão



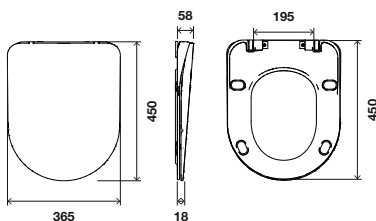
CARACTERÍSTICAS GERAIS

- Material: Vitreous China;
- Rim-Off, ausência de aro;
- Saída de esgoto: Ligação horizontal à parede (P-Trap);
- Conexões de entrada de água e de saída para esgoto com vidrado interno;
- Fixação semi-oculta;
- Descargas: 5L;
- Marcação CE.

RA10100888232 Branco 195.00 €

TAMPO SANITA 06

branco



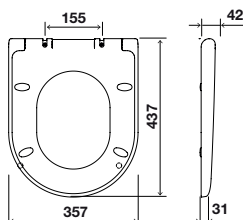
CARACTERÍSTICAS GERAIS

- Material: Duroplast;
- Forma: Redonda, tipo *sandwich*;
- Antibacteriano;
- Fixação topo sistema de aperto superior;
- Queda amortecida (soft-close).

RD10000889177 Branco 68.00 €

TAMPO SANITA 04

branco



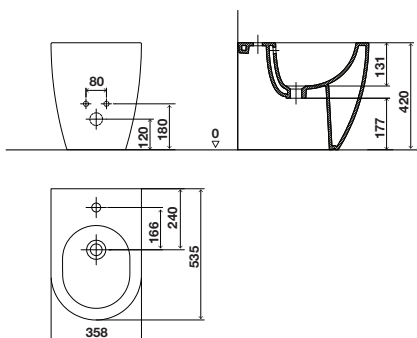
CARACTERÍSTICAS GERAIS

- Material: Duroplast;
- Forma: Redonda, tipo caixa;
- Antibacteriano;
- Fixação topo sistema de aperto superior;
- Queda amortecida (soft-close).

RD10000888605 Branco 58.00 €

LAKE

Bidé ao chão



CARACTERÍSTICAS GERAIS

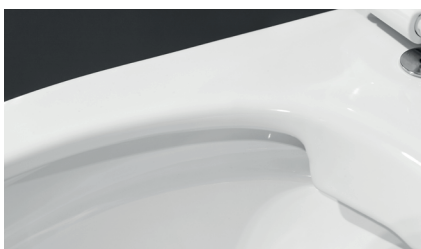
- Material: Vitreous China;
- Forma: Redonda;
- Fixação semi-oculta;
- Marcação CE.

RC10100888239 Branco 190.00 €



LOUÇA CERÂMICA





SANITA RIM-OFF
ausência de aro fechado



Ligação de esgoto e de água
COM ACABAMENTO VIDRADO



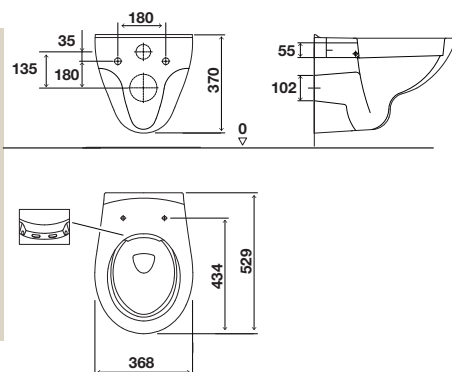
TAMPO COM SISTEMA CLIPP-OFF
permite uma limpeza perfeita



Tampo robusto com sistema
SOFT-CLOSE

LAGOON

Sanita suspensa



RA20300888238 Branco

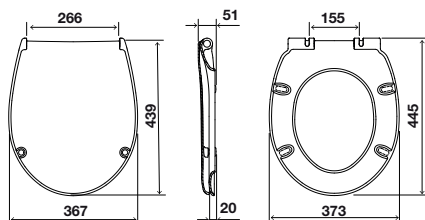
100.00 €

CARACTERÍSTICAS GERAIS

- Material: Vitreous China;
- Rim-Off, ausência de aro;
- Saída de esgoto: Ligação horizontal à parede (P-Trap);
- Conexões de entrada de água e de saída para esgoto com vidro interno;
- Fixação visível;
- Descargas: 6L;
- Marcação CE.

TAMPO SANITA 03

branco



RD10000888362 Branco

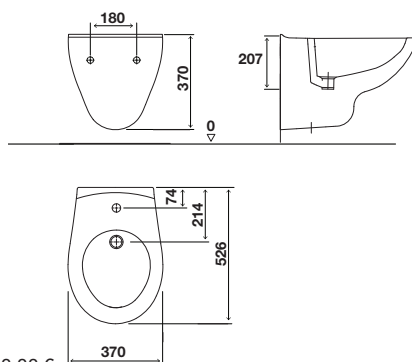
38.00 €

CARACTERÍSTICAS GERAIS

- Material: Duroplast;
- Forma: Redonda;
- Antibacteriano;
- Fixação topo sistema de aperto superior;
- Queda amortecida (soft-close).

LAGOON

Bidé suspenso



RC20300888246 Branco

90.00 €

CARACTERÍSTICAS GERAIS

- Material: Vitreous China;
- Fixação visível.



LOUÇA
CERÂMICA



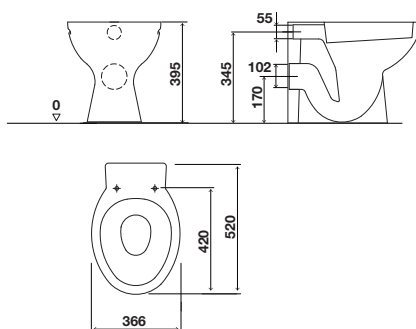
LAGOON

Sanita ao chão



RA10300888233 Branco

90.00 €



CARACTERÍSTICAS GERAIS

- Material: Vitreous China;
- Saída de esgoto: Ligação horizontal à parede (P-Trap);
- Conexões de entrada de água e de saída para esgoto com vidrado interno;
- Fixação semi-oculta;
- Descargas: 6L/4L;
- Marcação CE.

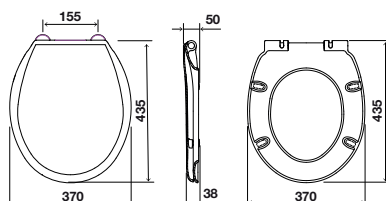
TAMPO SANITA 05

branco



RD10000888606 Branco

38.00 €



CARACTERÍSTICAS GERAIS

- Material: Termoplast;
- Forma: Redonda;
- Antibacteriano;
- Fixação topo sistema de aperto superior;
- Queda amortecida (soft-close).

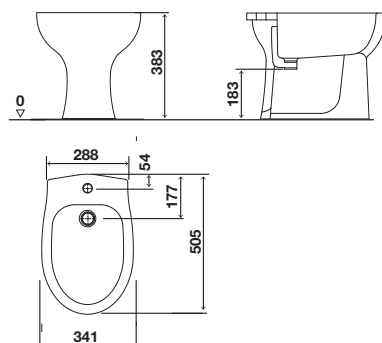
LAGOON

Bidé ao chão



RC10300888240 Branco

80.00 €



CARACTERÍSTICAS GERAIS

- Material: Vitreous China;
- Fixação semi-oculta.

COMPATIBILIDADE

URINOL / ESTRUTURAS / PLACAS DE COMANDO

				
	ESTRUTURA URINOL	OLI120 PLUS WC / URINOL	CAIXA PRÉ-INSTALAÇÃO	ESTRUTURA SUPORTE EASY
KAI 	●	●		
SEPARADOR URINOL 				●
SEPARADOR URINOL CERÂMICO 				●
BLINK URINOL 	●	●	● CM12000883087	
SM15 URINOL 	●	●		
GLOBE URINOL 	●	●	● CM12000883087	
EAQUA URINOL AC E BATERIA 			● DA01000879123	



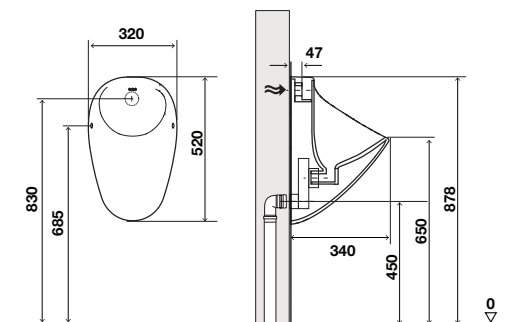
LOUÇA CERÂMICA





KAI

urinol suspenso



CARACTERÍSTICAS GERAIS

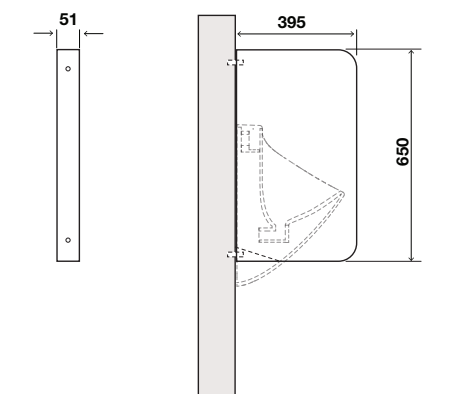
- Material: Vitreous China;
- Cor: branco e preto;
- Rim-off, ausência de aro;
- Ligação: Posterior;
- Sifão sifônico;
- Tipo Fixação: Semi-visível;
- Forma: Oval;
- Marcação CE.

INCLUI

- Acessórios de fixação e sifão.

RE20100889511	Branco	150.00 €
RE20100889512	Preto	200.00 €

SEPARADOR CERÂMICO



CARACTERÍSTICAS GERAIS

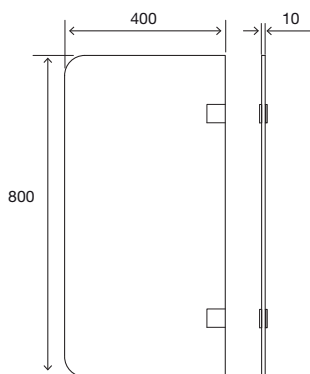
- Material: Vitreous China;
- Fixação oculta;
- Forma: Retangular;
- Compatível com a estrutura Easy.

INCLUI

- Acessórios de fixação.

RE30100889764	Branco	83.00 €
RE30100889765	Preto	118.00 €

SEPARADOR DE URINOL



CARACTERÍSTICAS

- Vidro fosco e temperado 8mm de espessura;
- Acessórios de fixação em aço inoxidável;
- Aplicação/Fixação diretamente à parede, parede de alvenaria ou parede ligeira/gesso cartonado;
- Compatível com a estrutura Easy.

INCLUI

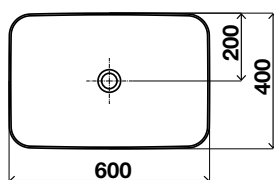
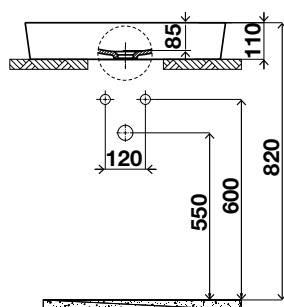
- Acessórios de instalação.

OC10000000079	Vidro fosco	183.35 €
----------------------	-------------	----------





VIOLET



CARACTERÍSTICAS GERAIS

- Material: Vitreous China;
- Cor: branco, branco pérola mate, preto mate, cappuccino mate;
- Forma: Retangular;
- Espessura: 5mm
- Sem furo para torneira e *overflow*;
- Válvula não incluída;
- Marcação CE.

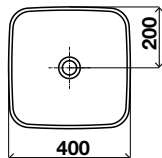
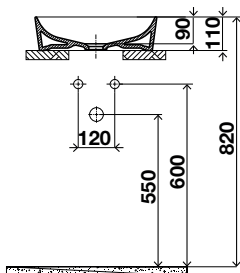
RF10100890034	Branco	159.05 €
RF10100890035	Branco pérola mate	221.80 €
RF10100890036	Preto mate	222.15 €
RF10100890037	Cappuccino mate	222.15 €

COMBINAÇÃO

Ver página 215



BREEZE



CARACTERÍSTICAS GERAIS

- Material: Vitreous China;
- Cor: branco, branco pérola mate, preto mate, cappuccino mate;
- Forma: Quadrado;
- Espessura: 5mm;
- Sem furo para torneira e *overflow*;
- Válvula não incluída;
- Marcação CE.

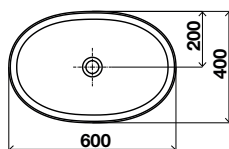
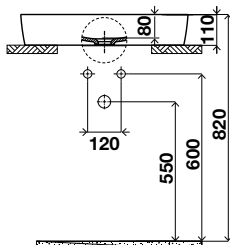
RF10100890038	Branco	116.35 €
RF10100890039	Branco pérola mate	162.20 €
RF10100890040	Preto mate	162.20 €
RF10100890041	Cappuccino mate	162.20 €

COMBINAÇÃO

Ver página 215.



SERENNA



CARACTERÍSTICAS GERAIS

- Material: Vitreous China;
- Cor: branco, preto, cappuccino mate;
- Forma: Oval;
- Espessura: 5mm;
- Sem furo para torneira e *overflow*;
- Válvula não incluída;
- Marcação CE.

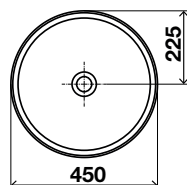
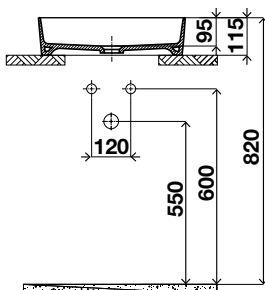
RF10100890027	Branco	166.45 €
RF10100890028	Preto mate	232.70 €
RF10100890029	Cappuccino mate	232.70 €

COMBINAÇÃO

Ver página 215.



SUN



CARACTERÍSTICAS GERAIS

- Material: Vitreous China;
- Cor: branco, branco mate, preto, cappuccino mate;
- Forma: Redondo;
- Espessura: 5mm;
- Sem furo para torneira e *overflow*;
- Válvula não incluída;
- Marcação CE.

RF10100890030	Branco	147.75 €
RF10100890031	Branco pérola mate	208.05 €
RF10100890032	Preto mate	208.05 €
RF10100890033	Cappuccino mate	208.05 €

COMBINAÇÃO

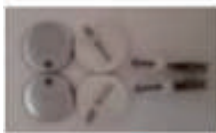
Ver página 215.



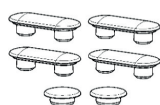
ACESSÓRIOS LOUÇA CERÂMICA



CÓD.		PVP	QT.
RG10100889829	Conjunto de travões p/ Tampo 01	23.08 €	1



CÓD.		PVP	QT.
RG10100889831	Saco acs fixação p/ Tampo 01	10.58 €	1



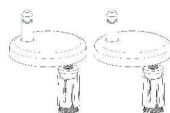
CÓD.		PVI	QT.
RG30100889913	Conjunto Tampões Brancos p/ Tampo 02	1.76 €	1

RG30100889914

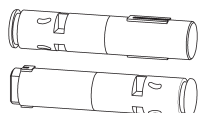
Conjunto Tampões Pretos p/ Tampo 02

1.92 €

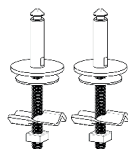
1



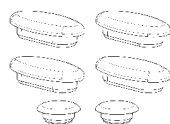
CÓD.		PVP	QT.
RG30100889915	Saco acs fixação p/ Tampo 02	12.66 €	1



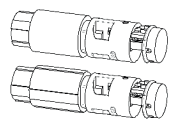
CÓD.		PVI	QT.
RG30100889916	Conjunto de travões p/ Tampo 02	15.87 €	1



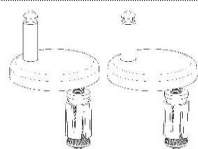
CÓD.		PVP	QT.
RG30100889917	Saco acs fixação p/ Tampo 03	9.13 €	1



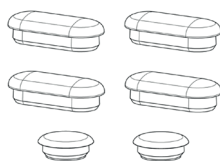
CÓD.		PVP	QT.
RG30100889918	Tampões p/ Tampo 03/04	1.79 €	1



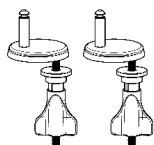
CÓD.		PVP	QT.	
RG30100889919	Conjunto de travões p/ Tampo 03/04	14.58 €	1	



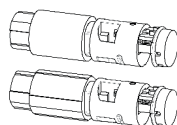
CÓD.		PVP	QT.	
RG30100889920	Saco acs fixação p/ Tampo 04	12.66 €	1	



CÓD.		PVP	QT.	
RG30100889966	Conjunto Tampões p/ Tampo 05	1.79 €	1	



CÓD.		PVP	QT.	
RG30100889921	Saco acs fixação p/ Tampo 05	11.38 €	1	



CÓD.		PVP	QT.	
RG30100889927	Conjunto de travões p/ Tampo 05	14.58 €	1	



CÓD.		PVP	QT.	
RG10100889826	Saco acs fixação c/ chave allen curta (60x120mm)	8.01 €	1	




CÓD.		PVP	QT.	
RG10100889828	Saco acs fixação c/ chave allen longa (60x205mm)	7.69 €	1	




LOUÇA CERÂMICA






CÓD.		PVP	QT.	
RG10100889832	Saco acs fixação p/ BTW	5.45 €	1	




CÓD.		PVP	QT.	
RG10100889833	Conjunto de fixação oculta Sanita Lake	6.41 €	1	
RG10100889834	Conjunto de fixação oculta Bidé Lake	6.41 €	1	




CÓD.		PVP	QT.	
RG10100889835	Conjunto de fixação oculta Sanita/bidé River	6.41 €	1	




CÓD.		PVP	QT.	
RG10100890103	Saco acs fixação p/ BTW	0.50 €	1	



CÓD.		PVP	QT.	
RG10100890104	Anel Overflow	0.70 €	1	



CÓD.		PVP	QT.	
RG10100889979	Saco acs fixação Urinol	4.81 €	1	



CÓD.		PVP	QT.
RG10100889982	Sifão de Urinol	9.62 €	1



CÓD.		PVP	QT.
RG10100889983	Emboque de urinol	1.60 €	1



CÓD.		PVP	QT.
RG20100890006	Módulo sanita elet HYGEEA branco	1 460.00 €	1
RG20100890007	Módulo sanita elet HYGEEA branco mate	1 610.00 €	1
RG20100890008	Módulo sanita elet HYGEEA antracite	1 610.00 €	1
RG20100890009	Módulo sanita elet HYGEEA cinza mate	1 610.00 €	1
RG20100890010	Módulo sanita elet HYGEEA areia mate	1 610.00 €	1
RG20100890011	Modulo sanita elet HYGEEA preto mate	1 610.00 €	1



CÓD.		PVP	QT.
RG20100890012	Tampo HYGEEA branco	147.00 €	1
RG20100890013	Tampo HYGEEA branco mate	297.00 €	1
RG20100890014	Tampo HYGEEA antracite	297.00 €	1
RG20100890015	Tampo HYGEEA cinza mate	297.00 €	1
RG20100890016	Tampo HYGEEA areia mate	297.00 €	1
RG20100890017	Tampo HYGEEA preto mate	297.00 €	1



LOUÇA
CERÂMICA





	OCEAN	182
	ICE	187
	SEA	193
	RAIN	197
	CLOUD	201
	SNOW	203
	MISTURADORAS DE ENCASTRAR	205
	MISTURADORAS DE ELETRÓNICAS	207
	MISTURADORAS DE TEMPORIZADAS	207
	ACESSÓRIOS	212







MISTURADORAS

Perceba a iconografia associada às Misturadoras:

	Perlator M16		Cartucho Ø25mm		Torneira giratória
	Perlator M18		Cartucho Ø35mm		Chuveiro Start/Stop
	Perlator M24		Cartucho Ø40mm		Chuveiro multifunções
	Perlator M28		Torneira Temporizada		Misturadora de chuveiro
	Perlator com rótula M12		Torneira económica		Chuveiro de mão
	Perlator com rótula M16		Temporização de 10 segundos		Chuveiro de teto
	Perlator com rótula M24		Espaços públicos		Resistente ao vandalismo
	Acionamento eletrónico infravermelho				



GAMA

				
	OCEAN	ICE	SEA	RAIN
Lavatório	●	●	●	●
Lavatório alta	●		●	
Lavatório parede	●			
Bidé	●	●	●	●
Urinol				
Chuveiro	●	●	●	●
Banheira	●	●	●	●
Cozinha		●		●
Rampa de chuveiro	●	●	●	●
Encastrar				
Eletrónica				
Termostática				
Temporizada			●	
Cromado	●	●	●	●
Preto mate	●			
PVD Ouro	●			
PVD Ouro branco	●			
PVD Gun metal	●			
PVD Cobre	●			

ACABAMENTO

OCEAN



CERTIFICAÇÃO HÍDRICA CLASSE A e A+

A gama de torneiras OCEAN foi submetida aos exigentes testes e ensaios da ANQIP que resultaram na classificação Classe A e A+ de acordo com a Certificação de Eficiência Hídrica. Com esta classificação, a gama OCEAN torna-se **das mais economizadoras na sua categoria.**

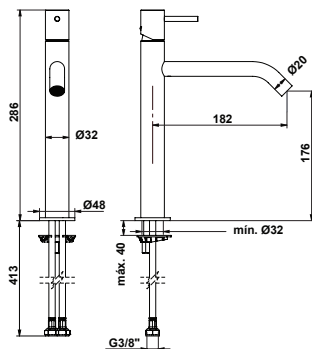
NOVOS ACABAMENTOS EM PVD:



PVD Cobre PVD Ouro PVD Ouro branco PVD Gun metal

OCEAN

Misturadora de lavatório alta



CARACTERÍSTICAS GERAIS

- Corpo em Latão;
- Cartucho Ø25mm standard;
- Perlador economizador M16;
- Classe «A» em termos de eficiência hídrica, em conformidade com as exigências do organismo ANQIP;
- Válvula não incluída.

INCLUI

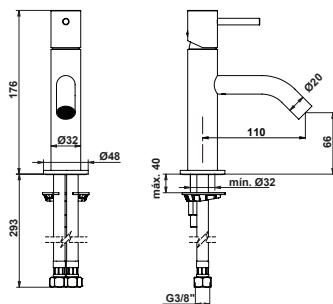
- Acessórios de instalação;
- Ligações flexíveis.



OA10000000024	Cromado	140.60 €
OA10000000025	Preto mate	203.45 €
OA100000000336	Pvd ouro	210.60 €
OA100000000335	Pvd ouro branco	210.60 €
OA100000000338	Pvd gun metal	210.60 €
OA100000000337	Pvd cobre	210.60 €

OCEAN

Misturadora de lavatório



CARACTERÍSTICAS GERAIS

- Corpo em Latão;
- Cartucho Ø25mm standard;
- Perlador economizador M16;
- Classe «A» em termos de eficiência hídrica, em conformidade com as exigências do organismo ANQIP;
- Válvula não incluída.

INCLUI

- Acessórios de instalação;
- Ligações flexíveis.



OA100000000305	Cromado	88.60 €
OA100000000076	Preto mate	133.40 €
OA100000000340	Pvd ouro	143.70 €
OA100000000339	Pvd ouro branco	143.70 €
OA100000000342	Pvd gun metal	143.70 €
OA100000000341	Pvd cobre	143.70 €

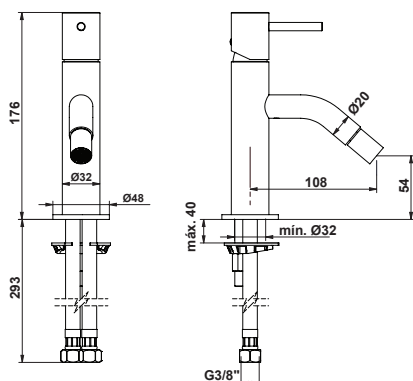


MISTURADORAS



OCEAN

Misturadora de bidé



CARACTERÍSTICAS GERAIS

- Corpo em latão;
- Cartucho Ø25mm standard;
- Perlator rótula orientável economizador M16;
- Válvula não incluída.

INCLUI

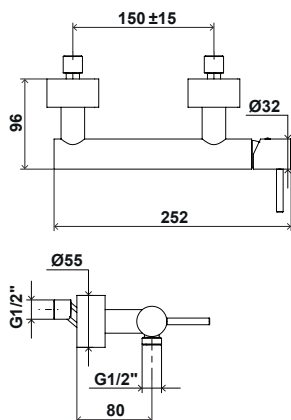
- Acessórios de instalação;
- Ligações flexíveis.



OA10000000306	Cromado	88.10 €
OA10000000073	Preto mate	133.40 €
OA10000000344	Pvd ouro	143.70 €
OA10000000343	Pvd ouro branco	143.70 €
OA10000000346	Pvd gun metal	143.70 €
OA10000000345	Pvd cobre	143.70 €

OCEAN

Misturadora de chuveiro



CARACTERÍSTICAS GERAIS

- Corpo em latão;
- Cartucho Ø25mm standard;
- Flexível em Aço Inox;
- Chuveiro de Mão e Suporte em ABS, com regulador de caudal incorporado.

INCLUI

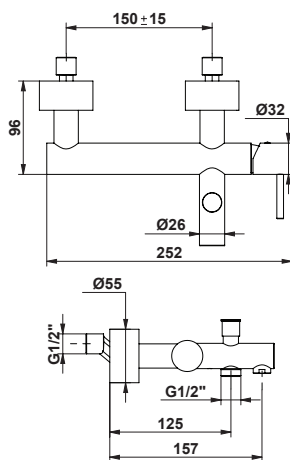
- Acessórios de instalação;
- Chuveiro de Mão e Suporte.



OA10000000307	Cromado	146.80 €
OA10000000072	Preto mate	241.55 €

OCEAN

Misturadora de banheira



CARACTERÍSTICAS GERAIS

- Corpo em latão;
- Cartucho Ø25mm standard;
- Perlator M18;
- Flexível em Aço Inox;
- Chuveiro de Mão e Suporte em ABS, com regulador de caudal incorporado.

INCLUI

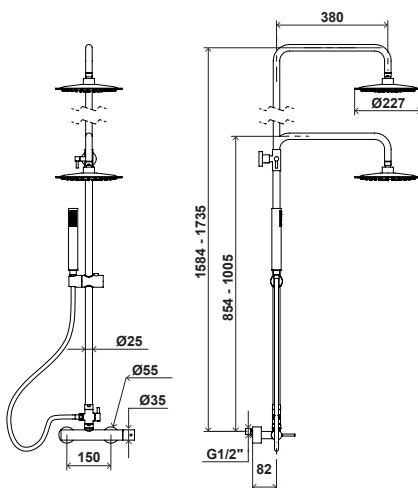
- Acessórios de instalação;
- Chuveiro de Mão e Suporte.



OA10000000308	Cromado	166.90 €
OA10000000071	Preto mate	262.65 €

OCEAN

Rampa de chuveiro



CARACTERÍSTICAS GERAIS

- Material: Aço inox.

INCLUI

- Braço integrado na rampa com chuveiro circular;
- Chuveiro de mão e teto, com regulador de caudal incorporado;
- Suporte de chuveiro;
- Bicha flexível;
- Inversor integrado;
- Acessórios de instalação.



OA10000000080	Cromado	281.20 €
OA10000000081	Preto mate	619.55 €
OA10000000348	Pvd ouro	1 225.20 €
OA10000000347	Pvd ouro branco	1 225.20 €
OA10000000350	Pvd gun metal	1 225.20 €
OA10000000349	Pvd cobre	1 225.20 €



MISTURADORAS





ICE



DESIGN GEOMÉTRICO

De linhas compactas e retas, corpo quadrado e manípulo largo e fino, a gama Ice confere qualidade e robustez à casa de banho.

COZINHA



De acabamento preto e com a bica orientável, esta solução é ideal para aumentar o raio de ação.



Perfeito acabamento cromado, robusta e de linhas retas, a torneira de cozinha Ice possui uma bica alta giratória para qualquer tarefa no lava-louça.



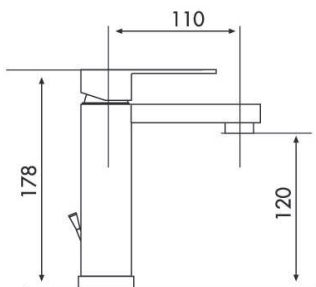
Particularmente no mundo das cozinhas, os produtos integram componentes e acabamentos resistentes à utilização duradoura. Esta torneira Ice proporciona uma durabilidade máxima graças ao acabamento preto mate e resistência do material.



MISTURADORAS



ICE
Misturadora de lavatório



OA1000000041 Cromado

146.80 €

CARACTERÍSTICAS GERAIS

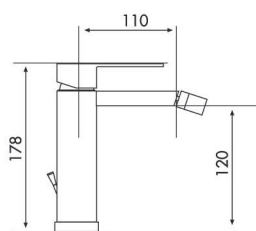
- Cartucho cerâmico Ø35mm;
- Perlator M24x1 (22.8-25.2 l/min a 3 bar);
- Acabamento: Cromado;
- Válvula não incluída.

INCLUI

- Acessórios de instalação;
- Ligações flexíveis.



ICE
Misturadora de bidé



OA1000000042 Cromado

134.45 €

CARACTERÍSTICAS GERAIS

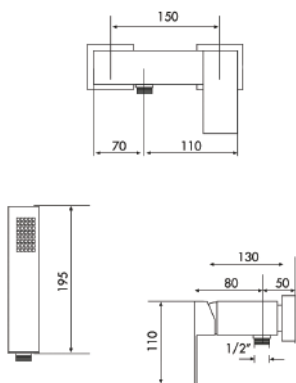
- Cartucho cerâmico Ø35mm;
- Perlator rótula M12x1 (17,0 l/min a 3 bar);
- Acabamento: Cromado;
- Válvula não incluída.

INCLUI

- Acessórios de instalação;
- Ligações flexíveis.



ICE
Misturadora de chuveiro



OA1000000043 Cromado

146.80 €

CARACTERÍSTICAS GERAIS

- Cartucho cerâmico Ø40mm;
- Acabamento: Cromado.

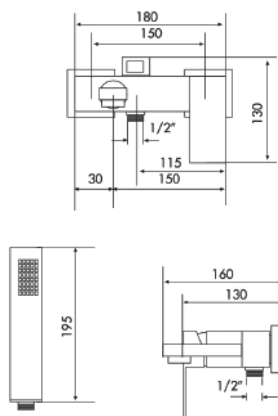
INCLUI

- Bicha flexível em inox de 1700mm;
- Suporte de chuveiro em ABS cromado;
- Chuveiro de mão em ABS cromado;
- Acessórios de instalação.



ICE

Misturadora de banheira



OA1000000044 Cromado

192.10 €

CARACTERÍSTICAS GERAIS

- Cartucho cerâmico Ø40mm;
- Perlator M28x1 (34.8-37.8 l/min a 3 bar);
- Acabamento: Cromado.

INCLUI

- Bicha flexível em inox de 1700mm;
- Suporte de chuveiro em ABS cromado;
- Chuveiro de mão em ABS cromado;
- Inversor integrado;
- Acessórios de instalação.

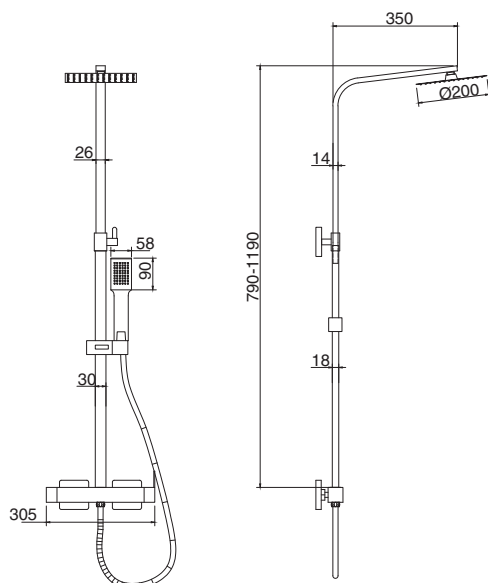


MISTURADORAS



ICE

Rampa de chuveiro



OA10000000331 Cromado

301.30 €

CARACTERÍSTICAS GERAIS

- Cartucho Ø35mm;
- Misturadora em latão (manípulos em zinco) com inversor integrado;
- Braço integrado na rampa com chuveiro quadrado orientável de 200mm x 200mm;
- Acabamento: Cromado;
- Material do corpo da rampa: Aço inox.

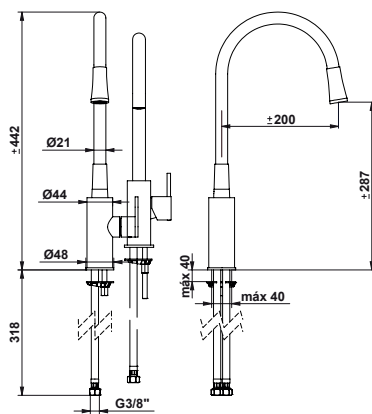
INCLUI

- Chuveiro de mão e teto em ABS;
- Suporte de chuveiro;
- Bicha flexível aço inox;
- Acessórios de instalação.





ICE
Misturadora cozinha



CARACTERÍSTICAS GERAIS

- Cartucho cerâmico Ø35;
- Corpo em Latão;
- Acabamento: Cromado e Preto Mate;
- Bica giratória em silicone.

INCLUI

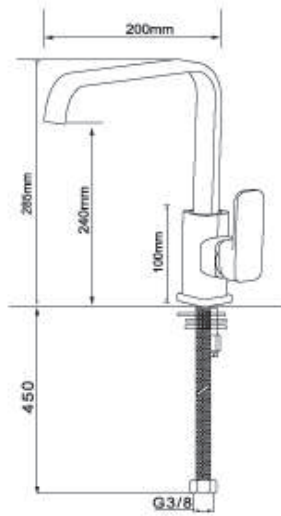
- Acessórios de instalação;
- Ligações flexíveis.



OA1300000013 Cromado/Preto mate 151.95 €



ICE
Misturadora cozinha



CARACTERÍSTICAS GERAIS

- Cartucho Ø35mm;
- Bica alta giratória;
- Acabamento: Cromado.

INCLUI

- Acessórios de instalação;
- Ligações flexíveis G3/8 de 45cm.

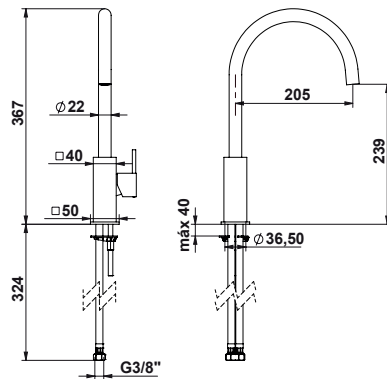


OA1300000014 Cromado

113.30 €



ICE
Misturadora cozinha



CARACTERÍSTICAS GERAIS

- Corpo em Latão;
- Acabamento: Preto mate;
- Bica alta giratória.

INCLUI

- Acessórios de instalação;
- Ligações flexíveis.



OA1300000015 Preto mate

167.90 €



MISTURADORAS





SEA



TORNEIRA SEA ALTA

Os lavatórios de pousar são uma tendência de mercado para as casas de banho mais modernas. A gama Sea possui uma torneira alta que tangibiliza esta tendência.



DUCHE

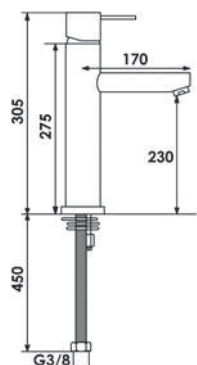
A gama SEA integra todas as versões de torneiras de duche: para banheira, duche e rampa completa de duche. As três versões têm em comum o chuveiro em material sintético de duas posições de jato para controlar a força da água.



MISTURADORAS



SEA
Misturadora de lavatório alta



CARACTERÍSTICAS GERAIS

- Cartucho Ø35mm;
- Perlator em aço inox, anticalcário e silencioso;
- Acabamento: Cromado;
- Válvula não incluída.

INCLUI

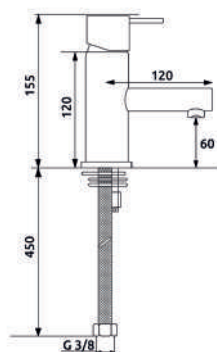
- Acessórios de instalação;
- Ligações flexíveis.



OA10000000079 Cromado

92.20 €

SEA
Misturadora de lavatório



CARACTERÍSTICAS GERAIS

- Cartucho Ø35mm;
- Perlator em aço inox, anticalcário e silencioso;
- Acabamento: Cromado;
- Válvula não incluída.

INCLUI

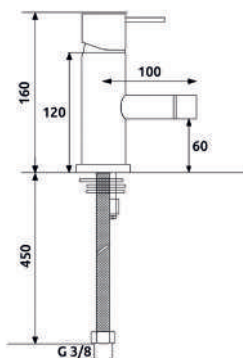
- Acessórios de instalação;
- Ligações flexíveis.



OA10000000045 Cromado

75.20 €

SEA
Misturadora de bidé



CARACTERÍSTICAS GERAIS

- Cartucho Ø35mm;
- Perlator em aço inox, anticalcário e silencioso;
- Acabamento: Cromado.

INCLUI

- Acessórios de instalação;
- Ligações flexíveis.



OA10000000046 Cromado

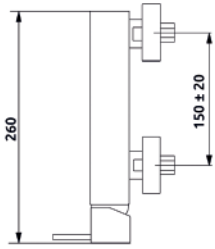
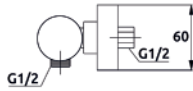
75.20 €

SEA

Misturadora de chuveiro



OA1000000047 Cromado



116.40 €

CARACTERÍSTICAS GERAIS

- Cartucho Ø35mm;
- Acabamento: Cromado.

INCLUI

- Chuveiro de mão cilíndrico em ABS Cromado;
- Suporte de chuveiro em ABS Cromado;
- Bicha flexível de 1700mm;
- Acessórios de instalação.

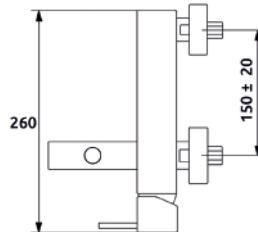
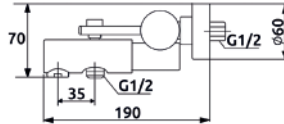


SEA

Misturadora de banheira



OA1000000048 Cromado



132.40 €

CARACTERÍSTICAS GERAIS

- Cartucho Ø35mm;
- Perlator em material sintético, anticalcário, anticorrosivo e silencioso;
- Acabamento: Cromado.

INCLUI

- Chuveiro de mão cilíndrico em ABS Cromado;
- Suporte de chuveiro em ABS Cromado;
- Bicha flexível de 1700mm;
- Inversor integrado;
- Acessórios de instalação.

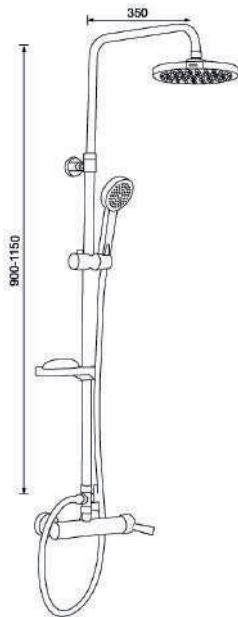


SEA

Rampa de chuveiro



OA10000000313 Cromado



286.35 €

CARACTERÍSTICAS GERAIS

- Cartucho Ø35mm;
- Acabamento: Cromado.

INCLUI

- Braço integrado na rampa com chuveiro circular orientável;
- Chuveiro de mão cilíndrico em ABS Cromado;
- Suporte de chuveiro regulável em ABS Cromado;
- Saboneteira regulável em ABS Cromado;
- Bicha flexível;
- Inversor integrado;
- Acessórios de instalação.



MISTURADORAS





RAIN



RAIN

De linhas e acabamentos arredondados, a misturadora RAIN é digna de qualquer espaço de casa de banho com bom gosto. Com toda a gama disponível, entre lavatório, bidé, chuveiro e banheira, as misturadoras RAIN mostram que é na simplicidade que reside o segredo da originalidade.



AUMENTO

Com possibilidade de ajuste em altura, a misturadora RAIN é ideal para combinar com diferentes tipos de lavatórios de pousar, garantindo assim uma maior versatilidade.



COZINHA

As cozinhas são a divisão da casa mais prática, funcional e conveniente. A gama Rain tem torneiras para vários gostos: arredondadas tubulares, de bica extensível ou com opção de várias forças de jato.

Simplicidade e originalidade

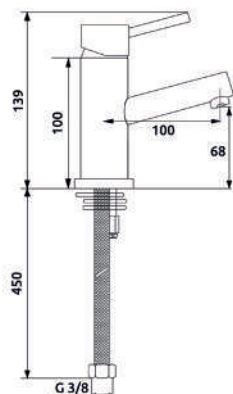


MISTURADORAS



RAIN

Misturadora de lavatório



CARACTERÍSTICAS GERAIS

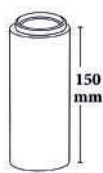
- Cartucho Ø35mm;
- Perlador em aço inox, anticalcário e silencioso;
- Material: Latão;
- Acabamento Cromado;
- Possibilidade de aumentar a misturadora em altura para lavatórios de pousar (opcional).

INCLUI

- Acessórios de instalação;
- Ligações flexíveis.



OA10000000049 Cromado
OA20000000050 Aumento cromado

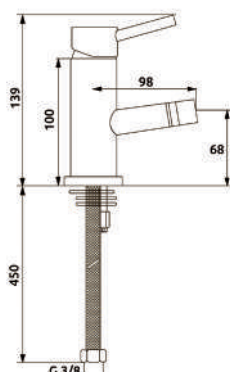


75.20 €
37.60 €



RAIN

Misturadora de bidé



CARACTERÍSTICAS GERAIS

- Cartucho Ø35mm;
- Perlador em aço inox, anticalcário e silencioso;
- Material: Latão;
- Acabamento Cromado.

INCLUI

- Acessórios de instalação;
- Ligações flexíveis.

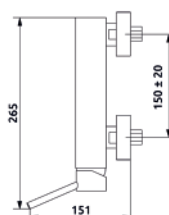
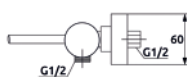
OA10000000051 Cromado

75.20 €



RAIN

Misturadora de chuveiro



CARACTERÍSTICAS GERAIS

- Cartucho Ø35mm;
- Material: Latão;
- Acabamento: Cromado.

INCLUI

- Chuveiro de mão cilíndrico em ABS Cromado;
- Suporte de chuveiro em ABS Cromado;
- Bicha flexível de 1700mm;
- Acessórios de instalação.

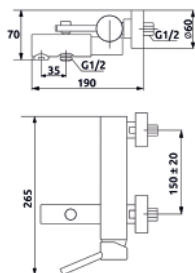
OA10000000052 Cromado

120.55 €



RAIN

Misturadora de banheira



OA10000000053 Cromado

136.50 €

CARACTERÍSTICAS GERAIS

- Cartucho Ø35mm;
- Perlator em material sintético, anticalcário, anticorrosivo e silencioso;
- Material: Latão;
- Acabamento: Cromado.

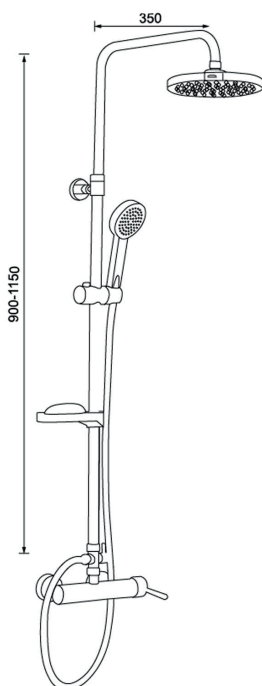
INCLUI

- Chuveiro de mão cilíndrico em ABS Cromado;
- Suporte de chuveiro em ABS Cromado;
- Bicha flexível de 1700mm;
- Inversor integrado;
- Acessórios de instalação.



RAIN

Rampa de chuveiro completa



OA10000000082 Cromado

286.35 €

CARACTERÍSTICAS GERAIS

- Cartucho Ø35mm;
- Material: Latão;
- Acabamento: Cromado.

INCLUI

- Braço integrado na rampa com chuveiro circular orientável;
- Chuveiro de mão cilíndrico em ABS Cromado;
- Suporte de chuveiro regulável em ABS Cromado;
- Saboneteira regulável em ABS Cromado;
- Bicha flexível;
- Inversor integrado;
- Acessórios de instalação.

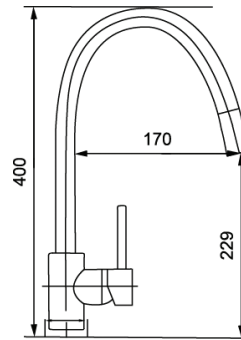


MISTURADORAS



RAIN

Misturadora cozinha



OA1300000006 Cromado
OA13000000011 Preto mate

85.00 €
85.00 €

CARACTERÍSTICAS GERAIS

- Cartucho Ø35mm;
- Bica alta giratória;
- Material: Latão.

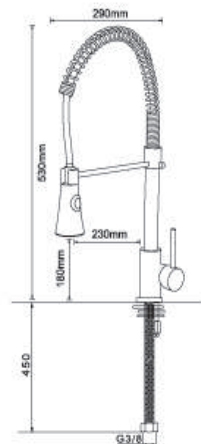
INCLUI

- Acessórios de instalação;
- Ligações flexíveis G3/8 de 45cm.



RAIN

Misturadora cozinha



OA13000000010 Cromado

178.20 €

CARACTERÍSTICAS GERAIS

- Cartucho Ø35mm;
- Bica alta giratória;
- Misturadora com 2 posições: jato e spray;
- Acabamento: Cromado.

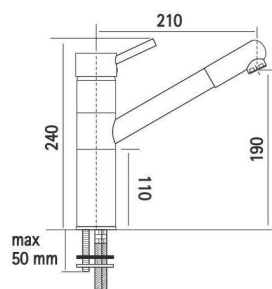
INCLUI

- Acessórios de instalação;
- Ligações flexíveis G3/8 de 45cm.



RAIN

Misturadora cozinha



OA13000000012 Cromado

272.95 €

CARACTERÍSTICAS GERAIS

- Material: Latão;
- Cartucho Ø35mm;
- Bica giratória e extensível;
- Acabamento: Cromado.

INCLUI

- Acessórios de instalação;
- Ligações flexíveis.



CLOUD



GAMA

Com a misturadora Cloud na versão de lavatório, bidé, chuveiro, banheira e cozinha é possível ter a mesma pressão reduzindo o consumo de água, em virtude da introdução de um inovador cartucho economizador.

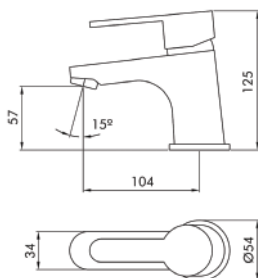


ACABAMENTO CROMADO

Graças à sua superfície cromada, esta torneira de lavatório possui um brilho espelhado. A construção em latão maciço, torna-a altamente durável.

CLOUD

Misturadora de lavatório



OA10000000055 Cromado

78.80 €

CARACTERÍSTICAS GERAIS

- Cartucho Ø35mm e economizador (dupla posição);
- Perlator M24x1 (22.8-25.2 l/min a 3 Bar);
- Material: Latão;
- Acabamento: Cromado;
- Válvula não incluída.

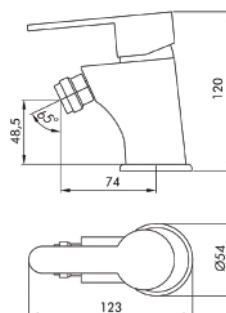
INCLUI

- Acessórios de instalação;
- Ligações flexíveis.



CLOUD

Misturadora de bidé



OA10000000056 Cromado

78.80 €

Medidas em milímetros

CARACTERÍSTICAS GERAIS

- Cartucho Ø35mm e economizador (dupla posição);
- Perlator Rótula M24x1 (22.8-25.2 l/min a 3 Bar);
- Material: Latão;
- Acabamento: Cromado;
- Válvula não incluída.

INCLUI

- Acessórios de instalação;
- Ligações flexíveis.

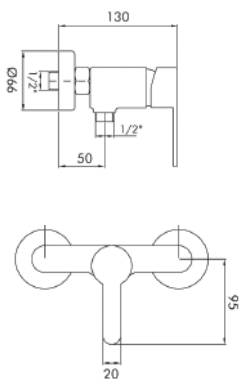


MISTURADORAS



CLOUD

Misturadora de chuveiro



OA10000000058 Cromado

115.40 €

CARACTERÍSTICAS GERAIS

- Cartucho Ø35mm e economizador (dupla posição);
- Material: Latão;
- Acabamento: Cromado.

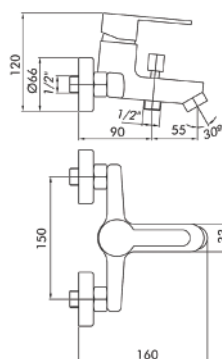
INCLUI

- Bicha flexível em inox de 1500mm;
- Suporte de chuveiro em ABS cromado;
- Chuveiro de mão em ABS cromado;
- Acessórios de instalação.



CLOUD

Misturadora de banheira



OA10000000057 Cromado

125.70 €

CARACTERÍSTICAS GERAIS

- Cartucho Ø35mm e economizador (dupla posição);
- Perlador M28x1 (34.8-37.8 l/min a 3 Bar);
- Material: Latão;
- Acabamento: Cromado.

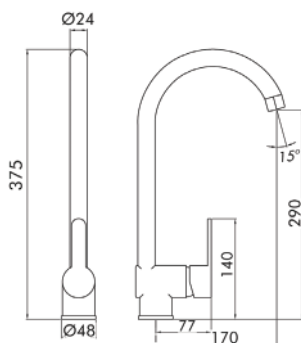
INCLUI

- Bicha flexível em inox de 1500mm;
- Suporte de chuveiro em ABS cromado;
- Chuveiro de mão em ABS cromado;
- Inversor integrado;
- Acessórios de instalação.



CLOUD

Misturadora cozinha



OA13000000001 Cromado

109.20 €

CARACTERÍSTICAS GERAIS

- Cartucho cerâmico Ø35;
- Perlador 22x100H (F);
- Débito de caudal: 22,8-25,5 l/min a 3 Bar;
- Bica alta giratória;
- Material: Latão;
- Acabamento: Cromado.

INCLUI

- Acessórios de instalação;
- Ligações flexíveis G3/8 de 45cm.



SNOW

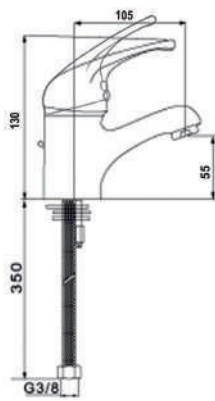


SNOW

Misturadora de lavatório



OA10000000059 Cromado



46.90 €

CARACTERÍSTICAS GERAIS

- Cartucho Ø40mm;
- Perlator M24;
- Acabamento: Cromado;
- Válvula não incluída.

INCLUI

- Acessórios de instalação;
- Ligações flexíveis.

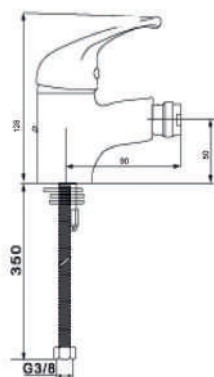


SNOW

Misturadora de bidé



OA10000000060 Cromado



46.90 €

CARACTERÍSTICAS GERAIS

- Cartucho Ø40mm;
- Perlator Rótula M24x1;
- Acabamento: Cromado;
- Válvula não incluída.

INCLUI

- Acessórios de instalação;
- Ligações flexíveis.



MISTURADORAS

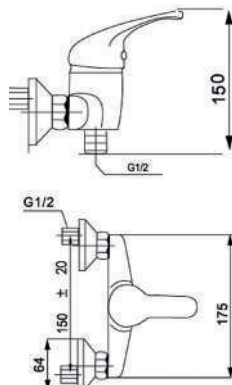


SNOW

Misturadora de chuveiro



OA10000000061 Cromado



63.90 €

CARACTERÍSTICAS GERAIS

- Cartucho Ø40mm;
- Acabamento: Cromado;

INLUI

- Bicha flexível em inox de 1500mm;
- Suporte de chuveiro em ABS cromado;
- Chuveiro de mão anticalcário em ABS cromado;
- Acessórios de instalação.

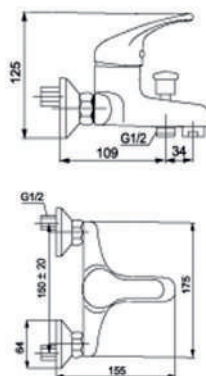


SNOW

Misturadora de banheira



OA10000000062 Cromado



71.10 €

CARACTERÍSTICAS GERAIS

- Cartucho Ø40mm;
- Perlador M24;
- Acabamento: Cromado.

INLUI

- Bicha flexível em inox de 1500mm;
- Suporte de chuveiro em ABS cromado;
- Chuveiro de mão anticalcário em ABS cromado;
- Inversor integrado;
- Acessórios de instalação.

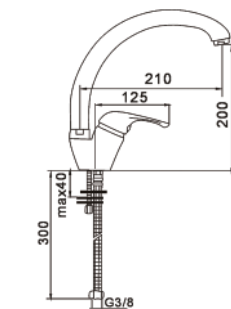


SNOW

Misturadora de cozinha I



OA13000000003 Cromado



56.65 €

CARACTERÍSTICAS GERAIS

- Cartucho Ø40mm;
- Bica alta giratória;
- Acabamento: Cromado.

INLUI

- Acessórios de instalação;
- Ligações flexíveis G3/8 de 35cm.

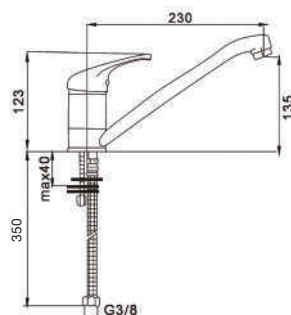


SNOW

Misturadora de cozinha II



OA13000000002 Cromado



45.85 €

CARACTERÍSTICAS GERAIS

- Cartucho Ø40mm;
- Bica baixa giratória;
- Acabamento: Cromado.

INLUI

- Acessórios de instalação;
- Ligações flexíveis G3/8 de 35cm.

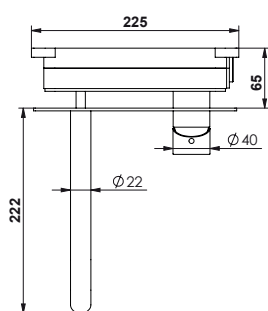
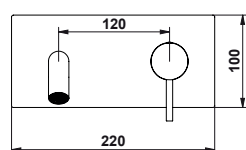


MISTURADORAS DE ENCASTRAR



LINE

Misturadora de lavatório à parede



CARACTERÍSTICAS GERAIS

Cartucho Ø35mm raso;
 Perlador M24x1;
 Pressão recomendada: 3-4 Bar;
 Acabamento: Cromado.

INCLUI

- Caixa espelho;
- Acessórios de instalação.



OA10000000069 Cromado

220.45 €



MISTURADORAS



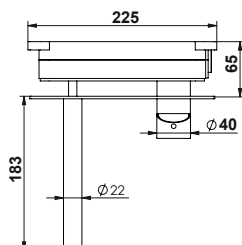
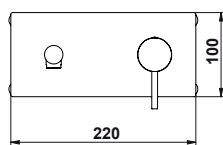
LINE

Misturadora de lavatório à parede



OA10000000329 Cromado

329.60 €



CARACTERÍSTICAS GERAIS

- Cartucho Ø35mm raso;
- Perlator M16 de embutir;
- Pressão de água recomendada 3-4 Bar;
- Acabamento: Cromado.

INCLUI

- Caixa espelho;
- Acessórios de instalação.



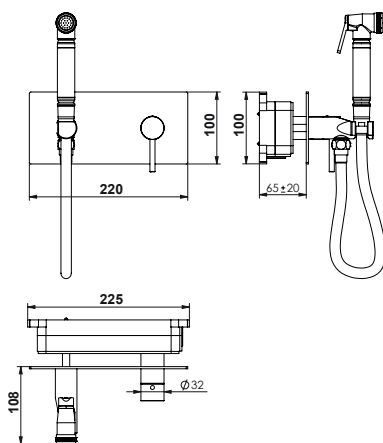
LINE

Chuveiro de sanita/bidé



OA20000000314 Cromado

304.40 €



CARACTERÍSTICAS GERAIS

- Cartucho Ø35mm;
- Acabamento: Cromado

INCLUI

- Chuveiro de mão em latão;
- Suporte para chuveiro;
- Bicha flexível;
- Acessórios de instalação.



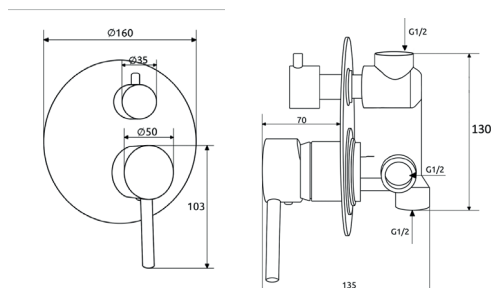
LINE 2 VIAS

Válvula de chuveiro



OA10000000322 Cromado
OA10000000085 Preto mate

125.70 €
210.15 €



CARACTERÍSTICAS GERAIS

- Cartucho Ø35mm;
- Material: Latão;
- Acabamento: Cromado ou Preto Mate.

INCLUI

- Caixa espelho;
- Inversor integrado;
- Acessórios de instalação.



MISTURADORAS ELETRÓNICAS



Torneiras higiénicas e fiáveis para casas de banho públicas

**SUNMATIC**

De corpo robusto e elegante, a Sunmatic é solução ideal para casas de banho de elevada utilização, como centros comerciais e aeroportos. A ativação é realizada por aproximação das mãos ao sensor infravermelho até um alcance máximo de 150mm.

**WALL-MATIC**

Existem casas de banho públicas onde as torneiras são o elemento principal. Com um design simplista mas elegante, a Wall-Matic está preparada para ser instalada dentro da parede, garantindo fácil acesso aos seus componentes.

**UR-MATIC**

Compatível com todos os urinóis, este fluxómetro permite o acionamento da descarga sem toque, para uma melhor higiene.

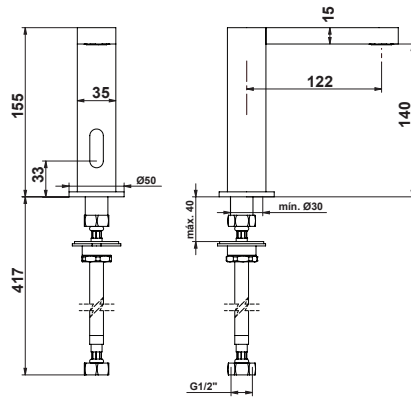


MISTURADORAS



SUNMATIC

Eletrónica lavatório



- OA11000000013** Cromado 2 águas 237.45 €
- OA11000000014** Preto mate 2 águas 303.35 €

CARACTERÍSTICAS GERAIS

- Torneira eletrónica de Lavatório com ativação por aproximação;
- Pressão de água operacional: 2-5 bar;
- Pressão de água recomendada: 3 bar;
- Fonte de alimentação AC.220 V e 4 Pilhas de 1.5V;
- Tempo de fluxo padrão (duração) 8 segundos;
- Raio de alcance do sensor até 150mm;
- Acabamento: Cromado ou Preto Mate.

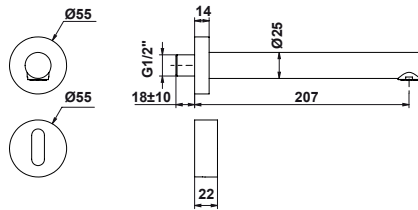
INCLUI

- Caixa torneira sensor AC220V-LR6AA 6V;
- 4 Pilhas LR6 1,5V;
- Acessórios de instalação.



WALL-MATIC

Eletrónica lavatório parede



- OA11000000006** Cromado 1 água 182.35 €
- OA11000000008** Preto mate 1 água 249.80 €
- OA11000000007** Cromado 2 águas 223.55 €
- OA11000000009** Preto mate 2 águas 289.95 €

CARACTERÍSTICAS GERAIS

- Torneira eletrónica de Lavatório com ativação por aproximação;
- Pressão de água operacional: 2-5 bar;
- Pressão de água recomendada: 3-4 bar;
- Fonte de alimentação AC.220V e 4 pilhas de 1.5V;
- Tempo de fluxo padrão (duração) 8 segundos;
- Raio de alcance do sensor: 15-20 cm;
- Acabamentos: Cromado ou Preto Mate.

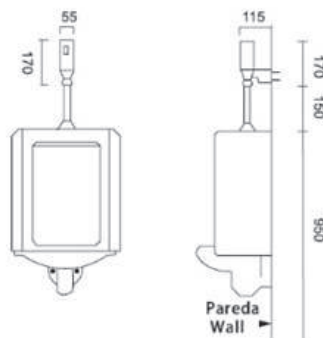
INCLUI

- Caixa torneira sensor AC220V-LR6AA 6V;
- 4 Pilhas LR6 1,5V;
- Acessórios de instalação;
- Passador (p/ 2 águas).



UR-MATIC

Eletrónica urinol



- OA11000000010** Cromado 195.20 €

CARACTERÍSTICAS GERAIS

- Torneira electrónica de Urinol com ativação via sensor;
- Fonte de alimentação: 4 Pilhas pilhas de 1.5V;
- Faz uma descarga automática após 24h sem acontecer uma descarga;
- Ajuste automático da zona de deteção;
- Pressão de entrada da água: 0.7-7 bar;
- Intervalo de temperatura operacional: 0-40°C;
- Acabamento: Cromado.

INCLUI

- 4 pilhas AA 1.5V;
- Acessórios de instalação.



MISTURADORAS TEMPORIZADAS



Aciona o fluxo da água por breves momentos



MISTURADORAS

**LAVATÓRIO**

De acionamento suave através do sistema interno, os vários modelos de torneiras de lavatório permitem que crianças ou idosos utilizem o lavatório sem esforço. Os 10 segundos de ativação do caudal de água permitem a poupança de água.

URINOL

Compatível com todos os urinóis, este fluxómetro de ligações exteriores, reduz o consumo de água em casas de banho públicas, através do sistema interno temporizado.

ENCASTRADA

De geometria circular e design clean, esta é a opção de torneira de encastrar para duche em balneários de ginásios ou pavilhões desportivos.

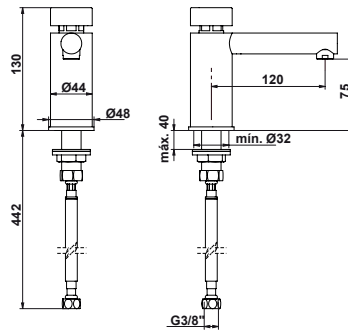
ANTIVANDALISMO

Sistema temporizado anti-vandalismo de instalação encastrada constituído pelo botão de pressão em latão e destinado a espaços públicos.



SEA

Torneira temporizada para lavatório



OA1200000002 Cromado

82.95 €

CARACTERÍSTICAS GERAIS

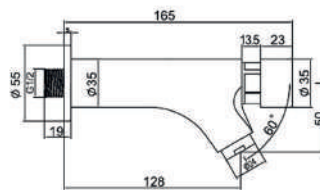
- Material: latão;
- Acabamento Cromado.

INCLUI

- Acessórios de instalação;
- Ligações flexíveis.



TEMPORIZADA PARA LAVATÓRIO PAREDE



OA1200000008 Cromado

45.85 €

CARACTERÍSTICAS GERAIS

- Material: latão;
- Acabamento Cromado;
- Para aplicação na parede.

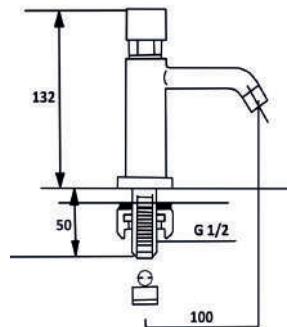
INCLUI

- Acessórios de instalação.



LINE

Torneira temporizada para lavatório



OA1200000004 Cromado

51.00 €

CARACTERÍSTICAS GERAIS

- Cartucho cerâmico;
- Perlator anticalcário e silencioso;
- Temporização: 10";
- Caudal ajustável em 6 níveis;
- Material: latão;
- Acabamento: Cromado.

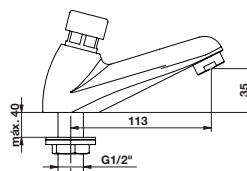
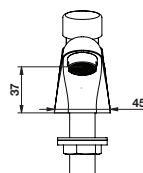
INCLUI

- Acessórios de instalação.



OLI

Torneira temporizada para lavatório



OA1200000005 Cromado

57.70 €

CARACTERÍSTICAS GERAIS

- Cartucho temporizado com 4 regulações (8,12,16,20");
- Perlator anticalcário e silencioso;
- Temporização: 10";
- Material: latão;
- Acabamento: Cromado.

INCLUI

- Acessórios de instalação;
- Ligações flexíveis.

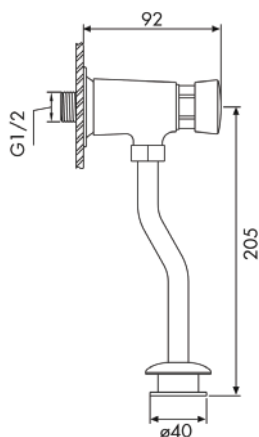


URINOL

Temporizada para urinol



OA1200000003 Cromado



48.95 €

CARACTERÍSTICAS GERAIS

- Torneira temporizada para urinol;
- Entrada M1/2;
- Temporização: 10";
- Acabamento: Cromado.

INCLUI

- Acessórios de instalação.



URINOL / DUCHE

Temporizada de encastrar antivandalismo

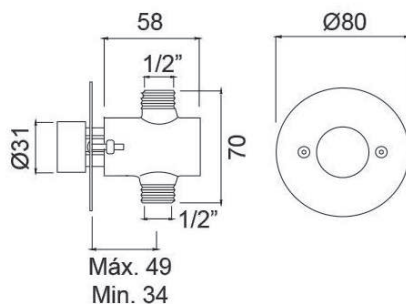


OA12000000010 Duche antivandalismo

OA12000000012 Urinol antivandalismo

65.95 €

65.95 €



Máx. 49
Min. 34

CARACTERÍSTICAS GERAIS

- Material: Latão;
- Acabamento: Cromado;
- Caudal: 15" a 3 Bar (duche);
- Caudal: 8" a 3 Bar (urinol);
- Resistente ao vandalismo;
- Solução ideal para espaços públicos.

INCLUI

- Acessórios de instalação.



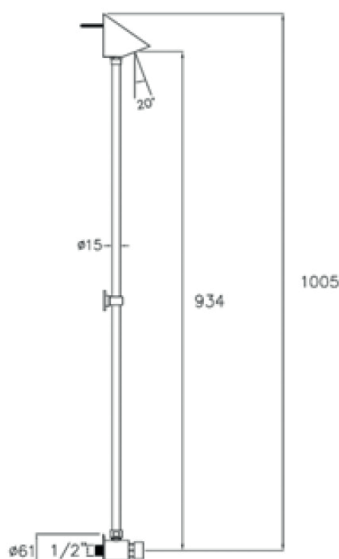
DUCHE

Temporizada para duche exterior



OA12000000013 Cromado

222.50 €



CARACTERÍSTICAS GERAIS

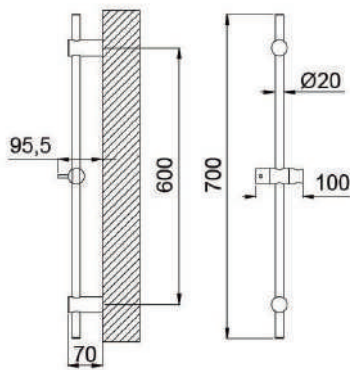
- Material: Latão;
- Acabamento: Cromado;
- Temporização: 20";
- Fecho automático temporizado;
- Ligação de entrada de água de 1/2".

INCLUI

- Tubo cromado Ø 15mm com ligações por bicone;
- Acessórios de instalação.



ACESSÓRIOS E COMPLEMENTOS



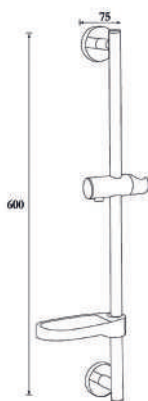
- Material: Perfil em Latão;
- Acabamentos: Cromado ou Preto Mate.

INCLUI:

- Suporte para chuveiro regulável em altura;
- Acessórios de instalação.

Nota: Saboneteira e chuveiro de mão não incluídos.

cód.		PVP	QT.
OA20000000045	Rampa de chuveiro simples	88.10 €	1
OA20000000044	Rampa de chuveiro simples Preto Mate	134.45 €	1



- Material: ABS;
- Acabamento: Cromado.

INCLUI

- Suporte para chuveiro regulável em altura em ABS Cromado;
- Saboneteira em ABS Cromado;
- Acessórios de instalação.

* Nota: Chuveiro de mão não incluído.

cód.		PVP	QT.
OA200000000319	RAMPA DE CHUVEIRO simples com saboneteira	37.60 €	1



- Braço de fixação à parede com chuveiro circular de Ø220mm;
- Material: Latão;
- Acabamento: Cromado.

INCLUI

- Acessórios de instalação.

cód.		PVP	QT.
OA200000000154	Chuveiro parede LINE circular	125.70 €	1

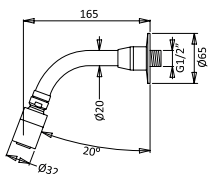


- Braço de fixação à parede com chuveiro circular de Ø220mm;
- Material: Braço em Latão, Prato em ABS;
- Acabamento: Preto Mate.

INCLUI

- Acessórios de instalação.

cód.		PVP	QT.
OA200000000010	Chuveiro parede LINE circular preto mate	55.65 €	1

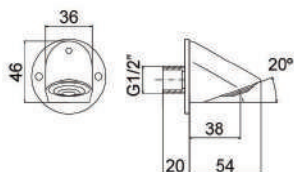


- Braço de fixação à parede com chuveiro orientável;
- Chuveiro com borracha anticalcária;
- Limitador de caudal 8 l/min;
- Material: Latão;
- Acabamento: Cromado;
- Resistente ao vandalismo;
- Solução ideal para espaços públicos.

INCLUI

- Acessórios de instalação.

CÓD.		PVP	QT.
OA20000000317	Chuveiro + braço resistente ao vandalismo	145.75 €	1

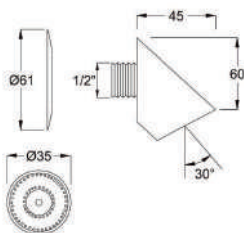


- Material: Latão;
- Acabamento: Cromado;
- Parafusos e buchas não incluídos;
- Caudal: 8 l/min (c/ limitador de caudal);
- Pressão de alimentação: 16 Bar (máx.);
- Temperatura de alimentação: 5 65°C;
- Resistente ao vandalismo;
- Solução ideal para espaços públicos.

INCLUI

- Acessórios de instalação.

CÓD.		PVP	QT.
OA20000000001	Chuveiro parede antivandalismo	89.10 €	1



- Acabamento: Cromado.
- Limitador de caudal 6 l/min.
- Resistente ao vandalismo;
- Solução ideal para espaço públicos.

INCLUI

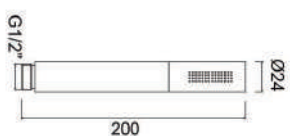
- Acessórios de instalação.

CÓD.		PVP	QT.
OA20000000019	Chuveiro parede com limitador de caudal	39.70 €	1



- Chuveiro de mão com uma posição: jato standard;
- Medida: 200mm;
- Não inclui bicha flexível;
- Material: ABS;
- Acabamento: Cromado.

CÓD.		PVP	QT.
OA20000000021	Chuveiro cilíndrico OLI ABS	9.30 €	1



- Chuveiro de mão com uma posição: jato standard;
- Material: Latão;
- Acabamento: Cromado e Preto Mate;
- Não inclui bicha flexível.

CÓD.		PVP	QT.
OA20000000027	Chuveiro cilíndrico OLI latão 1 função Preto Mate	44.85 €	1





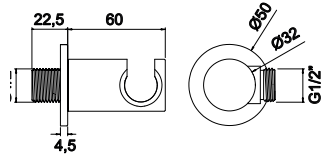
- Chuveiro de mão com uma posição: jato standard;
- Material: ABS;
- Acabamento: Cromado ou Preto mate;
- Não inclui bicha flexível.

cód.		PVP	QT.
OA2000000016	Chuveiro OLI simples	19.60 €	1
OA2000000028	Chuveiro OLI simples Preto Mate	13.40 €	1



- Chuveiro de mão com cinco posições de jato: Standard; Massagem; Standard e massagem; Spray; Standard e Spray;
- Material: ABS;
- Acabamento: Cromado;
- Não inclui bicha flexível.

cód.		PVP	QT.
OA2000000017	Chuveiro OLI 5 jatos	26.30 €	1

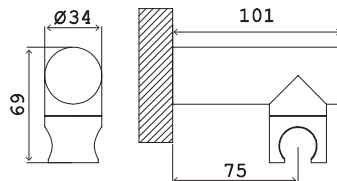


- Ligação a bicha flexível;
- Material: latão;
- Acabamentos: Cromado ou Preto Mate;

INCLUI

- Acessórios de Instalação.

cód.		PVP	QT.
OA20000000310	Suporte chuveiro com ligação água	26.30 €	1
OA20000000328	Suporte de chuveiro com ligação água Preto Mate	41.75 €	1



- Possibilidade de várias posições para chuveiro de mão;
- Material: ABS;
- Acabamentos: Cromado ou Preto Mate;

INCLUI

- Acessórios de Instalação.

cód.		PVP	QT.
OA20000000312	Suporte de chuveiro	6.20 €	1
OA20000000042	Suporte de chuveiro Preto Mate	10.30 €	1



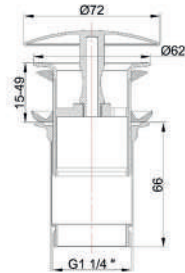
- Flexível de 1700mm;
- Material: aço inox;
- Disponível em Cromado ou Preto Mate.

CÓD.		PVP	QT.
OA20000000018	Flexível	6.70 €	1
OA20000000029	Flexível Preto Mate	19.60 €	1



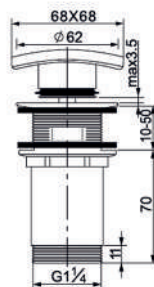
- Flexível de 1700mm;
- Material: PVC.
- Acabamento: Cromado.

CÓD.		PVP	QT.
OA20000000159	Flexível revestida	12.40 €	1



- Material: Latão;
- Acabamento: Cromado.

CÓD.		PVP	QT.
OA20000000337	Válvula s/ overflow	34.00 €	1



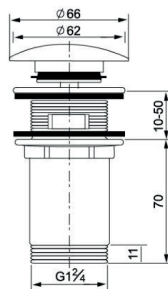
- Material: Zamak;
- Acabamento: Cromado ou Preto Mate

CÓD.		PVP	QT.
OA20000000022	Válvula clic-clac quadrada	19.60 €	1
OA20000000038	Válvula clic-clac quadrada Preto Mate	40.70 €	1



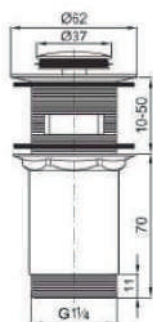
MISTURADORAS





- Material: Zamak;
- Acabamento: Cromado ou Preto Mate

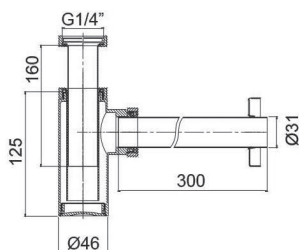
cód.		PVP	QT.
OA20000000023	Válvula clic-clac	19.60 €	1
OA20000000037	Válvula clic-clac Preto Mate	26.30 €	1



- Material: Latão;
- Acabamento: PVD Ouro, Ouro branco, Cobre e Gun metal.



cód.		PVP	QT.
OA200000000330	Válvula clic-clac Ouro	42.10 €	1
OA200000000329	Válvula clic-clac Ouro Branco	42.10 €	1
OA200000000331	Válvula clic-clac Cobre	42.10 €	1
OA200000000332	Válvula clic-clac Gun Metal	42.10 €	1



- Compatível com válvula de descarga automática e clic-clac;
- Material: Inox;
- Acabamento: Cromado, Preto Mate, PVD Ouro, Ouro branco, Cobre e Gun metal.

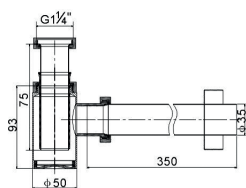
INCLUI

- Acessórios de instalação.

* Ver desenho cotado na Ficha técnica



cód.		PVP	QT.
OA20000000024	Sifão lavatório	34.55 €	1
OA20000000032	Sifão lavatório Preto Mate	52.55 €	1
OA200000000334	Sifão lavatório pvd ouro*	154.15 €	1
OA200000000333	Sifão lavatório pvd ouro branco*	154.15 €	1
OA200000000335	Sifão lavatório pvd cobre*	154.15 €	1
OA200000000336	Sifão lavatório pvd gun metal*	154.15 €	1

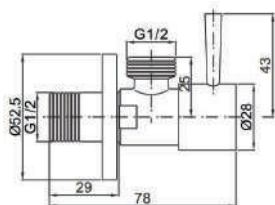


- Compatível com válvula de descarga automática e clic-clac;
- Material: Inox;
- Acabamento: Cromado ou Preto Mate.

INCLUI

- Acessórios de instalação.

CÓD.		PVP	QT.
OA20000000030	Sifão bidé	33.50 €	1
OA20000000031	Sifão bidé Preto Mate	53.60 €	1

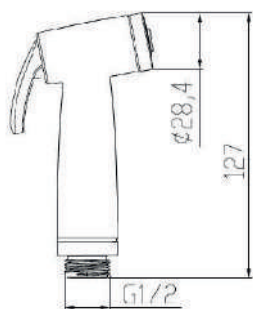


- Castelo cerâmico 1/4 volta;
- Material: Latão;
- Acabamento: Cromado.

INCLUI

- Acessórios de instalação.

CÓD.		PVP	QT.
OA20000000043	Torneira de esquadria 1/2x1/2	10.30 €	1



- Material: ABS;
- Acabamento: Cromado;
- Com flexível e suporte;
- Pressão recomendada: 1-3 Bar;
- Pressão máxima: 5 Bar;
- Caudal a 3 bar: 20 l/min (±15%);
- Temperatura recomendada: ≤ 42°C;
- Temperatura máxima: ≤ 70°C;

INCLUI

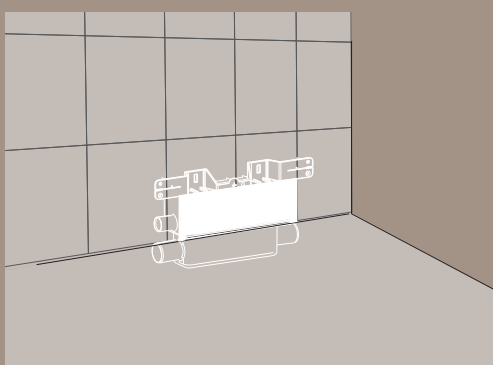
- Botão on e off;
- Suporte de chuveiro;
- Flexível.

CÓD.		PVP	QT.
OA20000000320	Chuveiro para bidé abs	24.75 €	1

MISTURADORAS

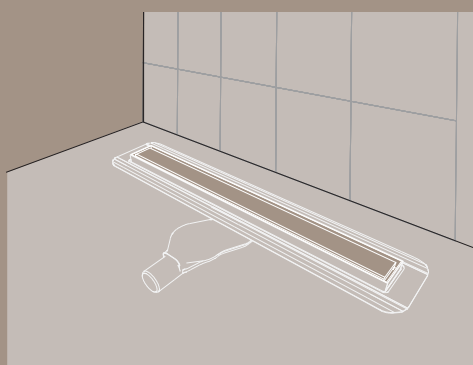






PAREDE

Um sistema de duche integrado na parede com uma elegante grelha de aço inoxidável, que permite desfrutar de todo o espaço de duche. Fácil de manter, é a solução ideal para o duche.



CHÃO

O sistema de duche integrado no chão com uma grelha elegante de aço inoxidável permite aproveitar todo o espaço do duche. De fácil manutenção, torna-se a solução ideal para qualquer duche

OLIFILO STANDARD	222
OLIFILO STANDARD PLUS	226
OLIFILO ADVANCED PLUS	230
X-WALL	234
BALANCE	236
AQUASLATE	238

Perceba a iconografia associada à gama OLIFILO:



Indicado para pessoas com mobilidade reduzida

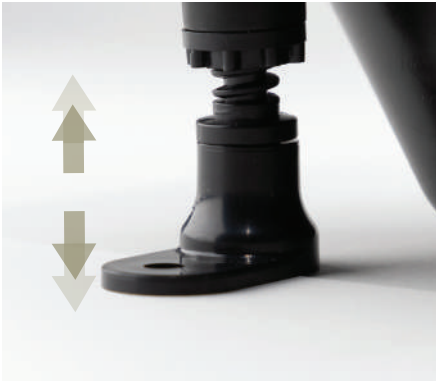


Fácil de instalação e manutenção



SOLUÇÕES DE DUCHE





PÉS REGULÁVEIS



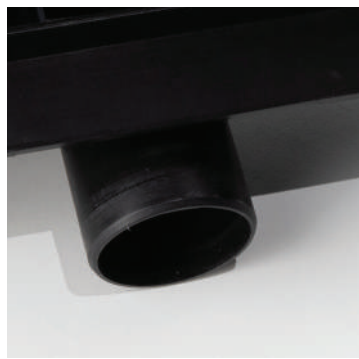
ANTIODORES
Sifão seco



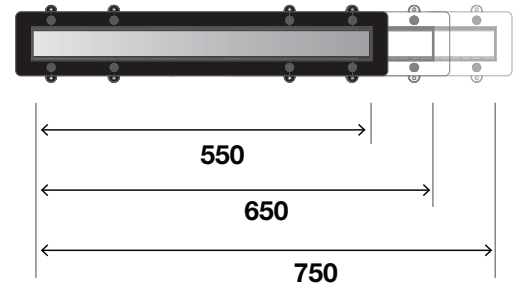
IMPERMEABILIZAÇÃO
Inclui rolo com butilo.



FILTRO PARA CABELOS



SIFÃO HORIZONTAL Ø50MM



DISPONÍVEL NAS MEDIDAS: 550/650/750

AÇO INOX LACADO PRETO



AÇO INOX ESCOVADO



CERÂMICO



OLIFILO STANDARD

IMPERMEABILIZAÇÃO

A garantia de impermeabilização é dada através da tela e rolo de vedação incluídos

ACABAMENTOS

Aço inox escovado, lacado preto e com possibilidade de personalizar no mesmo acabamento do espaço de banho



SIFÃO

Sifão horizontal com Ø50 mm



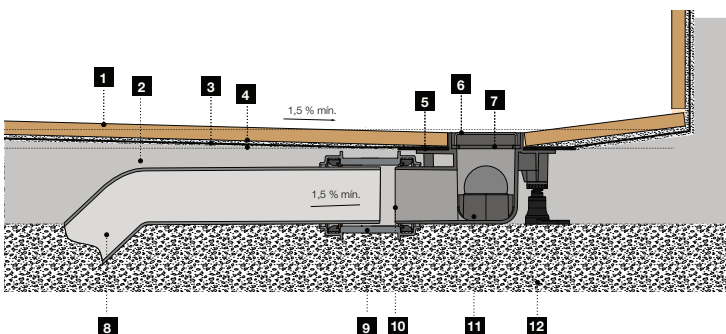
PÉS AJUSTÁVEL EM ALTURA

Facilita na instalação garantindo uma melhor eficácia na drenagem



INSTALAÇÃO IDEAL PARA PESSOAS COM MOBILIDADE REDUZIDA

PRINCÍPIO DE INSTALAÇÃO NO PISO



1	Pavimento	7	Grelha
2	Reboco de argamassa com pendente	8	Tubo de drenagem Ø50mm
3	Membrana	9	Adaptador Ø50/50
4	Cimento cola C2	10	Saída Ø50
5	Banda de Butilo	11	Corpo de sifão com retenção de água
6	Calha linear	12	Laje



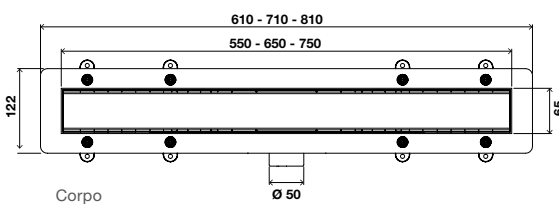
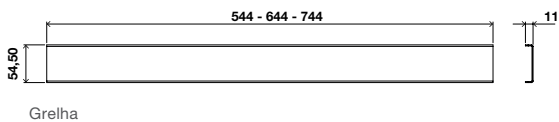
SOLUÇÕES DE DUCHE





OLIFILO STANDARD

550-650-750



CARACTERÍSTICAS GERAIS

- Grelha em aço inoxidável (AISI 304);
- Acabamento: escovado e lacado preto;
- Ajustável em altura;
- Impermeabilização incluída;
- Conexão PVC com Ø50 mm;
- Ideal para pessoas com mobilidade reduzida.

- Sifão:
- Sifão seco, sifonado, em polipropileno (PP);
- Saída do sifão Ø50 mm.
- Caudal de evacuação 0.4 L/s.

- Kit composto por:
- Sifão + grelha;
- Tela sem adaptador (1.5Mx2M);
- Rolo com butilo;
- Filtro para cabelos;
- 4 pés de suporte.

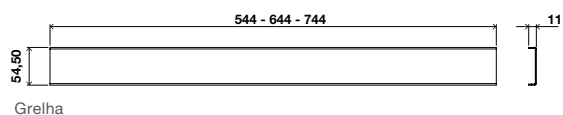


OB30000041055	STANDARD 550	180.00 €
OB30000041065	STANDARD 650	185.00 €
OB30000041075	STANDARD 750	200.00 €
OB30000045076	STANDARD 550 Preto	185.00 €
OB30000045077	STANDARD 650 Preto	190.00 €
OB30000045078	STANDARD 750 Preto	205.00 €

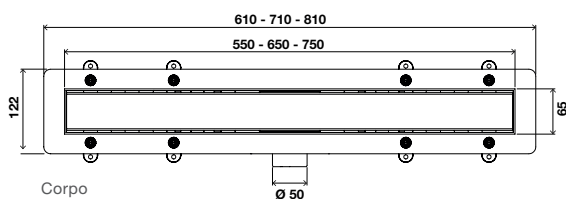
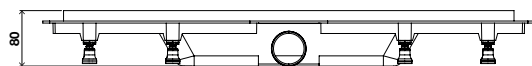


OLIFILO CERAMIC

550-650-750



Grelha



Corpo

Ø 50

CARACTERÍSTICAS GERAIS

- Acabamento no mesmo revestimento do pavimento;
- Ajustável em altura;
- Impermeabilização incluída;
- Conexão PVC com Ø50 mm;
- Ideal para pessoas com mobilidade reduzida.

- Sifão:
 - Sifão seco, sifonado, em polipropileno (PP);
 - Saída do sifão Ø50 mm.
 - Caudal de evacuação 0.4 L/s

- Kit composto por:
 - Sifão + grelha;
 - Tela sem adaptador (1.5Mx2M);
 - Rolo com butilo;
 - Filtro para cabelos;
 - 4 pés de suporte.



OB30000045055	CERAMIC 550	185.00 €
OB30000045065	CERAMIC 650	190.00 €
OB30000045075	CERAMIC 750	205.00 €



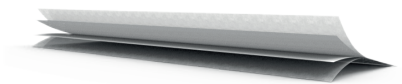
GRADIENTE DE INCLINAÇÃO
 Garante o escoamento perfeito da água.



SIFÃO SIFÓNICO
 Sifão com 58mm de altura, com um design que proporciona uma drenagem eficiente (28 l/min), limpeza e manutenção.
 Este sifão que agrega um adaptador com tela selada de fábrica necessita de uma altura total de instalação de 70mm.



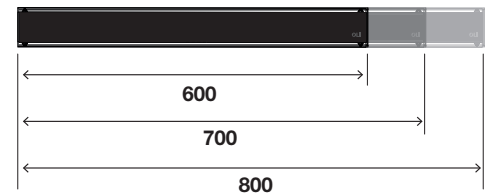
TELA TERMOSELADA A ADAPTADOR
 A tela geotêxtil, com 4 folhas na sua composição, duas interiores compostas por EVA e duas exteriores em tecido não tecido, permitindo uma maior impermeabilização e canalização da água através do sifão.



FILTRO PARA CABELOS
 Fácil acesso para limpeza



DISPONÍVEL NAS MEDIDAS:



AÇO INOX LACADO PRETO



AÇO INOX ESCOVADO



PVD OURO



CERÂMICO



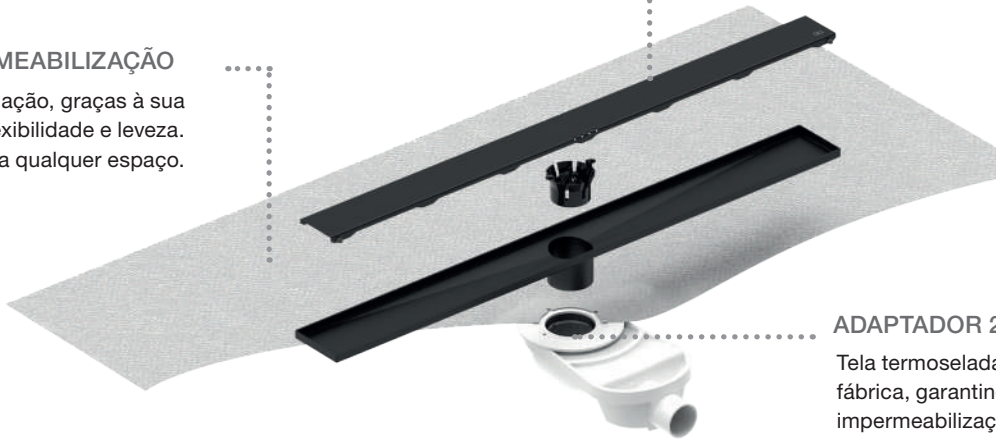
OLIFILO STANDARD PLUS



INSTALAÇÃO IDEAL PARA PESSOAS COM MOBILIDADE REDUZIDA

100% DE IMPERMEABILIZAÇÃO

Tela de fácil instalação, graças à sua flexibilidade e leveza. Permite adequar-se a qualquer espaço.



ACABAMENTOS

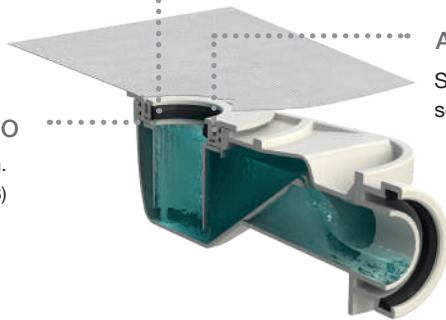
Aço inox escovado, lacado preto mate, PVD ouro e cerâmico.

ADAPTADOR 2 EM 1

Tela termoselada de fábrica, garantindo maior impermeabilização. Maior facilidade de conexão ao sifão.



ORIENTÁVEL 360°



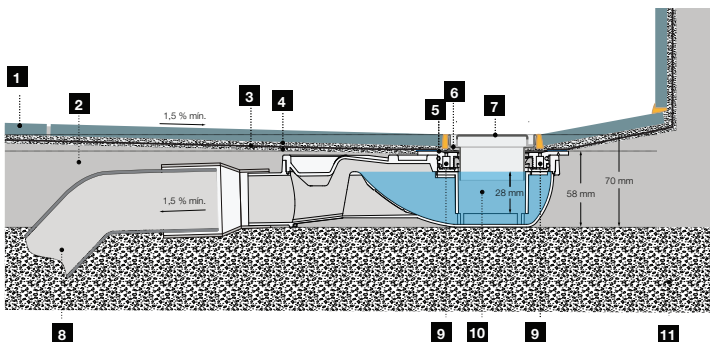
ANTIRRETORNO

Sistema antirretorno e drenagem secundária.

SIFÃO HIDRÁULICO

Eficiência de drenagem. Caudal > 28L/min (EN 1253)

PRINCÍPIO DE INSTALAÇÃO NO PISO



1	Pavimento	7	Grelha
2	Reboco de argamassa com pendente	8	Tubo de drenagem Ø50mm
3	Membrana	9	Drenagem secundária
4	Cimento cola C2	10	Corpo de sifão com retenção de água
5	Banda de Butilo	11	Laje
6	Calha linear		



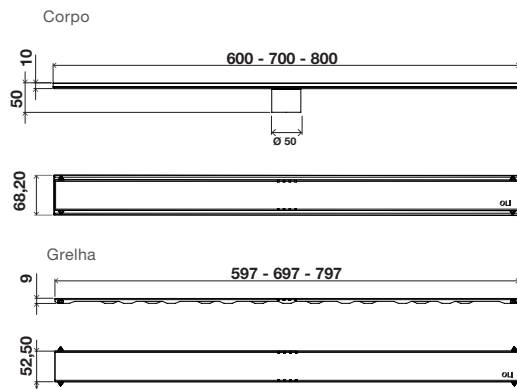
SOLUÇÕES DE DUCHE





OLIFILO STANDARD PLUS

600-700-800



CARACTERÍSTICAS GERAIS

- Grelha em aço inoxidável (AISI 304);
- Acabamento: escovado, lacado preto mate e PVD ouro;
- Fácil instalação;
- Conexão com encaixe por pressão;
- Impermeabilização incluída;
- Ideal para pessoas com mobilidade reduzida.

SIFÃO:

- Sifão sífónico em ABS;
- Saída do sifão Ø40 mm.
- Caudal de evacuação >28 L/min.

KIT COMPOSTO POR:

- Sifão + corpo + grelha;
- Tela com adaptador (1.5Mx2M);
- Filtro para cabelos.



OB30000041830	STANDARD PLUS 600	270.65 €
OB30000041831	STANDARD PLUS 700	279.89 €
OB30000041832	STANDARD PLUS 800	293.56 €
OB30000051830	STANDARD PLUS DARK 600	315.18 €
OB30000051831	STANDARD PLUS DARK 700	325.69 €
OB30000051832	STANDARD PLUS DARK 800	338.99 €
OB30000061830	STANDARD PLUS OURO 600	378.70 €
OB30000061831	STANDARD PLUS OURO 700	391.30 €
OB30000061832	STANDARD PLUS OURO 800	407.30 €

SOLUÇÕES
DE DUCHE

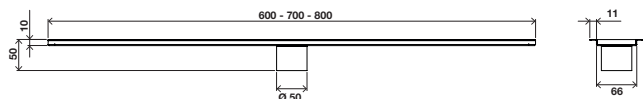
OLIFILO CERAMIC PLUS

600-700-800

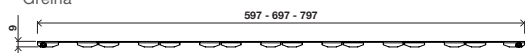


ceramic plus

Corpo



Grelha



Medidas em milímetros

CARACTERÍSTICAS GERAIS

- Acabamento no mesmo revestimento do pavimento;
- Ajustável em altura;
- Impermeabilização incluída;
- Conexão PVC com Ø50 mm;
- Ideal para pessoas com mobilidade reduzida.

SIFÃO:

- Sifão seco, sifonado, em polipropileno (PP);
- Saída do sifão Ø50 mm.
- Caudal de evacuação 0.4 L/s

KIT COMPOSTO POR:

- Sifão + grelha;
- Tela sem adaptador (1.5Mx2M);
- Rolo com butilo;
- Filtro para cabelos;
- 4 pés de suporte.

**OB30000045830** CERAMIC PLUS 600

278.89 €

OB30000045831 CERAMIC PLUS 700

302.02 €

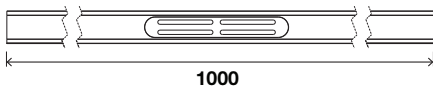
OB30000045832 CERAMIC PLUS 800

330.66 €



SOLUÇÃO CUSTOMIZÁVEL

Ajustável à medida.



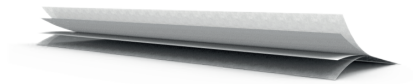
SIFÃO SIFÓNICO

Sifão com 58mm de altura, com um design que proporciona uma drenagem eficiente (28 l/min), limpeza e manutenção.



TELA TERMOSELADA A ADAPTADOR

A tela geotêxtil, com 4 folhas na sua composição, duas interiores compostas por EVA e duas exteriores em tecido não tecido, permitindo uma maior impermeabilização e canalização da água através do sifão.



GRELHA FÁCIL REMOÇÃO

Fácil acesso ao filtro para limpeza.



FILTRO PARA CABELOS

Fácil acesso para limpeza

ALUMÍNIO ANODIZADO PRETO



ALUMÍNIO ANODIZADO CROMADO



OLIFILO ADVANCED PLUS



INSTALAÇÃO IDEAL PARA PESSOAS COM MOBILIDADE REDUZIDA

100% DE IMPERMEABILIZAÇÃO

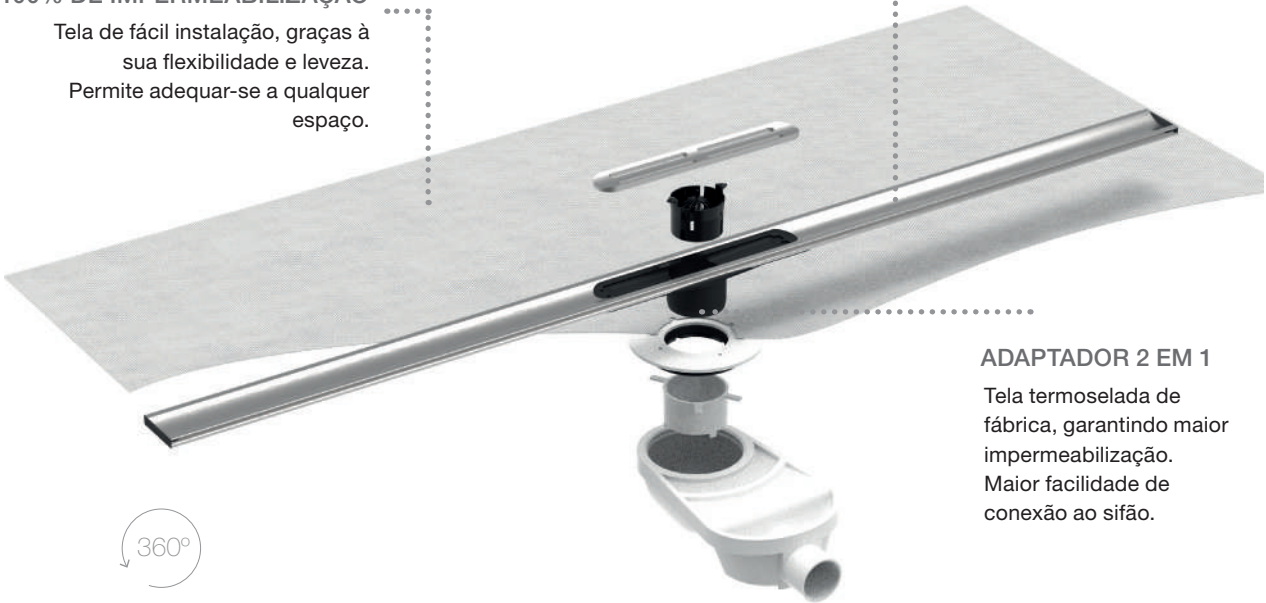
Tela de fácil instalação, graças à sua flexibilidade e leveza. Permite adequar-se a qualquer espaço.

ACABAMENTOS

Anodizado cromado e preto

MATERIAL

Alumínio 6063 T6



ADAPTADOR 2 EM 1

Tela termoselada de fábrica, garantindo maior impermeabilização. Maior facilidade de conexão ao sifão.



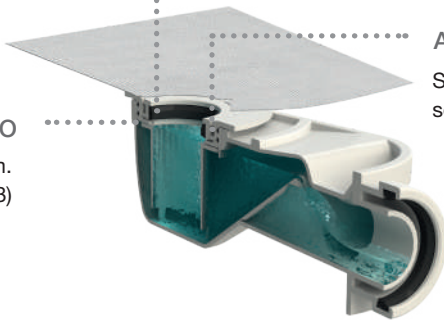
ORIENTÁVEL 360°

ANTIRRETORNO

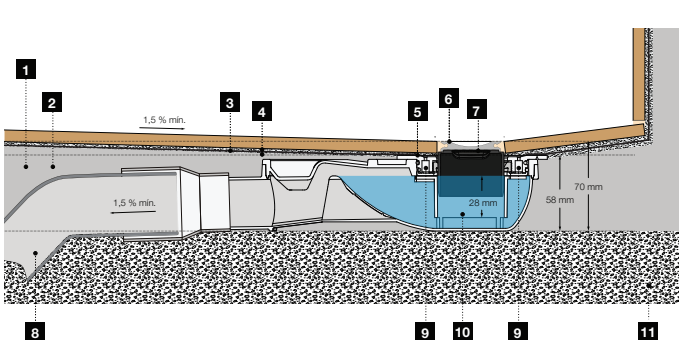
Sistema antirretorno e drenagem secundária.

SIFÃO HIDRÁULICO

Eficiência de drenagem. Caudal > 28L/min (EN 1253)



PRINCÍPIO DE INSTALAÇÃO NO PISO



1	Pavimento	7	Coletor de cabelo
2	Reboco de argamassa com pendente	8	Tubo de drenagem Ø50mm
3	Membrana	9	Drenagem secundária
4	Cimento cola C2	10	Corpo de sifão com retenção de água
5	Banda de Butilo	11	Laje
6	Calha linear		

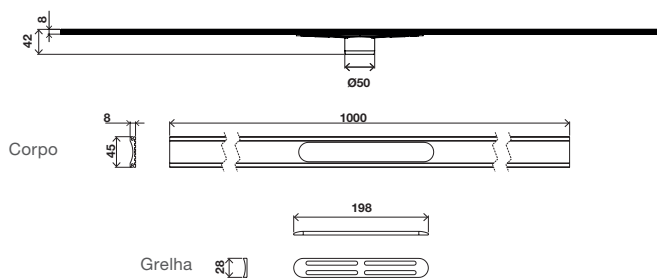


SOLUÇÕES DE DUCHE





OLIFILO ADVANCED



CARACTERÍSTICAS GERAIS

- Ajustável à medida necessária;
- Material: Alumínio 6063 T6;
- Cor/Acabamento: Anodizado cromado e preto (25 microns);
- Elevada resistência à corrosão;
- Altura da grelha: 8mm;
- Tubo de saída: Ø50mm;
- Conexão com encaixe por pressão impermeabilização;
- Tela com adaptador;
- Ideal para pessoas com mobilidade reduzida.
- Sifão:
- Sifão sífónico em ABS;
- Saída do sifão Ø40 mm;
- Caudal de evacuação >28 L/min.
- Kit composto por:
- Sifão + corpo + grelha;
- Tela com adaptador (1.5Mx2M);
- Filtro para cabelos.

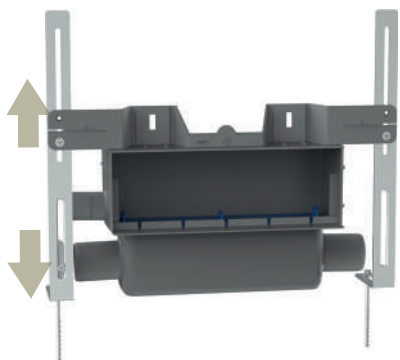


- OB30000023804** ADVANCED 1000 347.90 €
- OB30000053804** ADVANCED DARK 1000 347.90 €



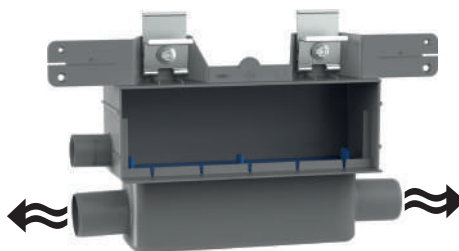
SOLUÇÕES DE DUCHE





PÉS REGULÁVEIS EM ALTURA

Facilita o processo de instalação.



DUPLA LIGAÇÃO

Possibilidade de ligação da drenagem da água, à direita ou à esquerda.



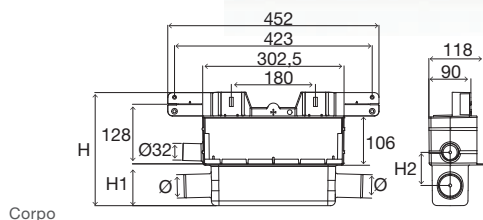
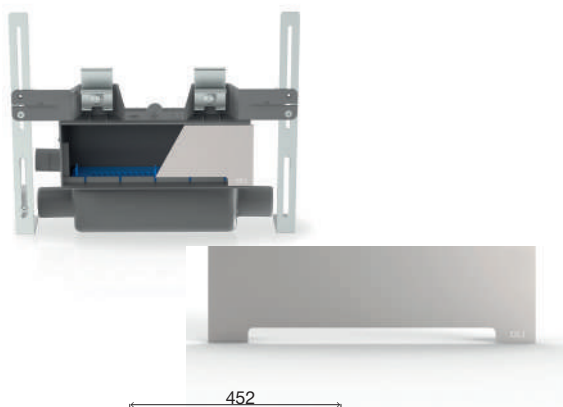
TELA TERMOSELADA AO SIFÃO

Maior facilidade de aplicação.

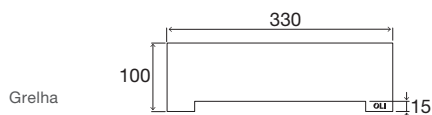


REGULAÇÃO DA GRELHA

Ajustável em função da espessura da parede.



Corpo



Grelha

CARACTERÍSTICAS GERAIS

- Grelha em aço inoxidável escovado mate;
- Altura mínima para instalação: 70 mm;
- Sistemas de descarga dos condensados do sistema de ar condicionado integrado;
- Corpo do Sifão em ABS para uma melhor aderência à tela impermeabilizante pré-montada;
- Elevado caudal: 0,6 l/s (36 l/min);
- Elevada resistência aos odores: 290 Pa (200 Pa solicitados);
- Para instalação em paredes de espessura superior a 11 cm;
- Ideal para pessoas com mobilidade reduzida.

INCLUI:

- Sifão + corpo + grelha;
- Tela;
- Filtro para cabelos.



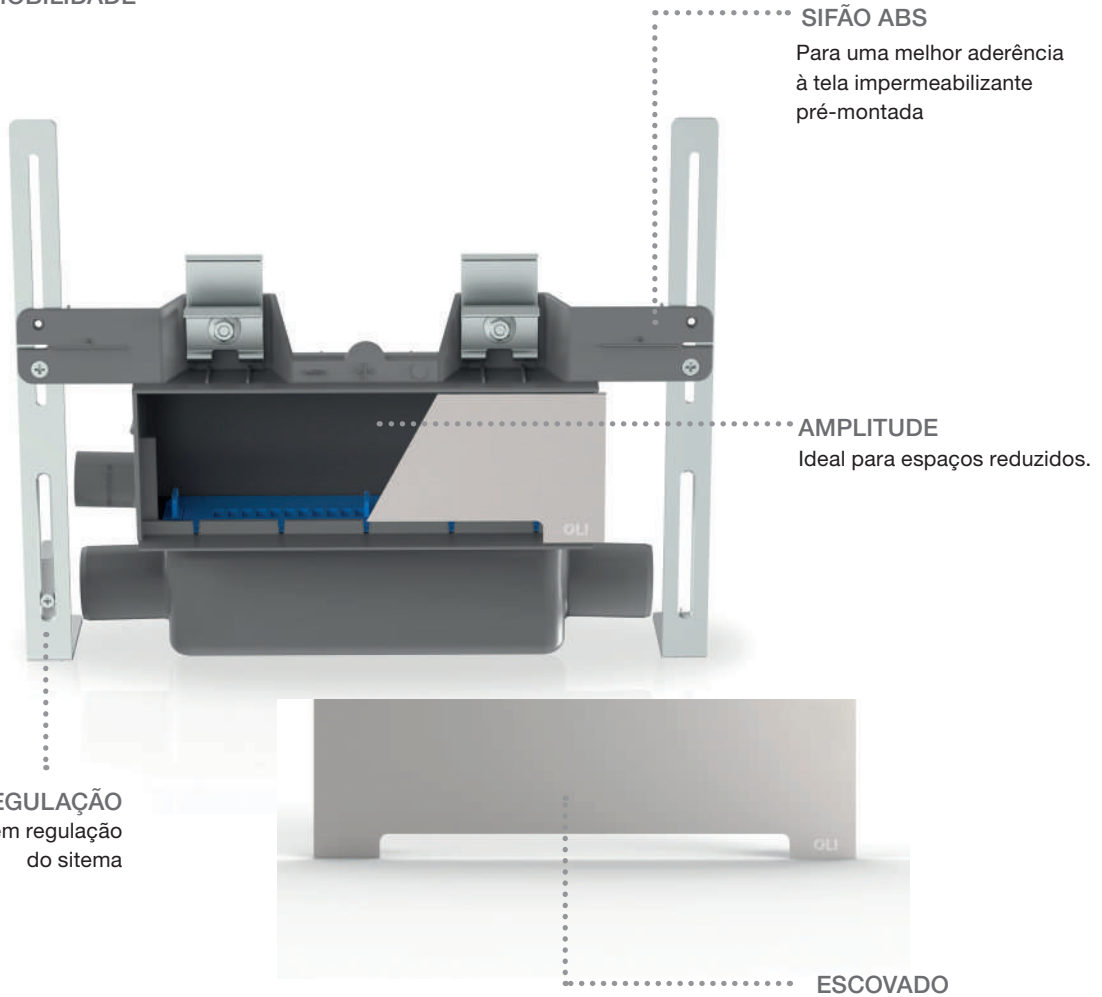
OB30000000201 X-WALL 30 Mate

246.70 €

OLIFILO X-WALL



**INSTALAÇÃO IDEAL PARA
PESSOAS COM MOBILIDADE
REDUZIDA**



REGULAÇÃO
Inclui pés que permitem regulação
do sistema

SIFÃO ABS
Para uma melhor aderência
à tela impermeabilizante
pré-montada

AMPLITUDE
Ideal para espaços reduzidos.

ESCOVADO

PRINCÍPIO DE INSTALAÇÃO



Aplicação em parede de alvenaria



Aplicação em calha técnica



SOLUÇÕES
DE DUCHE



BALANCE



Elevada Resistência

A gama de bases de duche BALANCE distingue-se pelo equilíbrio entre o acabamento antideslizante mate texturado com design moderno e minimalista.

O material antibacteriano garante uma higienização perfeita.



BALANCE

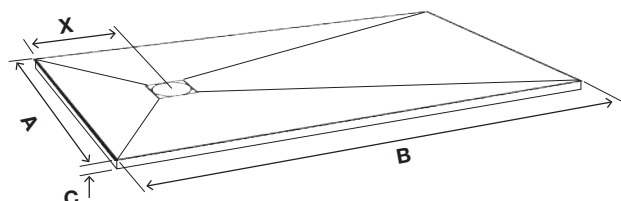


CARACTERÍSTICAS GERAIS

- Prato de duche extraplano – fácil acesso;
- Textura: Pedra;
- Classe 3, antiderrapante;
- Revestimento exterior em gel coat sanitário de alta resistência;
- Carga mineral e resina de massa colorida;
- Grelha de aço inoxidável AISI 304;
- Medida da grelha: 132x132 mm;
- Cor: Branco (RAL9003) e Preto (RAL9005);
- Válvula para base duche Ø90 (42 L/min);
- Possibilidade de corte à medida*;
- Marcação CE.

*Corte medidas intermédias: 24€

Nas medidas intermédias o preço é sobre a medida superior.



COMO OBTER A REFERÊNCIA DA SUA BASE DE DUCHE:

Na coluna 'CÓDIGO', a letra Y deve ser substituída pelo n.º 1 quando o acabamento é branco, e pelo n.º2 quando o acabamento é preto.

A	B	C	X	CÓDIGO	€	A	B	C	X	CÓDIGO	€
700	900	24-26	300	OB200007090 Y	185.10 €	900	900	24-26	450	OB200009090 Y	217.15 €
	1000		300	OB2000070100 Y	191.85 €		1000		300	OB2000090100 Y	234.85 €
	1200		350	OB2000070120 Y	227.20 €		1200		350	OB2000090120 Y	280.30 €
	1400		400	OB2000070140 Y	255.05 €		1400		400	OB2000090140 Y	323.25 €
	1500		400	OB2000070150 Y	272.75 €		1500		400	OB2000090150 Y	348.50 €
	1600		450	OB2000070160 Y	285.35 €		1600		450	OB2000090160 Y	366.15 €
	1700		450	OB2000070170 Y	308.10 €		1700		450	OB2000090170 Y	391.45 €
	1800		500	OB2000070180 Y	323.25 €		1800		500	OB2000090180 Y	414.15 €
	2000		500	OB2000070200 Y	358.60 €		2000		500	OB2000090200 Y	459.60 €
	2200		600	OB2000070220 Y	396.50 €		2200		600	OB2000090220 Y	510.10 €
800	800	24-26	400	OB200008080 Y	176.75 €						
	1000		300	OB2000080100 Y	214.65 €						
	1200		350	OB2000080120 Y	247.45 €						
	1400		400	OB2000080140 Y	287.90 €						
	1500		400	OB2000080150 Y	308.10 €						
	1600		450	OB2000080160 Y	328.30 €						
	1700		450	OB2000080170 Y	348.50 €						
	1800		500	OB2000080180 Y	366.15 €						
2000	500	OB2000080200 Y	409.10 €								
2200	600	OB2000080220 Y	454.55 €								

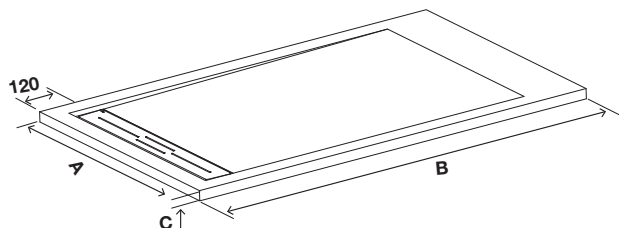


SOLUÇÕES DE DUCHE





AquaSLATE



CARACTERÍSTICAS GERAIS

- Prato de duche extraplano – fácil acesso;
- Textura: Ardósia;
- Classe 3, antiderrapante;
- Revestimento exterior em gel coat sanitário de alta resistência;
- Carga mineral interior e resina de massa colorida;
- Cor: Branco (RAL9003) e Preto (RAL9005);
- Grelha de aço inoxidável AISI 304;
- Medida da grelha: 5070x109mm | 670x109 mm | 770x109 mm;
- Válvula para base duche Ø90 (42 L/min);
- Possibilidade de corte à medida*;
- Tolerância das medidas apresentadas: 2%.
- Marcação CE.

*Corte medidas intermédias: 20€

Nas medidas intermédias o preço é sobre a medida superior.



COMO OBTER A REFERÊNCIA DA SUA BASE DE DUCHE:

Na coluna 'CÓDIGO', a letra Y deve ser substituída pelo n.º 1 quando o acabamento é branco, e pelo n.º 2 quando o acabamento é preto.

A	B	C	CÓDIGO	€
700	1000	30-32	OB2020070100 Y	254.75 €
	1100		OB2020070110 Y	274.95 €
	1200		OB2020070120 Y	300.20 €
	1300		OB2020070130 Y	315.35 €
	1400		OB2020070140 Y	338.10 €
	1500		OB2020070150 Y	373.45 €
	1600		OB2020070160 Y	388.60 €
	1700		OB2020070170 Y	416.40 €
	1800		OB2020070180 Y	431.55 €
	1900		OB2020070190 Y	459.30 €
	2000		OB2020070200 Y	489.60 €
2100	OB2020070210 Y	517.40 €		
800	800	30-32	OB202008080 Y	255.05 €
	1000		OB2020080100 Y	285.35 €
	1100		OB2020080110 Y	315.65 €
	1200		OB2020080120 Y	343.45 €
	1300		OB2020080130 Y	358.60 €
	1400		OB2020080140 Y	381.30 €
	1500		OB2020080150 Y	416.70 €
	1600		OB2020080160 Y	431.85 €
	1700		OB2020080170 Y	459.60 €
	1800		OB2020080180 Y	489.90 €
	1900		OB2020080190 Y	517.70 €
2000	OB2020080200 Y	548.00 €		
2100	OB2020080210 Y	575.80 €		

A	B	C	CÓDIGO	€
900	900	30-32	OB202009090 Y	289.65 €
	1000		OB2020090100 Y	320.00 €
	1100		OB2020090110 Y	347.75 €
	1200		OB2020090120 Y	378.05 €
	1300		OB2020090130 Y	405.85 €
	1400		OB2020090140 Y	436.15 €
	1500		OB2020090150 Y	463.95 €
	1600		OB2020090160 Y	494.25 €
	1700		OB2020090170 Y	522.00 €
	1800		OB2020090180 Y	552.30 €
	1900		OB2020090190 Y	580.10 €
2000	OB2020090200 Y	610.40 €		
2100	OB2020090210 Y	640.70 €		



SOLUÇÕES DE DUCHE







PRODUTO SUSTENTÁVEL

Os radiadores elétricos, pela sua flexibilidade para atingir o máximo conforto e fazê-lo rigorosamente nos períodos necessários, podem ser considerados um **PRODUTO EFICIENTE QUE CONTRIBUI PARA O CONSUMO RESPONSÁVEL DE ENERGIA.**

TOALHEIRO ELÉTRICO OLICLIMA 194
TOALHEIRO ELÉTRICO ECOOL 194



RADIADORES
TOALHEIROS





TOALHEIRO ELÉTRICO ECOOL

Branco



DUPLA PINTURA

Nenhuma formação de corrosão externa.



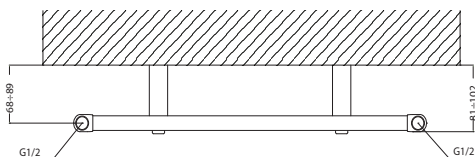
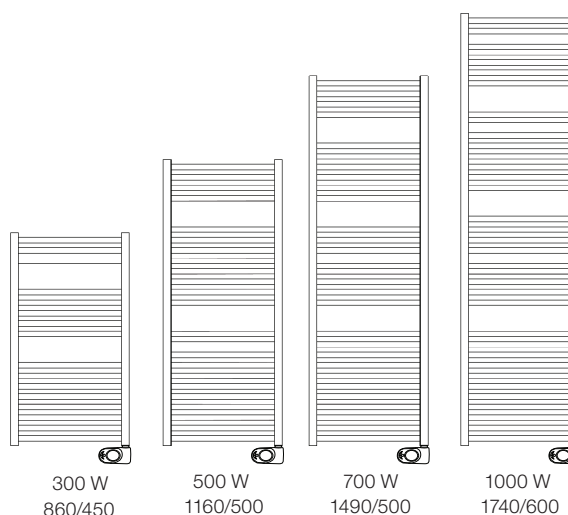
CRONOTERMOSTATO DIGITAL

Programável, com diversas funções de funcionamento disponíveis de acordo com as necessidades do utilizador.



PROTECÇÃO INTERNA

O interior do radiador é totalmente protegido através do tratamento patenteado Aleternum®, beneficiando o desempenho e a integridade de todo o sistema.



CARACTERÍSTICAS GERAIS

- Material: 100% alumínio;
- Termostato Digital com classe II de isolamento;
- Alimentação elétrica: 230V ~50Hz;
- Dupla pintura: maior garantia de durabilidade no tempo;
- Programação diária semanal;
- Acabamento: branco RAL 9010;
- Tratamento interior anticorrosivo Aleternum Patenteado;
- Inclui Kit de fixação à parede.

KC20000551622	860 x 450	381.00 €
KC20000551623	1160 x 500	415.00 €
KC20000551624	1490 x 500	478.00 €
KC20000551625	1740 x 600	534.00 €





CRONOTERMOSTATO DIGITAL
programável



RETRILUMINÂNCIA
Facilidade de visualização do menu



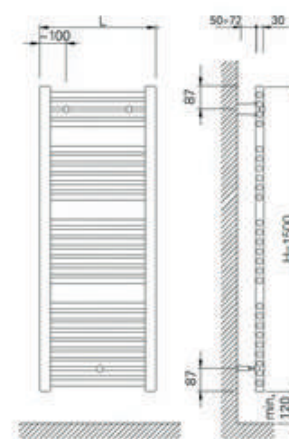
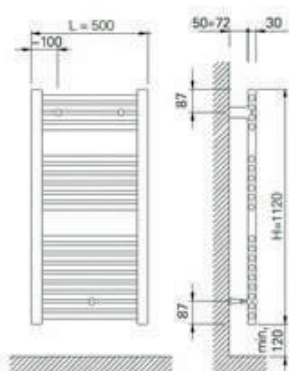
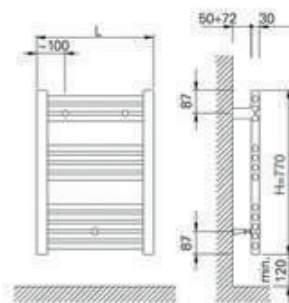
CABO DE ALIMENTAÇÃO
igual à cor do cronotermostato



SUPORTES DE FIXAÇÃO
igual à cor do radiador

TOALHEIRO ELÉTRICO OLICLIMA

Branco/Cromado/Preto



CARACTERÍSTICAS GERAIS

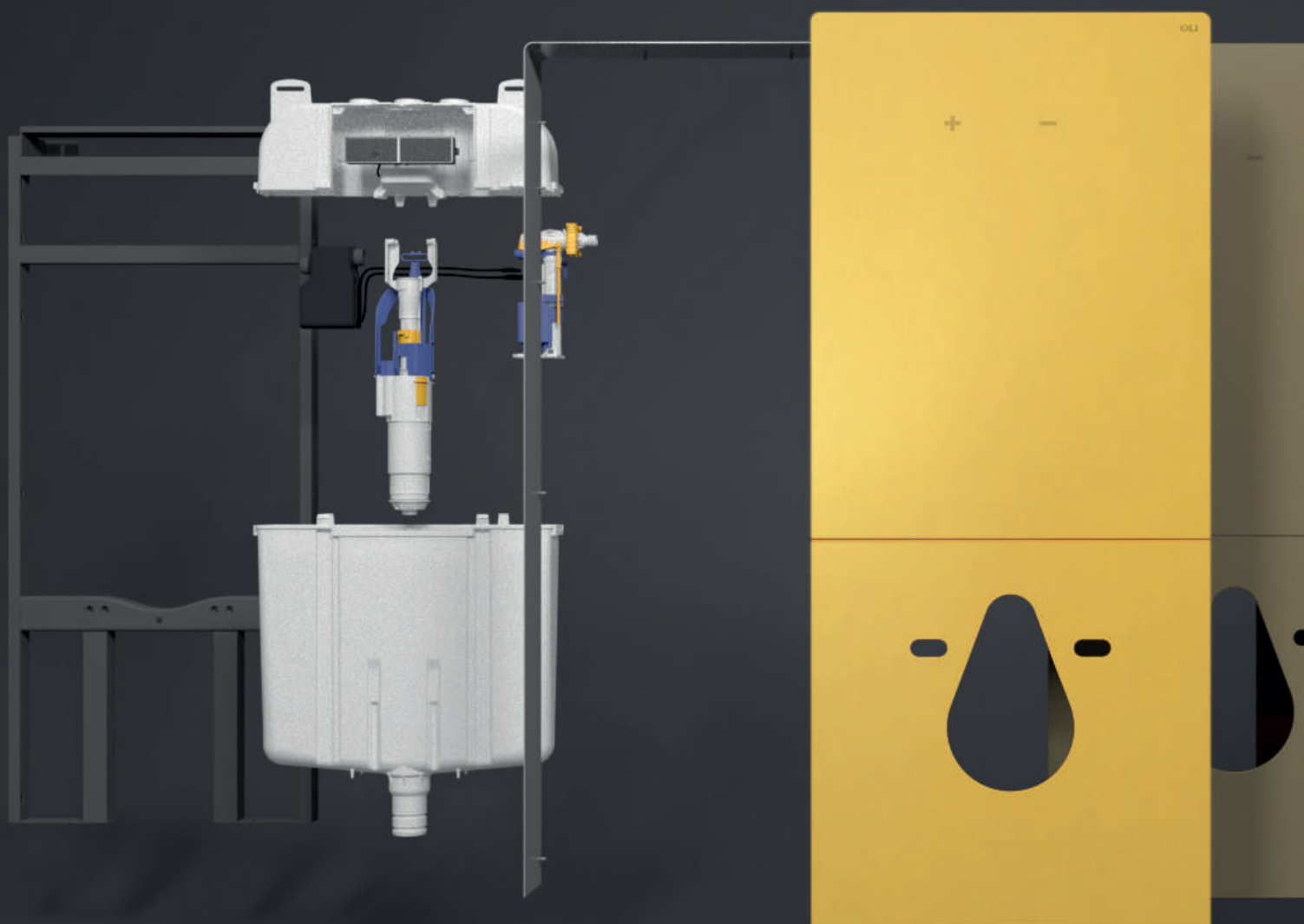
- Termostato Digital com classe I de isolamento;
- Grau de proteção IP44;
- Alimentação elétrica: 230 V ~50Hz;
- Campo de regulação de temperatura: 7 a 30°C;
- Fornecido em Branco RAL 9010, Cromado e Preto;
- Material: Aço;
- Programação diária semanal;
- Função Boost
- Modo de trabalho: Conforto, Eco e Antigelo
- Inclui Kit de fixação a parede e cabo de alimentação 1m.

KC20000552548	803 x 500 Branco	237.00 €
KC20000552549	1110 x 500 Branco	273.00 €
KC20000552550	1420 x 500 Branco	299.00 €
KC20000552551	803 x 500 Cromado	280.00 €
KC20000552552	1110 x 500 Cromado	315.00 €
KC20000552553	1420 x 500 Cromado	342.00 €
KC20000552554	803 x 500 Preto	267.00 €
KC20000552555	1110 x 500 Preto	312.00 €
KC20000552556	1420 x 500 Preto	342.00 €

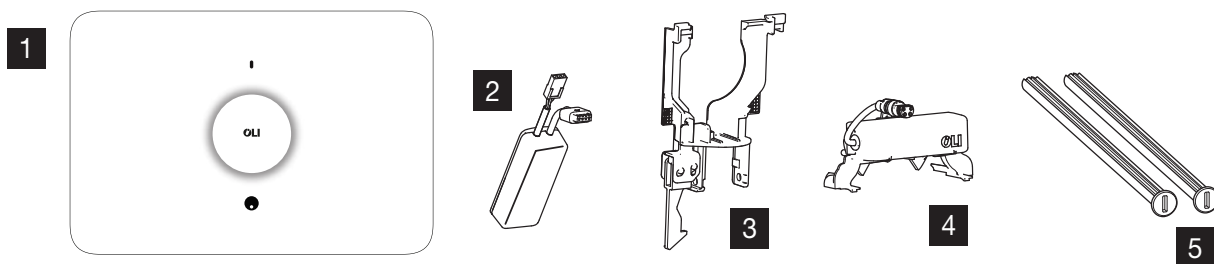
Cor	Altura (mm)	Largura L (mm)	Entre eixos C (mm)	Peso (kg)	Número de tubos	Potência térmica
Branco e Preto	803	500	450	8.2	13	400
	1110	500	450	12.4	22	700
	1420	500	450	17.4	28	850
Cromado	803	500	450	8.2	13	300
	1110	500	450	12.4	22	400
	1420	500	450	17.4	28	500



PEÇAS DE SUBSTITUIÇÃO

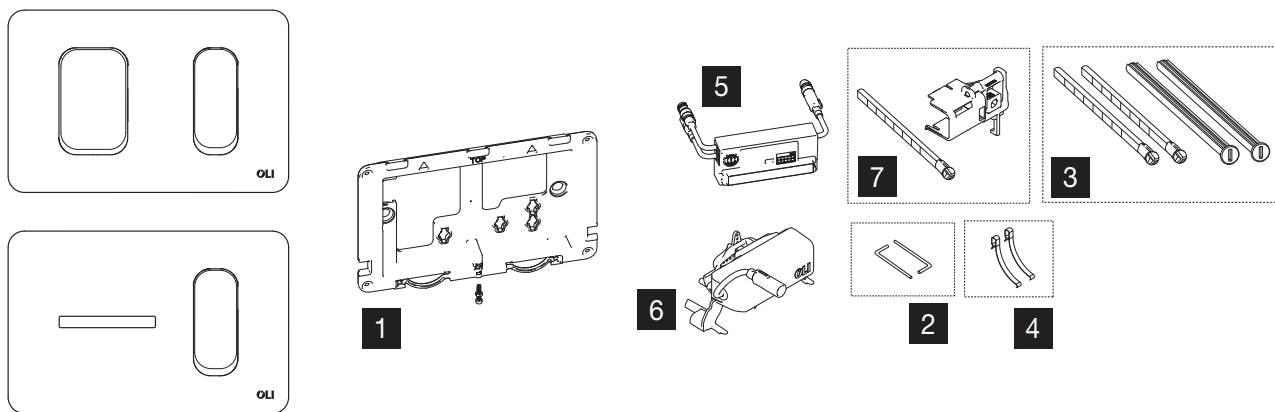


HALLO



Nr.	Código	DESCRIÇÃO	QUANTIDADE	PVP
1.1	DA01000890099	PLACA BRANCA (FRONTAL E CONTRAPLACA)	1	sob consulta
1.2	DA01000890100	PLACA PRETA (FRONTAL E CONTRAPLACA)	1	sob consulta
2	DA05000890101	ADAPTADOR DE SINAL PLACA	1	sob consulta
3	CS06000878768	ANCORINAS	1	7.61 €
4	DA05000890102	SERVOMOTOR	1	sob consulta
5	CS08000053897	PARAFUSOS DE FIXAÇÃO	2	3.26 €

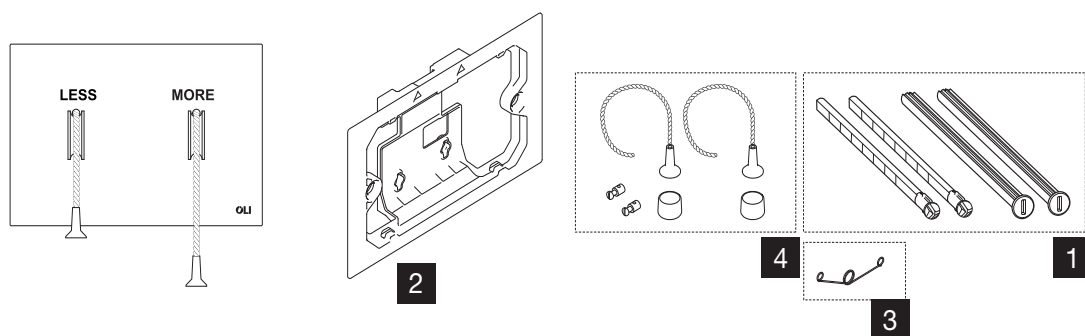
KEY



Nr.	Código	DESCRIÇÃO	QUANTIDADE	PVP
1	CS08000890048	CONTRAPLACA (COM PARAFUSO E PORCA)	1	2.58 €
2	CS10000079928	KIT CHAVES P/ MANUTENÇÃO	1	5.41 €
3	CS08000131989	PARAFUSOS DE FIXAÇÃO E ACIONAMENTO	2 (de cada)	4.36 €
4	CS08000011986	MOLAS	10	4.36 €
5	CS08000885029	SENSOR STANDARD	1	173.04 €
6	CS08000885032	MOTOR SENSOR INFRAVERMELHO	1	135.19 €
7	CS08000890053	KIT ACIONAMENTO MECANICO (SUPORTE ALAVANCA + ALAVANCA + PORCA + PARAFUSO DE ACIONAMENTO)	1	4.50 €

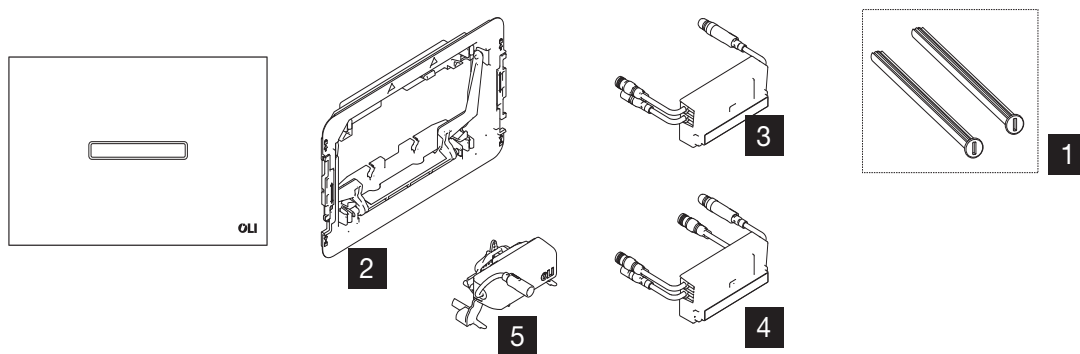


LESS IS MORE



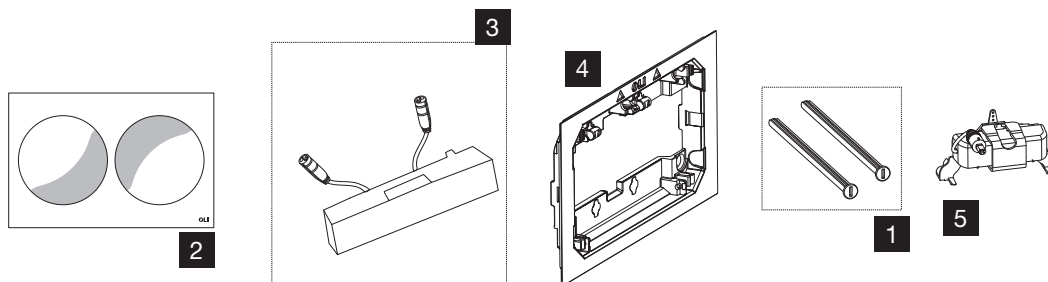
Nr.	Código	DESCRIÇÃO	QUANTIDADE	PVP
1	CS08000131989	PARAFUSOS DE FIXAÇÃO E ACIONAMENTO	2 (de cada)	4.36 €
2	CS08000884273	CONTRAPLACA	1	7.61 €
3	CS08000884275	MOLAS	10	9.77 €
4.1	CS08000884574	CONJUNTO FIOS/PEGA AÇO INOX POLIDO	1	54.08 €
4.2	CS08000884583	CONJUNTO FIOS/PEGA AÇO INOX LACADO BRANCO	1	54.08 €
4.3	CS08000884582	CONJUNTO FIOS/PEGA AÇO INOX LACADO PRETO	1	54.08 €
4.4	CS08000884578	CONJUNTO FIOS/PEGA AÇO INOX ESCOVADO	1	54.08 €
4.5	CS08000889554	CONJUNTO FIOS/PEGA AÇO INOX DOURADO	1	54.08 €

eLINE



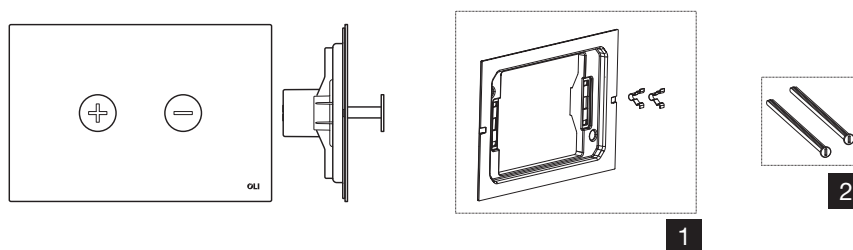
Nr.	Código	DESCRIÇÃO	QUANTIDADE	PVP
1	CS08000053897	PARAFUSOS DE FIXAÇÃO	2	3.26 €
2	CS08000885027	CONTRAPLACA E SUPORTE BASCULANTE	1	2.42 €
3	CS08000885029	SENSOR STANDARD	1	173.04 €
4	CS08000885030	SENSOR RADIO	1	173.04 €
5	CS08000885032	MOTOR SENSOR INFRAVERMELHO	1	135.19 €

MOON



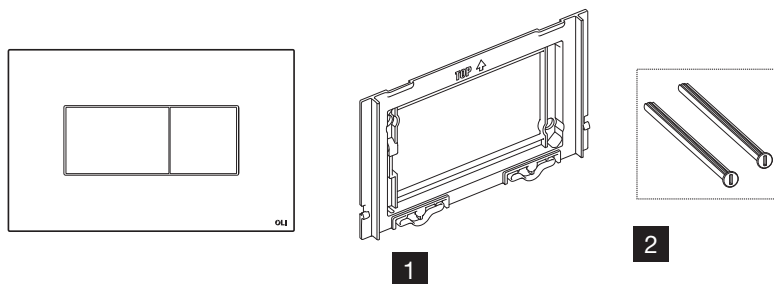
Nr.	Código	DESCRIÇÃO	QUANTIDADE	PVP
1	CS08000053897	PARAFUSOS DE FIXAÇÃO	2	3.26 €
2.1	CS08000074736	PLACA FRONTAL MOON BRANCO	1	68.15 €
2.2	CS08000879078	PLACA FRONTAL MOON PRETO	1	93.03 €
3	CS04000878680	SENSOR CAPACITIVO	1	216.30 €
4	CS08000879208	CONTRAPLACA	1	15.17 €
5	CS04000878681	SERVOMOTOR	1	108.15 €

TRUMPET



Nr.	Código	DESCRIÇÃO	QUANTIDADE	PVP
1	CS08000090446	CONTRAPLACA	1	10.82 €
2	CS08000880908	MOLAS	10	11.98 €
3	CS08000053897	PARAFUSOS DE FIXAÇÃO	2	3.26 €

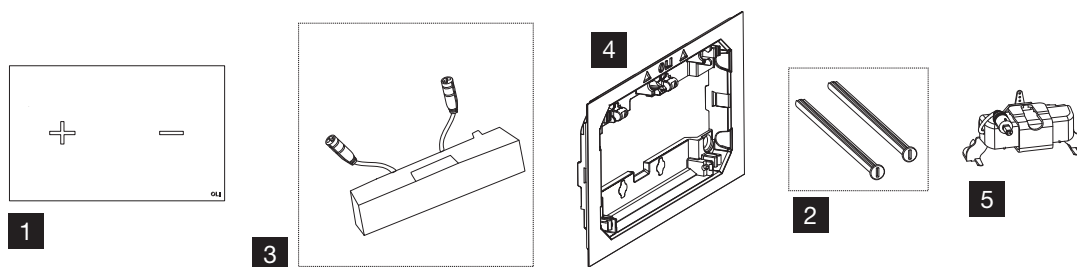
KARISMA



Nr.	Código	DESCRIÇÃO	QUANTIDADE	PVP
1	CS08000880699	CONTRAPLACA	1	7.61 €
2	CS08000053897	PARAFUSOS DE FIXAÇÃO	2	3.26 €

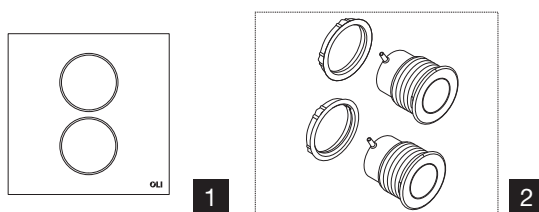


GLASSY



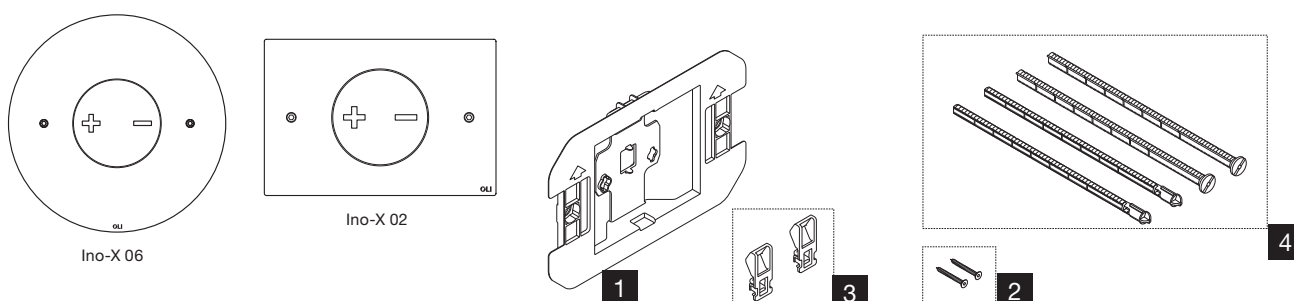
Nr.	Código	DESCRIÇÃO	QUANTIDADE	PVP
1.1	CS08000878854	PLACA FRONTAL VIDRO TAUPE	1	70.30 €
1.2	CS08000878855	PLACA FRONTAL VIDRO ANTRACITE	1	70.30 €
1.3	CS0800084297	PLACA FRONTAL VIDRO BRANCO	1	68.15 €
1.4	CS0800084298	PLACA FRONTAL VIDRO PRETO	1	68.15 €
2	CS08000053897	PARAFUSOS DE FIXAÇÃO	2	3.26 €
3	CS04000878680	SENSOR CAPACITIVO	1	216.30 €
4	CS08000879208	CONTRAPLACA	1	15.17 €
5	CS04000878681	SERVOMOTOR	1	108.15 €

SM15



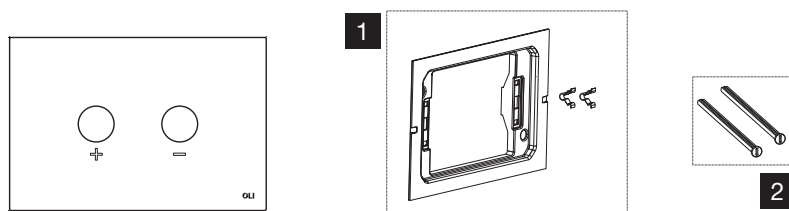
Nr.	Código	DESCRIÇÃO	QUANTIDADE	PVP
1	CS08000056980	PLACA DE VIDRO	1	83.32 €
2	CS08000056982	CONJUNTO BOTÕES PNEUMÁTICOS	1	30.29 €

INO-X 02 / 06



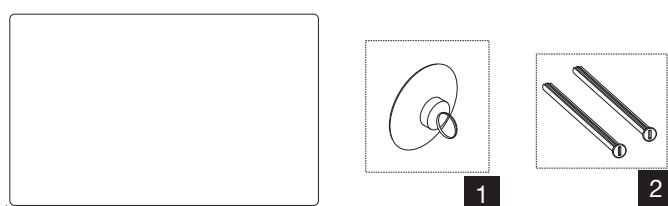
Nr.	Código	DESCRIÇÃO	QUANTIDADE	PVP
1	CS08000010088	CONTRAPLACA	1	11.92 €
2	CS08000058424	PARAFUSOS DE FIXAÇÃO M4	2	1.73 €
3	CS08000049963	ANCORINAS PROLONGAMENTO	10	4.36 €
4	CS08000049962	PARAFUSOS DE FIXAÇÃO E ACIONAMENTO	2 (de cada)	5.41 €

BLINK



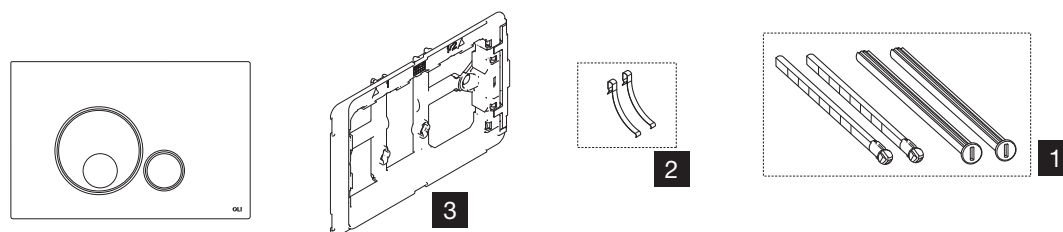
Nr.	Código	DESCRIÇÃO	QUANTIDADE	PVP
1	CS08000090446	CONTRAPLACA	1	10.82 €
2	CS08000053897	PARAFUSOS DE FIXAÇÃO	2	3.26 €

SEAMLESS



Nr.	Código	DESCRIÇÃO	QUANTIDADE	PVP
1	CS08000880631	VENTOSA	1	19.48 €
2	CS08000053897	PARAFUSOS DE FIXAÇÃO	2	3.26 €

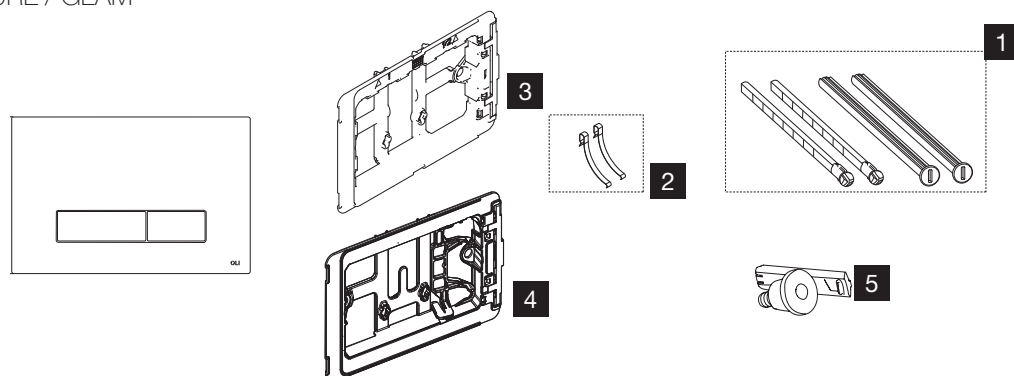
GLOBE



Nr.	Código	DESCRIÇÃO	QUANTIDADE	PVP
1	CS08000131989	PARAFUSOS DE FIXAÇÃO E ACIONAMENTO	2 (de cada)	4.36 €
2	CS08000011986	MOLAS	10	4.36 €
3	CS08000069205	CONTRAPLACA	1	7.61 €

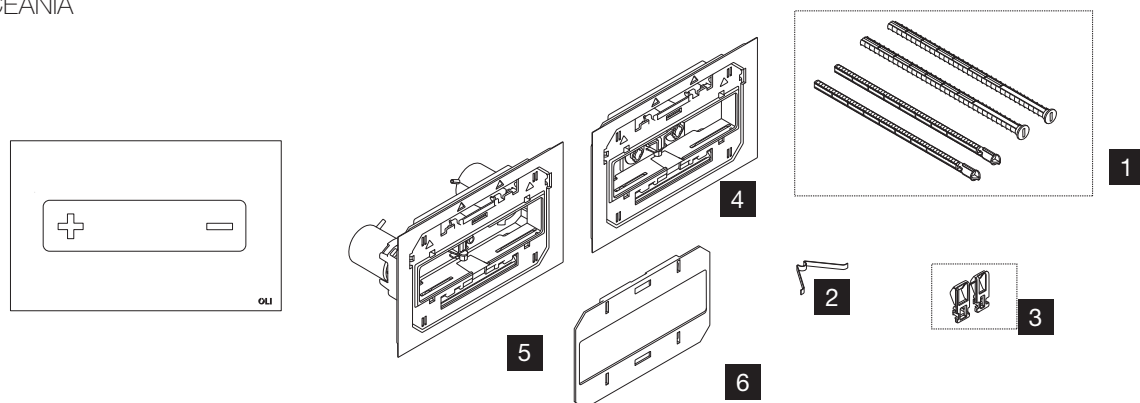


GLAM OLIPURE / GLAM



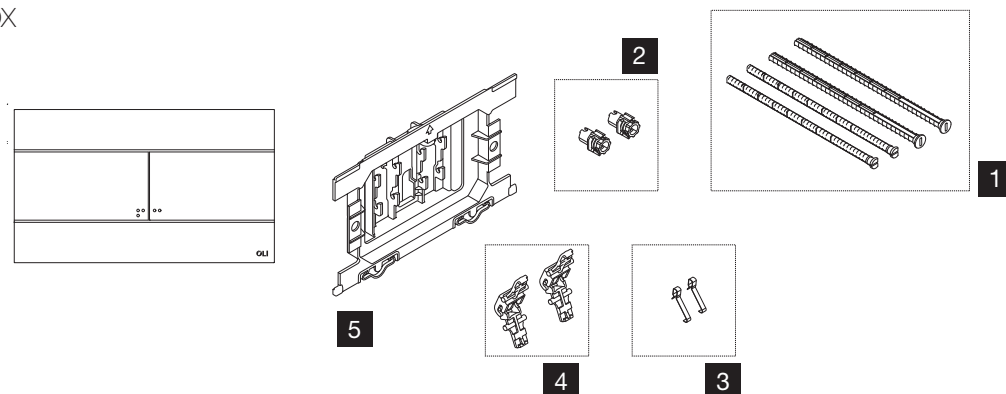
Nr.	Código	DESCRIÇÃO	QUANTIDADE	PVP
1	CS08000131989	PARAFUSOS DE FIXAÇÃO E ACIONAMENTO	2 (de cada)	4.36 €
2	CS08000011986	MOLAS	10	4.36 €
3	CS08000069205	CONTRAPLACA	1	7.61 €
4	CS04000181715	CONTRAPLACA OLIPURE	1	7.61 €
5	CS04000181716	BOCAL OLIPURE	1	8.14 €

OCEANIA



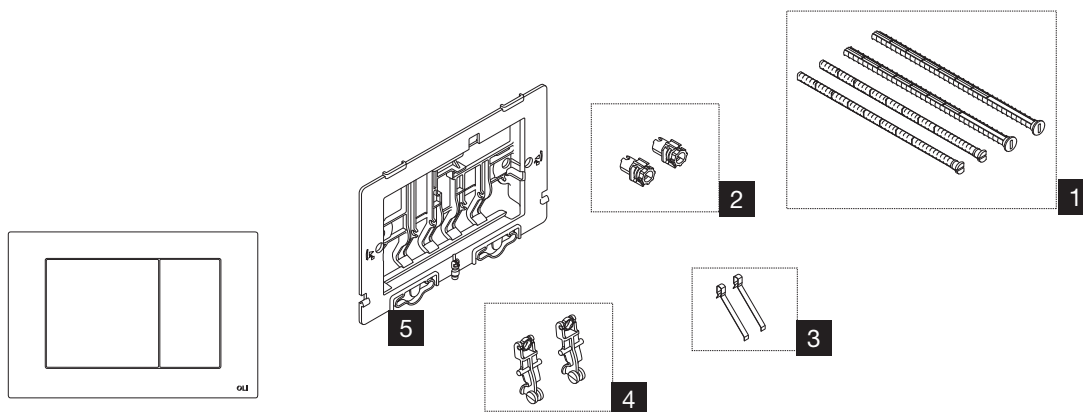
Nr.	Código	DESCRIÇÃO	QUANTIDADE	PVP
1	CS08000131989	PARAFUSOS DE FIXAÇÃO E ACIONAMENTO	2 (de cada)	4.36 €
2	CS08000053865	MOLA	10	13.02 €
3	CS08000049963	ANCORINAS PROLONGAMENTO	10	4.36 €
4	CS08000053868	CONTRAPLACA MECÂNICA	1	17.33 €
5	CS08000053869	CONTRAPLACA PNEUMÁTICA	1	29.24 €
6	CS08000053871	BASE	1	6.51 €

SLIM / SLIM INOX



Nr.	Código	DESCRIÇÃO	QUANTIDADE	PVP
1	CS08000037150	PARAFUSOS DE FIXAÇÃO E ACIONAMENTO	2 (de cada)	4.36 €
2	CS08000037152	KIT DE FIXAÇÃO <09	2	3.26 €
3	CS08000011986	MOLAS	10	4.36 €
4	CS08000011637	CONJUNTO ALAVANCAS E ANILHAS	1	4.36 €
5	CS08000041673	CONTRAPLACA >09	1	5.41 €

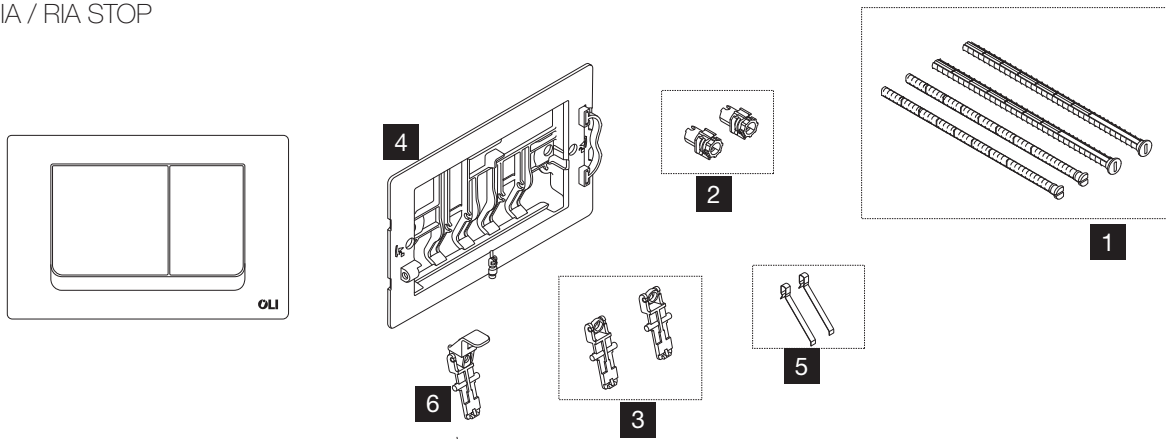
METAL



Nr.	Código	DESCRIÇÃO	QUANTIDADE	PVP
1	CS08000037150	PARAFUSOS DE FIXAÇÃO E ACIONAMENTO	2 (de cada)	4.36 €
2	CS08000037152	KIT DE FIXAÇÃO <09	2	3.26 €
3	CS08000041682	MOLAS	10	5.41 €
4	CS08000037303	CONJUNTO ALAVANCAS E ANILHAS	1	4.88 €
5	CS08000041689	CONTRAPLACA >09	1	6.51 €

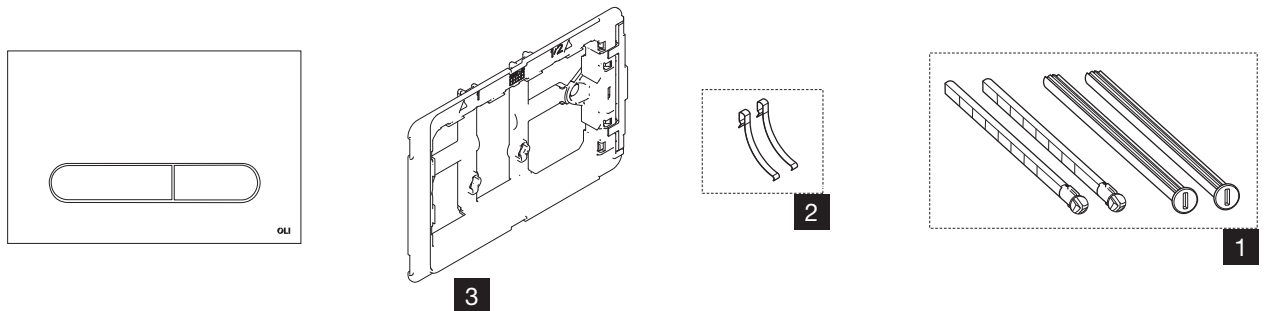


RIA / RIA STOP



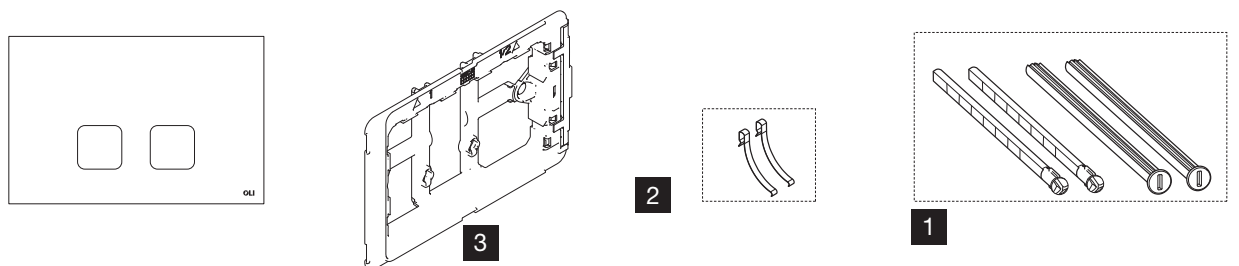
Nr.	Código	DESCRIÇÃO	QUANTIDADE	PVP
1	CS08000037150	PARAFUSOS DE FIXAÇÃO E ACIONAMENTO	2 (de cada)	4.36 €
2	CS08000037152	KIT DE FIXAÇÃO <09	2	3.26 €
3	CS08000056676	CONJUNTO ALAVANCAS E ANILHAS	1	3.26 €
4	CS08000041676	CONTRAPLACA >09	1	5.41 €
5	CS08000041682	MOLAS	10	5.41 €
6	CS08000041687	ALAVANCA	1	6.51 €

BOUND



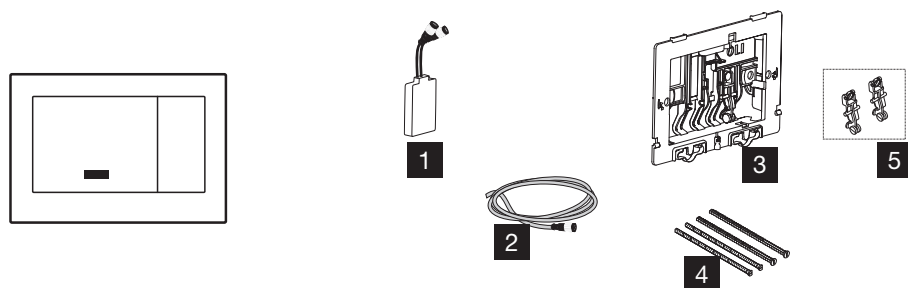
Nr.	Código	DESCRIÇÃO	QUANTIDADE	PVP
1	CS08000131989	PARAFUSOS DE FIXAÇÃO E ACIONAMENTO	2 (de cada)	4.36 €
2	CS08000011986	MOLAS	10	4.36 €
3	CS08000069205	CONTRAPLACA	1	7.61 €

PLAIN



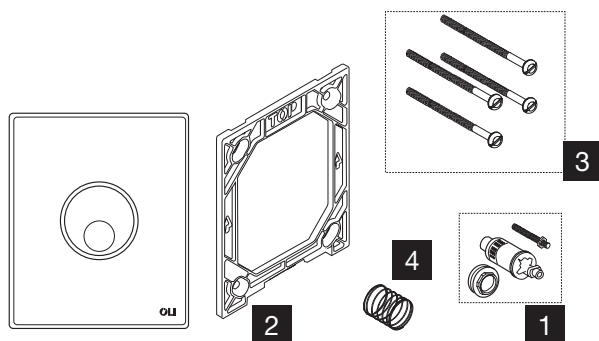
Nr.	Código	DESCRIÇÃO	QUANTIDADE	PVP
1	CS08000131989	PARAFUSOS DE FIXAÇÃO E ACIONAMENTO	2 (de cada)	4.36 €
2	CS08000011986	MOLAS	10	4.36 €
3	CS08000069205	CONTRAPLACA	1	7.61 €

ELECTRA III



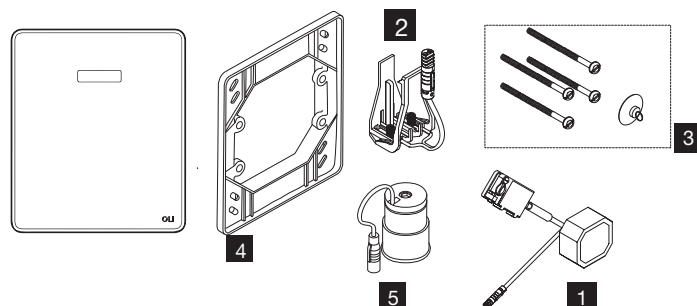
Nr.	Código	DESCRIÇÃO	QUANTIDADE	PVP
1	DA01000888089	SENSOR MOBILIDADE REDUZIDA	1	242.37 €
2	CS08000887325	CABO DE ALIMENTAÇÃO	1	57.01 €
3	CS08000041689	CONTRAPLACA >09	1	6.51 €
4	CS08000037150	PARAFUSOS DE FIXAÇÃO E ACIONAMENTO	2 (de cada)	4.36 €
5	CS08000037303	CONJUNTO ALAVANCAS E ANILHAS	1	4.88 €

GLOBE URINOL

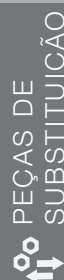


Nr.	Código	DESCRIÇÃO	QUANTIDADE	PVP
1	CS08000878916	CARTUCHO FLUXÓMETRO + PARAFUSO + PORCA	1	111.41 €
2	CS08000878917	CONTRAPLACA	1	5.41 €
3	CS08000878918	CONJUNTO PARAFUSOS	4	6.51 €
4	CS08000878919	MOLA	1	4.36 €

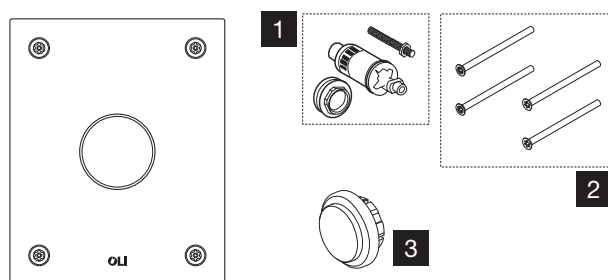
eAQUA URINOL



Nr.	Código	DESCRIÇÃO	QUANTIDADE	PVP
1	DA01000879134	TRANSFORMADOR 230VAC/6VDC	1	73.55 €
2	DA01000879133	SUORTE BATERIA	1	67.10 €
3	DA01000879132	SACO ACESSÓRIOS	1	47.62 €
4	DA01000879131	CONTRAPLACA	1	89.78 €
5	DA01000879128	ELETRÓVÁLVULA 6V/3W	1	75.71 €

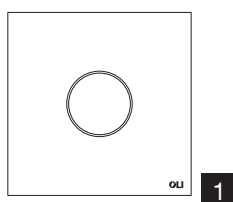


BLINK URINOL



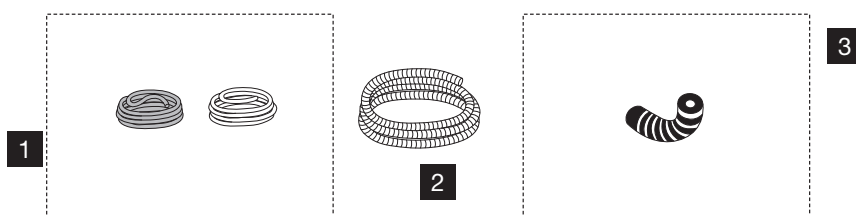
Nr.	Código	DESCRIÇÃO	QUANTIDADE	PVP
1	CS08000878916	CARTUCHO FLUXÓMETRO + PARAFUSO + PORCA	1	111.41 €
2	CS08000883022	PARAFUSOS + BIT	4	41.11 €
3	CS08000883024	BOTÃO + SUPORTE	1	17.33 €

SM15 URINOL



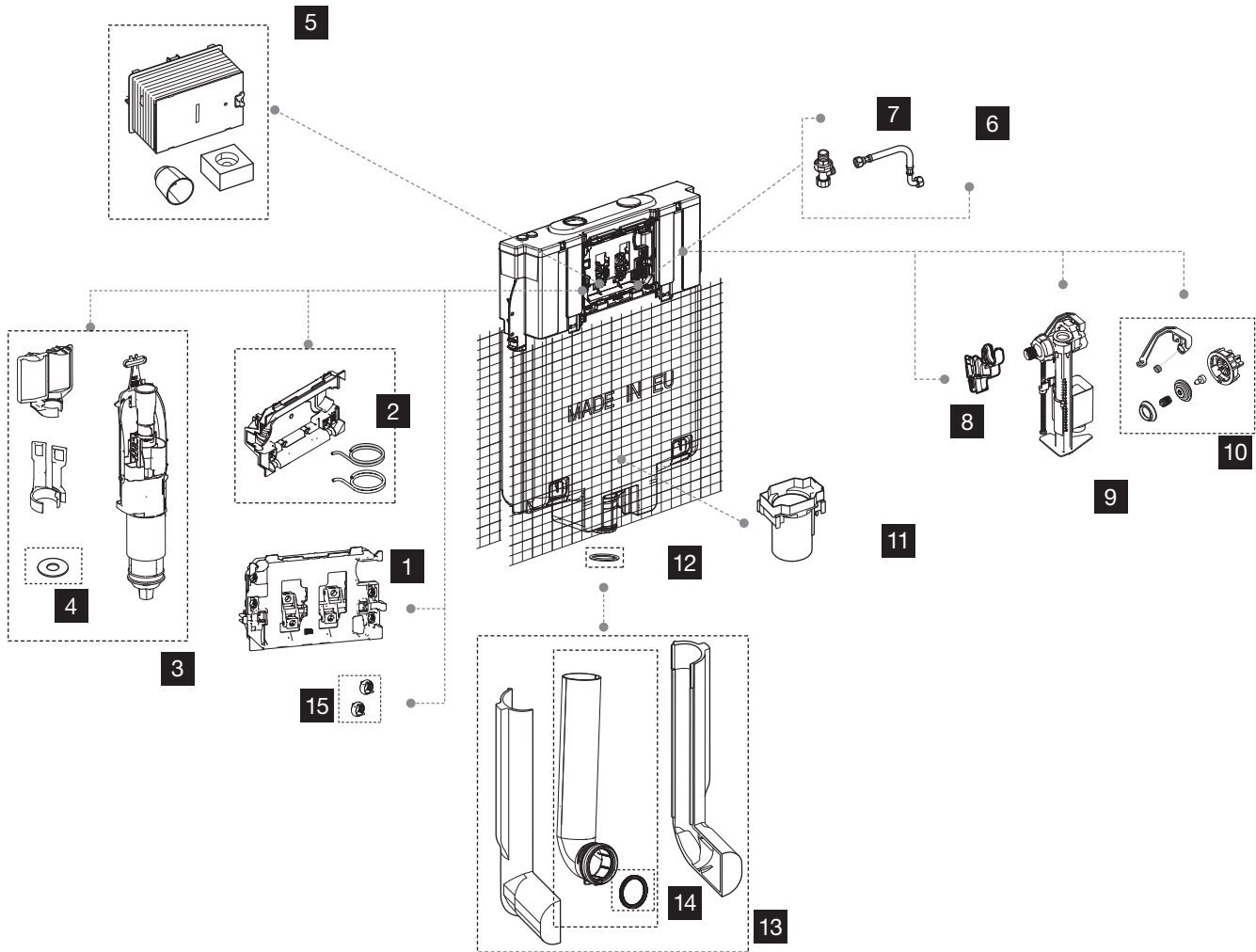
Nr.	Código	DESCRIÇÃO	QUANTIDADE	PVP
1	CS08000054723	PLACA DE VIDRO URINOL	1	44.36 €

PNEUMÁTICOS



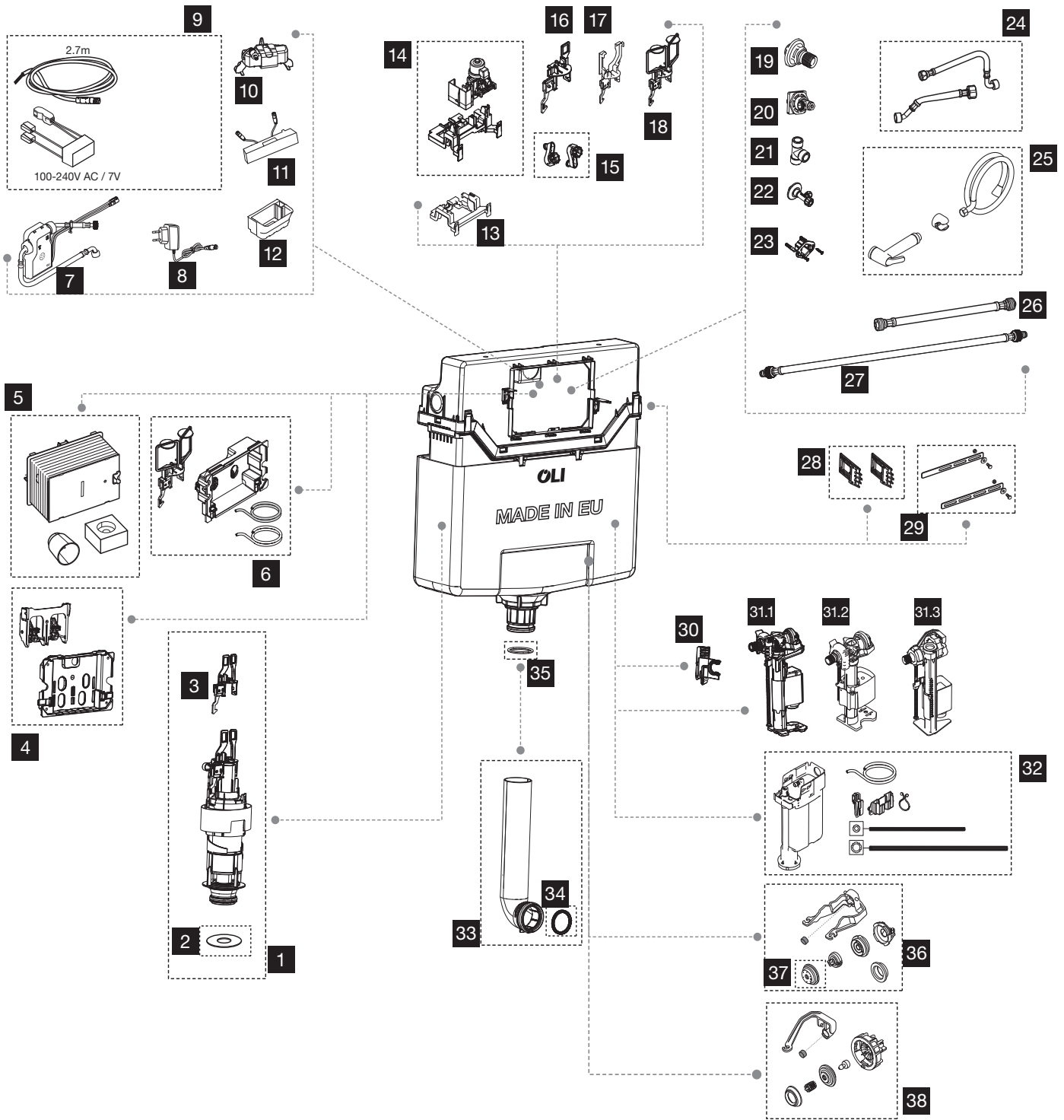
Nr.	Código	DESCRIÇÃO	QUANTIDADE	PVP
1	CS04000043234	TUBOS PNEUMÁTICOS 2.5 METROS	1 (DE CADA)	10.82 €
2	CS04000049544	TUBO DE PROTEÇÃO 1.8 METROS	1	6.51 €
3	CS03000049594	LIGAÇÃO BOTÕES PNEUMÁTICOS	10	29.24 €

OLI70 PLUS

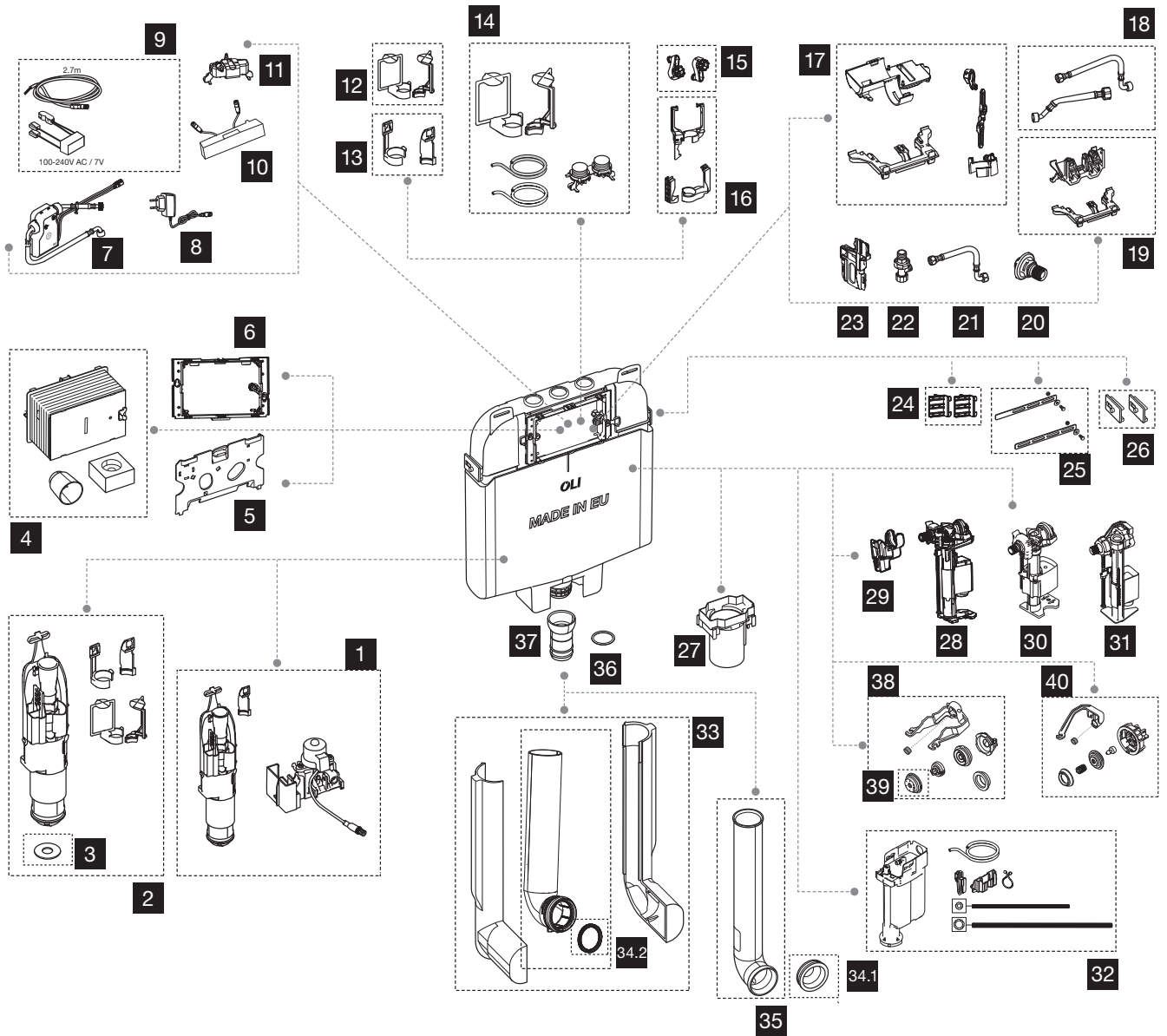


Nr.	Código	DESCRIÇÃO	QUANTIDADE	PVP
1	CS07000889894	PLACA DE PROTEÇÃO MECÂNICA	1	12.50 €
2	CS04000890043	PLACA DE PROTEÇÃO PNEUMÁTICA	1	16.67 €
3	CS02000889891	VÁLVULA DE DESCARGA	1	15.00 €
4	CS02000883028	VEDANTE VÁLVULA DE DESCARGA TPE	5	5.99 €
5	CS04000026698	CAIXA DE PROTEÇÃO >09	1	8.66 €
6	CS04000033424	BICHA FLEXÍVEL 3/8X3/8 X 215MM	1	18.43 €
7	CS04000011972	TORNEIRA DE ESQUADRIA	1	21.63 €
8	CS07000006968	SUPORTE TORNEIRA DE BÓIA	5	8.66 €
9	CS07000882495	TORNEIRA DE BÓIA NANO PLUS 3/8	1	14.07 €
10	CS07000880608	CONJUNTO MEMBRANA + ALAVANCA NANO	1	9.77 €
11	CS04000026701	GUIA/PILETE VÁLVULA DE DESCARGA	1	6.51 €
12	CS04000021212	O'RING Ø37	5	4.36 €
13	CS04000887867	TUBO DE DESCARGA COMPLETO 260MMXØ55	1	17.33 €
14	CS06000101753	EMBOQUE TUBO DE DESCARGA Ø45	5	7.61 €
15	CS04000890130	CONJUNTO BLOQUEADOR	10	6.51 €



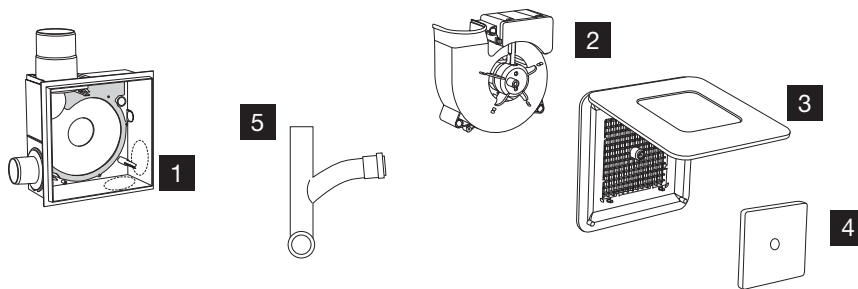


Nr.	Códigoow	DESCRIÇÃO	QUANTIDADE	PVP
1	CS04000101756	VÁLVULA DE DESCARGA	1	25.99 €
2	CS06000883174	CONJUNTO VEDANTE P/ VÁLVULA DE DESCARGA	5	9.24 €
3	CS06000101745	ANCORINAS MECÂNICAS	1	5.41 €
4	CS04000101757	PLACA DE PROTEÇÃO COM BLOCO DE ALAVANCAS	1	13.02 €
5	CS04000026698	CAIXA DE PROTEÇÃO >09	1	8.66 €
6	CM04000154084	KIT PNEUMÁTICO OLI120 PLUS	1	35.70 €
7	CS04000879252	TURBINA C/ TUBOS FLEXÍVEIS	1	183.86 €
8	CS04000878676	CARREGADOR	1	65.99 €
9	CS04000878674	TRANSFORMADOR 100-240V/7V PARA PLACAS ELINE, GLASSY, MOON	1	94.50 €
10	CS04000878681	SERVOMOTOR	1	108.15 €
11	CS04000878680	SENSOR CAPACITIVO	1	216.30 €
12	CS04000878678	SUORTE DA TURBINA	1	7.61 €
13	CS04000878746	JANELA	1	9.77 €
14	CS04000878810	SENSOR ELETRÓNICO	1	75.71 €
15	CS04000011150	FIXADORES PLACA >17	2	3.83 €
16	CS04000878809	ANCORINAS ELETRÓNICAS	1	8.66 €
17	CS06000878768	ANCORINAS CAP HYDROBOOST/CAPA AC	1	7.61 €
18	CS04000877843	ANCORINAS PNEUMÁTICAS	1	9.03 €
19	CS04000878675	RACORD 3/8	1	10.82 €
20	CS04000101755	TORNEIRA ESQUADRIA	1	28.14 €
21	CS04000878934	LIGAÇÃO LATÃO 3/8 SHT	1	10.82 €
22	CS04000878937	TORNEIRA ESQUADRIA 1/2X10 S/TUBO SHT	1	27.04 €
23	CS04000878939	KIT FIXAÇÃO SHT	1	13.02 €
24	CS04000878852	TUBOS FLEXÍVEIS	1	72.50 €
25	CS04000878933	CHUVEIRO KIT SHT	1	43.26 €
26	CS04000101754	BICHA FLEXÍVEL 3/8X3/8 X 400MM	1	13.02 €
27	CS04000878932	TUBO FLEXÍVEL 1/2FX3/8F 1200 SHT	1	81.11 €
28	CS04000101759	KIT DE FIXAÇÃO PARA ESTRUTURA	2	5.41 €
29	CS04000021210	KIT FIXAÇÃO S/ ESTRUTURA	2	6.51 €
30	CS04000101749	SUORTE TORNEIRA DE BÓIA	5	10.66 €
31.1	CS07000091096	TORNEIRA DE BÓIA AZOR PLUS 3/8	1	18.43 €
31.2	CS04000882654	TORNEIRA DE BÓIA AZOR 3/8 OLIPURE	1	18.43 €
31.3	CS07000882495	TORNEIRA DE BÓIA NANO PLUS 3/8	1	14.07 €
32	CS04000181713	KIT OLIPURE INTERIORES E ACESSÓRIOS	1	35.70 €
33.1	CS04000101761	TUBO DE DESCARGA 360MM Ø55 + EMBOQUE Ø45	1	13.02 €
33.2	CS04000887865	TUBO DE DESCARGA 260MM Ø55 + EMBOQUE Ø45	1	13.02 €
34	CS06000101753	EMBOQUE TUBO DE DESCARGA Ø45	5	7.61 €
35	CS04000885728	O'RING Ø40	5	5.41 €
36	CS07000012001	CONJUNTO MEMBRANA+ALAVANCA	1	6.51 €
37	CS07000883335	CONJUNTO MEMBRANA	5	7.61 €
38	CS07000880608	CONJUNTO MEMBRANA + ALAVANCA NANO	1	9.77 €

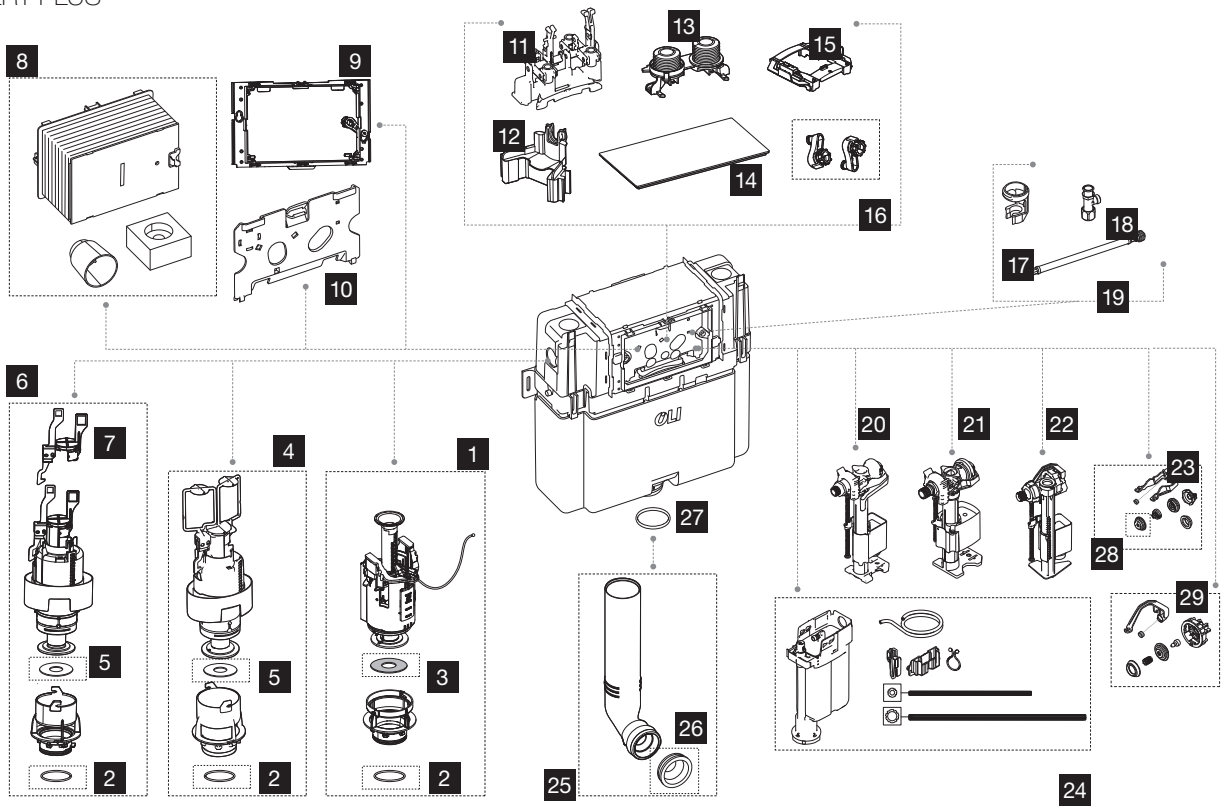




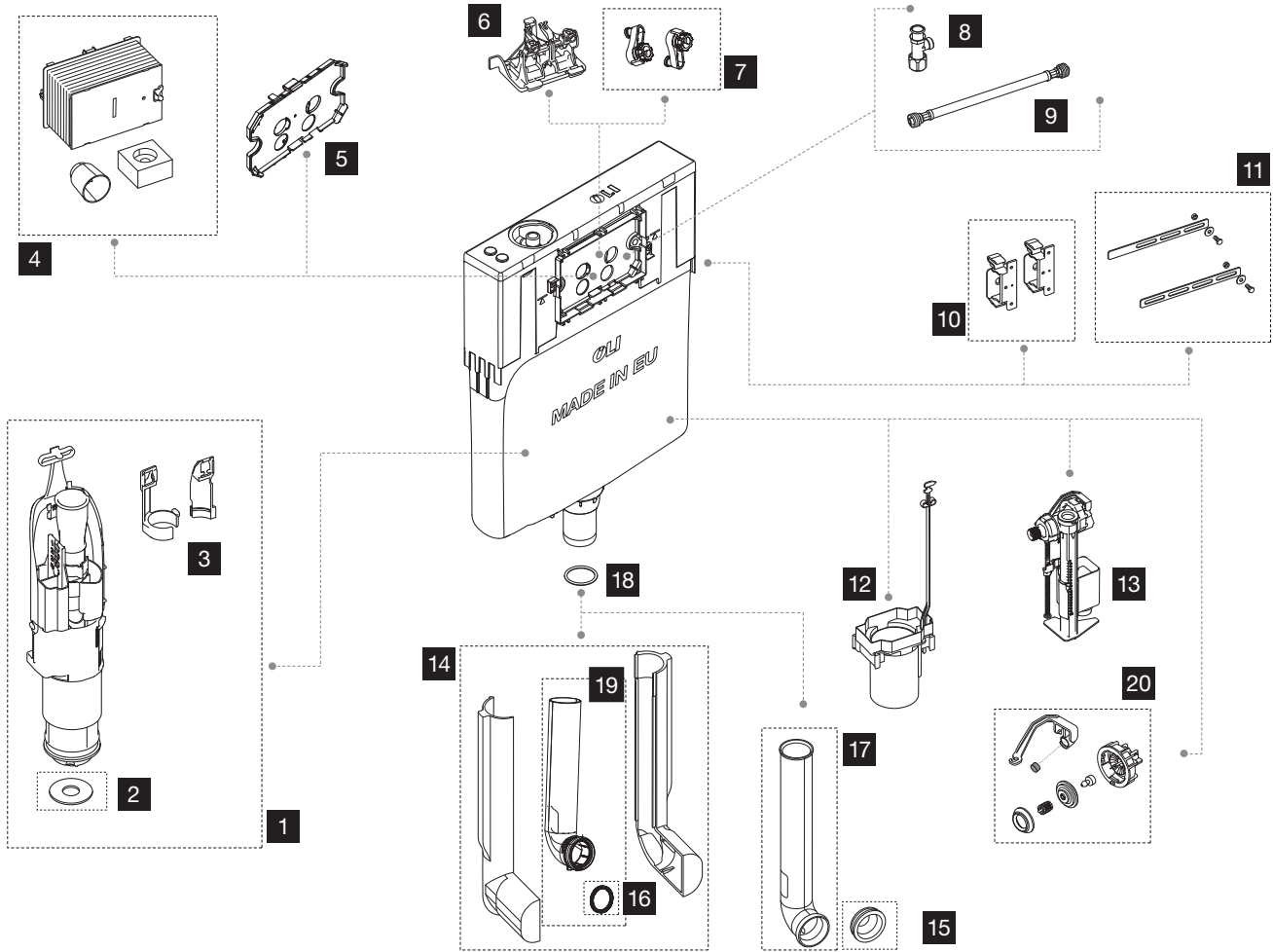
HAPPY AIR / HAPPY AIR PLUS



EXPERT PLUS



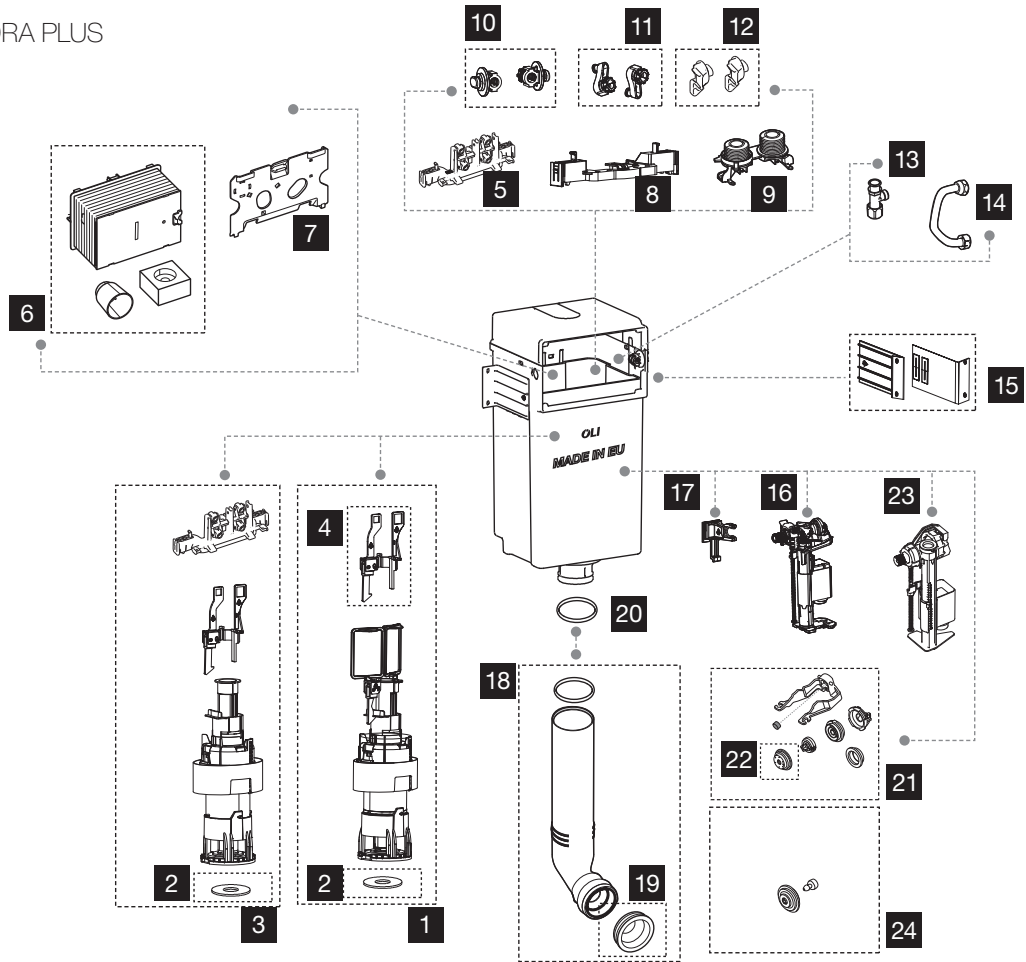
OLI80



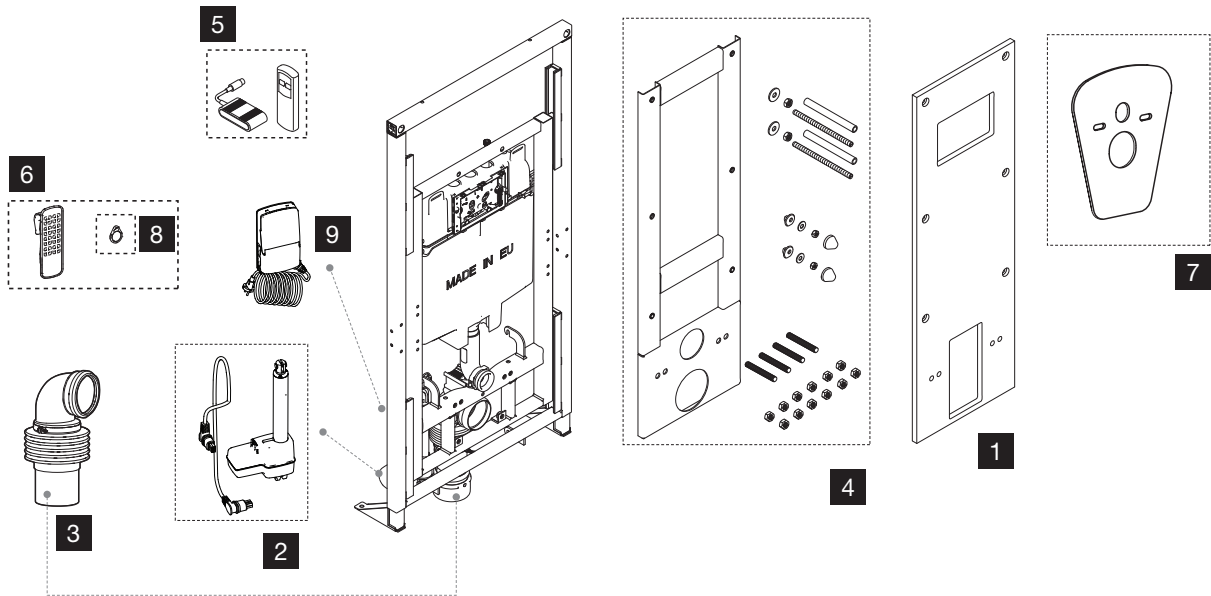
PEÇAS DE SUBSTITUIÇÃO



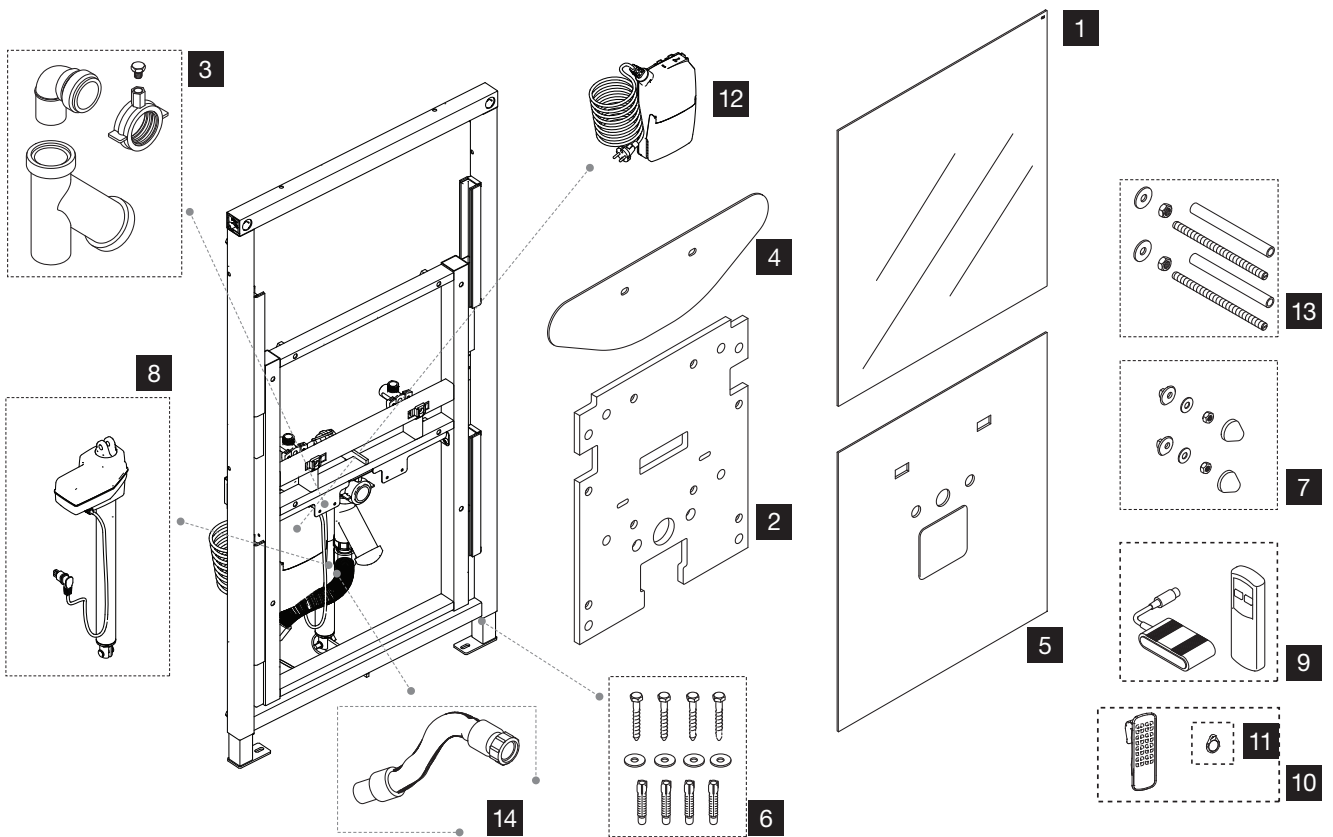
QUADRA PLUS



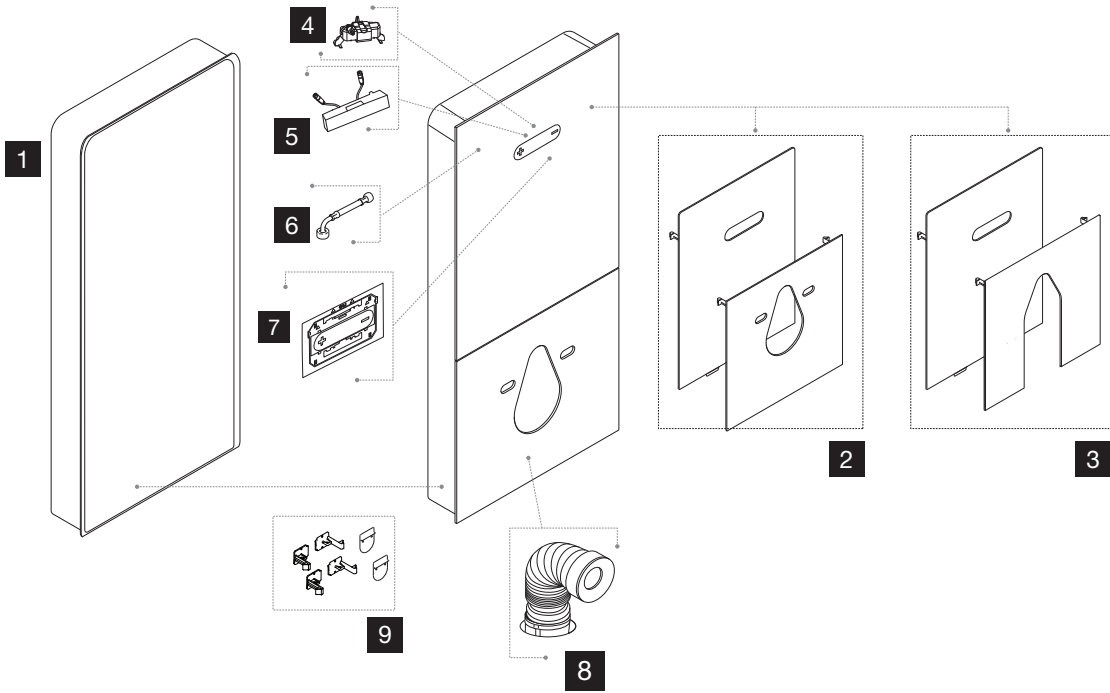
EASY MOVE SANITA

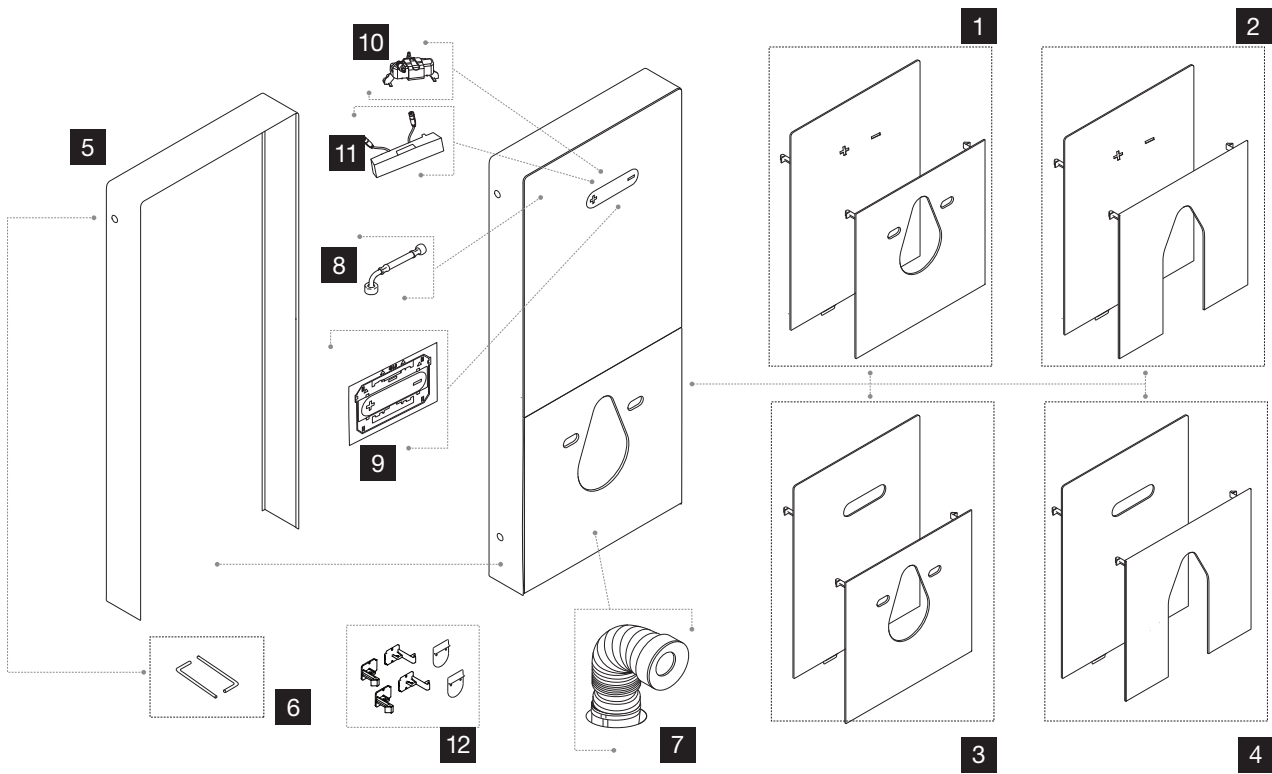


EASY MOVE LAVATÓRIO

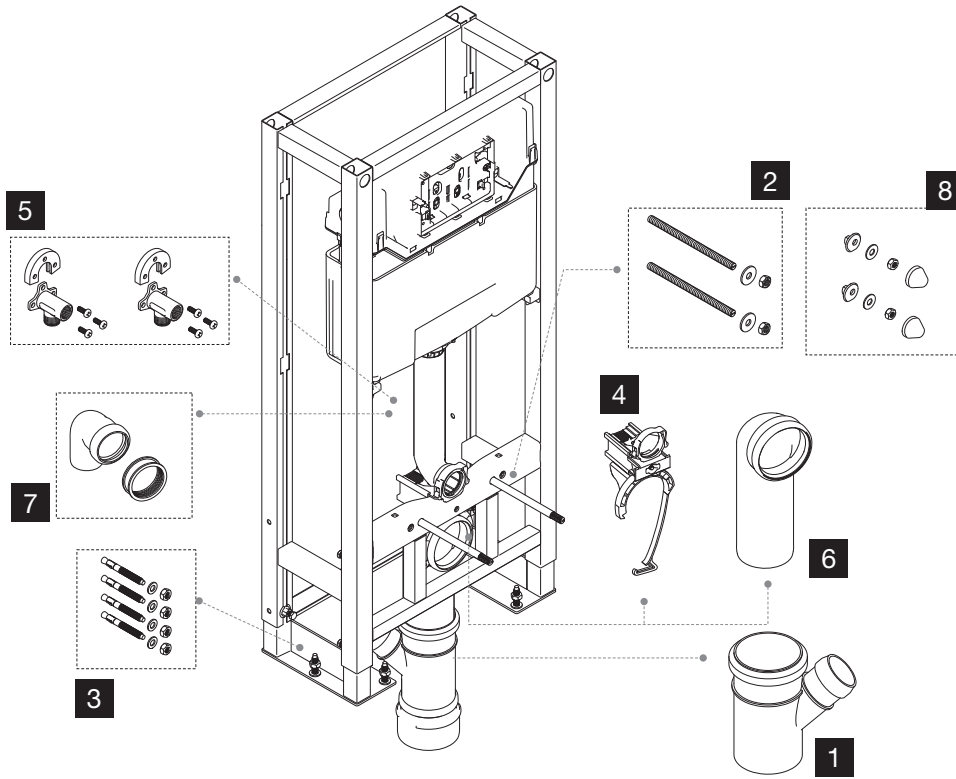


SEAL BOX

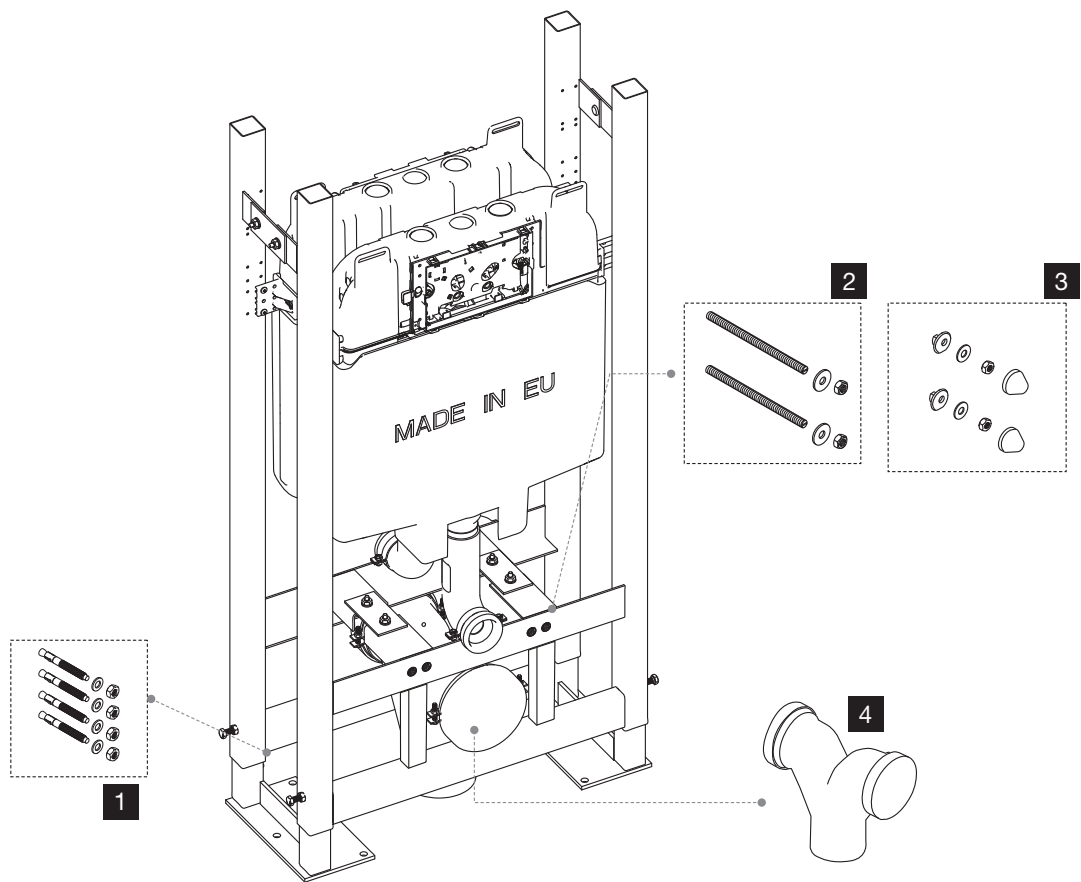




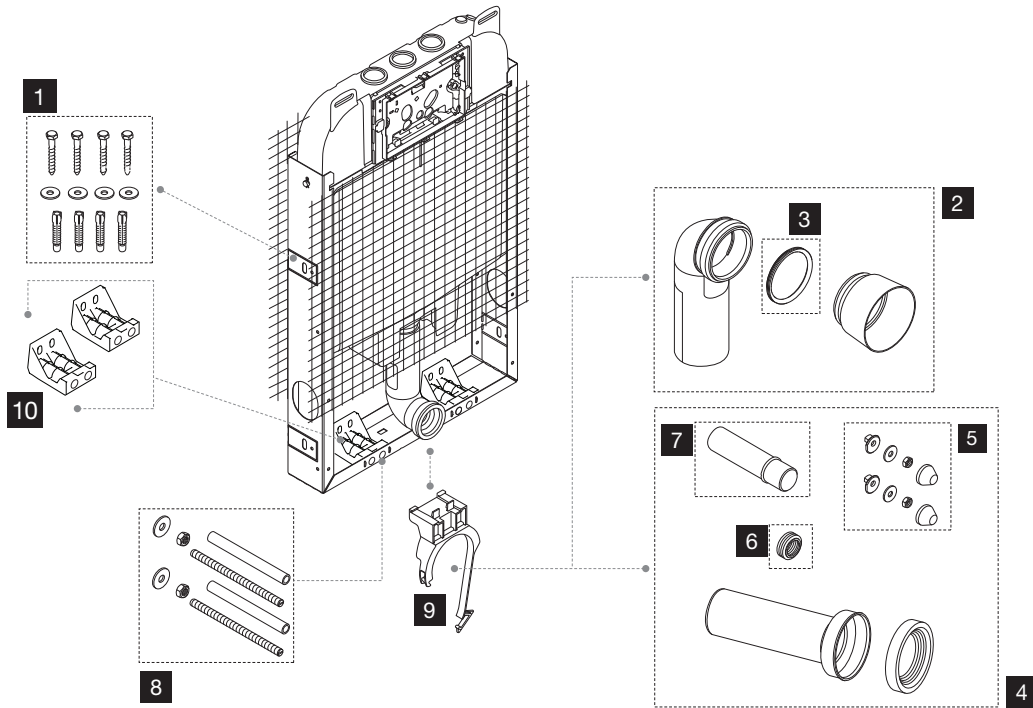
ESTRUTURA DUPLA OLI120 PLUS SANITA URINOL / LAVATÓRIO



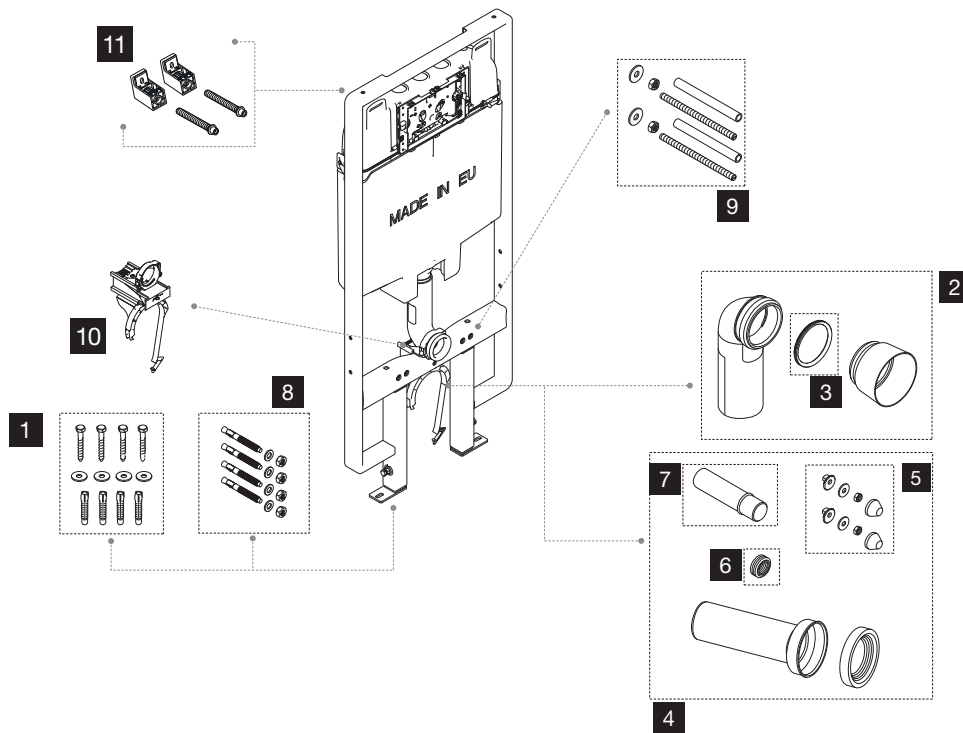
ESTRUTURA DUPLA OLI74 PLUS SANITA / SANITA



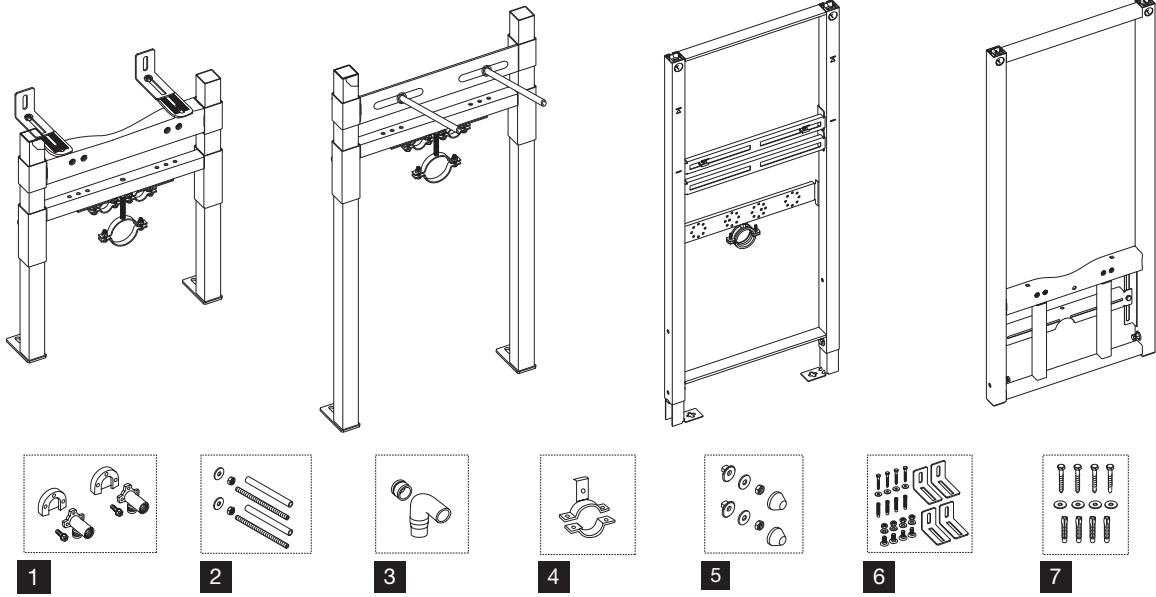
ESTRUTURA SIMFLEX



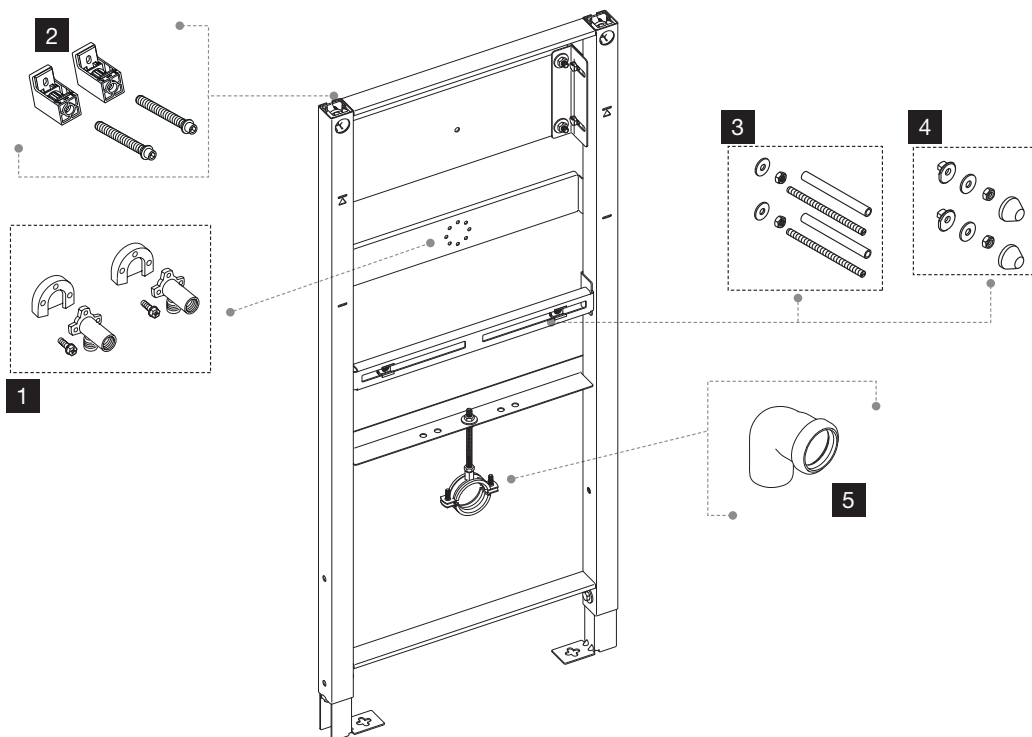
ESTRUTURA SANITARBLOCK



ESTRUTURAS BIDÊ E LAVATÓRIO

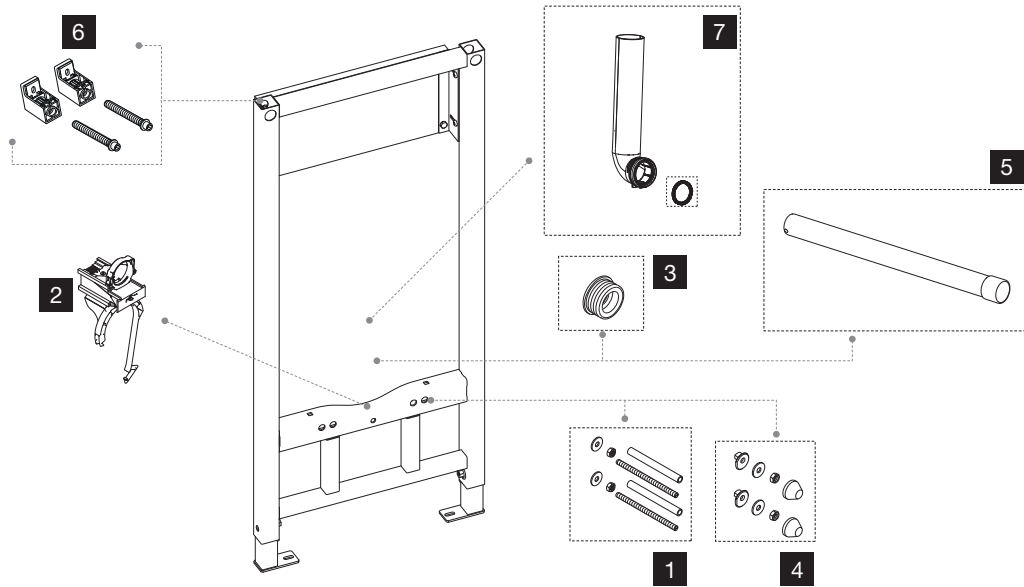


ESTRUTURAS URINOL



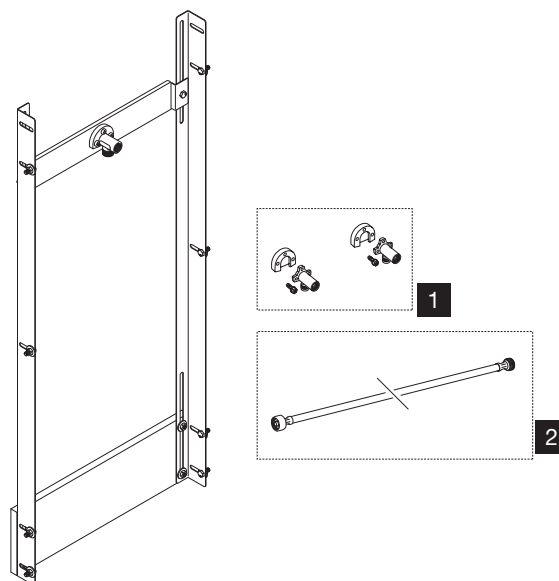
Nr.	Código	DESCRIÇÃO	QUANTIDADE	PVP
1	CS05000011170	KIT LIGAÇÕES DE ÁGUA SIMFLEX	1	59.48 €
2	CS05000054389	CONJUNTO ELOS FAST FIT 144mm	1	6.51 €
3	CS05000888450	SACO ACESSÓRIOS ESTRUTURA M8	1	2.62 €
4	CS05000036883	SACO ACESSÓRIOS FIXAÇÃO BRANCO	1	3.26 €
5	CS05000885736	CURVA DESCARGA 50X50 + EMBOQUE	1	5.41 €

ESTRUTURA SANITA PARA FLUXÓMETRO



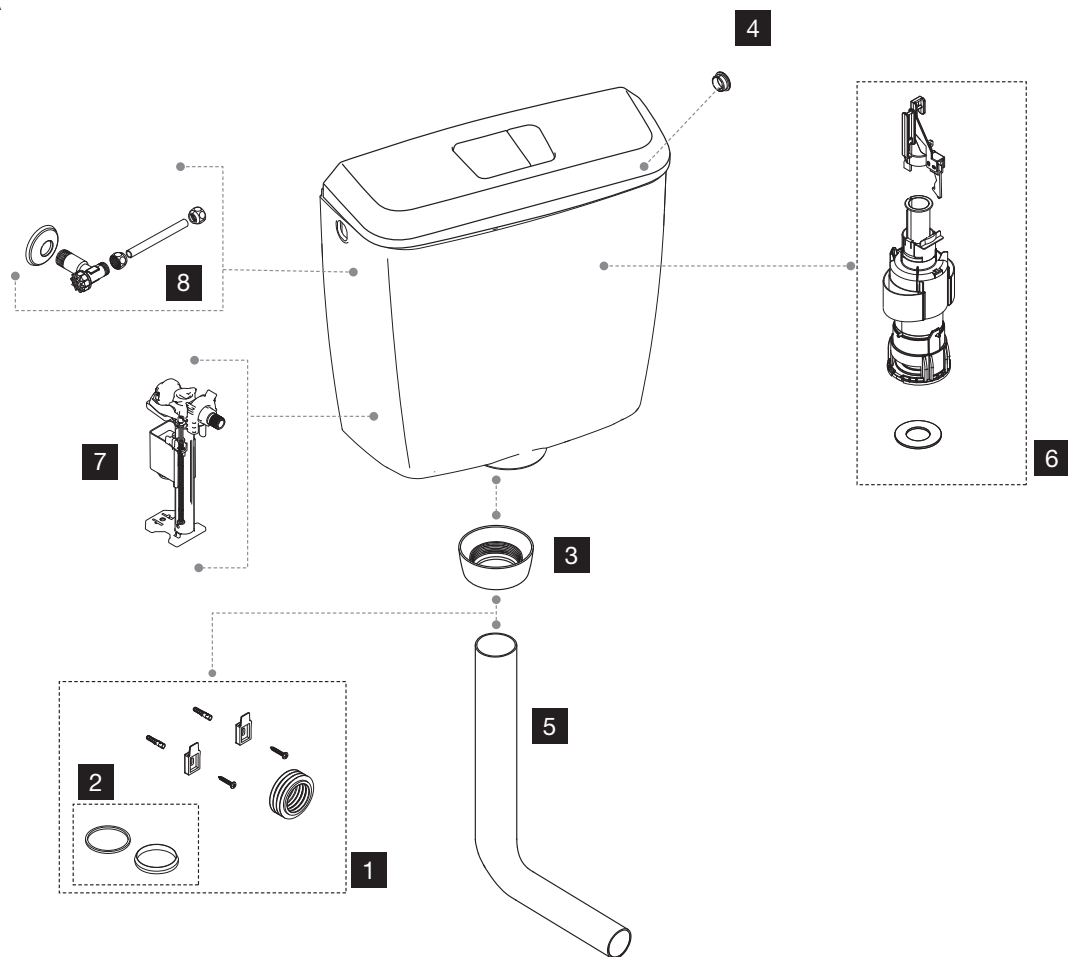
Nr.	Código	DESCRIÇÃO	QUANTIDADE	PVP
1	CS05000036886	SACO ACESSÓRIOS ESTRUTURA (M12+PORCA+ANILHA)	1	6.51 €
2	CS05000048974	CONJUNTO ABRAÇADEIRA 90	1	8.66 €
3	CS05000880626	SACO EMBOQUE BIDÉ/LAVATÓRIO	1	10.82 €
4	CS05000036883	SACO ACESSÓRIOS FIXAÇÃO SANITA BRANCO	1	3.26 €
5	CS05000880627	TUBO DESCARGA D32X400 ALTO	1	6.51 €
6	CS05000054389	CONJUNTO ELOS FAST FIT 144mm	1	6.51 €
7	CS04000101761	TUBO DE DESCARGA 360MM Ø55 + EMBOQUE Ø45	1	13.02 €

ESTRUTURA DUCHE



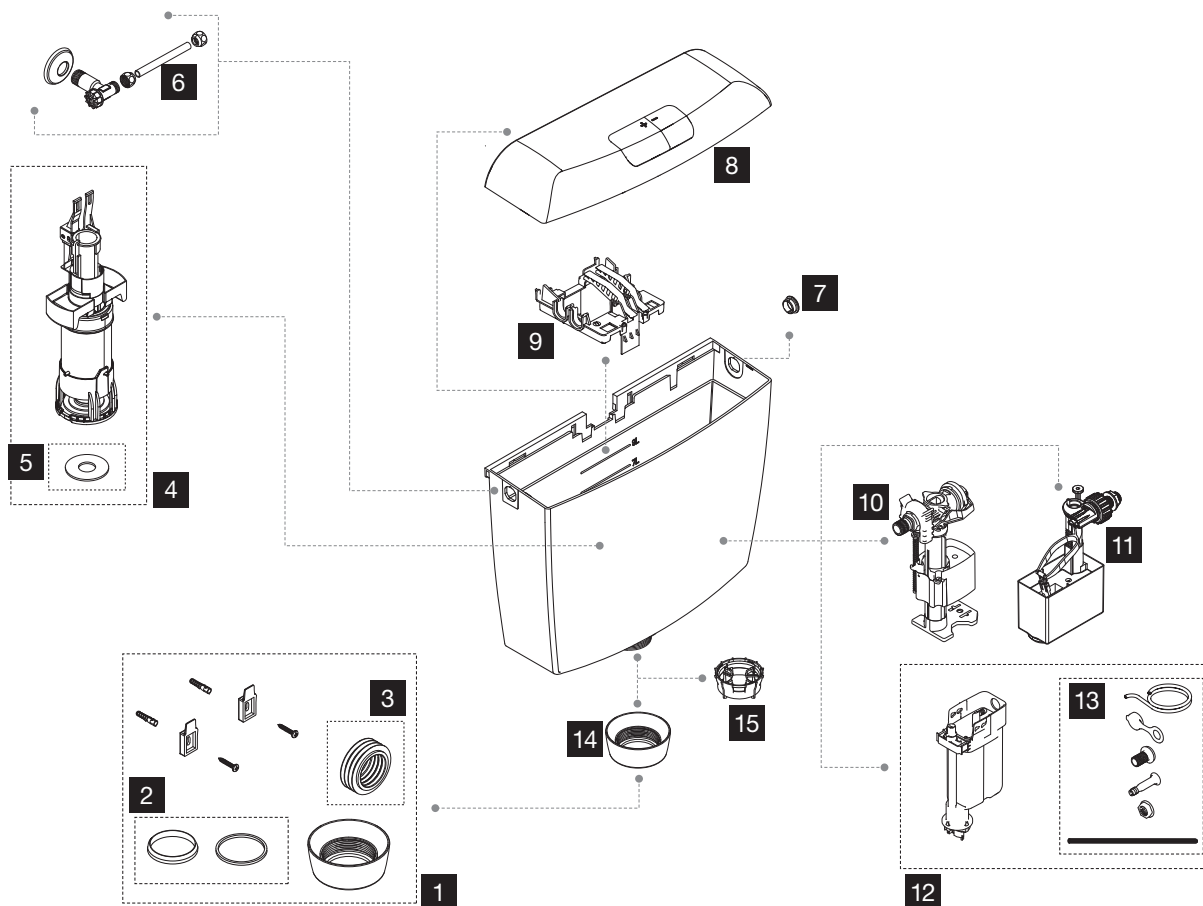
Nr.	Código	DESCRIÇÃO	QUANTIDADE	PVP
1	CS05000011170	KIT LIGAÇÕES DE ÁGUA SIMFLEX	1	59.48 €
2	CS05000880632	TUBO FLEXÍVEL 1/2Mx1/2Fx1000	1	22.73 €





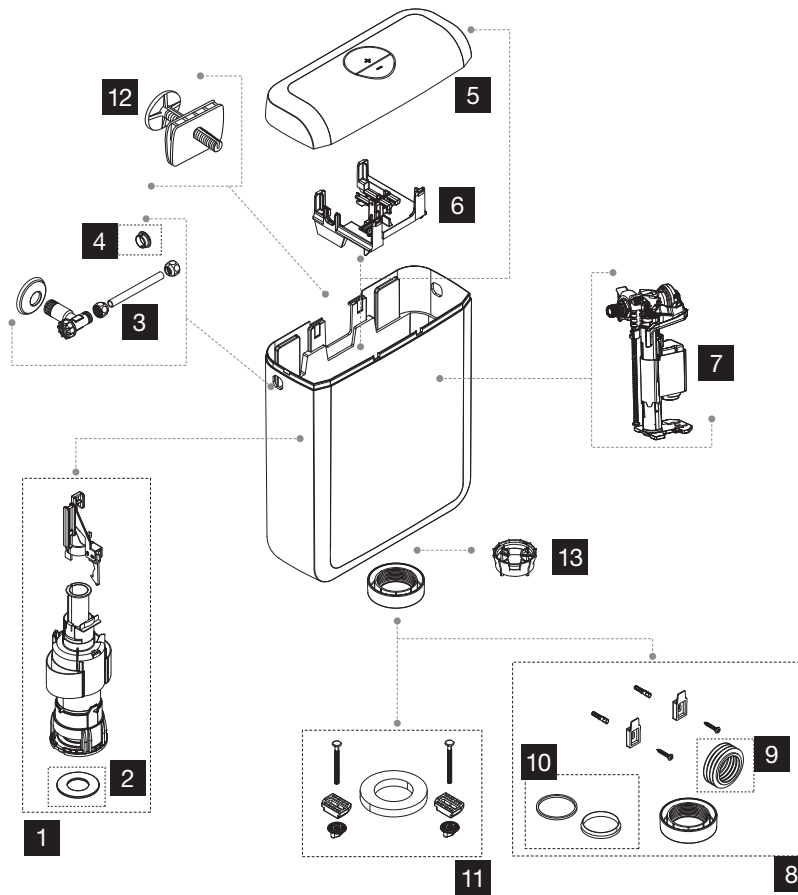
Nr.	Código	DESCRIÇÃO	QUANTIDADE	pvp
1	CS03000883327	SACO ACESSÓRIOS Ø40 + PORCA BRANCA	1	6.51 €
2	CS03000053386	ANILHA + VEDANTE CÓNICO TUBO DE DESCARGA	1	2.21 €
3	CS03000889938	PORCA TUBO DESCARGA PRT	1	4.46 €
4	CS03000889943	CONJUNTO 4 TAMPÕES LATERAIS PRT	1	6.11 €
5	CS03000889945	TUBO D50X332XD40X210 PRT	1	7.44 €
6	CS03000889946	VALVULA ECO.OPALA DD	1	11.83 €
7	CS03000883483	TORNEIRA AZOR PLUS 3/8M	1	16.55 €
8	CS03000030859	TORNEIRA DE ESQUADRIA 1/2X3/8	1	16.22 €

QUARZO



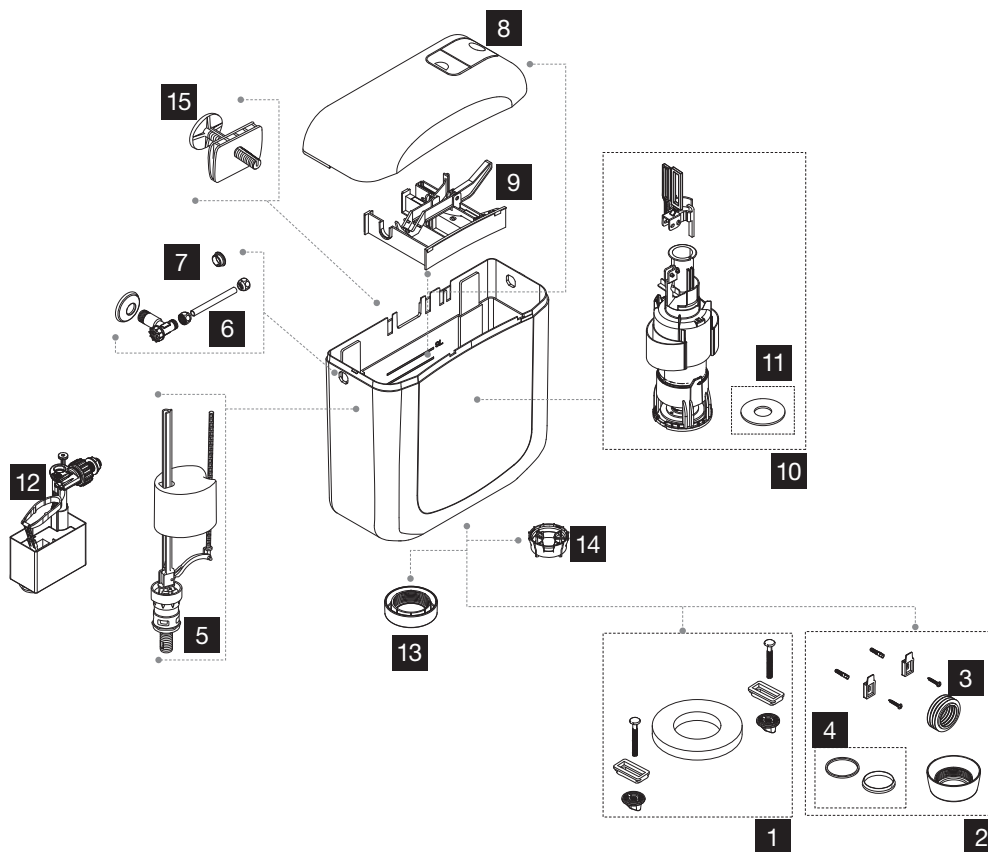
Nr.	Código	DESCRIÇÃO	QUANTIDADE	PVP
1	CS03000883327	SACO ACESSÓRIOS Ø40 + PORCA BRANCA	1	6.51 €
2	CS03000053386	ANILHA + VEDANTE CÓNICO TUBO DE DESCARGA	1	2.21 €
3.1	CS05000037133	EMBOQUE Ø45	5	9.77 €
3.2	CS02000050992	EMBOQUE Ø40	5	8.14 €
3.3	CS03000050993	EMBOQUE Ø32	5	10.29 €
4	CS03000525023	VÁLVULA DE DESCARGA	1	17.33 €
5	CS02000883028	VEDANTE VÁLVULA DE DESCARGA TPE	5	5.99 €
6	CS03000030859	TORNEIRA DE ESQUADRIA 1/2X3/8	1	16.22 €
7	CS03000883225	TAMPÃO LATERAL BRANCO	4	4.36 €
8	CS03000154845	TAMPA BRANCA	1	16.22 €
9	CS03000011995	CONJUNTO JANELA + 2 LEVAS	1	5.41 €
10	CS03000882653	TOR AZOR LAT SIF OLIPURE EXTERIORES	1	22.73 €
11	CS07000882504	TORNEIRA DE BÓIA 3/8 LATERAL	1	14.07 €
12	CS03000183049	KIT OLIPURE + ACESSÓRIOS	1	16.22 €
13	CS03000183048	ACESSÓRIOS OLIPURE EXTERIORES	1	8.14 €
14	CS03000030858	PORCA TUBO DE DESCARGA	1	4.36 €
15	CS03000883088	REDUTOR DE CAUDAL	1	8.24 €





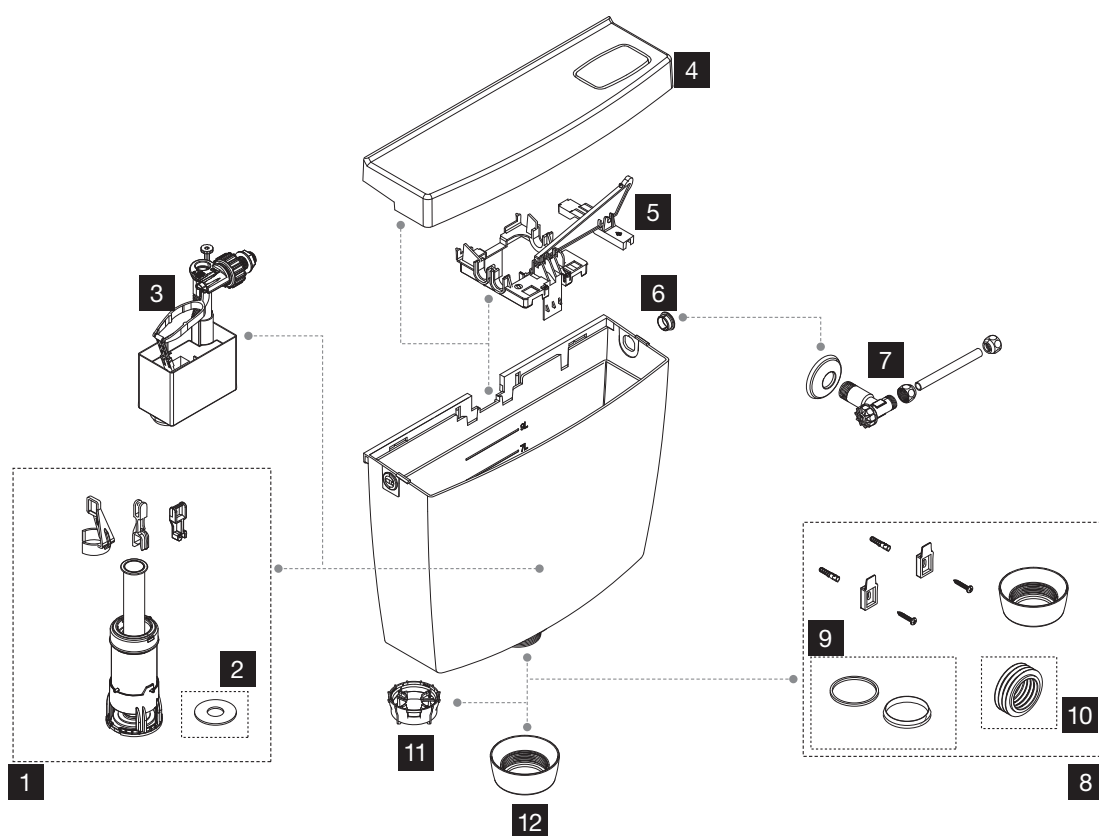
Nr.	Código	DESCRIÇÃO	QUANTIDADE	PVP
1	CS03000011698	VÁLVULA DE DESCARGA	1	17.33 €
2.1	CS02000883028	VEDANTE VÁLVULA DE DESCARGA TPE	5	5.99 €
2.2	CS06000883174	CONJUNTO VEDANTE P/ VÁLVULA DE DESCARGA	5	9.24 €
3	CS03000030859	TORNEIRA DE ESQUADRIA 1/2X3/8	1	16.22 €
4	CS03000883225	TAMPÃO LATERAL BRANCO	4	4.36 €
5	CS03000011697	TAMPA BRANCA	1	16.22 €
6	CS03000011987	BLOCO DE ALAVANCAS	1	8.66 €
7	CS03000037182	TORNEIRA DE BÓIA 3/8	1	17.33 €
8	CS03000883339	SACO ACESSÓRIOS Ø40 + PORCA	1	7.61 €
9.1	CS05000037133	EMBOQUE Ø45	5	9.77 €
9.2	CS02000050992	EMBOQUE Ø40	5	8.14 €
9.3	CS03000050993	EMBOQUE Ø32	5	10.29 €
10	CS03000053386	ANILHA + VEDANTE CÓNICO TUBO DE DESCARGA	1	2.21 €
11	CS03000037163	SACO ACESSÓRIOS MONOBLOCO	1	8.14 €
12	CS03000884528	PARAFUSO BATENTE MONOBLOCO	1	4.46 €
13	CS03000883088	REDUTOR DE CAUDAL	1	8.24 €

ZAFFIRO



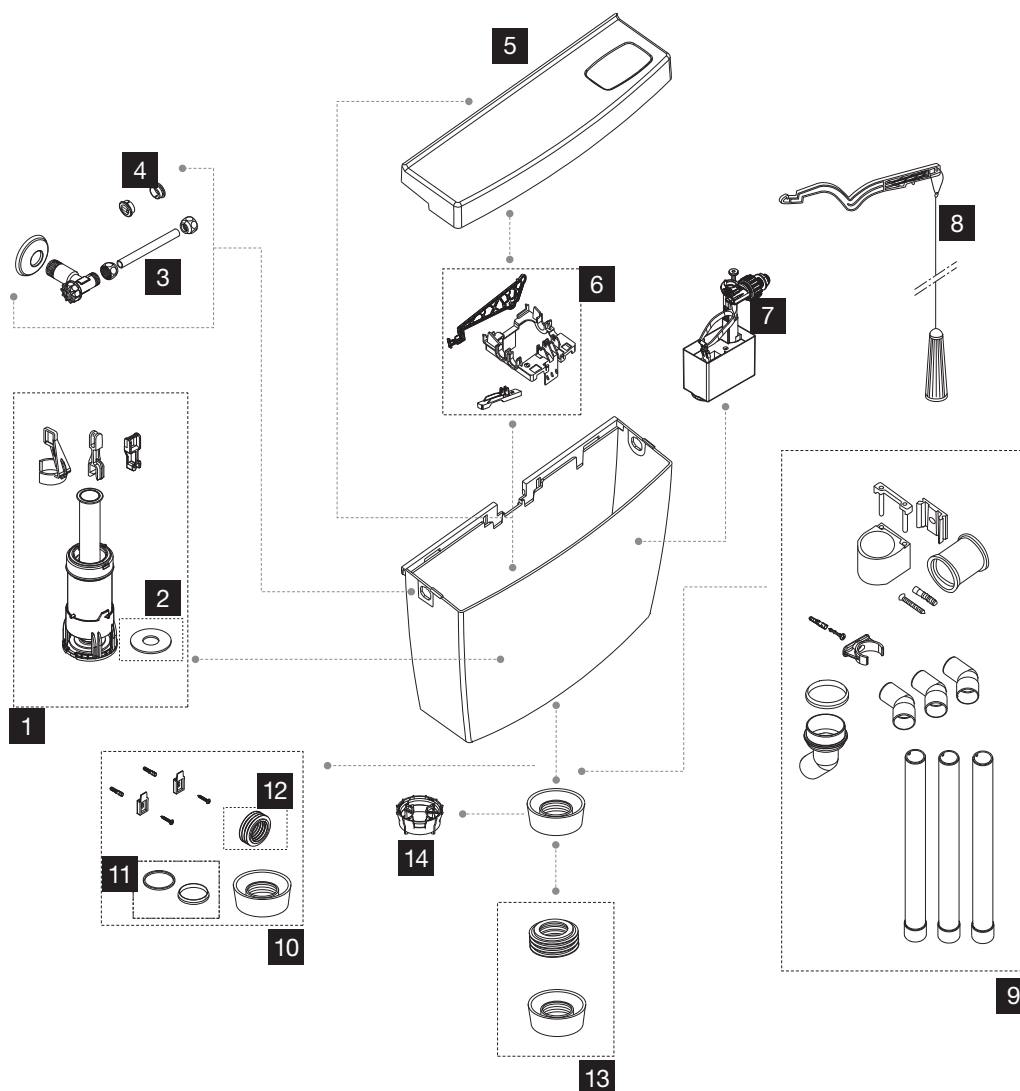
Nr.	Código	DESCRIÇÃO	QUANTIDADE	PVP
1	CS03000049521	SACO ACESSORIOS MONOBLOCO	1	6.51 €
2	CS03000883327	SACO ACESSÓRIOS Ø40 + PORCA	1	6.51 €
3.1	CS05000037133	EMBOQUE Ø45	5	9.77 €
3.2	CS02000050992	EMBOQUE Ø40	5	8.14 €
3.3	CS03000050993	EMBOQUE Ø32	5	10.29 €
4	CS03000053386	ANILHA + VEDANTE CÓNICO TUBO DE DESCARGA	1	2.21 €
5	CF04000563584	TORNEIRA DE BÓIA 3/8 INFERIOR	1	10.82 €
6	CS03000030859	TORNEIRA DE ESQUADRIA 1/2X3/8	1	16.22 €
7	CS03000883225	TAMPÃO LATERAL BRANCO	4	4.36 €
8	CS03000008607	TAMPA BRANCA DUPLA DESCARGA	1	16.22 €
9	CS03000011992	BLOCO DE ALAVANCAS DUPLA DESCARGA	1	8.66 €
10	CS03000525106	VÁLVULA DE DESCARGA DUPLA DESCARGA	1	17.33 €
11	CS02000883028	VEDANTE VÁLVULA DE DESCARGA TPE	5	5.99 €
12	CF07000011991	TORNEIRA DE BÓIA 3/8 LATERAL	1	17.33 €
13	CS03000037168	PORCA DO TUBO DE DESCARGA BRANCA >18	1	4.36 €
14	CS03000883088	REDUTOR DE CAUDAL	1	8.24 €
15	CS03000884528	PARAFUSO BATENTE MONOBLOCO	1	4.46 €



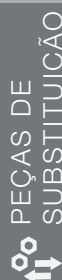


Nr.	Código	DESCRIÇÃO	QUANTIDADE	PVP
1	CS03000011989	VÁLVULA DE DESCARGA INTERROMPÍVEL	1	17.33 €
2	CS02000883028	VEDANTE VÁLVULA DE DESCARGA TPE	5	5.99 €
3	CS07000882504	TORNEIRA DE BÓIA 3/8 LATERAL	1	14.07 €
4	CS03000011996	TAMPA BRANCA	1	16.22 €
5	CS03000011999	BLOCO DE ALAVANCAS	1	8.66 €
6	CS03000883225	TAMPÃO LATERAL BRANCO	4	4.36 €
7	CS03000030859	TORNEIRA DE ESQUADRIA 1/2X3/8	1	16.22 €
8	CS03000883327	SACO ACESSÓRIOS Ø40 + PORCA BRANCA	1	6.51 €
9	CS03000053386	ANILHA + VEDANTE CÓNICO TUBO DE DESCARGA	1	2.21 €
10.1	CS05000037133	EMBOQUE Ø45	5	9.77 €
10.2	CS02000050992	EMBOQUE Ø40	5	8.14 €
10.3	CS03000050993	EMBOQUE Ø32	5	10.29 €
11	CS03000883088	REDUTOR DE CAUDAL	1	8.24 €
12	CS03000030858	PORCA TUBO DE DESCARGA	1	4.36 €

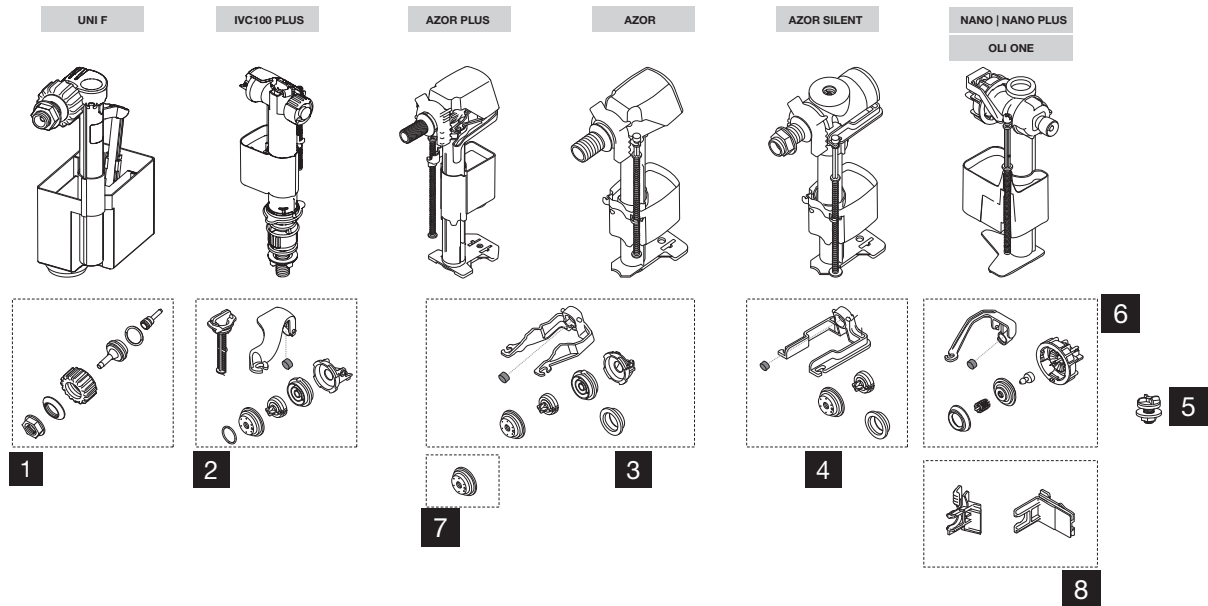
OLISTYLE/TURCHESE



Nr.	Código	DESCRIÇÃO	QUANTIDADE	PVP
1	CS03000011989	VÁLVULA DE DESCARGA INTERROMPÍVEL	1	17.33 €
2	CS02000883028	VEDANTE VÁLVULA DE DESCARGA TPE	5	5.99 €
3	CS03000030859	TORNEIRA DE ESQUADRIA 1/2X3/8	1	16.22 €
4	CS03000883225	TAMPÃO LATERAL BRANCO	4	4.36 €
5	CS03000011996	TAMPA BRANCA	1	16.22 €
6	CS03000011999	BLOCO DE ALAVANCAS	1	8.66 €
7	CS07000882504	TORNEIRA DE BÓIA 3/8 LATERAL	1	14.07 €
8	CS03000011998	PUXADOR	1	3.83 €
9	CI01000490882	TUBO DE DESCARGA COMPLETA ALTO	1	18.43 €
10	CS03000883327	SACO ACESSÓRIOS Ø40 + PORCA BRANCA	1	6.51 €
11	CS03000053386	ANILHA + VEDANTE CÓNICO TUBO DE DESCARGA	1	2.21 €
12.1	CS05000037133	EMBOQUE Ø45	5	9.77 €
12.2	CS02000050992	EMBOQUE Ø40	5	8.14 €
12.3	CS03000050993	EMBOQUE Ø32	5	10.29 €
13	CS03000022389	PORCA BRANCA TUBO DE DESCARGA Ø32	1	8.56 €
14	CS03000883088	REDUTOR DE CAUDAL	1	8.24 €





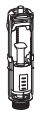


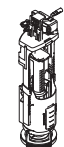



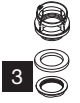











TORNEIRAS



Nr.	Código	DESCRIÇÃO	QUANTIDADE	PVP
1	CS07000012002	CONJUNTO PEÇAS UNI F MONO	1	8.66 €
2	CS07000878899	KIT DE MEMBRANA + ALAVANCA + FILTRO IVC100/IVC100 PLUS	1	10.82 €
3	CS07000012001	CONJUNTO MEMBRANA+ALAVANCA	1	6.51 €
4	CS07000049494	CONJUNTO MEMBRANA + ALAVANCA + SILENCIADOR	1	11.92 €
5	CS07000058025	TAMPÃO INFERIOR	1	4.20 €
6	CS07000880608	CONJUNTO MEMBRANA + ALAVANCA NANO	1	9.77 €
7	CS07000883335	CONJUNTO MEMBRANA	5	7.61 €
8	CS07000885026	CONJUNTO DE ADAPTADORES OLI ONE	1	7.61 €

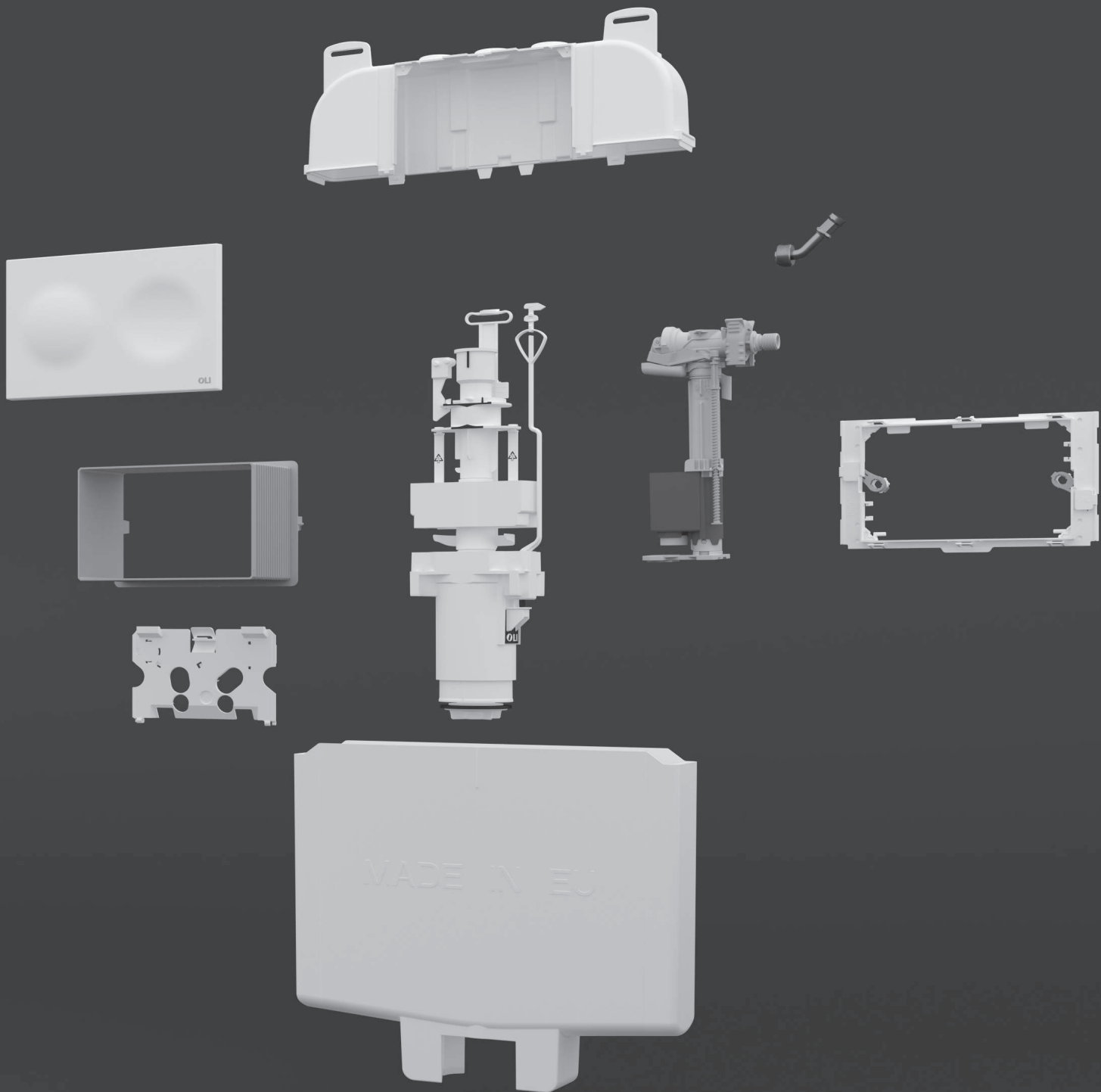
VÁLVULAS

	FAST START/STOP	ECO TIRETTE	HANDLE	PUSH ECO	ATLAS	ATLAS CABOS DECO CABOS	eATLAS
BOTÕES	 15	 9	 10	 8	 11	 12  13	 16  17
KIT FIXAÇÃO	 1						
PILETE	 2		 3		 3 2		 3
VEDANTE	 6 (60X23.8X2.7)				 7 (60X26.5X2.7)		
ANILHA DE ESPONJA PARA SANITA	 (110X68X15) 4						
ANILHA DE ESPONJA PARA VÁLVULA	 (85X57X8) 5						
KIT PARA CERÂMICA MÉDIA POSIÇÃO	 14						
CAIXA PILHAS							 18
UNIDADE ACIONAMENTO							 19

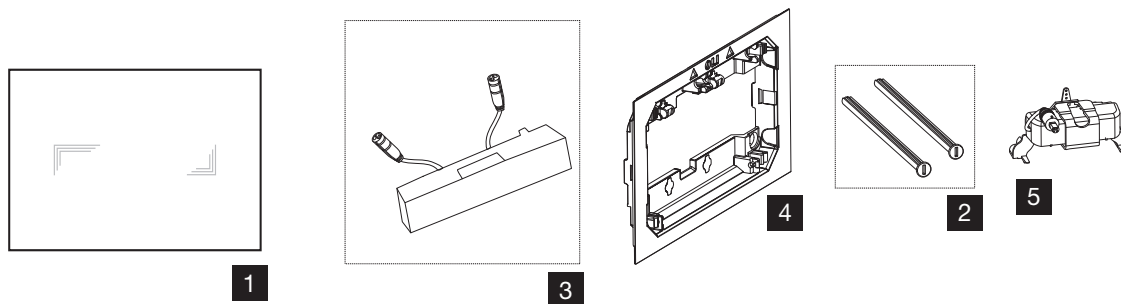
Nr.	Códigow	DESCRIÇÃO	QUANTIDADE	PVP
1	CS02000023425	SACO ACESSÓRIOS M6X100 INOX	1	9.24 €
2.1	CS02000023400	PILETE MONOBLOCO	1	5.41 €
2.2	CS06000049738	PILETE MOCHILA	1	6.51 €
3.1	CS06000011919	PILETE ATLAS MONOBLOCO	1	5.41 €
3.2	CS06000013666	PILETE ATLAS MOCHILA	1	14.07 €
4	CS06000053826	ANILHA DE ESPONJA SANITA 110X68X15	5	15.17 €
5	CS06000047922	ANILHA DE ESPONJA PILETE 85X57X8	2	5.41 €
6	CS02000883028	VEDANTE VÁLVULA DE DESCARGA TPE	5	5.99 €
7	CS06000883226	VEDANTE VÁLVULA DE DESCARGA CABOS	5	8.66 €
8	CS02000048514	CONJUNTO BOTÃO PUSH ECO	1	6.51 €
9	CS06000036905	CONJUNTO BOTÃO ECO TIRETTE	1	8.66 €
10	CS02000033767	CONJUNTO BOTÃO HANDLE	1	10.50 €
11	CS02000065328	CONJUNTO BOTÃO ATLAS >12	1	8.40 €
12	CS06000054600	CONJUNTO BOTÃO ATLAS CABOS >12	1	13.02 €
13	CS06000021184	CABO ATLAS CABOS	1	9.77 €
14	CS03000057994	KIT CERÂMICAS MOCHILA COM TUBO CROMO	1	32.45 €
15	CS06000096003	BOTÃO FAST START/STOP	1	6.51 €
16	CS06000884730	BOTAO SENSOR eATLAS	1	83.47 €
17	CS06000884732	CONJUNTO PORCAS A22	1	1.74 €
18	CS06000884728	CONJUNTO SUPORTE/CAIXA DE BATERIAS	5	14.44 €
19	CS06000884729	UNIDADE DE ACIONAMENTO	1	58.46 €



MODELOS DESCONTINUADOS

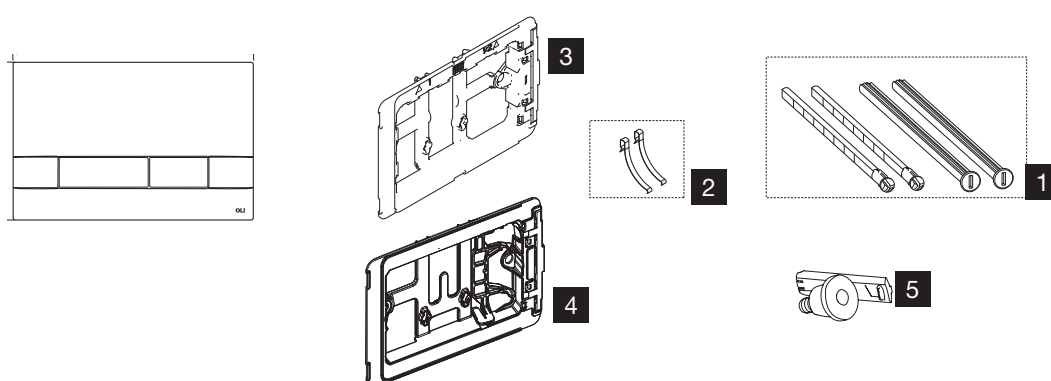


TRIBE



Nr.	Códigow	DESCRIÇÃO	QUANTIDADE	PVP
1.1	CS08000879181	PLACA FRONTAL VIDRO OURO	1	70.30 €
1.2	CS08000879182	PLACA FRONTAL VIDRO PRETO	1	70.30 €
1.3	CS08000879183	PLACA FRONTAL VIDRO BRANCO	1	70.30 €
1.4	CS08000879184	PLACA FRONTAL VIDRO VERMELHO	1	70.30 €
1.5	CS08000879185	PLACA FRONTAL VIDRO ANTRACITE	1	70.30 €
1.6	CS08000879186	PLACA FRONTAL VIDRO TAUPE	1	70.30 €
2	CS08000053897	PARAFUSOS DE FIXAÇÃO	2	3.26 €
3	CS04000878680	SENSOR CAPACITIVO	1	216.30 €
4	CS08000879208	CONTRAPLACA	1	15.17 €
5	CS04000878681	SERVOMOTOR	1	108.15 €

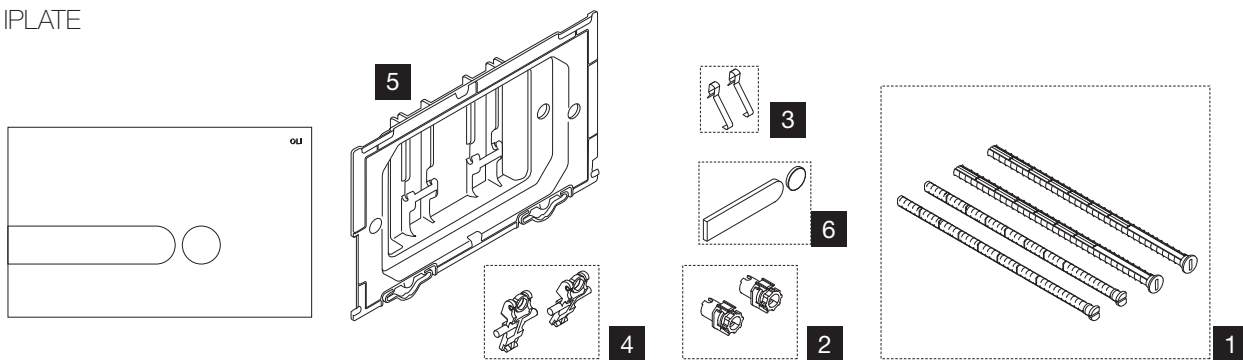
NARROW OLIPURE / NARROW



Nr.	Códigow	DESCRIÇÃO	QUANTIDADE	PVP
1	CS08000131989	PARAFUSOS DE FIXAÇÃO E ACIONAMENTO	2 (de cada)	4.36 €
2	CS08000011986	MOLAS	10	4.36 €
3	CS08000069205	CONTRAPLACA	1	7.61 €
4	CS04000181715	CONTRAPLACA OLIPURE	1	7.61 €
5	CS04000181716	BOCAL OLIPURE	1	8.14 €

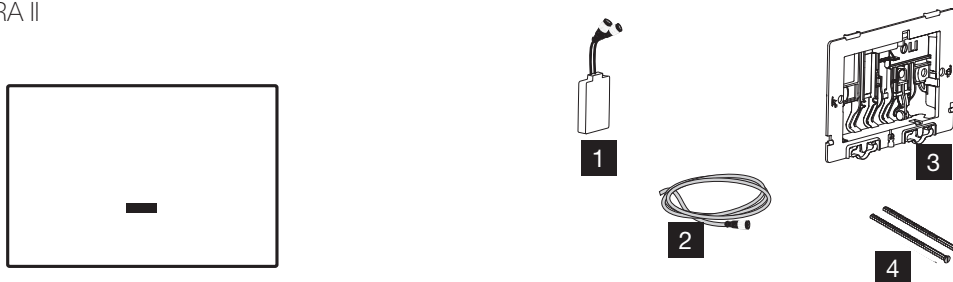


IPLATE



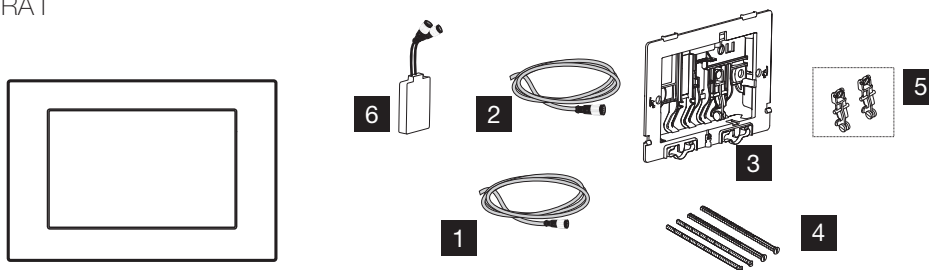
Nr.	Código	DESCRIÇÃO	QUANTIDADE	PVP
1	CS08000037150	PARAFUSOS DE FIXAÇÃO E ACIONAMENTO	2 (de cada)	4.36 €
2	CS08000037152	KIT DE FIXAÇÃO <09	2	3.26 €
3	CS08000011986	MOLAS	10	4.36 €
4	CS08000041693	CONJUNTO ALAVANCAS E ANILHAS	1	4.36 €
5	CS08000041691	CONTRAPLACA	1	5.88 €
6.1	CS08000148211	CAPAS BOTÕES CROMO	1	11.92 €
6.2	CS08000880979	CAPAS BOTÕES MATE	1	19.48 €
6.3	CS08000880978	CAPAS BOTÕES BRANCO	1	4.88 €

ELECTRA II



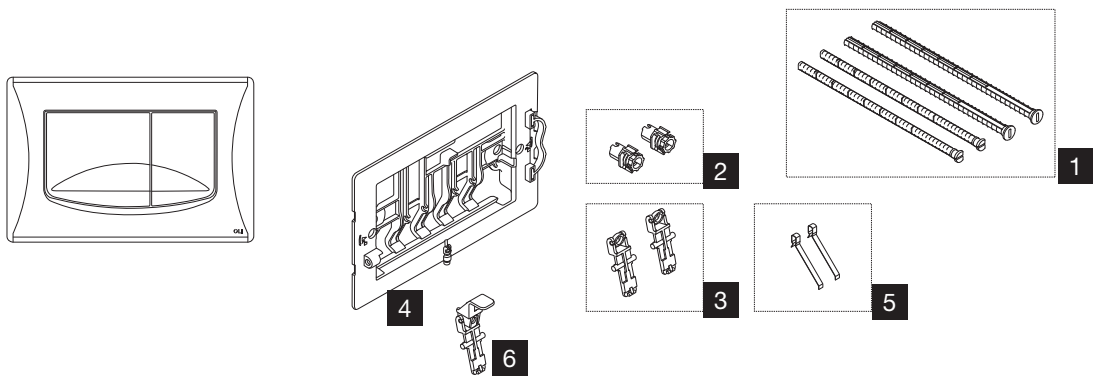
Nr.	Código	DESCRIÇÃO	QUANTIDADE	PVP
1	DA01000888089	SENSOR MOBILIDADE REDUZIDA	1	242.37 €
2	CS08000887325	CABO DE ALIMENTAÇÃO	1	57.01 €
3	CS08000041689	CONTRAPLACA >09	1	6.51 €
4	CS08000053897	PARAFUSOS DE FIXAÇÃO	2	3.26 €

ELECTRA I



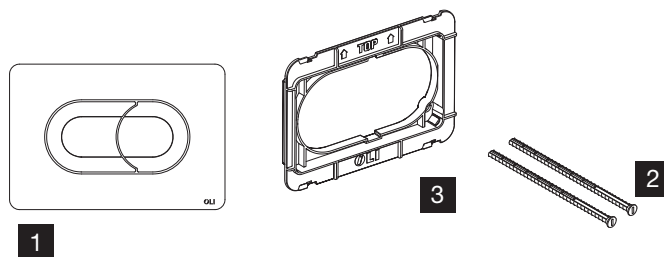
Nr.	Código	DESCRIÇÃO	QUANTIDADE	PVP
1	CS08000887325	CABO DE ALIMENTAÇÃO	1	57.01 €
2	DA01000183025	CABO COMANDO À DISTÂNCIA	1	32.45 €
3	CS08000041689	CONTRAPLACA >09	1	6.51 €
4	CS08000037150	PARAFUSOS DE FIXAÇÃO E ACIONAMENTO	2 (de cada)	4.36 €
5	CS08000037303	CONJUNTO ALAVANCAS E ANILHAS	1	4.88 €
6	DA01000182912	SENSOR MOBILIDADE REDUZIDA	1	205.49 €

RIVER



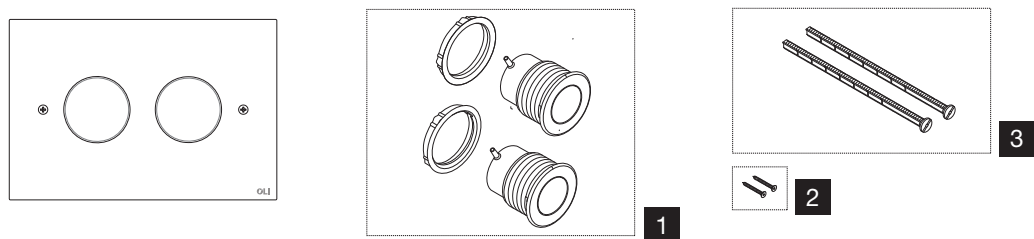
Nr.	Códigoow	DESCRIÇÃO	QUANTIDADE	PVP
1	CS08000037150	PARAFUSOS DE FIXAÇÃO E ACIONAMENTO	2 (de cada)	4.36 €
2	CS08000037152	KIT DE FIXAÇÃO <09	2	3.26 €
3	CS08000056676	CONJUNTO ALAVANCAS + ANILHAS PARA PLACA	1	3.26 €
4	CS08000041676	CONTRAPLACA >09	1	5.41 €
5	CS08000041682	MOLAS	10	5.41 €
6	CS08000041687	CONJUNTO ALAVANCAS	1	6.51 €

SALINA



Nr.	Códigoow	DESCRIÇÃO	QUANTIDADE	PVP
1	CS08000879603	PLACA DE PROTEÇÃO	1	5.41 €
2	CS08000053897	PARAFUSOS DE FIXAÇÃO	2	3.26 €
3.1	CG12000011295	PLACA SALINA BRANCO	1	48.67 €
3.2	CG12000011296	PLACA SALINA CROMO	1	64.89 €
3.2	CG12000011297	PLACA SALINA MATE	1	64.89 €

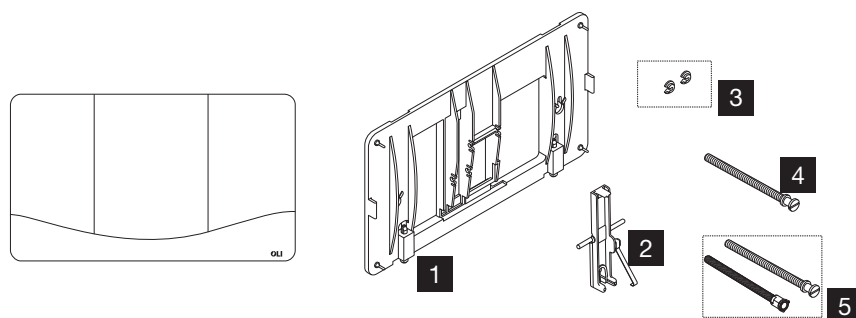
TREND



Nr.	Códigoow	DESCRIÇÃO	QUANTIDADE	PVP
1	CS08000056982	CONJUNTO BOTÕES PNEUMÁTICOS	1	30.29 €
2	CS08000058424	PARAFUSOS DE FIXAÇÃO M4	2	1.73 €
3	CS08000011191	PARAFUSOS DE FIXAÇÃO	2	3.26 €

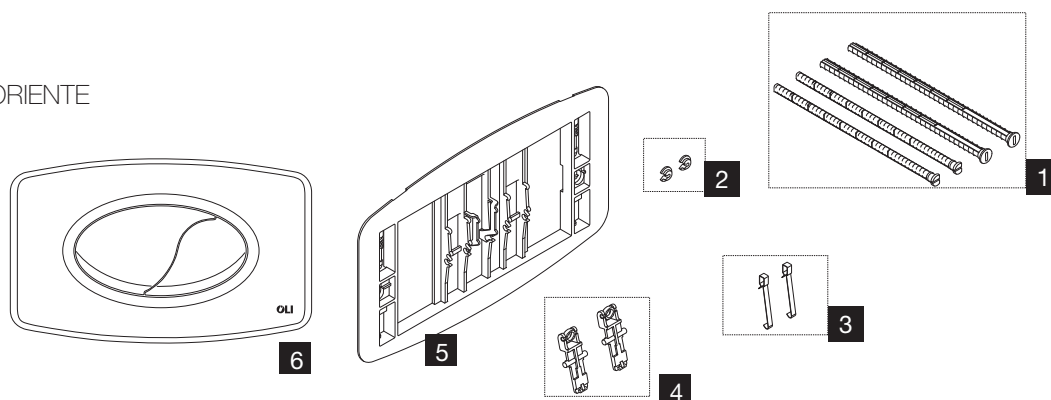


GIADA



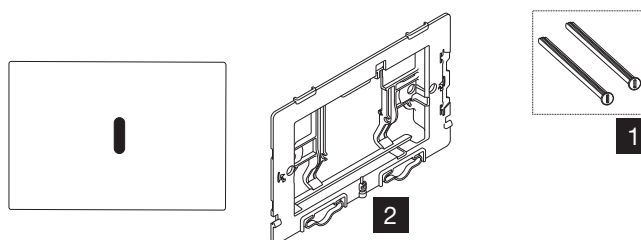
Nr.	Código	DESCRIÇÃO	QUANTIDADE	PVP
1	CS0800009687	CONTRAPLACA	1	9.77 €
2	CS08000049980	ALAVANCA	1	8.66 €
3	CS08000056973	ANILHAS PARA FIXAÇÃO <12	2	3.26 €
4	CS08000049975	PARAFUSO DE ACIONAMENTO - VERSÃO INTERROMPIVEL	10	31.40 €
5	CS08000036921	PARAFUSO DE ACIONAMENTO + PROLONGAMENTO	1	5.41 €

ORIENTE



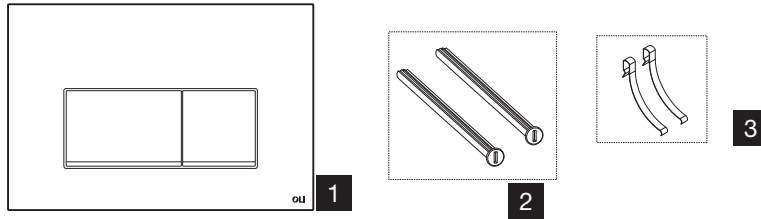
Nr.	Código	DESCRIÇÃO	QUANTIDADE	PVP
1	CS08000037150	PARAFUSOS DE FIXAÇÃO E ACIONAMENTO	2 (de cada)	4.36 €
2	CS08000056973	ANILHAS PARA FIXAÇÃO <12	2	3.26 €
3	CS08000011986	MOLAS	10	4.36 €
4	CS08000049985	CONJUNTO ALAVANCAS + ANILHAS PARA PLACA	1	3.26 €
5	CS08000049982	CONTRAPLACA	1	7.61 €
6	CG22000017549	PLACA ORIENTE BRANCO	1	48.67 €

ELETRÓNICA



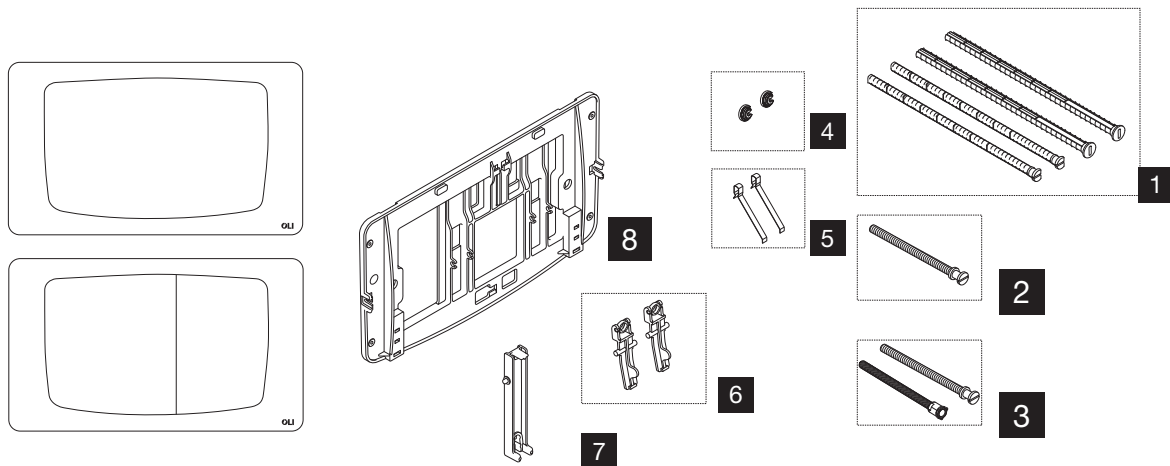
Nr.	Código	DESCRIÇÃO	QUANTIDADE	PVP
1	CS08000053897	PARAFUSOS DE FIXAÇÃO	2	3.26 €
2	CS08000050202	CONTRAPLACA	1	14.07 €

STREAM



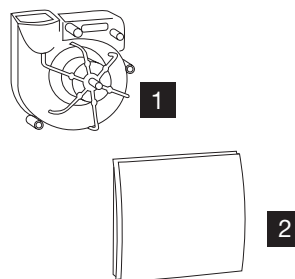
Nr.	Códigoow	DESCRIÇÃO	QUANTIDADE	PVP
1.1	CG29000011602	PLACA COM ACABAMENTO CROMO	1	64.89 €
1.2	CG29000011601	PLACA COM ACABAMENTO BRANCO	1	48.67 €
2	CS08000054596	MOLAS	10	7.61 €
3	CS08000053897	PARAFUSOS DE FIXAÇÃO	2	3.26 €

CLASSIC



Nr.	Códigoow	DESCRIÇÃO	QUANTIDADE	PVP
1	CS08000037150	PARAFUSOS DE FIXAÇÃO E ACIONAMENTO	2 (de cada)	4.36 €
2	CS08000049975	PARAFUSO DE ACIONAMENTO - VERSÃO INTERROMPIVEL	10	31.40 €
3	CS08000036921	PARAFUSO DE ACIONAMENTO + PROLONGAMENTO	2	5.41 €
4	CS08000056973	ANILHAS PARA FIXAÇÃO <12	2	3.26 €
5	CS08000058833	MOLAS	10	8.14 €
6	CS08000037578	CONJUNTO ALAVANCAS + ANILHAS PARA PLACA	1	4.88 €
7	CS08000054594	ALAVANCA PLACA INTERROMPÍVEL	1	6.51 €
8	CS08000049983	CONTRAPLACA	1	7.61 €

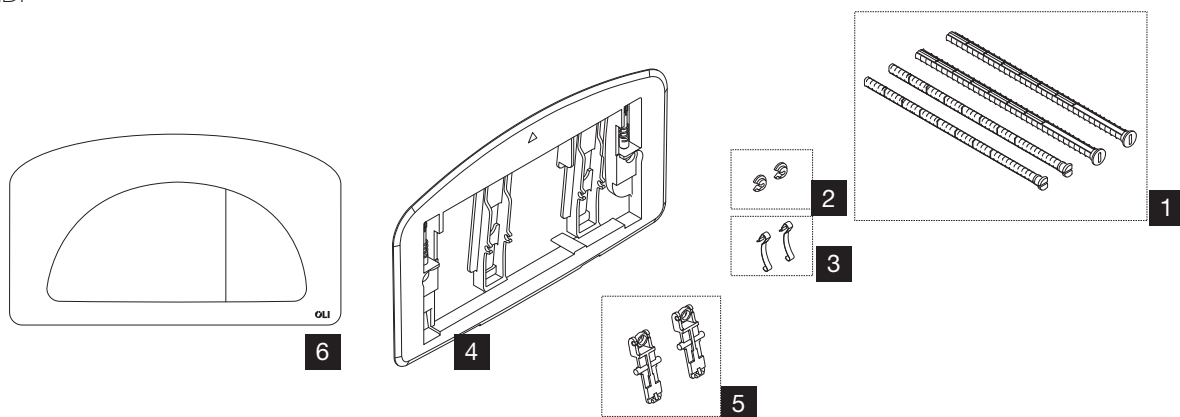
HAPPY AIR



Nr.	Códigoow	DESCRIÇÃO	QUANTIDADE	PVP
1	DA04000601541	VENTILADOR HAPPY AIR	1	183.86 €
2	CS04000119501	PLACA COBERTURA COM FILTRO	1	108.15 €

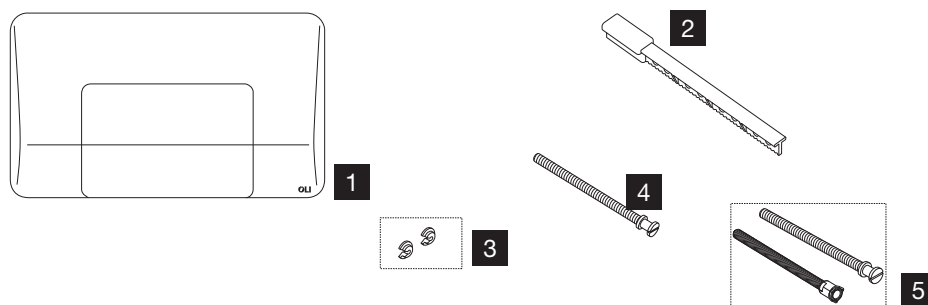


GIDI



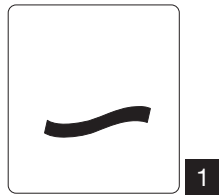
Nr.	Código	DESCRIÇÃO	QUANTIDADE	PVP
1	CS08000037150	PARAFUSOS DE FIXAÇÃO E ACIONAMENTO	2 (de cada)	4.36 €
2	CS08000056973	ANILHAS PARA FIXAÇÃO <12	2	3.26 €
3	CS08000011986	MOLAS	10	4.36 €
4	CS08000049981	CONTRAPLACA	1	7.61 €
5	CS08000049985	CONJUNTO ALAVANCAS + ANILHAS PARA PLACA	1	3.26 €
6	CG15000014861	PLACA GIDI BRANCO	1	48.67 €

DIAMANTE



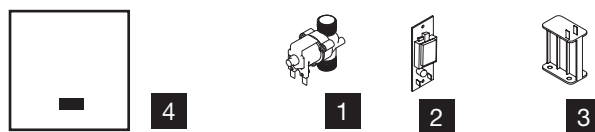
Nr.	Código	DESCRIÇÃO	QUANTIDADE	PVP
1.1	CG13000050023	PLACA COM ACABAMENTO BRANCO	1	48.67 €
1.2	CG13000050024	PLACA COM ACABAMENTO CROMO	1	64.89 €
1.3	CG13000050226	PLACA COM ACABAMENTO MATE	1	64.89 €
2	CS04000015639	KIT DE FIXAÇÃO <99	1	5.41 €
3	CS08000049971	PROLONGAMENTO DA ALAVANCA	10	24.89 €
4	CS08000056973	ANILHAS PARA FIXAÇÃO <12	2	3.26 €
5	CS08000049975	PARAFUSO DE ACIONAMENTO - VERSÃO INTERROMPIVEL	10	31.40 €
6	CS08000036921	PARAFUSO DE ACIONAMENTO + PROLONGAMENTO	1	5.41 €
	CS04000011759	KIT AT DIAMANTE	1	56.23 €

URINOL



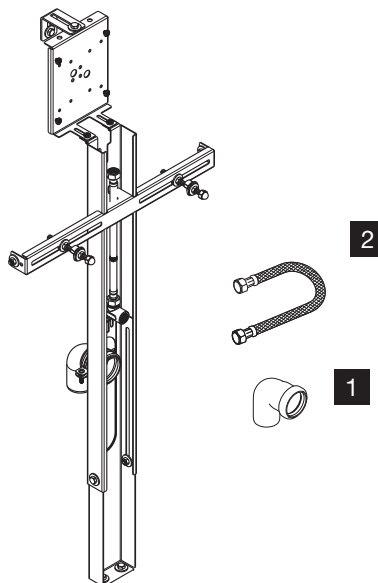
Nr.	Códigow	DESCRIÇÃO	QUANTIDADE	PVP
1	CS08000879140	PLACA	1	432.60 €

ELECTRA URINOL



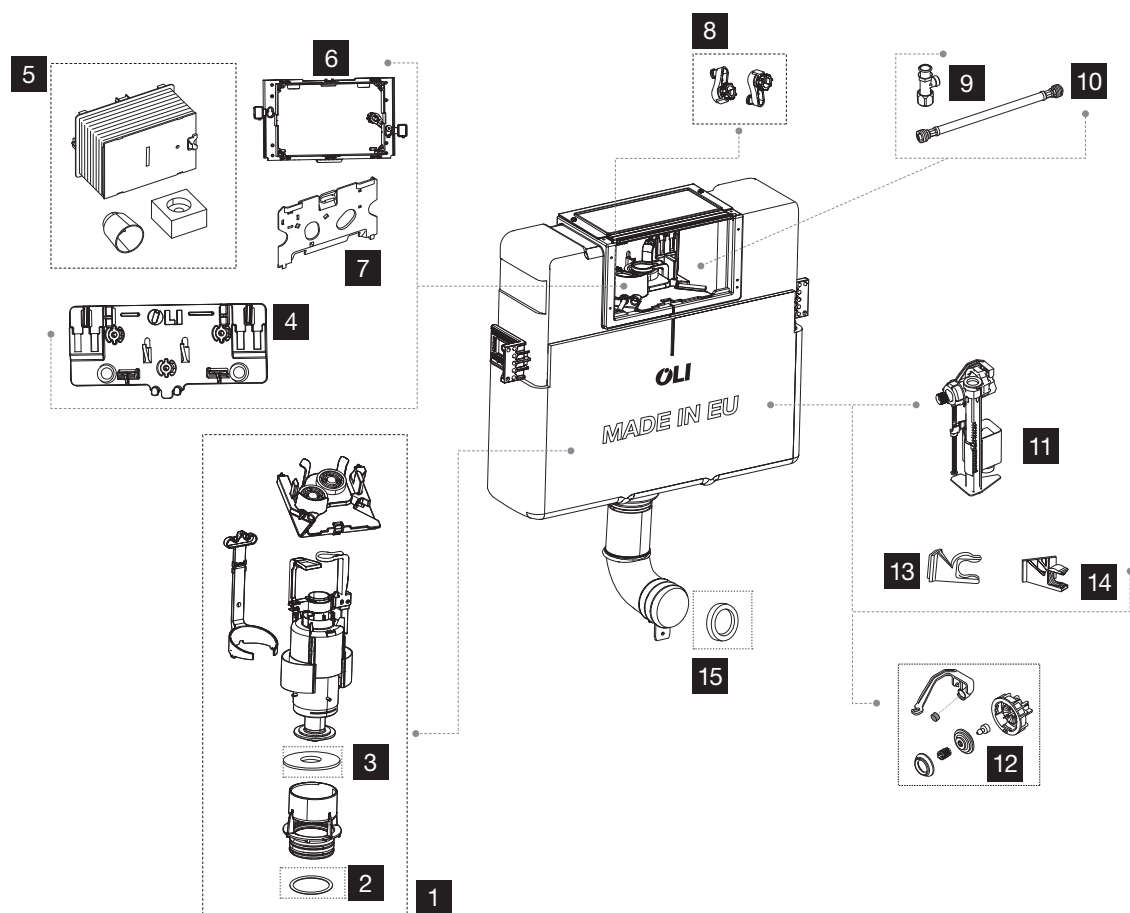
Nr.	Códigow	DESCRIÇÃO	QUANTIDADE	PVP
1	DA01000885002	ELECTROVÁLVULA	1	70.30 €
2	DA01000885001	CONTROLADOR	1	41.11 €
3	DA01000885000	SUPORTE PILHAS	1	27.04 €
4	DA01000884999	PLACA E SENSOR	1	302.82 €

ESTRUTURA URINOL



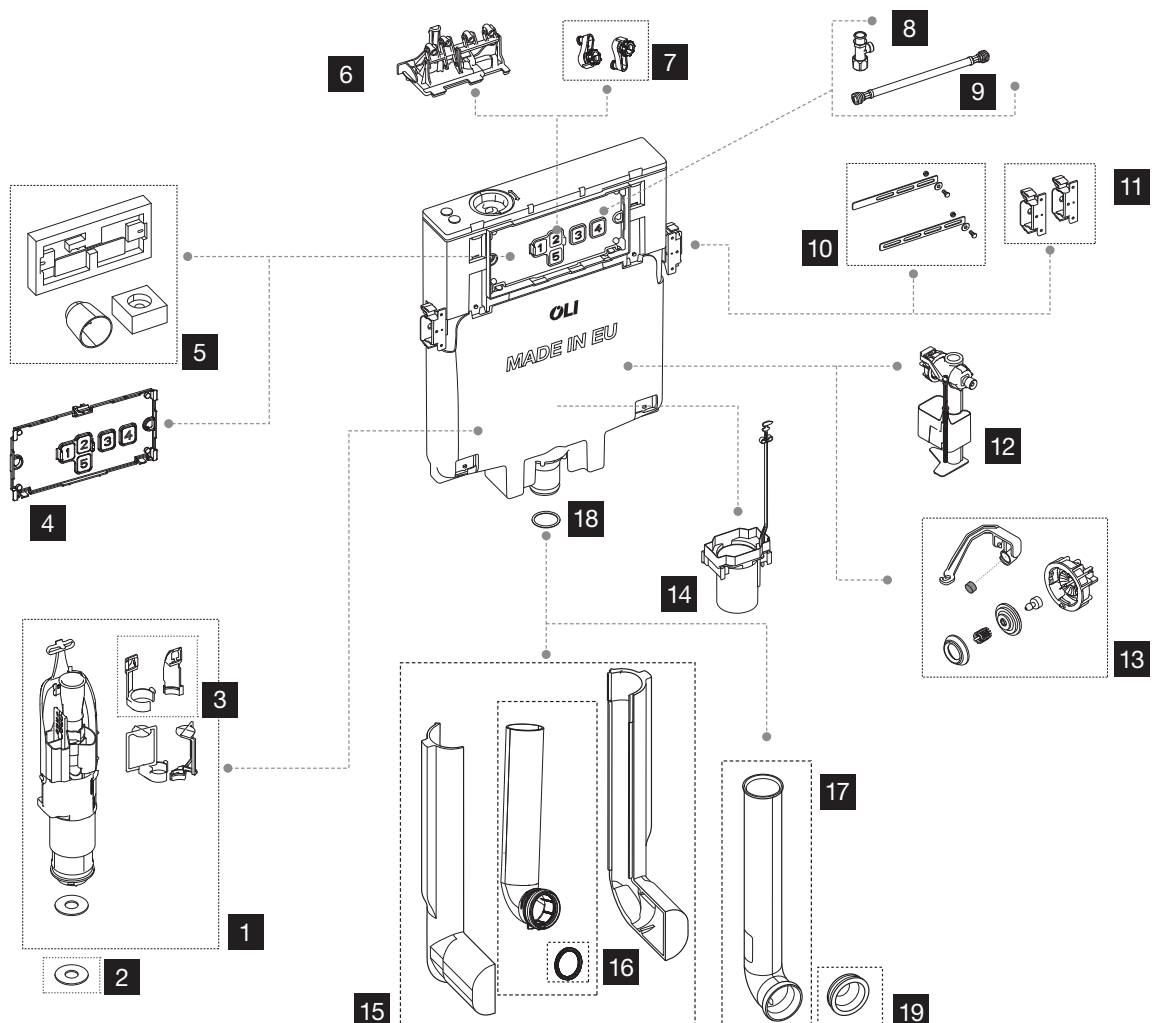
Nr.	Códigow	DESCRIÇÃO	QUANTIDADE	PVP
1	CS05000878901	CURVA DE SAÍDA 50X50	1	10.82 €
2	CS05000878900	TUBO FLEXÍVEL 1/2FX3/8F 300	1	17.33 €





Nr.	Código	DESCRIÇÃO	QUANTIDADE	PVP
1	CS04000048288	VALVULA DE DESCARGA	1	34.65 €
2	CS04000021212	O'RING Ø37	5	4.36 €
3	CS02000883028	VEDANTE VÁLVULA DE DESCARGA TPE	5	5.99 €
4	CS04000033451	FIXADOR BLOCO DE ALAVANCAS	1	5.41 €
5	CS04000026698	CAIXA DE PROTEÇÃO >09	1	8.66 €
6	CS04000011195	BASE P/ CAIXA DE PROTEÇÃO	1	7.04 €
7	CS04000021271	PLACA DE PROTEÇÃO >09	1	4.36 €
8	CS04000011150	FIXADORES PLACA >17	2	3.83 €
9	CS04000021206	TORNEIRA DE ESQUADRIA 1/2X3/8	1	13.02 €
10	CS04000050997	BICHA FLEXÍVEL 3/8X3/8 400MM	1	9.77 €
11	CS07000882495	TORNEIRA DE BÓIA NANO PLUS 3/8	1	14.07 €
12	CS07000880608	CONJUNTO MEMBRANA + ALAVANCA NANO	1	9.77 €
13	CS04000037122	CONJUNTO SUPORTES TORNEIRA BÓIA CORNER	5	9.77 €
14	CS04000037123	SUPORTE TORNEIRA DE BÓIA EXPERT	5	9.77 €
15	CS04000037113	EMBOQUE TUBO DE DESCARGA Ø45	5	15.17 €

DIAMANTE EVO



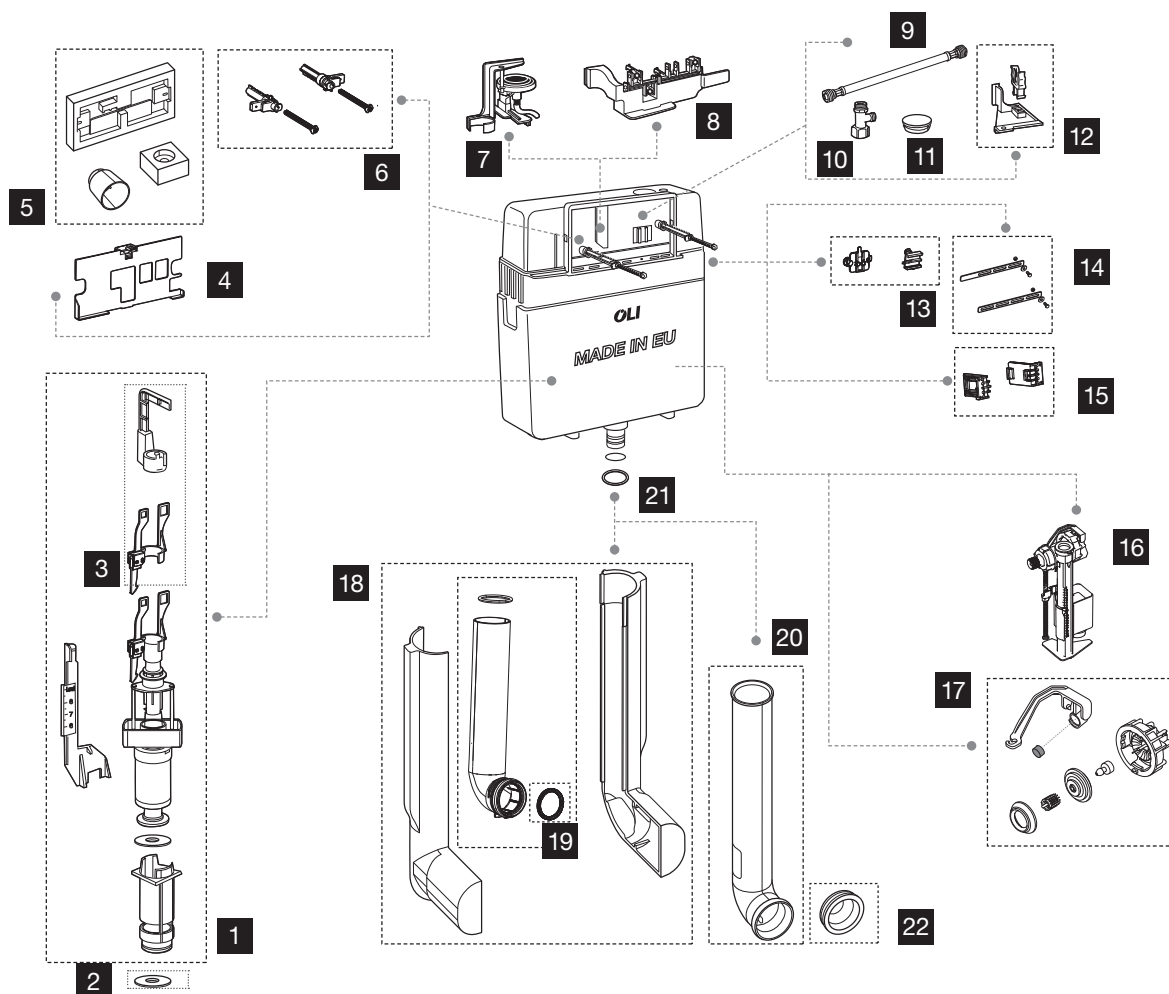
Nr.	Código	DESCRIÇÃO	QUANTIDADE	PVP
1	CS06000002992	VÁLVULA DE DESCARGA	1	24.89 €
2	CS02000883028	VEDANTE VÁLVULA DE DESCARGA TPE	5	5.99 €
3	CS04000011440	ANCORINAS MECÂNICAS	1	3.47 €
4	CS04000021207	PLACA PROTEÇÃO	1	9.77 €
5	CS04000021211	CAIXA DE PROTEÇÃO	1	13.02 €
6	CS04000021208	BLOCO DE ALAVANCAS	1	7.61 €
7	CS04000011150	FIXADORES PLACA >17	2	3.83 €
8	CS04000021206	TORNEIRA DE ESQUADRIA 1/2X3/8	1	13.02 €
9	CS04000021204	BICHA FLEXÍVEL 3/8X3/8	1	13.02 €
10	CS04000021210	KIT FIXACAO S/ ESTRUTURA	1	6.51 €
11	CS04000021213	KIT DE FIXAÇÃO	2	8.66 €
12	CS07000887872	TORNEIRA DE BÓIA NANO 3/8 LIG SUP	1	14.07 €
13	CS07000880608	CONJUNTO MEMBRANA + ALAVANCA NANO	1	9.77 €
14	CS04000883906	GUIA VÁLVULA DE DESCARGA EVO AP	1	6.51 €
15	CS04000021267	TUBO DE DESCARGA COMPLETO	1	10.82 €
16	CS04000021209	EMBOQUE TUBO DE DESCARGA Ø40/45	5	10.82 €
17	CS04000021266	TUBO DE DESCARGA 360MMXØ56	1	10.82 €
18	CS04000021212	O'RING Ø37	5	4.36 €
19	CS06000101753	EMBOQUE Ø45	5	7.61 €



PEÇAS DE SUBSTITUIÇÃO

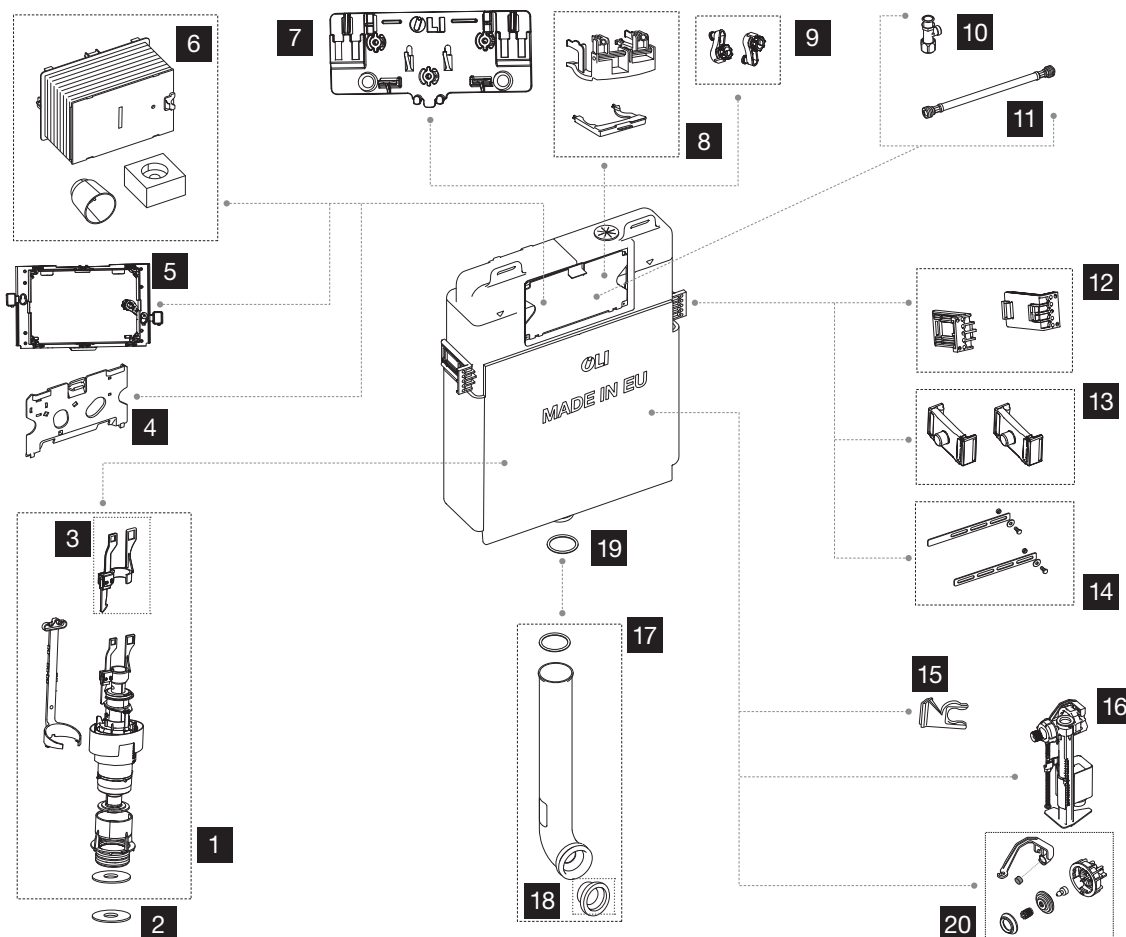


DIAMANTE



Nr.	Código	DESCRIÇÃO	QUANTIDADE	PVP
1	CS04000037106	VÁLVULA DE DESCARGA	1	27.04 €
2	CS02000883028	VEDANTE VÁLVULA DE DESCARGA TPE	5	5.99 €
3	CS06000056932	ANCORINAS MECÂNICAS	1	1.63 €
4	CS04000033494	PLACA PROTEÇÃO	1	5.41 €
5	CS04000021211	CAIXA DE PROTEÇÃO	1	13.02 €
6	CS04000037104	KIT DE FIXAÇÃO >99	1	6.51 €
7	CM04000556805	BLOCO PNEUMÁTICO	1	14.07 €
8	CS04000032477	BLOCO DE ALAVANCAS	1	8.66 €
9	CS02000887611	TUBO FLEXÍVEL 3/8 F/F 290MM	1	20.70 €
10	CS04000021206	TORNEIRA DE ESQUADRIA 1/2X3/8	1	13.02 €
11	CS04000037105	TAMPO DE PROTEÇÃO	5	5.41 €
12	CS04000049512	SUPORTE TORNEIRA DE BOIA	1	4.36 €
13	CS04000048607	FIXADORES BLOCO DE ALAVANCAS	1	4.36 €
14	CS04000021210	KIT FIXACAO S/ ESTRUTURA	1	6.51 €
15	CS05000011975	FIXADORES	10	15.17 €
16	CS07000882495	TORNEIRA DE BÓIA NANO PLUS 3/8	1	14.07 €
17	CS07000880608	CONJUNTO MEMBRANA + ALAVANCA NANO	1	9.77 €
18	CS04000021267	TUBO DE DESCARGA COMPLETO	1	10.82 €
19	CS04000021209	EMBOQUE TUBO DE DESCARGA Ø40/45	5	10.82 €
20	CS04000021266	TUBO DE DESCARGA 360MMXØ56	1	10.82 €
21	CS04000021212	O'RING Ø37	5	4.36 €
22	CS06000101753	EMBOQUE Ø45	5	7.61 €

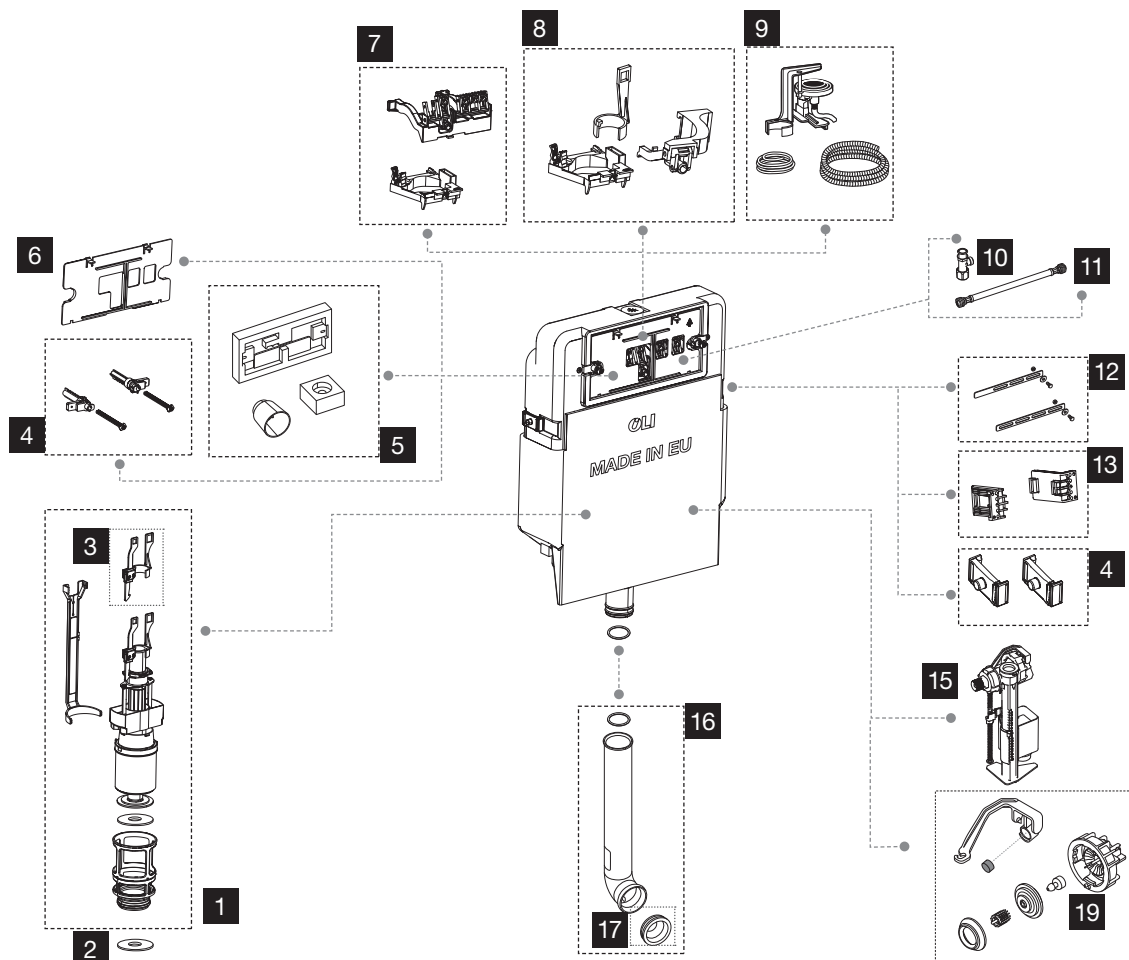
BETTER



Nr.	Códigow	DESCRIÇÃO	QUANTIDADE	PVP
1	CS0600002987	VÁLVULA DE DESCARGA	1	29.24 €
2	CS02000883028	VEDANTE VÁLVULA DE DESCARGA TPE	5	5.99 €
3	CS06000056932	ANCORINAS MECÂNICAS	1	1.63 €
4	CS04000021271	PLACA DE PROTEÇÃO >09	1	4.36 €
5	CS04000177679	BASE P/ CAIXA DE PROTEÇÃO	1	17.33 €
6	CS04000026698	CAIXA DE PROTEÇÃO >09	1	8.66 €
7	CS04000033451	FIXADOR BLOCO DE ALAVANCAS	1	5.41 €
8	CS04000033450	BLOCO DE ALAVANCAS	1	9.77 €
9	CS04000011150	FIXADORES PLACA >17	2	3.83 €
10	CS04000021206	TORNEIRA DE ESQUADRIA 1/2X3/8	1	13.02 €
11	CS04000050997	BICHA FLEXÍVEL 3/8X3/8 400MM	1	9.77 €
12	CS05000011978	FIXADORES SANITARBLOCK	10	19.48 €
13	CS05000011977	FIXADORES SIMFLEX	10	34.65 €
14	CS04000021210	KIT FIXACAO S/ ESTRUTURA	1	6.51 €
15	CS04000033449	SUPORTE TORNEIRA DE BÓIA	1	3.26 €
16	CS07000882495	TORNEIRA DE BÓIA NANO PLUS 3/8	1	14.07 €
17	CS04000021266	TUBO DE DESCARGA 360MMXØ56	1	10.82 €
18.1	CS04000021209	EMBOQUE TUBO DE DESCARGA Ø40/45	5	10.82 €
18.2	CS04000037113	EMBOQUE TUBO DE DESCARGA Ø45	5	15.17 €
19	CS04000021212	O'RING Ø37	5	4.36 €
20	CS07000880608	CONJUNTO MEMBRANA + ALAVANCA NANO	1	9.77 €

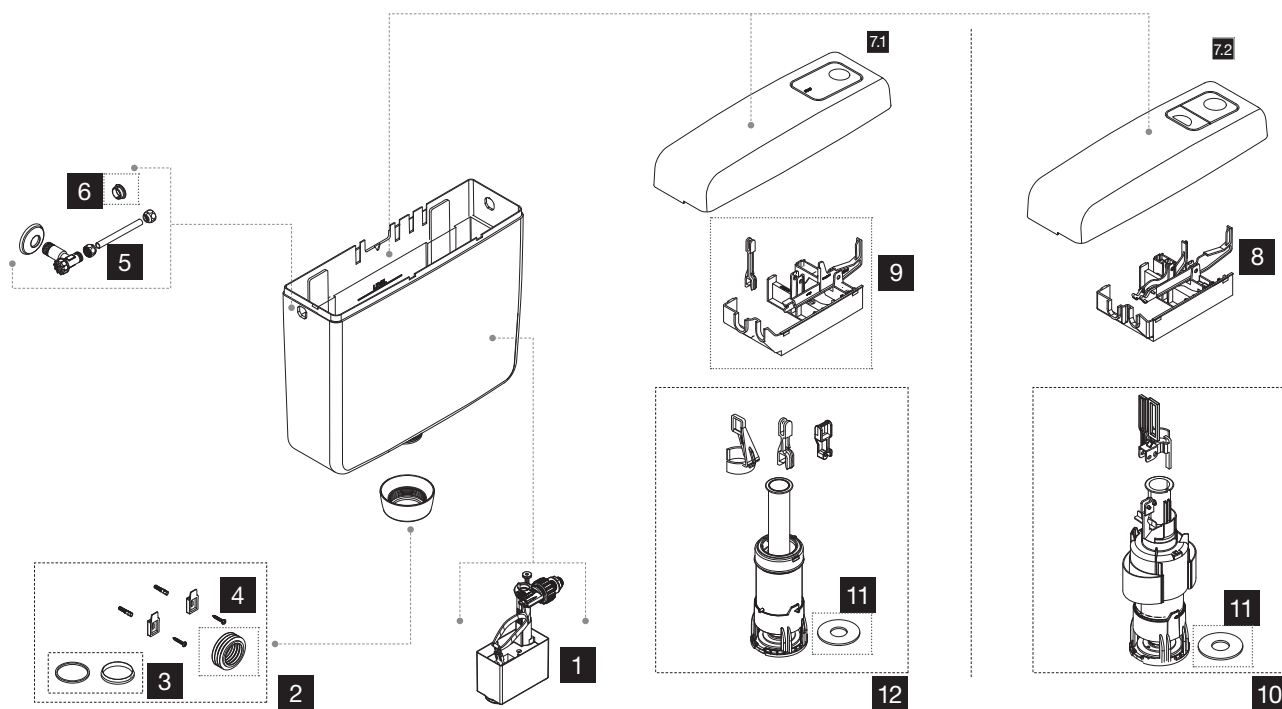


PEÇAS DE SUBSTITUIÇÃO



Nr.	Códigow	DESCRIÇÃO	QUANTIDADE	PVP
1	CS04000048681	VÁLVULA DE DESCARGA	1	27.04 €
2	CS06000002997	VEDANTE VÁLVULA DE DESCARGA	10	18.43 €
3	CS06000056932	ANCORINAS MECÂNICAS	1	1.63 €
4	CS04000037104	KIT DE FIXAÇÃO >99	1	6.51 €
5	CS04000021211	CAIXA DE PROTEÇÃO	1	13.02 €
6	CS04000037114	PLACA DE PROTEÇÃO	1	11.92 €
7	CS04000041637	BLOCO DE ALAVANCAS	1	14.07 €
8	CS04000037117	BLOCO DE ALAVANCAS <01	1	17.33 €
9	CE06000556801	BLOCO PNEUMÁTICO	1	16.22 €
10	CS04000021206	TORNEIRA DE ESQUADRIA 1/2X3/8	1	13.02 €
11	CS04000021270	BICHA FLEXÍVEL 3/8X3/8	1	15.17 €
12	CS04000021210	KIT FIXACAO S/ ESTRUTURA	1	6.51 €
13	CS05000011978	FIXADORES SANITARBLOCK	10	19.48 €
14	CS05000011977	FIXADORES SIMFLEX	10	34.65 €
15	CS07000882495	TORNEIRA DE BÓIA NANO PLUS 3/8	1	14.07 €
16	CS04000021266	TUBO DE DESCARGA 360MMXØ56	1	10.82 €
17.1	CS04000021209	EMBOQUE TUBO DE DESCARGA Ø40/45	5	10.82 €
17.2	CS04000037113	EMBOQUE TUBO DE DESCARGA Ø45	5	15.17 €
18	CS04000021212	O'RING Ø37	5	4.36 €
19	CS07000880608	CONJUNTO MEMBRANA + ALAVANCA NANO	1	9.77 €

TOPAZIO
























Nr.	Código	DESCRIÇÃO	QUANTIDADE	PVP
1	CS07000882504	TORNEIRA DE BÓIA 3/8 LATERAL	1	14.07 €
2	CS03000883327	SACO ACESSÓRIOS Ø40 + PORCA BRANCA	1	6.51 €
3	CS03000053386	ANILHA + VEDANTE CÓNICO TUBO DE DESCARGA	1	2.21 €
4.1	CS05000037133	EMBOQUE Ø45	5	9.77 €
4.2	CS02000050992	EMBOQUE Ø40	5	8.14 €
4.3	CS03000050993	EMBOQUE Ø32	5	10.29 €
5	CS03000030859	TORNEIRA DE ESQUADRIA 1/2X3/8	1	16.22 €
6	CS03000883225	TAMPÃO LATERAL BRANCO	4	4.36 €
7.1	CS03000000464	TAMPA BRANCA DESCARGA INTERROMPÍVEL	1	16.22 €
7.2	CS03000008590	TAMPA BRANCA DUPLA DESCARGA	1	16.22 €
8	CS03000011988	BLOCO DE ALAVANCAS DUPLA DESCARGA	1	8.66 €
9	CS03000011990	BLOCO DE ALAVANCAS DESCARGA INTERROMPÍVEL	1	8.66 €
10	CS03000525106	VÁLVULA DE DESCARGA DUPLA DESCARGA	1	17.33 €
11	CS02000883028	VEDANTE VÁLVULA DE DESCARGA TPE	5	5.99 €
12	CS03000011989	VÁLVULA DE DESCARGA INTERROMPÍVEL	1	17.33 €













PEÇAS DE SUBSTITUIÇÃO



ÍNDICE REMISSIVO

CÓDIGO	PREÇO	QTE CX. MULT.	QTE PALETE	PÁGINA
CA01000002426	79.35 €	5	75	138
CA01000425551	76.25 €	5	75	138
CA04000124427	51.00 €	5	75	137 
CA04000154961	52.55 €	5	75	137
CA04000440021	48.45 €	5	75	139
CA04000453501	45.35 €	5	75	139 
CA09000340221	64.40 €	5	75	138 
CA12000889680	56.00 €	1	80	136
CB01000885070	65.00 €	1	36	104 
CB10000720002	122.60 €	1	64	98
CB11000216250	144.20 €	1	45	69
CB11000877961	164.80 €	1	36	69
CB11000878624	168.95 €	1	26	72
CB11000880782	167.90 €	1	45	69
CB11000884203	148.35 €	1	36	72
CB11000885062	148.35 €	1	45	72 
CB13000020684	152.45 €	1	35	90
CB14000885049	146.30 €	1	45	80
CB18000885005	148.35 €	1	36	62
CB18000889576	148.35 €	1	36	62
CC01000000537	188.50 €	1	40	127
CC01000006987	79.85 €	1	100	126 
CC01000008908	124.65 €	1	120	126
CC01000136078	142.15 €	1	24	126
CC02000011377	136.00 €	1	30	128
CC02000881673	968.20 €	1	5	114
CC02000881857	157.60 €	1	32	127
CC03000001608	121.55 €	1	36	124
CC03000616042	167.90 €	1	28	124
CC03000880462	263.70 €	1	20	124
CC04000136179	260.60 €	1	32	125
CC05000032714	113.30 €	1	48	125
CC05000880461	147.30 €	1	48	128
CD14000886384	27.95 €	15	300	151 
CE01000163808	22.70 €	20	400	146 
CE02000002436	23.50 €	20	400	145 
CE02000011967	23.50 €	20	400	145 
CE02000021139	40.70 €	18	450	146 
CE02000884595	130.00 €	12	400	144
CE14000886108	17.65 €	20	400	147 
CE14000886378	17.65 €	20	500	148 
CE14000887291	18.85 €	12	240	147 
CE14000887294	32.70 €	20	500	148 
CF04000563578	16.30 €	20	400	150 
CF04000563584	10.55 €	20	500	150 
CF07000002405	13.60 €	30	750	150 
CF07000002406	16.40 €	30	750	150 
CF14000883706	17.25 €	30	600	149 
CF18000884379	20.30 €	40	800	149 
CG07000207892	81.40 €	34	680	55
CG07000207893	81.40 €	34	680	55
CG07000880390	94.80 €	34	680	55
CG18000011418	128.75 €	14	560	31

CÓDIGO	PREÇO	QTE CX. MULT.	QTE PALETE	PÁGINA
CG18000011419	128.75 €	14	560	31
CG21000010230	49.25 €	34	680	32
CG21000010729	64.20 €	34	680	32
CG21000010730	64.20 €	34	680	32
CG21000011619	49.25 €	34	680	32
CG23000010195	49.25 €	34	680	28 
CG23000010196	64.20 €	34	680	28 
CG23000010197	64.20 €	34	680	28 
CG23000057141	102.00 €	14	560	27 
CG23000154962	116.40 €	34	680	28
CG23000886040	79.35 €	34	680	28 
CG23000886943	59.25 €	34	680	28 
CG23000886947	79.35 €	34	680	28
CG23000888561	123.60 €	14	560	27
CG23000888565	123.60 €	14	560	27
CG23000889312	123.60 €	14	560	27
CG23000889313	123.60 €	14	560	27
CG25000046198	172.05 €	16	320	33
CG25000046199	172.05 €	16	320	33
CG25000883245	176.15 €	16	320	33
CG25000887609	176.15 €	16	320	33
CG26000070826	49.25 €	34	680	31
CG26000070827	64.20 €	34	680	31 
CG26000070828	64.20 €	34	680	31
CG26000070829	79.35 €	34	680	31
CG27000011629	79.35 €	20	400	39
CG27000011630	79.35 €	20	400	39
CG27000011631	84.50 €	20	400	39
CG27000011728	68.00 €	20	400	39
CG34000878701	507.80 €	16	320	49
CG34000878702	507.80 €	16	320	49
CG34000878849	507.80 €	16	320	49
CG34000878850	507.80 €	16	320	49
CG35000022238	185.40 €	8	192	36
CG40000054554	194.70 €	16	320	26
CG40000054557	194.70 €	16	320	26
CG40000054561	127.75 €	16	320	26
CG40000054563	169.95 €	16	320	26
CG40000054564	127.75 €	16	320	26
CG40000054988	127.75 €	16	320	37
CG40000054989	194.70 €	16	320	37
CG40000054992	194.70 €	16	320	37
CG40000054997	168.95 €	16	320	38
CG40000054998	127.75 €	16	320	37
CG40000882412	140.10 €	16	320	26
CG41000060767	49.25 €	34	680	31 
CG41000064522	64.20 €	34	680	31 
CG41000133213	64.20 €	34	680	31 
CG42000878848	507.80 €	16	320	48
CG42000878981	507.80 €	16	320	48
CG44000093399	107.15 €	28	560	35
CG44000154963	107.15 €	28	560	35
CG44000878781	127.75 €	28	560	35
CG44000882567	127.75 €	28	560	35

CÓDIGO	PREÇO	QTE CX. MULT.	QTE PALETE	PÁGINA
CG44000883246	127.75 €	28	560	35
CG44000887189	105.10 €	28	560	35
CG44000887191	105.10 €	28	560	35
CG44000887610	127.75 €	28	560	35
CG44000889871	135.00 €	28	560	34
CG44000889872	135.00 €	28	560	34
CG44000889873	135.00 €	28	560	34
CG44000889874	135.00 €	28	560	34
CG44000889875	125.00 €	28	560	34
CG45000139178	74.20 €	34	680	29
CG45000139179	94.80 €	34	680	29
CG45000139180	94.80 €	34	680	29
CG45000139181	94.80 €	34	680	29
CG45000139184	49.25 €	34	680	29
CG45000139185	64.20 €	34	680	29
CG45000139186	64.20 €	34	680	29
CG45000139187	79.35 €	34	680	29
CG47000152949	49.25 €	34	680	30
CG47000152950	64.20 €	34	680	30
CG47000152951	64.20 €	34	680	30
CG47000152952	79.35 €	34	680	30
CG47000152954	116.40 €	34	680	30
CG59000880876	355.35 €	8	256	43
CG59000883585	355.35 €	8	256	43
CG79000883524	139.05 €	16	320	24
CG79000883525	139.05 €	16	320	24
CG79000883526	136.00 €	16	320	24
CG79000883527	136.00 €	16	320	24
CG79000888573	161.75 €	16	320	24
CG83000889101	165.00 €	1	400	44
CG83000889102	400.00 €	1	-	45
CG83000890120	185.00 €	-	400	44
CG84000890121	430.00 €	-	400	45
CH01000006708	19.60 €	20	320	40
CH01000006709	19.60 €	20	320	40
CI01000490441	6.40 €	45	1125	140
CI01000490461	17.35 €	25	600	140
CI01000490501	28.25 €	20	560	140
CI01000490541	15.80 €	25	525	140
CI01000490661	6.40 €	45	1125	140
CK02000034265	360.50 €	6	96	53
CK04000878466	64.90 €	14	448	51
CK04000878818	75.20 €	14	448	51
CK04000878819	89.65 €	14	448	51
CK04000878822	129.80 €	14	448	51
CK05000882264	159.65 €	14	448	52
CM04000101773	34.00 €	35	280	99
CM04000106572	6.20 €	100	2000	76/92/105
CM04000154084	34.00 €	20	400	84
CM04000154085	113.30 €	20	400	84
CM04000163684	34.55 €	34	680	75/118
CM04000167288	9.30 €	100	3200	130
CM04000211743	48.45 €	20	320	92
CM04000216252	49.00 €	100	2000	54
CM04000216640	13.20 €	50	800	76

CÓDIGO	PREÇO	QTE CX. MULT.	QTE PALETE	PÁGINA
CM04000878285	294.60 €	9	180	75/118
CM04000878292	133.90 €	6	96	75/118
CM04000878293	133.90 €	6	96	84
CM04000878294	294.60 €	9	180	84
CM04000885233	73.15 €	-	140	65/76/85/93/100/106/130
CM04000886319	22.00 €	34	680	156
CM04000890081	34.55 €	1	-	64
CM05000191887	54.60 €	34	680	86
CM05000879143	566.50 €	1	24	118
CM05000879808	151.45 €	1	100	77/86/94/100
CM05000881858	45.35 €	6	216	83
CM05000882612	82.40 €	1	40	83
CM05000882613	92.70 €	1	40	83
CM05000883081	115.40 €	4	64	83/128
CM05000884339	317.80 €	1	64	71
CM05000884340	558.30 €	1	64	71
CM05000886820	33.00 €	1	96	86
CM05000890383	30.00 €	34	680	65
CM08000883640	2.65 €	100	3200	27
CM12000883087	157.60 €	16	320	51/52
CM12000885108	57.70 €	20	320	64/77/85/93/100/105/129
CN02000061565	643.75 €	1	5	116
CN02000061568	643.75 €	1	5	116
CN03000880372	578.90 €	1	5	116
CN03000880450	578.90 €	1	5	116
CQ01000157022	41.20 €	17	340	140/151
CQ01000882129	30.90 €	20	400	75/84/92
CR01000885110	105.00 €	1	22	104
CR01000885111	156.00 €	1	20	105
CR10000885060	257.50 €	1	21	98
CR11000002488	288.40 €	1	16	74
CR11000048159	1 011.50 €	1	5	112
CR11000216251	175.10 €	1	26	69
CR11000601822	288.40 €	1	16	74
CR11000878625	281.20 €	1	24	73
CR11000878627	355.35 €	1	16	74
CR11000878655	348.15 €	1	20	73
CR11000878929	206.00 €	1	26	69
CR11000880783	199.85 €	1	26	69
CR11000880784	283.25 €	1	20	69
CR11000883134	264.75 €	1	20	73
CR11000884228	179.25 €	1	26	73
CR11000884235	264.75 €	1	20	73
CR11000885056	280.20 €	1	20	69
CR11000885057	293.55 €	1	20	69
CR11000885061	412.00 €	1	7	74
CR11000885063	179.25 €	1	26	73
CR13000014092	339.90 €	1	24	91
CR13000076456	177.20 €	1	30	90
CR13000885065	262.65 €	1	24	91
CR14000099952	332.70 €	1	20	81
CR14000882618	318.30 €	1	6	82
CR14000885050	201.90 €	1	28	81

CÓDIGO	PREÇO	QTE CX. MULT.	QTE PALETE	PÁGINA
CR14000885052	259.60 €	1	20	81
CR18000885130	264.75 €	1	20	63
CR18000885882	179.25 €	1	26	63
CR18000889577	179.25 €	1	26	63
CR18000890047	264.75 €	1	-	63
CS03000883088	8.05 €	150	4800	86/140
CS04000035148	34.00 €	34	680	92
CS04000043234	10.65 €	50	800	54
CS04000049544	6.40 €	1	2000	54
CS04000062899	38.65 €	20	400	94/99
CS04000077754	113.30 €	15	300	75
CS04000878674	92.70 €	1	96	55
CS05000011229	42.25 €	10	320	64/77/85/ 93/129
CS05000021408	206.00 €	1	10	112
CS05000021409	206.00 €	1	10	112
CS05000036888	13.60 €	20	400	129
CS05000036906	36.05 €	24	384	99
CS05000037137	12.70 €	25	400	64/76/85/92/ 99/ 105/129
CS05000055033	10.65 €	50	800	65/77/85/93/99/ 106/130
CS05000059272	33.00 €	25	400	76/94/105
CS05000079929	23.20 €	24	480	119/130
CS05000086360	7.45 €	50	800	64/77/85/93/ 99/106/119/129
CS05000108380	52.55 €	1	160	119/130
CS05000883045	309.00 €	1	5	114
CS05000883046	309.00 €	1	5	114
CS05000883048	154.50 €	1	5	114
CS05000885109	24.25 €	9	288	76
CS07000058025	4.10 €	100	1600	151
DA01000079206	448.05 €	14	-	42
DA01000660002	249.30 €	1	-	25
DA01000660006	254.45 €	1	-	25
DA01000661002	249.30 €	1	-	25
DA01000661006	254.45 €	1	-	25
DA01000879119	262.65 €	1	-	51
DA01000879120	262.65 €	1	-	51
DA01000879123	161.75 €	1	-	51
DA01000883578	175.10 €	1	-	54
DA01000883582	128.75 €	1	-	54
DA01000884193	235.90 €	1	-	54
DA01000889349	520.00 €	1	-	47
DA01000889350	520.00 €	1	-	47
DA02000881608	16.50 €	1	-	119
DA02000881613	25.75 €	1	-	119
DA03000611011	123.60 €	1	-	127
DA04000079260	74.20 €	60	-	55
DA04000108185	48.45 €	1	-	119
DA04000605201	116.40 €	1	-	41
DA04000605301	155.55 €	1	-	41
DA04000620072	8.45 €	1	-	86/130
DA04000622022	74.20 €	1	-	76
DA04000889351	125.00 €	1	-	47/55
DA04000889944	38.20 €	6	-	75/84/92/140/151
KC20000551622	381.00 €	1	-	243

CÓDIGO	PREÇO	QTE CX. MULT.	QTE PALETE	PÁGINA
KC20000551623	415.00 €	1	-	243
KC20000551624	478.00 €	1	-	243
KC20000551625	534.00 €	1	-	243
KC20000552548	237.00 €	1	-	245
KC20000552549	273.00 €	1	-	245
KC20000552550	299.00 €	1	-	245
KC20000552551	280.00 €	1	-	245
KC20000552552	315.00 €	1	-	245
KC20000552553	342.00 €	1	-	245
KC20000552554	267.00 €	1	-	245
KC20000552555	312.00 €	1	-	245
KC20000552556	342.00 €	1	-	245
OA10000000024	140.60 €	1	-	183
OA10000000025	203.45 €	1	-	183
OA10000000041	146.80 €	1	-	188
OA10000000042	134.45 €	1	-	188
OA10000000043	146.80 €	1	-	188
OA10000000044	192.10 €	1	-	189
OA10000000045	75.20 €	1	-	194
OA10000000046	75.20 €	1	-	194
OA10000000047	116.40 €	1	-	195
OA10000000048	132.40 €	1	-	195
OA10000000049	75.20 €	1	-	198
OA10000000051	75.20 €	1	-	198
OA10000000052	120.55 €	1	-	198
OA10000000053	136.50 €	1	-	199
OA10000000055	78.80 €	1	-	201
OA10000000056	78.80 €	1	-	201
OA10000000057	125.70 €	1	-	202
OA10000000058	115.40 €	1	-	202
OA10000000059	46.90 €	1	-	203
OA10000000060	46.90 €	1	-	203
OA10000000061	63.90 €	1	-	204
OA10000000062	71.10 €	1	-	204
OA10000000069	220.45 €	1	-	205
OA10000000071	262.65 €	1	-	185
OA10000000072	241.55 €	1	-	184
OA10000000073	133.40 €	1	-	184
OA10000000076	133.40 €	1	-	183
OA10000000079	92.20 €	1	-	194
OA10000000080	281.20 €	1	-	185
OA10000000081	619.55 €	1	-	185
OA10000000082	286.35 €	1	-	199
OA10000000085	210.15 €	1	-	206
OA10000000305	88.60 €	1	-	183
OA10000000306	88.10 €	1	-	184
OA10000000307	146.80 €	1	-	184
OA10000000308	166.90 €	1	-	185
OA10000000313	286.35 €	1	-	195
OA10000000322	125.70 €	1	-	206
OA10000000329	329.60 €	1	-	206
OA10000000331	301.30 €	1	-	189
OA10000000335	210.60 €	1	-	183
OA10000000336	210.60 €	1	-	183

CÓDIGO	PREÇO	QTE CX. MULT.	QTE PALETE	PÁGINA	CÓDIGO	PREÇO	QTE CX. MULT.	QTE PALETE	PÁGINA
OA10000000337	210.60 €	1	-	183	OA20000000037	26.30 €	1	-	216
OA10000000338	210.60 €	1	-	183	OA20000000038	40.70 €	1	-	215
OA10000000339	143.70 €	1	-	183	OA20000000042	10.30 €	1	-	214
OA10000000340	143.70 €	1	-	183	OA20000000043	10.30 €	1	-	217
OA10000000341	143.70 €	1	-	183	OA20000000044	134.45 €	1	-	212
OA10000000342	143.70 €	1	-	183	OA20000000045	88.10 €	1	-	212
OA10000000343	143.70 €	1	-	184	OA20000000050	37.60 €	1	-	198
OA10000000344	143.70 €	1	-	184	OA20000000154	125.70 €	1	-	212
OA10000000345	143.70 €	1	-	184	OA20000000159	12.40 €	1	-	215
OA10000000346	143.70 €	1	-	184	OA200000000310	26.30 €	1	-	214
OA10000000347	1 225.20 €	1	-	185	OA200000000312	6.20 €	1	-	214
OA10000000348	1 225.20 €	1	-	185	OA200000000314	304.40 €	1	-	206
OA10000000349	1 225.20 €	1	-	185	OA200000000317	145.75 €	1	-	213
OA10000000350	1 225.20 €	1	-	185	OA200000000319	37.60 €	1	-	212
OA11000000006	182.35 €	1	-	208	OA200000000320	24.75 €	1	-	217
OA11000000007	223.55 €	1	-	208	OA200000000328	41.75 €	1	-	214
OA11000000008	249.80 €	1	-	208	OA200000000329	42.10 €	1	-	216
OA11000000009	289.95 €	1	-	208	OA200000000330	42.10 €	1	-	216
OA11000000010	195.20 €	1	-	208	OA200000000331	42.10 €	1	-	216
OA11000000013	237.45 €	1	-	208	OA200000000332	42.10 €	1	-	216
OA11000000014	303.35 €	1	-	208	OA200000000333	154.15 €	1	-	216
OA12000000002	82.95 €	1	-	210	OA200000000334	154.15 €	1	-	216
OA12000000003	48.95 €	1	-	211	OA200000000335	154.15 €	1	-	216
OA12000000004	51.00 €	1	-	210	OA200000000336	154.15 €	1	-	216
OA12000000005	57.70 €	1	-	210	OA200000000337	34.00 €	1	-	215
OA12000000008	45.85 €	1	-	210	OB20000070901	185.10 €	1	-	237
OA12000000010	65.95 €	1	-	211	OB20000070902	174.25 €	1	-	237
OA12000000012	65.95 €	1	-	211	OB20000080801	176.75 €	1	-	237
OA12000000013	222.50 €	1	-	211	OB20000080802	176.75 €	1	-	237
OA13000000001	109.20 €	1	-	202	OB20000090901	217.15 €	1	-	237
OA13000000002	45.85 €	1	-	204	OB20000090902	217.15 €	1	-	237
OA13000000003	56.65 €	1	-	204	OB20000701001	191.85 €	1	-	237
OA13000000006	85.00 €	1	-	200	OB20000701002	191.85 €	1	-	237
OA13000000010	178.20 €	1	-	200	OB20000701201	227.20 €	1	-	237
OA13000000011	85.00 €	1	-	200	OB20000701202	227.20 €	1	-	237
OA13000000012	272.95 €	1	-	200	OB20000701401	255.05 €	1	-	237
OA13000000013	151.95 €	1	-	190	OB20000701402	255.05 €	1	-	237
OA13000000014	113.30 €	1	-	191	OB20000701501	272.75 €	1	-	237
OA13000000015	167.90 €	1	-	191	OB20000701502	272.75 €	1	-	237
OA20000000001	89.10 €	1	-	213	OB20000701601	285.35 €	1	-	237
OA20000000010	55.65 €	1	-	212	OB20000701602	285.35 €	1	-	237
OA20000000016	19.60 €	1	-	214	OB20000701701	308.10 €	1	-	237
OA20000000017	26.30 €	1	-	214	OB20000701702	308.10 €	1	-	237
OA20000000018	6.70 €	1	-	215	OB20000701801	323.25 €	1	-	237
OA20000000019	39.70 €	1	-	213	OB20000701802	323.25 €	1	-	237
OA20000000021	9.30 €	1	-	213	OB20000702001	358.60 €	1	-	237
OA20000000022	19.60 €	1	-	215	OB20000702002	358.60 €	1	-	237
OA20000000023	19.60 €	1	-	216	OB20000702201	396.50 €	1	-	237
OA20000000024	34.55 €	1	-	216	OB20000702202	396.50 €	1	-	237
OA20000000027	44.85 €	1	-	213	OB20000801001	214.65 €	1	-	237
OA20000000028	13.40 €	1	-	214	OB20000801002	214.65 €	1	-	237
OA20000000029	19.60 €	1	-	215	OB20000801201	247.45 €	1	-	237
OA20000000030	33.50 €	1	-	217	OB20000801202	247.45 €	1	-	237
OA20000000031	53.60 €	1	-	217	OB20000801401	287.90 €	1	-	237
OA20000000032	52.55 €	1	-	216	OB20000801402	287.90 €	1	-	237

CÓDIGO	PREÇO	QTE CX. MULT.	QTE PALETE	PÁGINA
OB20000801501	308.10 €	1	-	237
OB20000801502	308.10 €	1	-	237
OB20000801601	328.30 €	1	-	237
OB20000801602	328.30 €	1	-	237
OB20000801701	348.50 €	1	-	237
OB20000801702	348.50 €	1	-	237
OB20000801801	366.15 €	1	-	237
OB20000801802	366.15 €	1	-	237
OB20000802001	409.10 €	1	-	237
OB20000802002	409.10 €	1	-	237
OB20000802201	454.55 €	1	-	237
OB20000901001	234.85 €	1	-	237
OB20000901002	234.85 €	1	-	237
OB20000901201	280.30 €	1	-	237
OB20000901202	280.30 €	1	-	237
OB20000901401	323.25 €	1	-	237
OB20000901402	323.25 €	1	-	237
OB20000901501	348.50 €	1	-	237
OB20000901502	348.50 €	1	-	237
OB20000901601	366.15 €	1	-	237
OB20000901602	366.15 €	1	-	237
OB20000901701	391.45 €	1	-	237
OB20000901702	391.45 €	1	-	237
OB20000901801	414.15 €	1	-	237
OB20000901802	414.15 €	1	-	237
OB20000902001	459.60 €	1	-	237
OB20000902002	459.60 €	1	-	237
OB20000902201	510.10 €	1	-	237
OB20000902202	510.10 €	1	-	237
OB20200080801	255.05 €	1	-	239
OB20200080802	255.05 €	1	-	239
OB20200090901	289.65 €	1	-	239
OB20200090902	289.65 €	1	-	239
OB20200701001	254.75 €	1	-	239
OB20200701002	254.75 €	1	-	239
OB20200701101	274.95 €	1	-	239
OB20200701102	274.95 €	1	-	239
OB20200701201	300.20 €	1	-	239
OB20200701202	300.20 €	1	-	239
OB20200701301	315.35 €	1	-	239
OB20200701302	315.35 €	1	-	239
OB20200701401	338.10 €	1	-	239
OB20200701402	338.10 €	1	-	239
OB20200701501	373.45 €	1	-	239
OB20200701502	373.45 €	1	-	239
OB20200701601	388.60 €	1	-	239
OB20200701602	388.60 €	1	-	239
OB20200701701	416.40 €	1	-	239
OB20200701702	416.40 €	1	-	239
OB20200701801	431.55 €	1	-	239
OB20200701802	431.55 €	1	-	239
OB20200701901	459.30 €	1	-	239
OB20200701902	459.30 €	1	-	239
OB20200702001	489.60 €	1	-	239
OB20200702002	489.60 €	1	-	239

CÓDIGO	PREÇO	QTE CX. MULT.	QTE PALETE	PÁGINA
OB20200702101	517.40 €	1	-	239
OB20200702102	517.40 €	1	-	239
OB20200801001	285.35 €	1	-	239
OB20200801002	285.35 €	1	-	239
OB20200801101	315.65 €	1	-	239
OB20200801102	315.65 €	1	-	239
OB20200801201	343.45 €	1	-	239
OB20200801202	343.45 €	1	-	239
OB20200801301	358.60 €	1	-	239
OB20200801302	358.60 €	1	-	239
OB20200801401	381.30 €	1	-	239
OB20200801402	381.30 €	1	-	239
OB20200801501	416.70 €	1	-	239
OB20200801502	416.70 €	1	-	239
OB20200801601	431.85 €	1	-	239
OB20200801602	431.85 €	1	-	239
OB20200801701	459.60 €	1	-	239
OB20200801702	459.60 €	1	-	239
OB20200801801	489.90 €	1	-	239
OB20200801802	489.90 €	1	-	239
OB20200801901	517.70 €	1	-	239
OB20200801902	517.70 €	1	-	239
OB20200802001	548.00 €	1	-	239
OB20200802002	548.00 €	1	-	239
OB20200802101	575.80 €	1	-	239
OB20200802102	575.80 €	1	-	239
OB20200901001	320.00 €	1	-	239
OB20200901002	320.00 €	1	-	239
OB20200901101	347.75 €	1	-	239
OB20200901102	347.75 €	1	-	239
OB20200901201	378.05 €	1	-	239
OB20200901202	378.05 €	1	-	239
OB20200901301	405.85 €	1	-	239
OB20200901302	405.85 €	1	-	239
OB20200901401	436.15 €	1	-	239
OB20200901402	436.15 €	1	-	239
OB20200901501	463.95 €	1	-	239
OB20200901502	463.95 €	1	-	239
OB20200901601	494.25 €	1	-	239
OB20200901602	494.25 €	1	-	239
OB20200901701	522.00 €	1	-	239
OB20200901702	522.00 €	1	-	239
OB20200901801	552.30 €	1	-	239
OB20200901802	552.30 €	1	-	239
OB20200901901	580.10 €	1	-	239
OB20200901902	580.10 €	1	-	239
OB20200902001	610.40 €	1	-	239
OB20200902002	610.40 €	1	-	239
OB20200902101	640.70 €	1	-	239
OB20200902102	640.70 €	1	-	239
OB30000000201	246.70 €	1	200	234
OB30000023804	347.90 €	1	-	233
OB30000041055	180.00 €	1	-	224
OB30000041065	185.00 €	1	-	224

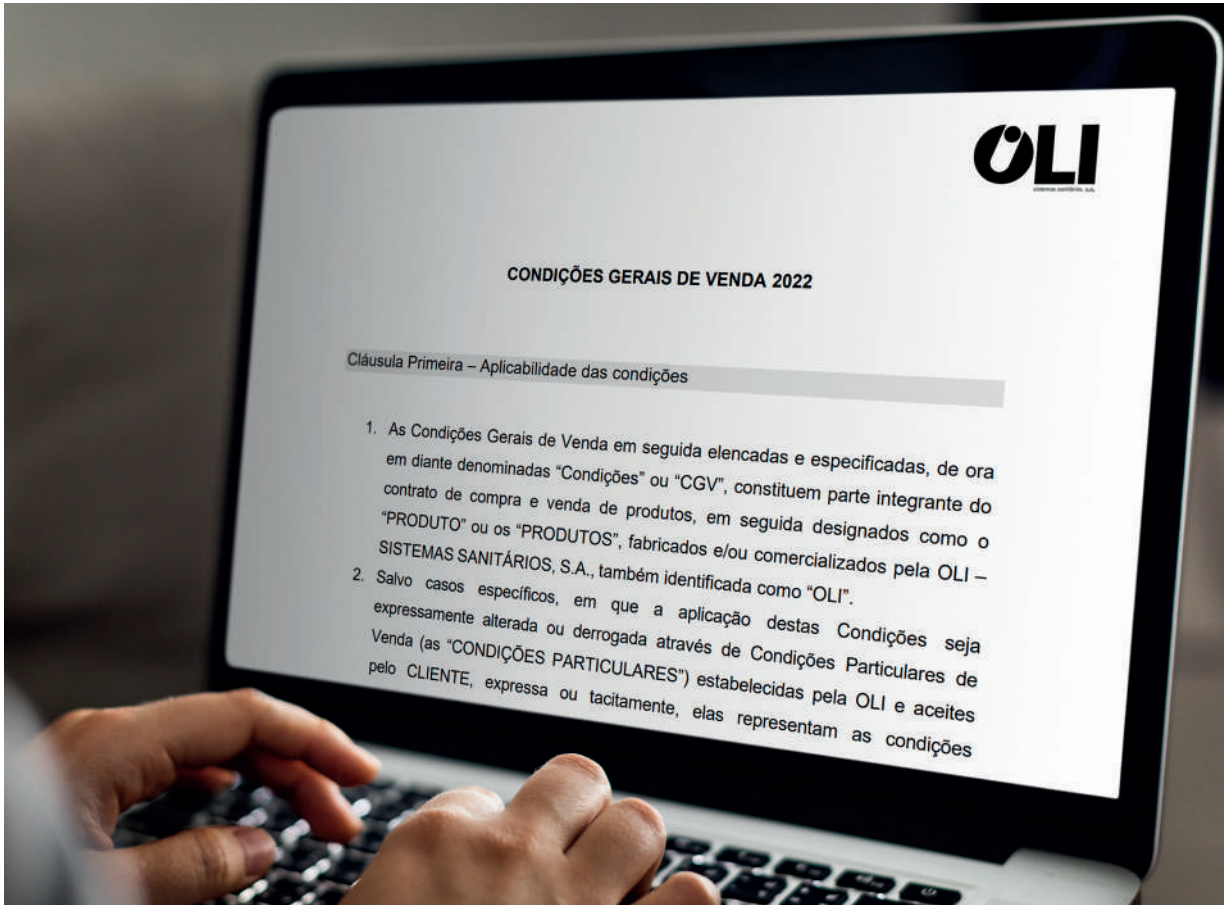
CÓDIGO	PREÇO	QTE CX. MULT.	QTE PALETE	PÁGINA
OB30000041075	200.00 €	1	-	224
OB30000041830	270.65 €	1	-	228
OB30000041831	279.89 €	1	-	228
OB30000041832	293.56 €	1	-	228
OB30000045055	185.00 €	1	-	225
OB30000045065	190.00 €	1	-	225
OB30000045075	205.00 €	1	-	225
OB30000045076	185.00 €	1	-	224
OB30000045077	190.00 €	1	-	224
OB30000045078	205.00 €	1	-	224
OB30000045830	278.89 €	1	-	229
OB30000045831	302.02 €	1	-	229
OB30000045832	330.66 €	1	-	229
OB30000051830	315.18 €	1	-	228
OB30000051831	325.69 €	1	-	228
OB30000051832	338.99 €	1	-	228
OB30000053804	347.90 €	1	-	233
OB30000061830	378.70 €	1	-	228
OB30000061831	391.30 €	1	-	228
OB30000061832	407.30 €	1	-	228
OC10000000079	183.35 €	1	-	171
RA10100888232	195.00 €	1	-	165
RA10300888233	90.00 €	1	-	168
RA20100888231	180.00 €	1	-	162
RA20100888236	350.00 €	1	-	162
RA20100889995	350.00 €	1	-	162
RA20100889996	350.00 €	1	-	162
RA20200888237	192.00 €	1	-	159
RA20300888238	100.00 €	1	-	167
RB20100888514	2 343.00 €	1	-	156
RB20100888515	2 998.00 €	1	-	156
RB20100888516	2 998.00 €	1	-	156
RB20100888517	2 998.00 €	1	-	156
RB20100888718	2 998.00 €	1	-	156
RB20100889506	2 998.00 €	1	-	156
RB20100890096	600.00 €	1	-	47
RB20100890097	710.00 €	1	-	47
RC10100888239	190.00 €	1	-	165
RC10300888240	80.00 €	1	-	168
RC20100888241	150.00 €	1	-	163
RC20100888243	250.00 €	1	-	163
RC20200888245	170.00 €	1	-	159
RC20300888246	90.00 €	1	-	167
RD10000888262	68.00 €	1	-	159
RD10000888360	52.00 €	1	-	163
RD10000888361	58.00 €	1	-	163
RD10000888362	38.00 €	1	-	167
RD10000888605	58.00 €	1	-	165
RD10000888606	38.00 €	1	-	168
RD10000889177	68.00 €	1	-	165
RD10000889997	120.00 €	1	-	163
RD10000889998	120.00 €	1	-	163
RE20100889511	150.00 €	1	-	171
RE20100889512	200.00 €	1	-	171
RE30100889764	83.00 €	1	-	171

CÓDIGO	PREÇO	QTE CX. MULT.	QTE PALETE	PÁGINA
RE30100889765	118.00 €	1	-	171
RF10100890027	166.45 €	1	46	173
RF10100890028	232.70 €	1	46	173
RF10100890029	232.70 €	1	46	173
RF10100890030	147.75 €	1	42	173
RF10100890031	208.05 €	1	42	173
RF10100890032	208.05 €	1	42	173
RF10100890033	208.05 €	1	42	173
RF10100890034	159.05 €	1	46	172
RF10100890035	221.80 €	1	46	172
RF10100890036	222.15 €	1	46	172
RF10100890037	222.15 €	1	46	172
RF10100890038	116.35 €	1	58	173
RF10100890039	162.20 €	1	58	173
RF10100890040	162.20 €	1	58	173
RF10100890041	162.20 €	1	58	173
RG10100889826	8.01 €	1	-	175
RG10100889828	7.69 €	1	-	175
RG10100889829	23.08 €	1	-	174
RG10100889831	10.58 €	1	-	174
RG10100889832	5.45 €	1	-	176
RG10100889833	6.41 €	1	-	176
RG10100889834	6.41 €	1	-	176
RG10100889835	6.41 €	1	-	176
RG10100889979	4.81 €	1	-	176
RG10100889982	9.62 €	1	-	177
RG10100889983	1.60 €	1	-	177
RG10100890103	0.50 €	1	-	176
RG10100890104	0.70 €	1	-	176
RG20100890006	1 460.00 €	1	-	177
RG20100890007	1 610.00 €	1	-	177
RG20100890008	1 610.00 €	1	-	177
RG20100890009	1 610.00 €	1	-	177
RG20100890010	1 610.00 €	1	-	177
RG20100890011	1 610.00 €	1	-	177
RG20100890012	147.00 €	1	-	177
RG20100890013	297.00 €	1	-	177
RG20100890014	297.00 €	1	-	177
RG20100890015	297.00 €	1	-	177
RG20100890016	297.00 €	1	-	177
RG20100890017	297.00 €	1	-	177
RG30100889913	1.76 €	1	-	174
RG30100889914	1.92 €	1	-	174
RG30100889915	12.66 €	1	-	174
RG30100889916	15.87 €	1	-	174
RG30100889917	9.13 €	1	-	174
RG30100889918	1.79 €	1	-	174
RG30100889919	14.58 €	1	-	175
RG30100889920	12.66 €	1	-	175
RG30100889921	11.38 €	1	-	175
RG30100889927	14.58 €	1	-	175
RG30100889966	1.79 €	1	-	175

CONDIÇÕES GERAIS DE VENDA

As Condições Gerais de Venda em vigor, regulam todas as transações comerciais entre a OLI Sistemas Sanitários, S.A. e o cliente, aplicando-se a todas as encomendas, entregas, pagamentos, devoluções e garantias respeitantes a bens, equipamentos, materiais e serviços prestados pela OLI Sistemas Sanitários, S.A.. O documento detalhado encontra-se disponível para consulta no site oficial da OLI Sistemas Sanitários, S.A.

www.oli-world.com/pt/condicoes-gerais-de-venda



A OLI – Sistemas Sanitários, S.A. reserva-se o direito de proceder a alterações nos produtos deste catálogo sem aviso prévio. As informações e especificações deste catálogo são válidas, salvo erros tipográficos. As imagens de produto são apenas ilustrativas. Os preços indicados não incluem IVA. Este catálogo anula os anteriores.

OLI NAS REDES SOCIAIS

SIGA TODAS AS NOVIDADES



SERVIÇO DE APOIO A CLIENTE

SEMPRE EM CONTACTO ATRAVÉS DE TELEFONE E E-MAIL

A OLI coloca à disposição o número de telefone +351 234 300 200*, e e-mail comercial@oli-world.com que proporcionam um serviço de linha direta.

* Chamada para a rede fixa nacional.



BIM

OLI DISPONIBILIZA BIBLIOTECA BIM E REFORÇA O COMPROMISSO COM A INOVAÇÃO CONTÍNUA

Com a metodologia BIM, a OLI tem como objetivo potenciar a eficiência e a criatividade dos projetos de construção, através de um trabalho cooperativo com arquitetos, engenheiros, empreiteiros e proprietários.



OLI TECH

A OLI TECH FOI DESENVOLVIDA PARA FORNECER ACESSO DIRETO A INFORMAÇÕES ÚTEIS A PROFISSIONAIS.

Garantia de rápido acesso a fichas técnicas, instruções de montagem, vídeos e características principais de produtos que a OLI disponibiliza no mercado.

Descarrega a OLI TECH e dê à OLI feedback para o e-mail: communication@oli-world.com





OLI-Sistemas Sanitários, S.A.
Travessa do Milão, 11, Esgueira
3800-314 Aveiro, Portugal

T (+351) 234 300 200
F (+351) 234 300 212
www.oli-world.com
export@oli-world.com

CT.0138.06-02.2025
ZB03000000075

Inspired by water...