

The OLI logo is positioned in the top right corner. It features a stylized white 'O' with a dot inside, followed by the letters 'LI' in a bold, sans-serif font. The background behind the logo is a warm, golden light emanating from a decorative chandelier with glowing lights.

OLI



# SANITÄRSYSTEME

GESAMTKATALOG 2022/2023

**PIKTOGRAMM**

- |  |   |  |                          |
|--|---|--|--------------------------|
|  | Massivwand, bodenstehende WC-Keramik          |  | Ökonomisch               |
|  | Massivwand, wandhängende WC-Keramik           |  | 126mm Tiefe              |
|  | Massivwand, wandhängender Waschtisch          |  | 80mm Tiefe               |
|  | Massivwand, wandhängendes Urinal              |  | 90mm Tiefe               |
|  | Trockenbauwand, wandhängende WC-Keramik       |  | 150mm Tiefe              |
|  | Trockenbauwand, wandhängendes Urinal          |  | 187mm Tiefe              |
|  | Trockenbauwand, wandhängender Waschtisch      |  | Front-Topp Betätigung    |
|  | Massivwand (Schienen- oder Urinal-Trennwände) |  | Reduzierte Mobilität     |
|  | Enge Räume                                    |  | 100% Hygienisch          |
|  | Leichte Wand                                  |  | Vandelen-Sicher          |
|  | Belastung bis 400kg                           |  | Wasseranschluß seitlich  |
|  | Belastung 150kg                               |  | Wasseranschluß von unten |
|  | Anti-Feuer                                    |  | Anto-Kondensation        |
|  | 2 Füllventile                                 |  | 10 Jahre Garantie        |
|  | SHT - Dusch-WC                                |  | 4mm dick                 |
|  | 4/2 Litter                                    |  | Höhenverstellbar         |
|  | Start-Stopp Spülung                           |  | ColorADD                 |
|  | Zweimengen-Spülung                            |  |                          |
|  | Einmengen-Spülung                             |  |                          |
|  | Spare bis zu 9 Liter Wasser am Tag            |  |                          |
|  | Mechanische Betätigung                        |  |                          |
|  | Pneumatische Betätigung                       |  |                          |
|  | Kapazitiver Sensor                            |  |                          |
|  | Elektronische Auslösung                       |  |                          |
|  | Happy Air                                     |  |                          |
|  | Einmann-Montage                               |  |                          |
|  | AC - stromgebundene Betätigung                |  |                          |
|  | OLIpure System                                |  |                          |



- Olicare
- PROJEKTE
- NACHHALTIG
- DESIGN
- RENOVIERUNG

ÖFFENTLICHE RÄUME

Die hier gezeigten Symbole werden in diesem Katalog verwendet, um auf die folgenden Merkmale und Vorteile hinzuweisen.

FOTOGRAFIE  
OLI, Freepick Seite 4 und Seite 181 Ivo Tavares Studio.



# FIRMEN-PRÄSENTATION

## DESIGN- UND AUTORENIDENTITÄT

Von Einlassventilen, die eine schnelle und geräuschlose Befüllung des Tanks gewährleisten, über widerstandsfähige Rahmenkonstruktionen, die es dem Benutzer ermöglichen, die Höhe der Montageposition einzustellen, bis hin zu den von weltberühmten Architekten entworfenen Betätigungsplatten, hat OLI ein wertvolles Portfolio aufgebaut, in dem innovative Spülkästen einen natürlichen Protagonismus annehmen. Mit Ressourcen zur Patenttechnologie und den hohen Qualitätsstandards in der Herstellung präsentiert die Marke Produkte für den Einsatz in Neubau- und Sanierungsprojekten, die sich durch ihr zeitgemäßes Design und die Verwendung von edlen Materialien und Funktionalität auszeichnen. In den letzten Jahren hat OLI mehr in seine Beziehung zum Architekturbereich investiert und neue Partnerschaften mit Namen wie Álvaro Siza Viera (Pritzker-Preis 1992), Eduardo Souto de Moura (Pritzker-Preis 2011), Romano Aldolini und Alessio Pinto aufgebaut und in deren Talent bei der Kreation einzigartiger Produkte für die Marke gesetzt.

## AUS PORTUGAL IN DIE WELT

OLI ist der größte Hersteller von Spülmechanismen in Südeuropa und Partner der weltweit wichtigsten Anbieter von Sanitärkeramik. Das Unternehmen wurde 1954 in Aveiro in der Zentralregion Portugals gegründet. Von seinem großen und modernen Industriekomplex, der sich durch seine Produktionseffizienz auszeichnet, exportiert OLI 80% seiner Produktion in über 80 Länder in alle fünf Kontinente. Heute ist OLI eine globale Marke, die in Badezimmern auf der ganzen Welt zu finden ist. Vom luxuriösen Hotel in Dubai bis zum modernen Krankenhaus in Israel, vom neuen Fußballstadion in Katar bis zum Touristenrestaurant in Italien setzt OLI auf die Anpassung seiner Produkte an die Anforderungen jedes Marktes und den Erhalt verschiedener internationaler Zertifizierungen. Somit wird die Qualität und Sicherheit von Lösungen in den Regionen, in denen OLI präsent ist, unterstützt.

## INNOVATION IST MARKEN-DNA

OLI schläft nie. Das Forschungs- und Entwicklungszentrum erforscht täglich neue hydraulisch effiziente Lösungen für ein komfortables und integratives Badezimmer. Innovation definiert seine DNA und seine Signatur „Inspired by Water“ – was die Mission von OLI ausdrückt, Innovation in den Dienst des Wasserschutzes zu stellen, mit dem Ziel, diese knappe natürliche Ressource zu verteidigen, von der das Leben auf diesem Planeten abhängt. Der Zweimengen-Spülmechanismus (1994), der zur Reduzierung des Wasserverbrauchs um 50 % beitrug, war sein erstes Innovationsprojekt. Die Massenproduktion dieser Lösung brachte einen enormen ökologischen und wirtschaftlichen Nutzen im Weltmaßstab. Zu dieser Erfindung gesellten sich viele andere einfache Lösungen, die unsere Vision und Erfahrung des Badezimmers verändert haben. OLI ist mit derzeit 34 aktiven Patenten eines der portugiesischen Unternehmen mit den meisten Patenten in Europa. Diese Strategie der Wertschöpfung, der Fokussierung auf die Wissens- und Innovationskultur, wurde mit vielen Auszeichnungen gewürdigt wie z.B. Millennium Horizontes, Good Design, Iconic Awards, Design Plus und IF Design.

## OLI ERFÜLLT SEINE VISION

Ein Unternehmen von anerkannter Exzellenz, Innovation und Wertschöpfung für Alle zu sein.

## OLI IN ZAHLEN

Verkaufsvolumen  
60,2 Millionen Euro

## PRODUKTIONSVOLUMEN

2 Millionen Spülkästen  
2,8 Millionen Spülmechanismen  
144 Millionen eingespritzte Komponenten

## INTERNATIONALISIERUNG

80 Märkte

## HANDELSZWEIGE

4 (Spanien, Deutschland, Italien und Russland)

## PATENTE

38

## MITARBEITER

419



## FORSCHUNG, ENTWICKLUNG UND INNOVATION



# INDEX



- 08 SANITÄRMODULE
- 16 TECHNISCHE INFORMATION
- 21 ZUBEHÖR
- 24 ARTIKELNUMMERN-GUIDE
  
- 26 EASY MOVE
- 36 TECHNISCHE INFORMATION
- 38 ZUBEHÖR
- 38 ARTIKELNUMMERN-GUIDE
  
- 40 UNTERPUTZINSTALLATIONSSYSTEME
- 44 OLI120 PLUS
- 60 TECHNISCHE INFORMATION
- 64 ZUBEHÖR
- 68 ARTIKELNUMMERN-GUIDE
- 70 OLI74PLUS
- 84 TECHNISCHE INFORMATION
- 87 ZUBEHÖR
- 90 ARTIKELNUMMERN-GUIDE
- 92 EXPERT PLUS
- 100 TECHNISCHE INFORMATION
- 102 ZUBEHÖR
- 102 ARTIKELNUMMERN-GUIDE
- 104 QUADRA PLUS
- 110 TECHNISCHE INFORMATION
- 111 ZUBEHÖR
- 112 ARTIKELNUMMERN-GUIDE
  
- 114 RAHMEN
- 126 TECHNISCHE INFORMATION
- 132 ZUBEHÖR
- 134 ARTIKELNUMMERN-GUIDE
  
- 138 BETÄTIGUNGSPLETTEN
- 140 KOMPATIBILITÄTSMATRIX
- 186 TECHNISCHE INFORMATION
- 201 ZUBEHÖR
- 202 ARTIKELNUMMERN-GUIDE
  
- 206 AUFPUTZ-SPÜLKASTEN
- 213 TECHNISCHE INFORMATION
- 214 ZUBEHÖR
- 216 ARTIKELNUMMERN-GUIDE
  
- 218 MECHANISMEN
- 226 TECHNISCHE INFORMATION
- 231 ZUBEHÖR
- 232 ARTIKELNUMMERN-GUIDE
  
- 236 GARANTIEBESTIMMUNGEN SYSTEME FÜR SANITÄRINSTALLATIONEN
- 238 ONLINE SUPPORT



# SANITÄRMODULE

## DIE EINFACHE AUFWERTUNG JEDES WC-RAUMES

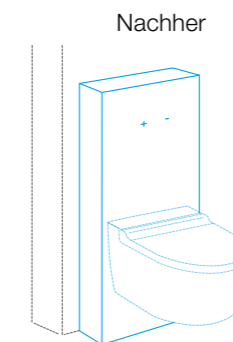
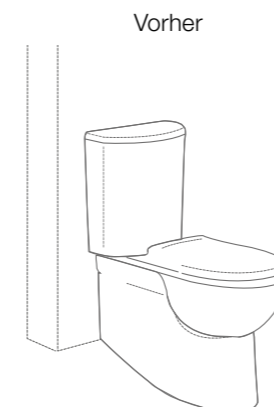


DESIGN



RENOVIERUNG

QR-INOX, QR TOTAL und die SEAL BOX für wandhängende und bodenmontierte WCs sind gedacht für diejenigen, die ihr Badezimmer renovieren möchten, ohne auf tiefgreifende Bauarbeiten zurückzugreifen wollen oder Designliebhaber sind!



### GUTE GRÜNDE, DAS BADEZIMMER NEU ZU GESTALTEN

Wände müssen für die Installation nicht geöffnet werden; Vorhandene Wasseranschlüsse können genutzt werden; Ein modernes Design für jeden WC-Raum - einfach und schnell.

Beste Lösung für eine schnelle Renovierung oder ein neues modernes Badezimmerprojekt.

878641  
QR-INOX NO-TOUCH WAND SCHWARZ AC



# SANITÄRMODULE



878141  
QR-INOX TOTAL SCHWARZ DRUCKTASTE WAND

**10\***

10 JAHRE GARANTIE

5 MÖGLICHE WASSERANSCHLUSS-POSITIONEN

Mehrere Wasseranschlüsse ermöglichen eine höhere Anpassungsfähigkeit an die Installationsanforderung



**SPÜLVOLUMEN**

Zweimengenspülung: 6/3 Liter. Einstellbar auf 4,5/3 Liter

**LEISES FÜLLVENTIL**

Zertifiziert nach Klasse 1



**PLUS**

Verzögertes Füllsystem

**RAHMEN AUS EDELSTAHL**

Einteiliger Rahmen aus gebürstetem Edelstahl



**UNTERSTÜTZT BIS ZU 400 KG**



**NO-TOUCH**

Mit der No-Touch-Technologie muss das Modul nicht berührt werden, um die Spülung zu aktivieren. Hygiene und Komfort werden durch die Einführung einer sauberen und nachhaltigen Technologie auf ein neues Niveau gehoben



**AC - stromgebundener Anschluß**



**PNEUMATIK**

Die pneumatische Version ist mit einer Edelstahl-Drucktaste in mattem Finish zur Aktivierung der Spülung ausgestattet

**OBERFLÄCHEN**

Gehärtetes Glas mit mehreren Farboptionen verfügbar

# FÜR DIE AUFWERTUNG DES WC-RAUMES



**EDELSTAHL**  
Der Rahmen der Sanitärmodule ist rundumlaufend aus gebürstetem Edelstahl bei allen QR-Inox Varianten. Die QR-Inox TOTAL Lösung bietet Rahmen in weiß oder schwarz beschichtet

## QR-INOX und QR-TOTAL

QR-Inox und QR Total sind Teil des Sanitärmodul-Sortiments, eine universelle und vielseitige Lösung zur optischen Aufwertung des Badezimmers.



### NO-TOUCH VERSION

Die von OLI angebotene No-Touch-Lösung über den Anschluss der Sensorik an das Stromnetz bietet eine berührungslose Spülauslösung durch Vorhalten der Hand.



### PNEUMATISCHE VERSION

Ausgestattet mit einer Kipp-Drucktaste in Edelstahl matt zur Aktivierung der halben und vollen Spülung. Die abgerundete Form des Tasters verleiht den Sanitärmodulen Noblesse und Unverwechselbarkeit.



### WC BODENSTEHEND

QR-Inox Boden und QR Total Boden sind mit allen auf dem Markt erhältlichen Stand-WC's kompatibel.



### WC WANDHÄNGEND

QR-Inox wandhängendes WC und QR Total wandhängendes WC sind mit allen handelsüblichen wandhängenden WC-Keramiken\*.



### FREISTEHEND

Dieses Produkt ist besonders geeignet für wandhängende WC-Keramiken in jeder Art von Wand (Mauerwerk und Gipskarton), da dieser äußerst robuste Rahmen nur am Boden befestigt wird.

\* Nicht kompatibel mit Toiletten mit 4 Befestigungspunkten.



Eine geeignete Antwort für diejenigen, die der Leichtigkeit des Zugangs und der Wartung des Unterputzspülkastens gegenüber skeptisch sind.



880450  
SEAL BOX DRUCKTASTE WAND SCHWARZ



DESIGN



RENOVIERUNG

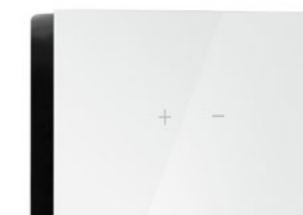
### SEAL BOX

Ein neues Spülkastenkonzept, das mit seiner Glasfront das Design in den Badezimmerbereich trägt. Die SEAL BOX ist ein Unterscheidungsmerkmal für Unterputz-Spülkästen, da sie eine vollständige Backbox verkörpert, um jegliches Auslaufen oder Eindringen von Wasser zu verhindern. Die Front wird mit einem gehärteten Glas verkleidet, das in Weiß oder Schwarz erhältlich ist. Die SEAL BOX ist mit AC-Technologie (stromgebunden) oder pneumatischer Betätigung erhältlich.



#### EINFACHER WARTUNGSZUGANG

Die Unterputzspülkästen verbessern den Platz und die Hygiene im Badezimmer. Die SEAL BOX entmystifiziert den Zugang zu Unterputz-Spülkästen innerhalb der Mauer, wobei ihr Hauptvorteil in der Leichtigkeit des Zugangs zum Unterputz-Spülkasten liegt.



#### NO-TOUCH

OLI schafft eine saubere und nachhaltige NO-Touch Technologie.



#### PNEUMATISCH

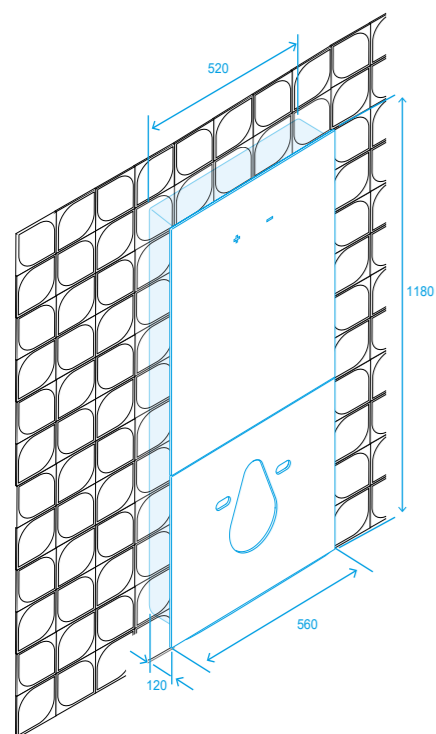
Die abgerundete Form des Tasters verleiht den Sanitärmodulen Edelheit und Unverwechselbarkeit.



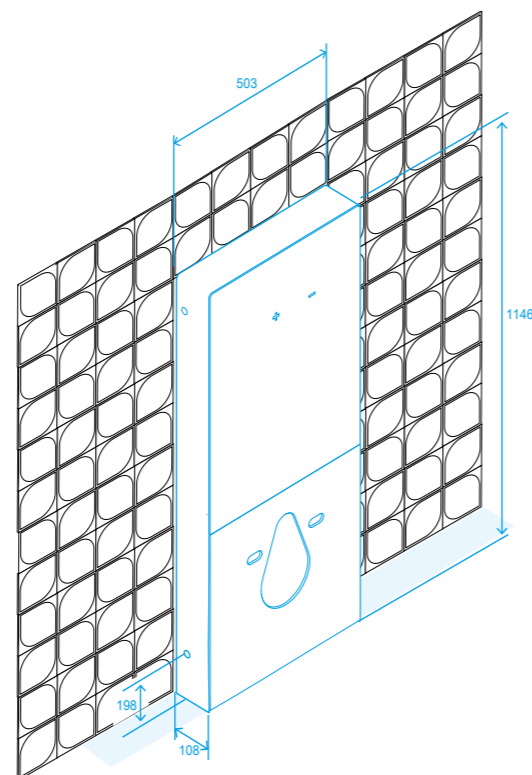


# TECHNISCHE INFORMATION

## SEAL BOX

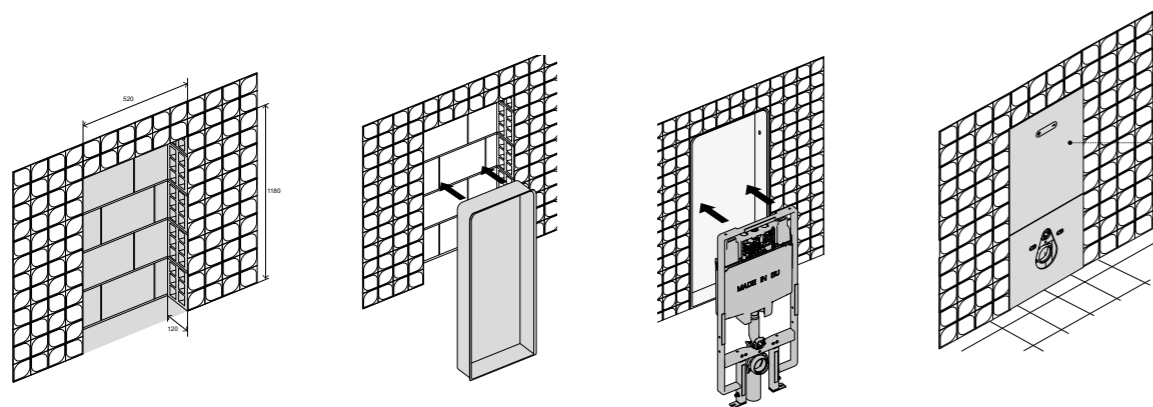


## QR-INOX UND QR TOTAL



### SEAL BOX

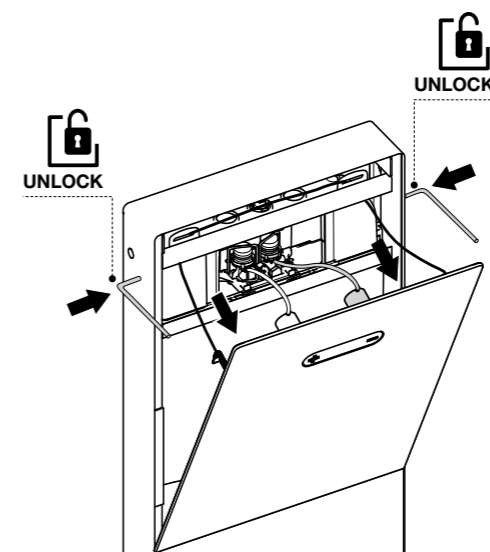
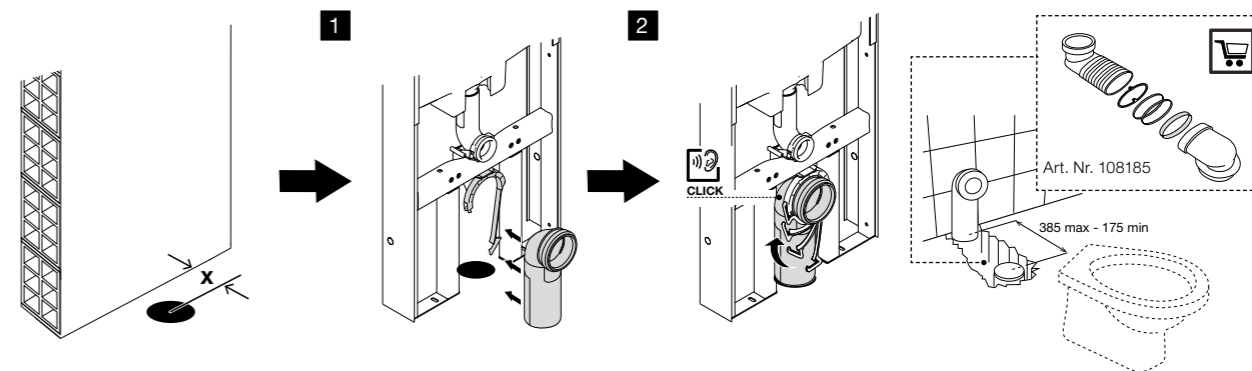
Die Installation in einer massiven Wand erfordert, die Wand zu Öffnen, um die zugehörige Box einzubauen. Der Einbau in technischen Rahmen ist problemlos möglich unter Einhaltung von Mindestabständen.



### QR-INOX UND QR TOTAL

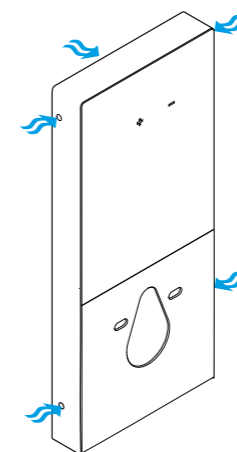
QR-Inox und QR Total sind Sanitärmodule, die sich an viele Orte anpassen und für mehr Platzersparnis in jedem Badezimmer konzipiert wurden. Durch die Nutzung der bereits im Badezimmer vorhandenen Wasseranschlüsse und Abflussrohre ist diese Reihe von Sanitärmodulen die perfekte Lösung für ein modernes Badezimmer ohne das tiefgreifende Baumaßnahmen erforderlich ist.

QR INOX freistehend mit der Bautiefe von 190mm ist besonders für Renovierungssituationen geeignet, wo z.B. bei alten bodenstehenden WC's ein Sprung gemacht werden muß oder Platz für den Anschluß zum Boden vorhanden sein muß.



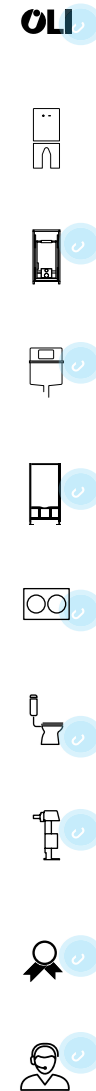
### EINFACHER ZUGANG

Für eine einfache Wartung verfügt das Sanitärmodul über zwei Schlüssel, die in die kleinen seitlichen Löcher eingeführt werden können, um den Spülkasten zu öffnen und darauf für Wartungszwecke zugreifen zu können, um das obere Glas nach vorne zu kippen und Zugang zum Spülkasten zu haben.

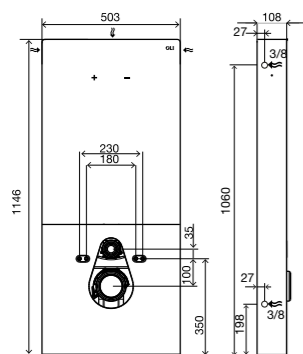


### 5 WASSERANSCHLUSSPOSITIONEN

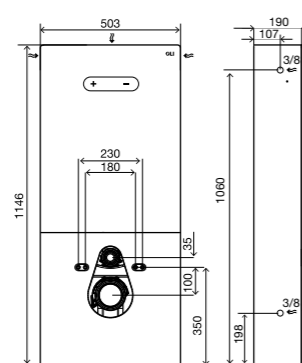
Einer der Vorteile von OLI-Sanitärmodulen ist der Wasserzugang durch das Vorhandensein von 5 Wasseranschlusspositionen. Somit sind die Module sowohl für die Sanierung als auch die Neumontage ideal geeignet.



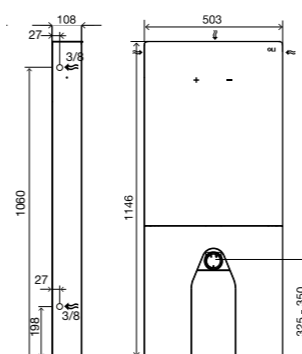
### QR-INOX WC WANDHÄNGEND



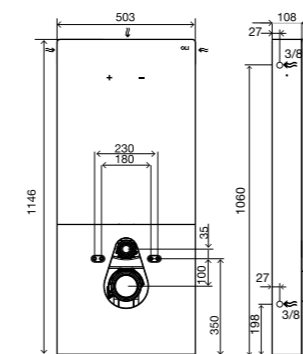
### QR-INOX FREISTEHEND



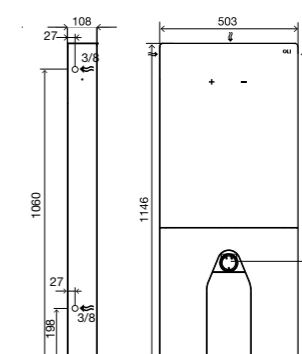
### QR-INOX WC BODENSTEHEND



### QR TOTAL WC WANDHÄNGEND



### QR TOTAL WC BODENSTEHEND



#### ALLGEMEINE MERKMALE

- 2-Mengen-Sanitärmodul 6/3 Liter;
- Kompatibel mit allen handelsüblichen WC-Keramiken
- Verzögertes Nachfüllen – Füllventil mit PLUS-Technologie
- 108mm tief;
- Ausgestattet mit Spülkasten OLI74 Plus;
- Auslaufbogen und Adapter Ø90/110mm;
- Befestigungsmaterial für WC-Keramik;
- DIN EN 14055 CE-Markierung;
- Globale Garantie von 10 Jahren und 2 Jahren auf die elektronischen Komponenten.

#### ALLGEMEINE MERKMALE

- 2-Mengen-Sanitärmodul 6/3 Liter;
- Kompatibel mit allen handelsüblichen wandhängenden WC-Keramiken;
- Verzögertes Nachfüllen – Einlassventil mit PLUS-Technologie;
- 190mm tief;
- Ausgestattet mit Spülkasten OLI74 Plus;
- Auslaufbogen und Adapter Ø90/110mm;
- Befestigungsmaterial für WC-Keramik;
- DIN EN 14055 CE-Markierung;
- Globale Garantie von 10 Jahren und 2 Jahren auf die elektronischen Komponenten.

#### ALLGEMEINE MERKMALE

- 2-Mengen Modul-Spülung 6/3 Liter;
- Kompatibel mit allen handelsüblichen bodenstehenden WC-Keramiken;
- Verzögertes Befüllen – Füllventil mit PLUS-Technologie;
- 108mm tief;
- Ausgestattet mit Spülkasten OLI74 Plus;
- Flexibler WC-Auslauf (min. 220 bis 570 mm);
- DIN EN 14055 CE-Markierung;
- Globale Garantie von 10 Jahren und 2 Jahren auf die elektronischen Komponenten.

#### ALLGEMEINE MERKMALE

- 2-Mengen Modul-Spülung 6/3 Liter;
- Kompatibel mit allen handelsüblichen wandhängenden WC-Keramiken;
- Einteiliger Seitenrahmen aus gebürstetem Edelstahl, schwarz oder weiß beschichtet;
- Verzögertes Nachfüllen - Füllventil mit PLUS-Technologie;
- 108mm tief;
- Ausgestattet mit Spülkasten OLI74 Plus;
- Auslaufbogen und Adapter Ø90/110mm;
- WC-Keramik Befestigungsmaterial;
- DIN EN 14055 CE-Markierung;
- Globale Garantie von 10 Jahren und 2 Jahren auf die elektronischen Komponenten.

#### ALLGEMEINE MERKMALE

- 2-Mengen Modul-Spülung 6/3 Liter;
- Kompatibel mit allen handelsüblichen bodenstehenden WC-Keramiken;
- Einteiliger Seitenrahmen aus gebürstetem Edelstahl, schwarz oder weiß beschichtet;
- Verzögertes Befüllen – Füllventil mit PLUS-Technologie;
- 108mm tief;
- Ausgestattet mit Spülkasten OLI74 Plus;
- Flexibler WC-Auslauf (min. 220 bis 570mm);
- DIN EN 14055 CE-Markierung;
- Globale Garantie von 10 Jahren und 2 Jahren auf die elektronischen Komponenten.

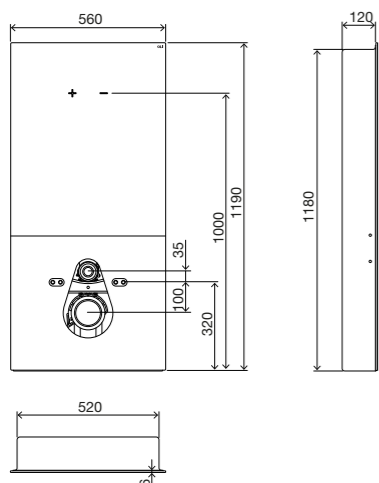
#### ENTHALTEN IN ALLEN VERSIONEN

- Rahmen-Befestigungsmaterial;
- Füll- und Auslaufventil Verbindung;
- G ½" Eckventil;
- Flexibler Schlauch ½" / ¾" - 250mm.

#### ENTHALTEN IN ALLEN VERSIONEN

- Rahmen-Befestigungsmaterial
- Füll- und Auslaufventil Verbindung
- G ½" Eckventil
- Flexibler Schlauch ½" / ¾" - 250mm.

## SEAL BOX WC WANDHÄNGEND



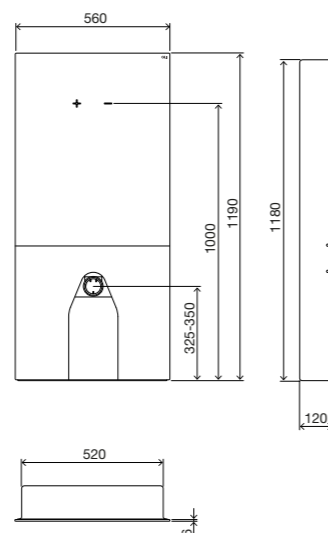
### ALLGEMEINE MERKMALE

- Unterputzmontage mit sichtbarer Glasfront;
- Auslaufschutzkasten aus ABS und PMMA;
- 2-Mengen Modul-Spülung 6/3 Liter;
- Kompatibel mit allen handelsüblichen wandhängenden WC-Keramiken;
- Massiv- und Trockenwand Installation;
- Verzögertes Befüllen – Füllventil mit PLUS-Technologie;
- 120mm tief;
- Ausgestattet mit Spülkasten OLI74 Plus;
- Auslaufbogen und Adapter Ø90/110mm;
- WC Befestigungsmaterial;
- DIN EN 14055 CE-Markierung;
- Globale Garantie von 10 Jahren und 2 Jahren auf die elektronischen Komponenten.

### ENTHALTEN IN ALLEN VERSIONEN

- Rahmen-Befestigungsmaterial;
- Füll- und Auslaufventil Verbindung;
- G ½" Eckventil;
- Flexibler Schlauch ½" / ¾" - 250mm.

## SEAL BOX WC BODENSTEHEND



### ALLGEMEINE MERKMALE

- Unterputzmontage mit sichtbarer Glasfront;
- Auslaufschutzkasten aus ABS und PMMA;
- 2-Mengen Modul-Spülung 6/3 Liter;
- Kompatibel mit allen handelsüblichen bodenstehenden WC-Keramiken;
- Massiv- und Trockenwand Installation;
- Verzögertes Befüllen – Füllventil mit PLUS-Technologie;
- 120mm tief;
- Ausgestattet mit Spülkasten OLI74 Plus;
- Flexibler WC-Auslauf (min. 220 bis 570 mm);
- DIN EN 14055 CE-Markierung;
- Globale Garantie von 10 Jahren und 2 Jahren auf die elektronischen Komponenten.

# ZUBEHÖR

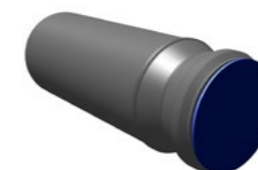


### S-BOGEN-AUSLAUF

- Länge 175mm bis 385mm;
- Auslauf Ø90/110mm;
- Toilettenanschluss Ø90mm.

Art.Nr. BESCHREIBUNG

108185 | RAUMSPARVERBINDER 90-110MM / 175-385MM

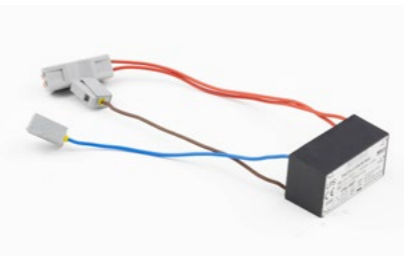


### HORIZONTALER AUSLAUFBOGEN

- Länge 300mm;
- Ausgang;
- Toilettenanschluss Ø90mm.

Art.Nr. BESCHREIBUNG

108380 | HORIZONTALER AUSLAUFBOGEN 110X330MM



### STROMVERSORGUNG

- Eingang: 100 - 240 V AC; 50/60Hz;
- Ausgang: 7 V DC 3 A;
- Sanitärmodule AC - stromgebunden.

Art.Nr. BESCHREIBUNG

885033 | SCHALTMODUS STROMVERSORGUNG FÜR NO-TOUCH BETÄTIGUNGSPLATTE

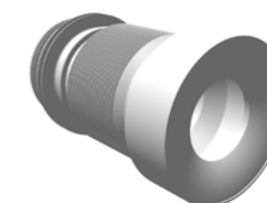


### AUSLAUFBOGENADAPTER Ø90/110 MM

- Polypropylen (PP) Material;
- Adapter passend zu Ø90/110mm.

Art.Nr. BESCHREIBUNG

086360 | ÜBERGANGSSTÜCK 90/110MM



### FLEXIBLER WC-AUSLAUF

- Länge 220 mm bis 570 mm;
- Ausgang Ø90/110mm;
- Toilettenanschluss Ø80/100mm.

Art.Nr. BESCHREIBUNG

079929 | FLEXIBLER WC-AUSLAUF



### SPÜLSTROMDROSSEL

- Kann nach dem Spülkasten in der Wand installiert werden.

Art.Nr. BESCHREIBUNG

106572 | SPÜLSTROMDROSSEL FÜR OLI UNTERPUTZ-SPÜLKASTEN (OLI74 & OLI80 & EXPERT)



# ZUBEHÖR



## WC-AUSLAUFBOGEN

- WC-Auslaufbogen für wandhängende WCs;
- L: 340 mm;
- Auslass Ø90mm;
- Anschluss Ø90mm.

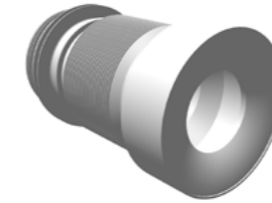
Art.Nr. BESCHREIBUNG  
036888 | PP WC AUSLAUFBOGEN L - 340MM, D1 - 90MM, D2 - 90MM



## WC-AUSLAUFBOGEN

- WC-Auslaufbogen für wandhängende WCs;
- L: 300 mm;
- Auslass Ø110mm;
- Anschluss Ø90mm.

Art.Nr. BESCHREIBUNG  
075413 | HDPE WC AUSLAUFBOGEN L - 300MM, D1 - 90MM, D2 110MM



## WC MIT FLEXIBLEM AUSLAUFBOGEN

- Länge 220 mm bis 570 mm;
- Ausgang Ø90/110mm;
- Toilettenanschluss Ø80/100mm.

Art.Nr. BESCHREIBUNG  
881614 | FLEXIBLER VERBINDER 90-110MM / 275-850MM



## FLEXIBLER BOGENANSCHLUSS

- Höhe 190-270mm;
- Ausgang Ø110mm;
- Toilettenanschluss Ø90/110mm.

Art.Nr. BESCHREIBUNG  
881610 | FLEXIBLER BOGENSCHLUSS 90-100X101.6 90 GRAD 190-270MM



## DUSCH-WC-ANSCHLUSS-SET

- Ermöglicht die Verbindung zwischen Spülkasten und Dusch-WC;
- 1 flexibler Schlauch 1200mm;
- 1 Flexschlauch 3/8x3/8 250mm;
- 1 Absperrventil 3/8"x3/8";
- 1 Messinganschluss (T).

Art.Nr. BESCHREIBUNG  
883981 | KIT DUSCH WC



## FLEXIBLER BOGENANSCHLUSS

- Höhe 220-400mm;
- Ausgang Ø100mm;
- Toilettenanschluss Ø90/110mm;

Art.Nr. BESCHREIBUNG  
881611 | FLEXIBLER BOGENSCHLUSS 90-100X101.6 90 GRAD 220-400MM



## EXZENTER 20MM

- Höhe 118mm;
- Ausgang Ø100mm;
- Toilettenanschluss Ø90/110mm;

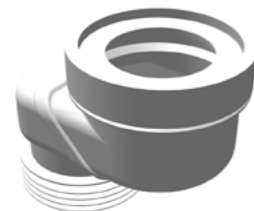
Art.Nr. BESCHREIBUNG  
881608 | ADAPTER 90-100X101.6X20MM



## EXZENTER 40MM

- Höhe 125mm;
- Ausgang Ø110mm;
- Toilettenanschluss Ø90/110mm.

Art.Nr. BESCHREIBUNG  
881613 | ADAPTER 90-100X101.6X40MM



## EXZENTER 80 MM

- Höhe 170mm;
- Ausgang Ø100mm;
- Toilettenanschluss Ø90/110mm;

Art.Nr. BESCHREIBUNG  
881612 | SPRUNG-ADAPTER 90-100X101.6X80MM



## ADAPTER 45 GRAD

- Höhe 190mm;
- Ausgang Ø110mm;
- Toilettenanschluss Ø90/110mm.

Art.Nr. BESCHREIBUNG  
881609 | ADAPTER 45 GRAD 90-100X101.6



# ARTIKELNUMMERN-GUIDE

| MODEL<br>                | <br>Pneumatisch       | <br>Anschluß AC - stromgebunden |
|--------------------------|-----------------------|---------------------------------|
| QR-INOX<br>Weiß   □      | 061565<br>Wand        | 878640<br>Wand                  |
|                          | 879059<br>Freistehend | 879151<br>Freistehend           |
|                          | 061562<br>Boden       | 878642<br>Boden                 |
| QR-INOX<br>Schwarz   ■   | 061568<br>Wand        | 878641<br>Wand                  |
|                          | 879060<br>Freistehend | 879152<br>Freistehend           |
|                          | 061563<br>Boden       | 878643<br>Boden                 |
| QR-INOX<br>Taupe   ✳     | 878164<br>Wand        | -                               |
| QR-INOX<br>Gold   ■      | 878137<br>Wand        | -                               |
| QR-INOX<br>Anthrazit   ■ | 878168<br>Wand        | -                               |
| QR-INOX<br>Rubinrot   ■  | 878172<br>Wand        | -                               |
| QR TOTAL<br>Weiß   □     | 878152<br>Wand        | 878633<br>Wand                  |
|                          | 878150<br>Boden       | 878632<br>Boden                 |
| QR TOTAL<br>Schwarz   ■  | 878141<br>Wand        | 878631<br>Wand                  |
|                          | 878139<br>Boden       | 878630<br>Boden                 |
| SEAL BOX<br>Weiß   □     | 880372<br>Wand        | 880453<br>Wand                  |
|                          | 880455<br>Boden       | 880459<br>Boden                 |
| SEAL BOX<br>Schwarz   ■  | 880450<br>Wand        | 880454<br>Wand                  |
|                          | 880456<br>Boden       | 880460<br>Boden                 |

| L x B x H    | Gewicht | Menge |                 |         |                   |              |                |               |         |
|--------------|---------|-------|-----------------|---------|-------------------|--------------|----------------|---------------|---------|
|              |         |       | Mehrfachbox Dim | Gewicht | Menge per Palette | Palettenhöhe | Palettenbreite | Palettenlänge | Gewicht |
| 1185x545x282 | 27.21   | -     | -               | -       | 5                 | 1.57         | 0.8            | 1.2           | 164.25  |
| 1200x545x380 | 30      | -     | -               | -       | 4                 | 1.57         | 0.8            | 1.2           | 144.88  |
| 1185x545x282 | 23.46   | -     | -               | -       | 5                 | 1.57         | 0.8            | 1.2           | 145.15  |
| 1185x545x282 | 27.21   | -     | -               | -       | 5                 | 1.57         | 0.8            | 1.2           | 164.25  |
| 1200x545x380 | 30      | -     | -               | -       | 4                 | 1.57         | 0.8            | 1.2           | 144.88  |
| 1185x545x282 | 23.46   | -     | -               | -       | 5                 | 1.57         | 0.8            | 1.2           | 145.15  |
| 1185x545x282 | 27.21   | -     | -               | -       | 5                 | 1.57         | 0.8            | 1.2           | 164.25  |
| 1185x545x282 | 27.21   | -     | -               | -       | 5                 | 1.57         | 0.8            | 1.2           | 164.25  |
| 1185x545x282 | 27.21   | -     | -               | -       | 5                 | 1.57         | 0.8            | 1.2           | 164.25  |
| 1185x545x282 | 27.21   | -     | -               | -       | 5                 | 1.57         | 0.8            | 1.2           | 164.25  |
| 1185x545x282 | 23.46   | -     | -               | -       | 5                 | 1.57         | 0.8            | 1.2           | 145.15  |
| 1185x545x282 | 27.21   | -     | -               | -       | 5                 | 1.57         | 0.8            | 1.2           | 164.25  |
| 1185x545x282 | 23.46   | -     | -               | -       | 5                 | 1.57         | 0.8            | 1.2           | 145.15  |
| 1206x601x282 | 23.76   | -     | -               | -       | 5                 | 1.57         | 0.8            | 1.2           | 146.1   |
| 1206x601x282 | 23.76   | -     | -               | -       | 5                 | 1.57         | 0.8            | 1.2           | 146.1   |
| 1206x601x282 | 23.76   | -     | -               | -       | 5                 | 1.57         | 0.8            | 1.2           | 146.1   |
| 1206x601x282 | 23.76   | -     | -               | -       | 5                 | 1.57         | 0.8            | 1.2           | 146.1   |



# EASY MOVE PRODUKTPALETTE

## ELEGANTE BEWEGUNG NEU DEFINIERT

OLI hat sich der Entwicklung eines sicheren und komfortablen Badezimmers für Alle verschrieben und bietet mehrere Lösungen für Menschen mit eingeschränkter Mobilität, älteren Menschen und für Kinder.

Die Easy Move-Reihe wurde entwickelt um den Alltag zu Hause, in Pflegeheimen, Krankenhäusern oder Geschäftsräumen (Flughäfen, Hotels, Einkaufszentren) zu erleichtern.

## GUTE GRÜNDE, DAS BADEZIMMER NEU ZU DEFINIEREN

- Es bietet eine sowohl ästhetisch ansprechende als auch hochfunktionelle Lösung, die es dem Benutzer ermöglicht, die Höhe der WC-Keramik mit einer Fernbedienung stufenlos zu variieren.
- Easy Move WC: Der Rahmen verschiebt die Toilette um bis zu 150 mm, wenn der Benutzer sitzt.
- Easy Move Waschbecken: Der Rahmen verschiebt das Waschbecken um bis zu 300 mm."



## EASY MOVE RANGE VERLEIHT OLI DEN OSCAR DES WELTDESIGNS

OLI gewann den IF Design Award 2020, der als Oscar des Weltdesigns gilt, in der Kategorie Badezimmer. Diese Auszeichnung erkennt den kontinuierlichen Einsatz in Innovation und Design an.



# EASY MOVE WASCHTISCH

Stufenlos höhenverstellbarer Rahmen



884481  
GLAS SCHWARZ FÜR EASY MOVE WASCHTISCH

881673  
EASY MOVE HÖHENVERSTELLBARES WT-ELEMENT



# Komfort für die Pflege!



**DRAHTLOSE FERNAUFLÖSUNG**  
 Easy Move Waschtisch ermöglicht es dem Benutzer, die Höhe des Waschbeckens (bis zu 300 mm) mit einer drahtlosen Fernbedienung einzustellen.



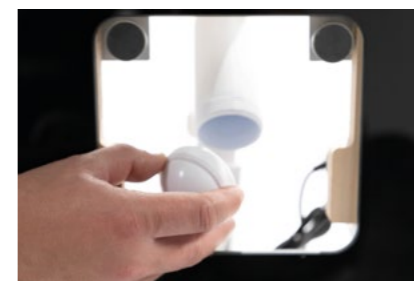
## EASY MOVE WASCHTISCH

Im Laufe der Jahre wurde es immer wichtiger, dass sich die Wohnräume an die unterschiedlichen praktischen Bedürfnisse des Menschen angepasst werden. Dies täglich - von Tag zu Tag. Das Easy Move Waschbecken ist eine ästhetisch ansprechende Lösung, die den Badezimmerbereich

zugänglicher und sicherer für Alle macht. Dieses Produkt ist mit allen handelsüblichen hängenden Waschbecken kompatibel und ermöglicht es dem Benutzer, die Höhe des Waschbeckens von mindestens 660 mm bis zu einer maximalen Höhe von 960 mm einzustellen.



**VERFÜGBARE OBERFLÄCHEN**  
 Das Produkt ist sowohl mit einem schwarzem als auch in weißen gehärtetem Glas mit einer Dicke von 6 mm erhältlich.



**VERDECKTER SIPHON**  
 Für verdeckte Waschbeckenanschlüsse ø32 garantiert dieser verdeckte Siphon den Wartungszugang durch Magnete.



**LEISE**  
 Der Motor übt eine Hubkraft aus und das Motorgeräusch ist während des Betriebs fast nicht wahrnehmbar. Die Bewegungsgeschwindigkeit beträgt 28 mm pro Sekunde, wodurch sich das Waschbecken schnell entlang des Rahmens bewegen kann.





# EASY MOVE WC

## Stufenlos höhenverstellbarer Rahmen



021409  
EASY MOVE GLAS WEIß

048159  
EASY MOVE

**10+** ..... 10 JAHRE GARANTIE



**FAST-FIT SYSTEM**  
Erlaubt eine einfache und schnelle Einstellung.

**NO-TOUCH**

Große Auswahl an Betätigungsplatten und Auslösungen in: mechanisch, pneumatisch, elektronisch und No-Touch

**BELASTUNG BIS ZU 400KG**



**INSTALLATIONSSYSTEM**  
Massiv ausgekleidete Wand und für alle handelsüblichen wandhängenden WC-Keramiken



Trockenbauwand und für alle handelsüblichen wandhängenden WC-Keramiken



**OBERFLÄCHEN**  
Temperiertes Glas - verfügbar in weiß und schwarz

**STÜTZKLAPPGRIFFE**  
Das Produkt ist bereits für die Montage von Stützklappgriffen am Rahmen vorgesehen

**FLEXIBLES AUSLAUFROHR**  
Flexibles Rohr, das die Höhenverstellung der Toilette begleitet.

**DRAHTLOSE FERNAUSLÖSUNG**





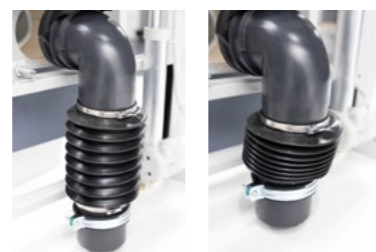
Innovationspreis 2014 für Technologien zur Unterstützung von Rehabilitationsprojekten (Portugal)



### EASY MOVE WC

Wenn einfache Bewegungen wie das Aufstehen vom WC zu einem Problem werden, greift Easy Move WC ein. Dieses Produkt ist mit wandhängenden WC-Keramiken bis zu einer Länge von 660 mm kompatibel und ermöglicht dem Benutzer, die Höhe der Toilette zu verstellen, beginnend mit mindestens 400 mm und erreicht eine maximale Höhe von 550 mm.

Easy Move WC beseitigt die wichtigsten Hindernisse und Bedürfnisse bei der täglichen Nutzung des Badezimmers und macht es zu einer integrativen, autonomen und sicheren Lösung.



### FLEXIBLES AUSLAUFROHR

Dies ist die Komponente, die für den Anschluss des Easy Move an den Abfluß verantwortlich ist. Aus EPDM, einem beständigen Kunststoff gegen ständigen Verschleiß, mit einer Breite von 150 mm.

### VERFÜGBARE OBERFLÄCHEN

Das Produkt ist sowohl in schwarzem als auch in weißem gehärtetem Glas erhältlich.



### LEISE

Der Motor übt eine Hubkraft aus und das Motorgeräusch ist während des Betriebs fast nicht wahrnehmbar. Auch der Motor ist mit einem Schub von mehr als 600 kg extrem leistungsstark und bietet maximale Zuverlässigkeit. Die Bewegungsgeschwindigkeit beträgt 28 mm pro Sekunde, sodass sich das WC schnell entlang des Rahmens bewegen kann.

### DRAHTLOSE FERNBEDIENUNG

Mit Easy Move WC kann der Benutzer die Höhe der Toilette (bis zu 150 mm) mit einer drahtlosen Fernbedienung stufenlos einstellen.



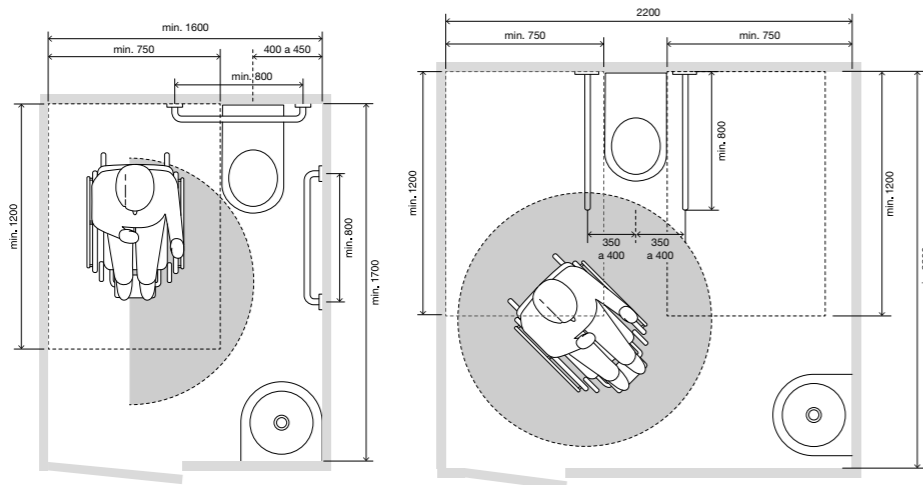
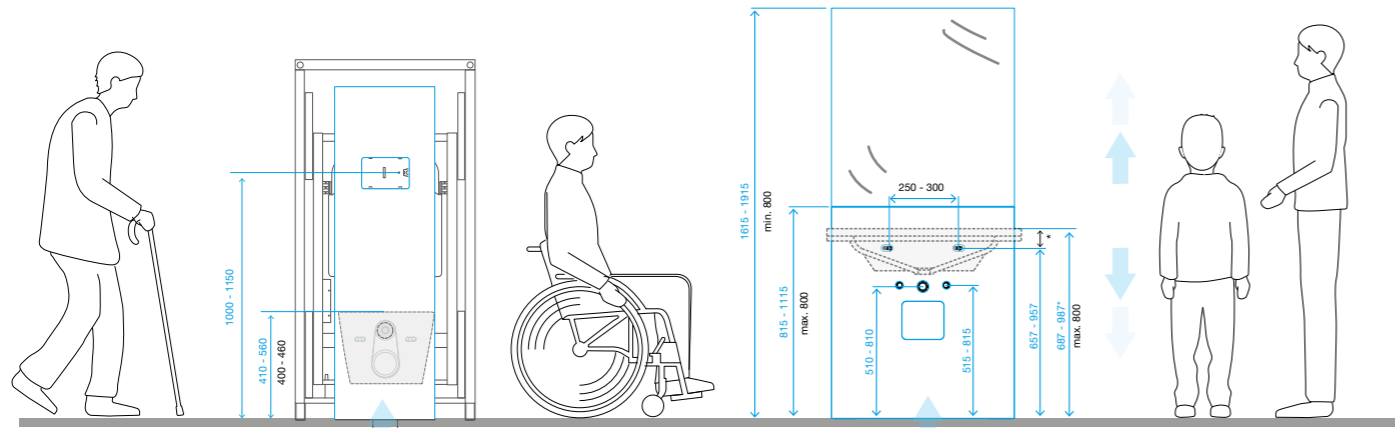
### STÜTZKLAPPGRIFFE

Für einen täglichen und sicheren Gebrauch sind die Stützklappgriffe direkt mit dem Rahmen des Easy Move WC verbunden. Die Edelstahl gebürsteten Stützklappgriffe bieten Sicherheit bei der Bewegung während der WC-Nutzung.

Kompatibilität  
Große Auswahl an Betätigungsplatten

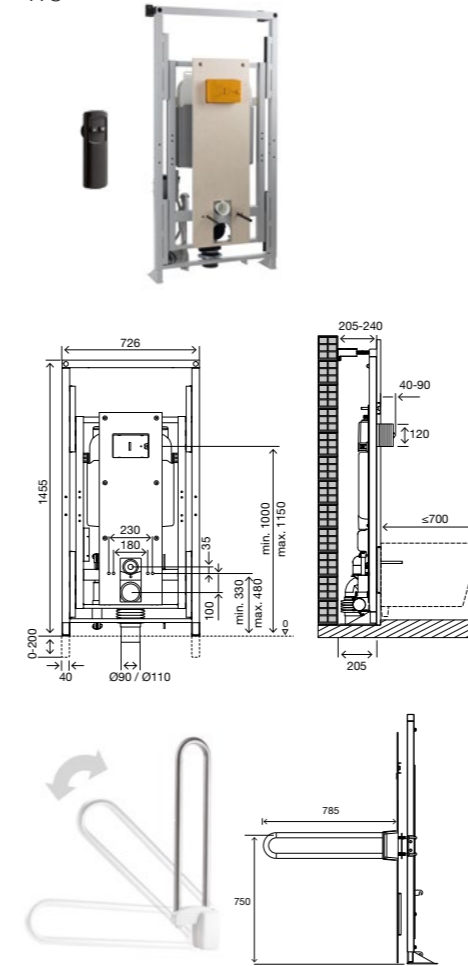
|        |        |       |          |              |         |         |             |
|--------|--------|-------|----------|--------------|---------|---------|-------------|
|        |        |       |          |              |         |         |             |
| Moon   | Glam   | Metal | Ria Stop | Plain        | Blink   | Salina  | Electra I   |
|        |        |       |          |              |         |         |             |
| Glassy | Narrow | Ino-x | Ria      | iPlate       | Trumpet | Oceania | Electra II  |
|        |        |       |          |              |         |         |             |
| Tribe  | Globe  | Slim  | Oceania  | Less is More |         |         | Electra III |
|        |        |       |          |              |         |         |             |

# TECHNISCHE INFORMATION



ERFORDERLICHE MINDESTMASSE FÜR DEN EINBAU DES EASY MOVE WCS

## EASY MOVE WC



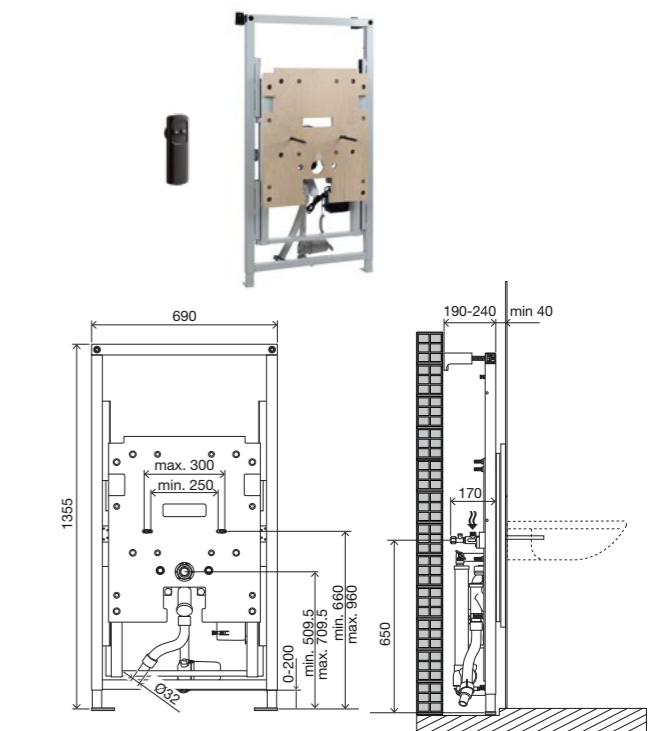
### ALLGEMEINE EIGENSCHAFTEN

- Verstellbarer Rahmen mit OLI74 Plus 2-Mengen-Spülkasten 6/3 Liter;
- Ergonomisches System, das um 150 mm höhenverstellbar ist;
- Leiser Elektromotor;
- Netzanschluss: 220V/110 (50/60Hz);
- Leistung: 350 Watt;
- Isolationsklasse: IP66;
- Bewegungsgeschwindigkeit von: 28 mm/s;
- Schubkraft: 6000 N (ca. 600 kgf);
- Zugkraft 3000 N (ca. 300 kgf);
- Endschalter;
- Rahmen getestet für eine Belastung bis zu 400kg;
- Einfache und schnelle Installation mit Fast-Fit System;
- Verfügbare Frontabdeckung aus gehärtetem Glas in Schwarz oder Weiß (6 x 400 x 1345 mm);
- Rahmen und Glas werden separat angeboten;
- Betätigungsplatte nicht enthalten;
- Globale Garantie von 10 Jahren und 2 Jahren auf die elektronischen Komponenten.

### INKLUSIVE

- Drahtlose Fernbedienung;
- Wandbefestigungsmaterial und Toilettenbefestigungsmaterial;
- Einlass- und Auslasstoilettenanschluss.

## EASY MOVE Waschtisch



### ALLGEMEINE EIGENSCHAFTEN

- Verstellbarer Rahmen für Waschbecken;
- Ergonomisches System, das um 300 mm höhenverstellbar ist;
- Kompatibel mit den meisten handelsüblichen wandhängenden Waschtischen;
- Leiser Elektromotor;
- Netzanschluss 220V/110 (50/60Hz);
- Leistung: 350 Watt;
- Isolationsklasse: IP66;
- Bewegungsgeschwindigkeit von: 28 mm/s;
- Schubkraft: 6000 N (ca. 600 kgf);
- Endschalter;
- Rahmen getestet für eine Belastung von 150 kg;
- Einfache und schnelle Installation mit Fast-Fit System;
- Verfügbare Frontabdeckung aus gehärtetem Glas in Schwarz oder Weiß (6 x 700 x 810mm);
- Rahmen und Glas werden separat angeboten;
- Globale Garantie von 10 Jahren und 2 Jahren auf die elektronischen Komponenten.

### INKLUSIVE

- Spiegel (6 x 700 x 810mm);
- Verdeckter Siphon;
- Drahtlose Fernbedienung;
- 2x G 1/2" Wasseranschlüsse;
- 2x flexible Schläuche;
- Wandbefestigungsmaterial und Waschbeckenbefestigungsmaterial.

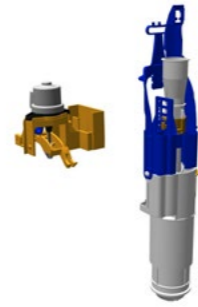
# ZUBEHÖR



## STÜTZKLAPPGRIFF

- Edelstahlrohr 304 gebürstet Ø 30 mm;
- Flansch aus Kunstharz;
- Vertikale Verriegelung;
- Maximale Gewichtskapazität 120 kg;
- Labortests, 225kg.

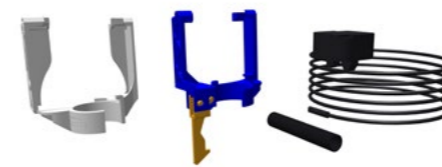
Art.Nr. **BESCHREIBUNG**  
879143 | STÜTZKLAPPGRIFFE SET ALS AUFSTEHHILFE



## UMRÜST-KIT ELEKTRONISCH

- Eine Vorinstallation des elektrischen Anschlusses ist erforderlich;
- Transformator wird nicht mitgeliefert.

Art.Nr. **BESCHREIBUNG**  
077754 | UMBAUSATZ ELEKTRONISCH FÜR OLI74 PLUS





## UMRÜST-KIT ELEKTRONISCH

- Eine Vorinstallation des elektrischen Anschlusses ist erforderlich;
- Transformator wird mitgeliefert.

Art.Nr. **BESCHREIBUNG**  
878292 | OLI 74 PLUS UMRÜST-KIT AC (STROMGEBUNDEN)

# ARTIKELNUMMERN-GUIDE

|   | Glas Schwarz           | Glas Weiß              | Glas Weiß und Spiegel             | Glas Schwarz und Spiegel          | Stützklappgriffe |
|---|------------------------|------------------------|-----------------------------------|-----------------------------------|------------------|
| <br>EASY MOVE WC         | EASY MOVE WC<br>048159 | EASY MOVE WC<br>048159 | -                                 | -                                 | 879143           |
| EASY MOVE WC Glas   | GLAS<br>021408         | GLAS<br>021409         | -                                 | -                                 | 879143           |
| <br>EASY MOVE Waschtisch | -                      | -                      | EASY MOVE<br>WASCHTISCH<br>881673 | EASY MOVE<br>WASCHTISCH<br>881673 | -                |
| EASY MOVE<br>WASCHTISCH Glas  |                        |                        | GLAS<br>884480                    | GLAS<br>884481                    |                  |

| L x B x H    | Gewicht | Menge | Mehrfachbox Dim |         | Menge per Palette | Palettenhöhe | Palettenbreite | Palettenlänge | Gewicht |
|--------------|---------|-------|-----------------|---------|-------------------|--------------|----------------|---------------|---------|
|              |         |       | Menge           | Gewicht |                   |              |                |               |         |
| 1490X280X760 | 43.09   | -     | -               | -       | 5                 | 1.65         | 0.8            | 1.2           | 51.38   |
| 1420X66X495  | -       | -     | -               | -       | 8                 | 0.85         | 0.8            | 1.2           | 82.17   |
| 1400X250X725 | 34.05   | -     | -               | -       | 5                 | 1.41         | 0.8            | 1.2           | 208.95  |
| 908X110X813  | -       | -     | -               | -       | 5                 | 1.26         | 0.8            | 1.2           | 13.23   |

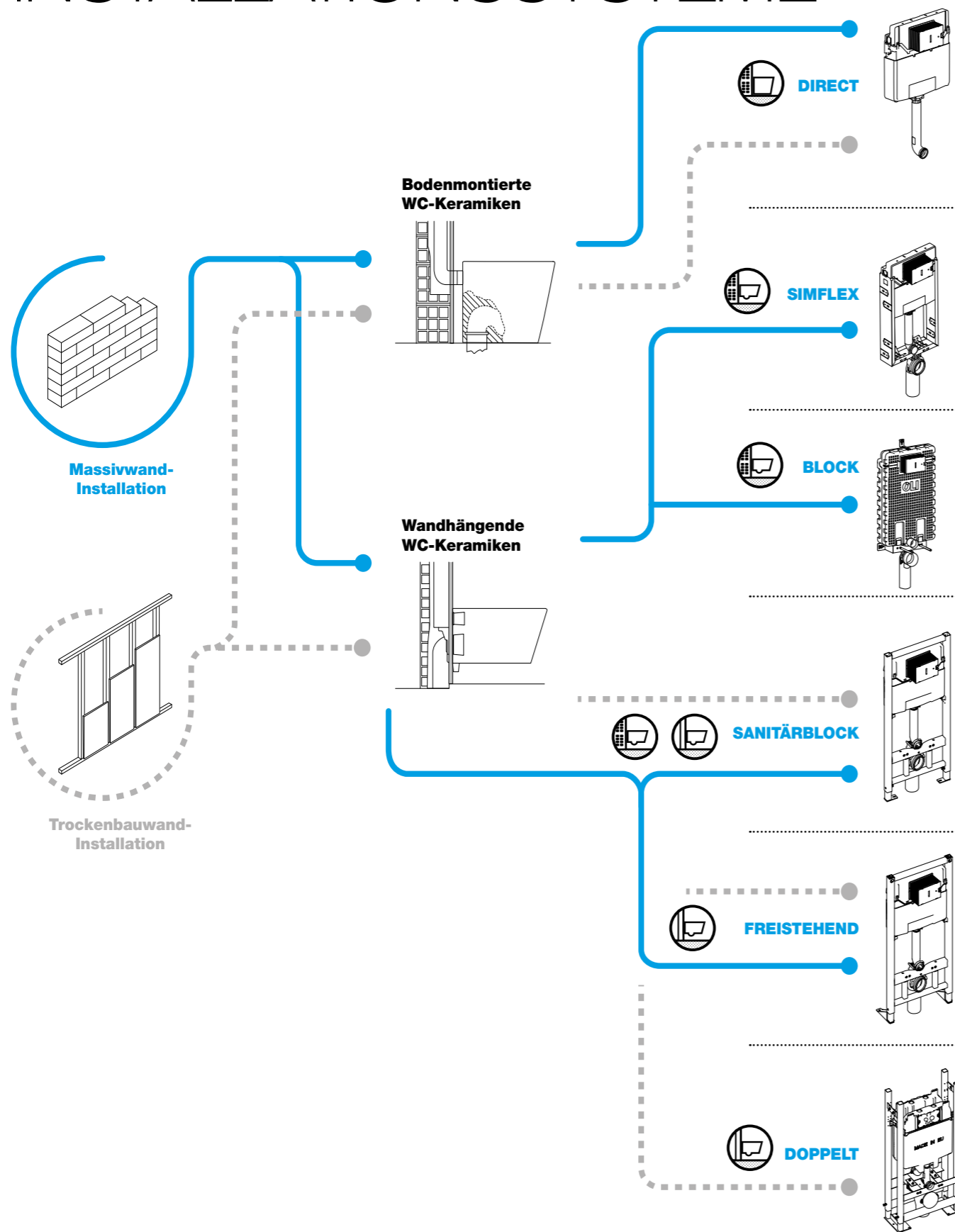


# UNTERPUTZ- INSTALLATIONSSYSTEME

OLI hat durch konsequente Investitionen in Forschung und Entwicklung ein hohes Maß an Produktleistung erreicht. Ziel ist es, Unterputzspülkästen als Badlösung für Massiv- oder Trockenbau sowie Anwendungen wie dünne Wände, Ecktoiletten, etc. anzubieten. OLI stellt bei den Tests seiner Unterputzspülkästen für 400 kg Belastung hohe Qualitätsstandards sicher und hilft dabei, das Badezimmer in einen Ort der Behaglichkeit zu verwandeln und zu verschönern und sich dort Wohlfühlen. Auch die Platzersparnis und die vereinfachte Badreinigung sind Vorteile des Unterputzspülkasteneinbaus.



# UNTERPUTZ- INSTALLATIONSSYSTEME



Dieses Wandeinbausystem sollte gewählt werden, wenn der Spülkasten in eine Massivwand verbunden mit einem **bodenstehenden WC** montiert wird.

**OLI120 PLUS**  
126mm Tiefe



**OLI74 PLUS**  
80mm Tiefe



**EXPERT PLUS**  
150mm Tiefe



**QUADRA PLUS**  
187mm Tiefe



Dieses Wandeinbausystem sollte gewählt werden, wenn der Spülkasten in eine Massivwand verbunden mit einem **wandhängenden WC** montiert wird.

**OLI120 PLUS**  
128mm Tiefe



**OLI74 PLUS**  
80mm Tiefe



**EXPERT PLUS**  
150mm Tiefe



Dieses Wandeinbausystem sollte gewählt werden, wenn der Spülkasten in eine Massivwand verbunden mit einem **wandhängenden WC** montiert wird. Die vollständige EPS-Ummantelung ermöglicht eine schnelle und einfache Installation.

**OLI120 PLUS BLOCK**  
144mm Tiefe



Das Sanitärblock-Installationssystem eignet sich für Anwendungen im Trockenbau mit tragenden Wänden. Der Hauptvorteil des Systems ist die einfache, schnelle sichere Installation eines Spülkastens verbunden mit einem **wandhängenden WC**.

**OLI120 PLUS**  
126mm Tiefe



**OLI120 PLUS -  
Höhenverstellbarer**  
126mm Tiefe



**OLI74 PLUS S90**  
90mm Tiefe



**EXPERT PLUS**  
150mm Tiefe



**QUADRA PLUS**  
187mm Tiefe



Das freistehende Sanitärblock-Installationssystem wird im Trockenbau mit einem **wandhängenden WC** eingesetzt. Der Hauptvorteil des Systems ist die einfache, schnelle und sichere Installation eines Unterputzspülkastens mit einem wandhängenden WC ohne dass eine Wand erforderlich ist.

**OLI120 PLUS**  
180mm Tiefe



**OLI74 PLUS**  
180mm Tiefe



**EXPERT PLUS**  
180mm Tiefe



**QUADRA PLUS**  
187mm Tiefe

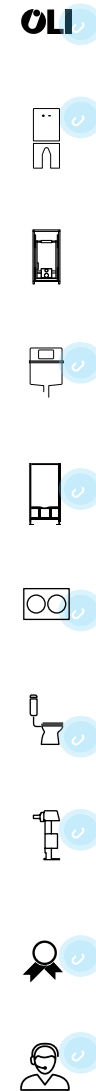


Das freistehende Sanitärblock-Doppel-Installationssystem ist ideal für den Trockenbau mit **wandhängenden WCs**. Dieses System umfasst einen Rahmen mit zwei Spülkästen, was die Anwendung von wandhängenden WCs "Rücken an Rücken" ermöglicht. Dadurch eignet sich der Sanitärblock freistehend doppelt ideal für Gewerbeflächen wie z.B. Studentenwohnheime, Mikro-Appartments etc.

**OLI120 PLUS - Doppelt  
WC/Waschtisch/Urinal**  
240mm Dicke



**OLI74 PLUS - Doppelt  
WC/WC**  
240mm Dicke



# OLI120 PLUS

**BRINGEN SIE QUALITÄT  
AUF EIN GANZ NEUES  
NIVEAU.**

Die beste OLI-Technologie integriert in einem Unterputzspülkasten, der eine einfache und schnelle Installation sowie eine mühelose Wartung ermöglicht.

Bis ins kleinste Detail durchdacht und vereint das Know-how, das OLI zu einer Referenz auf dem Markt macht, wobei die Erfahrungsberichte von Installateuren und Benutzern zeigen, welche Stärken sie in einem einzigen Produkt vereinen möchten. Mit diesem Ideenaustausch wurde OLI120 Plus geboren.

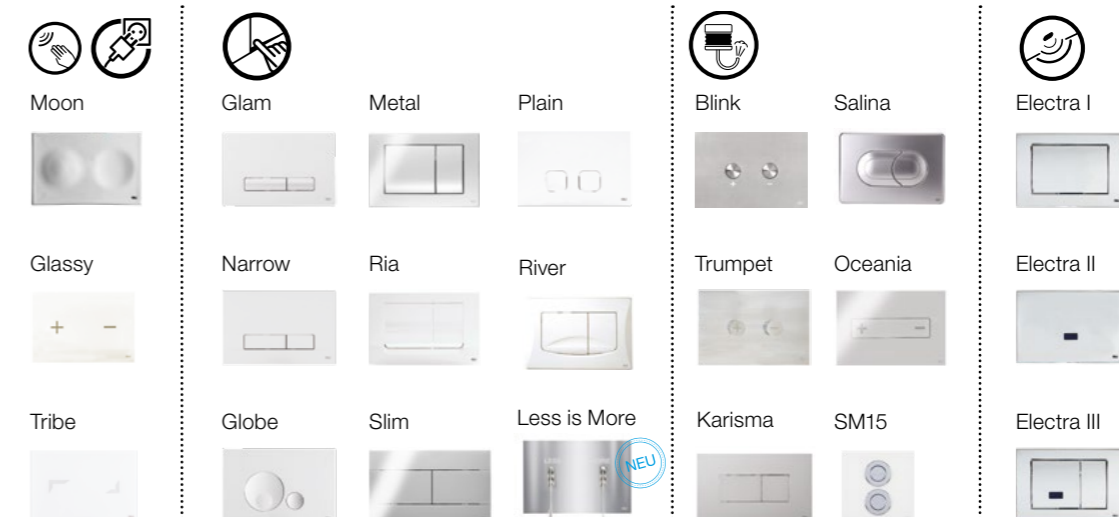
## "All in One" Bestlösung

Dieses Spülkasten-Sortiment steht für innovative Anwendungen, wie Hygienekonzepte, Frischluftsysteme und Dusch-WC-Ausstattung.

880366  
OLI120 PLUS SANITÄRBLOCK SHT FREISTEHEND

216621  
BLINK WEIß

Kompatibilität  
Große Auswahl an Betätigungsplatten



# OLI120 PLUS



135980  
OLI120 PLUS MECHANISCH SANITÄRBLOCK SHT

152941  
NARROW MATTES CHROM

**10+** 10 JAHRE GARANTIE

**BETÄTIGUNGSPLATTE**  
Große Auswahl an Betätigungsplatten und Aktivierungen: Mechanisch, Pneumatisch, Elektronisch und No-Touch

**FAST-FIT SYSTEM**

**POLYPROPYLENE (PP)**  
Äußerst widerstandsfähiger Spülkasten, der thermischen Belastungen standhält.

**LEISES FÜLLVENTIL - ZERTIFIZIERT NACH KLASSE 1**

**PLUS**  
Verzögertes Füllsystem

**DUSCH-WC**  
Vorbereitet für Dusch-WC Installation

**AUSLAUFVENTIL**  
Feineinstellung vom Auslaufbogen

**EIN-MANN INSTALLATION (FUßBREMSE)**

**WARTUNG**  
Transparente Schutzplatte

**SPÜLVOLUMEN**  
Zweimengenspülung: 6/3 Liter. Einstellbar auf 4/2 oder 7/3 Liter.

**HAPPY AIR**  
Frische Lösung zur Lüfterneuerung

**OLIPURE**  
Reinigt und desinfiziert die Toilette

**INSTALLATIONSARTEN**

- Massivwand ausgekleidet und alle Etagen-WCs
- Massivwand ausgekleidet und alle wandhängenden WCs
- Trockenbauwand und alle wandhängenden WCs

**HÖHENVERSTELLBAR**  
um 200mm

**400 kg**  
RAHMEN GETESTET FÜR BELASTUNG BIS 400KG

DIN EN 14055 - CE KENNZEICHNUNG







## OLI120 PLUS SANITÄRBLOCK

Das Sanitärblock Montagesystem ist für Anwendungen im Trockenbau mit tragenden Wänden geeignet. Der Hauptvorteil des Systems ist die einfache, schnelle und sichere Installation eines Spülkastens in Verbindung mit einem wandhängenden WC.



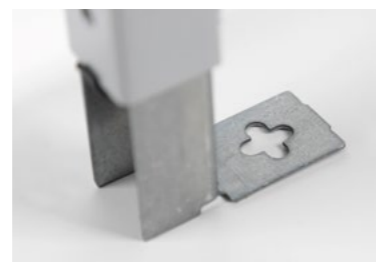
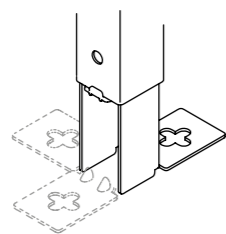
### AUTO-NIVEAU

Die Montage kann von nur einer Person durchgeführt werden, was eine schnelle und präzise Nivellierung des Rahmens ermöglicht.



### BLOCKADE

Je nach Baustellenszenario haben die BefestigungsfüÙe 3 Positionen und eine Metallblockade zur Anpassung an die vorgesehenen Positionen.



### BEFESTIGUNGSFÜÙE

Die BefestigungsfüÙe haben einen Kreuzbohrer, um den Rand der Löcher zu vergrößern und die Installation zu erleichtern.



## OLI120 PLUS DIRECT

Dieses Wandeinbausystem sollte gewählt werden, wenn der Spülkasten in eine Massivwand eingebaut wird, die mit einem Stand-WC ausgemauert wird.



## OLI120 PLUS SIMFLEX

Dieses Wandeinbausystem sollte gewählt werden, wenn der Spülkasten in eine Massivwand eingebaut wird, die mit einem wandhängenden WC ausgemauert wird.



## OLI120 PLUS SANITÄRBLOCK FREISTEHEND

Das freistehende Installationssystem Sanitärblock wird im Trockenbau mit einem wandhängenden WC eingesetzt. Der Hauptvorteil des Systems ist die einfache, schnelle und sichere Installation eines Unterputzspülkastens mit einem wandhängenden WC ohne das eine Wand erforderlich ist.



## OLI120 PLUS BLOCK

Das freistehende Installationssystem Sanitärblock wird im Trockenbau mit einem wandhängenden WC eingesetzt. Der Hauptvorteil des Systems ist die einfache, schnelle und sichere Installation eines Unterputzspülkastens mit einem wandhängenden WC ohne das eine Wand erforderlich ist.



### VOLLE EPS-BESCHICHTUNG

Das Block-Installationssystem zeichnet sich auch dadurch aus, dass es eine vollständige EPS-Beschichtung hat, die ihm eine starke akustische Beständigkeit verleiht.



### WANDBEFESTIGUNG

Die Wandbefestigung ist ein System, um Vertrauen bei der Installation des Spülkastens zu haben. Es gewährleistet nicht nur einen höheren Widerstand bei der Befestigung, sondern erhöht auch den Anpassungsspielraum entsprechend der Wandstärke.



### HÖHENVERSTELLUNG DER WC-KERAMIK

Ermöglicht die Höhenverstellung der WC-Befestigung in drei verschiedenen Positionen um maximal 100 mm vor dem Schließen der Wand.



## OLI120 PLUS RAHMEN

Die OLI120 Plus-Reihe hat Qualität auf ein Höchstniveau gebracht, und dafür hat OLI diese Version entwickelt, die die Höhenverstellung der WC-Befestigungspositionen vor dem Schließen der Wand ermöglicht.

Das erlaubt die Sitzhöhe den Bedürfnissen des Nutzers in drei Positionen anzupassen.



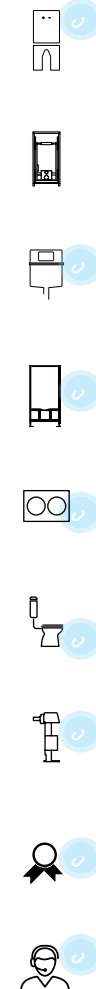
### FAST-FIT

Fast-Fit ist ein System, das eine einfache und stabile Befestigung an tragenden Wänden ermöglicht.



### EINSTELLBARER AUSLAUFHALTER

Der Polypropylenbogen, der die Toilette mit dem Abflussrohr verbindet, ist in 45° und auch in der Tiefe verstellbar, um dem Baustellenabflussrohr ideal angepasst zu entsprechen.



## DER OLI 120 PLUS HAPPY AIR

ist die neue Lösung zur  
Lufterneuerung in fensterlosen  
Bädern.

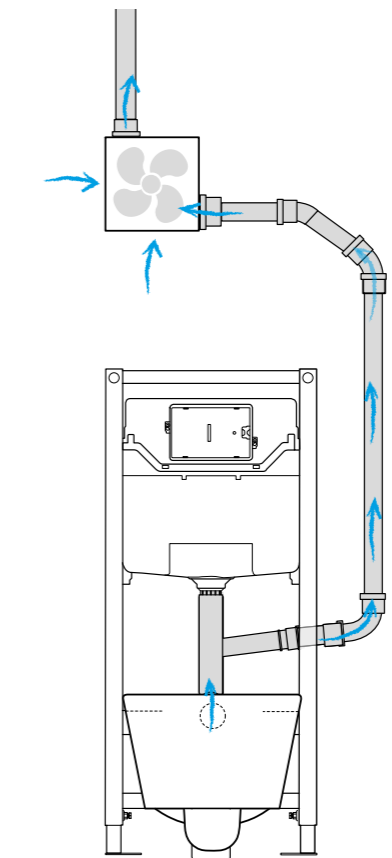


879063 883016  
TRIBE SCHWARZ OLI120 PLUS MECHANISCH HAPPY AIR SANITÄRBLOCK



## OLI120 PLUS HAPPY AIR SANITÄRBLOCK

HAPPY AIR ist ein System zur Lufterneuerung. Der leistungsstarke und geräuscharme Lüfter beseitigt Gerüche direkt aus dem WC und Dampf im Badezimmer über eine elegante und dezente Platte, die in der Wand oder an der Decke installiert wird. Dieses System entfernt Gerüche zu 30 % aus dem WC und zu 70 % aus dem Nassraum.



Dieses System ist für den Anschluss an einen Hochleistungs-Lüfter (je nach Ausführung: 80 oder 100 m<sup>3</sup>/h) vorbereitet, der es dank seiner doppelten Vakuumfunktion ermöglicht, unangenehme Gerüche direkt aus dem WC durch das Abflussrohr zu saugen und das Kondenswasser wird durch eine elegante und diskrete Platte abgezogen.

### WARTUNG

Der Dunstabzug verfügt über einen Melaninfilter, der neben der Filterung von Kondenswasser eine längere Lebensdauer hat, da er nicht so oft gereinigt werden muss wie normale Filter und zur Geräuschreduzierung beiträgt (<38 dB (A)).

### KIT HAPPY AIR KIT HAPPY AIR PLUS

Verwenden Sie zur Anpassung eines OLI120 Plus Unterputzspülkastens das Kit Happy Air oder Happy Air Plus. Diese Kits enthalten den Extraktor und das Happy Air Spülkurvenrohr.



### HAPPY AIR PLUS

Darüber hinaus verfügt die Version Happy Air Plus über einen Sensor, mit dem die Luftfeuchtigkeit eingestellt werden kann, bei der der Lüfter startet, ein LED-Licht, das bei unzureichendem Licht im Badezimmer sorgt und einen Timer, um die Betriebszeit nach dem Benutzer anzupassen schaltet den Schalter aus (2-20 Minuten).



### HAPPY AIR

Happy Air ist eine Version, die für den Anschluss an eine Hochleistungsabsaugung (80 m<sup>3</sup>/h) vorbereitet ist.



### HAPPY AIR SPÜLKURVENROHR

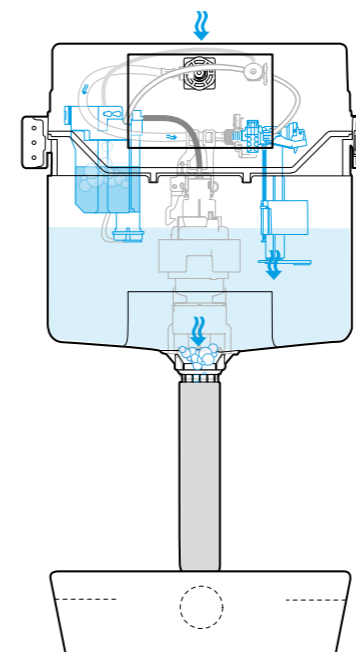
Das in der Tiefe verstellbare Spülbogenrohr ist das Mittel, mit dem schlechten Gerüche aus der Toilette entfernt werden können.



Besorgt über den herkömmlichen Toilettenreiniger, der Keime in der Toilette ansammelt?

OLIpure ist die Lösung!

139186  
GLAM MATTES CHROM



## OLI120 OLIPURE

OLIpure ist ein in sich geschlossenes System, das innerhalb des Spülkastens platziert wird, wo die Reinigungsflüssigkeit gespeichert wird. Bei jeder Spülung wird das Desinfektionsmittel in einer kontrollierten Dosierung (2 ml) in die Toilette abgegeben.

Dies verringert das Risiko, dass das Desinfektionsmittel Komponenten im Spülkasten beschädigt. Es ist kompatibel mit bestehenden WC-Flüssigdesinfektionsmitteln auf dem Markt und hat ein Fassungsvermögen von 450 ml. OLIpure gehört zur OLI120 Reihe und ermöglicht auch das Hinzufügen zu einem vorhandenen OLI-Spülkasten mit dem OLIpure-Kit.



Die Betätigungsplattenreihen Narrow und Glam OLIpure mit mechanischer Betätigung sind mit diesem Desinfektionssystem kompatibel. Beide verfügen über das innovative Klicksystem zum Öffnen und Schließen.



Ambiwave ist die Desinfektionsflüssigkeit, die im OLIpure Kit und in der Betätigungsplattenreihen Narrow und Glam OLIpure enthalten ist. Es ist möglich diese separat zu erwerben. Siehe Seite 62



Füllen Sie den Tank einfach mit Ambiwave-Flüssigkeit oder einem anderen handelsüblichen WC-Reiniger\* um die Toilette sauber zu halten und für eine frische Atmosphäre im WC-Raum zu sorgen.



\*Die Verwendung von chlorfreien Flüssigwaschmitteln mit einer Viskosität zwischen 150 und 300 cP (bei 20 °C) wird empfohlen.



ÖFFENTLICHE RÄUME

## OLI120PLUS SANITÄRBLOCK FREISTEHEND DOPPELT

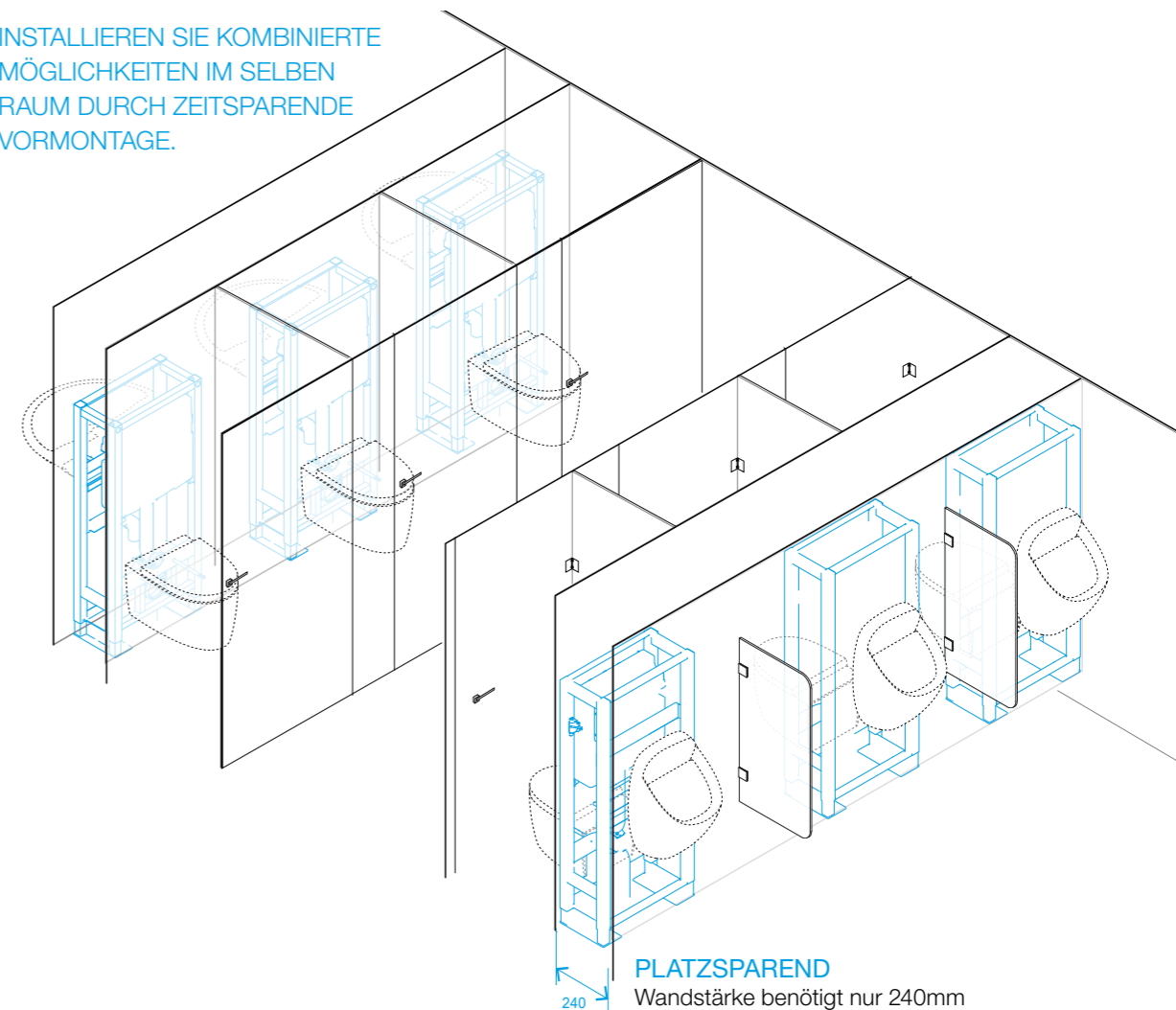
In Anbetracht der vielfältigen Möglichkeiten im WC-Raum bietet OLI120 Plus Doppelerte Rahmen und mit seiner Vielseitigkeit einen variablen Vorteil - WC/Urinal oder WC/Waschtisch. Alles in einem Rahmen, indem Sie das Kit hinzufügen, das den Projektanforderungen am Besten entspricht.



VORDERANSICHT

RÜCKANSICHT

INSTALLIEREN SIE KOMBINIERTE MÖGLICHKEITEN IM SELBEN RAUM DURCH ZEITSPARENDE VORMONTAGE.



**PLATZSPAREND**  
Wandstärke benötigt nur 240mm



### OLI120 PLUS DUSCH-WC (SHT)

Die OLI 120 Plus-Reihe ist mit einer Dusch-WC-Lösung (SHT) erhältlich, die die Verbindung zwischen dem Dusch-WC und dem Unterputzspülkasten ermöglicht.



#### FAST-FIT

Fast-Fit ist ein System, das eine einfache und starke Befestigung an tragenden Wänden ermöglicht.



#### EIN-MANN INSTALLATION

Die Montage kann von nur einer Person durchgeführt werden, was eine schnelle und präzise Nivellierung des Rahmens ermöglicht und Zeit spart.



#### NACHRÜSTUNG

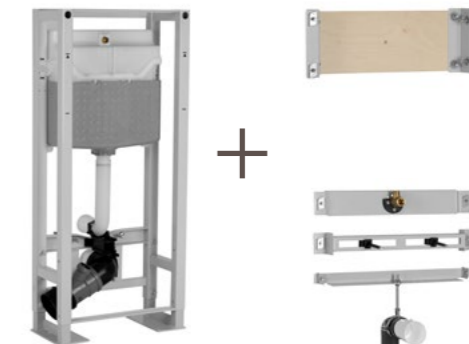
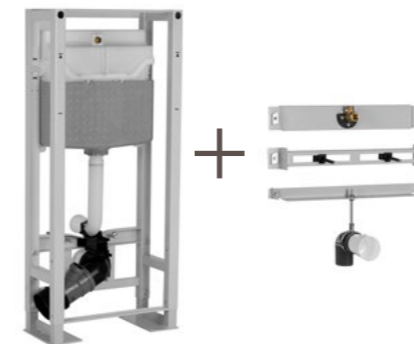
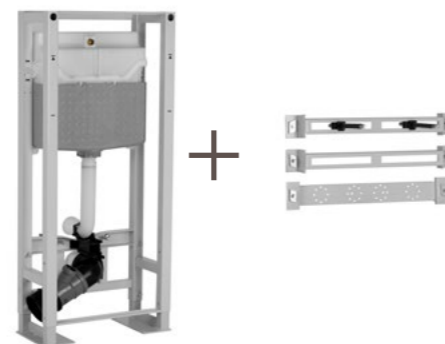
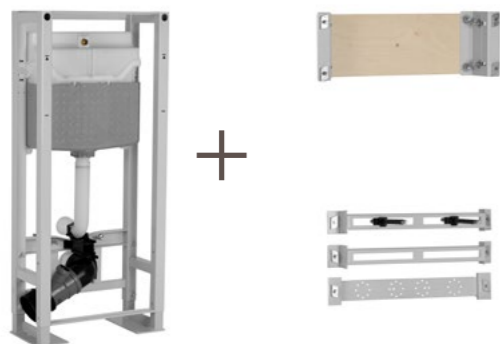
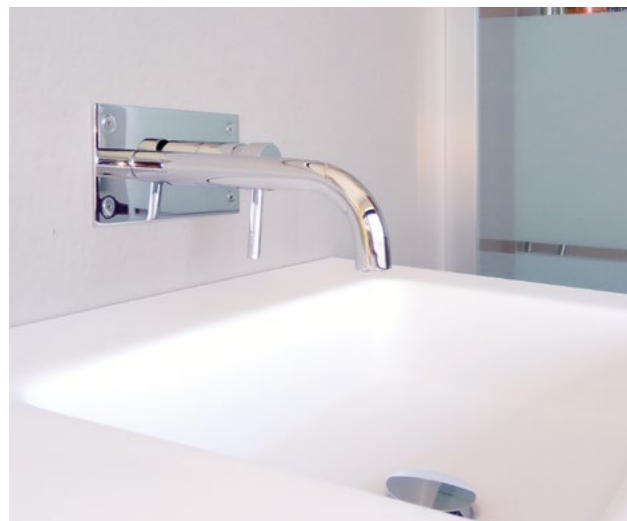
Die integrierte OLI120 Plus Dusch-WC-Lösung ermöglicht die Installation eines intelligenten WC-Sitzes nach der Installation des Spülkastens. Dieses System hat die Funktion als Wasserquelle für den Toilettensitz verwendet zu werden.



#### DUSCH-WC UND HANDBRAUSE

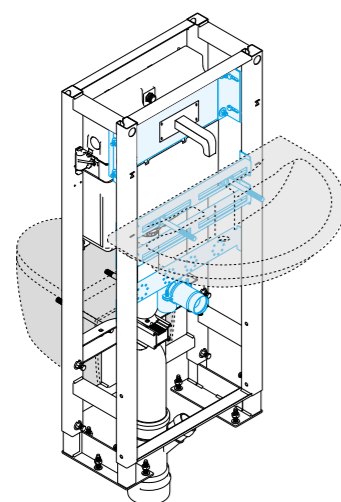
Der OLI120 Plus Unterputzspülkasten beinhaltet eine Vorinstallation für Dusch-WC und Hand-Dusch-WCs. Das Dusch-WC oder Hand-Dusch-WC kann beim Einbau des Unterputzspülkastens oder nachträglich eingebaut werden.

Unabhängig vom Badezimmer ermöglicht dieses Produkt, auf der einen Seite ein WC und auf der anderen Seite ein Urinal oder einen Waschtisch zu montieren, je nach Erwerb der Bausätze und durch gemeinsame Nutzung des gleichen Abflusses über ein Abflussrohr in Y-Form. Es ist vorbereitet für die Befestigung am Boden geeignet für Gipskartonwände im technischen Rahmen.



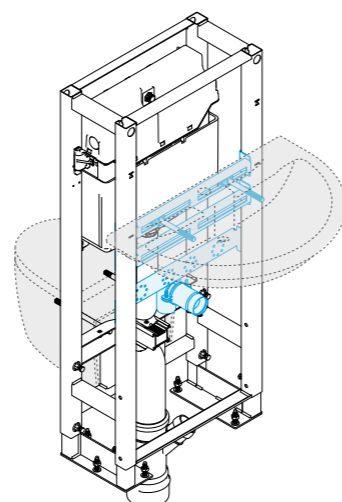
### WC VS. WASCHTISCH MIT WANDMONTIERTER ARMATUR

Dies ist eine perfekte Lösung in einem Rahmen: ein WC auf der einen Seite der Wand und ein Waschtisch auf der anderen Seite. Dieser Rahmen ist mit allen wandhängenden WCs und Waschtischen kompatibel und mit dem Erwerb eines Kits mit Wandarmaturen ausstattbar. Siehe Seite 65.



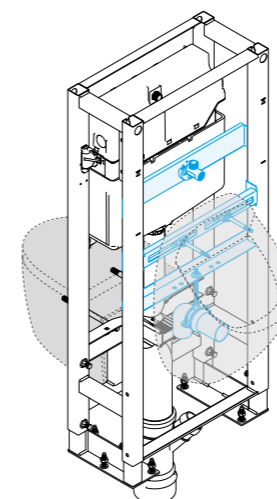
### WC + WASCHBECKEN

Dies ist eine perfekte Lösung in einem Rahmen: ein WC auf der einen Seite der Wand und ein Waschtisch auf der anderen Seite. Dieser Rahmen ist mit allen wandhängenden WCs und Waschtischen kompatibel. Siehe Seite 65.



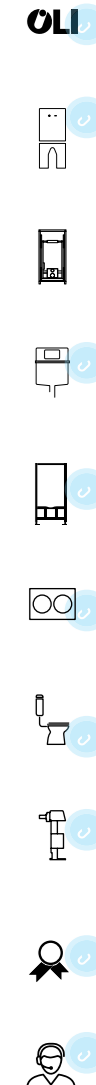
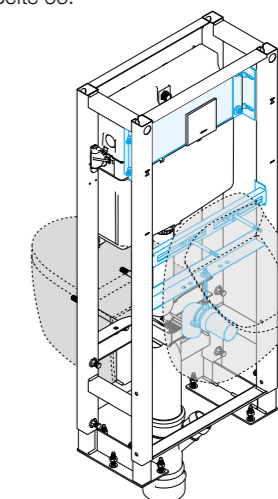
### WC + URINAL MIT FLUXOMETER

Eine optimale Lösung in einem Rahmen: ein WC auf der einen Seite der Wand und ein Urinal auf der anderen Seite. Die Optimierung des WC-Raumes in einem Geschäftszentrum, einem Flughafen oder einem Krankenhaus ist mit der Installation dieses Produkts garantiert. Der Rahmen ist mit allen wandhängenden WCs und Urinalen kompatibel und kann mit dem Erwerb eines Kits mit einem Fluxometer ausgestattet werden. Siehe Seite 65.



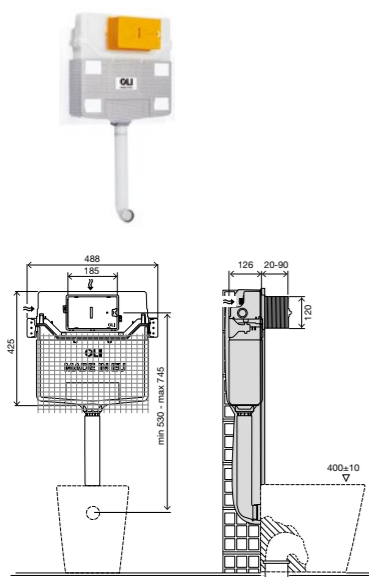
### WC + URINAL MIT BETÄTIGUNGSPLATTE

Eine optimale Lösung in einem Rahmen: ein WC auf der einen Seite der Wand und ein Urinal auf der anderen Seite. Die Optimierung des WC-Raumes in einem Geschäftszentrum, einem Flughafen oder einem Krankenhaus ist mit der Installation dieses Produkts garantiert. Der Rahmen ist mit allen wandhängenden WCs und Urinalen kompatibel und kann mit dem Erwerb von Betätigungsplatten ausgestattet werden. Siehe Seite 65.

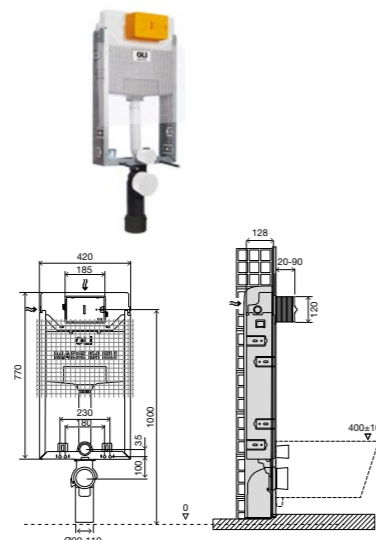


# TECHNISCHE INFORMATION

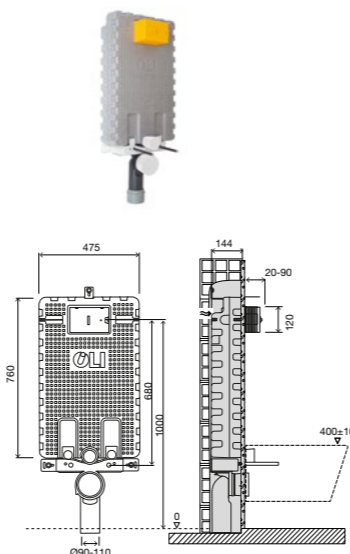
**OLI120 PLUS**  
Direct



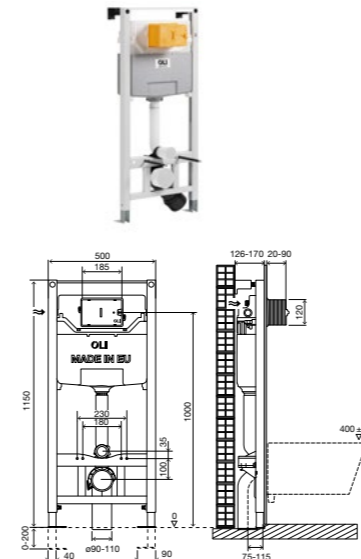
**OLI120 PLUS**  
Simflex



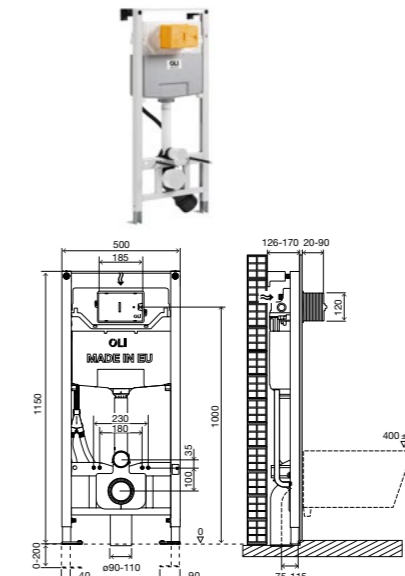
**OLI120 PLUS**  
Block



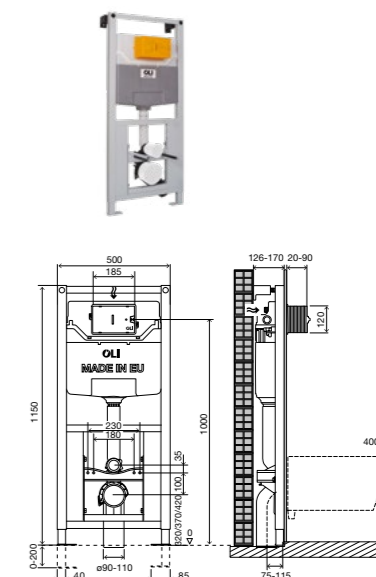
**OLI120 PLUS**  
Sanitärblock



**OLI120 PLUS SHT**  
Sanitärblock



**OLI120 PLUS**  
Höhenverstellbarer Sanitärblock



## GENERELLE EIGENSCHAFTEN FÜR ALLE MODELLE

- 6/3 Liter 2-Mengen-Unterputzspülkasten (einstellbar auf 4/2 oder 7/3 Liter);
- Mechanisch, Pneumatisch, Elektronisch, AC (stromgebunden) Versionen verfügbar;
- Spülkasten aus Polypropylen (PP) sehr widerstandsfähig und beständig gegen thermische Beanspruchung;
- Auf Anfrage einige Versionen konform mit: NF/KIWA/Belgaqua-Zertifizierungen;
- DIN EN 14055 - CE Kennzeichnung;
- Kompatibel mit allen handelsüblichen bodenstehenden WC-Keramiken;
- Massivwand Installation;
- 126mm tiefe.

## ENTHALTEN IN ALLEN VERSIONEN

- Wand Befestigungs-Kit;
- G 1/2" Eckventil;
- Einlass- und Auslass WC-Verbindung;
- WC-Befestigungsmaterial (falls zutreffend);
- Auslaufbogen und Ø90/110mm - Adapter (falls zutreffend).

## SPEZIELLE EIGENSCHAFTEN

- Kompatibel mit allen handelsüblichen wandhängenden WC-Keramiken;
- Massivwand Installation;
- 128mm tiefe.

## SPEZIELLE EIGENSCHAFTEN

- Kompatibel mit allen handelsüblichen wandhängenden WC-Keramiken;
- Massivwand Installation;
- Robuster EPS-Block, der den Spülkasten vollständig umschließt und eine schnellere Installation ermöglicht;
- 144mm tiefe.

## SPEZIELLE EIGENSCHAFTEN

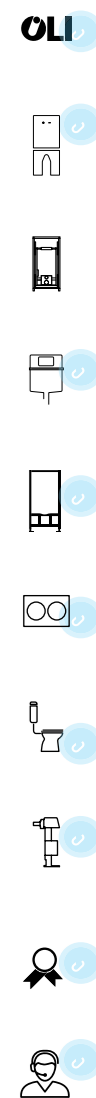
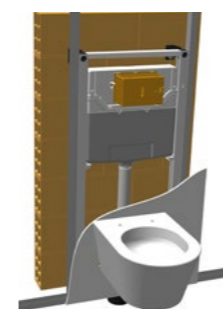
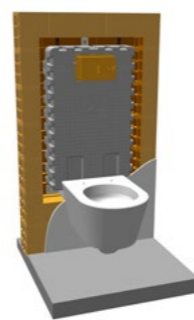
- Wandhängende WC-Keramiken mit einer Länge von bis zu 660 mm;
- Massiv- oder Trockenbauwand;
- Rahmen getestet für eine Belastung von 400 kg;
- Tiefenverstellbarer Auslaufbogen;
- Einfache und schnelle Installation mit Fast-Fit System;
- Höhenverstellbar von 0 bis 200 mm;
- Ein-Mann-Montage (Fußbremse);
- 126 mm tief.

## SPEZIELLE EIGENSCHAFTEN

- Wandhängende WC-Keramiken mit einer Länge von bis zu 660 mm;
- Massiv- oder Trockenbauwand Installation;
- Rahmen getestet für Belastung bis 400kg;
- Tiefenverstellbarer Auslaufbogen;
- Einfache und schnelle Installation mit Fast-Fit-System;
- Höhenverstellbar von 0 bis 200 mm;
- Ein-mann installation.

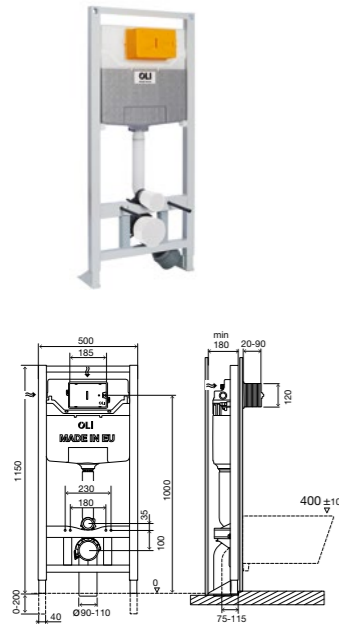
## SPEZIELLE EIGENSCHAFTEN

- Kompatibel mit allen handelsüblichen wandhängenden WC-Keramiken;
- Massiv- oder Trockenbauwand Installation;
- Rahmen getestet für Belastung bis 400kg;
- Tiefenverstellbarer Auslaufbogen;
- Ermöglicht die Höhenverstellung der WC-Befestigung in drei verschiedenen Positionen vor dem Schließen der Wand zwischen 320 und 420 mm;
- Einfache und schnelle Installation mit Fast-Fit-System;
- Höhenverstellbar von 0 bis 200 mm;
- 126mm tief.



## OLI120 PLUS

Freistehend

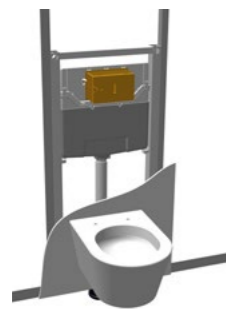


### GENERELLE EIGENSCHAFTEN FÜR ALLE MODELLE

- Kompatibel mit allen handelsüblichen wandhängenden WC-Keramiken, Trockenbauwand Installation;
- Tiefenverstellbarer Auslaufbogen;
- Rahmen getestet für Belastung bis 400kg;
- Höhenverstellbar von 0 bis 200 mm;
- 180mm tief.

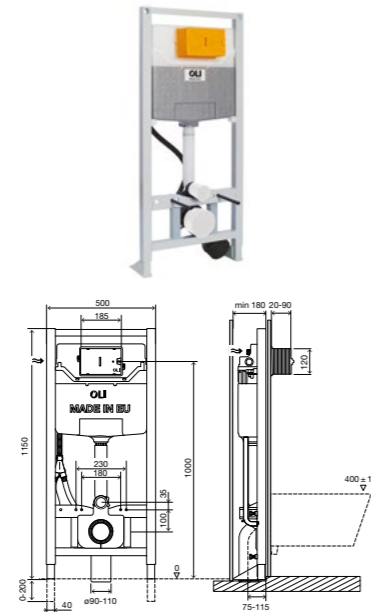
### ENTHALTEN IN ALLEN VERSIONEN

- WC-Befestigungsmaterial;
- Rahmenbefestigungsmaterial (Boden);
- Einlass- und Auslasstoilettenanschluss;
- Auslaufbogen und Adapter Ø90/110mm;
- G 1/2" Eckventil.



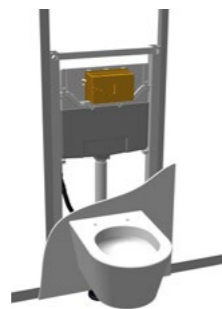
## OLI120 PLUS SHT

Freistehend



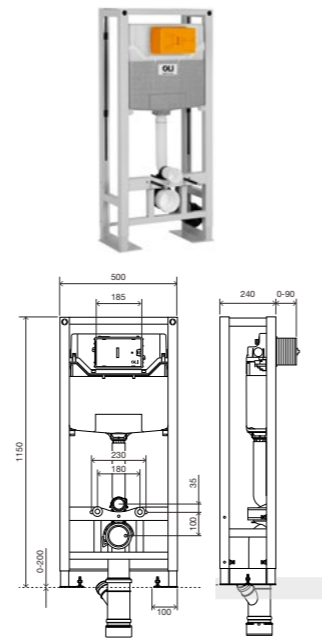
### SPEZIELLE EIGENSCHAFTEN

- Vorbereitet für Dusch-WC-Installation, Bausatz separat erhältlich;
- Kompatibel mit allen handelsüblichen wandhängenden WC-Keramiken;
- Trockenbauwand Installation;
- Tiefenverstellbarer Auslaufbogen;
- Rahmen getestet für Belastung bis 400kg;
- Höhenverstellbar von 0 bis 200 mm;
- 180mm tief.



## OLI 120 DOPPELRAHMEN

WC | URINAL/Waschtisch



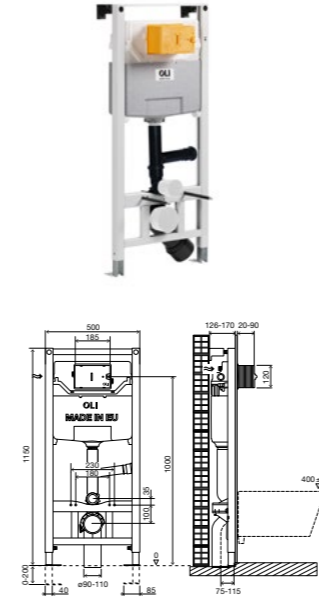
### SPEZIELLE EIGENSCHAFTEN

- Rahmen mit Spülkasten und Urinal oder Waschtisch Rücken an Rücken eingebaut;
- Freistehender Doppelrahmen;
- Wandhängende WC-Keramiken mit einer Länge von bis zu 660 mm;
- Trockenbauwand Installation;
- Rahmen getestet für Belastung bis 400kg;
- Höhenverstellbar von 0 bis 200 mm;
- 240mm tief.



## OLI120 PLUS HAPPY AIR

SANITÄRBLOCK



### SPEZIELLE EIGENSCHAFTEN

- Wandhängende WC-Keramiken mit einer Länge von bis zu 660 mm;
- Spülrohr für Happy-Air-System;
- Massiv- oder Trockenbauwand Installation;
- Rahmen getestet für Belastung bis 400kg;
- Tiefenverstellbarer Auslaufbogen;
- Einfache und schnelle Installation mit Fast-Fit-System;
- Höhenverstellbar von 0 bis 200 mm;
- Ein-mann installation;
- 126mm tief.

## HAPPY AIR



### GENERELLE EIGENSCHAFTEN

#### HOHE ABSAUGLEISTUNG (80M3/H)

Entfernt 30 % der Gerüche  
Entfernt 70 % der Kondensation

- Melaninfilter – Rauschunterdrückung;
- Schaltet sich aus, sobald der Nutzer den Schalter ausschaltet;
- 220 V/50 Hz;
- Kapazität 65 m3/h - 22 W 31 dB;
- Kapazität 80m3/h - 29W 35dB.

## HAPPY AIR PLUS

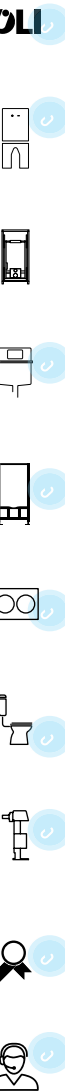


### GENERELLE EIGENSCHAFTEN

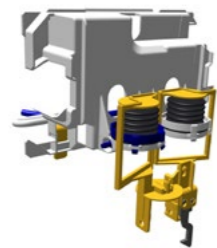
#### HOHE ABSAUGLEISTUNG (100M3/H)

Entfernt 30 % der Gerüche  
Entfernt 70 % der Kondensation

- Melaninfilter – Rauschunterdrückung;
- 960 Lumen LED, die unabhängig vom Dunstabzug eingeschaltet werden kann;
- Feuchtigkeitssensor, der so eingestellt werden kann, dass er sich automatisch einschaltet;
- Möglichkeit die Betriebszeit einzustellen, nachdem der Nutzer den Schalter ausschaltet (2min-20min);
- Kapazität 100 m3/h - 12 W 34 dB;
- Kapazität 80m3/h - 20W 38dB.



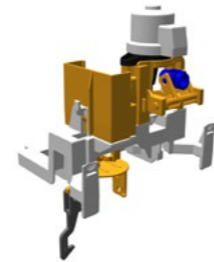




## ANSCHLUSS-KIT PNEUMATISCH

- 2 Pneumatikschläuche mit 350mm;
- Auslaufventil pneumatische Anker;
- Pneumatischer Faltenbalg.

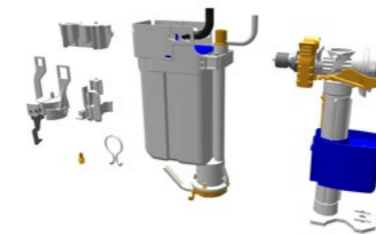
| Art.Nr. | BESCHREIBUNG                          |
|---------|---------------------------------------|
| 154084  | UMBAUSATZ PNEUMATISCH FÜR OLI120 PLUS |



## UMRÜST-KIT ELEKTRONISCH

- Eine Vorinstallation des elektrischen Anschlusses ist erforderlich;
- Transformator wird nicht mitgeliefert.

| Art.Nr. | BESCHREIBUNG                           |
|---------|--|
| 154085  | UMBAUSATZ ELEKTRONISCH FÜR OLI120 PLUS |



## OLIPURE KIT

- Kompatibel mit Glam und Narrow OLIpure-Betätigungsplatten.

| Art.Nr. | BESCHREIBUNG                         |
|---------|--------------------------------------|
| 882129  | KIT OLIPURE FÜR UNTERPUTZ-SPÜLKASTEN |



## AMBIWAVE

- Flüssiges Desinfektionsmittel für Toiletten;
- 450ml Inhalt;
- 12 Stück per Karton.

| Art.Nr. | BESCHREIBUNG                       |
|---------|------------------------------------|
| 879955  | AMBIWAVE OLIPURE FLÜSSIGKEIT (12X) |



## UMRÜST-KIT - AC (STROMGEBUNDEN)

- Eine Vorinstallation des elektrischen Anschlusses ist erforderlich;
- Transformator wird mitgeliefert.

| Art.Nr. | BESCHREIBUNG                                  |
|---------|---|
| 878293  | UMRÜST-KIT FÜR OLI120 PLUS (AC-STROMGEBUNDEN) |



## SCHALLDÄMMUNG TOILETTE UND BIDET

- Schalldämmung aus expandiertem Polyethylen;
- Vermeidet den direkten Kontakt zwischen Sanitärkeramik und Fliese.

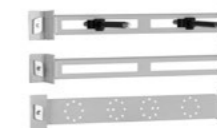
| Art.Nr. | BESCHREIBUNG                                     |
|---------|--|
| 620071  | SCHALLDÄMM-MATTE FÜR WANDHÄGENDE WC'S UND BIDETS |



## EXZENTERSATZANSCHLUSS 25MM

- Zubehörsatz zur Korrektur von Fehlanwendungen;
- Toilettenanschluss Ø90mm;
- Anschluss WC-Rohr Ø45x180mm.

| Art.Nr. | BESCHREIBUNG                |
|---------|-----------------------------|
| 885108  | EXZENTER-SET-ANSCHLUSS 25MM |



## WASCHBECKEN-KIT FÜR DOPPELRAHMEN

- Einfache und schnelle Installation;
- Befestigungsmaterial für Waschbecken;
- Kompatibel mit allen handelsüblichen Waschtischen;
- Auslaufbogen Ø40 - 32/50mm - 40mm.

| Art.Nr. | BESCHREIBUNG   |
|---------|----------------|
| 882613  | WASCHTISCH KIT |



## SCHALLDÄMMUNG WASCHTISCH

- Schalldämmung aus expandiertem Polyethylen;
- Vermeidet den direkten Kontakt zwischen Waschtisch und Fliese.

| Art.Nr. | BESCHREIBUNG                                 |
|---------|--|
| 620072  | SCHALLDÄMM-MATTE FÜR WANDHÄGENDE WASCHTISCHE |



## BYPASS-ANSCHLUSS

- Verbindungsstück zwischen dem Auslaufrohr und dem Auslaufbogen;
- Die Spülung kann vor dem Einbau der Toilette getestet werden.

| Art.Nr. | BESCHREIBUNG     |
|---------|------------------|
| 885233  | BYPASS-VERBINDER |



## URINAL-KIT FÜR DOPPELRAHMEN

- Einfache und schnelle Installation;
- Befestigungsmaterial für Urinale;
- Auslaufbogen Ø40 - 32/50mm - 40mm;
- G ½" Fitting für Wasseranschluss.

| Art.Nr. | BESCHREIBUNG |
|---------|--------------|
| 882612  | URINAL KIT   |



## WANDARMATUR/UNTERPUTZ-DRUCKSPÜLER

- Kompatibel mit allen Armaturen und Urinalen;
- Verdeckte Spülung;
- Verstellbare Montageplatte aus Holz;
- Befestigungsmaterial.

| Art.Nr. | BESCHREIBUNG                                |
|---------|---|
| 881858  | KIT-HOLZPLATTE FÜR UR SPÜLVENTILE/UP SYPHON |



### VERDECKTER SYPHON

- Kompatibel für Doppelrahmen mit Waschbecken-Kit;
- Auslaufbogen Ø32-32mm;
- Wandplatte kann angepasst werden.

Art.Nr. **BESCHREIBUNG**  
883081 | VERSTECKER SIPHON



### HAPPY AIR KIT PLUS

- Verwandeln Sie alle OLI120 PLUS Unterputzspülkästen mit diesem KIT;
- 1 Abgangsleitungsanschluss;
- 1 Happy Air Lüfter Plus.

Art.Nr. **BESCHREIBUNG**  
884341 | HAPPY AIR PLUS KIT OLI120 PLUS



### LÄNGERE BEFESTIGUNG FÜR WANDHÄNGENDE WCS

- Auslaufrohr Ø90xØ125x300mm;
- Gummidichtung für Auslaufrohr Ø125mm;
- Anschluss WC-Rohr Ø45x280mm;
- Gummidichtung für WC-Rohr Ø45mm;
- Stangen M12x300mm zur Befestigung von wandhängenden WCS;
- Befestigungsschrauben der Gegenplatte;
- Befestigung von WC-Zubehör.

Art.Nr. **BESCHREIBUNG**  
011229 | LÄNGERE BEFESTIGUNG FÜR WANDHÄNGENDE WC-KERAMIKEN



### KIT DUPLEX

- 2 Betätigungspunkte am gleichen Spülkasten;
- Nur für pneumatische Betätigungsplatten;
- Einmengenspülung.

Art.Nr. **BESCHREIBUNG**  
216252 | ZWEI PUNKT AKTIVIERUNG



### HAPPY AIR KIT

- Verwandeln Sie alle OLI120 PLUS Unterputzspülkästen mit diesem KIT;
- 1 Abgangsleitungsanschluss;
- 1 Happy Air-Lüfter.

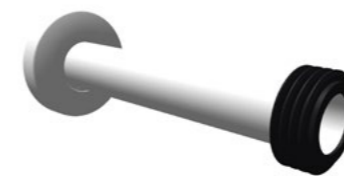
Art.Nr. **BESCHREIBUNG**  
884343 | HAPPY AIR KIT OLI120 PLUS



### DUSCH-WC-ANSCHLUSS-SET

- Ermöglicht die Verbindung zwischen Spülkasten und Dusch-WC;
- 1 flexibler Schlauch 1200mm;
- 2 Flexschlauch 3/8x3/8 160mm;
- 1 Absperrventil 1/2"x1/2";
- 1 Messinganschluss (T).

Art.Nr. **BESCHREIBUNG**  
191887 | DUSCH WC INSTALLATIONS-SET



### VERBINDUNGSRÖHR

- L - 280, D1 - Ø130, D2 - Ø40, D3 - Ø40 Weiß

Art.Nr. **BESCHREIBUNG**

|        |  |
|--------|--|
| 602101 | VERBINDUNGSRÖHR L - 280MM, D1 - 130MM, D2 - 40MM, D3 - 40MM, WEISS |
| 602001 | VERBINDUNGSRÖHR L - 280MM, D1 - 90MM, D2 - 40MM, D3 - 32MM, WEISS  |
| 602201 | VERBINDUNGSRÖHR L - 280MM, D1 - 90MM, D2 - 45MM, D3 - 45MM, WEISS  |
| 602301 | VERBINDUNGSRÖHR L - 500MM, D1 - 90MM, D2 - 40MM, D3 - 40MM, WEISS  |



### WC-ANSCHLUSSGARNITUR

- Auslaufrohr ØD1xØ125mmxL1;
- Gummidichtung für Auslaufrohr Ø125mm;
- Verbindung für WC-Toiletterohr Ø45mmxL2;
- Gummidichtung für WC-Toilette Ø45mm;
- Befestigung WC-Toilettezubehör (weiß).

Art.Nr. **BESCHREIBUNG**

|        |  |
|--------|--|
| 622501 | WC-ANSCHLUSSGARNITUR L1--250MM L2 -180MM, D1 - 90MM  |
| 622503 | WC-ANSCHLUSSGARNITUR L1--250MM L2 -180MM, D1 - 110MM |
| 622523 | WC-ANSCHLUSSGARNITUR L1--300MM L2 -300MM, D1 - 110MM |



### SPÜLSTROMDROSSEL

- Kann nachträglich installiert werden.

Art.Nr. **BESCHREIBUNG**  
883088 | SPÜLSTROMDROSSEL FÜR OLI UNTERPUTZ-SPÜLKASTEN (OLI120 & AUFPUTZ)



# ARTIKELNUMMERN-GUIDE

|   | Mechanisch | OLIpure | Pneumatisch | Elektronisch | AC     | HAPPY AIR   |
|---|------------|---------|-------------|--------------|--------|---|
| OLI120 PLUS Direct<br>885049                          | 885049     | 880777  | 153964      | 154075       | 878619 | -   |
| OLI120 PLUS Simflex<br>885051                         | 885051     | 880778  | 885054      | 154079       | 878620 | -   |
| OLI120 PLUS Block<br>885050                           | 885050     | 880779  | 885053      | 154077       | 878623 | -   |
| OLI120 PLUS SANITÄRBLOCK<br>885052                    | 885052     | 880780  | 885055      | 177305       | 878621 | 883016<br>LÜFTER HAPPY AIR PLUS OLI120 880376<br>LÜFTER HAPPY AIR OLI120 880377 |
| OLI120 PLUS Freistehend<br>099952                     | 099952     | 880781  | 099951      | 99943        | 878622 | -   |
| OLI120 PLUS Höhenverstellbarer Sanitärblock<br>154083 | 154083     | -       | -           | -            | -      | -   |
| OLI120 PLUS Sanitärblock SHT<br>135980                | 135980     | -       | 154080      | -            | -      | -   |
| OLI120 PLUS Freistehend SHT<br>880366                 | 880366     | -       | -           | -            | -      | -   |
| OLI120 PLUS Doppelstruktur<br>882618                  | 882618     | -       | -           | -            | -      | -   |

| L x B x H    | Gewicht | Menge | Mehrfachbox Dim | Gewicht | Menge per Palette | Palettenhöhe | Palettenbreite | Palettenlänge | Gewicht |
|--------------|---------|-------|-----------------|---------|-------------------|--------------|----------------|---------------|---------|
| 670X150X460  | 3.68    | -     | -               | -       | 45                | 2.46         | 0.82           | 1.28          | 368.55  |
| 915X450X160  | 8.43    | -     | -               | -       | 35                | 2.41         | 1              | 1.2           | 310.15  |
| 486X161X1070 | 7.22    | -     | -               | -       | 26                | 2.21         | 1              | 1.2           | 200.05  |
| 1180X140X530 | 13.08   | -     | -               | -       | 20                | 2.35         | 0.84           | 1.2           | 287.69  |
| 1180X140X530 | 15.91   | -     | -               | -       | 20                | 2.35         | 0.8            | 1.2           | 343.76  |
| 1180X140X530 | 16.12   | -     | -               | -       | 20                | 2.48         | 0.8            | 1.2           | 318.14  |
| 1180X140X530 | 13.84   | -     | -               | -       | 20                | 2.35         | 0.8            | 1.2           | 302.46  |
| 1180X140X530 | 16.35   | -     | -               | -       | 20                | 2.35         | 0.8            | 1.2           | 352.59  |
| 1176X256X545 | 26.6    | 1     | -               | -       | 6                 | 1250         | 800            | 1200          | 159.6   |



OLI74 PLUS ist die vielseitigste und wassereffizienteste Serie

Geeignet für alle Arten von Massiv- oder Trockenbauwand sowie für bodenstehende und wandhängende WC-Keramiken



659055  
SLIM SCHWARZ SOFT-TOUCH

# OLI74 PLUS

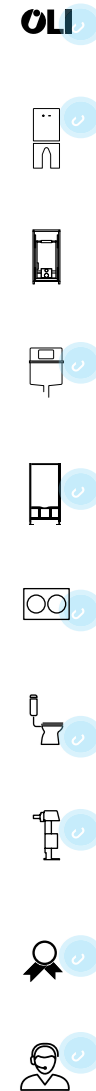
## OLI GLAUBT AN WASSEREFFIZIENZ IM BADEZIMMER

Das Forschungs- und Entwicklungszentrum von OLI arbeitete an der Konzeption der OLI74 Plus-Reihe als Lösung, die die Wassereffizienz im Badezimmer erhöht. Diese Reihe passt zu allen OLI-Betätigungsplatten, die mit der neuesten Technologie und unter Berücksichtigung von Umweltbelangen entwickelt wurden.

Diese Reihe von Unterputzspülkästen deckt jeden einzelnen Bedarf für öffentliche oder private Badezimmer ab.

Kompatibilität  
Große Auswahl an Betätigungsplatten

|        |        |       |          |                               |         |         |             |
|--------|--------|-------|----------|-------------------------------|---------|---------|-------------|
|        |        |       |          |                               |         |         |             |
| Moon   | Glam   | Metal | Ria Stop | Plain                         | Blink   | Salina  | Electra I   |
|        |        |       |          |                               |         |         |             |
| Glassy | Narrow | Ino-x | Ria      | River                         | Trumpet | Oceania | Electra II  |
|        |        |       |          |                               |         |         |             |
| Tribe  | Globe  | Slim  | Oceania  | Less is More <span>NEU</span> | Karisma | SM15    | Electra III |



# OLI74 PLUS



878700  
GLASSY Gold

187650  
OLI74 PLUS ELEKTRONISCH S90  
SANITÄRBLOCK

**\*10\***

10 JAHRE GARANTIE



**WARTUNGSZUGANG**  
Enthält ersten Satz Ersatzteile (Gummi und Dichtung für Spülmechanismen)



**PLUS**  
Verzögertes Füllsystem

**LEISES FÜLLVENTIL - KLASSE 1 ZERTIFIZIERT**



**2 FÜLLVENTILE**  
Erlaubt es den Frischwasserzulauf mit einem zweiten Brauchwasserzulauf zu verbinden



**90MM**  
Mindesttiefe

**AUSLAUFBOGEN**  
Feineinstellung vom Auslaufbogen



**HÖHENVERSTELLBAR**  
um 150mm



**BETÄTIGUNGSPLATTE**  
Große Auswahl an Betätigungsoptionen: Mechanisch, pneumatisch, elektronisch sowie No-Touch (stromgebunden)



**SPÜLVOLUMEN**  
Zweimengenspülung: 6/3 einstellbar auf 4,5 l/3 l



**HAPPY AIR**  
Frische Lösung zur Lüfterneuerung



**OLIPURE**  
Reinigt und desinfiziert die Toilette





### OLI74 PLUS DIRECT

Dieses Wandeinbausystem sollte gewählt werden, wenn der Spülkasten in eine Massivwand eingebaut wird, vor welche ein Stand-WC montiert wird.



### OLI74 PLUS SIMFLEX

Dieses Wandeinbausystem sollte gewählt werden, wenn der Spülkasten in eine Massivwand eingebaut wird, vor welche ein Wand-WC montiert wird.



### OLI74 PLUS FREISTEHEND

Das freistehende Installationssystem Sanitärblock wird in wandhängenden WC-Keramik verwendet. Der Hauptvorteil des Systems ist die einfache, schnelle und sichere Installation eines Unterputzspülkastens mit wandhängendem WC, ohne dass in die Wand interveniert wird.



PROJEKTE



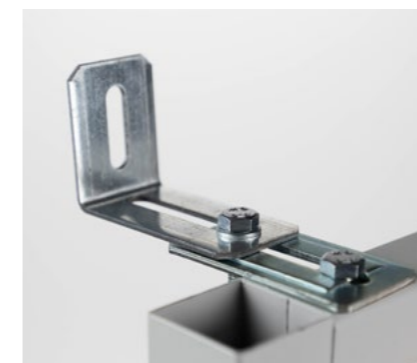
### AZORIS ROYAL GARDEN HOTEL, AZORES, PORTUGAL

Das 4-Sterne-Hotel liegt auf der Insel S. Miguel und verfügt über einen Außenpool mit Terrassenlounges und bietet klimatisierte Gästezimmer mit Balkon. Die Royal Garden Zimmer sind modern eingerichtet und in neutralen Farben gehalten. Die Badezimmer sind mit dem OLI74 PLUS S90 Sanitärblock und Blink-Betätigungsplatte ausgestattet.



### OLI74 PLUS S90 SANITÄRBLÖCK

Unterputzspülkasten für dünne Wände. OLI präsentiert eine der besten Lösungen für Nasszellen für die Installation in Massiv- oder Trockenbauwänden zur Montage wandhängenden WC-Keramiken. Der S90 ist ein Spülkasten, der nur eine Tiefe von 90 mm hat, was ideal für dünne Wände ist.



### WANDBEFESTIGUNG

Die Wandbefestigung bietet zusätzliche Sicherheit und Vertrauen bei der Installation des Spülkastens. Dies gewährleistet nicht nur einen höheren Widerstand bei der Befestigung sondern erhöht auch den Anpassungsspielraum entsprechend der Wandstärke.



### BEFESTIGUNGS-SET

Die Befestigungsfüße sind in 150 mm verstellbar, was eine einfache Installation des Spülkastens ermöglicht. Für eine Regulierung bis 300mm hilft OLI als Bausatz weiter. Siehe Seite 84.



### EINSTELLBARER AUSLAUFHALTER

Der Polypropylenbogen, der die Toilette mit dem Abflussrohr verbindet, ist in 45° verstellbar und auch in der Tiefe verstellbar, um dem Baustellenabflussrohr zu entsprechen.



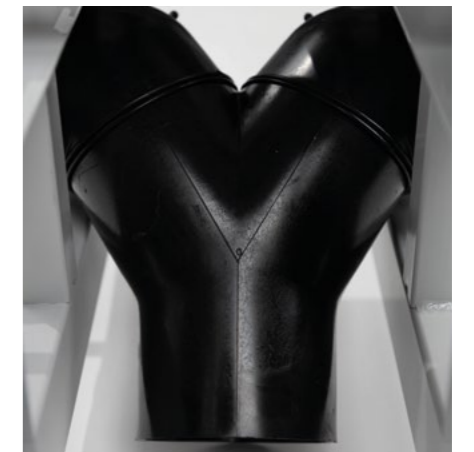
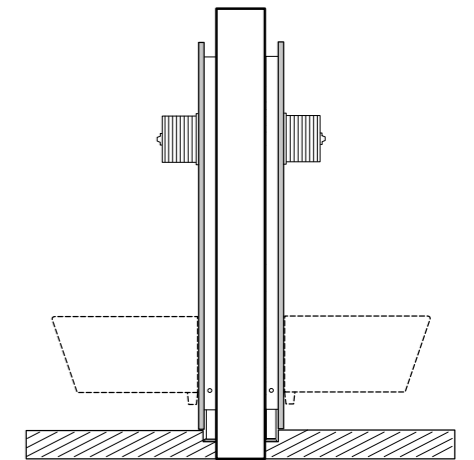
## OLI74PLUS SANITÄRBLOCK FREISTEHEND DOPPELT

Dieser Unterputzspülkasten ist ideal für den Trockenbau mit wandhängenden WC-Keramiken. Dazu gehört ein Rahmen mit zwei Spülkasten, welcher die Anwendung von zwei wandhängenden WC-Keramiken Rücken an Rücken ermöglicht. Dadurch eignet sich der Sanitärblock freistehend doppelt ideal für Gewerbeflächen sowie Mikro-Appartments, Studentenwohnheime etc.



### MIAL ALMICASA NURSERY HOME, GALAPAGAR, SPAIN

Die Räume sind der Altenpflege gewidmet zum Zweck der Gewährleistung der Befriedigung individueller Bedürfnisse. Ihre Badezimmer sind mit OLI74 Plus Sanitärblock Freistehend Doppelt ausgestattet.



**Y-ABFLUSSROHR IN PEHD**  
Rüsten Sie sich mit diesem Abflussrohr in „Y“-Form aus, damit verschiedene Sanitärartikel an dasselbe Abflussrohr angeschlossen werden können.



**SPÜLKASTEN BEFESTIGUNG**  
Der Rahmen ist für die Befestigung am Boden vorbereitet, geeignet für Gipskartonwände oder technische Rahmen.



Sorgen Sie sich um den herkömmlichen Toilettenreiniger, der Keime in der Toilette ansammelt?  
OLIpure ist die Lösung!



**SICHERES UND INNOVATIVES SYSTEM**  
Kontaminiert nicht das Wasser oder andere Komponenten im Inneren des Spülkastens – geschlossenes System



**BENUTZERFREUNDLICH**  
Einfache und schnelle Befüllung



**KONTROLLIERTE DOSIERUNG**  
Verbraucht nur 2ml je Spülung - lang anhaltend



**AMBIWAVE\***  
450ml Inhalt



# OLIpure®



PROJEKTE



## PURO TOWER AND PURO HOMES RESIDENCES, AVEIRO, PORTUGAL

Eines der jüngsten Projekte im berühmten portugiesischen Venedig hat seine Badezimmer mit OLI-Produkten ausgestattet. Die Residenzen PURO TOWER und PURO HOMES in AveiroStadt sind mit der OLIpure-Version der OLI74 Plus-Reihe ausgestattet.

## OLI74 OLIPURE

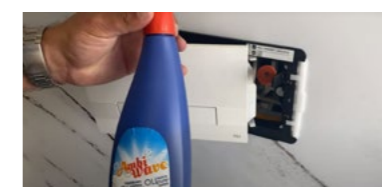
OLIpure ist ein in sich geschlossenes System, das innerhalb des Spülkastens platziert wird, wo die Reinigungsflüssigkeit bevorratet wird. Bei jeder Spülung wird das liquide Reinigungsmittel in einer kontrollierten Dosierung in die WC-Keramik abgegeben.

Dies verringert das Risiko, dass das Desinfektionsmittel Komponenten im Spülkasten beschädigt. Es ist kompatibel mit bestehenden WC-Flüssigdesinfektionsmitteln auf dem Markt und hat eine Speicherkapazität von 450 ml.

OLIpure kann auch für die OLI74 Reihe verwendet werden und ermöglicht auch die Aufrüstung eines bereits installierten OLI-Spülkastens.



Narrow- und Glam OLIpure Betätigungsplatten mit mechanischer Betätigung sind mit diesem Hygienesystem kompatibel. Beide haben ein einfaches Klicksystem zum Öffnen und Schließen.



Ambiwave ist unsere Desinfektionsflüssigkeit, die im OLIpure-Kit und in unserem Betätigungsplattensortiment Narrow und Globe OLIpure enthalten ist. Es ist jedoch möglich, die Desinfektionsflüssigkeit separat zu erwerben. Siehe Seite 87.



Füllen Sie den Tank einfach mit Ambiwave-Flüssigkeit oder einer anderen handelsüblichen Toilettenflüssigkeit\*, um die Toilette sauber und mit einer frischen Atmosphäre im Badezimmer zu halten.



\*Die Verwendung von chlorfreien Flüssigwaschmitteln mit einer Viskosität zwischen 150 und 300 cp (bei 20 °C) wird empfohlen.



Der OLI74 PLUS HAPPY AIR ist die neue Lösung zur Lüfterneuerung in fensterlosen Bädern.



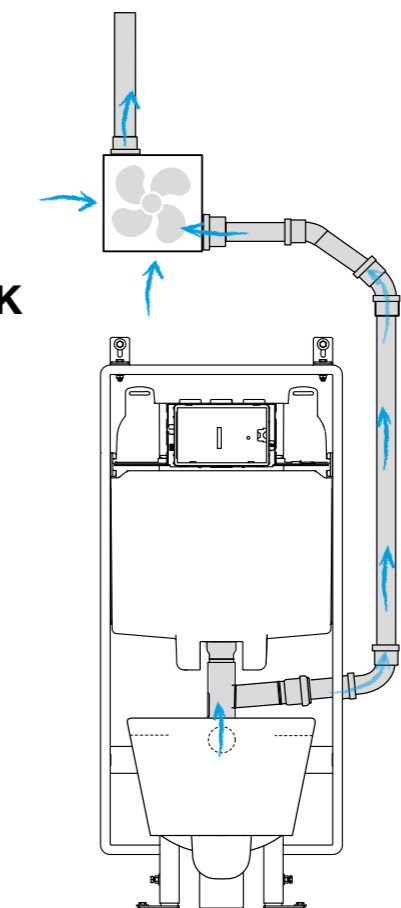
054558  
OCEANIA MECHANISCH EDELSTAHL - GLAS-WEIß

884340  
KIT HAPPY AIR PLUS OLI74



## OLI74 PLUS HAPPY AIR S90 SANITÄRBLOCK

HAPPY AIR ist ein System zur Lüfterneuerung. Der leistungsstarke und geräuscharme Lüfter beseitigt Gerüche und Dampf direkt aus dem WC im Badezimmer über eine elegante und dezente Platte, die in der Wand oder an der Decke installiert wird. Dieses System entfernt Gerüche zu 30 % aus der Toilette und zu 70 % aus dem Badezimmer.



Dieses System ist für den Anschluss an einen Hochleistungs-Lüfter (je nach Ausführung: 80 oder 100 m<sup>3</sup>/h) vorbereitet, der es dank seiner doppelten Vakuumfunktion ermöglicht, unangenehme Gerüche direkt aus der Toilette durch das Abflussrohr zu saugen und das Kondenswasser wird durch eine elegante und diskrete Platte abgezogen.

### WARTUNGSZUGANG

Der Dunstabzug verfügt über einen Melaninfilter, der neben der Filterung von Kondenswasser eine längere Lebensdauer hat, da er nicht so oft gereinigt werden muss wie normale Filter und zur Geräuschreduzierung beiträgt (<38 dB (A)).

## KIT HAPPY AIR KIT HAPPY AIR PLUS

Um einen OLI74 Plus Unterputzspülkasten anzupassen, verwenden Sie das Kit Happy Air oder Happy Air Plus. Diese Kits beinhalten den Lüfter und die Happy Air Lüftungsrohr-Komponenten.



### HAPPY AIR PLUS

Darüber hinaus verfügt die Version Happy Air Plus über einen Sensor, mit dem die Luftfeuchtigkeit eingestellt werden kann, bei der der Lüfter startet, ein LED-Licht, das bei unzureichendem Licht im Badezimmer verhilft, und einen Timer, um die Betriebszeit nach dem Benutzer anzupassen schaltet den Schalter aus (2-20 Minuten).



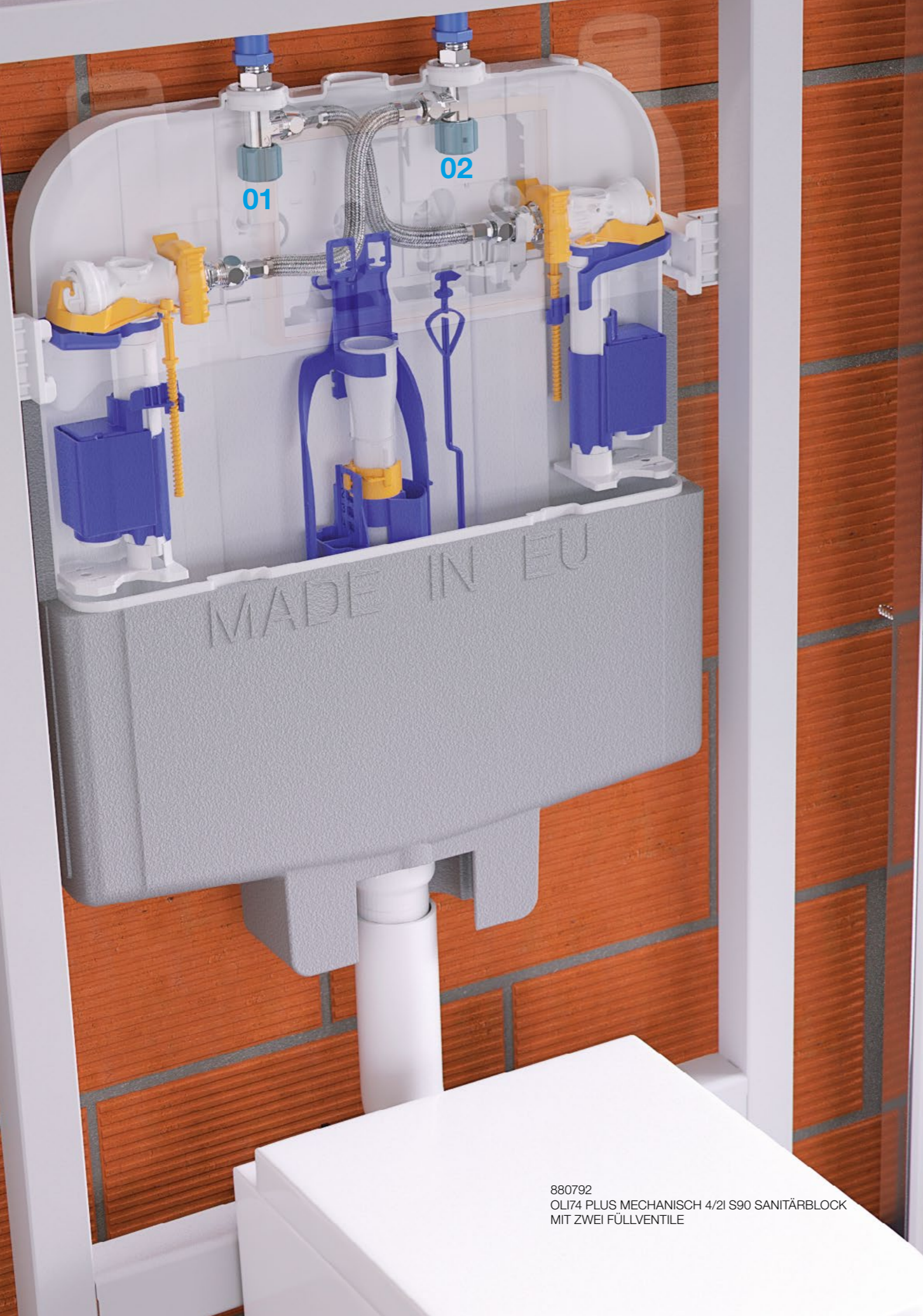
### HAPPY AIR

Happy Air ist eine Version, die für den Anschluss an eine Hochleistungsabsaugung (80 m<sup>3</sup>/h) vorbereitet ist.



### HAPPY AIR FLUSH ROHRKURVE

Der in der Tiefe einstellbare Spülrohrcurve ist das Mittel, mit dem schlechte Gerüche aus der Toilette entfernt werden können.



880792  
OLI74 PLUS MECHANISCH 4/2I S90 SANITÄRBLOCK  
MIT ZWEI FÜLLVENTILE



### OLI74 PLUS VERZÖGERTES FÜLLSYSTEM

PLUS-System ermöglicht eine Wassereinsparung von bis zu 0,5 Liter bei jeder Spülung, was zu einer täglichen Einsparung von durchschnittlich 9 Litern führt.



### OLI74 PLUS 4/2 L

Spart Wasser bei jeder Spülung  
2 Liter bei Vollspülung und 1 Liter bei Halbspülung.



### OLI74 PLUS 2 FÜLLVENTILE

1 Unterputzspülkasten, 2 Einlassventil (1) (2).

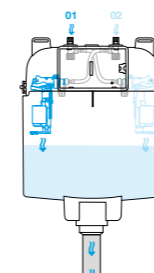
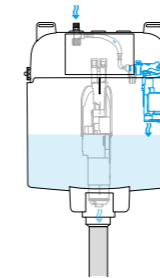
Diese Spülkasten zeichnen sich durch einen doppelten Wassereingang aus, einen für Trinkwasser und einen für Brauchwasser. So können wir zum Beispiel Regenwasser als Alternative zum Trinkwasser zum Spülen verwenden. Es sorgt für eine effizientere Wassernutzung und senkt gleichzeitig die Wasserrechnung.

#### SPART 100%

Nur mit zweiter Quelle verbunden

#### SPART 50%

Verbunden mit dem Frischwassernetz + zweiter Brauchwasserquelle



#### NACHHALTIGKEIT

Die Verwendung von Brauchwasser in Sanitärinstallationsystemen ist eine Antwort, um den Wasserverbrauch im Badezimmer zu reduzieren. Nach jüngsten Prognosen der Vereinten Nationen wird es im Jahr 2030 weltweit ein Wasserdefizit von 40 % geben. Daher ist es dringend erforderlich, neue Maßnahmen zu ergreifen um das Konsumverhalten zu verändern, insbesondere im Badezimmer, da es 33 % des Inlandsverbrauchs ausmacht. OLI hat eine innovative Lösung entwickelt, die den Kern der DNA von OLI ausmacht: OLI74 Plus Spülkasten mit 2 Füllventilen für Frisch- und Brauchwasser.



PROJEKTE



#### BELAS CLUBE DE CAMPO RESIDENCES, LISSABON, PORTUGAL

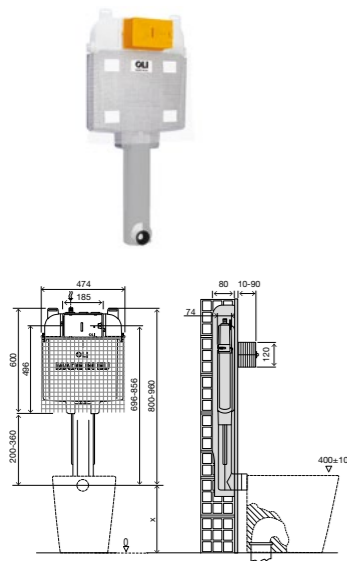
Belas Clube de Campo ist das erste Immobilienprojekt, das von der ADENE - Energieagentur mit AQUA+, dem Wasserleistungsindex für neue Gebäude, ausgezeichnet wurde.

Um eine bessere Leistung und Wassereffizienz zu gewährleisten, hat Belas Clube de Campo mehrere Maßnahmen ergriffen, darunter haben wir die Installation des Einlassventils OLI74 Plus 2 hervor. Insgesamt garantieren diese Merkmale eine sehr deutliche Reduzierung des Wasserverbrauchs im Badezimmer. Das Belas Clube de Campo-Projekt in Lissabon hat diese Art von Spülkästen eingeführt, um die Mission der Wassernachhaltigkeit in seinen Badezimmern zu erfüllen.

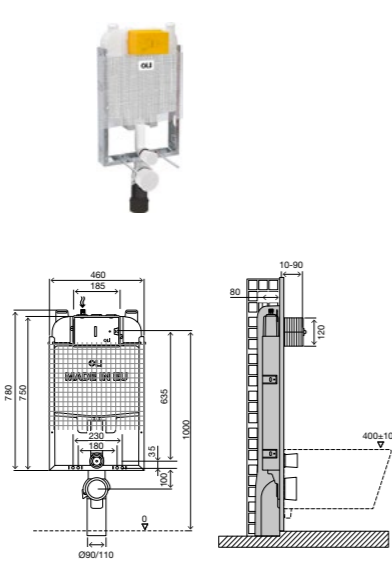


# TECHNISCHE INFORMATION

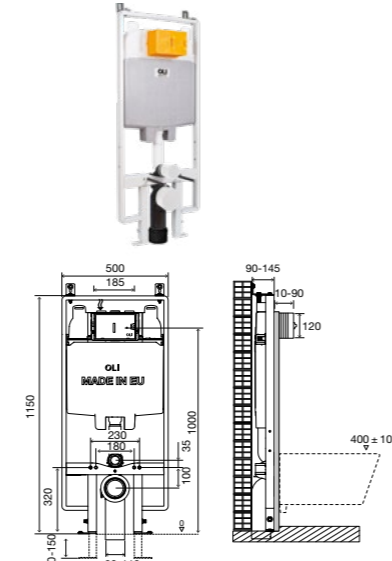
**OLI74 PLUS**  
Direct



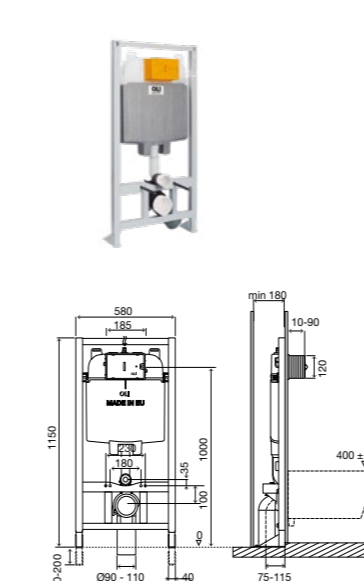
**OLI74 PLUS**  
Simflex



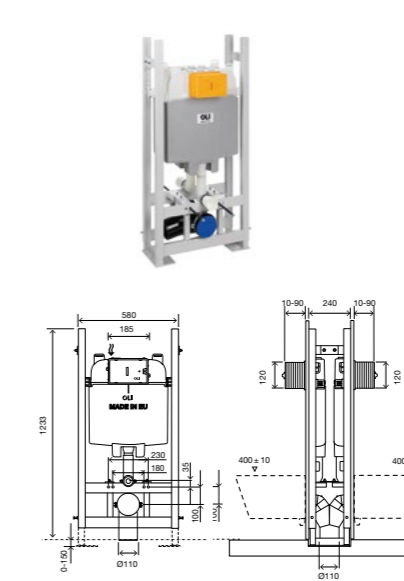
**OLI74 PLUS**  
S90 Sanitärblock



**OLI74 PLUS**  
Freistehend



**OLI74 PLUS**  
Freistehend Doppelt



## ALLGEMEINE MERKMALE FÜR ALLE VERSIONEN

- 2-Mengen-Unterputzspülkasten 6/3 Liter (einstellbar auf 4,5/3 Liter);
- Mechanische, pneumatische, elektronische, und AC-Versionen verfügbar;
- Spülkasten aus Polypropylen (PP) sehr widerstandsfähig und beständig gegen thermische Beanspruchung;
- Auf Anfrage einige Versionen konform mit: SAI-WATERMARK/UPC/KIWA/SABS;
- DIN EN 14055 - VE Kennzeichnung;
- Kompatibel mit allen handelsüblichen bodenstehenden WC-Keramiken;
- Massivwand-Installation;
- 80mm tief.

## ENTHALTEN IN ALLEN VERSIONEN

- Wandbefestigungs-Kit;
- G 1/2" Eckventil;
- Einlass- und Auslasstoilettenanschluss;
- Toilettenbefestigungsmaterial (falls zutreffend);
- Auslaufbogen und Ø90/110mm-Adapter (falls zutreffend).

## SPEZIELLE EIGENSCHAFTEN

- Kompatibel mit allen handelsüblichen wandhängenden WC-Keramiken;
- Massivwand-Installation;
- 80mm tief.

## SPEZIELLE EIGENSCHAFTEN

- Kompatibel mit allen handelsüblichen wandhängenden WC-Keramiken;
- Massivwand- oder Trockenbauwand-Installation;
- Einfache und schnelle Montage;
- Tiefenverstellbarer Auslaufbogen;
- Höhenverstellbar von 0-150mm;
- Optionales Kit zum Einstellen bis 300 mm.

## SPEZIELLE EIGENSCHAFTEN

- Kompatibel mit allen handelsüblichen wandhängenden WC-Keramiken;
- Trockenbauwand-Installation;
- Tiefenverstellbarer Auslaufbogen;
- Rahmen getestet für eine Belastung von bis zu 400kg;
- Höhenverstellbar von 0-200mm;
- 180mm tief.

## SPEZIELLE EIGENSCHAFTEN

- spezielle Eigenschaften
- Kompatibel mit allen handelsüblichen wandhängenden WC-Keramiken;
- Trockenbauwand-Installation;
- Rahmen getestet für eine Belastung von bis zu 400kg;
- Höhenverstellbar von 0-200mm;
- Gestell für Wand-Hänge-WC Rücken an Rücken mit zwei Unterputz-Spülkästen;
- 240mm tief.



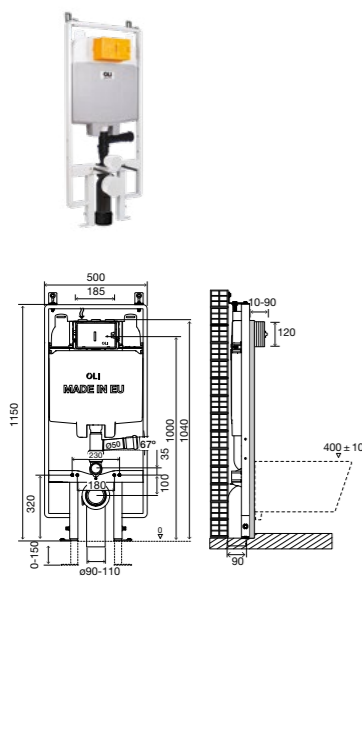
# OLI74 PLUS HAPPY AIR

S90 Sanitärblock

# HAPPY AIR

# HAPPY AIR PLUS

# ZUBEHÖR



## SPEZIELLE EIGENSCHAFTEN

- Kompatibel mit allen handelsüblichen wandhängenden WC-Keramiken;
- Massivwand- oder Trockenbauwand-Installation;
- Spülrohr für Happy-Air-System;
- Einfache und schnelle Montage;
- Tiefenverstellbarer Auslaufbogen;
- Höhenverstellbar von 0-150mm;
- Optionales Kit zum Einstellen bis 300 mm.

## ALLGEMEINE EIGENSCHAFTEN

### HOHE ABSAUGLEISTUNG (80M3/H);

Entfernt 30 % der Gerüche  
Entfernt 70 % der Kondensation

- Melaninfilter – Rauschunterdrückung;
- Schaltet sich aus, sobald der Kunde den Schalter ausschaltet;
- 220 V/50 Hz;
- Kapazität 65 m3/h - 22 W 31 dB;
- Kapazität 80m3/h - 29W 35dB.

## ALLGEMEINE EIGENSCHAFTEN

### HOHE ABSAUGLEISTUNG (100M3/H);

Entfernt 30 % der Gerüche;  
Entfernt 70 % der Kondensation;

- Melaninfilter – Rauschunterdrückung;
- 960 Lumen LED, die unabhängig vom Dunstabzug eingeschaltet werden kann;
- Feuchtigkeitssensor, der so eingestellt werden kann, dass er sich automatisch einschaltet;
- Möglichkeit, die Betriebszeit einzustellen, nachdem der Benutzer den Schalter ausschaltet (2min-20min);
- Kapazität 100 m3/h - 12 W 34 dB;
- Kapazität 80m3/h - 20W 38dB.



## UMRÜST-KIT PNEUMATISCH

- 2 Pneumatikschläuche mit 350mm;
- 2 Pneumatische Anker des Auslaufventils;
- Pneumatischer Faltenbalg.

Art.Nr. BESCHREIBUNG  
601527 UMBAUSATZ PNEUMATISCH FÜR OLI74 PLUS



## UMRÜST-KIT AC (STROMGEBUNDEN)

- Eine Vorinstallation der elektronischen Verbindung ist erforderlich;
- Transformator wird mitgeliefert.

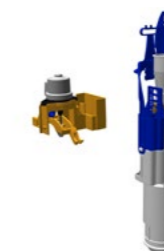
Art.Nr. BESCHREIBUNG  
878292 OLI74 PLUS UMRÜST-KIT AC (STROMGEBUNDEN)



## SCHALLDÄMMUNG FÜR WAND-WC UND BIDET

- Schalldämmung aus expandiertem Polyethylen;
- Vermeidet den direkten Kontakt zwischen Sanitärkeramik und Fliese.

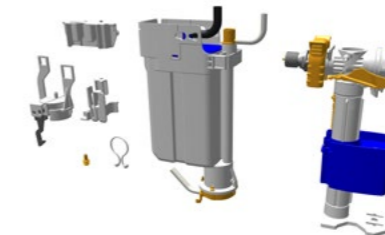
Art.Nr. BESCHREIBUNG  
620071 SCHALLDÄMM-MATTE FÜR WANDHÄGENDE WC'S UND BIDETS



## UMRÜST-KIT ELEKTRONISCH SPÜLSTROMDROSSEL

- Eine Vorinstallation der elektronischen Verbindung ist erforderlich;
- Transformator wird nicht mitgeliefert.
- Kann nach dem Spülkasten in der Wand installiert werden.

Art.Nr. BESCHREIBUNG  
077754 UMBAUSATZ ELEKTRONISCH FÜR OLI74 PLUS



## UMRÜST-KIT OLIPURE

- Kompatibel mit Glam und Narrow Olipure Betätigungsplatten.

Art.Nr. BESCHREIBUNG  
882129 KIT OLIPURE FÜR UNTERPUTZ-SPÜLKASTEN



## BYPASS-ANSCHLUSS

- Verbindungsstück zwischen dem Auslaufrohr und dem Auslaufbogen;
- Die Spülung kann vor dem Einbau der Toilette getestet werden.

Art.Nr. BESCHREIBUNG  
885233 BYPASS-VERBINDER



Art.Nr. BESCHREIBUNG  
106572 SPÜLSTROMDROSSEL FÜR OLI UNTERPUTZ-SPÜLKASTEN (OLI74 & OLI80 & EXPERT)



## AMBIWAVE

- Flüssiges Desinfektionsmittel für Toiletten;
- 450ml Inhalt;
- 12 Stück per Paket.

Art.Nr. BESCHREIBUNG  
879955 AMBIWAVE OLIPURE FLÜSSIGKEIT (12X)



### LÄNGERER AUSLAUF FÜR WANDHÄNGENDE WC-KERAMIKEN

- Auslaufrohr Ø90xØ125x300mm;
- Gummidichtung für Ablaufrohr Ø125mm;
- Anschluss WC-Rohr Ø45x280mm;
- Gummidichtung für WC-Rohr Ø45mm;
- Stangen M12x300mm zur Befestigung von wandhängenden WC-Keramiken;
- Befestigungsschrauben der Gegenplatte;
- WC Befestigungsmaterial.

Art.Nr. BESCHREIBUNG  
011229 | LÄNGERE BEFESTIGUNG FÜR WANDHÄNGENDE WC-KERAMIKEN



### DOPPELTER AUSLAUFBOGEN

- Doppel-Auslaufbogen für wandhängende WCs bei waagrechtem Einbau.

Art.Nr. BESCHREIBUNG  
622022 | DOPPELAUSLAUFBOGEN D1 - 90MM, D2 - 110MM  
880700 | DOPPELAUSLAUFBOGEN D90/D110  
111238 | DOPPELAUSLAUFBOGEN D110/D110



### AUSLAUFBOGENADAPTER AUS PP

- Polypropylen (PP) Material;
- Adapter passend zu Ø90/110mm.

Art.Nr. BESCHREIBUNG  
086360 | ÜBERGANGSSTÜCK 90/110MM



### WC-ANSCHLUSSGARNITUR

- Auslaufrohr ØD1xØ125mmxL1;
- Gummidichtung für Auslaufrohr Ø125mm;
- Verbindung für WC-Toiletterohr Ø45mmxL2;
- Gummidichtung für WC-Toilette Ø45mm;
- Befestigung WC-Toiletzubehör (weiß).

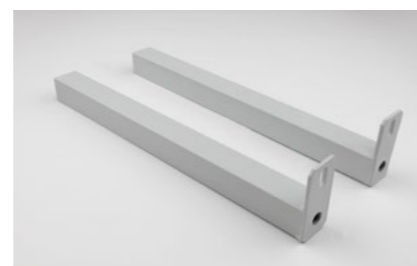
Art.Nr. BESCHREIBUNG  
622501 | WC-ANSCHLUSSGARNITUR L1--250MM L2 -180MM, D1 - 90MM  
622503 | WC-ANSCHLUSSGARNITUR L1--250MM L2 -180MM, D1 - 110MM  
622523 | WC-ANSCHLUSSGARNITUR L1--300MM L2 -300MM, D1 - 110MM



### EXZENTERSATZANSCHLUSS 25MM

- Zubehörsets zur Korrektur von Fehlanwendungen;
- Toilettenanschluss Ø90mm;
- Anschluss WC-Rohr Ø45x180.

Art.Nr. BESCHREIBUNG  
885108 | EXZENTER-SET-ANSCHLUSS 25MM



### FUSSVERLÄNGERUNG S90 OLI74 PLUS

- Fußverlängerungsset 300mm;
- Lösung zur zusätzlichen Anpassung der Höhenverstellung.

Art.Nr. BESCHREIBUNG  
885109 | FUSSVERLÄNGERUNG S90 OLI74 PLUS



### KIT - INSTALLATION TROCKENBAUWAND

- Befestigungsset für OLI74 PLUS;
- 1 Klemme;
- 2 Stützfixierung.

Art.Nr. BESCHREIBUNG  
216640 | BEFESTIGUNGS-KIT TROCKENWAND



### WC AUSLAUFBOGEN

- WC-Auslaufbogen für Wand-WCs;
- L: 300mm;
- Ausgang Ø110mm;
- WC-Anschluss Ø90mm.

Art.Nr. BESCHREIBUNG  
075413 | HDPE WC AUSLAUFBOGEN L - 300MM, D1 - 90MM, D2 110MM



### BODENSTÜTZSYSTEM FÜR SIMFLEX ELEMENTE

- Kompatibel mit OLI Simflex-Rahmen;
- Inklusive Befestigungsmaterial.

Art.Nr. BESCHREIBUNG  
059272 | BODENSTÜTZSYSTEM FÜR SIMFLEX ELEMENTE



### KIT - HAPPY AIR PLUS

- Verwandeln Sie alle OLI74 PLUS Unterputzspülkästen mit diesem KIT;
- 1 Abgangsleitungsanschluss;
- 1 Happy Air Lüfter Plus.

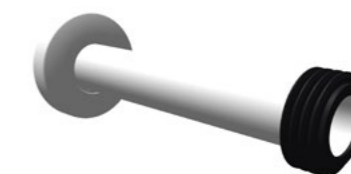
Art.Nr. BESCHREIBUNG  
884340 | HAPPY AIR PLUS KIT OLI74 PLUS



### KIT - HAPPY AIR

- Verwandeln Sie alle OLI74 PLUS Unterputzspülkästen mit diesem KIT;
- 1 Abgangsleitungsanschluss;
- 1 Happy Air Lüfter.

Art.Nr. BESCHREIBUNG  
884339 | HAPPY AIR KIT OLI74 PLUS



### VERBINDUNGSROHR

- L - 280, D1 - Ø130, D2 - Ø40, D3 - Ø40 Weiß

Art.Nr. BESCHREIBUNG  
602101 | VERBINDUNGSROHR L - 280MM, D1 - 130MM, D2 - 40MM, D3 - 40MM, WEISS  
602001 | VERBINDUNGSROHR L - 280MM, D1 - 90MM, D2 - 40MM, D3 - 32MM, WEISS  
602201 | VERBINDUNGSROHR L - 280MM, D1 - 90MM, D2 - 45MM, D3 - 45MM, WEISS  
602301 | VERBINDUNGSROHR L - 500MM, D1 - 90MM, D2 - 40MM, D3 - 40MM, WEISS

# ARTIKELNUMMERN-GUIDE

|                                    | Mechanisch | 4/2l   | 2 Füllventile | 4/2 Liter - 2 Füllventile | OLIpure | Pneumatisch | Elektronisch | AC     | HAPPY AIR  |
|------------------------------------|------------|--------|---------------|---------------------------|---------|-------------|--------------|--------|--|
| <br>OLI74 PLUS Direct              | 885068     | 601603 | 877961        | 880789                    | 880782  | 884203      | 077715       | 878624 | -  |
| <br>OLI74 PLUS Simflex             | 885069     | 216251 | 878929        | 880790                    | 880783  | 884228      | 077736       | 878625 | -  |
| <br>OLI74 PLUS S90 Sanitärblock    | 883134     | 885056 | 885057        | 880792                    | 880784  | 884235      | 187650       | 878655 | 881821<br>LÜFTER<br>HAPPY AIR<br>PLUS OL74<br>884340<br><br>LÜFTER<br>HAPPY AIR<br>OLI74<br>884339 |
| <br>OLI74 PLUS Freistehend         | 601822     | 216247 | 879089        | 880793                    | 880786  | 002488      | 077752       | 878627 | -  |
| <br>OLI74 PLUS Freistehend Doppelt | 885061     | -      | -             | -                         | -       | -           | -            | -      | -  |

| L x B x H    | Gewicht | Menge | Mehrfachbox Dim | Gewicht | Menge per Palette | Palettenhöhe | Palettenbreite | Palettenlänge | Gewicht |
|--------------|---------|-------|-----------------|---------|-------------------|--------------|----------------|---------------|---------|
| 586X126X680  | 3.51    | -     | -               | -       | 36                | 2.24         | 0.8            | 1.2           | 137.16  |
| 910X150X640  | 6.66    | -     | -               | -       | 26                | 2.23         | 0.91           | 1.28          | 198.26  |
| 805X146X640  | 6.86    | -     | -               | -       | 20                | 2.35         | 0.8            | 1.2           | 155.43  |
| 286X205X610  | 16.58   | -     | -               | -       | 16                | 2.23         | 0.84           | 1.2           | 289.79  |
| 1305X306X670 | 33.85   | -     | -               | -       | 7                 | 2.38         | 0.8            | 1.3           | 258.86  |



# EXPERT PLUS

## MEHR STAURAUM IM BADEZIMMER.

EXPERT PLUS ist ideal für Anwendungen auf Fensterbankhöhe und andere niedrige Anwendungen (Dachboden, Balkone oder unter der Treppe) in Massiv- und Trockenbauwänden. Betätigungsplatten können von oben (TOP) oder von vorne (FRONT) installiert werden.

Üblicherweise ist der Platz über der Toilette schwieriger zu nutzen. Der Bau eines Regals ist eine Zutat bei der Schaffung eines modernen, organisierten Badezimmers, egal wie groß es ist.



### FRONT/TOP Anwendung

Unterputzspülkasten für Badezimmer mit WC unter den Fenstern oder Dachböden

Kompatibilität  
Große Auswahl an Betätigungsplatten



Glam

Metal

Ria Stop

Plain

Globe



Narrow

Slim

Ria

Less is More

River



Blink

Salina

SM15



Trumpet

Oceania

Karisma

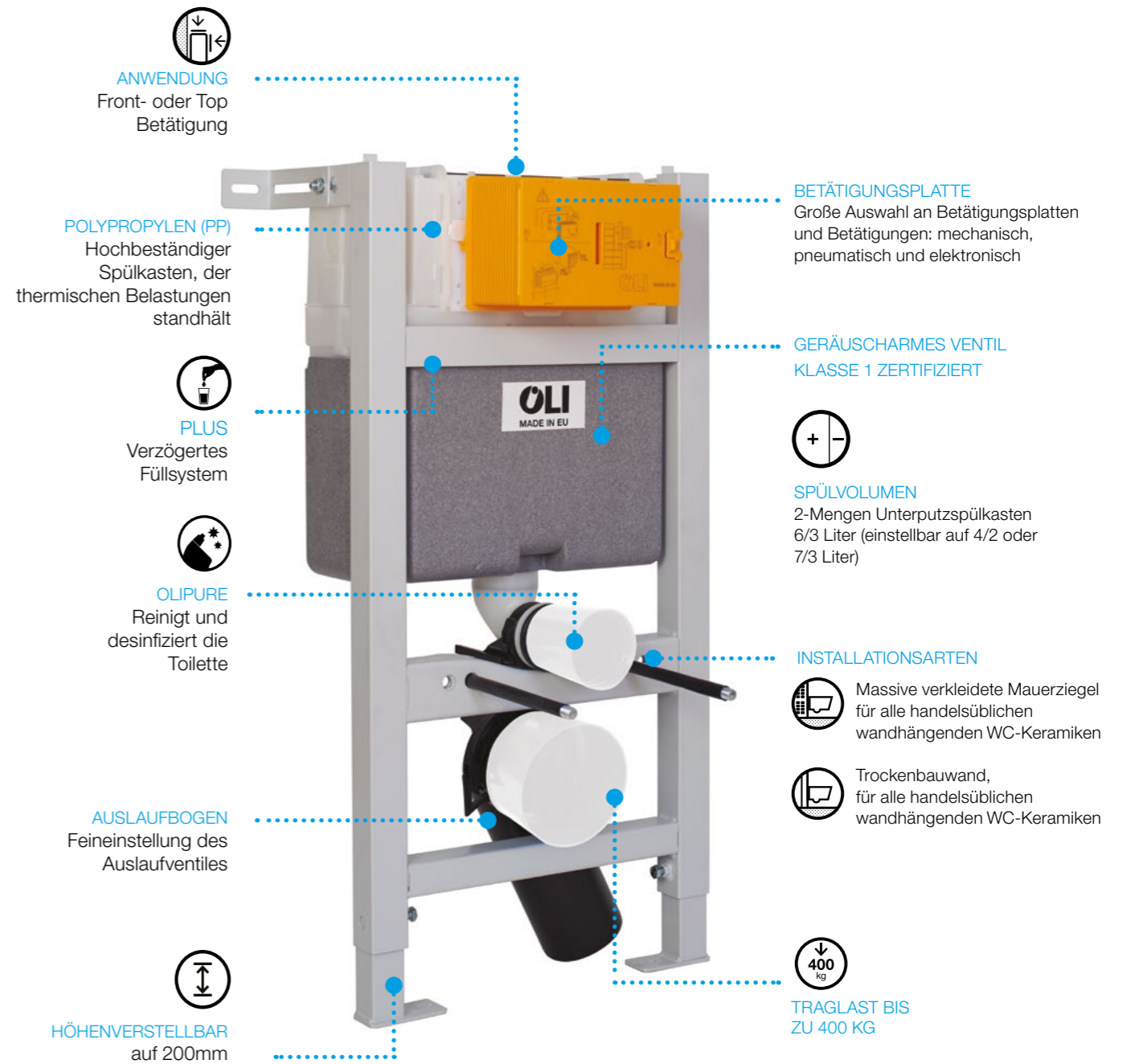


# EXPERT PLUS



885067  
EXPERT PLUS PNEUMATISCH  
SANITÄRBLOCK 820

**10\*** 10 JAHRE GARANTIE







**SICHERES UND INNOVATIVES SYSTEM**  
Kontaminiert nicht das Wasser oder andere Komponenten im Inneren des Spülkastens – geschlossenes System;



**BENUTZERFREUNDLICH**  
Einfaches und schnelles Nachfüllen.



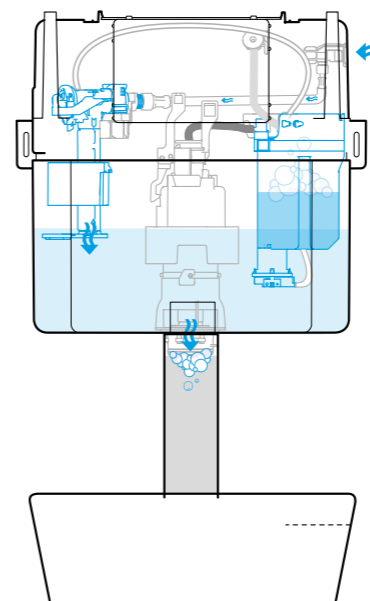
**KONTROLLIERTE DOSIERUNG**  
Gibt nur 2 ml pro Spülung ab – langanhaltend.



**AMBIWAVE\***  
450 ml Dosierung.



148300  
NARROW WEIß OLIPURE



## EXPERT OLIPURE

OLIpure ist ein in sich geschlossenes System, das innerhalb des Spülkastens platziert wird, wo die Reinigungsflüssigkeit bevorratet wird. Bei jeder Spülung wird das Desinfektionsmittel in einer kontrollierten Dosierung in die Toilette abgegeben.

Dies verringert das Risiko, dass das Desinfektionsmittel Komponenten wie z.B. Dichtung,... im Spülkasten beschädigt. Es ist kompatibel mit handelsüblichen liquiden WC-Desinfektionsmitteln und hat eine Speicherkapazität von 450 ml. OLIpure gehört zur Expert Reihe und ermöglicht auch das Hinzufügen zu einem vorhandenen OLI-Spülkasten mit dem OLIpure-Kit.



Die mechanischen Betätigungen Narrow und Glam sind mit diesem Desinfektionssystem kompatibel. Beide verfügen über ein Klicksystem zum Öffnen und Schließen.



AMBIWAVE ist die Desinfektionsflüssigkeit, die im OLIpure-Kit und den Betätigungsplatten Narrow und Glam enthalten ist, es ist jedoch möglich, diese separat zu erwerben. Siehe Seite 103.



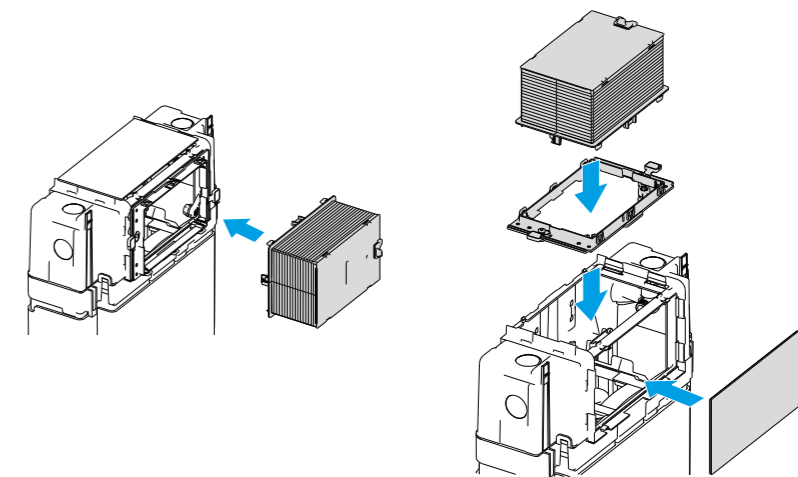
Füllen Sie den Tank einfach mit Ambiwave-Flüssigkeit oder einer anderen handelsüblichen Toilettenflüssigkeit\*, um die Toilette sauber und mit einer frischen Atmosphäre im Badezimmer zu halten.

\*Die Verwendung von chlorfreien Flüssig-Reinigungsmitteln mit einer Viskosität zwischen 150 und 300 cP (bei 20 °C) wird empfohlen.



**FRONT-/TOP BETÄTIGUNG VON VORNE ODER OBEN FÜR 820 EXPERT PLUS VERSIONEN**

Üblicherweise ist der Platz über der Toilette schwieriger zu nutzen. Bauen Sie ein Regal und installieren ein bodenstehendes oder ein wandhängendes WC. Mit Expert Plus ist es jetzt möglich, die Betätigungsplatten von oben oder von vorne zu montieren.



**WANDBEFESTIGUNG**  
Die zweiteilige Wandbefestigung dient dazu Vertrauen bei der Installation des Spülkastens zu haben. Es gewährleistet nicht nur einen höheren Widerstand bei der Befestigung, sondern erhöht auch den Anpassungsspielraum entsprechend der Wandstärke.



**EXPERT PLUS SANITÄRBLOCK 820**

Das SANITÄRBLOCK Montagesystem ist für Anwendungen im Trockenbau mit tragenden Wänden geeignet. Der Hauptvorteil des Systems ist die einfache, schnelle und sichere Installation eines Spülkastens mit einer wandhängenden WC-Keramik.



**EXPERT PLUS DIRECT**

Dieses Wandinstallationssystem kann ausgewählt werden bei der Installation in eine massive Wand in Verbindung mit einem bodenstehenden WC.



**EXPERT PLUS SIMFLEX 820**

Dieses Wandeinbausystem sollte beim Einbau des Spülkastens in eine Massivwand gewählt werden, die mit einem Stand-WC ausgemauert wird.

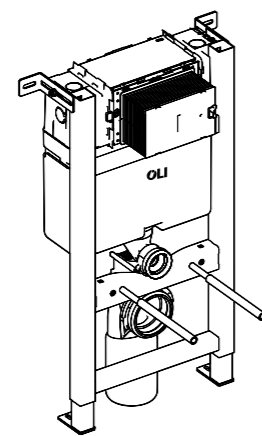


**EXPERT PLUS FREISTEHEND 820**

Der freistehende Sanitärblock wird in Trockenbauanwendungen mit einem wandhängenden WC verwendet. Der Hauptvorteil des Systems ist die einfache, schnelle und sichere Installation eines Unterputzspülkastens mit einer wandhängenden WC-Keramik ohne dass eine Wand erforderlich ist.

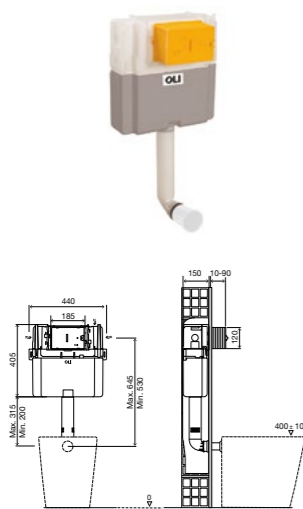
**820MM HÖHE**

Die 820-mm-Version Expert Plus garantiert die Badezimmerinstallation von Toiletten unter Fenstern, Treppen oder auf dem Dachboden. Diese höhenreduzierten Unterputzspülkästen erweisen sich als zuverlässig: perfekte Bäder mit Fenster über der Toilette.



# TECHNISCHE INFORMATION

**EXPERT PLUS**  
Direct



## ALLGEMEINE FUNKTIONEN FÜR ALLE VERSIONEN

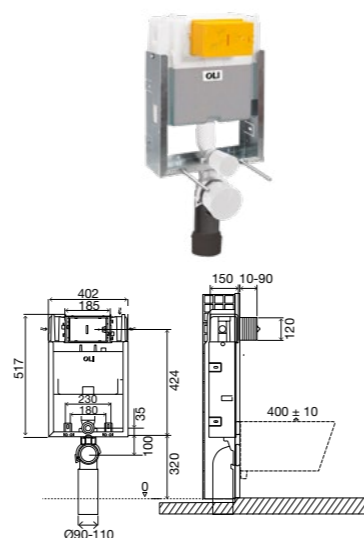
- Allgemeine Funktionen für alle Versionen;
- 2-Mengen Unterputzspülkasten 6/3 Liter (einstellbar auf 4/2 oder 7/3 Liter);
- Betätigung/Zugriff von oben oder von vorne;
- Spülkasten aus Polypropylen (PP) sehr widerstandsfähig und beständig gegen thermische Beanspruchung;
- Mechanische oder pneumatische Betätigung;
- Auf Anfrage einige Versionen kompatibel mit: Sai-Wa-termark/Sintef/NF/Belgaqua-Zertifizierung
- DIN EN 14055 CE Kennzeichnung;
- Kompatibel mit allen bodenstehenden WC-Keramiken;
- Massivwand-Installation;
- Niedrige oder Montage unter Fensterbank möglich;
- 150mm Tiefe.

## INKLUSIVE IN ALLEN VERSIONEN

- Wandbefestigungsset;
- Absperrventil G 1/2";
- WC-Anschluss am Einlass und Auslass;
- Befestigungsmaterial für die Toilette (falls zutreffend);
- Auslaufbogen und Adapter Ø90 / 110 (wenn notwendig).

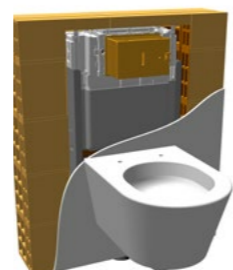
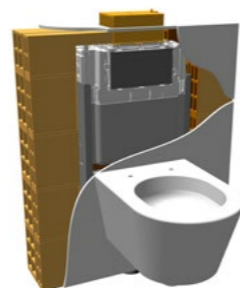


**EXPERT PLUS**  
Simflex 820

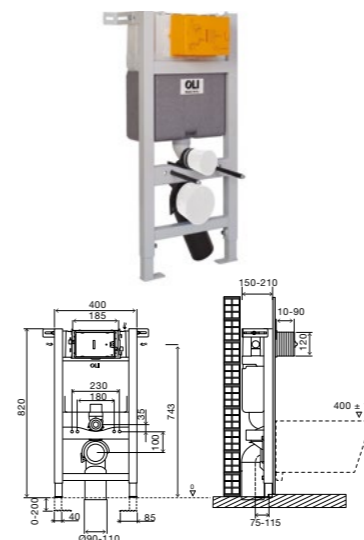


## SPEZIELLE EIGENSCHAFTEN

- Kompatibel mit allen handelsüblichen WC-Keramiken;
- Massivwand-Installation;
- Niedrige oder Montage unter Fensterbank möglich;
- 150mm Tiefe.

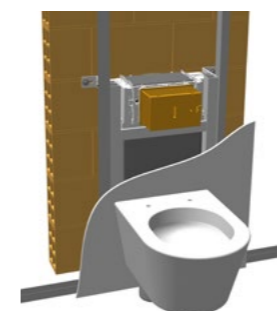


**EXPERT PLUS**  
Sanitärblock 820

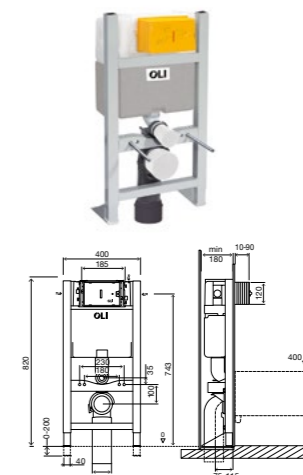


## SPEZIELLE EIGENSCHAFTEN

- Kompatibel mit allen handelsüblichen WC-Keramiken;
- Massiv- oder Trockenwandinstallation;
- Rahmen getestet für 400 kg Belastung;
- Einfache und schnelle Installation;
- Höhenverstellbar von 0 bis 200mm;
- Tiefenverstellbarer Auslaufbogen;
- Niedrige oder Montage unter Fensterbank möglich;
- 150mm Tiefe.

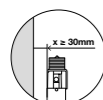


**EXPERT PLUS**  
Freistehend 820



## SPEZIELLE EIGENSCHAFTEN

- Kompatibel mit allen handelsüblichen WC-Keramiken;
- Trockenwand-Installation;
- Rahmen getestet für 400 kg Belastung;
- Höhenverstellbar von 0 bis 200mm;
- Tiefenverstellbarer Auslaufbogen;
- Niedrige oder Montage unter Fensterbank möglich;
- 180mm tief.



\* HINWEIS: Achten Sie bei der Anwendung von oben auf einen Mindestabstand zwischen der fertigen Wand und der Betätigungsplatte von 30 mm.

# ZUBEHÖR



## UMRÜST-KIT PNEUMATISCH

- 2 pneumatische Schläuche je 350mm;
- Mechanische Anker für Auslaufventil;
- Pneumatischer Faltenbalg.

Art.Nr. **BESCHREIBUNG**  
035148 | UMBAUSATZ PNEUMATISCH KIT FÜR EXPERT PLUS



## UMRÜST-KIT MECHANISCH

- Pneumatische Anker für Auslaufventil;
- Hebel-Set.

Art.Nr. **BESCHREIBUNG**  
030497 | UMBAUSATZ MECHANISCH KIT



## SPÜLSTROMDROSSEL

- Kann nach dem Spülkasten in der Wand installiert werden.

Art.Nr. **BESCHREIBUNG**  
106572 | SPÜLSTROMDROSSEL FÜR OLI UNTERPUTZ-SPÜLKASTEN (OLI74 & OLI80 & EXPERT)



## SANITÄRBLOCK ECKMONTAGE-KIT

- Ideal für Eck-Montage (sy- und asymmetrisch);
- Besonders für Quadra und Expert Plus zu empfehlen;
- Kompatibel mit 1150 und 1130 mm Sanitärblock-Rahmen.

Art.Nr. **BESCHREIBUNG**  
719183 | SANITÄRBLOCK ECK-MONTAGESATZ



## BYPASS-ANSCHLUSS

- Verbindungsstück zwischen dem Auslaufrohr und dem Auslaufbogen;
- Die Spülung kann vor dem Einbau der WC-Keramik getestet werden.

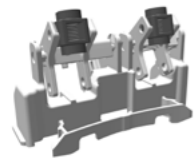
Art.Nr. **BESCHREIBUNG**  
885233 | BYPASS-VERBINDER



## AMBIWAVE

- Flüssiges Desinfektionsmittel für Toiletten;
- 450ml Inhalt;
- 12 Stück per Paket.

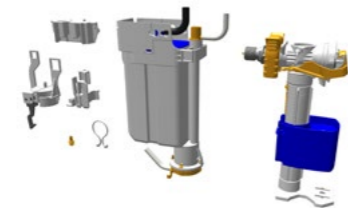
Art.Nr. **BESCHREIBUNG**  
879955 | AMBIWAVE OLIPURE FLÜSSIGKEIT (12X)



## UMRÜST-KIT MECHANISCH FÜR TOP-BETÄTIGUNG

- Kompatibel mit TOP-Betätigungsplatten: Glam, Narrow, Globe und Plain.

Art.Nr. **BESCHREIBUNG**  
211743 | UMBAUSATZ MECHANISCH FÜR EXPERT PLUS (TOP-BETÄTIGUNG)



## UMRÜST-KIT OLIPURE

- Kompatibel mit Glam und Narrow Betätigungsplatten.

Art.Nr. **BESCHREIBUNG**  
882129 | KIT OLIPURE FÜR UNTERPUTZ-SPÜLKASTEN



## EXZENTERSATZANSCHLUSS 25MM

- Zubehörsets zur Korrektur von Fehlanwendungen;
- Toilettenanschluss Ø90 mm;
- Anschluss WC-Rohr Ø45x180 mm.

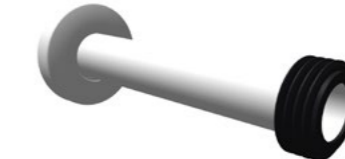
Art.Nr. **BESCHREIBUNG**  
885108 | EXZENTERANSCHLUSS 25 MM



## WC-ANSCHLUSSGARNITUR

- Auslaufrohr ØD1xØ125mmxL1;
- Gummidichtung für Auslaufrohr Ø125mm;
- Verbindung für WC-Toiletterohr Ø45mmxL2;
- Gummidichtung für WC-Toilette Ø45mm;
- Befestigung WC-Toilettezubehör (weiß).

Art.Nr. **BESCHREIBUNG**  
622501 | WC-ANSCHLUSSGARNITUR L1--250MM L2 -180MM, D1 - 90MM  
622503 | WC-ANSCHLUSSGARNITUR L1--250MM L2 -180MM, D1 - 110MM  
622523 | WC-ANSCHLUSSGARNITUR L1--300MM L2 -300MM, D1 - 110MM



## VERBINDUNGSROHR

- L - 280, D1 - Ø130, D2 - Ø40, D3 - Ø40 Weiß

Art.Nr. **BESCHREIBUNG**  
602101 | VERBINDUNGSROHR L - 280MM, D1 - 130MM, D2 - 40MM, D3 - 40MM, WEISS  
602001 | VERBINDUNGSROHR L - 280MM, D1 - 90MM, D2 - 40MM, D3 - 32MM, WEISS  
602201 | VERBINDUNGSROHR L - 280MM, D1 - 90MM, D2 - 45MM, D3 - 45MM, WEISS  
602301 | VERBINDUNGSROHR L - 500MM, D1 - 90MM, D2 - 40MM, D3 - 40MM, WEISS

# ARTIKELNUMMERN-GUIDE

|                              | Mechanisch | OLIpure | Pneumatisch |
|------------------------------|------------|---------|-------------|
| EXPERT PLUS Direct           | 721003     | 152966  | 721005      |
| EXPERT PLUS Simflex 820      | 076456     | 152967  | 141960      |
| EXPERT PLUS Sanitärblock 820 | 885065     | 880787  | 885067      |
| EXPERT PLUS Freistehend 820  | 048375     | 880788  | 014092      |

| L x B x H   | Gewicht | Menge | Mehrfachbox Dim |                   | Palette      |                |               |         |        |
|-------------|---------|-------|-----------------|-------------------|--------------|----------------|---------------|---------|--------|
|             |         |       | Gewicht         | Menge per Palette | Palettenhöhe | Palettenbreite | Palettenlänge | Gewicht |        |
| 566x166x545 | 3.45    | -     | -               | -                 | 35           | 1.96           | 0.9           | 1.2     | 133.46 |
| 785x440x170 | 7.31    | -     | -               | -                 | 30           | 2.36           | 0.8           | 1.2     | 245.56 |
| 845x191x525 | 10.90   | -     | -               | -                 | 24           | 2.26           | 0.85          | 1.2     | 284.95 |
| 845x191x525 | 15.2    | -     | -               | -                 | 24           | 2.26           | 0.85          | 1.2     | 364.85 |

## Quadra Plus passt praktisch überall hin.

Als ideale Lösung für kleine WC-Räume und Nischen ist unser Eckspülkasten für die symmetrische und asymmetrische Montage besonders bei Renovierungen die ideale Lösung.

Der Quadra Plus passt aber ebenso perfekt in eine schmale Nische.



154962  
SLIM GOLD

# QUADRA PLUS

## FÜR KLEINE RÄUME HAT OLI DIE LÖSUNG.

Im Wesentlichen passt er dank seiner 300 mm reduzierten Breite praktisch überall. Als Ergänzung bietet OLI ein Eck-Montagesatz für symmetrische und asymmetrische Montage (siehe Zubehör) an.

### Kompatibilität Große Auswahl an Betätigungsplatten



Glam



Metal



Ria Stop



Plain



Globe



Narrow



Slim



Ria



Oceania



River



Ino-x



Less is More



Blink



Salina



SM15



Trumpet



Oceania



Karisma

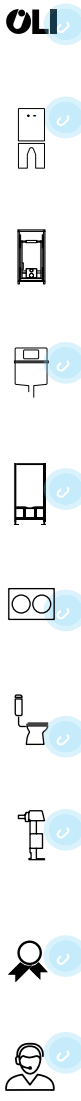
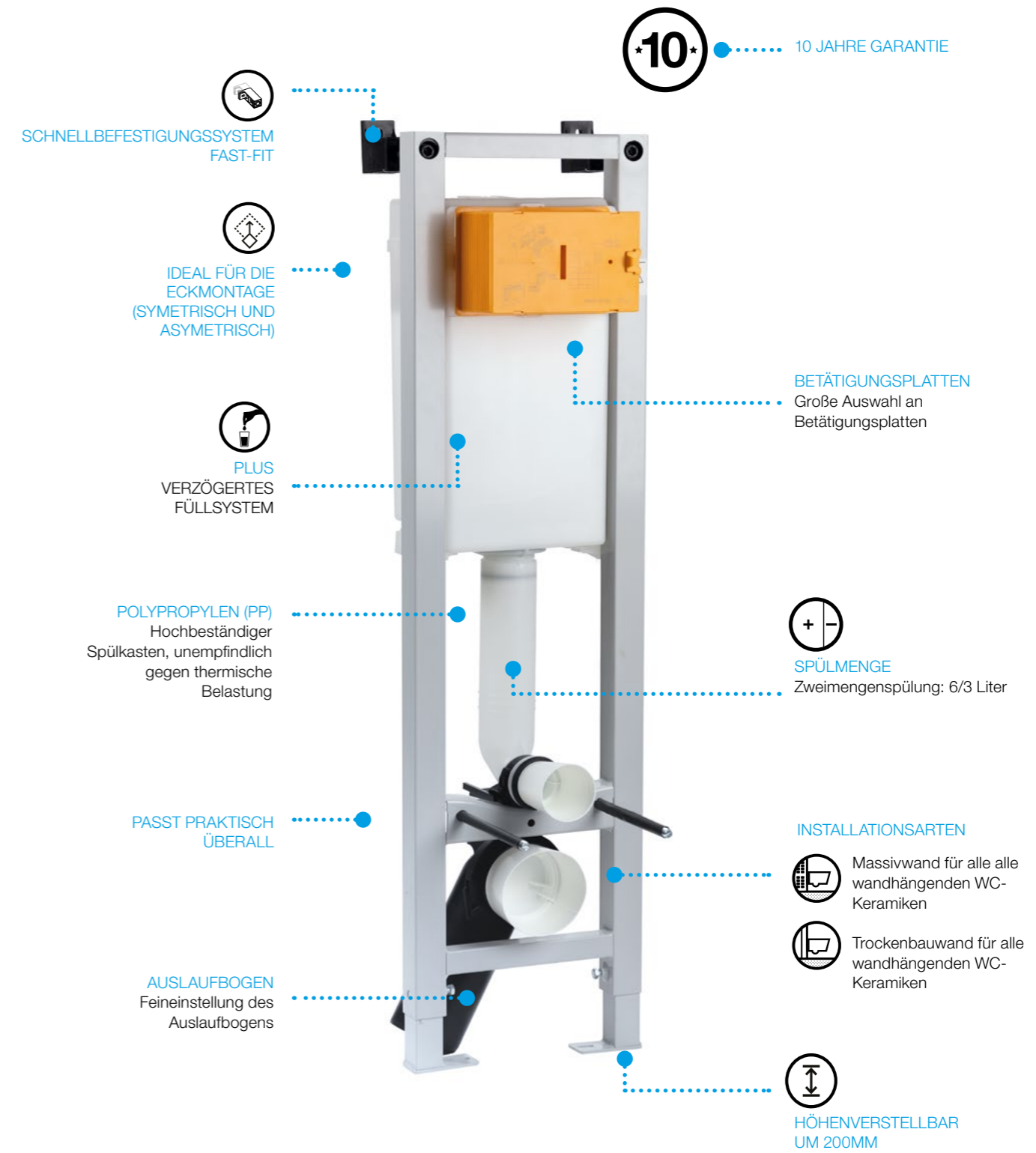


# QUADRA PLUS



070826  
PLAIN WEIß

885060  
QUADRA PLUS MECHANISCH  
SANITÄRBLOCK





## QUADRA PLUS SANITÄRBLOCK

Das Sanitärblock-Installationssystem ist für Anwendungen im Trockenbau bei tragenden Wänden geeignet. Der Hauptvorteil des Systems ist die einfache und schnelle Installation eines Spülkastens in Kombination mit einer wandhängenden WC-Keramik.



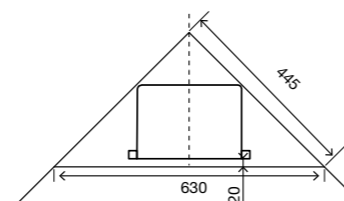
**REDUZIerte ABMESSUNGEN**  
Quadra Plus passt dank seiner 300 mm reduzierten Breite in jedes Badezimmer.



**FAST-FIT**  
Fast-Fit ist ein System, das eine Befestigung an tragenden Wänden ermöglicht und eine schnelle und präzise Nivellierung des Rahmens ermöglicht. Das Fast-Fit System ist bei allen Spülkästen enthalten und sorgt für die perfekte Montage in der Nische.



**ECK-MONTAGESATZ**  
Mit dem Erwerb des Eck-Montagesatzes ist Quadra Plus ideal für die symmetrische und asymmetrische Eck-Montage. Siehe Seite 111.



## QUADRA PLUS DIRECT

Dieses Wandinstallationssystem sollte gewählt werden, wenn der Spülkasten in eine massive Wand eingebaut wird, die mit einer bodenmontierten WC-Keramik kombiniert wird.



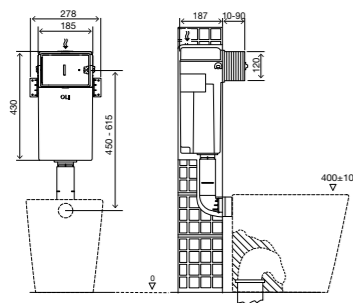
## QUADRA PLUS FREISTEHEND

Das freistehende Installationssystem Sanitärblock wird in Trockenbauanwendungen mit einer wandhängenden WC-Keramik eingesetzt. Der Hauptvorteil des Systems ist die einfache und schnelle Installation eines Unterputz-Spülkastens mit einer wandhängenden WC-Keramik ohne jede Art von Wand.



# TECHNISCHE INFORMATION

## QUADRA PLUS Direct



### ALLGEMEINE FUNKTIONEN FÜR ALLE VERSIONEN

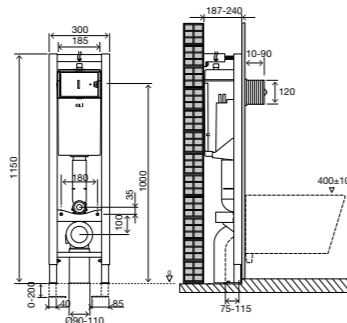
- Unterputz-Spülkasten mit Doppelspülung 6/3 Liter;
- Kompatibel mit pneumatischen Tasten;
- Spülkasten aus Polypropylen (PP) hochbeständig und unveränderlich gegenüber thermischer Belastung;
- Auf Anfrage einige Versionen konform mit NF-Zertifizierung;
- 270 mm reduzierte Breite;
- EN 14055 CE-Kennzeichnung;
- Kompatibel mit allen bodenmontierten WC-Keramiken;
- Feste Wandinstallation;
- 187 mm tief.

### IN ALLEN VERSIONEN ENTHALTEN

- 315mm Spülrohr;
- G 1/2" Absperrventil;
- WC-Anschlussrohr Ø45.



## QUADRA PLUS Sanitärblock

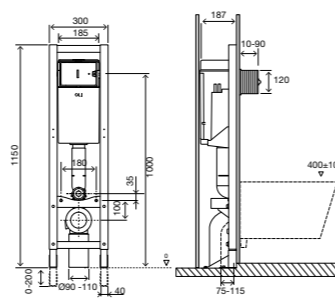


### SPEZIELLE EIGENSCHAFTEN

- Kompatibel mit wandhängenden WC-Keramiken mit einer Befestigungslänge von 180 mm;
- Massivwand- oder Trockenbauinstallation;
- Rahmen getestet für eine Belastung von 400 kg;
- Einfache und schnelle Installation mit Fast-Fit-System;
- Tiefenverstellbarer Auslaufbogen;
- Höhenverstellbar von 0 bis 200 mm;
- 300 mm reduzierte Breite;
- 187mm tiefe.



## QUADRA PLUS Freistehend

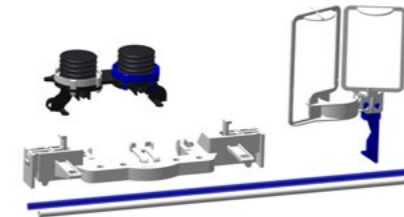


### SPEZIELLE EIGENSCHAFTEN

- Kompatibel mit wandhängenden WC-Keramiken mit einer Befestigungslänge von 180 mm;
- Trockenbauinstallation;
- Rahmen getestet für eine Belastung von 400 kg;
- Einfache und schnelle Installation;
- Tiefenverstellbarer Auslaufbogen;
- Höhenverstellbar von 0 bis 200 mm;
- 300 mm reduzierte Breite;
- 187mm tiefe.



# ZUBEHÖR



### UMRÜST-KIT PNEUMATISCH

- 2 x Pneumatikrohre mit 2,5m;
- Pneumatische Anker für Auslassventile;
- Pneumatischer Faltenbalg.

Art.Nr. BESCHREIBUNG  
101773 UMBAUSATZ PNEUMATISCH FÜR QUADRA PLUS



### EXZENTER-SET ANSCHLUSS 25MM

- Zubehörsatz zur Korrektur fehlerhafter Anwendungen;
- WC-Anschluss Ø90mm;
- Anschluss WC-Rohr Ø45mmx180mm.

Art.Nr. BESCHREIBUNG  
885108 EXZENTER-SET-ANSCHLUSS 25MM



### SANITÄRBLOCK ECKSET

- Ideal für Eckanwendung;
- Kompatibel mit 1150 und 1130 mm SANITÄRBLOCK-Rahmen.

Art.Nr. BESCHREIBUNG  
719183 SANITÄRBLOCK ECK-MONTAGESATZ



### WC AUSLAUFBOGEN

- WC-Auslaufbogen für wandhängende WCs;
- L: 300 mm;
- Auslauf Ø110mm;
- Toilettenanschluss Ø90mm.

Art.Nr. BESCHREIBUNG  
075413 HDPE WC AUSLAUFBOGEN L - 300MM, D1 - 90MM, D2 110MM



### SCHALLDÄMMUNG FÜR WANDHÄNGENDES WC UND BIDET

- Schalldämmung aus expandiertem Polyethylen;
- Vermeidet den direkten Kontakt zwischen Sanitärkeramik und Fliese.

Art.Nr. BESCHREIBUNG  
620071 SCHALLDÄMM-MATTE FÜR WANDHÄGENDE WC'S UND BIDETS



### FLEXIBLE ROHRVERLÄNGERUNG 613MM

- Die Lösung um Hindernisse zu überwinden;
- Für EXPERT und QUADRA PLUS wird ein zusätzliches Spülrohr benötigt (Art.Nr. 021266).

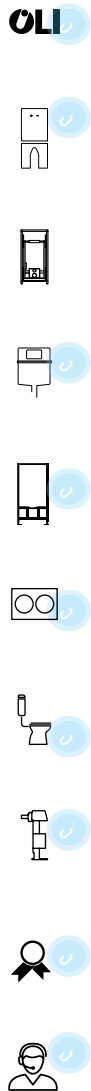
Art.Nr. BESCHREIBUNG  
622401 FLEXIBLE SPÜLROHRERWEITERUNG



# ARTIKELNUMMERN-GUIDE

|                              | Mechanisch | Pneumatisch |
|------------------------------|------------|-------------|
| QUADRA PLUS Direct<br>       | 720002     | 037172      |
| QUADRA PLUS Sanitärblock<br> | 885060     | 885058      |
| QUADRA PLUS Freistehend<br>  | 722021     | 187103      |

| B x T x H    |         | Gewicht |                   |         | Palette           |              |                |               |         |
|--------------|---------|---------|-------------------|---------|-------------------|--------------|----------------|---------------|---------|
| B x T x H    | Gewicht | Menge   | Mehr Box-en-Dimm. | Gewicht | Menge per Palette | Palettenhöhe | Palettenbreite | Palettenlänge | Gewicht |
| 286x205x610  | 3.88    | -       | -                 | -       | 64                | 2.6          | 0.82           | 1.2           | 265.13  |
| 1179x228x340 | 11.5    | -       | -                 | -       | 21                | 2.22         | 0.8            | 1.2           | 267.12  |
| 1179x228x340 | 12.65   | -       | -                 | -       | 20                | 2.42         | 0.8            | 1.2           | 280.34  |



# RAHMEN

## EINBAURAHMEN FÜR WEITERE ANWENDUNGEN

OLI bietet Rahmen an, die Sicherheit bei der Verwendung von wandhängenden Keramiken bieten. Von WC, Urinal, Bidet oder Waschbecken können alle Sanitärkeramiken in Massiv- oder Trockenbauwände eingebaut werden.

Diese Rahmen werden direkt aus dem OLI-Werk geliefert und sind mit allem zusätzlichen Zubehör wie Ablaufrohr, Adapter und allen Befestigungsmaterialien für Rahmen und Sanitärkeramik ausgestattet.

### Universelle Installationen

Rahmen mit universeller Installation, bietet eine selbsttragende Befestigung bieten Massivwand und Trockenbau. Sortiment verwendet in neuen Bädern oder Renovierungen.

714001  
WC SANITÄRBLOCK



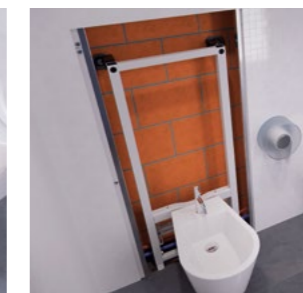
#### WC

OLI bietet im Bereich WC-Elemente folgende Versionen an: Sanitärblock, Sanitärblock mit 4 Befestigungspunkten, Freistehend zur Wand mit 4 Befestigungspunkten freistehend.



#### URINAL

Als Elemente für Urinale bietet OLI eine breite Palette an Lösungen, darunter auch Rahmen für wandhängende Urinaltrennwände. Trockenbaugaugliche Varianten bis hin zu höhenverstellbaren Urinalrahmen.



#### BIDET

Das Angebot an Bidetrahmen kombiniert verschiedene Produkte je nach Art der Installation. OLI bietet die Versionen Simflex und Sanitärblock an, um sich an alle Installationsarten in Massiv- oder Trockenbauwänden anzupassen.



#### WASCHTISCH

Im Bereich Waschtisch-Elemente bietet OLI die Simflex-Version mit 4 Befestigungen für Massivwände und die Sanitärblock-Version mit höhenverstellbarer Kompatibilität für Massiv- und Trockenbauwände an.



**WC**  
Sanitärblock

Um höchste Qualität zu gewährleisten, testet OLI seine Rahmen auf eine Tragfähigkeit von maximal 400 kg. Der WC-Sanitärblock-Rahmen ist nicht nur getestet, sondern beinhaltet auch eine mögliche Höhenverstellung bis zu 200 mm, um sich jeder Toilette auf dem Markt anzupassen. Der Einbau kann in die Massiv- oder Trockenbauwand erfolgen.



**WC**  
Freistehend

Geeignet für den Einbau von wandhängenden WCs im Strukturrahmen, da der Rahmen lediglich am Boden befestigt wird. Der Vorteil einer Testung auf 400 kg gewährleistet die Zuverlässigkeit des Rahmens bei der Installation.



**4 WC-BEFESTIGUNGSPUNKTE**

Freistehend

Das freistehende WC-Element zur Wand zeichnet sich durch seine Kompatibilität mit 4 Fixpunkt-WCs und durch die Aufnahme einer axialen Dichtung aus. Zuverlässig und einstellbar ist dieser Rahmen bis maximal 400 kg belastbar und beinhaltet eine mögliche Höheneinstellung bis 200 mm.



**WC-RAHMEN**  
Für Spülventil

Der Rahmen ist für den Einbau von wandhängenden WCs mit Fluxometern in Massiv- oder Trockenbauwände geeignet. Bei der Sanitärblock-Version ist dieser Rahmen mit dem Fast-Fit-System für eine schnelle Montage an der Wand sowie einer einstellbaren Höhe von 200 mm ausgestattet.



**FLUXOMETER-BEFESTIGUNGSPLATTE**  
Bootsbau-Sperrholzplatte zum Fixieren des Fluxometers. Kompatibel mit allen marktüblichen Spülventilen.



**FAST-FIT**  
Fast-Fit ist ein System, das eine Befestigung an den tragenden Wänden ermöglicht und eine schnelle und präzise Nivellierung des Rahmens ermöglicht.



**EINSTELLBARER AUSLAUFBOGEN**  
Der Polypropylen-Bogen ermöglicht den Anschluss der WC-Keramik an das Abwasserrohr. In 45° verstellbar und entsprechend dem Bedarf des Abflussrohrs auf der Baustelle einstellbar.

**Kompatibilität**

Spül Fluxometer  
(Weitere Informationen finden Sie auf Seite 161)





### Kompatibilität

Betätigungsplattenkompatibilität  
(weitere Informationen finden Sie auf den Seiten 182, 183 und 183)

SM15 Urinal



BLINK Urinal



eAQUA Urinal



Globe Urinal




ÖFFENTLICHE RÄUME



### ECO URINAL RAHMEN

Dieser Rahmen ist ideal für alle Badezimmerprojekte im öffentlichen oder privaten Bereich. Eco Urinal Rahmen ist mit allen wandhängenden Urinalen auf dem Markt kompatibel und kann dank seiner kompakten Abmessungen und seines geringen Gewichts in Massiv- oder Trockenbauwänden installiert werden. OLI empfiehlt, das Spülventil vor dem Schließen der Wand zu installieren.

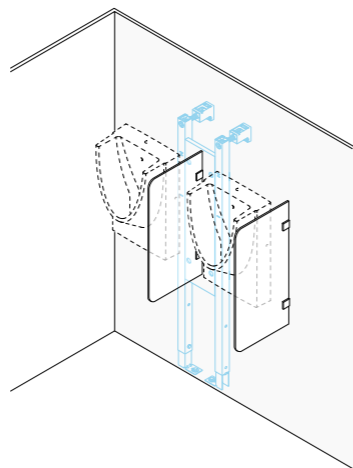


ÖFFENTLICHE RÄUME



### URINAL Sanitärblock

Dieser Rahmen birgt Vertrauen und Sicherheit zum Zeitpunkt der Installation wandhängender Urinale in Bädern mit Massiv- oder Trockenbauwänden. Mit seinem Fast-Fit-System ermöglicht es eine schnellere und einfachere Installation, geeignet für jedes Urinal dank seiner bis zu 200 mm verstellbaren Füße. Die Montage kann von nur einer Person durchgeführt werden und ermöglicht eine schnelle und präzise Nivellierung des Rahmens.



## URINAL TRENNWAND

Die Urinaltrennwände in öffentlichen Bädern sind bei Projektion ein fester Bestandteil. OLI Projekten eine Trennwand aus gehärtetem Glas mit einer Dicke von 8 mm an.



ÖFFENTLICHE RÄUME

## RAHMEN EASY

Sanitärblock

Um Urinaltrennwände und Stützklappgriffe sicher und flexibel zu installieren, hat OLI den Easy Sanitärblock-Rahmen entwickelt um so eine komplette Produktpalette für jedes öffentliche Badezimmer anzubieten. Dieser Rahmen kann in Massiv- oder Trockenbauwände eingebaut werden und enthält das Fast-Fit-System für eine schnellere und einfachere Installation.

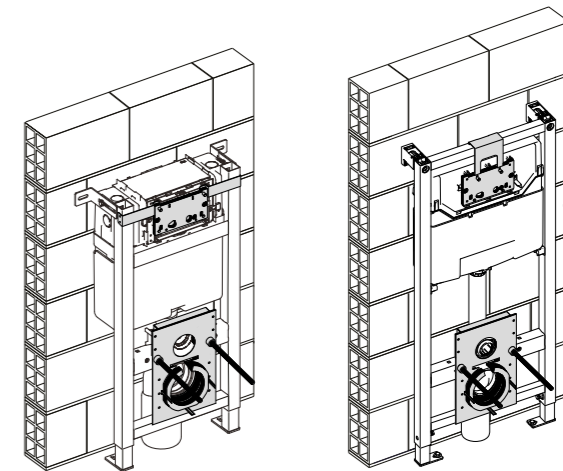
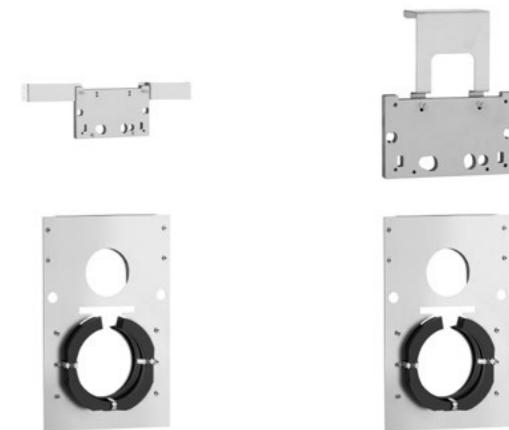


ÖFFENTLICHE RÄUME



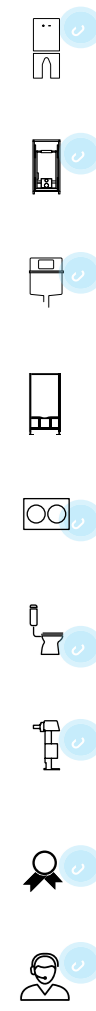
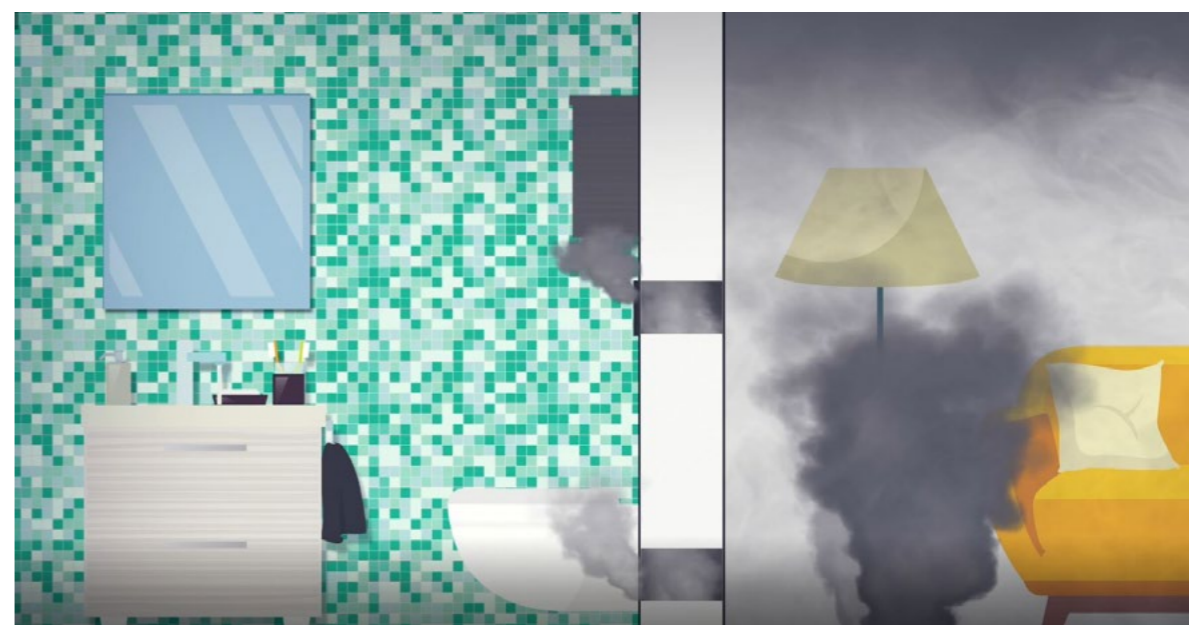
## STOP FIRE

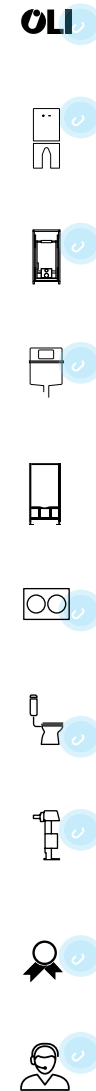
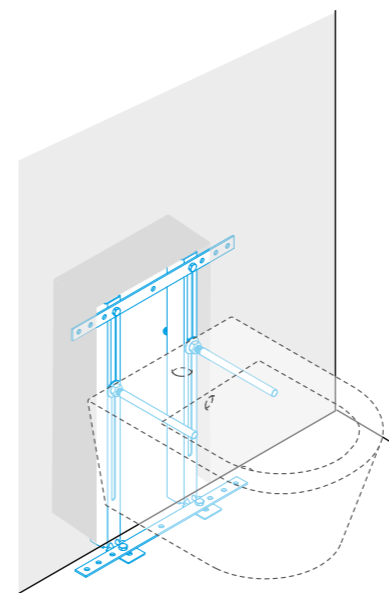
“Eines der Hauptrisiken eines Brandes ist das Einatmen von Rauch, das zu vielen Komplikationen, wenn nicht sogar zum Tod führen kann. Setzen Sie Stop Fire als einen entscheidenden Teil einer Brandschutzstrategie ein. Es verhindert die Ausbreitung von Feuer und Rauch zwischen den Abteilungen in einem Gebäude für ungefähr 120 Minuten Dies kann die Zeit sein, die benötigt wird, um alle Personen sicher aus dem Gebäude zu evakuieren. Es ist kompatibel zu Quadra Plus, OLI120 Plus, OLI174 Plus und Expert Plus (freistehend und Sanitärblock).”



Stop Fire wird nach den neuesten Standards hergestellt. Stoppen Sie Feuersbrünste durch Einfügen von „Kragen“ in die Öffnungen des Geräts im Brandfall das Rohr ausdehnen und quetschen und so den Durchgang von Flammen, Verbrennungsgasen und Dämpfen verhindern und gleichzeitig als Wärmedämmung dienen. Brandschutz rettet Leben und Stop Fire kann ein bestimmendes Element einer gründlichen Brandschutzstrategie sein.

Produkt nach EN 13501-2:2016”





**2 WASSERANSCHLÜSSE**  
Mit 2 Wasseranschlüssen ist der Hauptvorteil dieses Rahmens für jedes Badezimmerprojekt geeignet.



**SYSTEM FAST-FIT**  
Fast-Fit ist ein System, das eine Befestigung an den tragenden Wänden ermöglicht und eine schnelle und präzise Nivellierung des Rahmens ermöglicht.



**BIDET**

Sanitärblock

Dies ist der Rahmen der Vertrauen und Sicherheit bringt, wenn es darum geht ein wandhängendes Bidet mit Mauerwerk oder technischen Wänden zu installieren. Mit seinem Fast-Fit-System ermöglicht es eine schnellere und einfachere Installation, passend für jedes Bidet dank seiner verstellbaren Füße bis zu 200 mm.



**ECO WC/BIDET**

Simflex

Der Einbau dieses Rahmens muss in Mauerwerk erfolgen, geeignet für wandhängende WCs und wandhängende Bidets. Die Höhe ist verstellbar, aus Rohrprofil, ideal für Badezimmerprojekte mit begrenztem Budget.



**BIDET**

Simflex

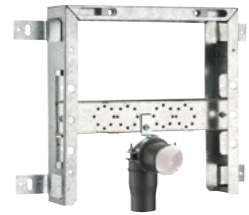
Der verzinkte Stahl, aus dem der Rahmen besteht, gewährleistet die dauerhafte Beständigkeit für wandhängende Bidets. Mit nur 80 mm Tiefe ist dies der Hauptvorteil für Mauerwerke mit begrenztem Platzangebot.



**ECO BIDET**

Sanitärblock

Der Rahmen Eco Bidet Sanitärblock ist vielseitig einsetzbar, da er den Einbau in die Massiv- oder Trockenbauwand ermöglicht und das Vertrauen in Rahmen mit wandhängenden Bidets sichert.



## WASCHTISCH

Simflex

Der verzinkte Stahl, aus dem der Rahmen besteht, gewährleistet die dauerhafte Beständigkeit für wandhängende Bidets. Mit nur 80 mm Tiefe ist dies der Hauptvorteil für Mauerwerke mit begrenztem Platzangebot.



## WASCHTISCH

Sanitärblock

Dies ist der Rahmen, der Vertrauen und Sicherheit bringt, wenn es darum geht, einen wandhängenden Waschtisch in Bädern mit Mauerwerk oder technischen Wänden zu installieren. Mit dem Fast-Fit-System ermöglicht das Waschtisch-Element eine schnellere und einfachere Installation für jedes Waschbecken - mit oder ohne Möbel - dank seiner verstellbaren Füße bis zu 200 mm.



### BLOCK

Je nach Baustellenszenario haben die Befestigungsfüße 3 Positionen und eine Metallblockade zur Anpassung an die vorgesehene Position.



### KIT VERDECKTER SIPHON

Für versteckte Anschlüsse des Waschbeckens ø32 mm garantiert dieses Kit verdeckten Siphon den Wartungszugang durch Magnete.



## DUSCH-RAHMEN

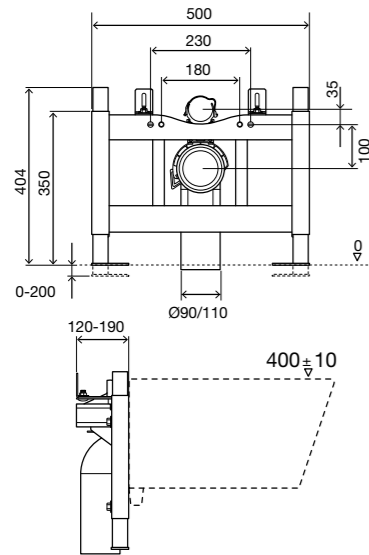
Sanitärblock

Dieser Rahmen eignet sich für Duschen und Einbauarmaturen zum Einbau in Mauerwerk oder technische Wänden. Der rahmen ist höhenverstellbar, um mit der Einbauposition der Duschen und Armaturen angepasst zu werden.



# TECHNISCHE INFORMATION

WC  
Sanitärblock



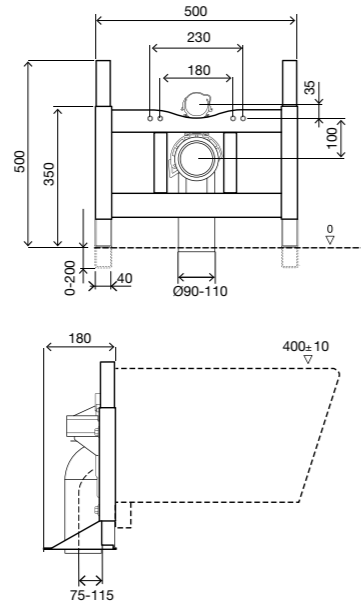
## ALLGEMEINE MERKMALE

- Kompatibel mit wandhängenden WC-Keramiken;
- Installation in Massiv- oder Trockenbauwände;
- Rahmen getestet mit einer Belastung von 400 kg;
- Höhenverstellbar von 0 bis 200 mm;
- Tiefenverstellbarer Auslaufbogen.

## INKLUSIVE

- Befestigungsmaterial für WC-Keramik;
- Befestigungsmaterial für den Rahmen;
- Auslaufbogen und Adapter Ø90 / 110mm.

WC  
Freistehend



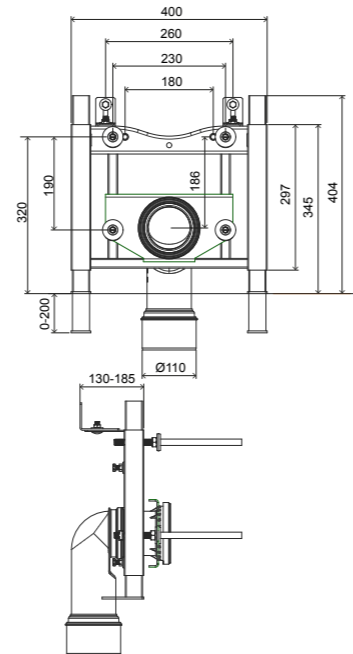
## ALLGEMEINE MERKMALE

- Kompatibel mit wandhängenden WC-Keramiken;
- Installation in Massiv- oder Trockenbauwände;
- Rahmen getestet mit einer Belastung von 400 kg;
- Höhenverstellbar von 0 bis 200 mm;
- Tiefenverstellbarer Auslaufbogen.

## INKLUSIVE

- Befestigungsmaterial für WC-Keramik;
- Befestigungsmaterial für den Rahmen;
- Auslaufbogen und Adapter Ø90 / 110mm.

4 WC-BEFESTIGUNGS-  
PUNKTE  
Freistehend



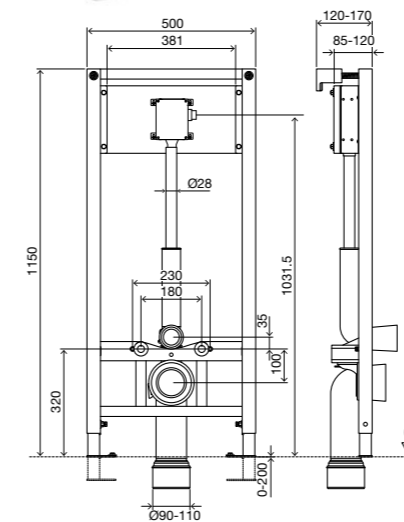
## ALLGEMEINE MERKMALE

- Kompatibel mit wandhängenden WC-Keramiken;
- Installation in Massiv- oder Trockenbauwände;
- Rahmen getestet mit einer Belastung von 400 kg;
- Höhenverstellbar von 0 bis 200 mm;
- Tiefenverstellbarer Auslaufbogen.

## INKLUSIVE

- Befestigungsmaterial für WC-Keramik;
- Befestigungsmaterial für den Rahmen;
- Auslaufbogen und Adapter Ø90 / 110mm.

WC-RAHMEN  
Mit Spülventil



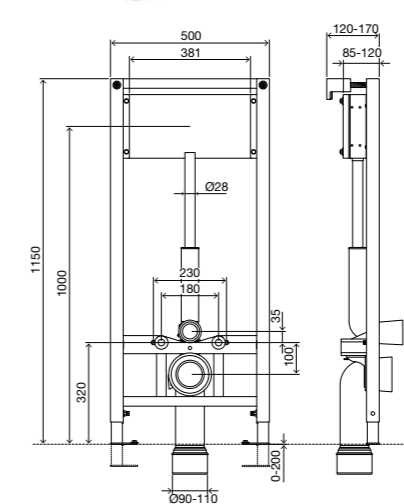
## ALLGEMEINE MERKMALE

- Kompatibel mit wandhängenden WC-Keramiken;
- Installation in Massiv- oder Trockenbauwände;
- Schnelle und einfache Installation mit Fast Fit-System;
- Rahmen getestet mit einer Belastung von 400 kg;
- Höhenverstellbar von 0 bis 200 mm;
- Verstellbare Montageplatte;
- Spülventil nicht im Lieferumfang enthalten.

## INKLUSIVE

- Toilettenbefestigungsmaterial;
- Befestigungsmaterial der Struktur;
- Toilettenanschluss am Einlass und Auslass;
- Ausgang und Adapter Ø90 / 110;
- Toilettenspülventil;
- Die Unterputzdose muss vor dem Schließen der Wand installiert werden;
- Dynamischer Druck: 1,2 bis 5 bar, max. Druck
- Statischer Druck 8 bar;
- Abgabevolumen: 1-1,3 l / Sek.;
- Anschlussstutzen DN25 G 3/4" Außengewinde rechts.

WC-RAHMEN  
Für Spülventil



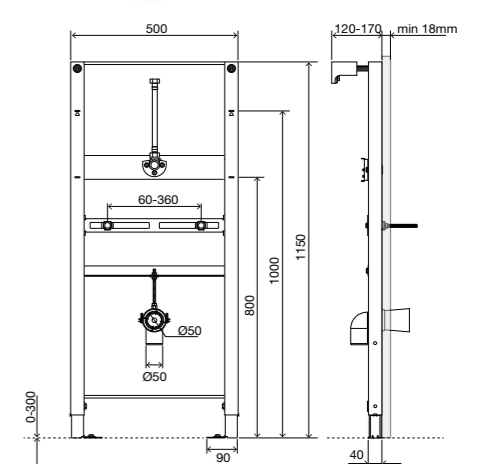
## ALLGEMEINE MERKMALE

- Kompatibel mit wandhängenden WC-Keramiken;
- Installation in Massiv- oder Trockenbauwände;
- Schnelle und einfache Installation mit Fast Fit-System;
- Rahmen getestet mit einer Belastung von 400 kg;
- Höhenverstellbar von 0 bis 200 mm;
- Verstellbare Montageplatte;
- Spülventil nicht im Lieferumfang enthalten.

## INKLUSIVE

- Befestigungsmaterial für WC-Keramik;
- Befestigungsmaterial für den Rahmen;
- Ein- und Auslass Toilettenanschluss;
- Auslaufbogen und Adapter Ø90 / 110mm.

URINAL  
Sanitärblock



## ALLGEMEINE MERKMALE

- Rahmen für wandhänge Urinale;
- Installation in Massiv- oder Trockenbauwände;
- Lackierter Rohrrahmen;
- Schnelle und einfache Installation mit Fast Fit-System;
- Rahmen getestet mit einer Belastung von 130 kg;
- Höhenverstellbar von 0 bis 200 mm;
- Verstellbare Befestigungsplatte;
- Das Spülventil muss vor dem Schließen der Wand installiert werden;
- Ein-Mann-Installation;
- 120mm tief.

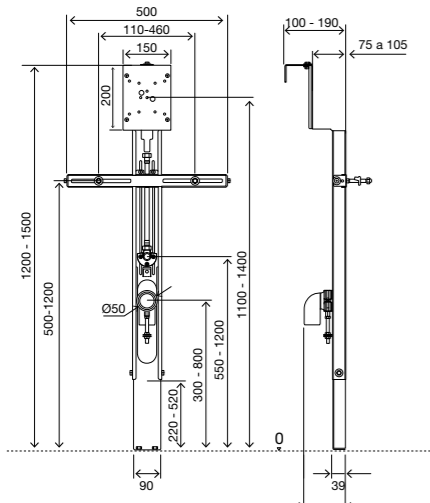
## INKLUSIVE

- Befestigungsmaterial für den Rahmen;
- Auslaufbogen Ø 50/50mm;
- G 1/2" Verschraubung für Armaturenanschluss (einstellbar).





## ECO URINAL RAHMEN



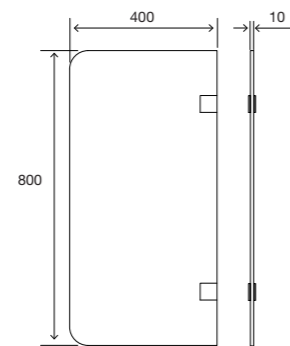
### ALLGEMEINE MERKMALE

- Rahmen für wandhängende Urinale;
- Installation in Massiv- oder Trockenbauwände;
- Einfache Installation, Kompakt und Leicht;
- Das Spülventil muss vor dem Schließen der Wand installiert werden;
- Höhenverstellbar von 0 bis 300 mm;
- 100mm tief.

### INKLUSIVE

- Befestigungsmaterial für den Rahmen;
- Auslaufbogen 50/50 (einstellbar);
- G ½" Verschraubung für Armaturanschluss (einstellbar);
- Flexibler Schlauch ½.

## URINAL TRENNWAND



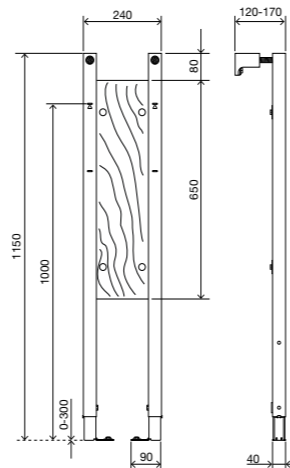
### ALLGEMEINE MERKMALE

- Satiniertes Glas;
- Gehärtetes Glas 8 mm dick;
- Befestigungszubehör aus Edelstahl;
- Vermeidet den direkten Kontakt zwischen Sanitärkeramik und Fliese;
- Kompatibel mit Easy Strukturrahmen.

### INKLUSIVE

- Befestigungsmaterial für Urinal-Trennwand.

## EASY STRUKTUR Sanitärblock



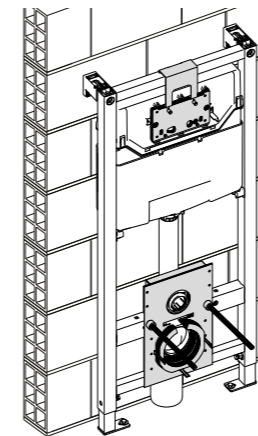
### ALLGEMEINE MERKMALE

- Rahmen für wandhängende Urinal-Trennwände;
- Installation in Massiv- oder Trockenbauwände;
- Schnelle und einfache Installation mit Fast Fit-System;
- Höhenverstellbar von 0 bis 200 mm;
- Verstärktes Sperrholz;
- Ein-Mann-Installation.

### INKLUSIVE

- Befestigungsmaterial für den Rahmen.

## STOP FIRE



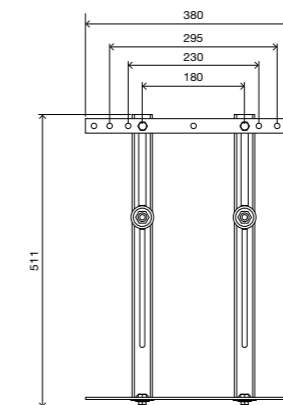
### ALLGEMEINE MERKMALE

- Anwendung für Betätigungsplatten und in der Wand;
- Stahl pulverbeschichtet - ausgestattet mit speziellen intumeszierenden Einsätzen;
- 27% Mineralgraphit und klassifiziert mit B2 nach DIN 4102;
- Entspricht EN 13501-2:2'16;
- Kompatibel mit: OLI74 PLUS, OLI120 PLUS, QUADRA PLUS und EXPERT PLUS\*.

### INKLUSIVE

- Fixierset für die Anwendung.

## ECO WC/BIDET Simflex



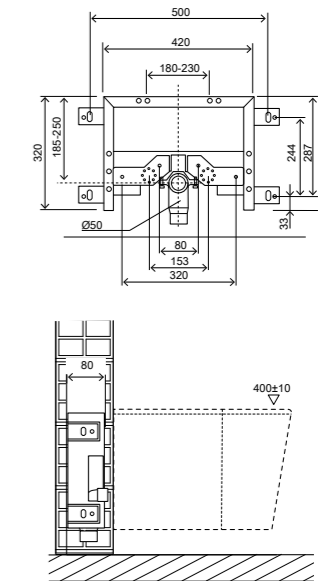
### ALLGEMEINE MERKMALE

- Allgemeine Eigenschaften;
- Rahmen für wandhängende WC- oder Bidet-Keramiken;
- Installation in Massivwand;
- verzinkter Rahmen;
- In der Tiefe verstellbar.

### INKLUSIVE

- Befestigungsmaterial für WC/Bidet;
- Befestigungsmaterial für den Rahmen.

## BIDET Simflex



### ALLGEMEINE MERKMALE

- Rahmen für wandhängende Bidet-Keramiken;
- Installation in Massivwand;
- verzinkter Rahmen;
- Verstellbare Befestigungsplatte;
- 80mm tief.

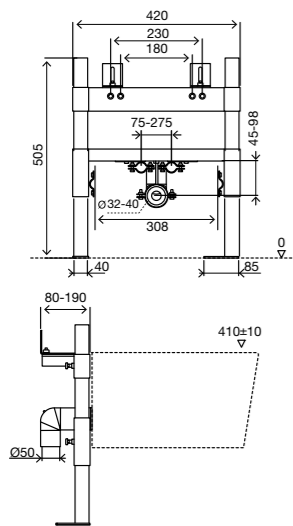
### INKLUSIVE

- Befestigungsmaterial für die Bidet-Keramiken;
- Befestigungsmaterial für den Rahmen;
- Auslaufbogen Ø 40-32/50-40mm.



## ECO BIDET

Sanitärblock



### ALLGEMEINE MERKMALE

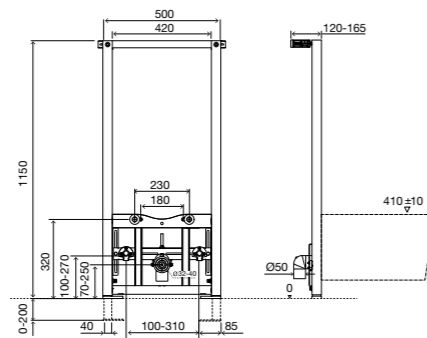
- Rahmen für wandhängende Bidet-Keramiken;
- Installation in Massiv- oder Trockenbauwände;
- Lackierter Rohrrahmen;
- Rahmen getestet mit einer Belastung von 400 kg;
- Höhenverstellbar;
- Verstellbare Befestigungsplatte;
- 80mm tief.

### INKLUSIVE

- Befestigungsmaterial für die Bidet-Keramik;
- Befestigungsmaterial für den Rahmen;
- Auslaufbogen Ø 40-32/50-40mm.

## BIDET

Sanitärblock



### ALLGEMEINE MERKMALE

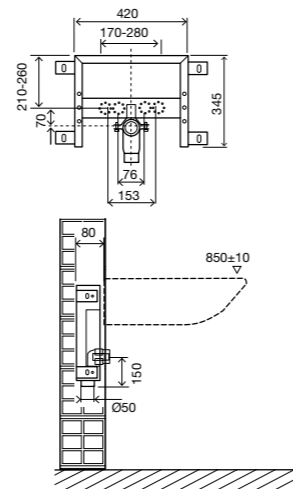
- Rahmen für wandhängende Bidet-Keramiken;
- Installation in Massiv- oder Trockenbauwände;
- Schnelle und einfache Installation mit Fast Fit-System;
- Rahmen getestet mit 400 kg Last;
- Höhenverstellbar von 0 bis 200 mm;
- Verstellbare Montageplatten;
- 120mm tief.

### INKLUSIVE

- Befestigungsmaterial für die Bidet-Keramik;
- Befestigungsmaterial für den Rahmen;
- Auslaufbogen Ø 40-32/50-40mm;
- 2 G ½ Fittings für Wasseranschluss.

## WASCHTISCH

Simflex



### ALLGEMEINE EIGENSCHAFTEN

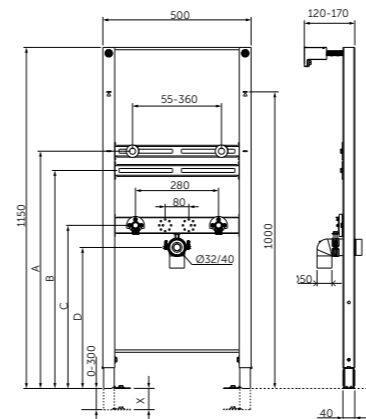
- Rahmen für wandhängende Waschtische;
- Installation in Massivwand;
- verzinkter Rahmen;
- Verstellbare Befestigungsplatte;
- 80mm tiefe.

### INKLUSIVE

- Befestigungsmaterial;
- Auslaufbogen Ø 40-32/50-40mm.

## WASCHTISCH

Sanitärblock



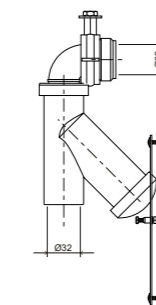
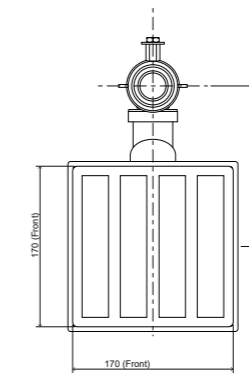
### ALLGEMEINE MERKMALE

- Rahmen für wandhängende Waschtische;
- Installation in Massiv- oder Trockenbauwände;
- Schnelle und einfache Installation mit Fast Fit-System;
- Höhenverstellbar von 0 bis 300 mm;
- Voll einstellbare Montageplatten;
- Ein-Mann-Installation;
- 120mm tiefe.

### INKLUSIVE

- Befestigungsmaterial für Waschtisch;
- Befestigungsmaterial für den Rahmen;
- Auslaufbogen Ø 40-32/50-40mm;
- 2 G ½ Fittings für Wasseranschluss.

## UNTERPUTZSIPHON



### ALLGEMEINE MERKMALE

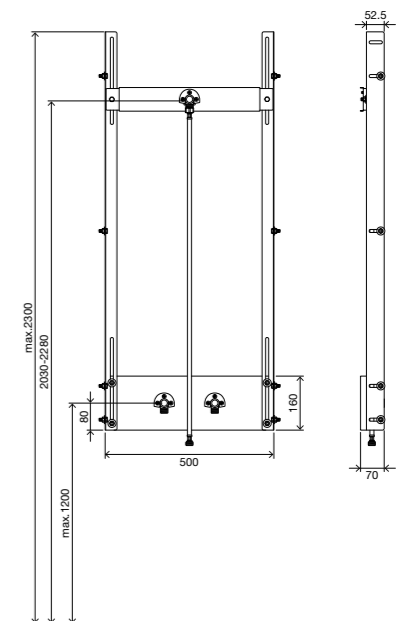
- Unterputzsiphon für wandhängendes Waschbecken;
- Versteckter Anschluss Ø32mm;
- Verdeckter Siphon für garantierten Wartungszugang;
- Möglichkeit die Edelstahl-Abdeckplatte individuell anzupassen.

### INKLUSIVE

- Edelstahlplatte 170x170mm;
- Auslaufbogen Ø 32/32mm;
- 2 Saugnäpfe;
- 4 Klebestreifen.

## DUSCH-RAHMEN

Sanitärblock



### ALLGEMEINE MERKMALE

- Rahmen für Dusche und Armaturen;
- Installation in Massiv- oder Trockenbauwände;
- 70mm tief;
- Höhenverstellbar;
- Verstellbare Befestigungsplatte.

### INKLUSIVE

- 3 Wasseranschlüsse F/M ½"x½" mit Dichtung und Schrauben;
- Flexibles Rohr F/Mx½";
- Befestigungsmaterial für den Rahmen.





## BYPASS-ANSCHLUSS

- Verbindungsstück zwischen Auslaufrohr und Auslaufbogen;
- Die Spülung kann vor der WC-Installation getestet werden.

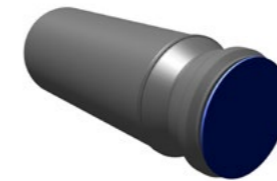
Art.Nr. BESCHREIBUNG  
885233 | BYPASS-VERBINDER



## WC-AUSLAUFBOGEN

- WC-Auslaufbogen für wandhängende WCs;
- L: 340 mm;
- Auslass Ø90mm;
- Anschluss Ø90mm.

Art.Nr. BESCHREIBUNG  
036888 | PP WC AUSLAUFBOGEN L - 340MM, D1 - 90MM, D2 - 90MM



## HORIZONTALER WC-AUSLAUF

- L: 300 mm;
- Auslass Ø110mm;
- Anschluss Ø90mm.

Art.Nr. BESCHREIBUNG  
108380 | HORIZONTALER AUSLAUFBOGEN 110X330MM



## SCHALLDÄMMUNG FÜR WANDHÄNGENDES WC UND BIDET

- Schalldämmung aus expandiertem Polyethylen
- Vermeidet direkten Kontakt zwischen den Sanitärkeramik und Fliesen.

Art.Nr. BESCHREIBUNG  
620071 | SCHALLDÄMM-MATTE FÜR WANDHÄNGENDE WC'S UND BIDETS



## BODENSTÜTZSYSTEM FÜR SIMFLEX ELEMENTE

- Kompatibel mit OLI Simflex-Rahmen;
- Inklusive Befestigungsmaterial.

Art.Nr. BESCHREIBUNG  
059272 | BODENSTÜTZSYSTEM FÜR SIMFLEX ELEMENTE



## WC-AUSLAUFBOGEN

- WC-Auslaufbogen für wandhängende WCs;
- L: 300 mm;
- Auslass Ø110mm;
- Anschluss Ø90mm.

Art.Nr. BESCHREIBUNG  
075413 | HDPE WC AUSLAUFBOGEN L - 300MM, D1 - 90MM, D2 110MM



## EXZENTER-SET ANSCHLUSS 25MM

- Zubehörsets zur Korrektur fehlerhafter Montage;
- Anschluss Ø90mm;
- WC-Rohr Anschluss Ø45 x 180mm.

Art.Nr. BESCHREIBUNG  
885108 | EXZENTER-SET-ANSCHLUSS 25MM



## AUSLAUFBOGENADAPTER AUS PP

- Polypropylen (PP) Material;
- Adapter passend zu Ø90/110mm.

Art.Nr. BESCHREIBUNG  
086360 | ÜBERGANGSSTÜCK 90/110MM



## WC-AUSLAUFBOGEN DOPPELT

- Doppelauslaufbogen für wandhängende WCs mit waagrecht Einbau

Art.Nr. BESCHREIBUNG  
622022 | DOPPELAUSLAUFBOGEN D1 - 90MM, D2 - 110MM  
622023 | DOPPELAUSLAUFBOGEN D1 - 110MM, D2 - 110MM



## LÄNGERE HÜLLEN FÜR WANDHÄNGENDE TOILETTEN WC'S

- Auslaufrohr Ø90xØ125x300 mm;
- Gummidichtung für Auslaufrohr Ø125 mm;
- WC-Rohr Anschluss Ø45 x 280mm;
- Gummidichtung für WC-Rohr Ø45 mm;
- M12x300 mm Stangen zur Befestigung von wandhängenden WC-Keramiken;
- Befestigungsschrauben der Gegenplatte;
- Befestigungsmaterial für WC.

Art.Nr. BESCHREIBUNG  
011229 | LANGERE BEFESTIGUNG FÜR WANDHÄNGENDE WC-KERAMIKEN



## FLEXIBLER WC-AUSLAUF

- Flexible Verbindung;
- L: Mind. 220 mm/Max. 570 mm;
- Auslass Ø90/110mm;
- Anschluss Ø80 / 110mm.

Art.Nr. BESCHREIBUNG  
079929 | FLEXIBER WC-AUSLAUF



## STOP FIRE

- Anwendung für Betätigungsplatten und in der Wand.

Art.Nr. BESCHREIBUNG  
879808 | FEUER STOP



## WANDARMATUR/UNTER-PUTZ-DRUCKSPÜLER

- Kompatibel mit allen Armaturen und Urinalen;
- Verdeckte Spülung;
- Verstellbare Montageplatte aus Holz;
- Befestigungsmaterial.

Art.Nr. BESCHREIBUNG  
881858 | KIT-HOLZPLATTE FÜR UR SPÜLVENTILE/UP SYPHON



## SCHALLENKOPPELUNG

- 2 Schutzsets für Sanitärblock-Rahmen.

Art.Nr. BESCHREIBUNG  
167288 | SCHALLISOLIERUNG








# ARTIKELNUMMERN-GUIDE

|  | WC | BIDET | WASCHTISCH | URINAL |
|--|----|-------|------------|--------|
| <br>WC SANITÄR-BLOCK<br>714001                       | -  | -     | -          | -      |
| <br>WC Freistehend<br>616042                         | -  | -     | -          | -      |
| <br>4 WC-BEFESTIGUNGSPUNKTE<br>Freistehend<br>879027 | -  | -     | -          | -      |
| <br>WC Rahmen<br>886598                              | -  | -     | -          | -      |
| <br>WC Rahmen<br>880462                              | -  | -     | -          | -      |
| <br>Urinal Sanitärblock<br>-                         | -  | -     | -          | 136179 |
| <br>Eco Urinal<br>-                                  | -  | -     | -          | 879116 |
| <br>Urinal Trennwand<br>-                            | -  | -     | -          | 000079 |
| <br>Easy Struktur<br>-                               | -  | -     | -          | 032714 |

| L x B x H    | Gewicht | Menge | Mehrfachbox Dim |   | Menge per Palette | Palettenhöhe | Palettenbreite | Palettenlänge | Gewicht |
|--------------|---------|-------|-----------------|---|-------------------|--------------|----------------|---------------|---------|
|              |         |       |                 |   |                   |              |                |               |         |
| 625x172x450  | 7.5     | -     | -               | - | 54                | 2.86         | 0.8            | 1.25          | 430.39  |
| 535x211x540  | 10.8    | -     | -               | - | 28                | 2.32         | 0.8            | 1.2           | 325.36  |
| -            | -       | -     | -               | - | -                 | -            | -              | -             | -       |
| -            | -       | -     | -               | - | -                 | -            | -              | -             | -       |
| 1180x140x530 | 12.14   | -     | -               | - | 20                | 2.35         | 0.8            | 1.2           | 288.8   |
| 1175x96x550  | 9.41    | -     | -               | - | 32                | 2.52         | 0.8            | 1.2           | 375.04  |
| 800x170x100  | 4.49    | -     | -               | - | 56                | 0.96         | 0.8            | 1.2           | 273.28  |
| 800x50x400   | 7       | 1     | -               | - | -                 | -            | -              | -             | -       |
| 1170x65x260  | 6.38    | -     | -               | - | 48                | 1.37         | 0.8            | 1.2           | 389.76  |



# ARTIKELNUMMERN-GUIDE

|   | WC     | BIDET  | Waschtisch | URINAL |
|---|--------|--------|------------|--------|
| Eco Wc/Bidet<br>                 | 883176 | -      | -          | -      |
| Bidet simflex<br>                | -      | 006987 | -          | -      |
| Eco bidet<br>                    | -      | 008908 | -          | -      |
| Bidet<br>SANITÄRBLOCK<br>       | -      | 136078 | -          | -      |
| Waschtisch<br>Simflex<br>      | -      | -      | 611011     | -      |
| Waschtisch<br>SANITÄRBLOCK<br> | -      | -      | 881857     | -      |
| Sanitärblock Dusche<br>        | 880461 | -      | -          | -      |

| L x B x H   | Gewicht | Menge | Mehrfachbox Dim |   | Menge per Palette | Palettenhöhe | Palettenbreite | Palettenlänge | Gewicht |
|-------------|---------|-------|-----------------|---|-------------------|--------------|----------------|---------------|---------|
|             |         |       |                 |   |                   |              |                |               |         |
| 547x151x60  | 1.98    | -     | -               | - | 110               | 0.78         | 0.8            | 1.2           | 234.16  |
| 441x333x97  | 4.2     | -     | -               | - | 100               | 1.71         | 0.8            | 1.2           | 448     |
| 513x126x180 | 6.92    | -     | -               | - | 120               | 1.78         | 0.8            | 1.2           | 136.8   |
| 1175x96x550 | 11.24   | -     | -               | - | 24                | 1.81         | 0.8            | 1.2           | 293.76  |
| 441x333x97  | 4.2     | -     | -               | - | 100               | 1.71         | 0.8            | 1.2           | 448     |
| 1175x96x550 | 8.71    | -     | -               | - | 32                | 2.52         | 0.8            | 1.2           | 293.12  |
| 1200x65x260 | 4.36    | -     | -               | - | 48                | 1.37         | 0.8            | 1.2           | 281.28  |



# BETÄTIGUNGSPLATTEN

Die vielfältigen Betätigungsplatten von OLI zeichnen sich durch ihre Vielseitigkeit und Langlebigkeit aus. Mit modernster Technik gestaltet, eignen sie sich sowohl für private als auch öffentliche Bäder.

OLI hat für jeden Geschmack und Situation die perfekte Betätigungsplatte. Von Infrarotsensoren, die eine Spülung ermöglichen ohne die Betätigungsplatte berühren zu müssen, bis hin zu Modellen die widerstandsfähig und vandalensicher für öffentliche Bäder sind.

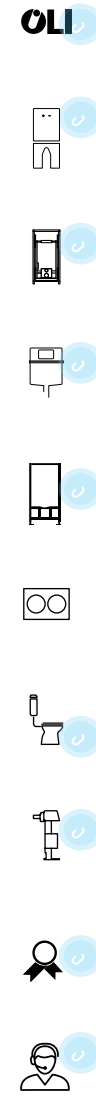
# KOMPATIBILITÄTSMATRIX

|   | LESS IS MORE               | Tribe              | MOON               | GLASSY             | TRUMPET           | SM15              | INO-X            | OCEANIA   | BLINK             | NARROW   | GLAM   | GLOBE             | PLAIN             | SLIM              | IPLATE            | RIA STOP          | RIA               | RIVER             | SALINA            | KARISMA          | METAL   | Electra I | Electra II  | Electra III | einige Versionen kompatibel mit                  |   |   |
|---|----------------------------|--------------------|--------------------|--------------------|-------------------|-------------------|------------------|---|-------------------|--|--|-------------------|-------------------|-------------------|-------------------|-------------------|-------------------|-------------------|-------------------|------------------|---|-----------|---|-------------|--|---|---|
| <b>OLI120 PLUS</b><br>126                             | M<br>Minimum 10mm          | NT<br>Minimum 10mm | NT<br>Minimum 10mm | NT<br>Minimum 10mm | P<br>Minimum 10mm | P<br>Minimum 25mm |                  | P<br>Minimum 35mm   | P<br>Minimum 10mm | M<br>Minimum mit OLIPURE 25mm<br>Minimum ohne OLIPURE 20mm | M<br>Minimum mit OLIPURE 25mm<br>Minimum ohne OLIPURE 20mm | M<br>Minimum 15mm |                   | M<br>Minimum 15mm | M<br>Minimum 15mm |                   | M<br>Minimum 10mm | M<br>Minimum 10mm | P<br>Minimum 20mm |                  | P<br>Minimum 20mm   |           | M   | E           | BELOAGUA<br>NF<br>kiwa<br>WRAS<br>kiwa<br>K3Reg1 |   |   |
| <b>OLI174 PLUS</b><br>80                              | M<br>Minimum 5mm           | NT<br>Minimum 10mm | NT<br>Minimum 10mm | NT<br>Minimum 10mm | P<br>Minimum 5mm  | P<br>Minimum 5mm  | M<br>Minimum 5mm | P<br>Minimum 25mm   |                   | M<br>Minimum mit OLIPURE 5mm<br>Minimum ohne OLIPURE 5mm   | M<br>Minimum mit OLIPURE 5mm<br>Minimum ohne OLIPURE 5mm   | M<br>Minimum 5mm  |                   | M                 | M                 | M                 | M                 | M                 | M                 | M                | P<br>Minimum 25mm   |           | P<br>Minimum 25mm   |             | M  | E | SABS<br>WaterMark<br>kiwa<br>WRAS<br>kiwa<br>K3Reg1           |
| <b>EXPERT PLUS</b><br>Mögliche untere Position<br>150 | M<br>Front/Top Minimum 5mm |                    |                    |                    | P                 | P                 |                  | P<br>Minimale Frontanwendung 0mm<br>Minimum Topanwendung 30mm | P                 | M*<br>Minimum mit OLIPURE 5mm<br>Minimum ohne OLIPURE 5mm  | M*<br>Minimum mit OLIPURE 5mm<br>Minimum ohne OLIPURE 5mm  | M*<br>Minimum 5mm |                   | M*                | M                 | M                 | M                 | M                 | M                 | M                | P<br>Minimale Frontanwendung 0mm<br>Minimum Topanwendung 30mm |           | P<br>Minimale Frontanwendung 0mm<br>Minimum Topanwendung 30mm |             | M  |   | BELOAGUA<br>NF<br>WaterMark<br>kiwa<br>WRAS<br>kiwa<br>K3Reg1 |
| <b>QUADRA PLUS</b><br>187                             | M<br>Minimum 15mm          |                    |                    |                    | P                 | P                 |                  | M<br>Minimum 15mm   |                   | P  | M<br>Minimum 10mm  | M<br>Minimum 10mm | M<br>Minimum 10mm |                   | M<br>Minimum 10mm | M<br>Minimum 15mm | M<br>Minimum 10mm | M<br>Minimum 5mm  | M<br>Minimum 5mm  | M<br>Minimum 5mm | P<br>Minimum 15mm   |           | P<br>Minimum 15mm   |             | M  |   | NF  |

# BETÄTIGUNGSPLOTTEN

|   |  |   |  |  |  |   |  |
|---|--|---|--|--|--|---|--|
| <b>TRIBE</b><br>879065 Weiß   □<br>879063 Schwarz   ■<br>879066 Rot   ■<br>879068 Anthrazit   ■<br>879067 Gold   ■<br>879071 Taupe   ■  |  |   |  |  |  | <b>MOON</b><br>878848 Weiß   □<br>878981 Schwarz   ■  |  |
| <b>GLASSY</b><br>878849 Weiß   □<br>878850 Schwarz   ■<br>878703 Rot   ■<br>878702 Anthrazit   ■<br>878700 Gold   ■<br>878701 Taupe   ■   |  |   |  |  |  | <b>SM15</b><br>022238 Temperiertes Glas weiß   □  |  |
| <b>INO-X 02</b><br>660002 Chrom poliert   □   |  | <b>INO-X 06</b><br>661006 Gebürstet   □ |  | <b>LESS IS MORE</b> <span style="color: blue; border: 1px solid blue; border-radius: 50%; padding: 2px;">NEU</span><br>883526 Weiß   □<br>883524 Chrom poliert   □<br>883525 Gebürstet   □<br>883527 Schwarz   ■ |  |   |  |
| <b>BLINK</b> <span style="color: blue; border: 1px solid blue; border-radius: 50%; padding: 2px;">NEU</span><br>216621 Weiß   □<br>154963 Chrom poliert   □<br>093399 Gebürstet   □<br>882567 Gun Metal   □<br>878489 Schwarz   ■<br>878781 Weißgold   ■<br>883246 Vergoldet   ■<br>878782 Kupfer   ■ |  |   |  |  |  |   |  |
| <b>GLOBE</b><br>152949 Weiß   □<br>152950 Chrom poliert   □<br>152951 Chrom matt   □<br>152952 Schwarz soft-touch   ■<br>152953 Grau soft-touch   ■<br>152954 Vergoldet   ■<br>885464 Weiß antibakterial   □  |  |   |  |  |  | <b>BLINK II</b> <span style="color: blue; border: 1px solid blue; border-radius: 50%; padding: 2px;">NEU</span><br>884967 Gebürstet   □ |  |
| <b>GLAM</b><br>139178 Weiß OLIpure   □<br>139179 Chrom poliert OLIpure   □<br>139180 Chrom matt OLIpure   □<br>139181 Schwarz soft-touch OLIpure   ■<br>139184 Weiß   □<br>139185 Chrom poliert   □<br>139186 Chrom matt   □<br>139187 Schwarz soft-touch   ■<br>885578 Weiß antibakterial   □        |  |   |  |  |  |   |  |
| <b>NARROW</b><br>148300 Weiß OLIpure   □<br>148301 Chrom poliert OLIpure   □<br>148302 Chrom matt OLIpure   □<br>148303 Schwarz soft-touch OLIpure   ■<br>152939 Weiß   □<br>152940 Chrom poliert   □<br>152941 Chrom matt   □<br>152942 Schwarz soft-touch   ■<br>885576 Weiß antibakterial   □      |  |   |  |  |  |   |  |
| <b>SALINA</b><br>640081 Weiß   □<br>640084 Chrom poliert   □<br>640086 Chrom matt   □<br>640097 Schwarz soft-touch - Chrom poliert button   ■ + □   |  |   |  | <b>RIVER</b><br>638501 Weiß   □<br>638504 Chrom poliert   □<br>638506 Chrom matt   □<br>638508 Vergoldet   ■   |  |   |  |

|   |  |   |  |   |  |   |   |
|---|--|---|--|---|--|---|---|
| <b>OCEANIA</b><br>054564 Mechanisch Edelstahl gebürstet   □<br>054554 Mech glas Weiß   □<br>054557 Mechanisch Glas Schwarz   ■<br>054562 Mechanisch Edelstahl Drucktaste - Glas Schwarz   ■ + □<br>054558 Mech stainless steel button - glas Weiß   □ + □<br>054561 Mechanisch Edelstahl Drucktaste - chrom poliert   □<br>882412 Mechanisch gebürstet - Gold   ■ |  |   |  |   |  |   | <b>OCEANIA MIA</b><br>054563 MIA mech (anpassbar)   □<br>054997 MIA pneu (anpassbar)   □                              |
| <b>RIA</b><br>640591 Weiß antibakterial   □<br>640584 Chrom poliert   □<br>640586 Chrom matt   □<br>010230 Weiß   □   |  |   |  |   |  |   | <b>PLAIN</b><br>070826 Weiß   □<br>070827 Chrom poliert   □<br>070828 Chrom matt   □<br>070829 Schwarz soft-touch   ■ |
| <b>SLIM</b><br>659041 Weiß   □<br>659044 Chrom poliert   □<br>659046 Chrom matt   □<br>659055 Schwarz soft-touch   ■<br>010216 Grau soft-touch   ■<br>154962 Gold   ■<br>057141 Inox   □  |  |   |  |   |  |   |   |
| <b>Electra III</b><br>079206 Chrom poliert Zamac   □  |  | <b>Electra II</b><br>079205 Chrom poliert Zamac   □   |  | <b>Electra I</b><br>079207 Chrom poliert Zamac   □      |  | <b>METAL</b><br>656004 Chrom poliert   □<br>656006 Chrom matt   □   |   |
| <b>KARISMA</b><br>641001 Weiß   □<br>641004 Chrom poliert   □<br>641006 Chrom matt   □<br>641015 Schwarz soft-touch   ■<br>886570 Gold   ■  |  |   |  |   | <b>EASY DUAL</b><br>011640 Weiß   □<br>011642 Chrom poliert   □  |   |   |
| <b>TRUMPET</b><br>046199 Chrom poliert   □<br>046198 Gebürstet   □<br>878783 Weißgold   ■<br>883245 Vergoldet   ■<br>878784 Kupfer   ■  |  |   |  |   | <b>iPLATE</b><br>670001 Weiß   □<br>670004 Chrom poliert   □<br>670006 Chrom matt   □<br>670005 Schwarz soft-touch   ■ |   |   |
| <b>eAQUA URINAL</b><br>879120 Gebürsteter Edelstahl stromgebunden (AC)   □<br>879119 Gebürsteter Edelstahl Batt   □   |  | <b>BLINK URINAL</b><br>882264 Chrom poliert Zamac   □ |  | <b>SM15 URINAL</b><br>034265 Temperiertes Glas weiß   □ |  | <b>GLOBE URINAL</b><br>878466 Weiß   □<br>878818 Chrom poliert   □<br>878819 Chrom matt   □<br>878822 Gold   ■<br>885580 Weiß antibakterial   □ |   |





# BETÄTIGUNGSPLETTEN

**OLI BETÄTIGUNGSPLETTEN  
STEHEN IM MITTELPUNKT  
JEDES BADEZIMMERS.**



879063  
TRIBE SCHWARZ



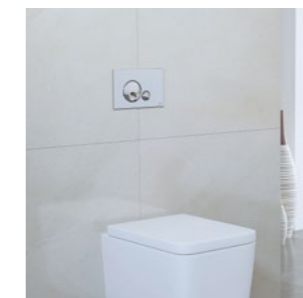
#### **NO-TOUCH**

No-Touch-Betätigungsplatten lösen die Spülung durch die Annäherung der Hand zur Betätigungsplatte aus. Wenn der Sensor die Hand erkennt, aktiviert er die gewünschte Spülung.



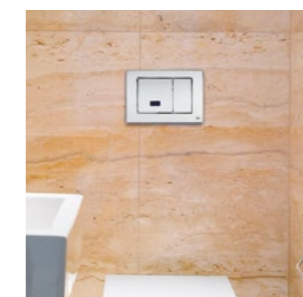
#### **PNEUMATISCH**

Die pneumatische Version drückt sich in einer sanften Betätigung der Spülungen aus, die von Siza Vieira Architect ausgewählt wurden, um die Betätigungsplatte Trumpet zu entwerfen.



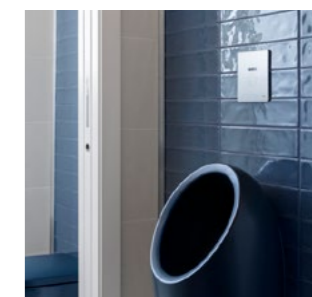
#### **MECHANISCH**

Bei jeder Spülung macht sich die hochwertige Tastenverarbeitung der Betätigungsplatten von OLI bemerkbar. Diese Mechanikqualität ist Bestandteil verschiedener Betätigungsplatten verbunden mit einer Vielzahl von Oberflächen und Materialien.



#### **ELEKTRONISCH**

Die Betätigungsplatten mit Infrarotsensoren erkennen den Benutzer und spülen automatisch, sobald sich der Benutzer aus dem Raum zurückzieht, ohne dass die Betätigungsplatten berührt werden müssen.



#### **URINAL**

Ein vielfältiges Sortiment an Betätigungsplatten für Urinale für öffentliche Bäder oder private Bäder werden nach hohen Ansprüchen von OLI entwickelt.

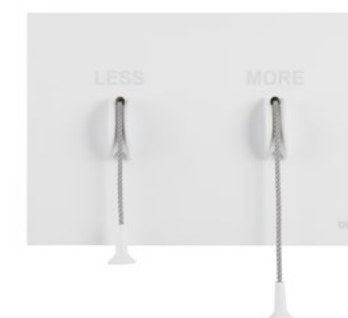


Der Architekt Alessio Pinto hat diese erstaunliche Betätigungsplatte entworfen. Der am 12. Juli 1968 in Rom geborene Architekt Alessio Pinto sagt:  
 "Auf einen Blick erkennen wir die Bedeutung von Plus und Minus. Es genügt, die Kabel als analoge Zeichen zu betrachten."  
 Alessio Pinto

Schwarz



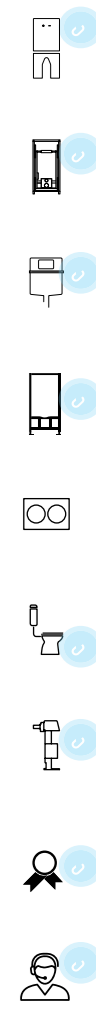
Weiß



Gebürstet



Chrom matt



LESS IS MORE

So heißt diese Betätigungsplatte, deren Design von der Geschichte des Mechanismus inspiriert wurde und dem Wunsch eine innovative Form zu geben und in die Zukunft zu führen.

Plus und Minus, nicht mehr und nicht weniger. Es gibt keine Zeichen oder Symbole zu entziffern. Nur mit einem Blick eine Wahl zu treffen. Eine Unterzeichnung der Aktion.

Design ist ein Spiegel der Zeit, die sich in sich ständig verändernden und dennoch einfachen und essentiellen Gestalten ausdrückt, die in ihren Bedeutungen ohne eitlen dekorativen Schnickschnack vollständig ist.



SPÜLDETAIL

Eine wesentliche Form, mit zwei Schnüren, deren Zweck eindeutig ist und die aus halbrunden Spulen herausragen, die auf einem Metallsockel montiert sind.

Die Platte hat keine Knöpfe, weil wir einen Schritt nach vorne machen wollten. Ohne etwas zu entfernen oder etwas hinzuzufügen. Einfach mit neuen Augen auf die Elemente im Design-Spiel schauen. Ohne die Knöpfe legt das Objekt seine alte Haut ab und streckt sich dem Benutzer entgegen.



*"Ich freue mich sehr über die renommierte Auszeichnung „Best of Category 2016“ für die Betätigungsplatte Trumpet. Die erreichte Qualität ist dem kompetenten und engagierten Einsatz der Techniker von OLI zu verdanken. Es war eine Freude, das Design der Betätigung weiterzuentwickeln Teller mit ihnen."*

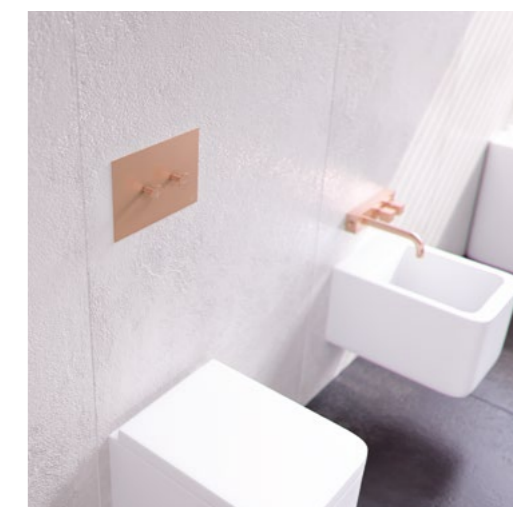
Álvaro Siza

*Álvaro Siza*



## TRUMPET

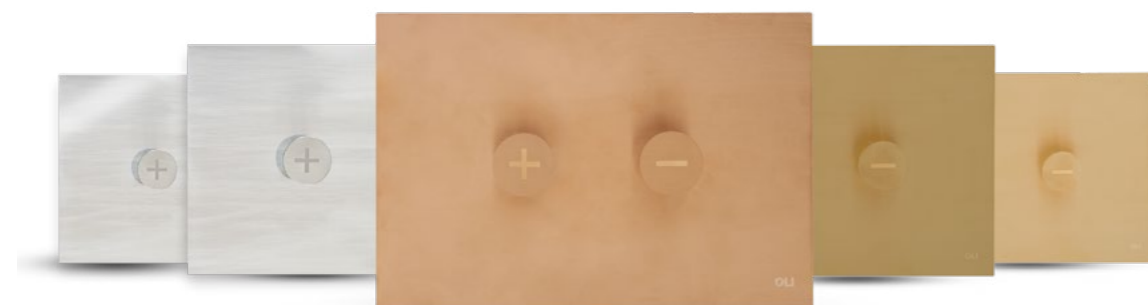
Dieses einzigartige Betätigung wurde vom Jazz inspiriert, um eine Betätigungsplatte mit zwei Knöpfen ähnlich den Kolben einer Trompete zu schaffen und so die Virtuosität der Musik in den Badezimmerraum zu bringen. OLI ist der Meinung, dass diese Auszeichnung die Einzigartigkeit der Trumpet-Betätigungsplatte anerkennt.

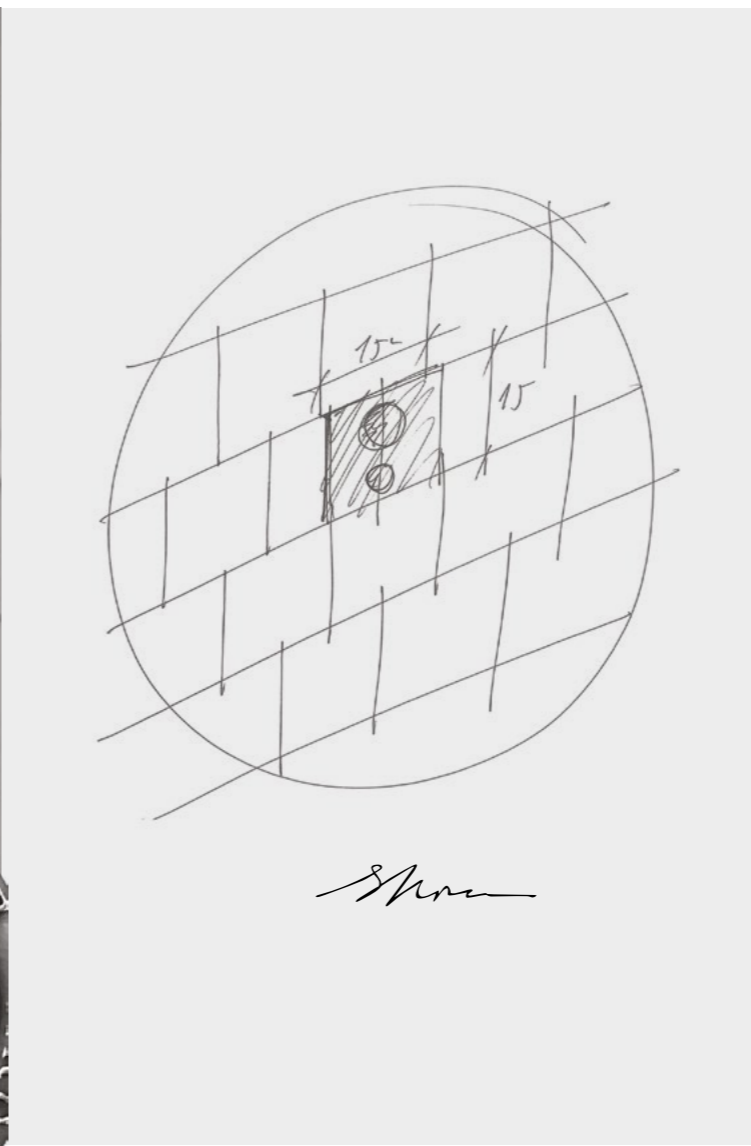


### ÁLVARO SIZA VIEIRA

Álvaro Siza Vieira ist ein weltbekannter Architekt, der mehrere internationale Auszeichnungen erhalten hat, den Pritzker-Preis 1992, den Wolf Prize of Arts 2001, den Goldenen Löwen für sein Lebenswerk 2012, den Fritz Hoger Award 2014, um nur einige zu nennen.

Die Betätigungsplatte Trumpet wurde von Álvaro Siza Vieira entworfen und ist die perfekte Kombination aus Eleganz und Harmonie, beides Eigenschaften einer Trompete. 2016 wurde die Trumpet bei den Archiproducts Design Awards als Best of Category ausgezeichnet, einer der renommiertesten Auszeichnungen für Architektur und Design weltweit.





**POUSADA PORTUGAL, COVILHÃ, PORTUGAL**  
 2001 entwickelte Souto de Moura in Zusammenarbeit mit OLI den SM15 für die neue Pousada de Portugal in Covilhã, dessen Badezimmerwände mit traditionellen portugiesischen Fliesen verkleidet sind.



**SM15**

SM15 ist eine Betätigungsplatte aus gehärtetem Weißglas, 147 mm x 147 mm, und ist ideal für eine glatte Anwendung an Wänden mit traditionellen portugiesischen Fliesen. Der SM15 wird aufgesetzt installiert - sogar mit der Wand für einen nahtlosen und eleganten Look.

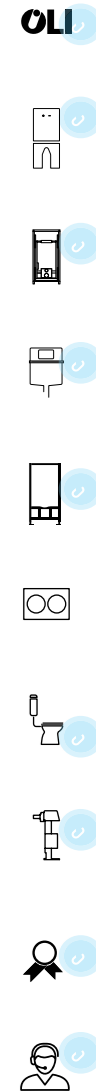
**Kompatibilität**

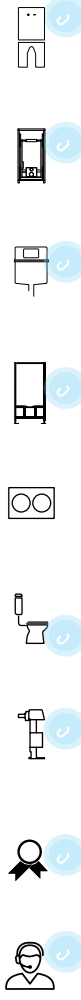
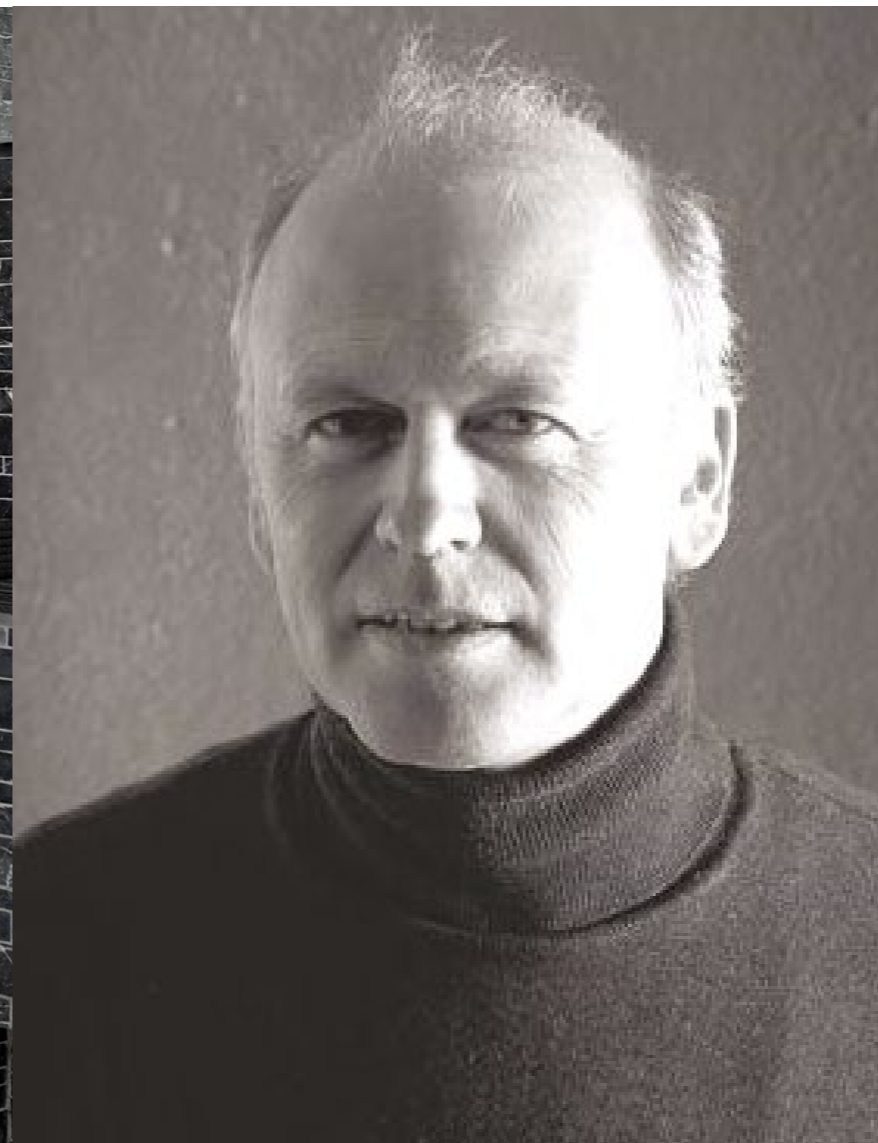
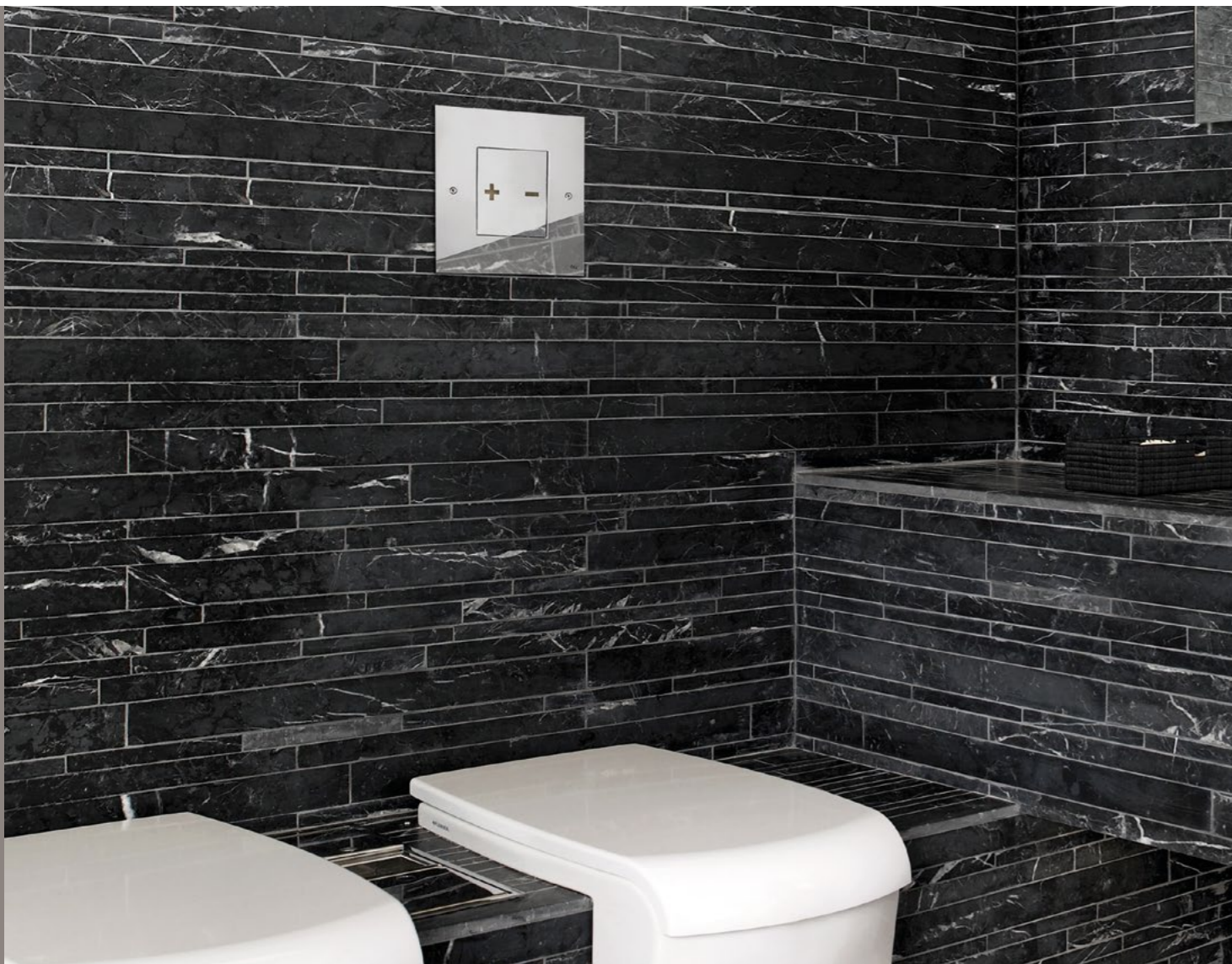
Passende Urinal-Betätigungsplatte zusätzlich erhältlich.  
 (Weitere Informationen finden Sie auf Seite 182)



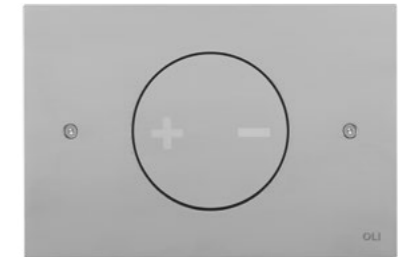
**SOUTO DE MOURA**

Souto de Moura ist ein renommierter portugiesischer Architekt, der mit verschiedenen internationalen Preisen ausgezeichnet wurde, wie der Goldmedaille der Heinrich-Tessenow-Stiftung 2001, dem Pritzker-Preis 2011, dem Wolf Prize of Arts 2013, um nur einige zu nennen . 2001 hat Souto de Moura in Zusammenarbeit mit OLI den SM15 für die neue Pousada de Portugal in Covilhã entwickelt.





Ino-x 02



Ino-x 06



**INO-X**

Die Linie Ino-x ist eine Zusammenarbeit mit dem italienischen Architekten Romano Adolini, einer einflussreichen Figur im Baddesign. Das Ergebnis ist eine hochwertige und robuste Betätigungsplatte. Diese Philosophie hat eine Kollektion von Modellen mit essentiellen Linien hervorgebracht, die nur Quadrate, Rechtecke und Kreise verwenden.

**ROMANO ADOLINI**

Die Ino-x-Betätigungsplattenkollektion wurde von Romano Adolini entworfen, einem italienischen Architekten und Designer, der eine einflussreiche Figur im Baddesign ist.

Die Kollektion Ino-x ist schlicht, elegant und mit starker visueller Wirkung:

*“Ein einfaches Stahlblech, das nur 2 mm dick ist, mit einem präzisen Laser geschnitten ist.”*

Romano Adolini



**MOON**

Ein ästhetisch  
ansprechendes Keramik-  
Kunstwerk mit leicht zu  
unterscheidenden Formen.

Diese bemerkenswerte Betätigungsplatte kombiniert Spitzentechnologie mit Tradition, was zu einer glatten und komfortablen Oberfläche für den Benutzer führt, deren elegante Formen die Zweimengenspülung hervorheben und die Einmengenspülung zurücksetzen.



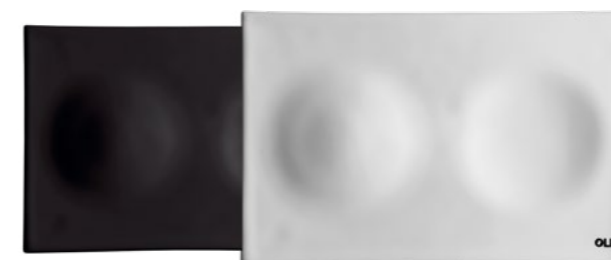
**NO-TOUCH AUSLÖSUNG**

Der Einsatz kapazitiver Sensoren ermöglichte es OLI, das Konzept einer einteiligen Keramikplatte mit innovativen formalen und taktilen Merkmalen zu entwickeln, die ein Höchstmaß an Hygiene und Ergonomie gewährleisten.



**STROMGEBUNDENE AUSLÖSUNG (AC)**

- Innovatives Konzept mit kapazitiven Sensoren
- Einfache Installation
- Plug and Play.



878848  
MOON Weiß





DESIGN

**NO-TOUCH AUSLÖSUNG**

Der Einsatz kapazitiver Sensoren ermöglichte es OLI, das Konzept einer einteiligen Keramikplatte mit innovativen formalen und taktilen Merkmalen zu entwickeln, die ein Höchstmaß an Hygiene und Ergonomie gewährleisten.



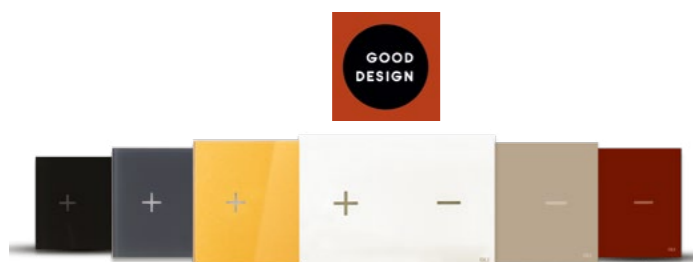
**STROMGEBUNDENE AUSLÖSUNG (AC)**

- Innovatives Konzept mit kapazitiven Sensoren
- Einfache Installation
- Plug and Play.



**GLASSY**

Glassy erhöht das Hygiene- und Sicherheitsniveau dank des No-Touch-Systems. Die Annäherung der Hand an die Betätigungsplatte reicht aus, damit die kapazitiven Sensoren die Spülung auslösen. Glassy ist ein einzigartiges Stück aus Glas mit minimalistischem Design, das in sechs Ausführungen erhältlich ist.



**TRIBE**

Grün ist ein Trend - Nachhaltigkeit ist eine Denkweise

Verfügt über einen neuen und verbesserten kapazitiven Sensor mit erweiterten Fähigkeiten. Die neueste Betätigungsplatte von OLI präsentiert sich mit zwei unterschiedlichen Leistungsoptionen.





## MIA

Mit der Oceania Mia können Sie die Oberflächen (Holz, Marmor, Keramik usw.) auswählen und mit den mitgelieferten Werkzeugen eine einzigartige Betätigungsplatte personalisieren.



### MECHANISCH

Bei jeder Spülung macht sich die hochwertige Tastenmechanik der Betätigungsplatten des OLI bemerkbar. Diese mechanischen Betätigungen sind Bestandteil mehrerer Betätigungsplatten mit einer Vielzahl von Oberflächen und Materialien.



### PNEUMATISCH

Die pneumatische Version drückt sich durch eine sanfte Auslösung der Spülungen aus.

## Eine unendliche Welt maßgefertigter Veredelungen



Passen Sie Oceania mit bevorzugten Materialien an und schaffen eine Veredelung mit jedem 10 mm dicken Material. Die Betätigungsplatte Oceania Mia wird geliefert mit einem hochbeständigen Dual-Adhäsivkleber für einfache Anwendung jeglicher Frontveredelung im Badezimmer.

Für eine perfekte Verarbeitung der Betätigungsplatte ist diese Version mit einem Edelstahlrahmen und mattverchromtem Druckknopf ausgestattet.

## OCEANIA

Mit der Betätigungsplatte Oceania hat OLI das Ziel erreicht, schlichtes ästhetisches Design mit eleganten Alleinstellungsmerkmalen zu verbinden.



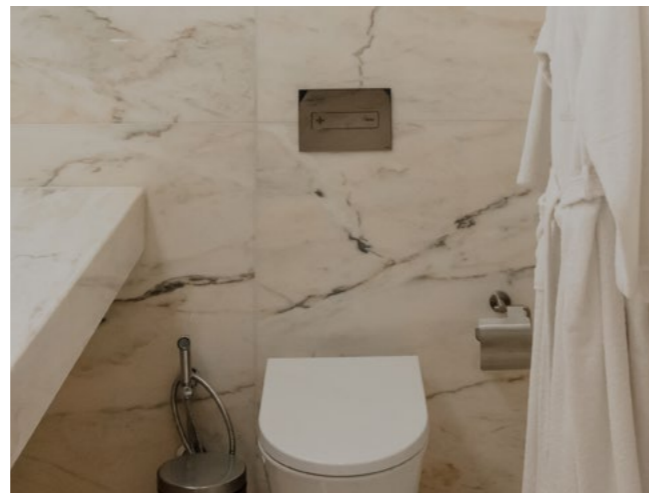
### GLAS UND STAHL

Glas und Stahl perfekt kombiniert. Das sind edle Materialien mit glänzendem Glanz, die Eleganz und Stil ins Badezimmer bringen.



### VANDALENSICHER

Oceania enthält ein vandalismussicheres Schloss und ist perfekt für die Installation in öffentlichen Badezimmern.



### HOTEL PAÇO DE VITORINO, PONTE DE LIMA, PORTUGAL

Die Rehabilitation von Paço de Vitorino wurde aus der Wertschätzung eines Erbes geboren. Alle Zimmer dieses 2018 eingeweihten Hotels sind mit Oceania-Betätigungsplatten ausgestattet.

*"Vorschläge für Betätigungsplatten, die sich durch ihre Fertigungsqualität, nüchterne und sorgfältige Zeichnung und Benutzerfreundlichkeit auszeichnen".*







878489  
BLINK SCHWARZ

NEU



### BLINK II

Zuverlässigkeit im öffentlichen Raum ist etwas sehr Wichtiges. Dafür bringt OLI Blink II auf den Markt, um diese Eigenschaft als vandalismussichere Lösung zu liefern. Eine Edelstahl-Fluxometer-Lösung, die sich perfekt in die öffentlichen Badezimmer von Stadien, Theatern und Konzertsälen integriert.

Passende Urinal-Betätigungsplatte zusätzlich erhältlich.  
(Weitere Informationen finden Sie auf Seite 183)



Es ist notwendig die Vorinstallation für die Struktur für vorzunehmen (siehe die Seite 127).



Set als Vorinstallation erforderlich.  
(siehe Seite 133)



### BLINK

Eine Betätigungsplatte aus Edelstahl, die den zeitgenössischen Lebensstil perfekt widerspiegelt und das Badezimmer in einen stilvollen Raum verwandelt. Blink ist eine einzigartige und vielseitige Betätigungsplatte, die sich in jeden Einrichtungsstil integriert.





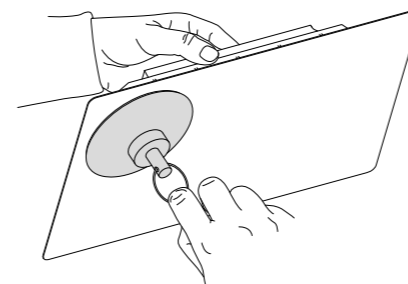
## SEAMLESS

Revisionsplatte für Unterputzspülkästen hebt sich von allen Mitbewerbern ab, indem sie die Abdeckung der Revisionsplatte mit der Badbeschichtung ermöglicht.



## KONTROLLPLATTE

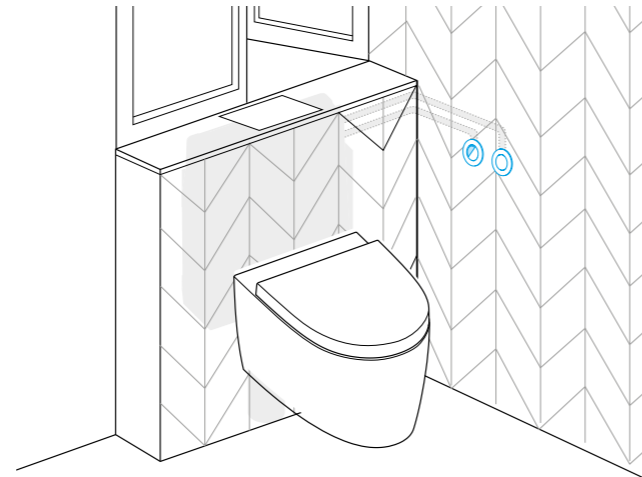
Kompatibel mit allen pneumatischen Systemen (OLI74 Plus, OLI120 Plus und Expert Plus), bietet diese Lösung eine reduzierte Dicke (0,5 mm) und eine hohe Widerstandsfähigkeit, da sie aus Edelstahl besteht.





**JARDÍN DE INFANCIA BABILOU, BRUSELAS, BÉLGICA**

Mit allem Komfort, einfachem Zugang und einem schönen privaten Garten an der Rückseite des Gebäudes, wählt dieser erstaunliche Ort die Betätigungsplatte von Shpera und den Unterputzspülkasten Expert Plus, um ihre Badezimmer auszustatten.



Der Hauptvorteil dieser Lösung besteht darin, dass Sie die Spülknöpfe an jedem Ort in einem maximalen Abstand von 2,5 Metern vom Spülkasten anbringen können.



**SPHERA\***

Pneumatischer Einzelspültrieb, der mit allen pneumatischen Unterputzspülkästen von OLI kompatibel ist. Nur für feste Wandinstallationen.



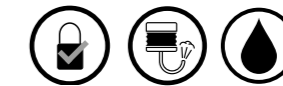
**PNEUMATIK-BETÄTIGUNG\***

Pneumatischer Einzelspültrieb, der mit allen pneumatischen Unterputz- und Aufputzspülkästen von OLI kompatibel ist. Dieses Sortiment bietet eine Lösung für die Installation in der Wand oder außerhalb der Wand. Die pneumatische Auslösung passt in Bäder mit Trockenbauwänden.



**MINI TREND**

Der Glanz des Stahls spiegelt die sorgfältige Auswahl der Details wider. Trend fügt sich dezent in jedes trendige Badezimmer ein.



**MONO TREND**

Pneumatische Betätigungsplatte, die eine freie Positionierung der Betätigungsplatte im Vergleich zu herkömmlichen Lösungen ermöglicht. Für alle, die Minimalismus zur Stilsache machen.



ÖFFENTLICHE RÄUME



ÖFFENTLICHE RÄUME



### SALINA

Die Verbindung zwischen Tradition und Moderne. Das weiche und minimalistische Design, seine geringe Größe, das ein- oder zweifarbige Finish, die Eleganz des weichen Griffs kombiniert mit der Intensität des Chroms oder der Einfachheit von Weiß.



EDIFICIO VILLANOVA BUSINESS CENTER, BOGOTA, COLOMBIA

Für die Ausstattung der Bäder im VILLANOVA BUSINESS CENTER, einem Bürogebäude in Kolumbien, wurde OLI ausgewählt. Das Gebäude wurde mit den Salina Betätigungsplatten ausgestattet.



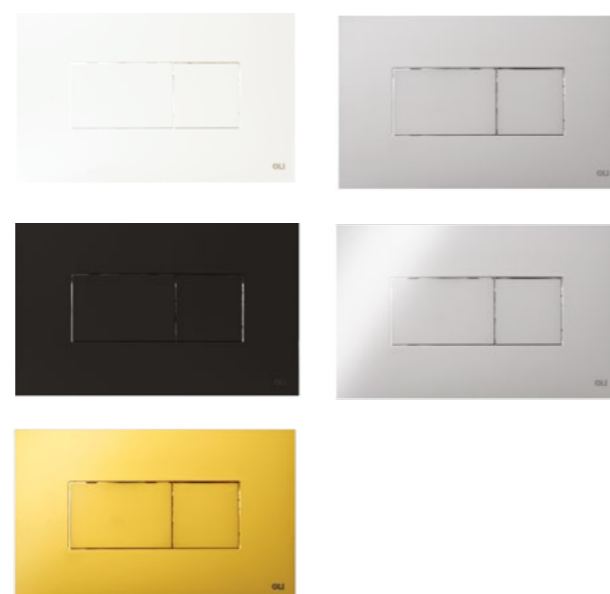
### KARISMA

Die Wahl mit Charakter. Strenges Design trifft auf die Weichheit der Soft-Touch-Finish. Karisma wird das Badezimmer von allen anderen unterscheiden.



EDIFICIO APPLE, TEL AVIV, ISRAEL

OLI hat das nördlich der Stadt Tel Aviv gelegene Apple-Gebäude, das das zweitgrößte Zentrum für Forschung und Entwicklung der Welt für die nordamerikanische Marke beherbergt, ausgestattet. Für die Bäder wurden die Betätigungsplatte Karisma und der pneumatische Unterputzpülkasten SANITÄRBLOCK gewählt.





Es ist allgemein bekannt, dass beim Spülen der Toilette Bakterien über die Keramik transportiert werden.

Die Entwicklung neuer Produkte gegen die Ausbreitung von Bakterien in Badezimmern stellt sich als Ziel von OLI heraus, das nach einer antibakteriellen Lösung für Betätigungsplatten sucht.



### RIA



OLI hat mit diesem Modell auf das Anliegen reagiert, jede Umgebung vor der Ausbreitung von Bakterien zu schützen, insbesondere wenn es um Badezimmer in Krankenhäusern, Seniorenheimen oder anderen öffentlichen Räumen geht.



#### BADEZIMMER MIT ANTIBAKTERIELLEN OBERFLÄCHEN

Es gibt viele Bakterien, die in einer WC-Keramik gefunden werden können, darunter E. coli, Salmonellen und Staphylococcus aureus. All dies kann Symptome wie Durchfall und Magenkrämpfe verursachen. OLI hat neu gedacht und eine Version von Betätigungsplatten entwickelt, die dem Anliegen gerecht wird, jedes Badezimmer vor der Verbreitung von Bakterien zu schützen.

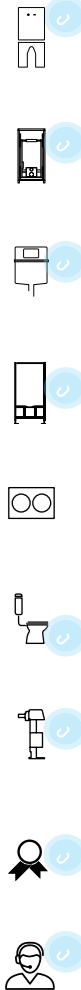


#### HOCHLEISTUNGSSTUFEN

Tests durchgeführt und überwacht nach der Norm ISO 22196, wurden von einem deutschen Labor durchgeführt QualityLabs BT, umfasst im Sortiment von OLI eine fertige Version. Diese Entwicklung entspricht dem Anliegen, jede Umgebung vor der Ausbreitung von Bakterien zu schützen, insbesondere wenn es um Badezimmer in Krankenhäusern, Seniorenheimen oder anderen öffentlichen Räumen geht.

*“ABS-Rohmaterial + Behandlung zeigte ausreichende antimikrobielle Aktivität (>99,99%)”, laut deutschem Labor QualityLabs BT.*

640591  
RIA BAKTERIENFREI GEPRÜFT WEIß





OLIpure®



**SICHERES UND INNOVATIVES SYSTEM**  
Kontaminiert weder das Wasser noch irgendwelche Komponenten im geschlossenen System der Zisterne;



**BENUTZERFREUNDLICH**  
Einfaches und schnelles Nachfüllen.



**KONTROLLIERTE DOSIERUNG**  
Gibt nur 2 ml pro Spülung ab und hält lange.

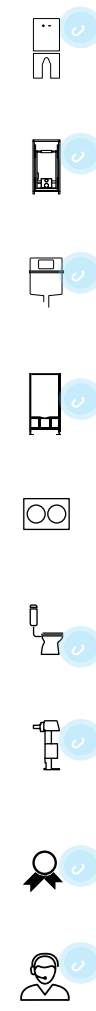


**AMBIWAVE\***  
450ml Dosierung.



OLIpure ist ein geschlossenes Reinigungssystem, welches bei jeder Spülung eine kontrollierte Menge Reinigungsliquid in die Toilette abgibt.

Dadurch wird das Risiko verringert, dass das Desinfektionsmittel Komponenten im Spülkasten beschädigt.



OLIpure®



**GLAM**

Das Gewöhnliche glamourös machen. Glam fügt sich in jedes Badezimmerdekor ein, ohne sich in den Hintergrund zu versetzen. Glam soll hervorstechen und glamourös sein. Diese Serie hat eine weiße Version, deren Endbeschichtung antibakteriell ist, da ihre Beschichtung das Wachstum von Mikroorganismen wie Bakterien, Pilzen oder Algen hemmt.

OLIpure®



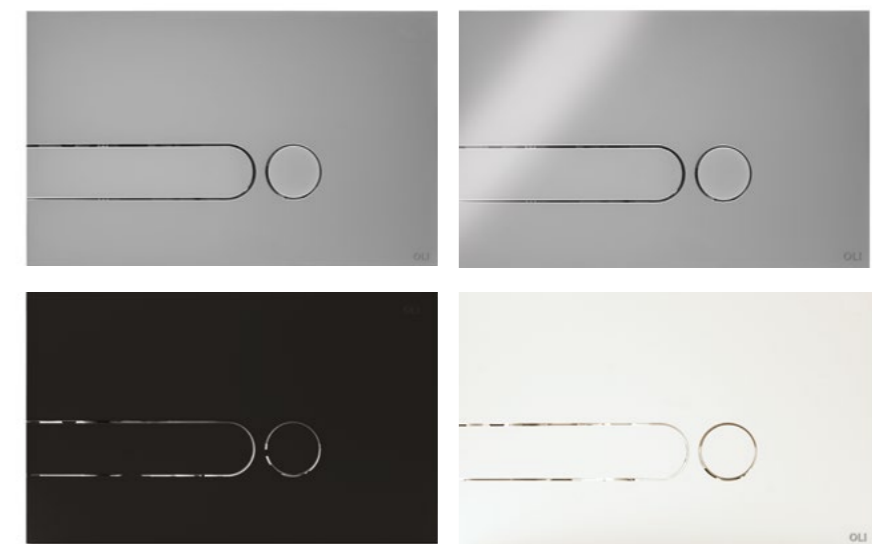
**NARROW**

Auffallend schön. Narrow wurde mit einer auffallend geradlinigen Eleganz entworfen, die Klasse und Schönheit in jedes Badezimmer bringt. Diese Serie hat eine weiße Version, deren Endbearbeitung einer Behandlung unterzogen wurde, die Metallionen auf ihrer Oberfläche freisetzt und diese in den Stoffwechsel von Mikroorganismen eingreift, um ihre Vermehrung zu stoppen und sie zu eliminieren.



**IPLATE**

Eine ABS-Betätigungsplatte für Unterputzspülkästen, die das Mischen und Anpassen der Farben der Tasten ermöglicht.



**GLOBE**

Rund und klassisch. Globe unterscheidet leicht zwischen Voll- und Halbfächenbündig und fügt sich kreisrund in das umgebende Badezimmerdekor ein. Globe hat eine weiße Version mit Behandlung in Rohstoffen, um dem Anliegen gerecht zu werden, jedes Badezimmer vor der Ausbreitung von Bakterien zu schützen.



PROJEKTE



**YUKO BUILDING, MADRID, SPAIN**

YUKO ist eines der exklusivsten Gebäude in Madrid. Dieses Projekt befindet sich in einem Block in der Nähe des Paseo da Castellana, einer der Hauptstraßen der spanischen Hauptstadt und trägt den Stempel von Allende Architects (Madrid und Lima). Um die Ziele von Design, Nachhaltigkeit und Wohlbefinden zu erreichen, wurden die Betätigungsplatte Globe Matt und OLI120 Plus SANITÄRBLOCK hydraulisch nachhaltig für das Projekt ausgewählt.



Passende Urinal-Bedienplatte zusätzlich erhältlich. (Weitere Informationen finden Sie auf Seite 182)



**KITS**

Möglichkeit, die Drucktasten durch Kit-Eleganz und Kit-Fantasy zu ersetzen. Siehe Seite 214.





10216  
SLIM GRAU SOFT-TOUCH



**SLIM INOX**

Eine Betätigungsplatte aus Edelstahl. Perfekte Symmetrie der Form, schlank und edel, mit Braille-Schriftzügen.



**SLIM**

Das Original. Perfekte Symmetrie und Eleganz der Form, schlank und edel, mit Braille-Schriftzügen.



PROJEKTE



**CRUISE TERMINAL, LISBON**

Das neue Kreuzfahrtterminal in Lissabon am Tobacco Garden in Santa Apolonia hat sich für OLI-Lösungen für seine Badezimmer entschieden. Diese Räume wurden mit Slim Inox und OLI74 Plus Spülkasten ausgestattet.



PROJEKTE



**AMAZON DISCOVERY BOAT HOTEL PERU**

Es ist ein einzigartiges Hotelprojekt, das Kontakt mit der natürlichen Schönheit des Amazonas-Dschungels bietet. Um nachhaltiges Equipment perfekt in die Projektumgebung zu integrieren, wurde das Bootshotel mit der Slim-Betätigungsplatte und dem Unterputz-Spülkasten OLI74 Plus SANITÄRBLOCK ausgestattet.







**PLAIN**

Einfachheit vom Feinsten. Eine ABS-Betätigungsplatte für Unterputzspülkästen mit minimalistischem Design, das eine reduzierte Dicke (6,5 mm) mit einer hohen Stoß- und Kratzfestigkeit kombiniert. Im Gegensatz zu seinem Namen zeichnet sich Plain durch die originelle Art und Weise aus, in der es die Dual-Flush-Tasten unterscheidet, eine konkave Taste und die andere konvex.



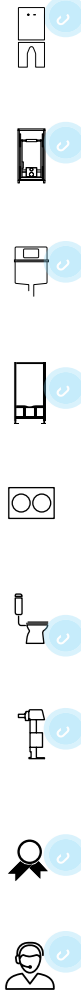
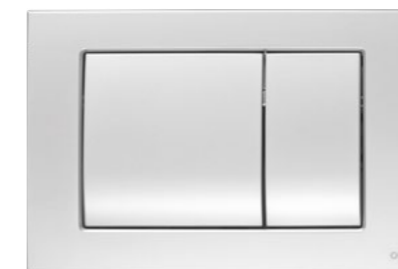
**RIVER**

Eine ABS-Betätigungsplatte für Unterputzspülkästen, die perfekt zwischen Vollspülung und Halbspülung unterscheidet.



**METAL**

Die Stärke von Metall. Maximaler Widerstand. Metall wird aus den stärksten Materialien hergestellt und ist vandalensicher, was es perfekt für die Installation in öffentlichen Badezimmern macht.





**ELECTRA II**



Ausgestattet mit einem Infrarotsensor ermöglicht Electra II die Aktivierung der Spülung, ohne die Betätigungsplatte zu berühren. Dies führt zu mehr Hygiene und müheloser Handhabung.

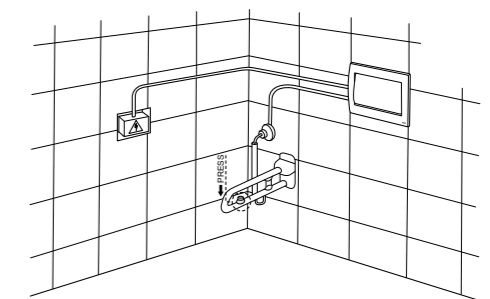
Passende Urinal-Betätigungsplatte zusätzlich erhältlich. (Siehe Seite 181 für weitere Informationen)



**ELECTRA I**



OLI differenziert sich weiterhin durch das Angebot von Edelstahl-Betätigungsplatten, um Vertrauen aufzubauen und Qualität zu garantieren. Diese Betätigungsplatte ist vandalensicher und eine großartige Lösung für öffentliche Badezimmer.



ÖFFENTLICHE RÄUME



ÖFFENTLICHE RÄUME



**ELECTRA III**

Hightech innen und außen. Ausgestattet mit einem Infrarotsensor ermöglicht Electra III die Aktivierung der Spülung ohne Berührung der Betätigungsplatte sowie eine manuelle Übersteuerung. Dies führt zu mehr Hygiene und müheloser Handhabung.



ÖFFENTLICHE RÄUME

Passende Urinal-Betätigungsplatte zusätzlich erhältlich. (Siehe Seite 181 für weitere Informationen)





879120  
EAQUA URINAL POLIERTES CHROM AC



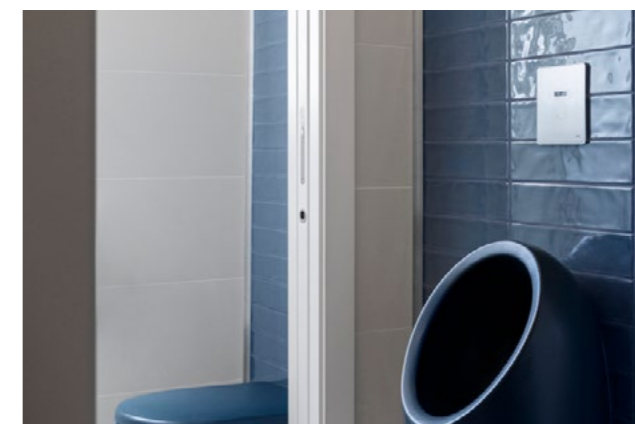
### EAQUA URINAL

Einmengen Urinal-Betätigungsplatte aus Edelstahl mit einer zweijährigen Garantie. Erhältlich mit einer 24- oder 48-Stunden-Hygienspülung. Perfekt kombinierbar mit dem Electra-Betätigungsplattenprogramm für Unterputzspülkästen.

Passende Electra  
Betätigungsplatte ebenfalls  
erhältlich.  
(Weitere Informationen finden Sie  
auf Seite 178)



PROJEKTE



#### RESTAURANT CLUBE DE VELA DA COSTA NOVA, AVEIRO, PORTUGAL

Der Costa Nova Sailing Club, einer der ältesten nautischen Clubs im Mündungsgebiet der Ria de Aveiro, wurde von Ferreira Arquitetos entworfen. Dieses Restaurant wurde in 3 Hauptbereiche unterteilt: das Restaurant, die Bar der Clubmitglieder und die Terrasse. Ihre Badezimmer sind mit eAqua Urinal-Betätigungsplatten ausgestattet.



### SM15 URINAL

“SM15 ist ein gehärtetes weißes Glas, 147 mm x 147 mm, und eignet sich ideal für eine glatte Anwendung an Wänden, die mit traditionellen portugiesischen Fliesen bedeckt sind. Der SM15 ist installiert Oberfläche - sogar mit der Wand für einen nahtlosen und eleganten Look.”

Passende Betätigungsplatte SM15 ebenfalls erhältlich. (Weitere Informationen finden Sie auf Seite 150)



### GLOBE URINAL

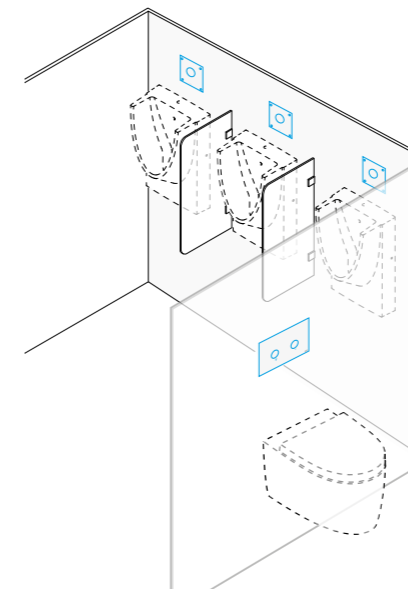
Betätigungsplatte aus ABS: hohe Kratzfestigkeit. Perfekt kombinierbar mit dem Globe-Betätigungsplattenprogramm für Unterputzspülkästen. Globe Urinal weiß ist ein flächenbündiges Fluxometer, dessen Endbeschichtung antibakteriell ist, da seine Beschichtung das Wachstum von Mikroorganismen wie Bakterien, Pilzen oder Algen hemmt.

Passende Betätigungsplatte GLOBE ebenfalls erhältlich. (Weitere Informationen finden Sie auf Seite 172)

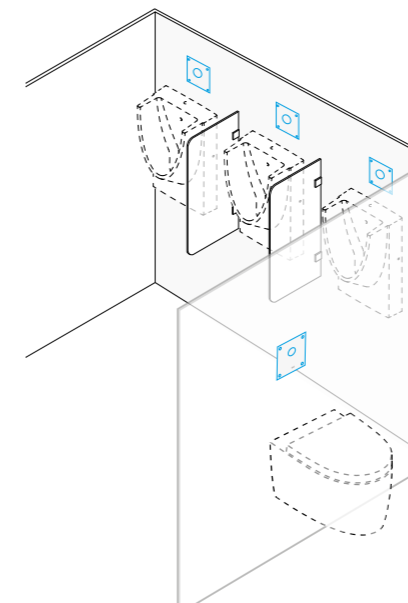
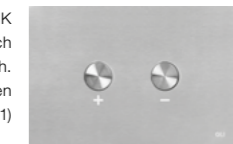


### BLINK URINAL

Edelstahl-Einzelspülung für Urinale. Perfekt kombinierbar mit den Blink-Betätigungsplatten für Unterputzspülkästen.



Passende BLINK Betätigungsplatte auch erhältlich. (Weitere Informationen finden Sie auf Seite 161)



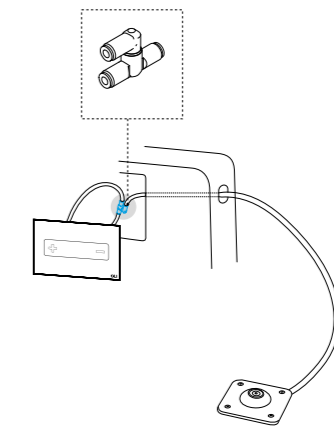
Passende BLINK Betätigungsplatte auch erhältlich. (Weitere Informationen finden Sie auf Seite 161)





## KIT DUPLEX

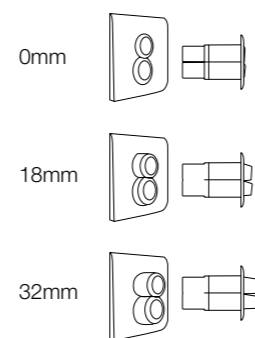
Das KIT DUPLEX bietet die Möglichkeit, zwei pneumatische Betätigungsplatten an zwei verschiedenen Standorten zu kombinieren. Diese Lösung ist kompatibel mit OLI74 PLUS, EXPERT PLUS und QUADRA PLUS.



## EASY DUAL

Easy Dual fördert die Hygiene und ist ideal für Menschen mit eingeschränkter Mobilität. Die hervorstehenden Tasten sind leicht zu drücken und die Voll- oder Halbspülung kann einfach aktiviert werden.

**KONFORM MIT SICHERHEITSVORSCHRIFTEN GEGEN BRAND- UND PANIKGEFAHREN IN ÖFFENTLICHEN GEBÄUDEN (ERP) - ARTIKEL CO 31**



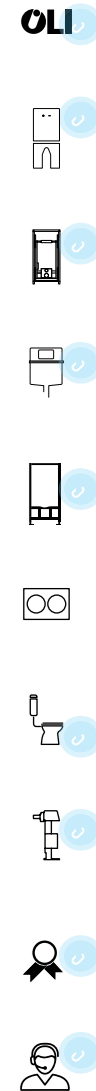
## DIE FUSSAUSLÖSUNG

Verbessern Sie die Hygiene in einer öffentlichen Toilette. Ein Fußspülaufsatz kann helfen, sich von Keimen fernzuhalten. Dieses Produkt wird im Boden installiert.



## WAND AUSLÖSUNG

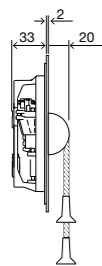
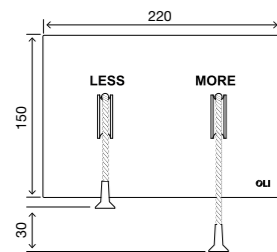
Dieses Produkt wird in die Wand eingebaut und ermöglicht dem Benutzer, eine Toilette mit einem Fußpedal zu spülen, das mit dem Spülkasten verbunden ist.



# TECHNISCHE INFORMATION



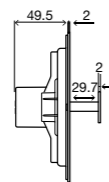
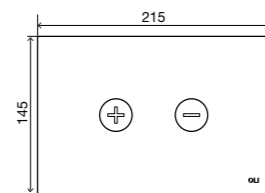
LESS IS MORE



**ALLGEMEINE MERKMALE**

- Design bei dem Architekten Alessio Pinto;
- Material Edelstahl, schwarz, weiß, gebürstet oder poliert;
- Nylonschnüre grau;
- Mechanische Betätigung;
- Frontaktivierung;
- Geringe Betätigungskraft <17 N;
- 2mm tief.

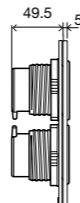
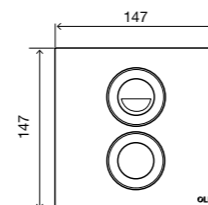
TRUMPET



**ALLGEMEINE MERKMALE**

- Pneumatische Betätigungsplatte;
- Allgemeine Merkmale;
- Design bei Architekt Siza Vieira;
- Edelstahlmaterial;
- Pneumatische Betätigung;
- Betätigungskraft <20N;
- 2mm tief.

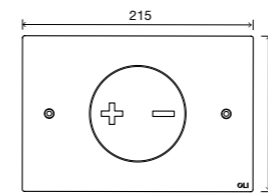
SM15



**ALLGEMEINE MERKMALE**

- Pneumatische Betätigungsplatte;
- Allgemeine Merkmale;
- Design bei Architekt Souto de Moura;
- Weißes gehärtetes Glasmaterial;
- Einbau in die Aufputzwand mit 150x150mm Fliesen;
- Pneumatische Betätigung;
- Betätigungskraft <20N;
- 5mm tief.

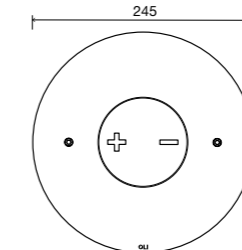
INO-X 02



**ALLGEMEINE MERKMALE**

- Mechanische Betätigungsplatte;
- Allgemeine Merkmale;
- Design bei Architect Romano Adolini;
- Edelstahlmaterial;
- Mechanische Betätigung;
- Betätigungskraft <20N;
- Kippbarer Knopf;
- Vandalensicher;
- 2mm tief.

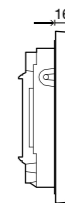
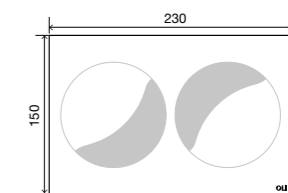
INO-X 06



**ALLGEMEINE MERKMALE**

- Mechanische Betätigungsplatte;
- Allgemeine Merkmale;
- Design bei Architect Romano Adolini;
- Edelstahlmaterial;
- Mechanische Betätigung;
- Betätigungskraft <20N;
- Kippbarer Knopf;
- Vandalensicher;
- 2mm tief.

MOON

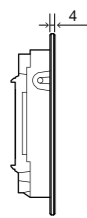


**ALLGEMEINE MERKMALE**

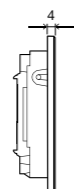
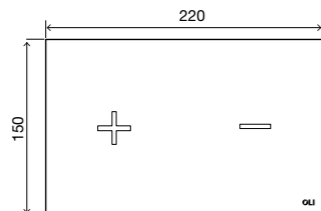
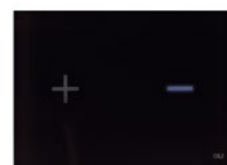
- No-Touch Betätigung;
- Allgemeine Merkmale;
- Einteilig aus weißem oder schwarzem Keramikmaterial;
- Berührungslose Betätigung durch kapazitive Sensoren;
- Hygienisch und leicht zu reinigen;
- Kompatibel mit AC-System;
- Elektronische Anti-Fehler-Verbindungen;
- Wasserdichte Anschlüsse;
- 16mm tief.



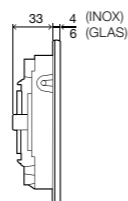
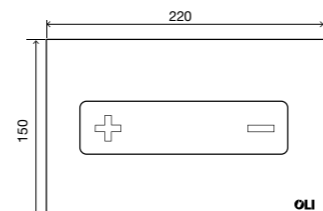
## TRIBE



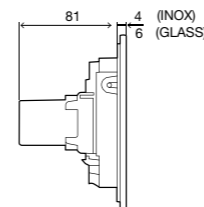
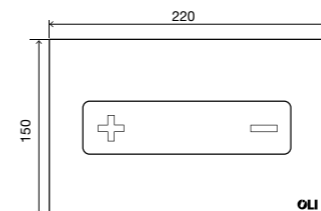
## GLASSY



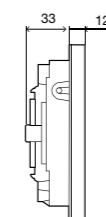
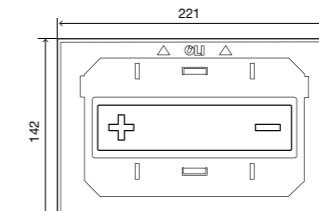
## OCEANIA Mechanisch



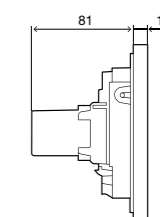
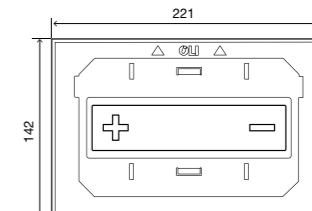
## OCEANIA Pneumatisch



## MIA Mechanisch



## MIA Pneumatisch



### ALLGEMEINE MERKMALE

- No-Touch Betätigung;
- Allgemeine Merkmale;
- Einteiliges gehärtetes Glas;
- Berührungslose Betätigung durch kapazitive Sensoren mit LED-Schildern, mehrere Farben erhältlich;
- Hygienisch und leicht zu reinigen;
- Kompatibel mit AC-System;
- Hygienisch und leicht zu reinigen;
- Elektronische Anti-Fehler-Verbindungen;
- Wasserdichte Anschlüsse;
- 4mm tief.

### ALLGEMEINE MERKMALE

- No-Touch Betätigung;
- Allgemeine Merkmale;
- Einteiliges temperiertes Glas;
- Berührungslose Betätigung durch kapazitive Sensoren mit LED-Schildern, mehrere Farben erhältlich;
- Hygienisch und leicht zu reinigen;
- Kompatibel mit AC-System;
- Hygienisch und leicht zu reinigen;
- Elektronische Anti-Fehler-Verbindungen;
- Wasserdichte Anschlüsse;
- 4mm tief.

### ALLGEMEINE MERKMALE

- Mechanische Betätigungsplatte;
- Allgemeine Merkmale;
- Edelstahl oder gehärtetes Glas;
- Mechanische Betätigung;
- Betätigungskraft <20N;
- Kippbarer Knopf;
- Vandalensicher;
- Verschiedene Veredelungsmöglichkeiten und Kombinationen:
- 4mm tief. (Stahl);
- 6mm tief. (Glas).

### ALLGEMEINE MERKMALE

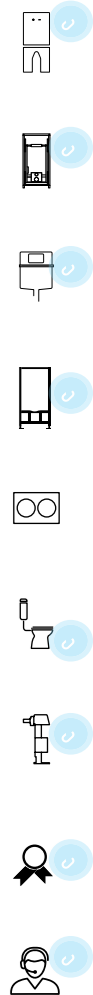
- Pneumatische Betätigungsplatte;
- Allgemeine Merkmale;
- Edelstahl oder gehärtetes Glas;
- Pneumatische Betätigung;
- Betätigungskraft <20N;
- Kippbarer Knopf;
- Vandalensicher;
- Verschiedene Veredelungsmöglichkeiten und Kombinationen:
- 4mm tief. (Stahl);
- 6mm tief. (Glas).

### ALLGEMEINE MERKMALE

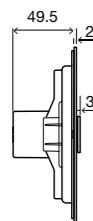
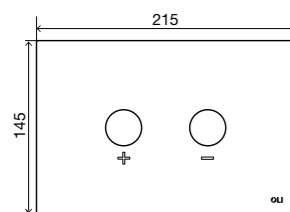
- Mechanische Betätigungsplatte;
- Allgemeine Merkmale;
- Anpassbare Betätigungsplatte;
- 10mm Materialstärke für die Veredelung;
- Edelstahlrahmen;
- Verschiedene Oberflächen;
- Mechanische Betätigung;
- Betätigungskraft <20N;
- Kippbarer Knopf;
- Vandalensicher;
- 12mm tief.

### ALLGEMEINE MERKMALE

- Pneumatische Betätigungsplatte;
- Allgemeine Merkmale;
- Anpassbare Betätigungsplatte;
- 10mm Materialstärke für die Veredelung;
- Edelstahlrahmen;
- Verschiedene Oberflächen;
- Pneumatische Betätigung;
- Betätigungskraft <20N;
- Kippbarer Knopf;
- Vandalensicher;
- 12mm tief.



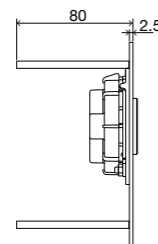
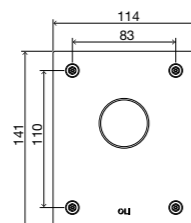
## BLINK



### ALLGEMEINE MERKMALE

- Pneumatische Betätigungsplatte;
- Allgemeine Merkmale;
- Edelmateriale;
- Pneumatische Betätigung;
- Betätigungskraft <20N;
- 2mm tief.

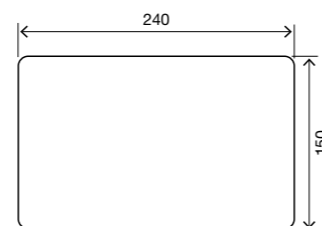
## BLINK II



### ALLGEMEINE MERKMALE

- Mechanischer Fluxometer;
- Allgemeine Merkmale;
- Mechanisch betätigte Betätigungsplatte für;
- Toiletten-Fluxometer;
- Betätigungsplatte aus Edelmateriale;
- Einmengenspülung;
- Vandalensicher;
- TORX-Sicherheitsschrauben (+Bit);
- Die verdeckte Vorinstallation muss vor dem Schließen der Wand installiert werden;
- Kompatibel mit WC-Rahmen;
- Verfügbar für wandhängende und bodenstehende WC-Keramiken;
- 2.5mm tief.
- WC Unterputz Vorinstallation;
- separat zu bestellen;
- Fließdruck: 1,2 bis 5 bar, max. Ruhedruck 8 bar;
- Spülmenge: 1-1,3 l/s;
- Fittinganschluss DN20 G 3/4 Außengewinde rechts.

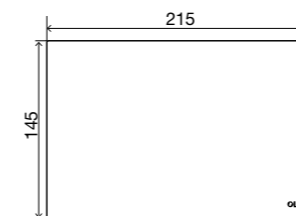
## SEAMLESS



### ALLGEMEINE MERKMALE

- Allgemeine Merkmale
- Inspektionsplatte;
- Edelmateriale;
- Anpassbar mit der bevorzugten Oberfläche;
- Kompatibel mit pneumatischen Unterputzspülkästen;
- Vandalensicher;
- 0.5mm tief.

## INSPEKTIONSPLATTE

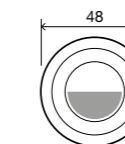
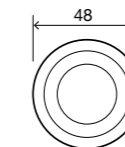


### ALLGEMEINE MERKMALE

- Inspektionsplatte;
- Edelmateriale;
- Kompatibel mit pneumatischen Unterputzspülkästen;
- Vandalensicher;
- 2mm tief.

## SPHERA\*

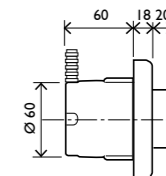
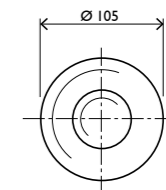
Pneumatische Auslösung



### ALLGEMEINE MERKMALE

- Poliertes Chrom-ABS-Materiale;
- Einmengenspülung;
- Pneumatische Betätigung;
- Für Trockenwand-Installation;
- Um den Zugang zum Spülkasten zu gewährleisten, sollte ein Inspektionsschild angebracht werden;
- 2mm tief.

## PNEUMATISCHE AUSLÖSUNG\*

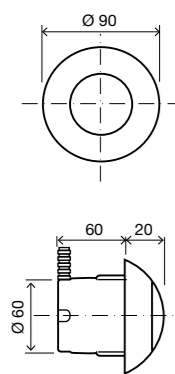


### ALLGEMEINE MERKMALE

- Weißes ABS-Materiale;
- Einmengenspülung;
- Pneumatische Betätigung;
- Um den Zugang zum Spülkasten zu gewährleisten, sollte ein Inspektionsschild angebracht werden;
- 38mm tief.



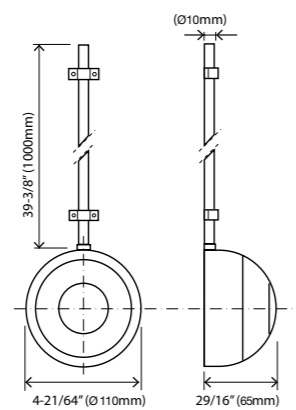
### PNEUMATISCHE AUSLÖSUNG\*



#### ALLGEMEINE MERKMALE

- Weißes ABS-Material;
- Einmengenspülung;
- Pneumatische Betätigung;
- Um den Zugang zum Spülkasten zu gewährleisten, sollte ein Inspektionsschild angebracht werden;
- 20mm tief.

### PNEUMATISCHE AUSLÖSUNG EXTERN\*



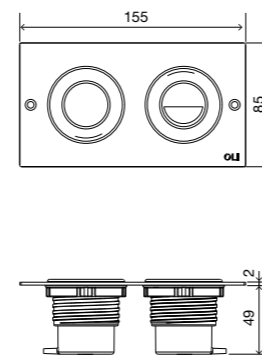
#### ALLGEMEINE MERKMALE

- Weißes ABS-Material;
- Einzelspülung;
- Pneumatische Betätigung;
- Kompatibel mit allen Tanks vertieft und Ansichten von OLI.

#### INKLUSIVE

- Befestigungsmaterial;
- Pneumatischer flexibler Schlauch L. 2500 Millimeter;
- Rohr L. 1000 mm.

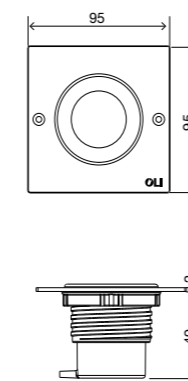
### MINI TREND\*



#### ALLGEMEINE MERKMALE

- Poliertes Chrom-Edelstahl-Material;
- Pneumatische Betätigung;
- Für Trockenwand-Installation;
- Vandalensicher;
- Pneumatische Anschlüsse werden mitgeliefert;
- Um den Zugang zum Spülkasten zu gewährleisten, sollte ein Inspektionsschild angebracht werden;
- 2mm tief.

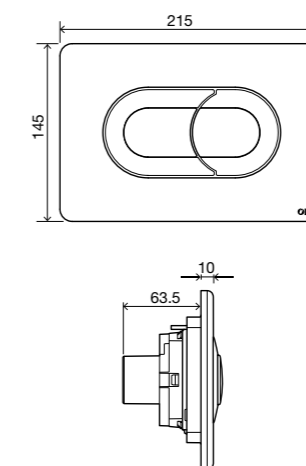
### MONO TREND\*



#### ALLGEMEINE MERKMALE

- Poliertes Chrom-Edelstahl-Material;
- Einmengenspülung;
- Pneumatische Betätigung;
- Für Trockenwand-Installation;
- Vandalensicher;
- Um den Zugang zum Spülkasten zu gewährleisten, sollte ein Inspektionsschild angebracht werden;
- 2mm tief.

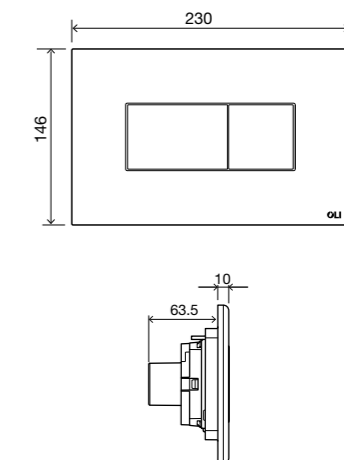
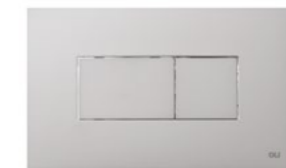
### SALINA



#### ALLGEMEINE MERKMALE

- ABS-Betätigungsplatte: hohe Kratzfestigkeit;
- Pneumatische Betätigung;
- Betätigungskraft <20N;
- 10mm tief.

### KARISMA

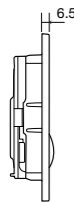
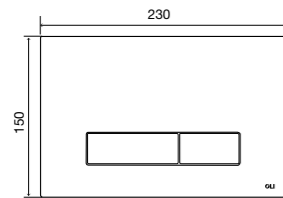


#### ALLGEMEINE MERKMALE

- ABS-Betätigungsplatte: hohe Kratzfestigkeit;
- Pneumatische Betätigung;
- Betätigungskraft <20N;
- 10mm tief.



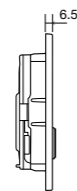
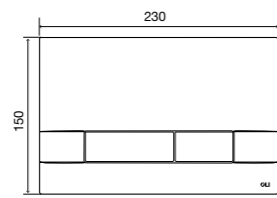
## GLAM



### ALLGEMEINE MERKMALE

- ABS-Betätigungsplatte: hohe Kratzfestigkeit;
- Mechanische Betätigung;
- OLIpure-kompatible Version;
- Betätigungskraft <20N;
- 6.5mm tief.

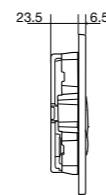
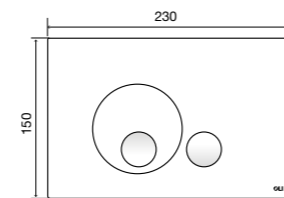
## NARROW



### ALLGEMEINE MERKMALE

- ABS-Betätigungsplatte: hohe Kratzfestigkeit;
- Mechanische Betätigung;
- OLIpure-kompatible Version;
- Betätigungskraft <20N;
- 6.5mm tief.

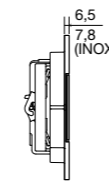
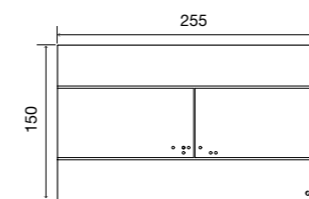
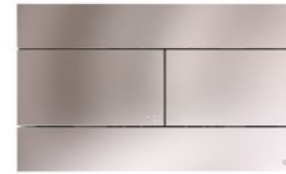
## GLOBE



### ALLGEMEINE MERKMALE

- ABS-Betätigungsplatte: hohe Kratzfestigkeit;
- Mechanische Betätigung;
- Betätigungskraft <20N;
- 6.5mm tief.

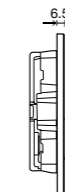
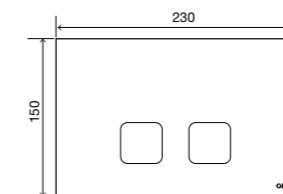
## SLIM



### ALLGEMEINE MERKMALE

- ABS-Betätigungsplatte: hohe Kratzfestigkeit;
- Mechanische Betätigung;
- Betätigungskraft <20N;
- 6.5mm tief.
- Allgemeine merkmale slim inox
- ABS-Bedienplatte mit gebürsteter Edelstahldeckung;
- Höhere Kratzfestigkeit;
- 7.8mm tief.

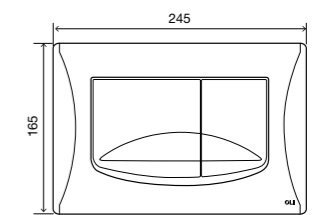
## PLAIN



### ALLGEMEINE MERKMALE

- ABS-Betätigungsplatte: hohe Kratzfestigkeit;
- Mechanische Betätigung;
- Betätigungskraft <20N;
- 6.5mm tief.

## RIVER

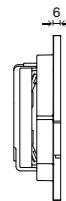
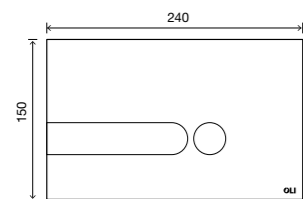
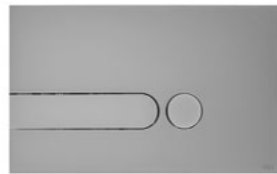


### ALLGEMEINE MERKMALE

- ABS-Betätigungsplatte: hohe Kratzfestigkeit;
- Mechanische Betätigung;
- Betätigungskraft <20N;
- 19mm tief.



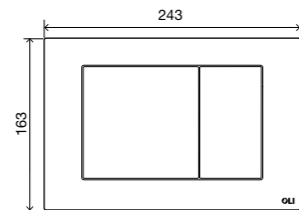
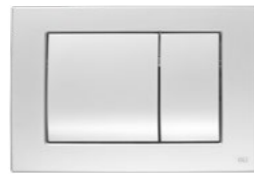
## IPLATE



### ALLGEMEINE MERKMALE

- ABS-Betätigungsplatte: hohe Kratzfestigkeit;
- Mechanische Betätigung;
- Betätigungskraft <20N;
- Große Auswahl an Farben und Kombinationen;
- Möglichkeit, die Bedientasten durch Kit-Eleganz und Kit-Fantasy zu ersetzen;
- 6mm tief.

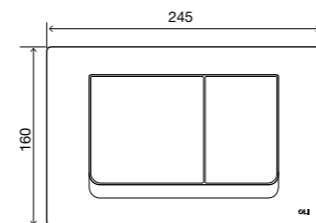
## METAL



### ALLGEMEINE MERKMALE

- Druckguß (Zamac);
- Mechanische Betätigung;
- Betätigungskraft <20N;
- Vandalensicher;
- 17mm tief.

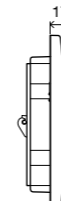
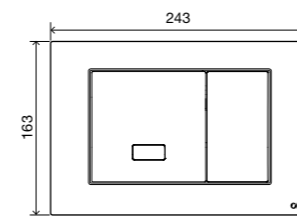
## RIA



### ALLGEMEINE MERKMALE

- ABS-Betätigungsplatte: hohe Kratzfestigkeit;
- Antibakterielle Oberfläche verfügbar;
- Mechanische Betätigung;
- Zwei- oder Einmengenspülung;
- Betätigungskraft <20N;
- 17mm tief.

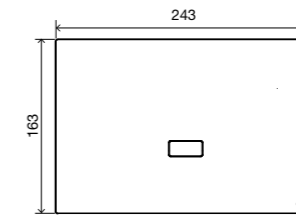
## ELECTRA III



### ALLGEMEINE MERKMALE

- Poliertes Chrom (Druckguß - Zamac);
- Zweimengenspülung (<60s Einmengenspülung; >60s Zweimengenspülung);
- Infrarotsensor oder mechanische Betätigung;
- Kompatibel mit elektronischen Wandeinbau-Spülkästen;
- Stromanschluss (Adapter 230V/12V nicht im Lieferumfang enthalten);
- Vandalensicher;
- 17mm tief.

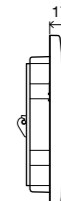
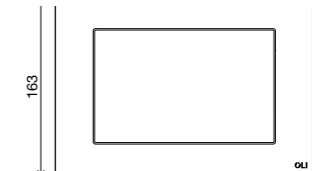
## ELECTRA II



### ALLGEMEINE MERKMALE

- Poliertes Chrom (Druckguß - Zamac);
- Zweimengenspülung (<60s Einmengenspülung; >60s Zweimengenspülung);
- Infrarotsensor;
- Kompatibel mit elektronischen Wandeinbau-Spülkästen;
- Stromanschluss (Adapter 230V/12V nicht im Lieferumfang enthalten);
- Vandalensicher;
- 17mm tief.

## ELECTRA I

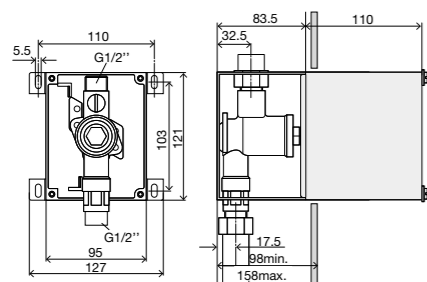
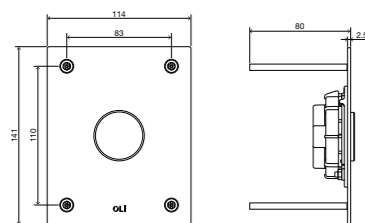


### ALLGEMEINE MERKMALE

- Poliertes Chrom (Druckguß - Zamac);
- Einmengenspülung;
- Betätigung durch Schalter (nicht im Lieferumfang enthalten) oder mechanisch;
- Stromanschluss (Adapter 230V/12V nicht im Lieferumfang enthalten);
- Anschlusskabel für Schalter (4m im Lieferumfang enthalten);
- Kompatibel mit elektronischen Wandeinbau-Spülkästen;
- Vandalensicher;
- 17mm tief.



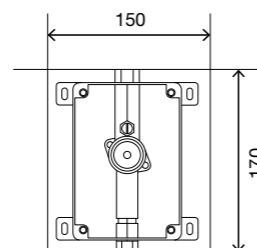
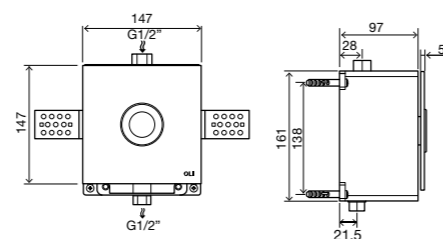
## BLINK



### ALLGEMEINE MERKMALE

- Betätigungsplatte aus Edelstahl;
- Einmengenspülung;
- Mechanisch betätigte Urinalbetätigung für Spülventil;
- Vandalensicher;
- TORX-Sicherheitsschrauben (+Bit);
- Das Spülventil muss vor dem Schließen der Wand installiert werden;
- Kompatibel mit ECO Urinalrahmen, URINAL Sanitärblock und Doppelt Frame WC/Urinal/Waschtisch;
- 2.5mm tief.
- Urinal Vorwand-Vorinstallation
- Einstellbarer Durchfluss;
- Fließdruck: 0,8 – 5 bar;
- Spülmenge: 0,3 l/s;
- G 1/2" Wasseranschluss;
- Schutzhülle 110mm;
- Vormontierter Wasserweg mit Absperrventil;
- Verschlußstopfen.

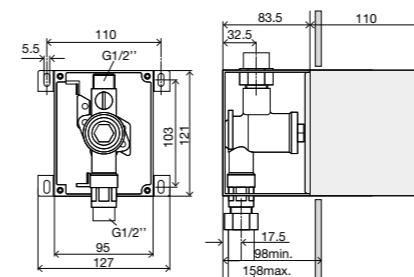
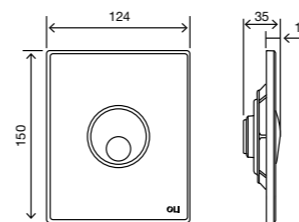
## SM15



### ALLGEMEINE MERKMALE

- Weiß temperiertes Glas;
- Einmengenspülung;
- Mechanisch betätigte Urinalbetätigung für Spülventil;
- Einstellbare Spülzeit;
- Einstellbares Spülvolumen;
- Betriebsdruck  $\geq 3$ bar;
- G 1/2" Wasseranschluss;
- Kompatibel mit ECO Urinalrahmen, URINAL Sanitärblock und Doppelt Frame WC/Urinal/Waschtisch;
- Das Spülventil muss vor dem Schließen der Wand installiert werden;
- Urinal-Unterputz-Vorinstallation inklusive;
- 5mm tief.

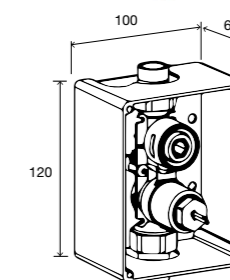
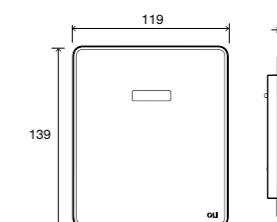
## GLOBE



### ALLGEMEINE MERKMALE

- ABS-Betätigungsplatte: hohe Kratzfestigkeit;
- Einmengenspülung;
- Mechanisch betätigte Urinalplatte für Spülventil;
- Vandalensicher;
- TORX-Sicherheitsschrauben (+Bit);
- Das Spülventil muss vor dem Schließen der Wand installiert werden;
- Kompatibel mit ECO Urinalrahmen, URINAL SANITÄR-BLOCK und Double Frame WC/Urinal/Waschtisch;
- 2.5mm tief.
- Urinal Vorwand-Vorinstallation
- Einstellbare Spülmenge;
- Fließdruck: 0,8 – 5 bar;
- Spülmenge: 0,3 l/s;
- G 1/2" Wasseranschluss;
- Schutzhülle 110mm;
- Vormontierter Wasserweg mit Absperrventil;
- Verschlussstopfen.

## EAQUA

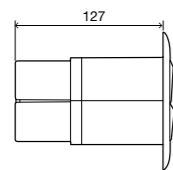
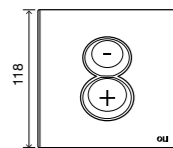


### ALLGEMEINE MERKMALE

- Gebürsteter Edelstahl;
- Doppelte Infrarotsensoren (mit automatischer Einstellungsfunktion);
- Vorübergehend aus (Reinigung) und kurz ein (manuelles Spülen) mit Berührung aktiviert;
- Spülzeit und Sensorempfindlichkeit per Touch einstellbar;
- 24- oder 48-Stunden-Hygienspülung und Vorspülung per Berührung aktivieren;
- Das Spülventil muss vor dem Schließen der Wand installiert werden;
- Kompatibel mit ECO Urinalrahmen, URINAL SANITÄR-BLOCK und Double Frame WC/Urinal/Waschtisch;
- Vandalensicher;
- 6mm tief.
- Urinal Vorwand-Vorinstallation
- Betriebsdruck: 0,3 - 10 bar;
- Durchflussmenge: ca. 20 l/min. (3 bar);
- 6V Lithium CRP 2 (Standard: Lebensdauer bis zu 4 Jahre) / Netzanschluss 230V/6V;
- Normen: DIN EN 200; CE.



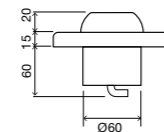
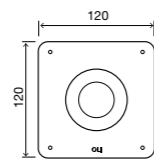
## EASY DUAL



### ALLGEMEINE MERKMALE

- ABS-Betätigungsplatte: hohe Kratzfestigkeit;
- Pneumatische Betätigung;
- Vandalensicher;
- Einstellbare Tasten: 0 mm, 18 mm oder 32 mm;
- Entspricht den Brandschutzbestimmungen (ERP) Artikel CO 31.

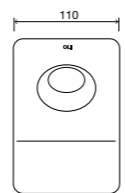
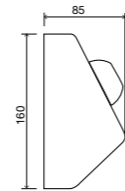
## FUSSBETÄTIGUNG BODEN



### ALLGEMEINE MERKMALE

- Edelstahlmaterial;
- Bodeninstallation;
- Einmengenspülung;
- Pneumatische Betätigung;
- Um den Zugang zum Spülkasten zu gewährleisten, sollte eine Inspektionsplatte montiert werden;
- Anti-Rutsch-Druckknopf;
- Vandalensicher;
- 35mm tief.

## FUSSBETÄTIGUNG WAND



### ALLGEMEINE MERKMALE

- Edelstahlmaterial;
- Wandinstallation;
- Einmengenspülung;
- Pneumatische Betätigung;
- Um den Zugang zum Spülkasten zu gewährleisten, sollte eine Inspektionsplatte montiert werden;
- Anti-Rutsch-Druckknopf;
- Vandalensicher;
- 85mm tief.

# ZUBEHÖR



### SCHUTZROHR

- Schutzrohr 1,8m für pneumatische Anschlüsse.

Art.Nr. BESCHREIBUNG  
049544 | 1,8M SCHUTZSCHLAUCH



### PNEUMATISCHE SCHLÄUCHE

- 2 x Pneumatikschlauch;
- je 3 Meter;

Art.Nr. BESCHREIBUNG  
043234 | 3M PNEUMATISCHES SCHLAUCH (X2)



### KIT DUPLEX

- 2 Betätigungspunkte am gleichen Spülkasten;
- Nur für pneumatische Betätigungsplatten;
- Einmengenspülung.

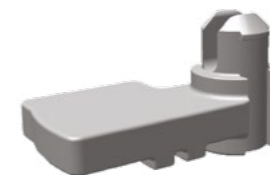
Art.Nr. BESCHREIBUNG  
216252 | ZWEI PUNKT AKTIVIERUNG



### STROMVERSORGUNG

- Eingang: 100 - 240 V AC; 50/60Hz;
- Ausgang: 12 V DC 1,5 A;
- Electra Betätigungsplatten.

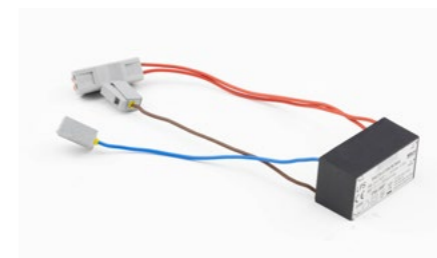
Art.Nr. BESCHREIBUNG  
079260 | SCHALTMODUS STROMVERSORGUNG



### ANTIVANDAL ÖFFNER

- Für Betätigungen SLIM + SALINA.

Art.Nr. BESCHREIBUNG  
883640 | ANTI-VANDALISMUS DRUCKTASTE (SLIM + SALINA)



### STROMVERSORGUNG

- Eingang: 100 - 240 V AC; 50/60Hz;
- Ausgang: 7 V DC 3 A;
- AC Betätigungsplatten.

Art.Nr. BESCHREIBUNG  
885033 | SCHALTMODUS STROMVERSORGUNG FÜR ELECTRONIC BETÄTIGUNGSPLATTE

# ARTIKELNUMMERN-GUIDE

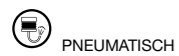
|  | Weiß<br>□ | Schwarz<br>■ | Rot<br>● | Anthrazit<br>■ | Gold<br>■ | Gold<br>weiß<br>■ | Taupe<br>■ | Chrom<br>poliert<br>■ | Gebürstet<br>■ | Kupfer<br>■ | Gun<br>Metal<br>■ | Grau<br>soft-<br>touch<br>■ | Schwarz<br>soft-touch<br>■ |
|--|-----------|--------------|----------|----------------|-----------|-------------------|------------|-----------------------|----------------|-------------|-------------------|-----------------------------|----------------------------|
|--|-----------|--------------|----------|----------------|-----------|-------------------|------------|-----------------------|----------------|-------------|-------------------|-----------------------------|----------------------------|



|        | Weiß   | Schwarz | Rot    | Anthrazit | Gold   | Gold<br>weiß | Taupe  | Chrom<br>poliert | Gebürstet | Kupfer | Gun<br>Metal | Grau<br>soft-<br>touch | Schwarz<br>soft-touch |
|--------|--------|---------|--------|-----------|--------|--------------|--------|------------------|-----------|--------|--------------|------------------------|-----------------------|
| MOON   | 878848 | 878981  | -      | -         | -      | -            | -      | -                | -         | -      | -            | -                      | -                     |
| TRIBE  | 879065 | 879063  | 879066 | 879068    | 879067 | -            | 879071 | -                | -         | -      | -            | -                      | -                     |
| GLASSY | 878849 | 878850  | 878703 | 878702    | 878700 | -            | 878701 | -                | -         | -      | -            | -                      | -                     |



|   | Weiß   | Schwarz  | Rot | Anthrazit | Gold   | Gold<br>weiß | Taupe | Chrom<br>poliert | Gebürstet                        | Kupfer | Gun<br>Metal | Grau<br>soft-<br>touch | Schwarz<br>soft-touch |
|---|--|--|-----|-----------|--------|--------------|-------|------------------|----------------------------------|--------|--------------|------------------------|-----------------------|
| LESS is MORE                                | 883526   | 883527   | -   | -         | -      | -            | -     | 883524           | 883525                           | -      | -            | -                      | -                     |
| BLINK II<br>TOILET FLUSH<br>FLUXOMETER      | -  | -  | -   | -         | -      | -            | -     | -                | 884967<br>Betätigungs-<br>platte | -      | -            | -                      | -                     |
| BLINK II<br>KIT bodens-<br>tehende Toilette | -  | -  | -   | -         | -      | -            | -     | -                | 885044                           | -      | -            | -                      | -                     |
| BLINK II<br>Spülventil                      | -  | -  | -   | -         | -      | -            | -     | -                | 885101                           | -      | -            | -                      | -                     |
| INO-X 02                                    | -  | -  | -   | -         | -      | -            | -     | 660002           | -                                | -      | -            | -                      | -                     |
| INO-X 06                                    | -  | -  | -   | -         | -      | -            | -     | -                | 661006                           | -      | -            | -                      | -                     |
| OCEANIA                                     | 054558<br>Betätigungs-<br>platte<br>054554<br>Glas | 054562<br>Betäti-<br>gungsplatte<br>054557<br>Glas | -   | -         | 882412 | -            | -     | 054561           | 054564                           | -      | -            | -                      | -                     |
| OCEANIA MIA                                 | 054563   | -  | -   | -         | -      | -            | -     | -                | -                                | -      | -            | -                      | -                     |
| GLOBE                                       | 152949<br>885464<br>Antibakterial                  | -  | -   | -         | 152954 | -            | -     | 152950           | 152951                           | -      | -            | 152953                 | 152952                |
| SLIM  | 659041   | -  | -   | -         | 154962 | -            | -     | 659044           | 659046                           | -      | -            | 010216                 | 659055                |
| NARROW                                      | 152939<br>885576<br>Antibakterial                  | -  | -   | -         | -      | -            | -     | 152940           | 152941                           | -      | -            | -                      | 152942                |
| GLAM  | 139184<br>885578<br>Antibakterial                  | -  | -   | -         | -      | -            | -     | 139185           | 139186                           | -      | -            | -                      | 139187                |
| RIA   | 010230<br>640591<br>Antibakterial                  | -  | -   | -         | -      | -            | -     | 640584           | 640586                           | -      | -            | -                      | -                     |
| PLAIN                                       | 070826   | -  | -   | -         | -      | -            | -     | 070827           | 070828                           | -      | -            | -                      | 070829                |
| RIVER                                       | 638501   | -  | -   | -         | 638508 | -            | -     | 638504           | 638506                           | -      | -            | -                      | -                     |
| METAL                                       | -  | -  | -   | -         | -      | -            | -     | 656004           | 656006                           | -      | -            | -                      | -                     |
| IPLATE                                      | 670001   | 670052<br>Kit<br>Elegance                          | -   | -         | -      | -            | -     | 670004           | 670006                           | -      | -            | -                      | 670005                |



|             | Weiß   | Schwarz  | Rot | Anthrazit | Gold   | Gold<br>weiß | Taupe | Chrom<br>poliert | Gebürstet | Kupfer | Gun<br>Metal | Grau<br>soft-<br>touch | Schwarz<br>soft-touch |
|-------------|--|--|-----|-----------|--------|--------------|-------|------------------|-----------|--------|--------------|------------------------|-----------------------|
| TRUMPET     | -  | -  | -   | -         | 883245 | 878783       | -     | 046199           | 046198    | 878784 | -            | -                      | -                     |
| OCEANIA     | 054993<br>Edelstahl<br>Taste<br>054989<br>Glas | 054996<br>Edelstahl<br>Taste<br>054992<br>GlaS | -   | -         | -      | -            | -     | 054998           | 054988    | -      | -            | -                      | -                     |
| OCEANIA MIA | 054997   | -  | -   | -         | -      | -            | -     | -                | -         | -      | -            | -                      | -                     |
| BLINK       | 216621   | 878489   | -   | -         | 883246 | 878781       | -     | 154963           | 093399    | 878782 | 882567       | -                      | -                     |

| L x B x H | Gewicht | Menge |                    | Gewicht | Paletten             |              |                |               | Gewicht |
|-----------|---------|-------|--------------------|---------|----------------------|--------------|----------------|---------------|---------|
|           |         | Menge | Mehrfachbox<br>Dim |         | Menge per<br>Palette | Palettenhöhe | Palettenbreite | Palettenlänge |         |

|             |      |    |             |       |     |      |     |     |       |
|-------------|------|----|-------------|-------|-----|------|-----|-----|-------|
| 252X178X109 | 1.34 | 16 | 595X391X500 | 23.68 | 320 | 2.66 | 0.8 | 1.2 | 473.6 |
| 252X178X109 | 1.02 | 16 | 595X391X500 | 18.56 | 320 | 2.66 | 0.8 | 1.2 | 371.2 |
| 252X178X109 | 1.01 | 16 | 595X391X500 | 18.24 | 320 | 2.66 | 0.8 | 1.2 | 364.8 |

|             |      |    |             |       |     |      |     |     |        |
|-------------|------|----|-------------|-------|-----|------|-----|-----|--------|
| 252X178X109 | 1.17 | 16 | 595X391X500 | 20.64 | 320 | 2.66 | 0.8 | 1.2 | 412.8  |
| 266X190X55  | 0.63 | 14 | 595X391X250 | 10.08 | 448 | 2.16 | 0.8 | 1.2 | 322.56 |
| 492X291X206 | 1.09 | -  | -           | -     | 320 | 1.6  | 1   | 1.2 | 668    |
| 261X187X114 | 1.25 | 16 | 595X391X500 | 22    | 320 | 2.16 | 0.8 | 1.2 | 432    |
| 300X300X45  | 1    | -  | -           | -     | -   | -    | -   | -   | -      |
| 300X300X45  | 2    | -  | -           | -     | -   | -    | -   | -   | -      |

|             |      |    |             |       |     |      |      |     |       |
|-------------|------|----|-------------|-------|-----|------|------|-----|-------|
| 252X178X109 | 0.42 | 16 | 595X391X500 | 9.12  | 320 | 2.66 | 0.8  | 1.2 | 182.4 |
| 252X178X109 | 0.72 | 16 | 595X391X500 | 14.24 | 320 | 2.66 | 0.8  | 1.2 | 284.8 |
| 266X190X55  | 0.37 | 34 | 595X391X500 | 14.62 | 680 | 2.65 | 0.8  | 1.2 | 292.4 |
| 266X190X55  | 0.43 | 34 | 595X391X500 | 16.32 | 680 | 2.66 | 0.8  | 1.2 | 326.4 |
| 266X190X55  | 0.35 | 34 | 595X391X500 | 13.94 | 680 | 2.66 | 0.8  | 1.2 | 278.8 |
| 266X190X55  | 0.35 | 34 | 595X391X500 | 13.94 | 680 | 2.66 | 0.8  | 1.2 | 278.8 |
| 270X190X57  | 0.43 | 22 | 540X330X392 | 10.56 | 550 | 2.12 | 0.87 | 1.2 | 264   |
| 266X190X55  | 0.36 | 34 | 595X391X500 | 14.28 | 680 | 2.66 | 0.8  | 1.2 | 285.6 |
| 266X190X55  | 0.44 | 20 | 540X330X392 | 9.8   | 500 | 2.12 | 0.87 | 1.2 | 245   |
| 266X190X55  | 1.11 | 14 | 595X391X250 | 16.66 | 560 | 2.66 | 0.8  | 1.2 | 666.4 |
| 266X190X55  | 0.35 | 34 | 595X391X500 | 13.94 | 680 | 2.66 | 0.8  | 1.2 | 278.8 |

|             |      |    |             |       |     |      |     |     |       |
|-------------|------|----|-------------|-------|-----|------|-----|-----|-------|
| 261X187X114 | 0.55 | 16 | 595X391X500 | 11.2  | 320 | 2.66 | 0.8 | 1.2 | 224   |
| 252X178X109 | 0.88 | 16 | 595X391X500 | 16.48 | 320 | 2.66 | 0.8 | 1.2 | 329.6 |
| 252X178X109 | 0.76 | 16 | 595X391X500 | 14.88 | 320 | 2.66 | 0.8 | 1.2 | 297.6 |
| 240X162X90  | 0.81 | 28 | 595X391X500 | 24.64 | 560 | 2.66 | 0.8 | 1.2 | 492.8 |



# ARTIKELNUMMERN-GUIDE

|                    | Weiß<br>□ | Gold<br>■ | Gold weiß<br>■ | Taupe<br>■ | Chrom poliert<br>□ | Gebürstet<br>□ | Kupfer<br>■ | Grau soft-touch<br>□ | Schwarz soft-touch<br>■ |
|--------------------|-----------|-----------|----------------|------------|--------------------|----------------|-------------|----------------------|-------------------------|
| SM15               | 022238    | -         | -              | -          | -                  | -              | -           | -                    | -                       |
| KARISMA            | 641001    | 886570    | -              | -          | 641004             | 641006         | -           | -                    | 641015                  |
| SALINA             | 640081    | -         | -              | -          | 640084             | 640086         | -           | -                    | 640097                  |
| EASY DUAL          | 011640    | -         | -              | -          | 011642             | -              | -           | -                    | -                       |
| MINI TREND         | -         | -         | -              | -          | -                  | 605294         | -           | -                    | -                       |
| MONO TREND         | -         | -         | -              | -          | -                  | 605254         | -           | -                    | -                       |
| SPHERA+            | -         | -         | -              | -          | 605264             | -              | -           | -                    | -                       |
| SPHERA-            | -         | -         | -              | -          | 605274             | -              | -           | -                    | -                       |
| PNEUMATISCH HAND   | 605001    | -         | -              | -          | 605004             | -              | -           | -                    | -                       |
| PNEUMATISCH HAND   | 718063    | -         | -              | -          | -                  | -              | -           | -                    | -                       |
| PNEUMATISCH EXTERN | 605101    | -         | -              | -          | -                  | -              | -           | -                    | -                       |
| FUßTASTER          | -         | -         | -              | -          | -                  | 605201         | -           | -                    | -                       |
| WANDTASTER         | -         | -         | -              | -          | -                  | 605301         | -           | -                    | -                       |
| SEAMLESS           | -         | -         | -              | -          | -                  | 880390         | -           | -                    | -                       |
| INSPEKTIONS-PLATTE | -         | -         | -              | -          | 207892             | 207893         | -           | -                    | -                       |

## ELEKTRONISCH

|             |   |   |   |   |        |   |   |   |   |
|-------------|---|---|---|---|--------|---|---|---|---|
| ELECTRA I   | - | - | - | - | 079207 | - | - | - | - |
| ELECTRA II  | - | - | - | - | 079205 | - | - | - | - |
| ELECTRA III | - | - | - | - | 079206 | - | - | - | - |

## URINOL

|                                 |                                   |        |   |   |        |                          |   |   |   |
|---------------------------------|-----------------------------------|--------|---|---|--------|--------------------------|---|---|---|
| BLINK URINAL                    | -                                 | -      | - | - | 882264 | -                        | - | - | - |
| BLINK Unterputz-Vorinstallation | -                                 | -      | - | - | 883087 | -                        | - | - | - |
| SM15 URINAL                     | 034265                            | -      | - | - | -      | -                        | - | - | - |
| EAQUA URINAL                    | -                                 | -      | - | - | -      | 879120 AC<br>879119 Batt | - | - | - |
| EAQUA Unterputz-Vorinstallation | -                                 | -      | - | - | -      | 879123                   | - | - | - |
| GLOBE URINAL                    | 878466<br>885580<br>Antibakterial | 878822 | - | - | 878818 | 878819                   | - | - | - |
| GLOBE Unterputz-Vorinstallation | 883087                            | 883087 | - | - | 883087 | 883087                   | - | - | - |

## OLIPURE

|        |        |   |   |   |        |        |   |   |        |
|--------|--------|---|---|---|--------|--------|---|---|--------|
| NARROW | 148300 | - | - | - | 148301 | 148302 | - | - | 148303 |
| GLAM   | 139178 | - | - | - | 139179 | 139180 | - | - | 139181 |

## VANDAL PROOF

|           |   |   |   |   |        |        |   |   |   |
|-----------|---|---|---|---|--------|--------|---|---|---|
| SLIM INOX | - | - | - | - | -      | 057141 | - | - | - |
| METAL     | - | - | - | - | 656004 | 656006 | - | - | - |

| L x B x H   | Gewicht | Menge | Mehrfachbox Dim | Gewicht | Menge per Palette | Palettenhöhe | Palettenbreite | Palettenlänge | Gewicht |
|-------------|---------|-------|-----------------|---------|-------------------|--------------|----------------|---------------|---------|
| 461X161X71  | 1.02    | 8     | 485X351X345     | 9.44    | 192               | 1.54         | 1              | 1.2           | 226.56  |
| 260X180X97  | 0.34    | 20    | 595X391X500     | 8.8     | 320               | 2.16         | 0.8            | 1.2           | 140.8   |
| 260X180X97  | 0.46    | 20    | 595X391X500     | 11      | 320               | 2.16         | 0.8            | 1.2           | 176     |
| 230X200X120 | 0.99    | 10    | 595X391X500     | 11      | 200               | 1.9          | 1              | 1.2           | 232     |
| 260x175x137 | 0.62    | 12    | 595x391x500     | 9.3     | 192               | 2.16         | 0.8            | 1.2           | 149     |
| 260x180x97  | 0.49    | 20    | 595x391x500     | 11      | 400               | 2.66         | 0.8            | 1.2           | 228     |
| 260x180x97  | 0.34    | 20    | 595x391x500     | 9.4     | 240               | 1.66         | 0.8            | 1.2           | 112.8   |
| 260x180x97  | 0.34    | 20    | 595x391x500     | 9.4     | 240               | 1.66         | 0.8            | 1.2           | 112.8   |
| 260x180x97  | 0.41    | 20    | 595x391x500     | 10      | 400               | 2.16         | 1              | 1.2           | 200     |
| 260x180x97  | 0.41    | 20    | 595x391x500     | 10      | 400               | 2.16         | 1              | 1.2           | 200     |
| -           | -       | -     | -               | -       | -                 | -            | -              | -             | -       |
| -           | 0.2     | 15    | 595x391x435     | 3       | 300               | 2.3          | 0.8            | 1.2           | 60      |
| -           | 0.2     | 15    | 595x391x435     | 3       | 300               | 2.3          | 0.8            | 1.2           | 60      |
| 266x190x55  | 0.46    | 34    | 595x391x500     | 17.34   | 680               | 2.66         | 0.8            | 1.2           | 346.8   |
| 266x190x55  | 0.68    | 34    | 595x391x500     | 24.82   | 680               | 2.66         | 0.8            | 1.2           | 496.4   |

|            |      |    |             |       |     |      |     |     |       |
|------------|------|----|-------------|-------|-----|------|-----|-----|-------|
| 266x190x55 | 1.11 | 14 | 595x391x250 | 16.66 | 560 | 2.66 | 0.8 | 1.2 | 666.4 |
| 266x190x55 | 1.11 | 14 | 595x391x250 | 16.66 | 560 | 2.66 | 0.8 | 1.2 | 666.4 |
| 266x190x55 | 1.11 | 14 | 595x391x250 | 16.66 | 560 | 2.66 | 0.8 | 1.2 | 666.4 |

|             |       |    |             |       |     |      |     |     |        |
|-------------|-------|----|-------------|-------|-----|------|-----|-----|--------|
| 266x190x55  | 0.63  | 14 | 595x391x250 | 10.08 | 448 | 2.16 | 0.8 | 1.2 | 322.56 |
| 261x187x114 | 1     | 16 | 595x391x500 | 16    | 320 | 2.66 | 0.8 | 1.2 | 320    |
| 215x215x135 | 1.26  | 6  | 595x391x250 | 9.06  | 96  | 1.15 | 0.8 | 1.2 | 144.96 |
| 385x183x125 | 1.6   | -  | -           | -     | 240 | 2.66 | 0.8 | 1.2 | 278.4  |
| 261x187x114 | 1     | 16 | 595x391x500 | 16    | 320 | 2.66 | 0.8 | 1.2 | 320    |
| 130x150x110 | 0.015 | -  | -           | -     | 320 | 2.66 | 0.8 | 1.2 | 320    |
| 266x190x55  | 0.36  | 14 | 595x391x250 | 6.3   | 448 | 2.16 | 0.8 | 1.2 | 201.6  |
| 261x187x114 | 1     | 16 | 595x391x500 | 16    | 320 | 2.66 | 0.8 | 1.2 | 320    |

|            |      |    |             |      |     |      |     |     |     |
|------------|------|----|-------------|------|-----|------|-----|-----|-----|
| 260x180x97 | 0.88 | 20 | 595x391x500 | 19.8 | 400 | 2.66 | 0.8 | 1.2 | 396 |
| 260x180x97 | 0.89 | 20 | 595x391x500 | 20   | 400 | 2.66 | 0.8 | 1.2 | 400 |

|            |      |    |             |       |     |      |     |     |       |
|------------|------|----|-------------|-------|-----|------|-----|-----|-------|
| 266x190x55 | 0.52 | 14 | 595x391x500 | 16.32 | 560 | 2.66 | 0.8 | 1.2 | 341.6 |
| 266x190x55 | 1.11 | 14 | 595x391x250 | 16.66 | 560 | 2.66 | 0.8 | 1.2 | 666.4 |

# AUFPUTZ-SPÜLKASTEN

OLI-Spülkästen werden aus hellem thermoplastischem Material hergestellt, welches stoß- und kratzfest ist. Einige Modelle sind in einer breiten Farbpalette sowie im traditionellen Weiß erhältlich. Sie sind in drei verschiedenen Ausführungen verfügbar: Aufsatz-Montage; niedere, mittlere und hohe Position. Die Aufsatz-Version (direkt auf die WC-Keramik aufgesetzt) ist ideal für den Austausch von Keramikspülkästen.







154087  
QUARZO OLIPURE

OLIpure®  NACHHALTIG



## QUARZO OLIPURE

Quarzo ist ein mitteltiefer Spülkasten, d.h. er wird direkt an der Wand etwas über der Toilette angebracht.

### OLIpure die richtige Lösung für perfekte Hygiene im Bad.

Internes System - welches bei jeder Spülung Reinigungsflüssigkeit pumpt. Auf diese Weise befindet sich die Reinigungsflüssigkeit immer in einem geschlossenen Kreislauf - im Gegensatz zu herkömmlichen Reinigungstabletten, die ständig mit Wasser in Berührung kommen und dadurch mögliche Schäden an Komponenten im Spülkasten verursachen.



- Leichtes, schnelles und einfaches Nachfüllen der Reinigungsflüssigkeit durch eine kleine Öffnung an der Seite des Spülkastens

- Universell - kompatibel mit liquiden WC-Reinigungsmitteln\*\*;  
- Langlebig, max. Behälterkapazität 450 ml.



Zum Einfüllen der hygienischen Flüssigkeit in den Quarzo Aufputz-Spülkasten öffnet man seitlich am Spülkasten eine Füllkappe.



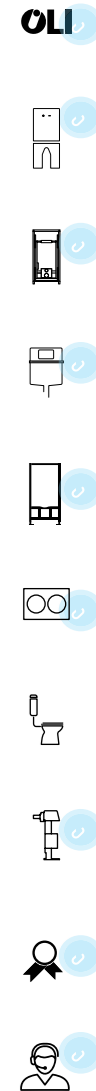
Ambiwave ist unser Desinfektionsflüssigkeit für das OLIpure Kit für den Quarzo Aufputzspülkasten. Es kann auch separat erworben werden. Siehe Seite 215.



Füllen Sie einfach den Tank mit Ambiwave-Flüssigkeit oder einer anderen auf dem Markt erhältlichen Toilettenreiniger\*, um die Toilette sauber und mit einer frischen Atmosphäre im Badezimmer zu halten.



\* Befindet sich der Wasseranschluss in der hinteren Position, wird ein gebogenes Anschlussrohr oder ein flexibler Schlauch benötigt.  
\*\*Die Verwendung von chlorfreien Flüssigwaschmitteln mit einer Viskosität zwischen 150 und 300 cP (bei 20 °C) wird empfohlen.





Onix Plus ist ein 2 in 1 Spülkasten und ermöglicht die Aufsatz-Montage oder eine mittelhohe Installation. Er ist auch ideal für den Ersatz von Keramikspülkästen.



**ONIX PLUS  
AUFGESETZTE  
MONTAGE**

Onix Plus kann direkt auf der WC-Keramik installiert werden, und schafft eine perfekte Harmonie zwischen Kunststoff und Keramik.



**ONIX PLUS MIT-  
TLERE-NIEDRIGE  
MONTAGE**

Onix Plus kann leicht in schmalen Wandbereichen oder Toiletten montiert werden und ist ideal im Renovierungsgeschäft.



Die Spülkastenmontage ermöglicht eine einfache Anpassung an allen WC-Befestigungen.



# TECHNISCHE INFORMATION



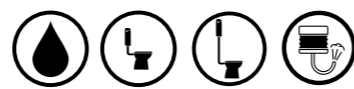
## TOPAZIO DD

TOPAZIO DD ist ein Spülkasten mit quadratischen Linien und mit verschiedenen Ausführungen außer weiß (auf Anfrage). Mit 135 mm Tiefe ist dieser Aufputz-Spülkasten der Slimist der OLI-Reihe und kann an der Wand befestigt und leicht von der Toilette entfernt werden.



## OLISTYLE

OLISTYLE ist ein hochhängender Spülkasten und wird mit Hebel/Kette direkt an der Wand hoch über der Toilette angebracht.

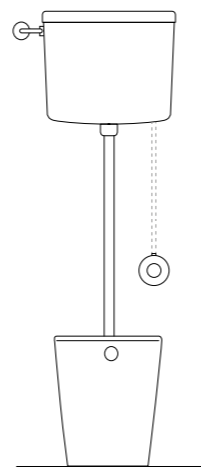
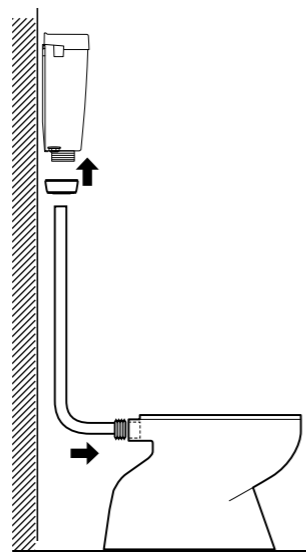


## TOPAZIO

Topazio ist ein hochhängender Spülkasten und wird Hebel/Kette direkt an der Wand hoch über der Toilette angebracht. Die Spülung kann an der Taste oder einem pneumatischen Knopf erfolgen.

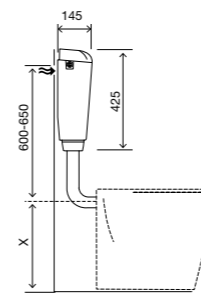
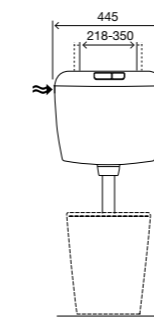


Farbige Spülkasten in Start-Stopp in den Farben Manhattan, Bahamabeige, Curry, Moosgrün und Pergamon verfügbar.



Pneumatische Einmengenspülung, welche mit OLI-Aufputzspülkästen kompatibel ist. Das Sortiment bietet eine Lösung für die Installation außerhalb der Wand. Siehe Seite 214.

## QUARZO



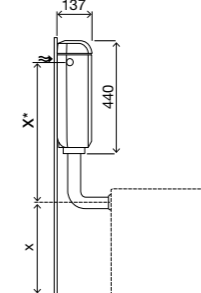
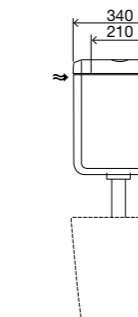
### ALLGEMEINE EIGENSCHAFTEN

- Zweimengenspülung 6/3 Liter (am Auslaufventil einstellbar auf 4/2 Liter);
- Niedere-Mittlere Position;
- Akustik- und Antikondensations-Innenschutz;
- Leises Füllventil;
- Anpassbares Wandbefestigungssystem;
- Wasseranschluß - 3 Positionen (L-M-R);
- DIN EN 14055 CE Markierung;
- PS Material weiß;
- 145mm tief.

### INKLUSIVE

- Spülrohr Ø50/40 mm;
- Zubehör Wandbefestigung;
- Anschluß an der Toilette mit Gummidichtung.

## ONIX PLUS



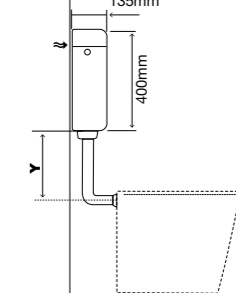
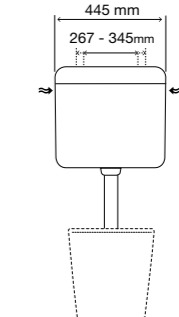
### ALLGEMEINE EIGENSCHAFTEN

- Zweimengenspülung 6/3 Liter (am Auslaufventil einstellbar auf 4/2 Liter);
- Mittlere Position / Aufsatz-Montage;
- Akustik- und Antikondensations-Innenschutz;
- Füllventil mit verzögerter Befüllung;
- Leises Füllventil;
- Wasseranschluß - 3 Positionen (L-M-R);
- Einige Versionen kompatibel mit KIWA;
- DIN EN 14055 CE Markierung;
- PS Material weiß;
- 137 mm tief.

### INKLUSIVE

- Kit Aufsatz-Montage;
- Spülrohr Ø50/40 mm für mittlere/niedere Montageposition;
- Zubehör Wandbefestigung;
- Anschluß an der Toilette mit Gummidichtung.

## TOPAZIO DD



| Y   | MIN | MAX |
|-----|-----|-----|
| Ø40 | 90  | 332 |
| Ø44 | 90  | 230 |

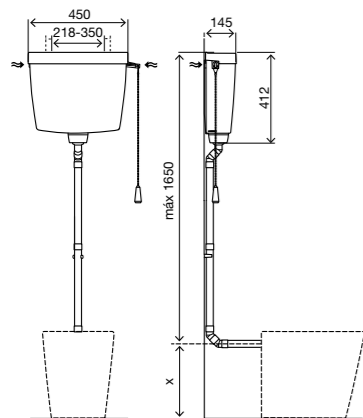
### ALLGEMEINE EIGENSCHAFTEN

- Zweimengenspülung 6/3 Liter (am Auslaufventil einstellbar auf 4/2 Liter);
- Niedere-Mittlere Position;
- Akustik- und Antikondensations-Innenschutz;
- Leises Füllventil;
- Anpassbares Wandbefestigungssystem;
- Wasseranschluß - 3 Positionen (L-M-R);
- Einige Versionen kompatibel mit KIWA;
- DIN EN 14055 CE Markierung;
- PS Material weiß;
- 135 mm tief.

### INKLUSIVE

- Spülrohr Ø50/40 mm;
- Zubehör Wandbefestigung;
- Anschluß an der Toilette mit Gummidichtung.

## OLISTYLE



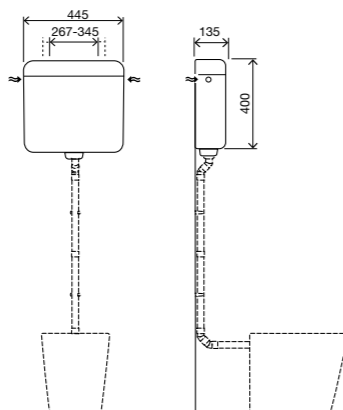
### ALLGEMEINE EIGENSCHAFTEN

- Hochhängender Spülkasten mit Einzelspülung 9 Liter (einstellbar auf 6 Liter Auslaufventil);
- Betätigung durch Druckknopf oder Kettenzug;
- Hohe/Mittlere/Niedere Montageposition;
- 145mm tief;
- Anpassbares Wandbefestigungssystem;
- Wasseranschluß - 3 Positionen (L-M-R);
- DIN EN 14055 CE Markierung;
- PS Material weiß;
- 5 Jahre Garantie.

### INKLUSIVE

- Kette für die hochhängende Installation;
- 4 modulare Spülrohre Ø32 mm;
- Zubehör Wandbefestigung;
- Anschluß an der Toilette mit Gummidichtung Ø32 mm.

## TOPAZIO



### ALLGEMEINE EIGENSCHAFTEN

- Hochhängender Spülkasten mit Einzelspülung 9 Liter (einstellbar auf 6 Liter Auslaufventil);
- Betätigung im Deckeltaster oder pneumatischer Taster (pneumatische Taster Seite 214);
- Hohe/Mittlere/Niedere Montageposition;
- Akustik- und Antikondensations-Innenschutz;
- Leises Füllventil;
- 135 mm tief;
- Anpassbares Wandbefestigungssystem;
- Wasseranschluß - 3 Positionen (L-M-R);
- DIN EN 14055 CE Markierung;
- PS Material weiß;
- 5 Jahre Garantie.

### INKLUSIVE

- Zubehör Wandbefestigung.



### PNEUMATISCHE BETÄTIGUNG

- Einmengen-Spülung;
- Pneumatische betätigung;
- ABS Material.

#### Inklusive

- Befestigungsmaterial;
- Ästhetisches Abdeckrohr 1000m;
- Pneumatisch flexible Schlauchverbindung 2500mm.

#### Art.Nr. BESCHREIBUNG

605101 EXTERNE WAND PNEUMATIKBETÄTIGUNGE  
HANDBETRIEBEN WEISS

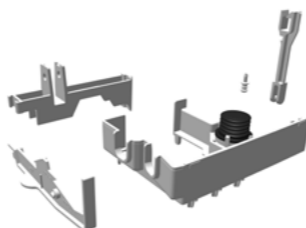


### SPÜLROHR Ø32 MM

- Set für hochhängenden Aufputz-Spülkasten;
- 1 Spülrohr 350mm Ø32 mm;
- 1 Spülrohr 500mm Ø32 mm;
- 1 Spülrohr 1000mm Ø32 mm;

#### Art.Nr. BESCHREIBUNG

490701 MODULARES SPÜLROHR FÜR  
HOHE SPÜLKÄSTEN - WEISS



### TOPAZIO KIT-PNEUMATIK

- Pneumatik-Kit für Topazio Aufputz-Spülkasten;
- Drucktaster nicht enthalten.

#### Art.Nr. BESCHREIBUNG

087617 PNEUMATISCHES KIT

# ZUBEHÖR



### SPÜLROHR Ø50/32 MM / 15°

- Spülrohr-Set für hochhängende Spülkästen;
- Höhe 1000 mm;
- Anschluß an der Toilette Ø32 mm;
- Spülkastenanschluss Ø50 mm.

#### Art.Nr. BESCHREIBUNG

490601 A - SPÜLROHR FÜR MITTLERE/HOHE  
SPÜLKÄSTEN - WEISS  
490501 B - MODULARES SPÜLROHR FÜR  
MITTLERE/HOHE SPÜLKÄSTEN - WEISS



### SPÜLROHR

- Mittlere-Hohe Position.

#### Art.Nr. BESCHREIBUNG

490301 SPÜLROHR H - 600, D - Ø32 - WEISS  
490401 SPÜLROHR H - 1000, D - Ø32 - WEISS  
490151 SPÜLROHR H - 600, D - Ø40 - WEISS

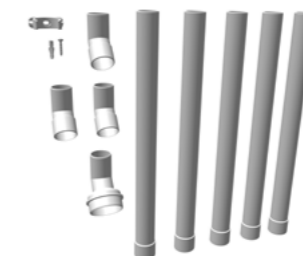


### SPÜLSTROMDROSSEL

- Kann nach der Montage des Spülkastens einfach installiert werden.

#### Art.Nr. BESCHREIBUNG

883088 SPÜLSTROMDROSSEL FÜR OLI  
UNTERPUTZ-SPÜLKÄSTEN (OLI120 &  
AUFPUTZ)



### MODULARES SPÜLROHR

- Modulares Spülrohr für hochhängende Spülkästen;
- 5 Spülrohre Ø32 mm;
- 3 Bogen-Spülrohre Ø32 mm;
- Spülrohr-Bogenverbindung Ø32/50 mm;
- Spülrohrhalterung mit Befestigungsschraube.

#### Art.Nr. BESCHREIBUNG

490881 MODULARE SPÜLROHRE FÜR HOHE/  
MITTLERE/NIEDRIGE SPÜLKÄSTEN - WEISS



### SPÜLROHR

- Niedere-Mittlere Position.

#### Art.Nr. BESCHREIBUNG

490001 SPÜLROHR H - 325 L - 210, D - Ø32 - WEISS  
490130 SPÜLROHR H - 325 L - 350, D - Ø40 - WEISS  
490681 SPÜLROHR H - 325 L - 210, D - Ø40 - WEISS  
141946 SPÜLROHR H - 230 L - 330, D - Ø44 - WEISS  
141950 SPÜLROHR H - 390 L - 350, D - Ø44 - WEISS



### AMBIWAVE

- Flüssiges Desinfektionsmittel für Toiletten;
- 450ml Inhalt;
- 12 Stück per Paket.

#### Art.Nr. BESCHREIBUNG

879955 AMBIWAVE OLIPURE  
FLÜSSIGKEIT (12X)



### MONTAGEKIT AUFSATZ FÜR ONIX PLUS

- 1 x Montage-Kit für Aufsatz-Spülkasten.

#### Art.Nr. BESCHREIBUNG

037163 ONIX PLUS BEFESTIGUNGS-  
KIT FÜR DIE AUFSATZ-  
MONTAGE



### SPÜLROHR

- Mittlere-Hohe Position.

#### Art.Nr. BESCHREIBUNG

490751 SPÜLROHR H - 500 L -  
210, D - Ø32 - WEISS



### ANSCHLUSS SET MONTAGE MITTIG

- Eckventil inkl. Rosette
- Flexschlauch
- Verchromtes Rohr.

#### Art.Nr. BESCHREIBUNG

886860 ANSCHLUSS SET MONTAGE  
MITTIG

# ARTIKELNUMMERN-GUIDE

|                | Dual Flush | OLIpure | Start/Stop  | Niedere-Mittlere Position | Aufsatz-Position | Hochhängend | Pneumatische Version | Leises Füllventil | Anti-Kondensat Beschichtung | <b>kiwa</b> |
|----------------|------------|---------|---|---------------------------|------------------|-------------|----------------------|-------------------|-----------------------------|-------------|
| QUARZO<br>     | 152958     | 154087  | -   | •                         | -                | -           | -                    | •                 | •                           | -           |
| ONIX PLUS<br>  | 141929     | -       | -   | •                         | •                | -           | -                    | •                 | •                           | •           |
| TOPAZIO DD<br> | 135937     | -       | -   | -                         | -                | -           | -                    | •                 | •                           | •           |
| TOPAZIO<br>    | -          | -       | 135936 Weiß<br>141922 Manhattan<br>141923 Bahamabeige<br>141924 Pergamon<br>141925 Moosgrün<br>141926 Curry | •                         | -                | -           | 141927               | •                 | •                           | -           |
| TOPAZIO<br>    | -          | -       | 413781  | •                         | -                | •           | -                    | •                 | •                           | -           |
| OLISTYLE<br>   | -          | -       | 440141  | •                         | -                | •           | -                    | -                 | -                           | -           |

| L x B x H   | Gewicht | Menge | Mehrfachbox Dim | Gewicht | Menge per Palette | Palettenhöhe | Palettenbreite | Palettenlänge | Gewicht |
|-------------|---------|-------|-----------------|---------|-------------------|--------------|----------------|---------------|---------|
| 453x143x441 | 2.94    | -     | -               | -       | 65                | 2.4          | 0.8            | 1.24          | 205     |
| 353x143x456 | 2.919   | -     | -               | -       | 85                | 2.44         | 0.8            | 1.2           | 263     |
| 446x144x446 | 3.25    | -     | -               | -       | 65                | 2.39         | 0.8            | 1.2           | 224.25  |
| -           | -       | -     | -               | -       | -                 | -            | -              | -             | -       |
| 446x144x446 | 3.25    | -     | -               | -       | 65                | 2.39         | 0.8            | 1.2           | 235     |
| 456x146x430 | 2.75    | -     | -               | -       | 52                | 1.88         | 0.8            | 1.2           | 195     |



# MECHANISMEN

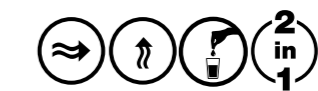
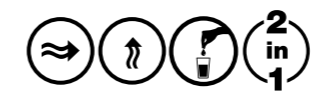
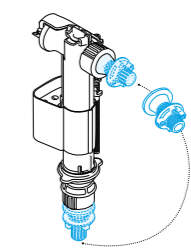
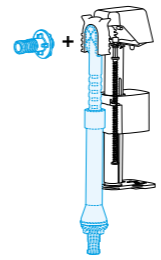


Universelle Füll-  
und Auslaufven-  
tile für keramis-  
che Spülkästen

Einfache und schnelle Installation

OLI ist ein führender europäischer Hersteller von Mechanismen für keramische Spülkästen und seine Qualität wird von den wichtigsten internationalen Gremien anerkannt. Die extrem leisen Füllventile und die erhöhten Leistungsstandards unserer Auslaufventile werden vor der Markteinführung unter strengen Laborbedingungen getestet.

OLI ist bestrebt, nachhaltige Produkte mit einer starken funktionalen Komponente anzubieten. Dafür führt es im Produktsortiment Füllventile, die für den seitlichen oder unteren Anschluss kompatibel sind.



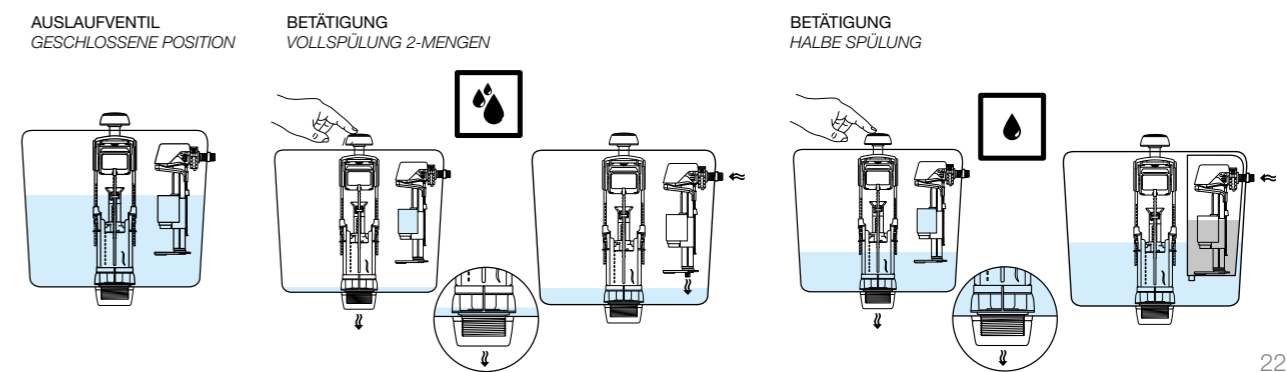
### AZOR PLUS

Das Azor Plus Füllventil hat ein verzögertes Öffnungssystem und öffnet das Wasser erst, nachdem das Auslassventil komplett geschlossen ist. Dieses System ermöglicht eine Wassereinsparung von durchschnittlich bis zu 0,5 Liter pro Vollspülung, was einer täglichen durchschnittlichen Einsparung von 9 Liter entspricht.

### IVC100 PLUS

Ein Füllventil, bei dem sowohl vom Boden als auch von der Seite das Wasser mit demselben Füllventil angeschlossen werden kann. Einfache Installation und einfache Wartung durch einen integrierten Filter, der gereinigt werden kann, ohne den Wasseranschluss zu trennen. IVC100 Plus hat ein verzögertes Öffnungssystem, es öffnet das Wasser erst, nachdem das Auslaufventil geschlossen ist. Dieses System ermöglicht eine Wassereinsparung von durchschnittlich bis zu 0,5 Liter pro Vollspülung, was einer täglichen durchschnittlichen Einsparung von 9 Liter entspricht.

011967  
ATLAS - KARTONAGE  
  
883706  
IVC100 PLUS 3/8" MESSING - KARTONAGE



NEU



## NANO PLUS

Nano ist ein Füllventil mit hoher Leistung bei schmutzigem Wasser und sehr effizientem Verhalten, da es mit jedem Druck getestet wird, dank des hydraulischen Gegendrucksystems.

NEU



## OLI ONE

Dies ist das neue Füllventil, das jede Installateurherausforderung meistert. Es ist geeignet für fast alle handelsübliche Unterputz-, Aufputz- oder Keramikspülkästen.

Das Adapterset macht OLI ONE kompatibel mit Unterputzspülkästen.

Das Kunststoffschachtzubehör macht dieses Füllventil auch mit Aufputz- und Keramikspülkästen kompatibel.



## COMPACT

Seit jeher in der OLI-Füllventilreihe verfügt COMPACT über ein effizientes und zuverlässiges Gegendrucksystem, dank seiner strukturellen Entwicklung ist dies ein Füllventil mit seitlichem Anschluss.



## JOLLY UNI

Bei OLI werden ständig neue Produkte entwickelt, um eine hohe Effizienz bei Kontakt mit jeder Art von Wasser zu gewährleisten. JOLLY UNI verfügt über ein mechanisches Schließsystem mit hoher Leistung und Widerstandsfähigkeit.



## UNI BOTTOM

UNI BOTTOM ist ein Füllventil für Bodenanschluss, erhältlich in 3/8" oder 1/2" in Messing- oder Kunststoffanschluss, ausgestattet mit einem mechanischen Kolbenschießsystem

Erhältlich mit 3/8" oder 1/2" Messing- oder Kunststoffanschluss.

Erhältlich mit 3/8" oder 1/2" Messing- oder Kunststoffanschluss.

Erhältlich mit 3/8" oder 1/2" Messing- oder Kunststoffanschluss.

HINWEIS: Mechanische Anti-Rückfluss-Funktion auf Anfrage erhältlich.





ERMÖGLICHT DIE DEZENTRALISIERUNG DES DRUCKKNOPFES IN KERAMIKDECKELN



### BETA

Hochzuverlässiges Auslaufventil sichert die Wasserverschwendung. Die hohen Qualitätsstandards und hervorragenden Rohstoffe (ABS) vereinen sich mit einer durchgängigen Entwicklungsverbindung, um dieses Auslassventil mit einer hohen Austrittsgeschwindigkeit auszustatten, das der Toilette eine hohe Effizienz und Sauberkeit verleiht.



### ATLAS

Atlas ist ein Doppelspülauslaufventil mit einstellbarer halber und voller Wasserspülmenge. Es hat eine universelle obere Druckknopfposition, die den Keramikdeckel verriegelt.



### ATLAS KABEL

Atlas Cable ist ein Doppelspül-Auslaufventil mit einstellbarer halber und voller Wasserspülmenge. Es ist universell und flexibel einsetzbar (vordere, obere oder seitliche Tastenposition).



### APOLO

Dies ist ein Auslaufventil mit der einfachsten und schnellsten Methode, die Spülmenge zu regulieren und zu installieren, da es nur erforderlich ist, den keramischen Spülkastendeckel zu öffnen, den Hebel zu entriegeln, die Höhe einzustellen und den Hebel zu verriegeln.



ERLAUBT DIE DEZENTRALISIERUNG DER TASTE IN KERAMIK DECKEL



### FAST START/STOP

Dies ist ein Auslaufventil mit der einfachsten und schnellsten Methode, die Spülmenge zu regulieren und zu installieren, da es nur erforderlich ist, den keramischen Spülkastendeckel zu öffnen, den Hebel zu entriegeln, die Höhe einzustellen und den Hebel zu verriegeln.



#### EINFACHE EINSTELLUNG DES ÜBERLAUFROHRS

Universelle Anpassung an den gewünschten Wasserstand in verschiedenen Keramikbecken verbinden mit einem Teleskop-Überlaufrohr.



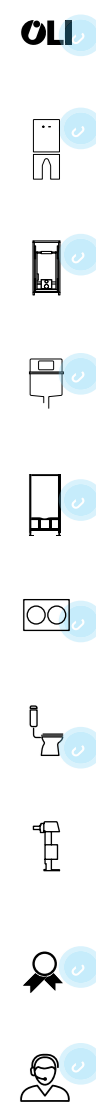
#### EINFACHE EINSTELLUNG DER SPÜLMENGE

**Restverstellung der Halbspülung**  
Bei Atlas können Sie die Halbspülmenge separat einstellen.

**Resteinstellung der kompletten Spülung**  
Schieben Sie den Restregulierungshebel nach oben und reduzieren Sie die Spülmenge.

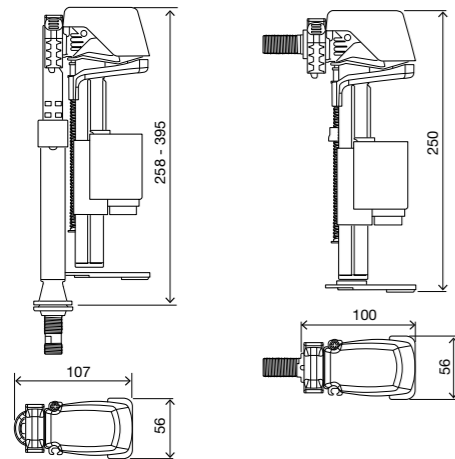


Adapter im Lieferumfang des Auslassventils FAST START/STOP enthalten. Diese Adapter sind mit ROCA-Keramik Spülkasten kompatibel und ermöglichen den Austausch des Auslaufventils, ohne dass der Keramikspülkasten entfernt werden muss.



# TECHNISCHE INFORMATION

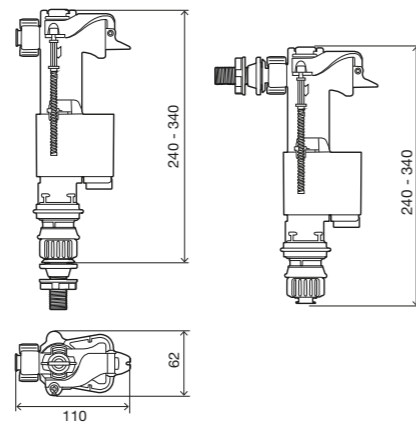
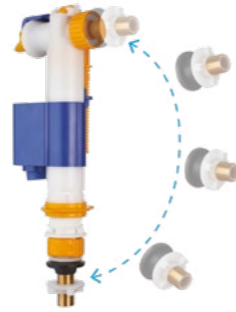
AZOR PLUS



**ALLGEMEINE EIGENSCHAFTEN**

- Verzögertes Nachfüllen des Füllventils: Es beginnt, nachdem sich das Auslaufventil in der geschlossenen Position befindet;
- Seitlicher oder unterer Wasseranschluss mit 3/8" Messing und 1/2" Kunststoff oder Messing;
- Höhenverstellbar im unteren Anschluss;
- Gegendruckschließsystem (hydraulisch);
- Funktionsbereich Staudruck: 0,1 – 14 bar;
- Maximaler statischer Druck: 20 bar;
- Leises Füllventil - Geräuschklasse 1;
- Einfache Wartung ohne Trennung vom Wasseranschluss;
- Anti-Rückfluss-Funktion;
- Einige Versionen sind kompatibel mit KIWA und DVGW, UPC, NF (Seitenversion);
- 10 Jahre Garantie.

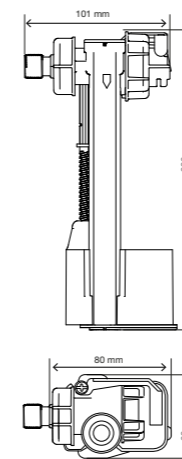
IVC100 PLUS



**ALLGEMEINE EIGENSCHAFTEN**

- Seitlicher oder unterer Wasseranschluss mit demselben Füllventil;
- Integrierter Filter, der gereinigt werden kann, ohne den Wasseranschluss zu entfernen;
- Verzögertes Nachfüllen des Füllventils: Es beginnt, nachdem sich das Auslaufventil in der geschlossenen Position befindet;
- Seitliches und unteres Füllventil, mit 3/8" Messing;
- Höhenverstellbar im unteren Anschluss;
- Gegendruckschließsystem (hydraulisch);
- Funktionsbereich Staudruck: 0,1 – 10 bar;
- Maximaler statischer Druck: 16 bar;
- Einfache Wartung ohne Trennung vom Wasseranschluss;
- Anti-Rückfluss-Funktion;
- 10 Jahre Garantie.

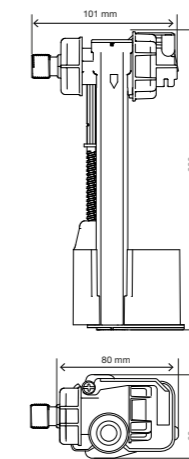
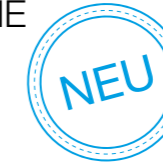
NANO PLUS



**ALLGEMEINE EIGENSCHAFTEN**

- Kompatibel mit Wandeinbauspülkästen, Aufputz- und Keramik-Spülkästen;
- Seitliches Füllventil mit 3/8" Messing;
- Verzögertes Nachfüllen des Füllventils: Es beginnt, nachdem sich das Auslaufventil in der geschlossenen Position befindet;
- Leises Füllventil - Geräuschklasse 1;
- Hohe Leistung bei schmutzigem Wasser;
- Gegendruck-Schließsystem (hydraulisch), wirksam bei jedem Fließdruck;
- Funktionsbereich Staudruck: 0,5-10bar;
- Maximaler statischer Druck: 16 bar;
- Anti-Rückfluss-Funktion;
- 10 Jahre Garantie.

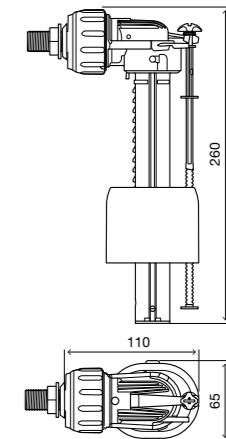
OLI ONE



**ALLGEMEINE EIGENSCHAFTEN**

- Kompatibel mit Wandeinbauspülkästen, Aufputz- und Keramik-Spülkästen, Adapter für Konkurrenzkompatibilität
- Seitlicher Wasseranschluss mit 3/8" Messing oder 1/2" Kunststoff
- Verzögertes Nachfüllen des Einlassventils: Es beginnt, nachdem sich das Auslaufventil in der geschlossenen Position befindet
- Leises Füllventil - Geräuschklasse 1;
- Hohe Leistung bei schmutzigem Wasser;
- Gegendruck-Schließsystem (hydraulisch), wirksam bei jedem Fließdruck;
- Funktionsbereich Staudruck: 0,5-10bar;
- Maximaler statischer Druck: 16 bar;
- Anti-Rückfluss-Funktion;
- 10 Jahre Garantie.

COMPACT

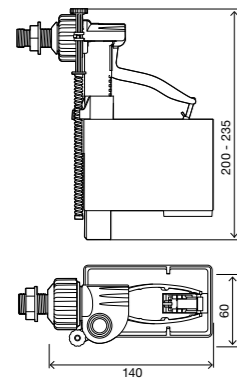


**ALLGEMEINE EIGENSCHAFTEN**

- Füllventil für seitlichen Anschluß mit 3/8" oder 1/2" Messing- oder Kunststoffgewinde;
- Reduzierte Abmessungen;
- Leises Füllventil - Geräuschklasse 1;
- Gegendruckschließsystem (hydraulisch);
- Funktionsbereich Staudruck: 0,1 – 10 bar;
- Maximaler statischer Druck: 16 bar;
- Anti-Rückfluss-Funktion;
- Einige Versionen kompatibel mit: KIWA, NF;
- 10 Jahre Garantie.



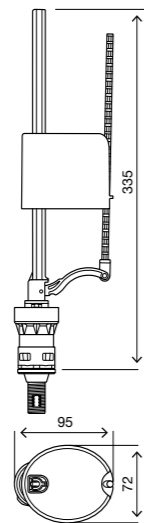
## JOLLY UNI



### ALLGEMEINE EIGENSCHAFTEN

- Kolbenschließsystem (mechanisch);
- Füllventil für seitlichen Anschluß mit  $\frac{3}{8}$ " oder  $\frac{1}{2}$ " Messing- oder Kunststoffgewinde;
- Leises Füllventil - NF Klasse 1 zertifiziert;
- Funktionsbereich Staudruck: 0,5 – 10 bar;
- Maximaler statischer Druck: 16 bar;
- Anti-Rückfluss-Funktion;
- Einige Versionen kompatibel mit: KIWA, NF;
- 10 Jahre Garantie.

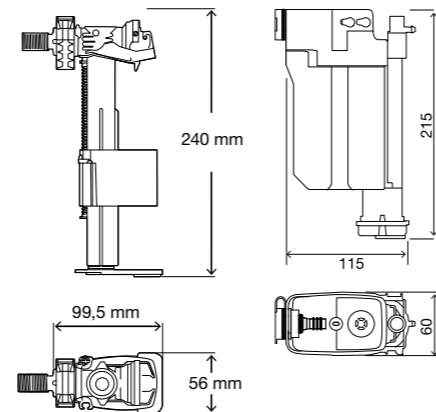
## UNI BOTTOM



### ALLGEMEINE EIGENSCHAFTEN

- Boden-Füllventil, mit  $\frac{3}{8}$ " oder  $\frac{1}{2}$ " in Messing- oder Kunststoffanschluss;
- Kolbenschließsystem (mechanisch);
- Funktionsbereich Staudruck: 0,5 – 8 bar;
- Maximaler statischer Druck: 10 bar;
- 10 Jahre Garantie.

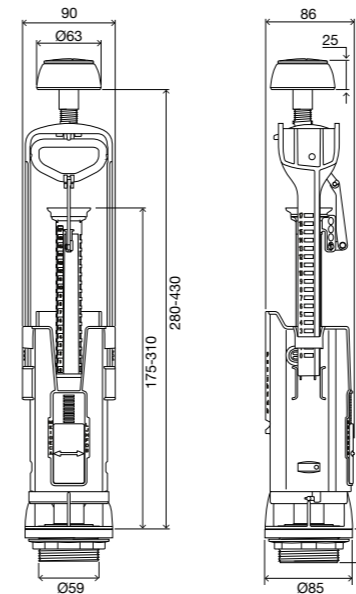
## KIT OLIPURE



### ALLGEMEINE EIGENSCHAFTEN

- OLIpure System;
- Azor-Seite  $\frac{3}{8}$ " Messinganschluss;
- 350 mm Nachfüllanschlussrohr;
- 130 mm Anschlussrohr für Auslassventil;
- Nur für Keramikspülkästen mit seitlichen Anschlüssen und Quarzaufputzspülkasten geeignet.

## BETA



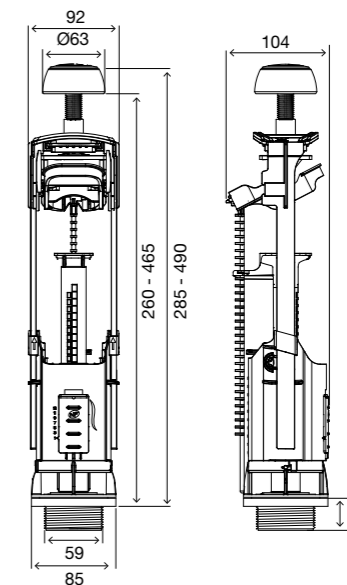
### ALLGEMEINE EIGENSCHAFTEN

- Zweimengen-Auslaufventil mit einstellbarer halber und vollständiger Wasserspülmenge;
- Universelle obere Druckknopfposition, die den Keramikdeckel verriegelt;
- Verstellbares Teleskop-Überlaufrohr und verstellbare Hebelhöhe;
- Einfacheres Einstellen von Voll-/Halbspülung;
- Effiziente Spülung mit hoher Durchflussrate;
- Geräuschloser Betrieb (Dämpfungssystem);
- Gemäß NF.

### INKLUSIVE

- Keramik-Spülkastenbefestigung an der WC-Toilette;
- WC-Dichtungsschaum (der die Unebenheiten der Keramik ausgleicht);
- Selbstjustierender Druckknopf aus Chrom mit Rosette für Spülkästen mit Deckellöchern von Ø 16 bis Ø 60 mm.

## ATLAS



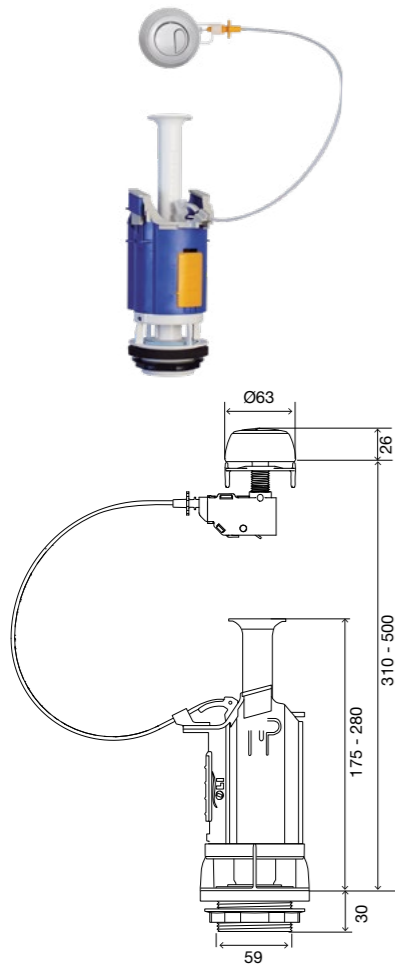
### ALLGEMEINE EIGENSCHAFTEN

- Zweimengen-Auslaufventil mit einstellbarer halber und vollständiger Wasserspülmenge;
- Universelle obere Druckknopfposition, die den Keramikdeckel verriegelt;
- Ermöglicht die Dezentrierung des Knopfes auf dem Keramikdeckel (25 mm auf jeder Achse);
- Mechanische Betätigung <20N;
- Effiziente Spülung mit hoher Durchflussrate;
- Dämpfungssystem - leiser Betrieb;
- Verstellbares Teleskop-Überlaufrohr und verstellbare Hebelhöhe;
- Silikon-Dichtung;
- Auf Anfrage einige Versionen konform mit: NF, SAI.

### INKLUSIVE

- Keramik-Spülkasten-Befestigungssystem an der WC-Toilette;
- WC-Dichtungsschaum (der die Unebenheiten der Keramik ausgleicht);
- Selbstjustierender Druckknopf aus Chrom mit Rosette für Spülkästen mit Deckellöchern von Ø16 bis Ø60mm.

## ATLAS KABEL



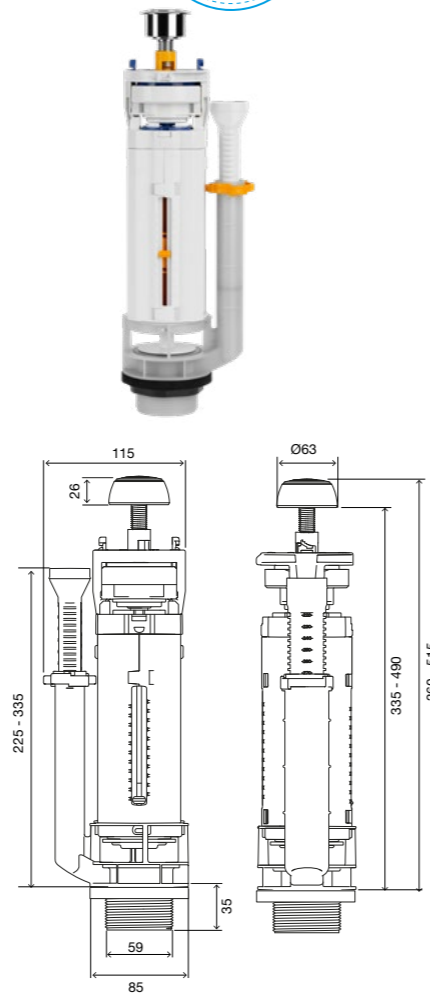
### ALLGEMEINE EIGENSCHAFTEN

- Zweimengen-Auslaufventil mit verstellbarer Halb- und vollständige Wasserspülmenge;
- Universelle und flexible Anwendung (vordere, obere oder seitliche Druckknopfposition)
- Kabelbetätigung < 20 N;
- Effiziente Spülung mit hoher Durchflussrate;
- Dämpfungssystem - leiser Betrieb;
- Verstellbares Teleskop-Überlaufrohr;
- Silikon-Dichtung;
- Auf Anfrage einige Versionen kompatibel mit: NF.

### INKLUSIVE

- Keramik-Spülkasten-Befestigungssystem an der WC-Toilette;
- WC-Dichtungsschaum (der die Unebenheiten der Keramik ausgleicht);
- Selbstjustierender Druckknopf aus Chrom mit Rosette für Spülkästen mit Deckellöchern von Ø16 bis Ø60mm.

## APOLO



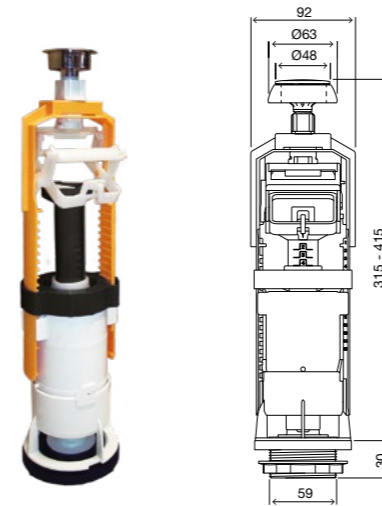
### ALLGEMEINE EIGENSCHAFTEN

- Zweimengen-Auslaufventil mit einstellbarer halber und voller Wasserspülmenge;
- Universelle obere Druckknopfposition, die den Keramikdeckel verriegelt;
- Seitliches Überlaufrohr, höhere und einfache Verstellung;
- Verriegelungs-/Entriegelungssystem oben, ein Schritt;
- Ermöglicht die Dezentrierung des Knopfes im Keramikdeckel um 360° mit 10° Neigung für jede Achse;
- Mechanische Betätigung <20N;
- Effiziente Spülung mit hoher Durchflussrate;
- Dämpfungssystem – leiser Betrieb;
- Einfache Wartung (Bajonettsystem);
- Silikon-Dichtung;
- Konform mit: Watermark.

### INKLUSIVE

- Keramik-Spülkastenbefestigung an der WC-Toilette;
- WC-Dichtungsschaum (der die Unebenheiten der Keramik ausgleicht);
- Selbstjustierender Druckknopf aus Chrom mit Rosette für Spülkästen mit Deckellöchern von Ø16 bis Ø60mm.

## FAST START/STOP



### ALLGEMEINE EIGENSCHAFTEN

- Einzel Auslaufventil mit Start/Stop-System;
- Universelle obere Druckknopfposition, die den Keramikdeckel verriegelt;
- Ermöglicht die Dezentrierung der Druckfläche auf dem;
- Keramikdeckel (20 mm auf einer Achse);
- Mechanische Betätigung <20N;
- Effiziente Spülung mit hoher Durchflussrate;
- Verstellbares Teleskop-Überlaufrohr und verstellbare Hebelhöhe;
- Einfache Installation und Wartung (Bajonettsystem);
- Adapter für ältere Mechanismus-Keramikträger;

### INKLUSIVE

- Keramik-Spülkasten-Befestigungssystem an der WC-Toilette;
- WC-Dichtungsschaum (der die Unebenheiten der Keramik ausgleicht);
- Selbstjustierender Druckknopf aus Chrom mit Rosette für Spülkästen mit Deckellöchern von Ø16 bis Ø40mm.

## ZUBEHÖR



### AMBIWAVE

- Flüssiges Desinfektionsmittel für Toiletten;
- 450ml Inhalt;
- 12 Stück per Paket.

Art.Nr. BESCHREIBUNG  
879955 | AMBIWAVE OLIPURE FLÜSSIGKEIT (12X)



### SEITLICH ABDECKUNG

- Deckel für Keramiktanks mit Bodenanschluss.

Art.Nr. BESCHREIBUNG  
493065 | SEITLICH ABDECKUNG POLIERTES CHROM  
493064 | SEITLICH ABDECKUNG WEISS



### UNTERE ABDECKUNG

- Abdeckung für Keramiktanks mit seitlichem Anschluss.

Art.Nr. BESCHREIBUNG  
058025 | UNTERE ABDECKUNG

# ARTIKELNUMMERN-GUIDE

|                        | Bodenanschluß            | Seitlicher Anschluß      | Zertifizierungen |    |   |     |
|------------------------|--------------------------|--------------------------|------------------|----|---|-----|
|                        |                          |                          | kiwa             | NF | W | UPC |
| <b>AZOR PLUS</b><br>   | -                        | 564100<br>3/8" kartonage | •                | •  | • | •   |
|                        | -                        | 046114<br>3/8" beutel    | •                | •  | • | •   |
|                        | 020864<br>3/8" kartonage | -                        | -                | -  | • | -   |
| <b>IVC100 PLUS</b><br> | 883706<br>3/8" kartonage |                          | -                | -  | - | -   |
|                        | 883818<br>3/8" beutel    |                          | -                | -  | - | -   |
| <b>OLI ONE</b><br>     | -                        | 884379<br>3/8" kartonage | -                | -  | - | -   |
| <b>COMPACT</b><br>     | -                        | 880305<br>3/8" kartonage | •                | •  | - | -   |
|                        | -                        | 561598<br>3/8" beutel    | •                | •  | - | -   |
| <b>JOLLY UNI</b><br>   | -                        | 560160<br>3/8" kartonage | •                | •  | - | -   |
| <b>UNI BOTTOM</b><br>  | 562160<br>3/8" kartonage | -                        | -                | -  | - | -   |
|                        | 563571<br>3/8" beutel    | -                        | -                | -  | - | -   |
| <b>KIT OLIPURE</b><br> | -                        | 101768<br>3/8" kartonage | -                | -  | - | -   |

| L x B x H    | Gewicht | Menge | Mehrfachbox Dim | Gewicht | Menge per Palette | Palettenhöhe | Palettenbreite | Palettenlänge | Gewicht |
|--------------|---------|-------|-----------------|---------|-------------------|--------------|----------------|---------------|---------|
|              |         |       |                 |         |                   |              |                |               |         |
| 37x0.5x18    | 0.2     | 65    | 595x391x500     | 13.7    | 1300              | 2.66         | 0.8            | 1.2           | 311     |
| 146x76x326   | 0.4     | 20    | 600x400x435     | 7.2     | 400               | 2.33         | 0.8            | 1.2           | 178     |
| 151x71x261   | 0.4     | 30    | 595x391x500     | 10.8    | 600               | 2.66         | 0.8            | 1.2           | 248     |
| 260x0.07x460 | 0.3     | 50    | 595x391x500     | 15.2    | 1000              | 2.66         | 0.8            | 1.2           | 335     |
| 151x71x261   | 0.4     | 30    | 595x391x500     | 12.1    | 600               | 2.66         | 0.8            | 1.2           | 274     |
| 151x71x261   | 0.3     | 30    | 595x391x500     | 9.1     | 600               | 2.66         | 0.8            | 1.2           | 216     |
| 151x71x261   | 0.2     | 30    | 595x391x500     | 7.2     | 600               | 2.66         | 0.8            | 1.2           | 178     |
| 101x86x401   | 0.2     | 20    | 595x391x500     | 4.9     | 400               | 2.16         | 1              | 1.2           | 130     |
| 200x0.1x530  | 0.1     | 60    | 595x391x500     | 8.1     | 1499              | 2.66         | 1              | 1.2           | 239     |
| 595x391x500  | 0.9     | 17    | 595x391x500     | 18      | 340               | 2.16         | 0.8            | 1.2           | 371     |



# ARTIKELNUMMERN-GUIDE

|                                 |                     |                     | Zertifizierungen |   |
|---------------------------------|---------------------|---------------------|------------------|---|
|                                 | 2-Mengenspülung     | Start / stop        |                  |   |
| <b>BETA</b><br>                 | 884443<br>kartonage | -                   | ●                | - |
|                                 | 883215<br>beutel    | -                   | ●                | - |
| <b>ATLAS</b><br>                | 011967<br>kartonage | -                   | ●                | ● |
|                                 | 135948<br>beutel    | -                   | ●                | ● |
| <b>ATLAS KABEL</b><br>          | 501120<br>kartonage | -                   | ●                | - |
|                                 | 022369<br>beutel    | -                   | ●                | - |
| <b>APOLO</b><br>                | 883098<br>kartonage | -                   | -                | ● |
|                                 | 882794<br>beutel    | -                   | -                | ● |
| <b>FAST START/<br/>STOP</b><br> | -                   | 100019<br>kartonage | -                | - |
|                                 | -                   | 088755<br>beutel    | -                | - |

| <b>NANO PLUS</b><br>   | 885153<br>beutel | -                |
|------------------------|------------------|------------------|
| <b>IVC100 PLUS</b><br> | -                | 099938<br>beutel |

| L x B x H    | Gewicht | Menge | Mehrfachbox Dim |         | Menge per Palette | Palettenhöhe | Palettenbreite | Palettenlänge | Gewicht |
|--------------|---------|-------|-----------------|---------|-------------------|--------------|----------------|---------------|---------|
|              |         |       | Mehrfachbox Dim | Gewicht |                   |              |                |               |         |
| 119x105x355  | 0.5     | 20    | 595x391x500     | 13.3    | 320               | 2.16         | 0.8            | 1.2           | 241     |
| 300x0.07x550 | 0.4     | 26    | 595x391x500     | 12      | 520               | 2.66         | 0.8            | 1.2           | 268     |
| 119x105x355  | 0.6     | 20    | 595x391x500     | 11.4    | 500               | 2.66         | 0.8            | 1.2           | 329     |
| 300x0.07x550 | 0.5     | 26    | 595x391x500     | 12.2    | 520               | 2.66         | 0.8            | 1.2           | 283     |
| 119x105x311  | 0.5     | 20    | 595x391x500     | 9.6     | 400               | 2.66         | 0.8            | 1.2           | 227     |
| 300x0.07x550 | 0.4     | 30    | 595x391x500     | 12      | 600               | 2.66         | 0.8            | 1.2           | 279     |
| 121x121x371  | 0.7     | 20    | 595x391x535     | 14      | 320               | 2.3          | 0.8            | 1.2           | 260     |
| 300x0.07x550 | 0.6     | 24    | 595x391x500     | 15      | 480               | 2.66         | 0.8            | 1.2           | 337     |
| 121x121x371  | 0.6     | 12    | 595x391x500     | 7       | 240               | 2.66         | 0.8            | 1.2           | 173     |
| 300x0.07x550 | 0.4     | 20    | 595x391x500     | 8       | 400               | 2.66         | 0.8            | 1.2           | 194     |

| L x B x H    | Gewicht | Menge | Mehrfachbox Dim |         | Menge per Palette | Palettenhöhe | Palettenbreite | Palettenlänge | Gewicht |
|--------------|---------|-------|-----------------|---------|-------------------|--------------|----------------|---------------|---------|
|              |         |       | Mehrfachbox Dim | Gewicht |                   |              |                |               |         |
| 300x0.07x550 | 0.7     | 20    | 595x391x500     | 13.3    | 320               | 2.16         | 0.8            | 1.2           | 241     |
| 300x0.07x550 | 0.7     | 20    | 595x391x500     | 13.5    | 440               | 2.66         | 0.8            | 1.2           | 307     |

# GARANTIEBESTIMMUNGEN SYSTEME FÜR SANITÄRINSTALLATIONEN

## 1. GARANTIEZEITRÄUME der OLI Produkte:

- a. Unterputz-Spülkasten, Konstruktionen für Bidets, Waschbecken und Urinale – 10 (zehn) Jahre;
- b. Aufputz-Spülkästen – 5 (fünf) Jahre;
- c. Spülmechanismen (Hähne und Ventile) – 10 (zehn) Jahre;
- d. Elektronische Komponenten, schnell verschleißende Artikel und Teile, namentlich Gummidichtungen oder ähnliche Materialien, und Spültasten – 2 (zwei) Jahre;
- e. Sämtliche sonstige Produkte – 2 (zwei) Jahre;

2. Der Garantiezeitraum beginnt an dem Datum, an dem der erste Endverbraucher das Produkt erwirbt. Das Verkaufsdokument, in dem das Kaufdatum des OLI Produktes und die entsprechende Seriennummer aufgeführt sind, bescheinigt das Datum des Garantiebeginns. Bei einem nachfolgenden Kauf oder einer sonstigen Änderung des Eigentümers oder Nutzers wird der Garantiezeitraum für die restliche Zeit fortgesetzt und bleibt hinsichtlich der sonstigen Aspekte unverändert.

3. Diese Garantie erstreckt sich auch auf die Ersatzteile, die bei defekten Teilen ausgetauscht werden, bis zum Ende des Garantiezeitraumes für das Produkt, in dem sie eingebaut sind, oder bis zu zwei Jahre nach ihrer Installation, falls die restliche Garantiezeit des Produktes, in dem sie eingebaut sind, unter zwei Jahren liegt. Die Reparatur oder der Austausch eines Produktes oder Teiles führt nicht zur Erneuerung der ursprünglichen Garantiezeit.

4. Diese Garantie gilt nur, wenn das Produkt gemäß den Montageanleitungen und den Informationen aus den von OLI gelieferten Katalogen und Handbüchern korrekt installiert wird. Falls diese für ein Material nicht vorliegen, muss die Installation gemäß den Vorschriften, Regeln und technischen Spezifikationen der gültigen Gesetzgebung erfolgen, die für die betreffenden Gerätearten und Mechanismen anwendbar sind.

5. Die Anwendbarkeit dieser Garantie hängt auch von der normal erachteten Nutzung der Produkte, der Funktionsbedingungen (z. B. Druck, Temperatur, etc.) und der Art der verwendeten Flüssigkeit ab, deren Werte sich innerhalb derer befinden müssen, die in den von OLI zur Verfügung gestellten Katalogen oder Handbüchern aufgeführt sind.

6. Sollten die Spülrohre für andere Flüssigkeiten als diejenigen aus dem Wasserversorgungsnetz genutzt werden, müssen immer die Vorschriften hinsichtlich der Widerstandswerte für Polyethylyn (PE), Polypropylen (PP) und Polyvinylchlorid (PVC) beachtet werden.

7. Es dürfen keine Produkte verwendet werden, die sowohl zum Zeitpunkt der Installation als auch während der Drucktests nicht vollständig oder offensichtlich beschädigt sind.

8. Die OLI Produkte dürfen nicht mit anderen Produkten genutzt werden, die keine nationalen Qualitätszertifikate und CE-Kennzeichnung besitzen.

9. Bei der Rückgabe von Produkten ist eine Kopie des Kaufbelegs beizulegen und müssen die Produkte möglichst in der Originalverpackung verpackt werden.

10. Diese Garantie erlöscht umgehend und ist nicht verlängerbar für Anlagen oder Teile, die beschädigt wurden oder nicht mehr funktionsfähig sind aufgrund von:

- a) Unfall, Bruch, Feuer, Überschwemmung, missbräuchlicher, unsachgemäßer oder fahrlässiger Nutzung;
- b) Nutzung von Teilen und Zubehör, die nicht von OLI hergestellt und/oder geliefert wurden, oder deren Lieferung und/oder Herstellung nicht ausdrücklich von OLI genehmigt wurde;
- c) nicht genehmigten Veränderungen der Anlage;
- d) Beschädigung des Garantiesiegels oder Entfernung von Etiketten mit der Seriennummer oder gesetzlich obligatorischen Kennzeichnung;
- e) Kundendienstleistungen, Reparaturen oder Austauschen, die von Dritten und nicht von OLI, seinem zugelassenen Händler oder einem zertifizierten technischen Zentrum ausgeführt wurden.

11. Die Garantie umfasst keinesfalls die Installation des Produktes.

12. Die Produkte werden in ordentlich identifizierten Verpackungen verpackt, welche die Anforderungen aus der geltenden nationalen Gesetzgebung erfüllen. OLI lehnt die Verantwortung für Material- oder Personenschäden ab, die durch die nicht korrekte oder unsachgemäße Nutzung dieser Verpackungen entstehen.

13. Die Nichtbeachtung der oben aufgeführten Klauseln befreit OLI von der Verantwortung für materielle und/oder nicht materielle Schäden, die daraus entstehen können.

14. OLI empfiehlt, dass die Verpackungen seiner Produkte mit Hilfe von angemessenen und sozial verantwortlichen Mitteln und Verfahren recycelt werden, wenn sie nicht mehr für die vorgesehenen Zwecke genutzt werden.

15. Bei Defekten oder Abweichungen der OLI Produkte muss innerhalb von 60 Tagen nach Kenntnisnahme des Mangels eine schriftliche Mitteilung an den Verkäufer oder Kundenbetreuer von OLI geschickt werden, sofern dieser Mangel nach vernünftigen Kriterien nicht vorher offensichtlich war. Anschließend werden die Maßnahmen zur Prüfung der eventuell festgestellten Fehler eingeleitet. Die Mitteilung kann auch telefonisch erfolgen mit einem anschließenden Einschreiben innerhalb von 24 Stunden, das an den Kundendienst gerichtet wird: Serviço Apoio ao Cliente, OLI – Sistemas Sanitários, S.A., Travessa do Milão, Esgueira, 3800-314 Aveiro (Portugal).

16. Die Nichtbeachtung der Verfügung im vorangegangenen Punkt kann den gesamten oder teilweisen Verlust des Entschädigungsanspruches bewirken.

17. In der im Punkt 15 dieser Garantie genannten Mitteilung, die per Einschreiben direkt an den Kundendienst von OLI gerichtet wird, müssen die folgenden Informationen aufgeführt werden:

- a) Name, Adresse und Telefonnummer des Reklamanten;
- b) Identifikation des Produktes;
- c) Unternehmen und Ort, wo das Produkt gekauft wurde (wenn es nicht OLI direkt ist), sowie das entsprechende Kaufdatum;
- d) Adresse und Ort, wo das Produkt installiert wurde;
- e) Beschreibung der sichtbaren Schäden;

f) Art der Installation und genutzten Materialien (falls sie dem Reklamanten bekannt sind);

g) Nutzungsbedingungen, z. B. Art des Systems, Druck, Temperatur, etc. (falls sie dem Reklamanten bekannt sind);

h) Name, Adresse, Telefonnummer des Unternehmens oder der Person, das/die die Installation durchgeführt hat.

18. Alle übermittelten personenbezogenen Daten werden nur zur Bearbeitung der Reklamation und für den Kontakt mit dem Reklamanten genutzt und können außerdem an die Versicherung weitergegeben werden, auf die die zivile Haftpflicht für die Schäden übertragen wurde.

19. Die Pflicht zur Reparatur, zum Austausch, zur Preisreduzierung oder gegebenenfalls zur Rückerstattung betrifft ausschließlich OLI Produkte mit der sichtbaren Marke oder dem kennzeichnenden Logo, die Defekte oder Abweichungen aufweisen, die durch eine genaue technische Prüfung bestätigt wurden. Sollte sich herausstellen, dass die Sache nicht defekt ist, werden die von OLI getragenen Kosten dem Reklamanten in Rechnung gestellt. Der technische Standard des Produktes zum Zeitpunkt seiner Herstellung wird als Grundlage für die Beurteilung seiner Konformität genutzt.

20. OLI kann nicht direkt von dem Käufer zur Verantwortung gezogen werden, falls die Abweichung des Produktes auf ein Verhalten des Händlers (oder sonstiger Handelsvertreter) von OLI Produkten zurückzuführen ist, insbesondere, wenn die Abweichung auf Erklärungen des Verkäufers über das Produkt, seine Eigenschaften und Nutzungskonditionen zurückzuführen ist, die von den Angaben und Anleitungen sowie dem Inhalt der Handbücher und Anleitungen abweichen, die mit den Produkten geliefert oder auf der Webseite des Unternehmens veröffentlicht wurden.

21. Die Rechte und Pflichten des Verbrauchers sind in der rechtlichen Regelung über den Verkauf und die Garantie für Konsumgüter (Gesetzeserlass Nr. 67/2003 vom 8. April mit den anschließenden Änderungen, insbesondere diejenigen aus dem Gesetzeserlass Nr. 84/2008 vom 21. Mai) und im Verbraucherschutzgesetz (Gesetz Nr. 24/96 vom 31. Juli) aufgeführt.

22. Jeder Rechtsstreit, der sich aus den Bedingungen oder der Auslegung dieser Garantie oder dem zugrunde liegenden Kaufvertrag ergibt, wird durch das portugiesische Gesetz geregelt. Er wird bei dem zuständigen Gerichtsstand ausgetragen. Dieser ist das Gericht des Unternehmenssitzes von OLI, dem Garantiegeber, mit ausdrücklicher Ablehnung eines anderen, es sei denn, dass dieser und der Begünstigte der Garantie ausdrücklich vereinbaren, dass der Rechtsstreit von einem Schiedsgericht beigelegt wird.

23. Mit dieser Garantie ist OLI genau an die Bedingungen gebunden, ausgenommen bei Schreibfehlern.

OLI SANITÄRSYSTEME GMBH. BEHÄLT SICH DAS RECHT VOR, ÄNDERUNGEN AN DIESEM KATALOG OHNE BENACHRICHTIGUNG VORZUNEHMEN. FÜR GARANTIEBEDINGUNGEN ODER ANDERE INFORMATIONEN, BESUCHEN SIE BITTE WWW.OLI-WORLD.COM



# ONLINE SUPPORT

## VERFOLGEN SIE ALLE OLI-UPDATES UND NEUIGKEITEN

### WENDEN SIE SICH IMMER TELEFONISCH ODER PER E-MAIL AN DEN OLI-SUPPORT

OLI bietet Telefonkontakt unter +49 6298 937960 und E-Mail kontakt@oli-world.com, um das ganze Jahr über eine enge Begleitung für Ihre Bedürfnisse zu bieten.



## BIM

### OLI IST BESTREBT, AN DER SPITZE DER ENTWICKLUNG IM BAUSEKTOR ZU STEHEN.

BIM ist der neue Konstruktionsstandard und erleichtert den Informationstransfer zwischen den Beteiligten und ermöglicht ein integriertes Management während des gesamten Produktlebenszyklus.

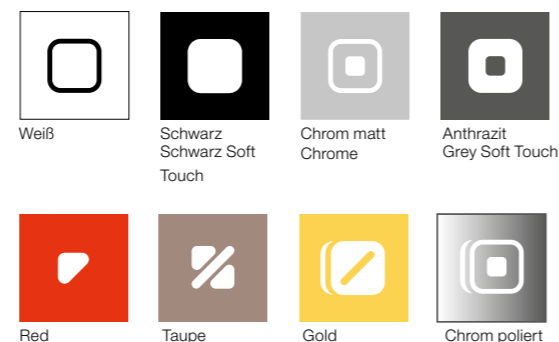
<https://www.oli-world.com/de/services-/bim-objects/>



## COLORADD

### INNOVATION UND SOZIALE VERANTWORTUNG

OLI ist das weltweit erste Unternehmen für Sanitärsysteme, das ColorADD einführt, einen einzigartigen, universellen und transversalen Art.Nr., der es farbenblinden Menschen ermöglicht, Farben richtig zu identifizieren.



## OLI IN DEN SOZIALEN MEDIEN

### VERFOLGEN SIE ALLE OLI-UPDATES UND NEUIGKEITEN

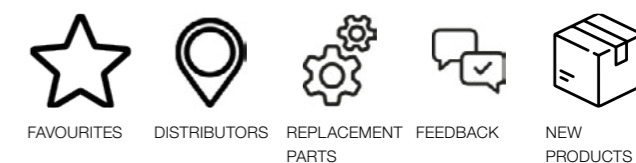
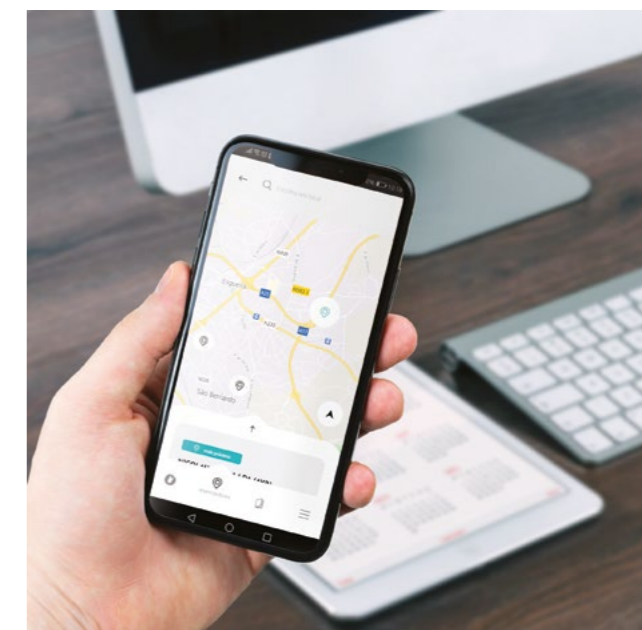


## OLI TECH

### OLI TECH WURDE FÜR SMARTPHONE UND TABLET ENTWICKELT, UM PROFIS DIREKTEN ZUGRIFF AUF NÜTZLICHE INFORMATIONEN ZU ERMÖGLICHEN.

Erhalten Sie schnellen Zugriff auf technische Datenblätter, Montageanleitungen, Wartungsvideos und Produkteigenschaften, die OLI dem Markt anbietet.

Laden Sie OLI TECH über die QR-Art.Nr.S herunter und geben Sie Feedback an: [communication@oli-world.com](mailto:communication@oli-world.com)



Virtueller Showroom:

[www.oli-world.com/en/services-/showroom-360-/sanitary-systems](https://www.oli-world.com/en/services-/showroom-360-/sanitary-systems)

## AUSSTELLUNGSBESUCH 360°

### PRÄSENTIERT MEHRERE LÖSUNGEN FÜR NACHHALTIGE SPÜLSYSTEME, ZWEIMENGEN-BETÄTIGUNGSPLETTEN UND MECHANISMEN FÜR ALLE ARTEN VON WÄNDEN UND TOILETTEN.

Stöbern und entdecken Sie alle innovativen und nachhaltigen Lösungen in einer Konfiguration, die Sie der realen Installation näher bringt.

Entdecken Sie neue Produkte und finden Sie alle notwendigen Informationen auf intuitive Weise!





C.0070.03-03.2022  
ZB030000000037



**OLI SANITÄRSYSTEME GmbH**  
Agria-Industriepark - Gebäude 5  
Bittelbronner Straße 42  
D - 74219 Möckmühl

T (+49) 6298 93796 0  
F (+49) 6298 93796 29  
[www.oli-world.com](http://www.oli-world.com)  
[kontakt@oli-world.com](mailto:kontakt@oli-world.com)

Inspired by water...