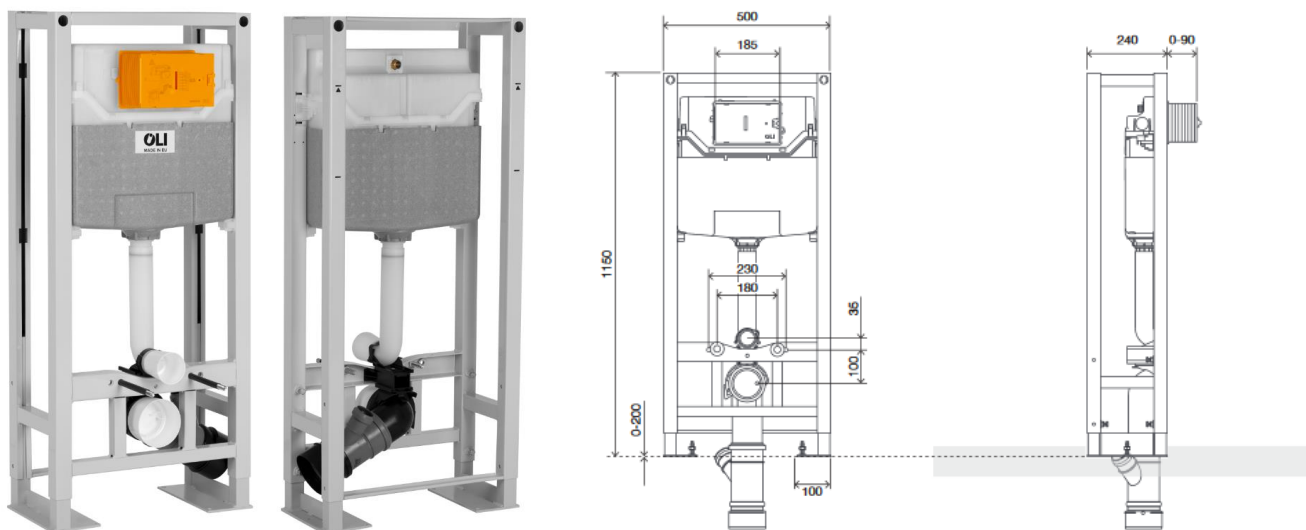


Ficha Técnica

Estrutura Dupla Sanita/Urinol/Lavatório



Identificação do Produto

CR14000882618

- Estrutura dupla WC|Urinol/Lavatório

Definição e Aplicação

- Estrutura pré-montada para fixação ao chão em paredes ligeiras.
- Compatível com todos os tipos de sanita suspensa, urinol e lavatórios
- Estrutura para aplicação de sanita e urinol ou lavatório costas com costas
- Ideal para projetos de reabilitação, comerciais e espaços públicos.
- Instalação de sanitas até 660mm de comprimento.

Características Técnicas

Estrutura

- Metálica de 1,5mm de espessura, resistente à corrosão
- Altura regulável de 0 a 200mm
- Fácil regulação da curva de evacuação para as laterais e em profundidade
- Suporta até 400kg

Autoclismo

- Dupla descarga de fábrica de 6/3 litros
- Acionamento mecânico
- Pressão de rede entre 0.1 a 16 bar
- Resistente à humidade atmosférica (Hr <90%)
- Fabricado em material altamente resistente (Polipropileno) e inquebrável à temperatura ambiente.
- Equipado com torneira de Bóia Azor Plus (retardadora, que só abre após fecho da válvula de descarga, permitindo sempre uma poupança de água extra), silenciosa, Classe 1 e certificada pela norma NF
- Certificado segundo as normas DIN/NF/KIWA e CE EN 14055 Classe CL1
- Fornecido com isolamento anti-condensação e acústico
- Classe "A" em termos de eficiência hídrica, em conformidade com exigências do organismo ANQIP

As medidas apresentadas são em milímetros

Ficha Técnica

Estrutura Dupla Sanita/Urinol/Lavatório



Acessórios

- 1 Tubo de descarga \varnothing 90 x 250
- 1 Vedante \varnothing 125
- 1 Tubo de ligação \varnothing 45 x 180
- 1 Emboque \varnothing 45
- 1 Caixa de proteção
- 1 Torneira de esquadria G $\frac{1}{2}$ "
- 1 Esponja de proteção de torneira de esquadria
- 1 Curva de descarga \varnothing 90/90/110 e \varnothing 40 para ligação esgoto urinol/lavatório
- 1 Adaptador \varnothing 90/110
- 1 Proteção tubo \varnothing 90

De fixação da estrutura ao chão

- 6 Buchas M10

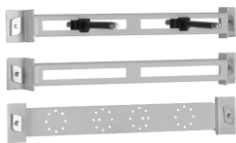
De fixação da sanita à estrutura

- 2 Varões roscados
- 2 Mangas para varões roscados
- 2 Campânulas de proteção
- 2 Anilhas plásticas de fixação à sanita
- 2 Porcas M12
- 2 Anilhas \varnothing 34

Accessories can be purchase separately

- (1) 882612- Kit Urinol
- (2) 882613- Kit Lavatório
- (3) 881858- Kit Torneira Mural ou Fluxómetro
- (4) 883081- Sifão oculto

1



2



3



4



Garantias

Consulte os termos de garantia que se encontram disponíveis em www.oli-world.com

Observações

Estão disponíveis produtos similares. Para mais informação consultar o catálogo de Sistemas de Instalação Sanitária OLI ou no site www.oli-world.com

As medidas apresentadas são em milímetros