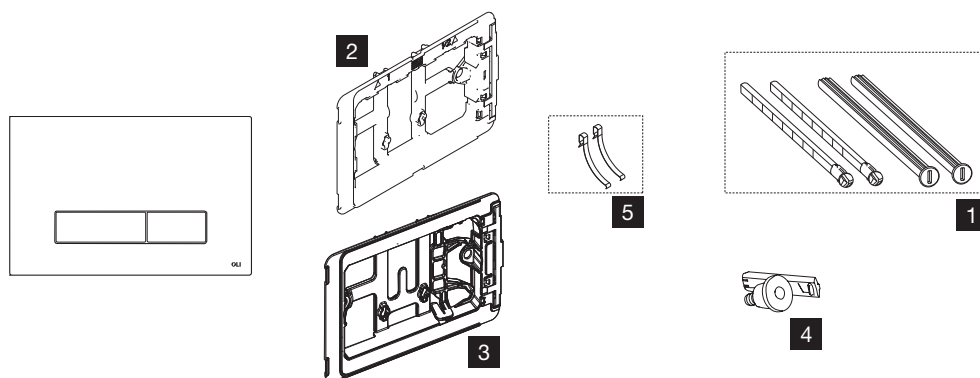


GLAM



NRO.	CÓDIGO	DESCRIPCION	CT.	CÓDIGO
1	131989	TORNILLOS PARA ACCIONADOR DE PULSADOR Y FIJACIÓN (2X)	2	
2	069205	CONTRAPLACA	1	
3	181715	CONTRAPLACA OLIPURE	1	
4	181716	ENTRADA OLIPURE	1	
5	011986	MUELLES (10X)	10	