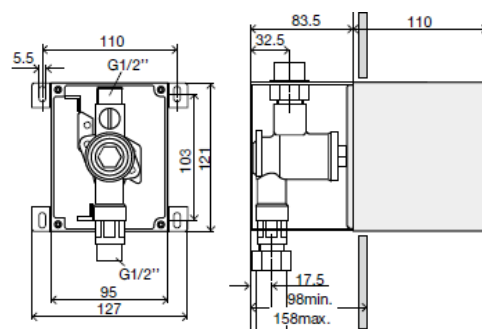
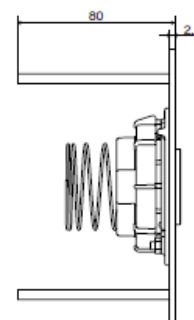
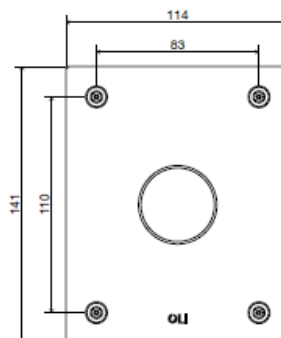


Ficha Técnica

BLINK Urinol



Caixa de pré-instalação do urinol

Identificação do Produto

CK05000882264

Blink Urinol

CM12000883087

Caixa pré-instalação Urinol

Definição e Aplicação

- Placa fluxómetro para Urinol de acionamento mecânico para aplicação em paredes de alvenaria e ou parede técnica. Indicada para espaços públicos por ser uma placa bastante resistente a atos de vandalismo.
- Necessária aplicação de caixa de pré-instalação, vendida em separado.

Medidas em milímetros

Características Técnicas

Frontal

- Descarga simples;
- Acionamento mecânico;
- Material: Aço inox escovado;
- Acabamento; mate
- Resistente ao vandalismo;
- 4 Parafusos M5X80 INOX
- 1 Parafuso de segurança TORX (+bit);
- Dimensões: 141 X 114 mm

Caixa de Pré-instalação

- Pressão de fluxo: 0.8 – 5 bar
- Caudal de descarga: 0.3 l/s, de acordo com a norma DIN EN 12541.
- Volume de descarga: Ajustável 1 - 6 l (2l ajuste de fábrica)
- Classe de ruído: classe I, DIN 4109
-

Nota sobre a instalação: Ter em atenção ao local onde vai instalar, atendendo às normas e regulamentos sanitários existentes.

Compatibilidade

- Urinol Sanitarblock e Dupla WC Urinol
- Espessura mínima da parede: 18 mm

Garantias

Consulte os termos de garantia no nosso site em www.oli-world.com

Observações

A instalação da caixa de pré-instalação com as placas de comando para Urinol OLI deve ser aplicado antes do fecho da parede

Estão disponíveis produtos similares.

Para mais informação consultar o catálogo de Sistemas de Instalação Sanitária OLI ou no site www.oli-world.com