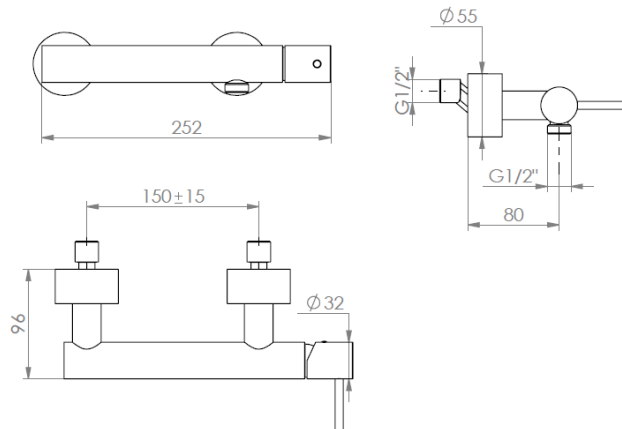


Ficha Técnica

OCEAN Chuveiro



Identificação do Produto

OA10000000307

Misturadora OCEAN chuveiro Cromado

OA10000000072

Misturadora OCEAN chuveiro Preto mate

Definição e Aplicação

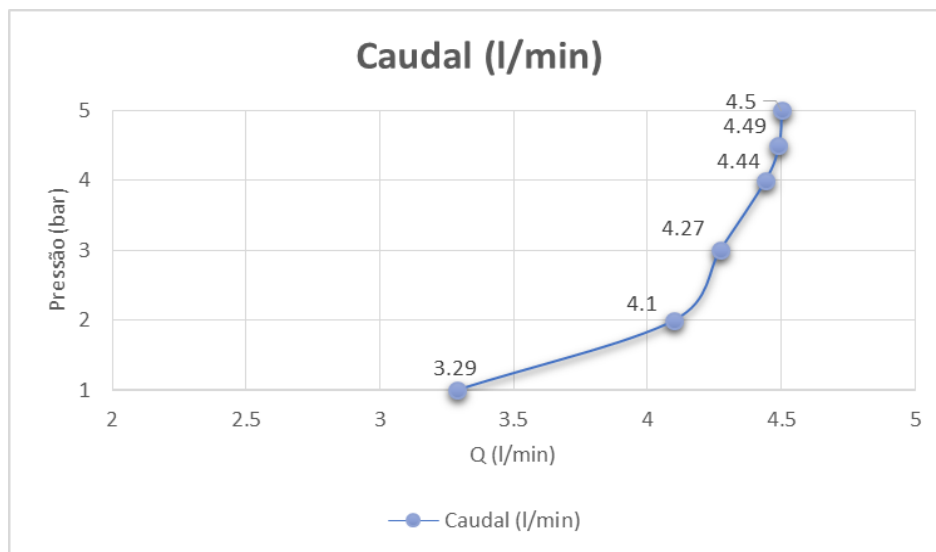
Misturadora para chuveiro em latão cromado ou lacado preto mate. Já inclui chuveiro de mão cilíndrico ABS, com regulador de caudal incorporado e respetivo suporte e flexível.

Características do Produto

- Cartucho de $\varnothing 25$ mm
- Corpo em latão
- Caudal ≈ 4.5 l/m, com pressão de funcionamento igual a 4.5 bar;
- Classe «A+» em termos de eficiência hídrica, em conformidade com as exigências do organismo ANQIP.

As medidas apresentadas são em milímetros

Testes laboratoriais:



Acessórios

- 1 Chuveiro de mão cilíndrico em ABS;
- 1 Suporte de chuveiro de mão em ABS;
- 1 Flexível em aço inox;
- 2 Uniões em S;

Acabamento

- Cromado
- Lacado Preto mate

Garantias

Consulte os termos de garantia que se encontram disponíveis em <https://www.oli-world.com/pt/condicoes-gerais-de-venda/>.

Observações de Instalação

- Recomenda-se o uso de válvulas de corte antes da ligação dos flexíveis, para maior controlo em situação de fuga de água e para realizar operações de manutenção;
- Deve proceder-se à instalação da torneira com a superfície devidamente limpa e seca;
- Antes de ligar os flexíveis deve proceder a uma purga para eliminar os resíduos sólidos que se encontrem dentro da canalização;

Observações de Manutenção

- O estado do acabamento da torneira é determinado pelo tipo de produto utilizado na sua limpeza, sendo aconselhável a utilização de um pano macio, água e sabão natural. A garantia não cobre danos no produto provocados pela aplicação de detergentes ácidos ou corrosivos;
- É aconselhável proceder periodicamente à limpeza dos filtros, quando aplicados, e do perlador, recorrendo sempre à utilização de água corrente;
- Para efetuar trabalhos de manutenção, é indispensável fechar o abastecimento de água.

As medidas apresentadas são em milímetros