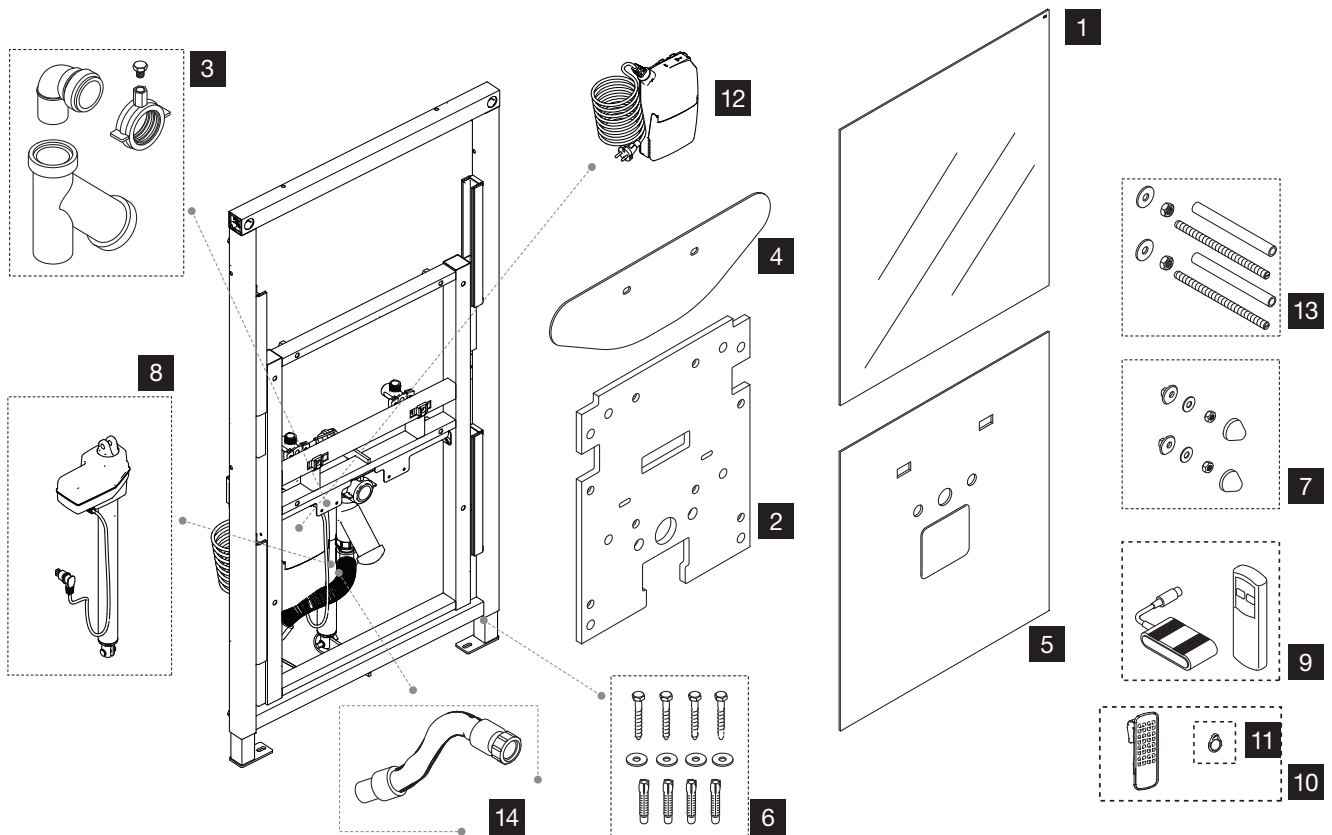


EASY MOVE LAVATÓRIO



NR.	CÓDIGO	DESCRIÇÃO	QUANTIDADE	PVP
1	CS05000883048	ESPELHO PARA ESTRUTURA EASY LAVATÓRIO	1	154.50 €
2	CS05000883047	SUPORTE DE FIXAÇÃO EM MADEIRA	1	103.00 €
3	CM05000883044	SIFÃO FLEXIVEL	1	47.40 €
4	DA04000620072	PROTEÇÃO ACÚSTICA	1	8.25 €
5.1	CS05000883045	PAINEL VIDRO INFERIOR EASY MOVE LAVATÓRIO BRANCO	1	309.00 €
5.2	CS05000883046	PAINEL VIDRO INFERIOR EASY MOVE LAVATÓRIO PRETO	1	309.00 €
6	CS05000037148	SACO ACESSÓRIOS DE FIXAÇÃO (4 PARAFUSOS)	1	4.15 €
7	CS05000036883	SACO ACESSÓRIOS FIXAÇÃO SANITA BRANCO	1	3.10 €
8	CS05000888078	MOTOR HIDRÁULICO LAVATÓRIO		263.60 €
9	CS05000054641	CONTROLO REMOTO WIRELESS < 2023	1	66.95 €
10	CS05000888074	CONTROLO REMOTO WIRELESS >2023	1	142.57 €
11	CS05000888075	CHAVE MAGNÉTICA >2023	1	30.78 €
12	CS05000888076	TRANSFORMADOR CONTROLO REMOTO WIRELESS >2023		300.76 €
13	CS05000036886	SACO ACESSÓRIOS ESTRUTURA (M12+PORCA+ANILHA)	1	6.20 €
14	CS05000883037	TUBO FLEXIVEL	1	68.00 €