



# OLIflex D.P. Air inox-inox, inox-rame

Sistema idoneo allo scarico dei prodotti della combustione di caldaie di tipo "C" stagne a tiraggio forzato, a condensazione, e per generatori a pellet dove la temperatura dei fumi non supera i 200°C. Sono disponibili a richiesta prodotti con diametri specifici, vedi Ø 60 mm, e varie finiture.

*System suitable for the discharge of combustion products for "C" type watertight forced draught and condensing boilers, and for pellet generators where fume temperature will not go above 200°C. Products with specific diameters are available upon request, like Ø 60 mm, and different finishing.*

Guarnizione compresa e premontata. - *Silicon gasket is included and already installed.*



Documentazione online  
Documentation online

T200

H2  
5000 Pa



GAS

OIL

PELLET



RAL

## Sistema OLIflex D.P. Air inox-inox

Per rispondere alle esigenze del mercato e ampliare la gamma di prodotti certificati, garantendo assoluta qualità e convenienza, abbiamo creato OLIflex D.P. Air inox-inox.

La sua caratteristica principale consiste nello sfruttare le proprietà fisiche dell'aria non in movimento come coibente naturale ed ecologico. Con il passaggio dei fumi si riscalda il condotto interno metallico il quale essendo a contatto con l'aria nell'intercapedine, ne cede parte del calore creando una coibentazione di ottima qualità.

### Caratteristiche del prodotto

- Prodotto certificato CE secondo lo standard UNI EN 1856/1.
- OLIflex D.P. Air inox-inox è un sistema a doppia parete, con intercapedine ad aria, adatto allo scarico dei prodotti della combustione di caldaie tipo "C" stagne a tiraggio forzato, anche a condensazione o per generatori dove la temperatura dei fumi non supera i 200°C. L'uso e collocazione di questo sistema è prevalentemente esterno all'edificio.
- Realizzato nei diametri: Ø 80/100 - Ø 100/120 - Ø 130/150 - Ø 150/170 - Ø 180/200 - Ø 200/220 - Ø 250/270 mm.
- Questo sistema composto da elementi modulari a sezione circolare è adatto al funzionamento in pressione positiva (5000 Pa con guarnizione) a umido (W) ed a una Temperatura max. di 200°C
- Compongono il sistema tutti gli elementi necessari alla realizzazione di una canna fumaria, e sono: raccordo TEE 93° - Supporto a muro - Scarico condensa - Curve 45° - Elemento d'ispezione - Terminali ed accessori vari.
- Le principali normative di riferimento: UNI EN 1443 - UNI EN 1856-1-2 - UNI EN 13384-1-2 - UNI 7129 - UNI 11258 - UNITS 11278.

## OLIflex System D.P. Air inox-inox

*To satisfy the market demands and increase the range of certified products, ensuring outstanding quality and convenience, OLI has developed "OLIflex D.P. Air inox-inox".*

*Its main feature consists in exploiting the physical characteristics of the air, not in motion, as natural and ecologic thermal insulation.*

*By exploiting the smoke passage, the metal internal conduct gets warm and, being in contact with the air (inside the interspace), it passes part of the heat, thus creating a very good quality thermal insulation.*

### Product features

- CE certified product according to UNI EN 1856/1 standard.
- OLIflex D.P. Air inox-inox is a double wall system, with air interspace, suitable for discharging combustion products of type "C" watertight boilers with forced draft. Suitable also for condensation boilers and for generators whose smoke temperature is below 200° Celsius. Use and location of this system is mainly outside the building.
- Available diameters: Ø 80/100 - Ø 100/120 - Ø 130/150 - Ø 180/200 - Ø 200/220 and Ø 250/270 mm.
- This system, composed of circular modular elements, is suited to work in humid (W) positive pressure (5000 Pa with seal) and with a maximum temperature of 200°C.
- System composed by all the elements necessary to the construction of a flue. Specifically: TEE 93° connector - wall support - condensation discharge - 45° Curves - Inspection Element - Terminals and accessories.
- Main reference standard: UNI EN 1443 - UNI EN 1856-1-2 - UNI EN 13384-1-2 - UNI 7129 - UNI 11258 - UNI TS 11278.

ZERTIFIKAT ◆ CERTIFICATE ◆ 認証証書 ◆ CERTIFICADO ◆ CERTIFICAT

Notified Body  
Nr. 0036



## Certificate of conformity of the factory production control

0036 CPR 91287 004

In compliance with Regulation 305/2011/EU of the European Parliament and of the Council of 9 March 2011 (the Construction Products Regulation or CPR), this certificate applies to the construction product

### System chimney type OLIFLEX D.P. AIR INOX-INOX models

model 1, DN 80-250	EN 1856-1	T200 P1 W V2 L50040 O30
model 2, DN 80-250	EN 1856-1	T200 H2 W V2 L50040 O30

produced by

**Oli s.r.l.**  
**Località Piani di Mura**  
**25070 Casto (BS), Italy**

in the manufacturing plant

**Factory number 4**

This certificate attests that all provisions concerning the assessment and verification of constancy of performance described in Annex ZA of the standard

**EN 1856-1:2009-06**

under system 2+ are applied and that the factory production control fulfils all the prescribed requirements set out above.

The determination of the product type on the basis of type testing is documented.

This certificate was first issued on 2016-12-29 and will remain valid as long as the test methods and/or factory production control requirements included in the harmonised standard, used to assess the performance of the declared characteristics, do not change, and the product, and the manufacturing conditions in the plant are not modified significantly.

Munich, 2016-12-29

Johannes Steiglechner  
 Leiter Zertifizierungssstelle Bauprodukte (EG)

TÜV SÜD INDUSTRIE SERVICE GMBH, WESTENDSTRASSE 199, 80686 MUNICH, GERMANY





## Voce di capitolato – Scheda tecnica di prodotto

### OLIflex D.P. AIR Inox-Inox (Coibentato Aria)

Sistema camino in elementi modulari, di sezione circolare a doppia parete coibentato aria; idoneo ad ogni impianto di tipo civile e per ogni combustibile (V2 secondo UNITS 11278), per funzionamento sia a secco che in condensazione (W).

#### • Gamma diametri da 80 mm. a 250 mm.

- Parete interna in acciaio inox AISI 316L (classificato secondo EN 10088 nr. 1.4404) di spessore 0.4 mm. (da 80 mm. a 200 mm.), di spessore 0,5 mm. (dal 230 mm. al 250 mm.) con finitura 2R lucida a specchio, avente grado di resistenza alla corrosione di tipo V2.
- Parete esterna di spessore variabile da 0.4 mm a 0,5 mm. in funzione del diametro, realizzata in acciaio inox AISI 304 (classificato secondo EN 10088 nr 1.4301) con finitura esterna 2R lucida a specchio.
- Finitura superficiale esterna, lucida a specchio o verniciatura in tinta RAL oppure rameantico/martellinato, bocciardato/arabescato
- Isolamento termico di spessore 10 mm. con intercapedine ad aria a celle chiuse.
- Giunzione degli elementi mediante incastro meccanico di tipo bicchiere maschio/femmina.
- Fascetta stringitubo, con chiusura meccanica mediante serraggio a vite/brugola.
- Rotazione elementi possibile su 360°
- Bicchiere del tipo maschio/femmina con altezza 50 mm. ad elevata stabilità.
- Tenuta con guarnizione fino a **200 Pa (classe P1)** di tipo siliconico, installata nell'interno del bicchiere femmina e conforme alla norma EN 14241, per i **diametri da 80 mm. a 250 mm.**
- Tenuta con guarnizione fino a **5.000 Pa (classe H2)** di tipo siliconico, installata nell'interno del bicchiere femmina e conforme alla norma EN 14241, per i **diametri da 80 mm. a 250 mm.**
- Resistenza termica di parete **0,16 m<sup>2</sup>K/W**

Gli elementi, ai fini della marcatura CE, sono dichiarati conformi secondo EN 1856/1 nelle seguenti condizioni:

#### Sistema camino certificato CE secondo lo standard EN 1856/1 – nr. 0036 CPD 91287 004

Con guarnizione di tenuta	T200 H2 W V2 L50040 O30	condensazione e secco
Con guarnizione di tenuta	T200 P1 W V2 L50040 O30	condensazione e secco



OLI srl - Località Piani di Mura - 25070 Casto (Brescia) Italia - Tel. +39 0365/890.611 - Fax +39 0365/879.922  
e-mail: info@olisrl.it - [www.oli-world.com](http://www.oli-world.com)

Cap. Soc. € 1.000.000 i.v. - Reg. Imprese di Brescia 00923140115 - Reg. Rea 0360945 C.C.I.A.A. Brescia - Mecc. BS058831  
Cod. Fisc. 00923140115 - Part. IVA IT 01853380986

"Oli S.r.l. soggetta all'attività di direzione e coordinamento da parte di Oli - Sistemas Sanitários S.A. Codice Fiscale 96014610172"

S-05/7 rev.8 del 03/18

Azienda con  
Sistema Qualità  
certificata da:



## Scheda tecnica

### Technical specification

Caratteristiche generali General characteristics							
Diametro interno (mm) <i>Internal diameter (mm)</i>	80	100	130	150	180	200	250
Diametro esterno (mm) <i>External diameter (mm)</i>	100	120	150	170	200	220	270
Peso al metro (kg/m) <i>Weight per meter (kg/m)</i>	1,80	2,20	2,80	3,00	3,70	4,60	6,40
Resistività Termica (m <sup>2</sup> K)/W <i>Thermal resistivity (m<sup>2</sup>K)/W</i>	0,16	0,16	0,17	0,17	0,17	0,17	0,17
Parete interna <i>Internal wall</i>							
Tipo di materiale <i>Type of material</i>	Acciaio INOX AISI 316 L finitura BA lucida <i>INOX AISI 316 L lucid BA finishing</i>						
Spessore lamiera (mm) <i>Metal sheet thickness (mm)</i>	min 0,4						
Guarnizione in gomma siliconica <i>Silicone rubber seal</i>	Si - Yes						
Parete esterna <i>External wall</i>							
Tipo di materiale <i>Type of material</i>	Acciaio INOX AISI 304 finitura BA lucida <i>Stainless steel AISI 304 lucid BA finishing</i>						
Spessore lamiera (mm) <i>Metal sheet thickness (mm)</i>	min 0,4						
Finitura esterna <i>External finishing</i>	Inox-rame-inox verniciato color rame martellato <i>Stainelss steel - copper - stainless steel painted in hammered copper color</i>						
Coibentazione <i>Insulation</i>							
Tipo di materiale <i>Type of material</i>	Aria - Air						
Spessore (mm) <i>Thickness (mm)</i>	10						
Condizioni d'utilizzo <i>Use conditions</i>							
Combustibili <i>Fuels</i>	Gas metano - GPL - gasolio <i>Methan gas, LPG - Diesel fuel</i>						
Temperatura massima (°C) <i>Maximum temperature (°C)</i>	200°C						
Utilizzo a umido <i>Use in humid</i>	Si - Yes						
Utilizzo in pressione <i>Use under pressure</i>	Si - Yes						



Certificazione <i>Certificates</i>	
Marcatura CE <i>CE Marks</i>	Certificato - Certificate n° 0036-CPD-002
Conformità dei materiali <i>Compliance of materials</i>	D.L.37/08 - EN 1443, EN 1856/1 e UNI TS 11278
Sistema di qualità <i>Quality system</i>	UNI EN ISO 9001 TÜV SÜD
Prove di collaudo <i>Tests</i>	Istituto Giordano <i>Giordano institute</i>

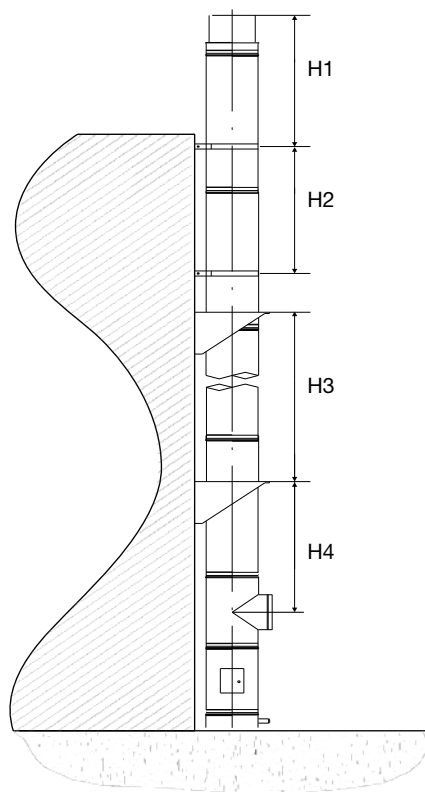
## Designazione del prodotto secondo la norma EN 1856-1

### *Product designation according to the standard EN 1856-1*

Sistema OLIflex D.P. Air inox-inox <i>OLIflex D.P. Air inox-inox systems</i>	
Numero della norma <i>Standard number</i>	EN1856-1
Livello di temperatura: <i>Temperature level</i>	T 200°C
Livello di pressione <i>Pressure level</i>	H2
Resistenza alla condensa (W: umido D: secco) <i>Resistance to condensation (W: wet D: dry)</i>	W
Resistenza alla corrosione <i>Resistance to corrosion</i>	V2
Specifiche della parete interna <i>Internal wall specification</i>	L50040
Classe di reazione al fuoco (G: si O: no) e distanza dai materiali combustibili (mm): <i>Reaction to fire (G: yes O: no)                      and distance from combustible materials (mm):</i>	O - 30

Nella tabella seguente troverete le distanze consigliate espresse in metri, che gravano sull'elemento di partenza dal suolo; la distanza massima da una mensola all'altra; la distanza tra due collari e la misura, a sbalzo, dall'ultimo collare al terminale. OLIflex D.P. air inox-inox è costituito da elementi modulari a sezione circolare in acciaio.

In the following table you will find the recommended distances, in meters, for the starting element from the ground, the maximum distance from one support to another, the distance between two clips and the measurement from the last clip to the terminal. OLIflex D.P. air inox-inox single wall chimney is made up of modular circular elements in steel.

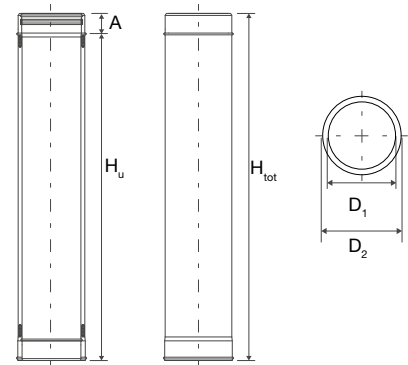


Descrizione <i>Description</i>	Altezza <i>Height</i>	Diametri interni di riferimento <i>Diameters of reference</i>						
		80	100	130	150	180	200	250
Massimo sbalzo dall'ultimo collare <i>Maximum jerk from the last collar</i>	H1	2 m						
Massima distanza tra due collari <i>Maximum distance between two collars</i>	H2	3 m						
Massima distanza tra le due mensole <i>Maximum distance between two brackets</i>	H3	45 m	38 m	29 m	26 m	20 m	17 m	11 m
Massima distanza dal primo sostegno <i>Maximum distance from the first support</i>	H4	97 m	79 m	62 m	58 m	47 m	38 m	39 m




■ Elemento lineare.

■ *Linear element.*




1 m

Cod. inox	Cod. rame/copper	D <sub>1</sub>	D <sub>2</sub>	A ± 3 mm	H <sub>u</sub> ± 5 mm	H <sub>tot</sub> ± 5 mm	
OL0163041	OL0163041RA	80	100	50	950	1000	1
OL0163042	OL0163042RA	100	120	50	950	1000	1
OL0163043	OL0163043RA	130	150	50	950	1000	1
OL0163044	OL0163044RA	150	170	50	950	1000	1
OL0163045	OL0163045RA	180	200	50	950	1000	1
OL0163046	OL0163046RA	200	220	50	950	1000	1
OL0163047	OL0163047RA	250	270	50	950	1000	1


Aggiungere fascetta stringitubo per ogni elemento. - *Add locking band for each element.* (pag. 207).

0,50 m

Cod. inox	Cod. rame/copper	D <sub>1</sub>	D <sub>2</sub>	A ± 3 mm	H <sub>u</sub> ± 5 mm	H <sub>tot</sub> ± 5 mm	
OL0163081	OL0163081RA	80	100	50	450	500	1
OL0163082	OL0163082RA	100	120	50	450	500	1
OL0163083	OL0163083RA	130	150	50	450	500	1
OL0163084	OL0163084RA	150	170	50	450	500	1
OL0163085	OL0163085RA	180	200	50	450	500	1
OL0163086	OL0163086RA	200	220	50	450	500	1
OL0163087	OL0163087RA	250	270	50	450	500	1

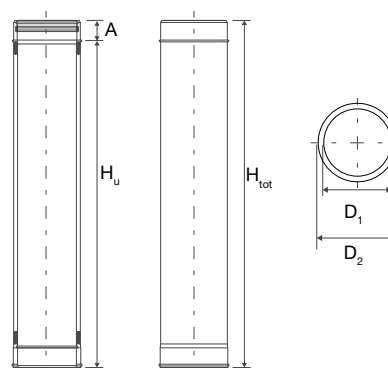
Aggiungere fascetta stringitubo per ogni elemento. - *Add locking band for each element.* (pag. 207).

0,33 m

Cod. inox	Cod. rame/copper	D <sub>1</sub>	D <sub>2</sub>	A ± 3 mm	H <sub>u</sub> ± 5 mm	H <sub>tot</sub> ± 5 mm	
OL0163021	OL0163021RA	80	100	50	280	330	1
OL0163022	OL0163022RA	100	120	50	280	330	1
OL0163023	OL0163023RA	130	150	50	280	330	1
OL0163024	OL0163024RA	150	170	50	280	330	1
OL0163025	OL0163025RA	180	200	50	280	330	1
OL0163026	OL0163026RA	200	220	50	280	330	1
OL0163027	OL0163027RA	250	270	50	280	330	1

Aggiungere fascetta stringitubo per ogni elemento. - *Add locking band for each element.* (pag. 207).

- Elemento lineare.
- *Linear element.*

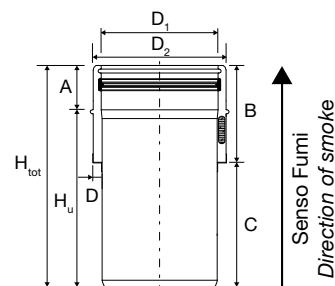


0,25 m

Cod. inox	Cod. rame/copper	D <sub>1</sub>	D <sub>2</sub>	A ± 3 mm	H <sub>u</sub> ± 5 mm	H <sub>tot</sub> ± 5 mm	
OL0163001	OL0163001RA	80	100	50	200	250	1
OL0163002	OL0163002RA	100	120	50	200	250	1
OL0163003	OL0163003RA	130	150	50	200	250	1
OL0163004	OL0163004RA	150	170	50	200	250	1
OL0163005	OL0163005RA	180	200	50	200	250	1
OL0163006	OL0163006RA	200	220	50	200	250	1
OL0163007	OL0163007RA	250	270	50	200	250	1

Aggiungere fascetta stringitubo per ogni elemento. - *Add locking band for each element.* (pag. 207).

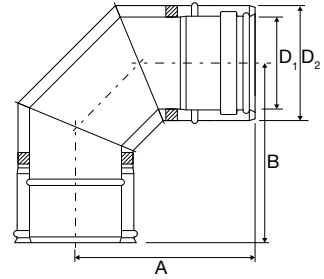
- Giunto di raccordo da mono a doppio.
- *Adapter from SW to DW.*




Cod. inox	Cod. rame/copper	D <sub>1</sub>	D <sub>2</sub>	A	B	C	D	H <sub>u</sub>	H <sub>tot</sub>	
OL0163541	OL0163541RA	80	100	50	110	140	10	200	250	1
OL0163542	OL0163542RA	100	120	50	110	140	10	200	250	1
OL0163543	OL0163543RA	130	150	50	110	140	10	200	250	1
OL0163544	OL0163544RA	150	170	50	110	140	10	200	250	1
OL0163545	OL0163545RA	180	200	50	110	140	10	200	250	1
OL0163546	OL0163546RA	200	220	50	110	140	10	200	250	1
OL0163547	OL0163547RA	250	270	50	110	140	10	200	250	1

Aggiungere fascetta stringitubo per ogni elemento. - *Add locking band for each element.* (pag. 207).

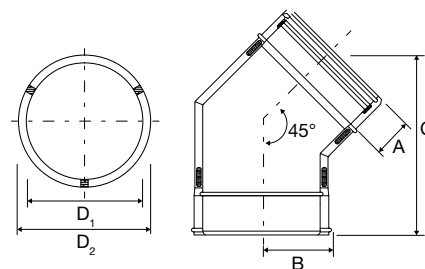
- Curva 90°.
- 90° elbow.



Cod. inox	Cod. rame/copper	D <sub>1</sub>	D <sub>2</sub>	A	B	
OL0163161	OL0163161RA	80	100	150	150	1
OL0163162	OL0163162RA	100	120	160	170	1
OL0163163	OL0163163RA	130	150	175	185	1
OL0163164	OL0163164RA	150	170	185	195	1
OL0163165	OL0163165RA	180	200	195	205	1
OL0163166	OL0163166RA	200	220	220	220	1
OL0163167	OL0163167RA	250	270	250	240	1

Aggiungere fascetta stringitubo per ogni elemento. - Add locking band for each element. (pag. 207).

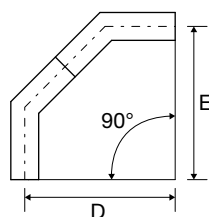
- Curva 45°.
- 45° elbow.



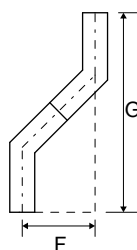
Cod. inox	Cod. rame/copper	D <sub>1</sub>	D <sub>2</sub>	A	B	C	
OL0163141	OL0163141RA	80	100	50	75	180	1
OL0163142	OL0163142RA	100	120	50	78	187	1
OL0163143	OL0163143RA	130	150	50	82	198	1
OL0163144	OL0163144RA	150	170	50	85	205	1
OL0163145	OL0163145RA	180	200	50	89	216	1
OL0163146	OL0163146RA	200	220	50	92	223	1
OL0163147	OL0163147RA	250	270	50	100	241	1

Aggiungere fascetta stringitubo per ogni elemento. - Add locking band for each element. (pag. 207).

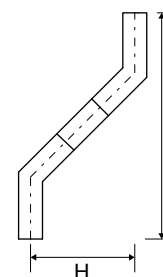
#### Esempi di spostamenti - Displacement examples



2 Curve montate a 90°  
2 elbows mounted at 90°



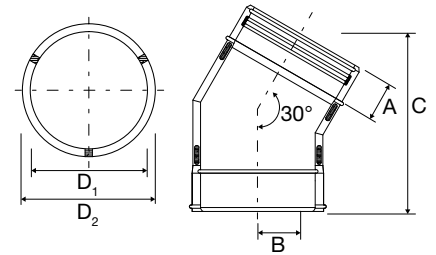
Spostamento 2 curve 45°  
Displacement of 2 elbows at 45°




Spostamento 2 curve 45°+  
Elemento 250 - 500 - 1000 m  
Displacement of 2 elbows at 45° +  
250 - 500 - 1000 m element

D curva D elbow	D	E	F	G	H+250	I+250	H+500	I+500	H+1000	I+1000
80	220	220	114	326	255	467	432	644	786	998
100	230	230	120	340	261	481	438	658	792	1012
130	245	245	129	361	270	502	447	679	801	1033
150	255	255	135	375	276	516	453	693	807	1047
180	270	270	144	396	285	537	462	714	816	1068
200	280	280	150	410	291	551	468	728	822	1082
250	305	305	164	446	305	587	482	764	836	1118

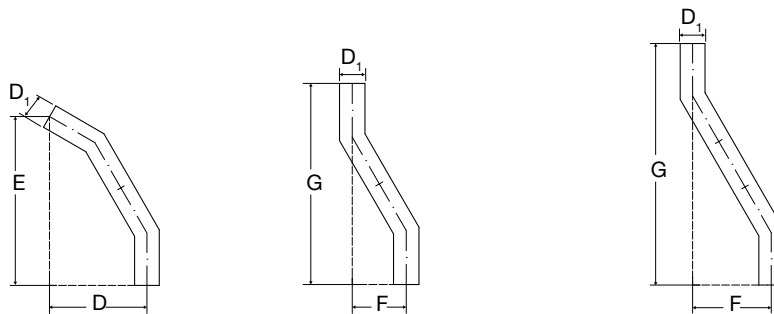
- Curva 30°.
- 30° elbow.



Cod. inox	Cod. rame/copper	D <sub>1</sub>	D <sub>2</sub>	A	B	C	
OL0163121	OL0163121RA	80	100	50	47	174	1
OL0163122	OL0163122RA	100	120	50	48	179	1
OL0163123	OL0163123RA	130	150	50	50	187	1
OL0163124	OL0163124RA	150	170	50	52	192	1
OL0163125	OL0163125RA	180	200	50	54	199	1
OL0163126	OL0163126RA	200	220	50	55	204	1
OL0163127	OL0163127RA	250	270	50	55	210	1

Aggiungere fascetta stringitubo per ogni elemento. - Add locking band for each element. (pag. 207).

### Esempi di spostamenti - Displacement examples



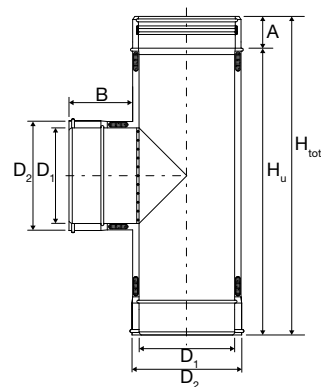
2 curve montate a 60°  
2 elbows mounted at 60°

Spostamento 2 curve a 30°  
Displacement of 2 elbows at 30°

Spostamento 2 curve a 30° + elemento  
Displacement of 2 elbows at 30° + element

D curva D elbow	D	E	F	G	H+250	I+250	H+500	I+500	H+1000	I+1000
80	258	150	304	68	478	168	694	293	1128	543
100	267	154	314	70	487	170	704	295	1137	545
130	281	162	330	75	503	175	720	300	1153	550
150	289	168	340	77	514	177	730	302	1163	552
180	301	175	355	81	528	181	744	306	1177	556
200	310	179	364	84	538	184	754	309	1187	559
250	321	182	376	87	549	187	765	312	1198	562

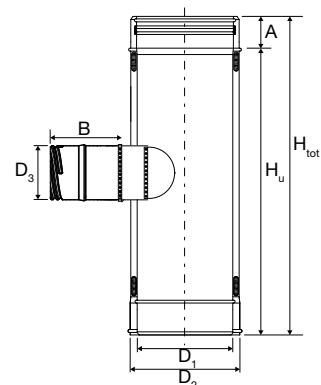
- Raccordo a T 90° maschio.
- 90° male TEE.



Cod. inox	Cod. rame/copper	D <sub>1</sub>	D <sub>2</sub>	A	B	H <sub>u</sub>	H <sub>tot</sub>	
OL0163181	OL0163181RA	80	100	50	100	280	330	1
OL0163182	OL0163182RA	100	120	50	100	280	330	1
OL0163183	OL0163183RA	130	150	50	100	280	330	1
OL0163184	OL0163184RA	150	170	50	100	450	500	1
OL0163185	OL0163185RA	180	200	50	100	450	500	1
OL0163186	OL0163186RA	200	220	50	100	450	500	1
OL0163187	OL0163187RA	250	270	50	100	450	500	1

Aggiungere fascetta stringitubo per ogni elemento. - Add locking band for each element. (pag. 207).

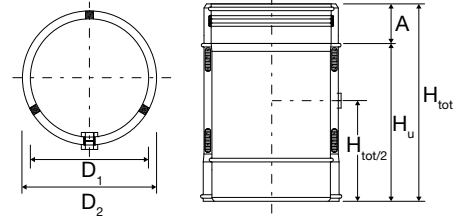
- Raccordo a T 90° maschio ridotto D 80 attacco maschio.
- TEE 90° reduced fitting D 80 mm male.



Cod. inox	Cod. rame/copper	D <sub>1</sub>	D <sub>2</sub>	D <sub>3</sub>	A	B	H <sub>u</sub>	H <sub>tot</sub>	
OL0163201	OL0163201RA	80	100	80	50	100	280	330	1
OL0163202	OL0163202RA	100	120	80	50	100	280	330	1
OL0163203	OL0163203RA	130	150	80	50	100	280	330	1
OL0163204	OL0163204RA	150	170	80	50	100	280	330	1
OL0163205	OL0163205RA	180	200	80	50	100	280	330	1
OL0163206	OL0163206RA	200	220	80	50	100	280	330	1
OL0163207	OL0163207RA	250	270	80	50	100	280	330	1

Aggiungere fascetta stringitubo per ogni elemento. - Add locking band for each element. (pag. 207).

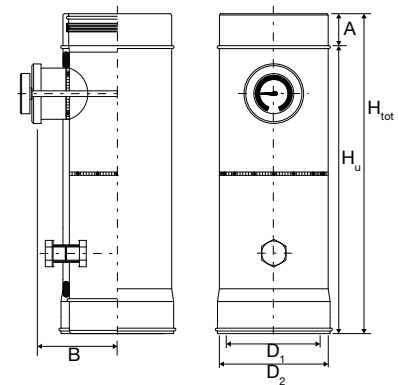
- Elemento prelievo fumi.
- *Smoke removing element.*



Cod. inox	Cod. rame/copper	D <sub>1</sub>	D <sub>2</sub>	A	H <sub>u</sub>	H <sub>tot</sub>	
OL0163281	OL0163281RA	80	100	50	200	250	1
OL0163282	OL0163282RA	100	120	50	200	250	1
OL0163283	OL0163283RA	130	150	50	200	250	1
OL0163284	OL0163284RA	150	170	50	200	250	1
OL0163285	OL0163285RA	180	200	50	200	250	1
OL0163286	OL0163286RA	200	220	50	200	250	1
OL0163287	OL0163287RA	250	270	50	200	250	1

Aggiungere fascetta stringitubo per ogni elemento. - *Add locking band for each element. (pag. 207).*

- Elemento controllo fumi e temperatura.
- *Smoke and temperature controlling element.*

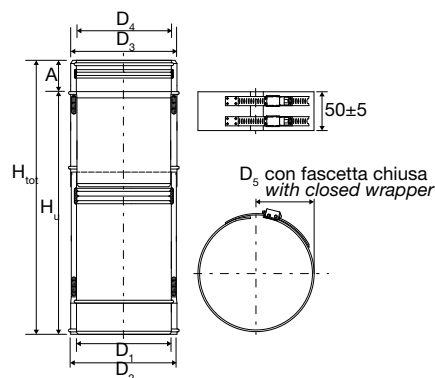


Cod. inox	Cod. rame/copper	D <sub>1</sub>	D <sub>2</sub>	A	B	H <sub>u</sub>	H <sub>tot</sub>	
OL0163585	OL0163585RA	180	200	50	140	450	500	1
OL0163586	OL0163586RA	200	220	50	150	450	500	1
OL0163587	OL0163587RA	250	270	50	175	450	500	1

Aggiungere fascetta stringitubo per ogni elemento. - *Add locking band for each element. (pag. 207).*



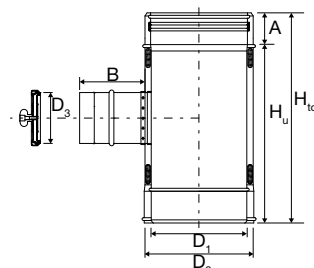
- Elemento di compensazione.
- *Compensation element.*



Cod. inox	Cod. rame/copper	D <sub>1</sub>	D <sub>2</sub>	D <sub>3</sub>	D <sub>4</sub>	D <sub>5</sub>	A	H <sub>u</sub> min	H <sub>u</sub> max	H <sub>tot</sub> min	H <sub>tot</sub> max	
OL0163061	OL0163061RA	80	98	78	100	103	50	220	335	270	385	1
OL0163062	OL0163062RA	100	118	98	120	123	50	220	335	270	385	1
OL0163063	OL0163063RA	130	148	128	150	153	50	220	335	270	385	1
OL0163064	OL0163064RA	150	168	148	170	173	50	220	335	270	385	1
OL0163065	OL0163065RA	180	198	178	200	203	50	220	335	270	385	1
OL0163066	OL0163066RA	200	218	198	220	223	50	220	335	270	385	1
OL0163067	OL0163067RA	250	268	248	270	273	50	220	335	270	385	1

Aggiungere fascetta stringitubo per ogni elemento. - *Add locking band for each element.* (pag. 207).

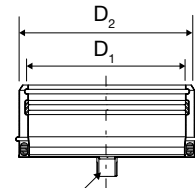
- Elemento ispezione con tappo per temperature 200°C. T200 H1 W.
- *Inspection element with plug up to temperature 200°C. T200 H1 W.*




Cod. inox	Cod. rame/copper	D <sub>1</sub>	D <sub>2</sub>	D <sub>3</sub>	A	B	H <sub>u</sub>	D <sub>tot</sub>	
OL0163241	OL0163241RA	80	100	80	50	100	280	330	1
OL0163242	OL0163242RA	100	120	100	50	100	280	330	1
OL0163243	OL0163243RA	130	150	130	50	100	280	330	1
OL0163244	OL0163244RA	150	170	130	50	100	280	330	1
OL0163245	OL0163245RA	180	200	130	50	100	280	330	1
OL0163246	OL0163246RA	200	220	130	50	100	280	330	1
OL0163247	OL0163247RA	250	270	130	50	100	280	330	1

Aggiungere fascetta stringitubo per ogni elemento. - *Add locking band for each element.* (pag. 207).

- Scarico condensa verticale.
- Vertical condensation discharge.

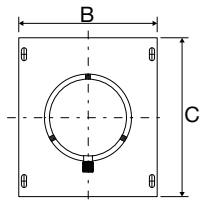
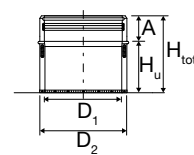



Attacco filettato gas 3/4"  
3/4" threaded gas

Cod. inox	Cod. rame/copper	D <sub>1</sub>	D <sub>2</sub>	A	H <sub>u</sub>	H <sub>tot</sub>	
OL0163401	OL0163401RA	80	100	50	20	70	1
OL0163402	OL0163402RA	100	120	50	20	70	1
OL0163403	OL0163403RA	130	150	50	20	70	1
OL0163404	OL0163404RA	150	170	50	20	70	1
OL0163405	OL0163405RA	180	200	50	20	70	1
OL0163406	OL0163406RA	200	220	50	20	70	1
OL0163407	OL0163407RA	250	270	50	20	70	1

Aggiungere fascetta stringitubo per ogni elemento. - Add locking band for each element. (pag. 207).

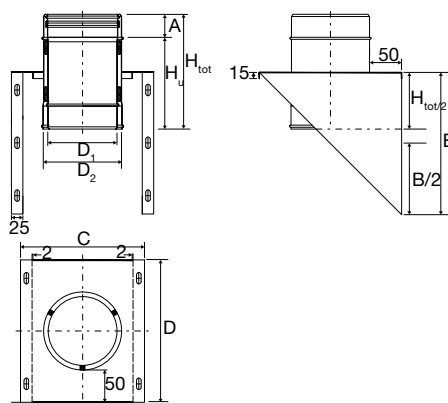
- Piastra partenza con scarico condensa laterale.
- Starting element with lateral condensation discharge.



Cod. inox	Cod. rame/copper	D <sub>1</sub>	D <sub>2</sub>	A	B	C	H <sub>u</sub>	H <sub>tot</sub>	
OL0163441	OL0163441RA	80	100	50	160	180	100	150	1
OL0163442	OL0163442RA	100	120	50	160	180	100	150	1
OL0163443	OL0163443RA	130	150	50	200	220	100	150	1
OL0163444	OL0163444RA	150	170	50	260	280	100	150	1
OL0163445	OL0163445RA	180	200	50	270	310	100	150	1
OL0163446	OL0163446RA	200	220	50	270	310	100	150	1
OL0163447	OL0163447RA	250	270	50	370	410	100	150	1

Aggiungere fascetta stringitubo per ogni elemento. - Add locking band for each element. (pag. 207).

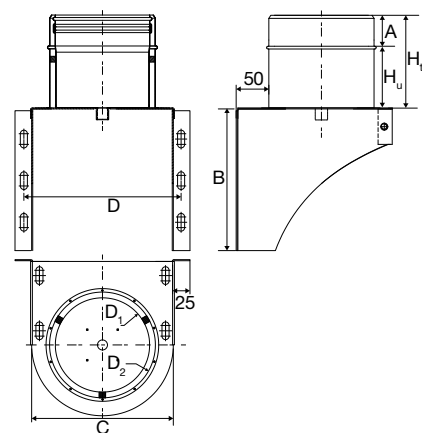
- Supporto a muro intermedio completo.
- Complete intermediate wall support.



Cod. inox	Cod. rame/copper	D <sub>1</sub>	D <sub>2</sub>	A	B	C	D	H <sub>u</sub>	H <sub>tot</sub>	
OL0163421	OL0163421RA	80	100	50	220	160	180	200	250	1
OL0163422	OL0163422RA	100	120	50	220	160	180	200	250	1
OL0163423	OL0163423RA	130	150	50	220	200	220	200	250	1
OL0163424	OL0163424RA	150	170	50	280	260	280	200	250	1
OL0163425	OL0163425RA	180	200	50	310	330	310	190	240	1
OL0163426	OL0163426RA	200	220	50	310	270	310	200	250	1
OL0163427	OL0163427RA	250	270	50	410	400	410	190	240	1

Aggiungere fascetta stringitubo per ogni elemento. - Add locking band for each element. (pag. 207).

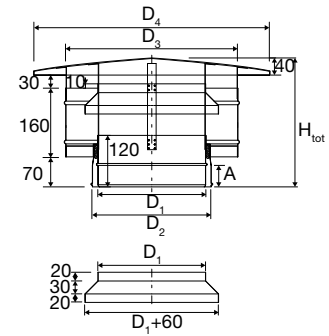
- Supporto a muro completo con scarico condensa.
- Complete intermediate wall support with condensation discharge.




Cod. inox	Cod. rame/copper	D <sub>1</sub>	D <sub>2</sub>	A	B	C	D	H <sub>u</sub>	H <sub>tot</sub>	
OL0163651	OL0163651RA	80	100	50	220	160	180	100	150	1
OL0163652	OL0163652RA	100	120	50	220	160	180	100	150	1
OL0163653	OL0163653RA	130	150	50	220	200	220	100	150	1
OL0163654	OL0163654RA	150	170	50	280	260	280	100	150	1
OL0163655	OL0163655RA	180	200	50	310	270	310	100	150	1
OL0163656	OL0163656RA	200	220	50	310	270	310	100	150	1
OL0163657	OL0163657RA	250	270	50	410	370	410	100	150	1

Aggiungere fascetta stringitubo per ogni elemento. - Add locking band for each element. (pag. 207).

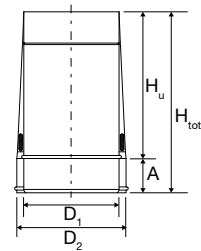
- Terminale antivento/chiuso.
- *Anti wind terminal/closed terminal.*




Cod. inox	Cod. rame/copper	D <sub>1</sub>	D <sub>2</sub>	D <sub>3</sub>	D <sub>4</sub>	A	H <sub>tot</sub>	
OL0163481	OL0163481RA	80	100	230	380	50	300	1
OL0163482	OL0163482RA	100	120	250	400	5	300	1
OL0163483	OL0163483RA	130	150	280	430	50	300	1
OL0163484	OL0163484RA	150	170	300	450	50	300	1
OL0163485	OL0163485RA	180	200	330	480	50	300	1
OL0163486	OL0163486RA	200	220	350	500	50	300	1
OL0163487	OL0163487RA	250	270	400	550	50	300	1

Aggiungere fascetta stringitubo per ogni elemento. - *Add locking band for each element.* (pag. 207).

- Terminale conico.
- *Conical roof.*

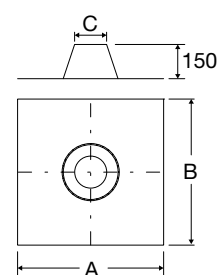


Cod. inox	Cod. rame/copper	D <sub>1</sub>	D <sub>2</sub>	A	H <sub>u</sub>	H <sub>tot</sub>	
OL0163501	OL0163501RA	80	100	50	230	280	1
OL0163502	OL0163502RA	100	120	50	230	280	1
OL0163503	OL0163503RA	130	150	50	230	280	1
OL0163504	OL0163504RA	150	170	50	230	280	1
OL0163505	OL0163505RA	180	200	50	230	280	1
OL0163506	OL0163506RA	200	220	50	230	280	1
OL0163507	OL0163507RA	250	270	50	230	280	1

Aggiungere fascetta stringitubo per ogni elemento. - *Add locking band for each element.* (pag. 207).

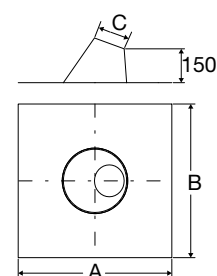
## Accessori - Accessories

- Faldale piano.
- Flat flashing.



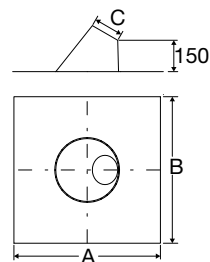
Cod.	Cod. rame/copper	D <sub>int</sub>	D <sub>est</sub>	C	A	B	
OL0170202	OL0170202RA	80	100	110	610	610	1
OL0170203	OL0170203RA	100	120	130	630	630	1
OL0170206	OL0170206RA	130	150	160	660	660	1
OL0170215	OL0170215RA	150	170	180	680	680	1
OL0170209	OL0170209RA	180	200	210	710	710	1
OL0170218	OL0170218RA	200	220	230	730	730	1
OL0170220	OL0170220RA	250	270	280	780	780	1


- Faldale 5°/30°.
- 5°/30° flashing.



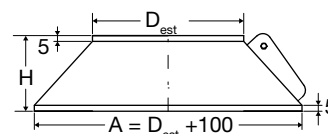
Cod.	Cod. rame/copper	D <sub>int</sub>	D <sub>est</sub>	C	A	B	
OL0170302	OL0170302RA	80	100	110	650	650	1
OL0170303	OL0170303RA	100	120	130	670	670	1
OL0170306	OL0170306RA	130	150	160	700	700	1
OL0170315	OL0170315RA	150	170	180	720	720	1
OL0170309	OL0170309RA	180	200	210	750	750	1
OL0170318	OL0170318RA	200	220	230	770	770	1
OL0170320	OL0170320RA	250	270	280	820	820	1


- Faldale 30°/45°.
- 30°/45° flashing.



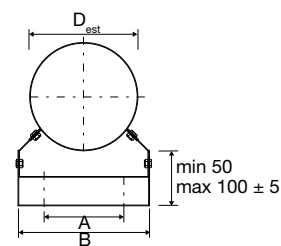
Cod.	D <sub>int</sub>	D <sub>est</sub>	C	A	B	
OL0170402	80	100	110	670	670	1
OL0170403	100	120	130	690	690	1
OL0170406	130	150	160	720	720	1
OL0170415	150	170	180	740	740	1
OL0170409	180	200	210	770	770	1
OL0170418	200	220	230	790	790	1
OL0170420	250	270	280	840	840	1


- Fascia anti acqua.
- Anti-water strip.



Cod.	Cod. rame/copper	D <sub>int</sub>	D <sub>est</sub>	A	H	
OL0170102	OL0170102RA	80	101	201	65	1
OL0170103	OL0170103RA	100	121	221	65	1
OL0170106	OL0170106RA	130	151	251	65	1
OL0170115	OL0170115RA	150	171	271	65	1
OL0170109	OL0170109RA	180	201	301	65	1
OL0170118	OL0170118RA	200	221	321	65	1
OL0170120	OL0170120RA	250	271	371	65	1

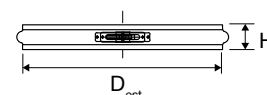
- Collare di fissaggio a muro.
- Wall fixing bracket.



Cod.	Cod. rame/copper	D <sub>int</sub>	D <sub>est</sub>	A	B	
OL0163561	OL0163561RA	80	100	95	130	1
OL0163562	OL0163562RA	100	120	50	150	1
OL0162562	OL0162562RA	130	150	80	170	1
OL0163564	OL0163564RA	150	170	110	180	1
OL0162564	OL0162564RA	180	200	120	210	1
OL0163566	OL0163566RA	200	220	140	230	1
OL0163567	OL0163567RA	250	270	165	260	1

■ Fascetta di sicurezza.

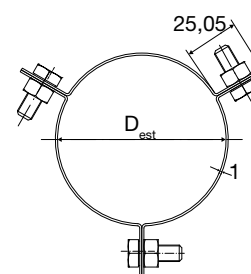
■ *Locking band.*



Cod.	Cod. rame/copper	D <sub>int</sub>	D <sub>est</sub>	H	
OL0170031	OL0170031RA	80	100	21	1
OL0170032	OL0170032RA	100	120	21	1
OL0170033	OL0170033RA	130	150	21	1
OL0170034	OL0170034RA	150	170	21	1
OL0170035	OL0170035RA	180	200	21	1
OL0170036	OL0170036RA	200	220	21	1
OL0170037	OL0170037RA	250	270	21	1

■ Collare per tiranti.

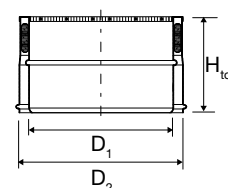
■ *Clip for rods.*



Cod.	D <sub>int</sub>	D <sub>est</sub>	D <sub>1</sub>	
OL0170002	80	100	100	1
OL0170003	100	120	120	1
OL0170006	130	150	150	1
OL0170015	150	170	170	1
OL0170009	180	200	200	1
OL0170018	200	220	220	1
OL0170020	250	270	270	1

■ Tappo superiore.

■ *Upper cap.*



Cod.	D <sub>1</sub>	D <sub>2</sub>	H <sub>tot</sub>	
OL0163601	80	100	100	1
OL0163602	100	120	100	1
OL0163603	130	150	100	1
OL0163604	150	170	100	1
OL0163605	180	200	100	1
OL0163606	200	220	100	1
OL0163607	250	270	100	1

Deve essere inserito nel punto più alto della canna fumaria quando non si installa un terminale.

Must be placed on the highest point of the flue when not installing a terminal.

Aggiungere fascetta stringitubo per ogni elemento. - Add locking band for each element. (pag. 207).