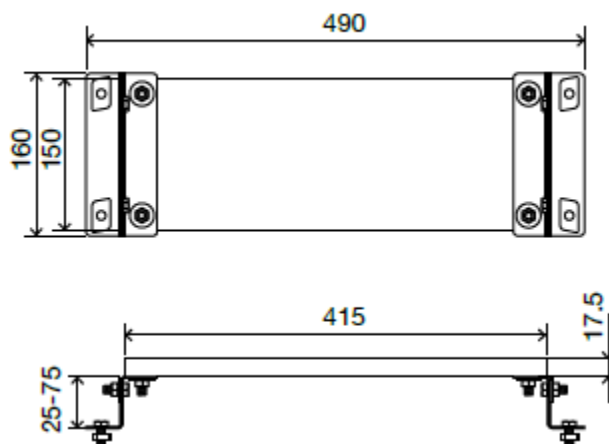


Ficha Técnica

KIT MURAL para misturadora ou fluxómetro



Identificação do Produto

CM05000881858

- KIT MURAL para misturadora ou fluxómetro

Definição e Aplicação

- Painel em madeira para instalação de misturadoras à parede ou fluxómetros, regulável em profundidade;

Características Técnicas

Painel em madeira

- Dimensões: 415 x 150 x 17.5 mm;
- Regulável em profundidade (25 – 75 mm);

Acessórios

- 1 Curva de descarga $\varnothing 50/50$
- 1 Emboque $\varnothing 50$
- 1 Ligação G1/2" (ajustável);

De fixação do painel

- 8 Parafusos sextavados DIN933 M8 x 20 ZN
- 4 Parafusos sextavados DIN933 M8 x 30 ZN
- 8 Anilhas aba larga ZN DIN9021 M8
- 4 Porcas M8 ZN 34X18X6
- 8 Porcas sextavados DIN934 M8 ZN

As medidas apresentadas são em milímetros

Ficha Técnica

KIT MURAL para misturadora ou fluxómetro



Garantias

Consulte os termos de garantia que se encontram disponíveis em www.oli-world.com

Observações

Estão disponíveis produtos similares. Para mais informação consultar o catálogo de Sistemas de Instalação Sanitária OLI ou no site www.oli-world.com