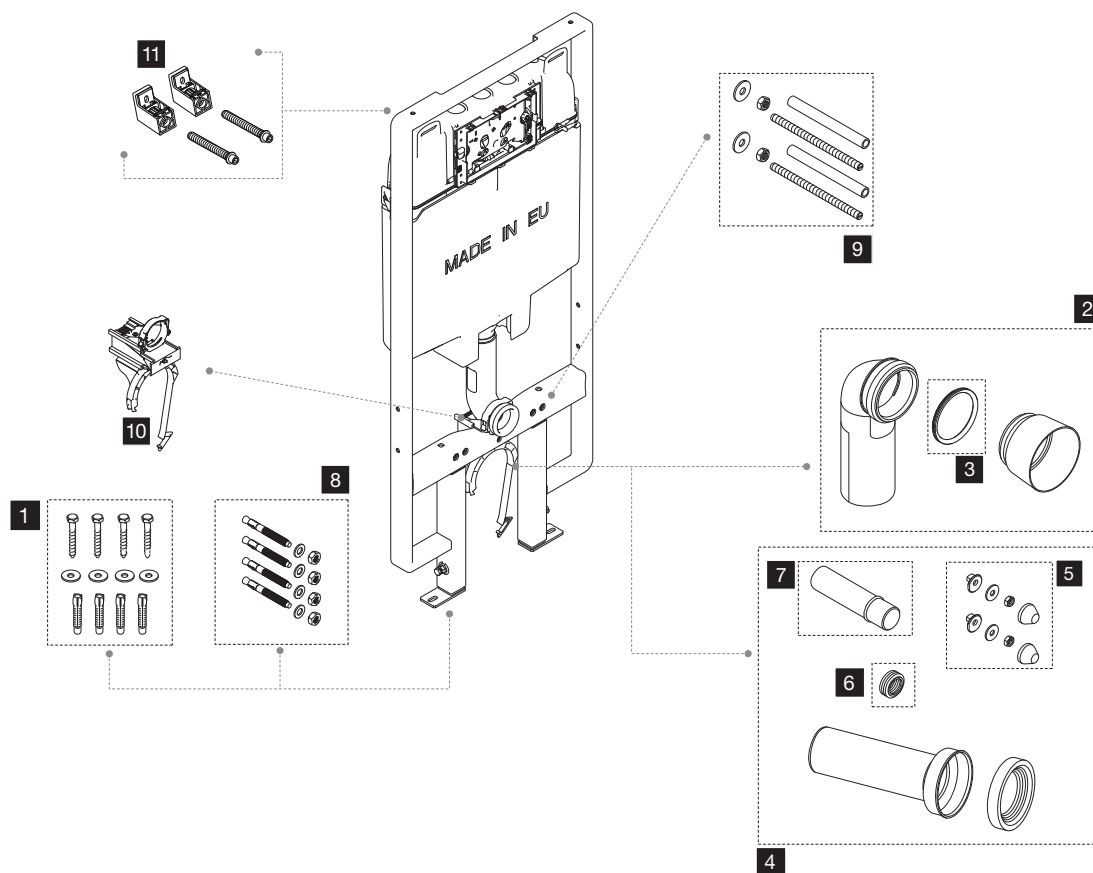


ESTRUTURA SANITARBLOCK



NR.	CÓDIGO	DESCRIÇÃO	QUANTIDADE	PVP
1	CS05000037148	SACO ACESSÓRIOS FIXAÇÃO	1	4.00 €
2.1	CS05000036888	CURVA DE DESCARGA Ø90X90	1	13.00 €
2.2	CS05000053995	CURVA DE DESCARGA Ø90X110	1	18.00 €
3	CS05000036889	EMBOQUE Ø90 CURVA DESCARGA	5	9.00 €
4.1	CS05000037137	SACO PEÇAS TUBO EVACUAÇÃO Ø90 Ø45	1	12.00 €
4.2	CS05000086039	SACO PECAS TUBO EVACUAÇÃO Ø110 Ø44	1	16.00 €
5	CS05000036883	SACO ACESSÓRIOS FIXAÇÃO SANITA BRANCO	1	3.00 €
6.1	CS05000037133	EMBOQUE Ø45	5	9.00 €
6.2	CS02000050992	EMBOQUE Ø40	5	7.50 €
6.3	CS03000050993	EMBOQUE Ø32	5	9.50 €
7	CS04000037132	TUBO DE LIGAÇÃO Ø45X180	1	4.00 €
8	CS05000012196	SACO ACESSÓRIOS FIXAÇÃO ESTRUTURA AUTOPORTANTE	4	6.00 €
9	CS05000036886	SACO ACESSÓRIOS ESTRUTURA (M12+PORCA+ANILHA)	1	6.00 €
10.1	CS05000195524	CONJUNTO ABRAÇADEIRA Ø90 S90	1	9.00 €
10.2	CS05000048974	CONJUNTO ABRAÇADEIRA Ø90 SANITARBLOCK	1	8.00 €
11.1	CS05000054389	CONJUNTO ELOS EURO+PARAFUSOS 144MM	2	6.00 €
11.2	CS05000004252	CONJUNTO ELOS EURO+PARAFUSOS 181MM	2	9.00 €