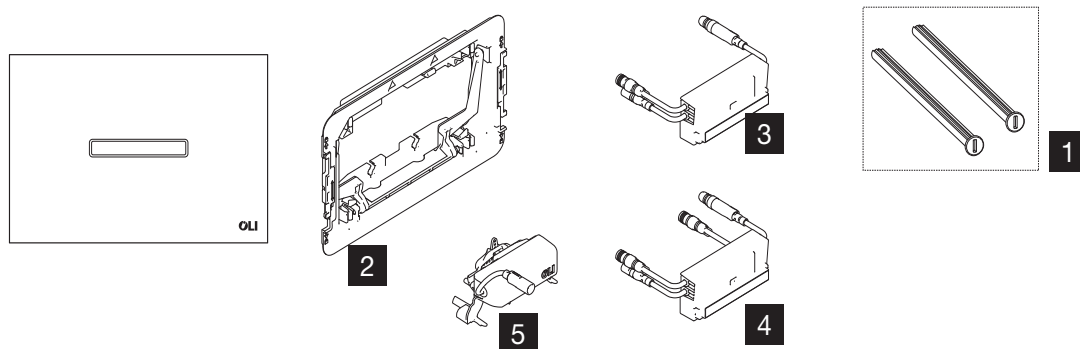


eLINE



NR.	CÓDIGO	DESCRIÇÃO	QUANTIDADE	PVP
1	CS08000053897	PARAFUSOS DE FIXAÇÃO	2	3.10 €
2	CS08000885027	CONTRAPLACA E SUPORTE BASCULANTE	1	2.30 €
3	CS08000885029	SENSOR STANDARD	1	164.80 €
4	CS08000885030	SENSOR RADIO	1	164.80 €
5	CS08000885032	MOTOR SENSOR INFRAVERMELHO	1	128.75 €