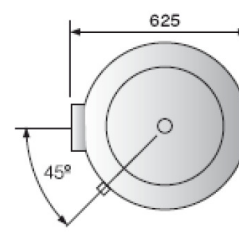
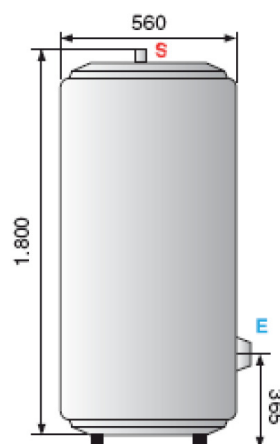
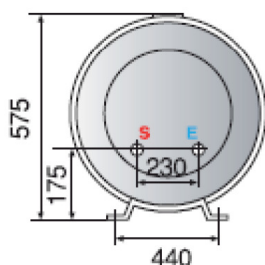
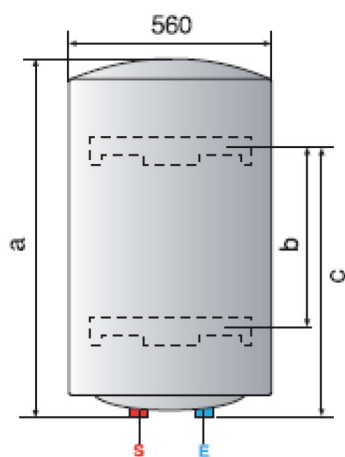


## Dados Técnicos



S-Água quente E-Água fria

## Identificação do Produto

KG10000818036 TERMOACUMULADOR ELÉTRICO SIMAT 150L

KG10000818037 TERMOACUMULADOR ELÉTRICO SIMAT 200L

KG10000818038 TERMOACUMULADOR ELÉTRICO SIMAT 300L

## Definição e Aplicação

Termoacumulador elétrico para águas quentes sanitárias

## Características Técnicas

- Interior vitrificado
- Ânodo de magnésio
- Juntas dielétricas
- Cabo elétrico com ficha
- Luz indicadora
- Grupo de segurança

<b>Características</b>	Simat 150 VR EU	Simat 200 VR EU	Simat 300 ST EU
Capacidade (L)	150	200	300
Potência (kW-V)	1.8-230V	2.2-230V	3-230V
Tempo de aquecimento a $\Delta T$ 50°C	5h10min	5h34min	5h54min
Dispersão térmica a 65°C (KWh/24h)	1.41	1.85	2.6
Pressão máxima (bar)	6	6	6
Peso líquido (kg)	39	47	71
Classe de proteção	IP25D	IP25D	IP25D
Classe energética ErP	C	C	D
Perfil de consumo	M	L	L

<b>Dimensões</b>	Simat 150 VR EU	Simat 200 VR EU	Simat 300 ST EU
a	1020	1280	Ver esquema
b	500	800	
c	750	1050	
Entrada/saída águas	3/4"	3/4"	3/4"

### Recomendações de instalação

- Consultar manual de instrução fornecido com o produto.

### Garantias

- Garantia de 2 (dois) anos, segundo os termos gerais, coincidindo o início deste período com a data da aquisição do produto.
- **A garantia é válida apenas se o mesmo for instalado corretamente.**

### Observações

- Estão disponíveis produtos similares no catálogo de Aquecimento OLICLIMA ou no site [www.oli-world.com](http://www.oli-world.com)