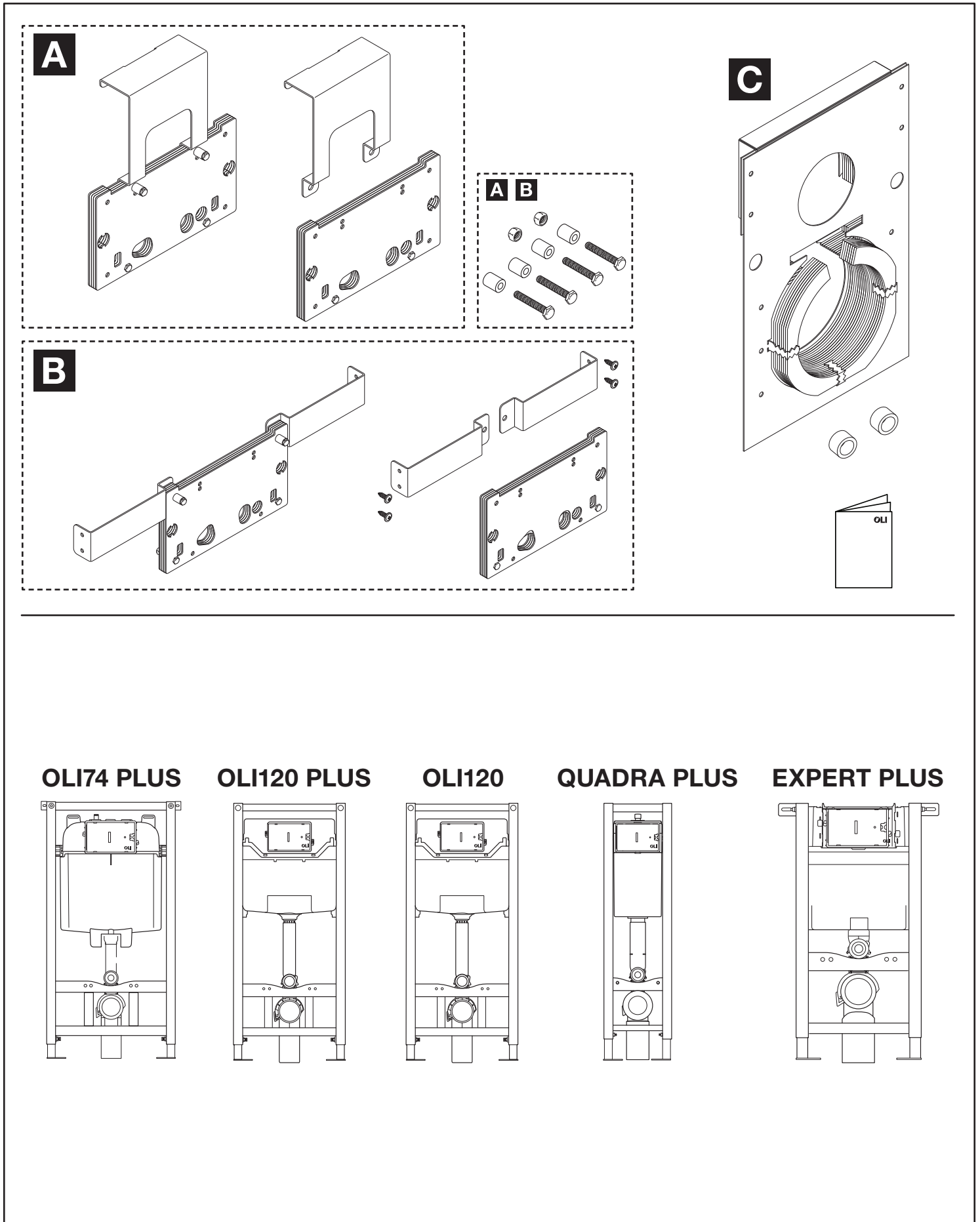
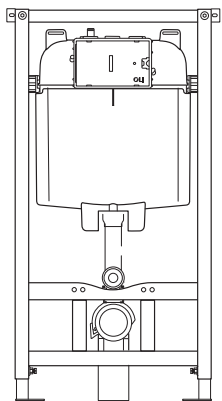


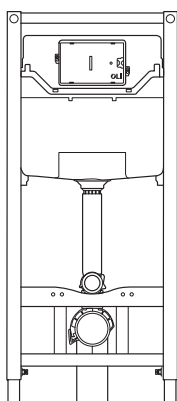
# FIRE PROTECTION KIT



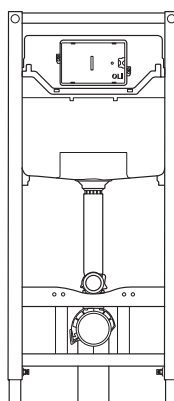
**OLI74 PLUS**



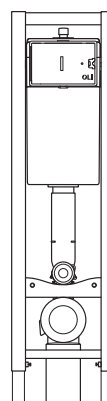
**OLI120 PLUS**



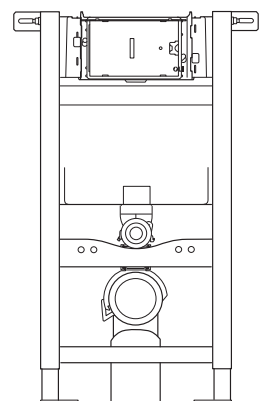
**OLI120**

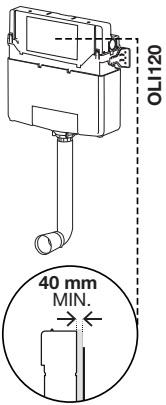
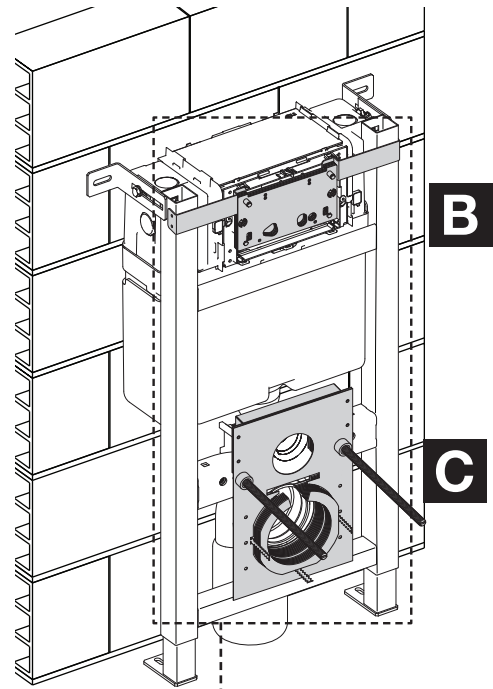
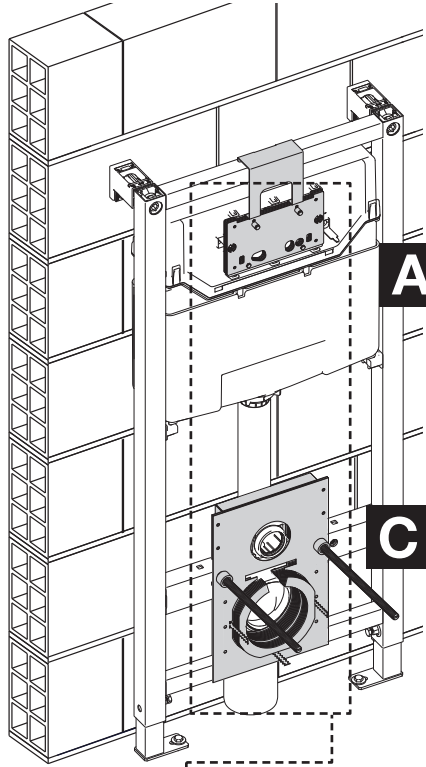


**QUADRA PLUS**

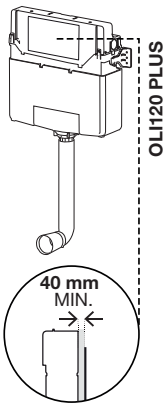


**EXPERT PLUS**

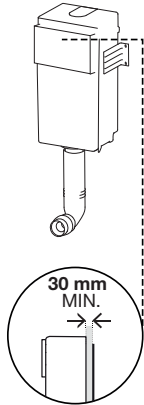




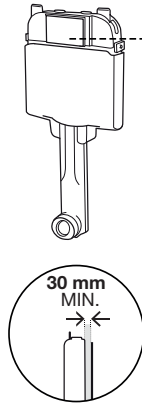
OLI120



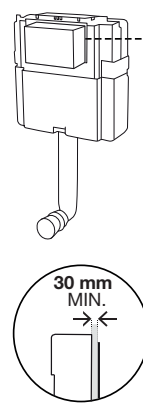
OLI120 PLUS



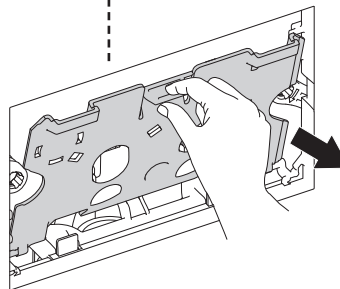
QUADRA PLUS



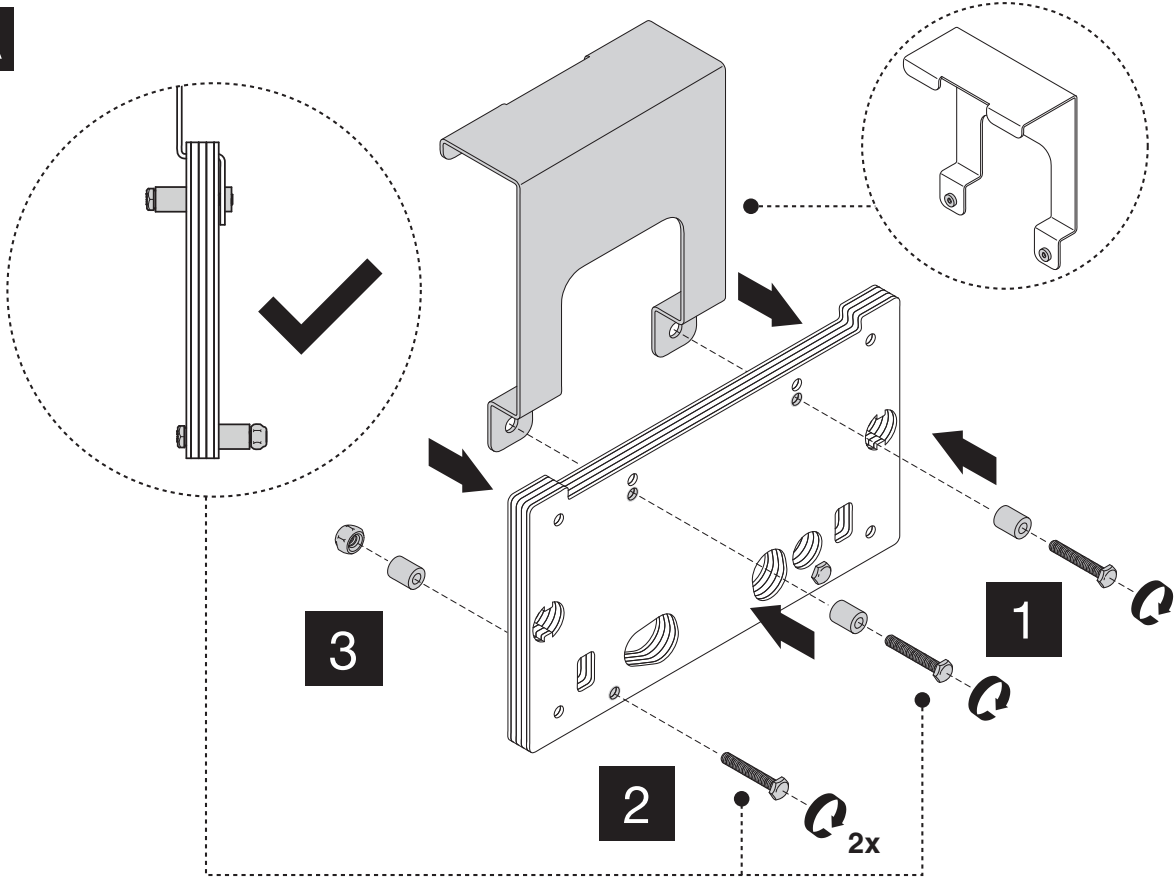
OLI74 PLUS



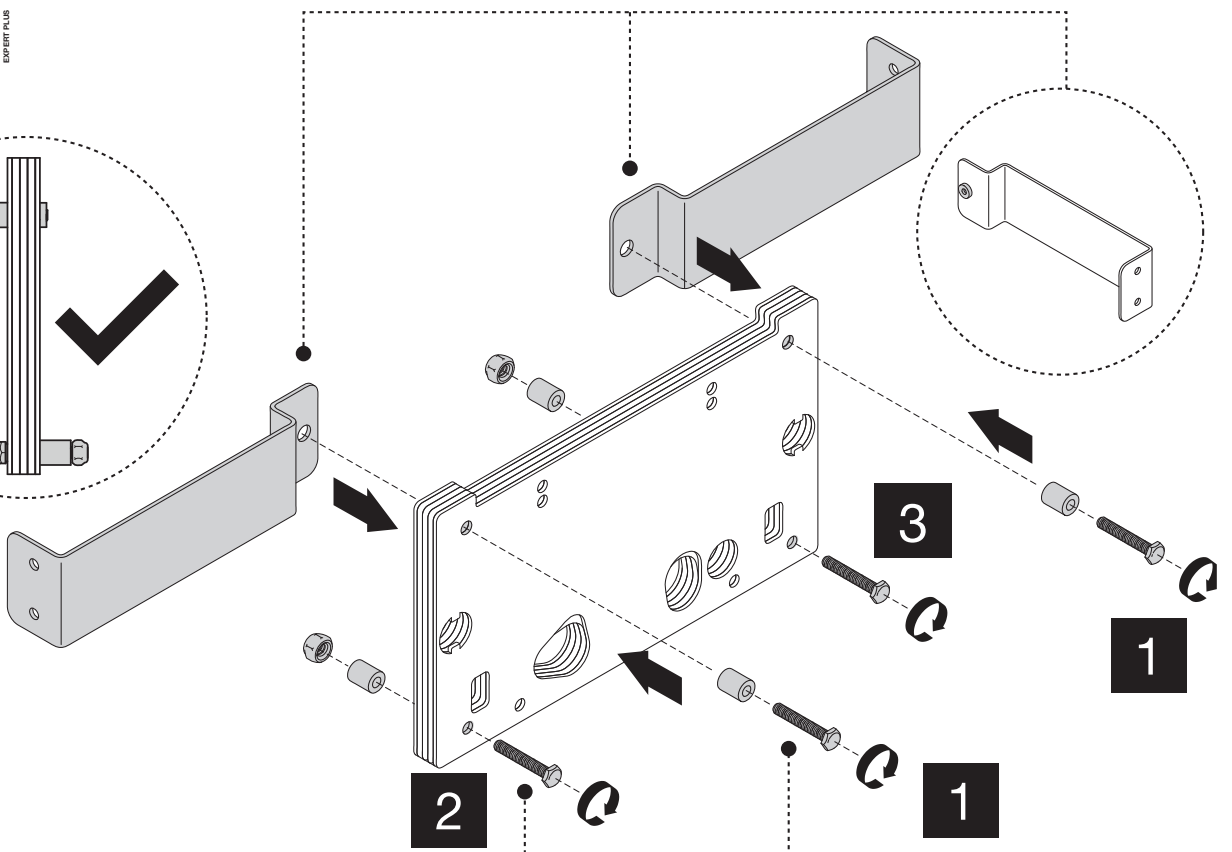
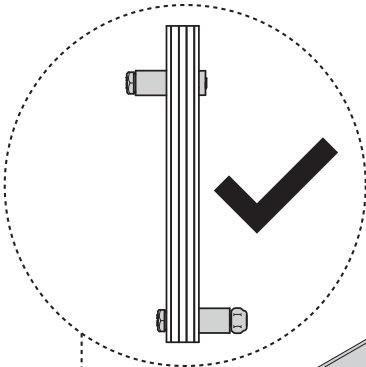
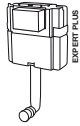
EXPERT PLUS



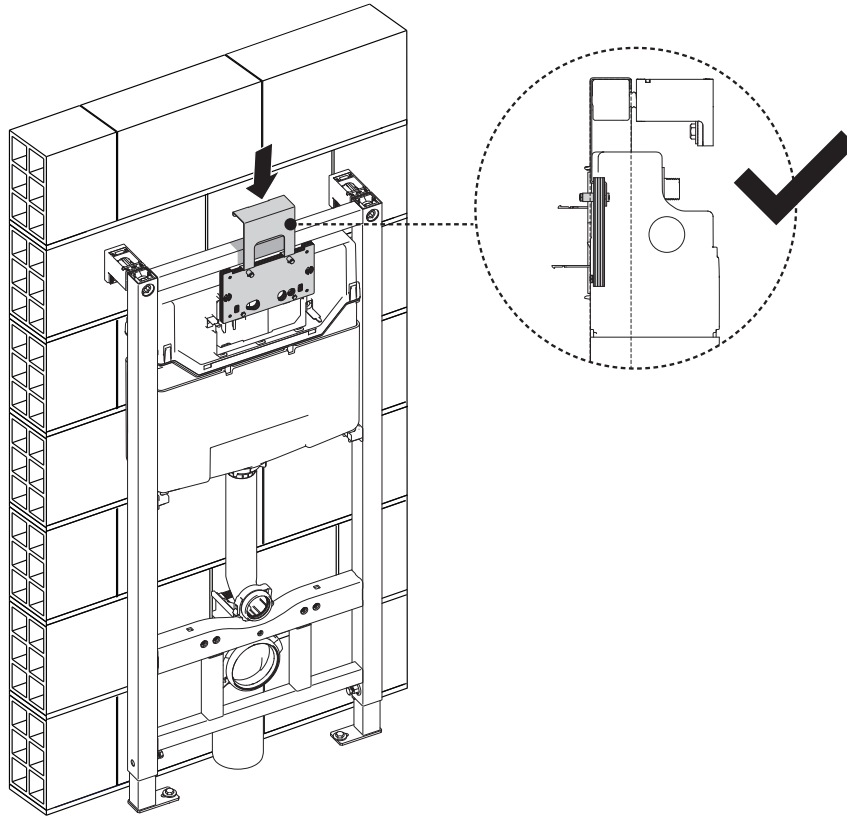
**1 A**



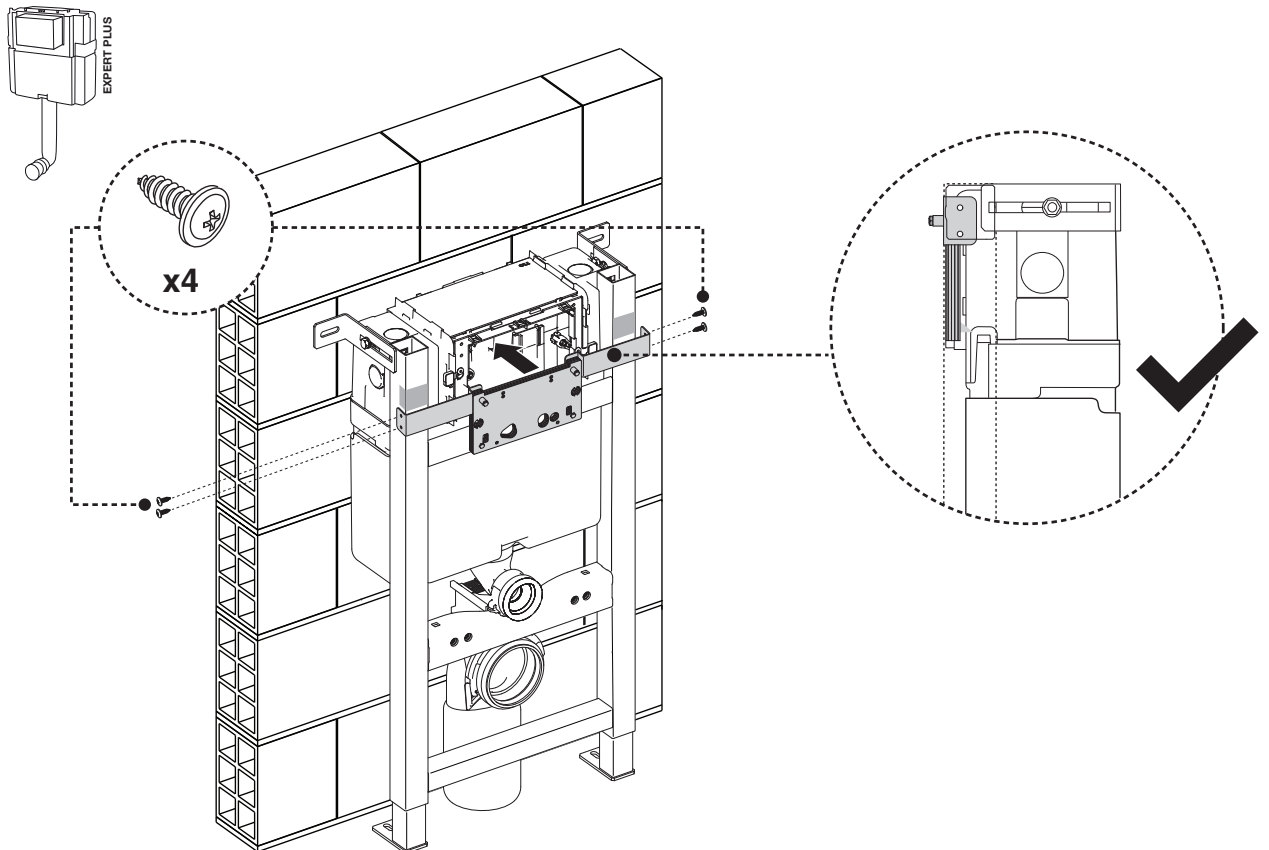
**1 B**



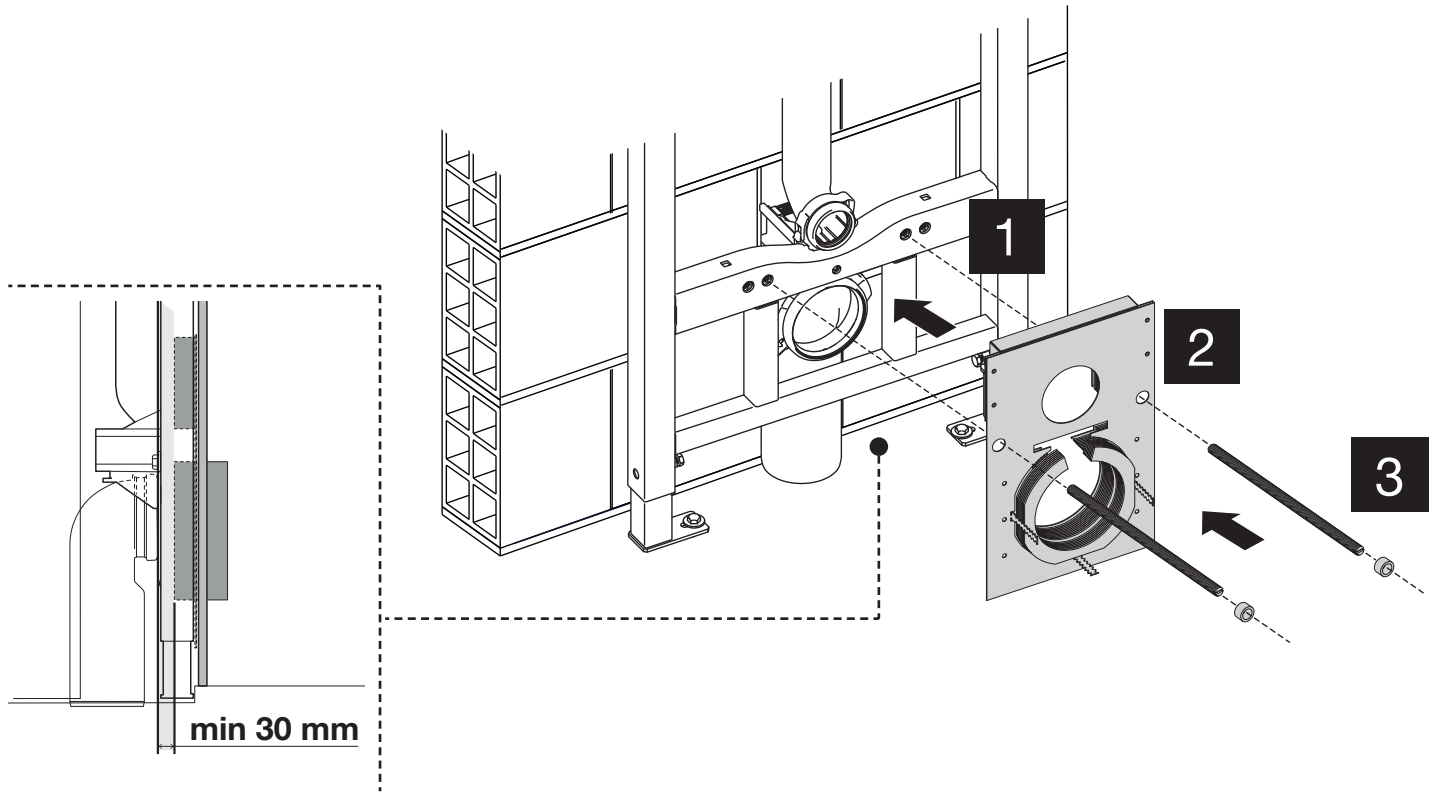
**2 A**



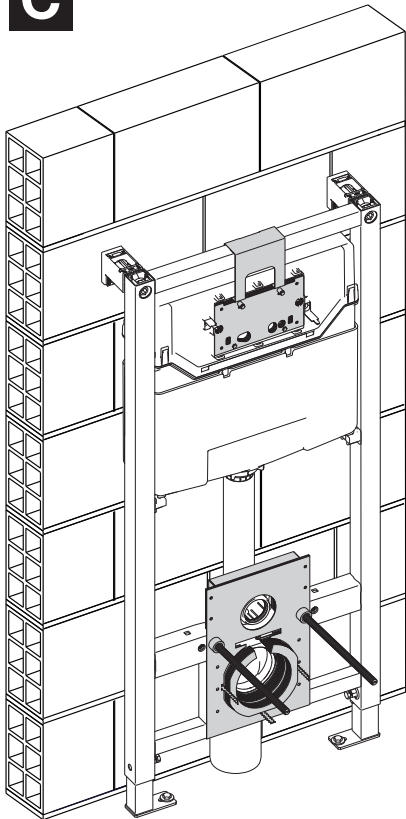
**2 B**



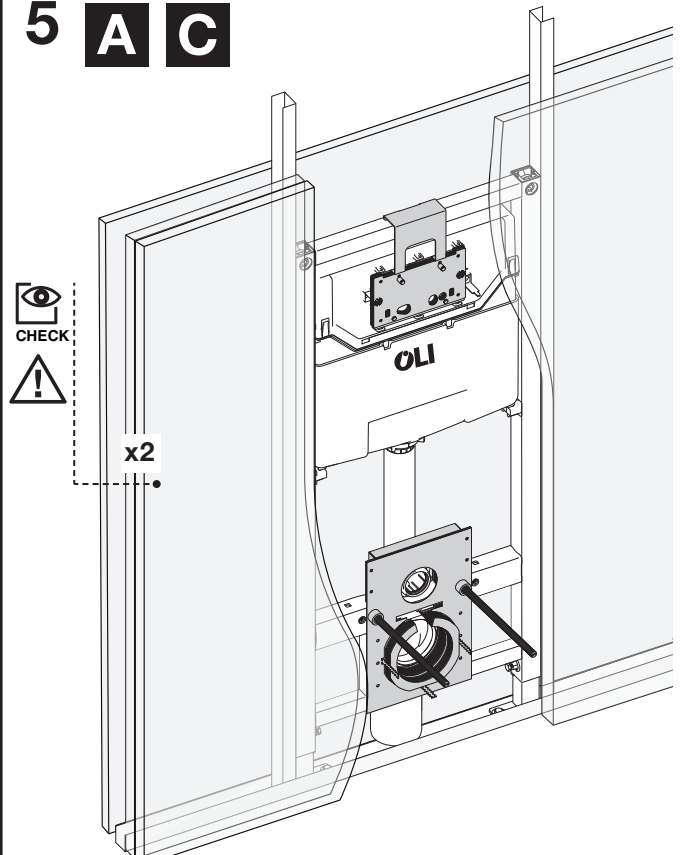
**3 C**



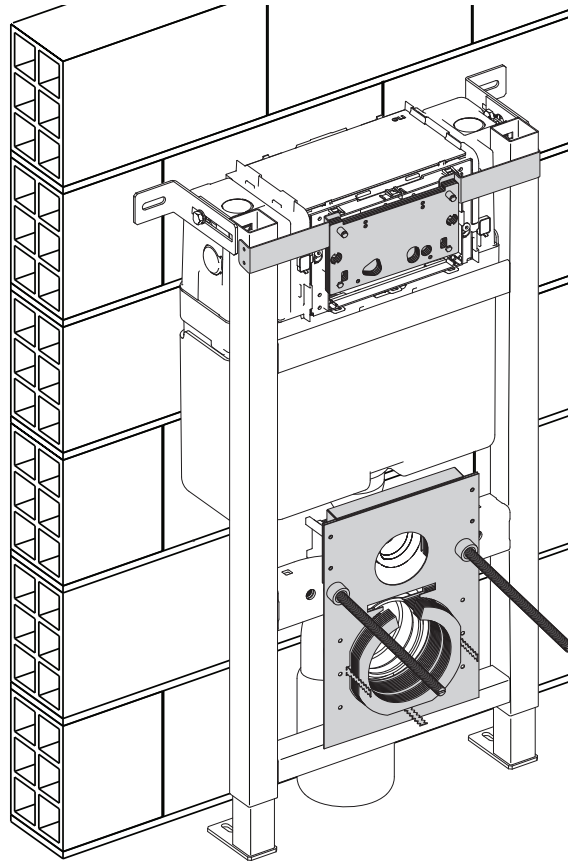
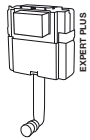
**4 A C**



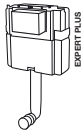
**5 A C**



4 **B C**



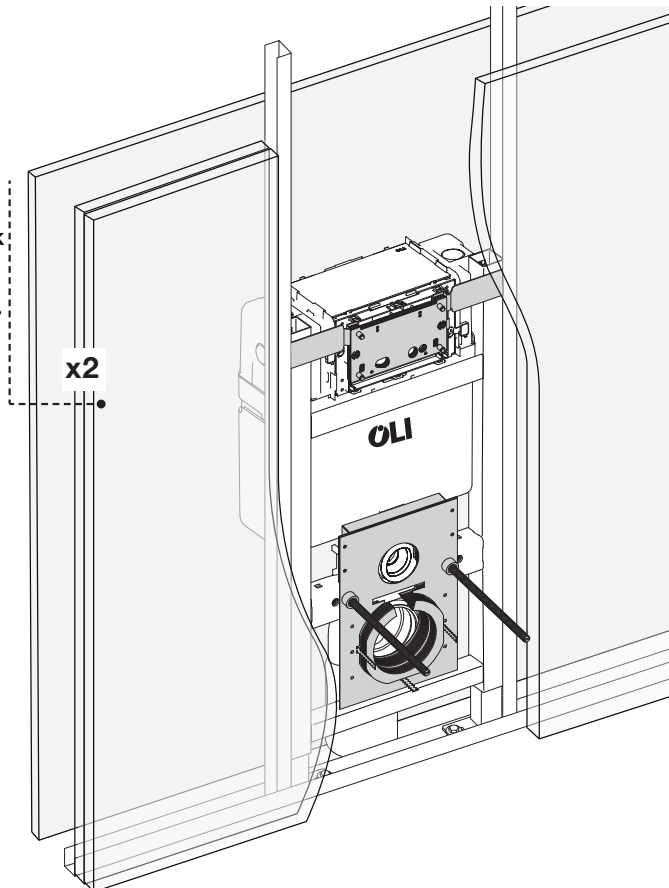
5 **B C**



CHECK

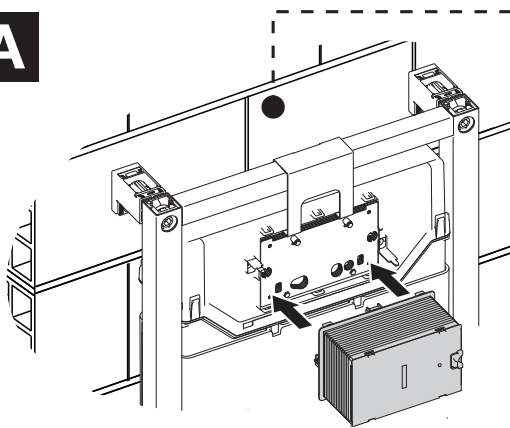
x2

OLI

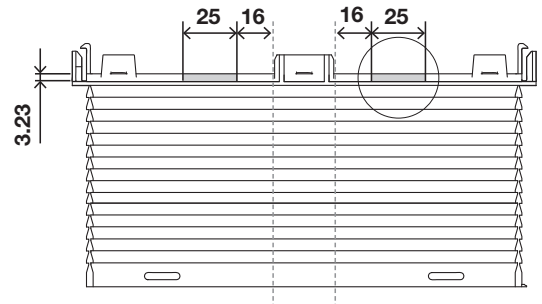




**A**



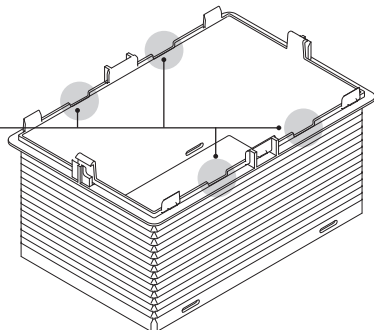
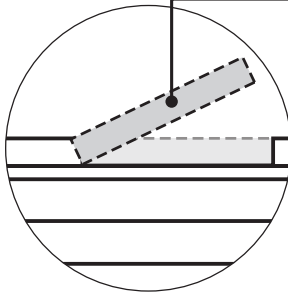
**1**



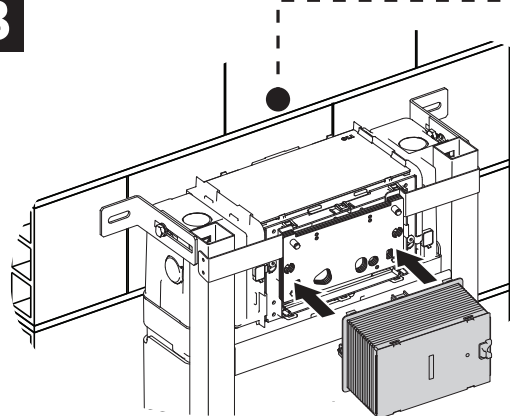
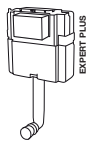
**2**



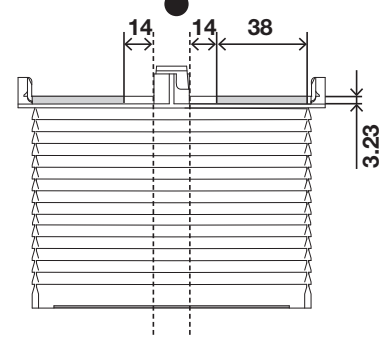
**4x**



**B**



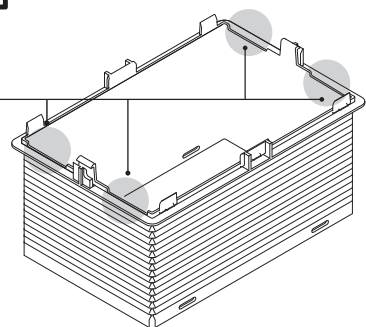
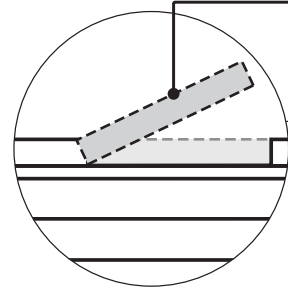
**1**



**2**

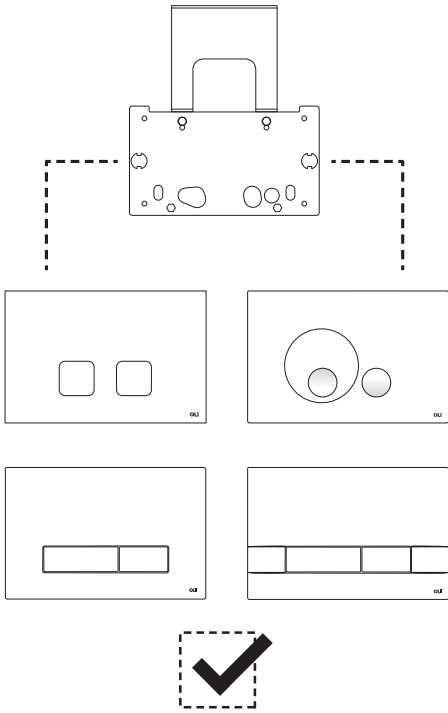


**4x**



**i**

**A**



**i**

**B**

