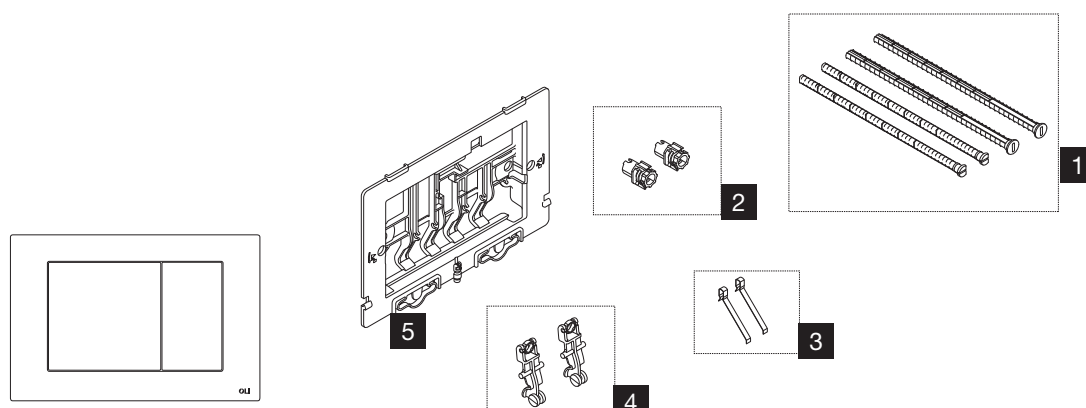


## METAL



NR.	CÓDIGO	DESCRIÇÃO	QUANTIDADE	PVP
1	CS08000037150	PARAFUSOS DE FIXAÇÃO E ACIONAMENTO	2 (DE CADA)	4.15 €
2	CS08000037152	KIT DE FIXAÇÃO <09	2	3.10 €
3	CS08000041682	MOLAS	10	5.15 €
4	CS08000037303	CONJUNTO ALAVANCAS E ANILHAS	1	4.65 €
5	CS08000041689	CONTRAPLACA >09	1	6.20 €