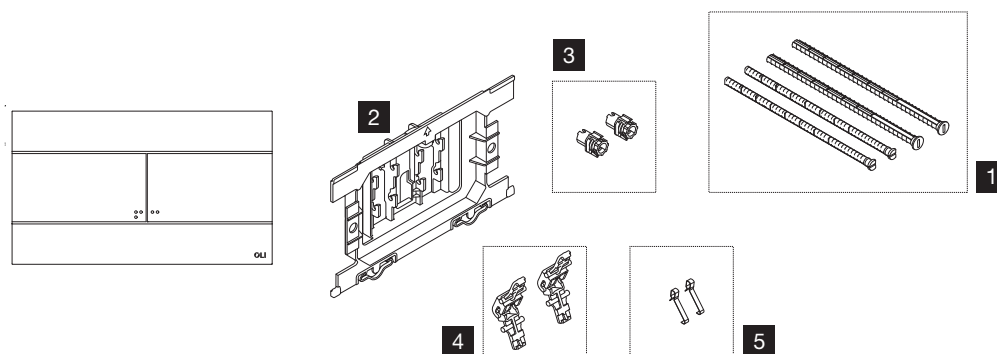


SLIM/SLIM INOX



NRO.	CÓDIGO	DESCRIPCION	CT.	CÓDIGO
1	037150	TORNILLOS PARA ACCIONADOR DE PULSADOR Y FIJACIÓN (2X)	2	
2	041673	CONTRAPLACA > 2009	1	
3	037152	KIT DE FIJACIÓN <2009 (2X)	2	
4	011637	JUEGO DE PALANCAS (2X)	2	
5	011986	MUELLES (10X)	10	