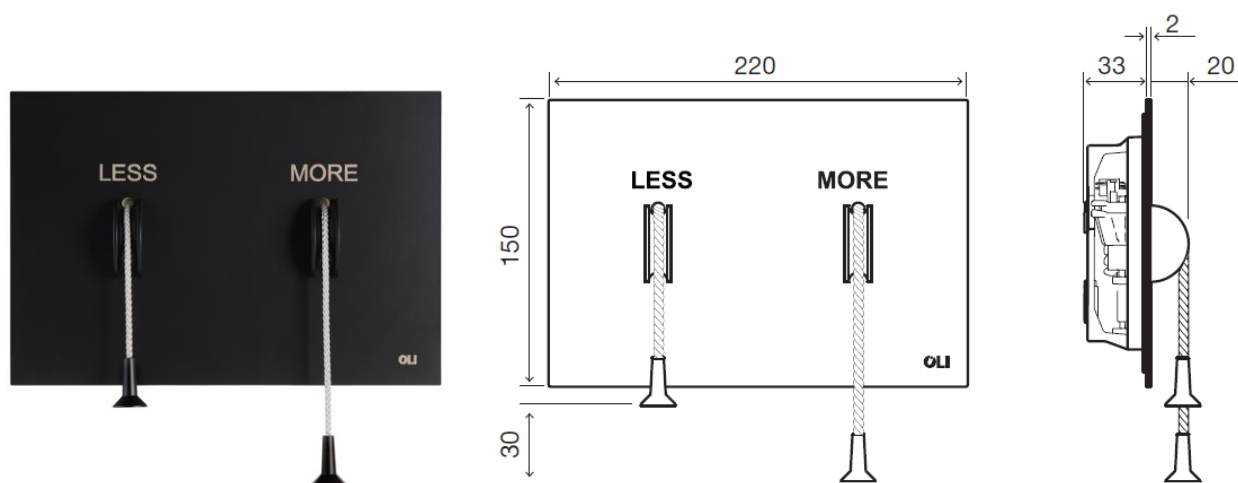


# Scheda Tecnica

LESS IS MORE



## Identificazione di Prodotto

883524	LESS is MORE Lucido
883525	LESS is MORE Satinato
883527	LESS is MORE Nero
883526	LESS is MORE Bianco

## Definizione e Applicazione

Placca meccanica di design per cassette incasso OLI

## Caratteristiche Tecniche

- Design by Alessio Pinto
- Doppio scarico
- Azionamento meccanico
- Applicazione frontale
- Forza di azionamento <17N
- Spessore 2mm
- Finiture disponibili: lucido – satinato – nero – bianco
- Materiale: Acciaio Inox
- Corda in nylon tonalità grigio

## Accessori inclusi

2 viti di azionamento

2 viti di fissaggio

## Cassette compatibili

OLI74 PLUS

QUADRA PLUS

EXPERT PLUS (applicazione frontale)

## Garanzia

Due (2) anni di garanzia secondo I termini generali di vendita, a partire dalla data di acquisto del prodotto.

Se il prodotto non è installato correttamente la garanzia non è valida

## Osservazioni

Ci sono prodotti simili disponibili. Per maggiori informazioni consultare il nostro catalogo sistemi bagno o il nostro sito [www.oli-world.com](http://www.oli-world.com)