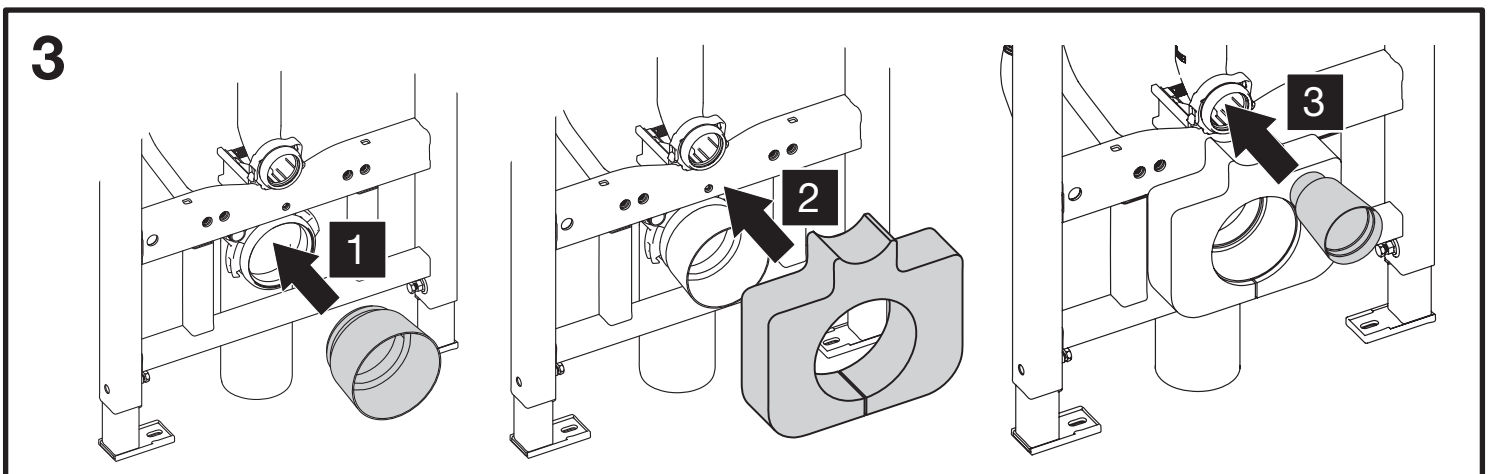
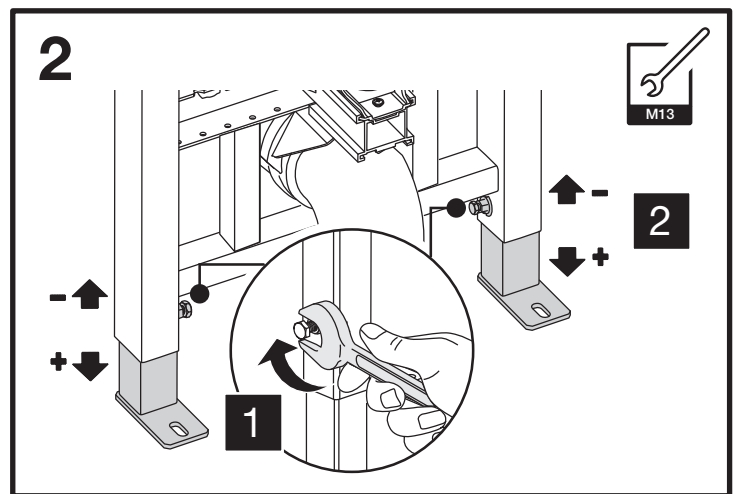
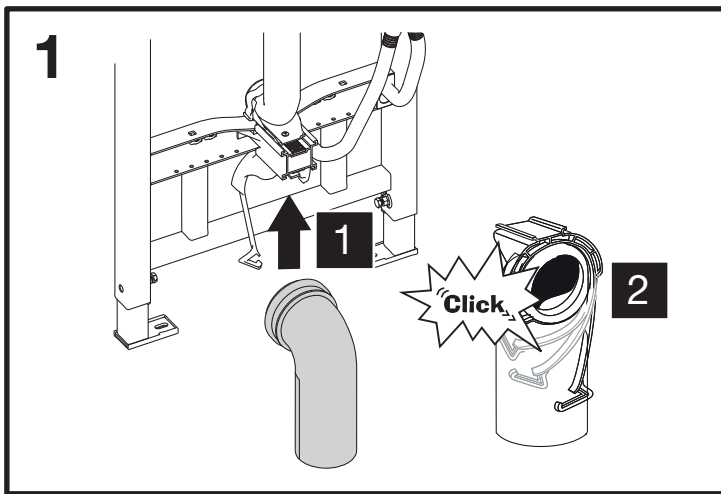
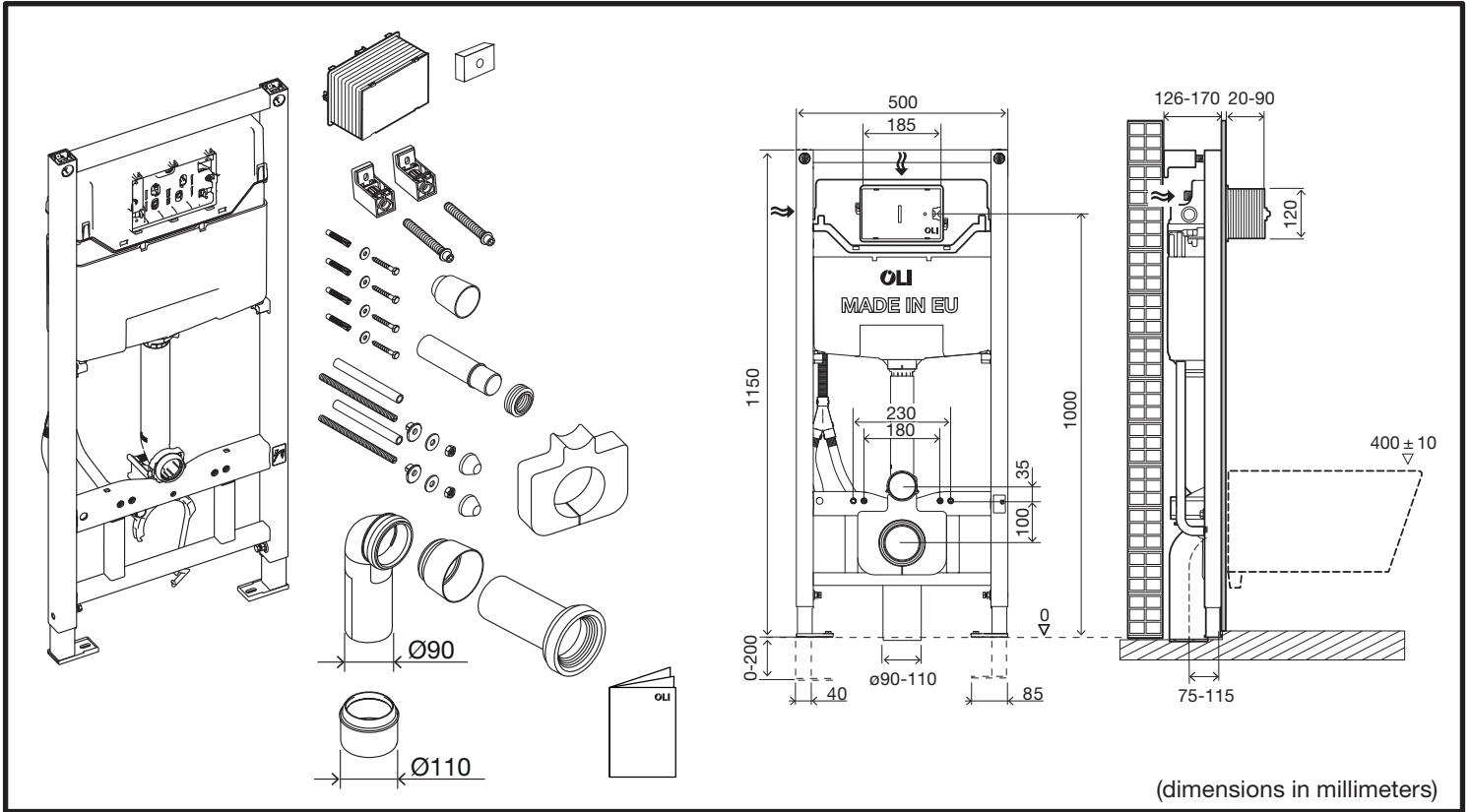
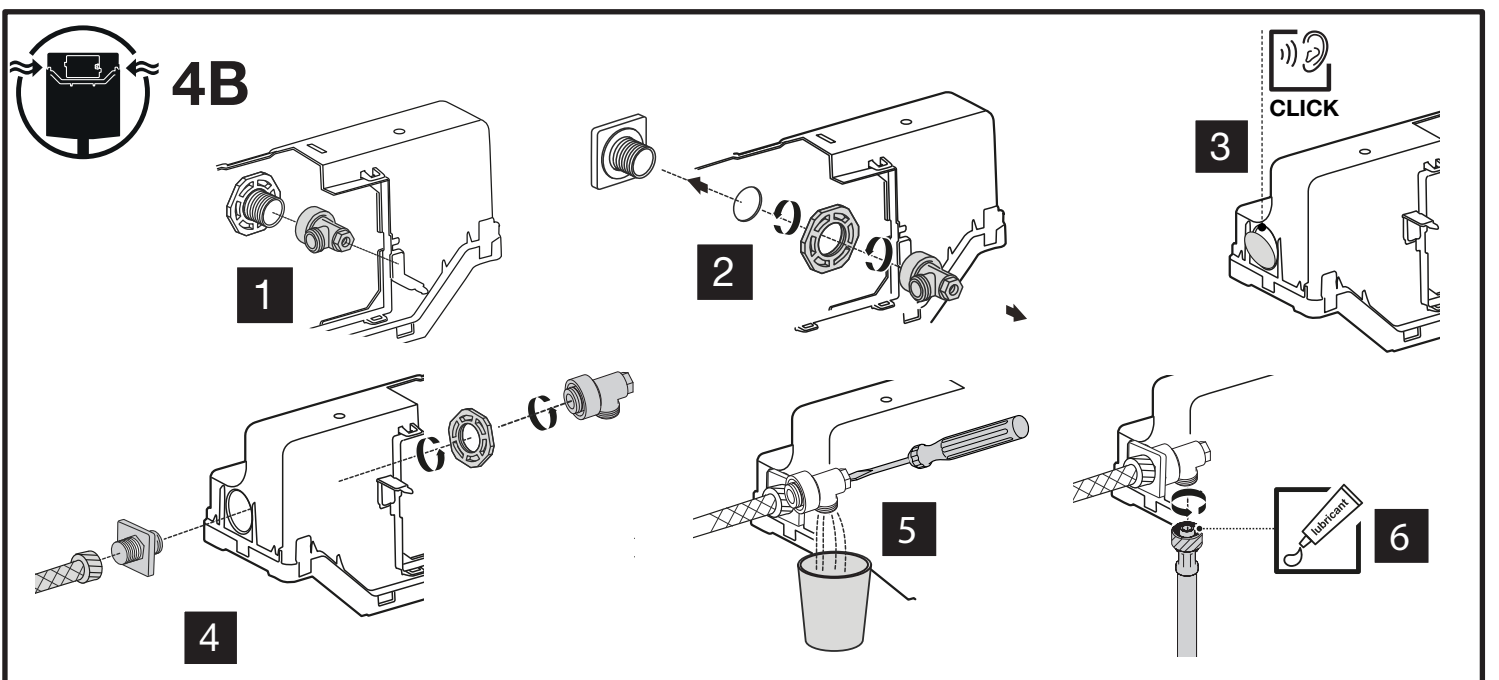
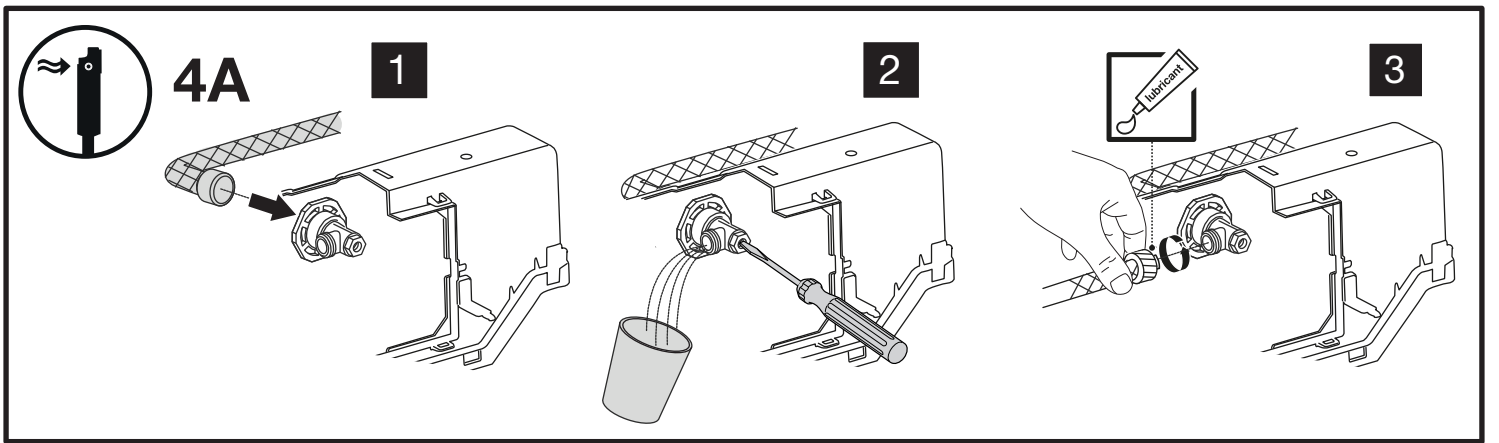
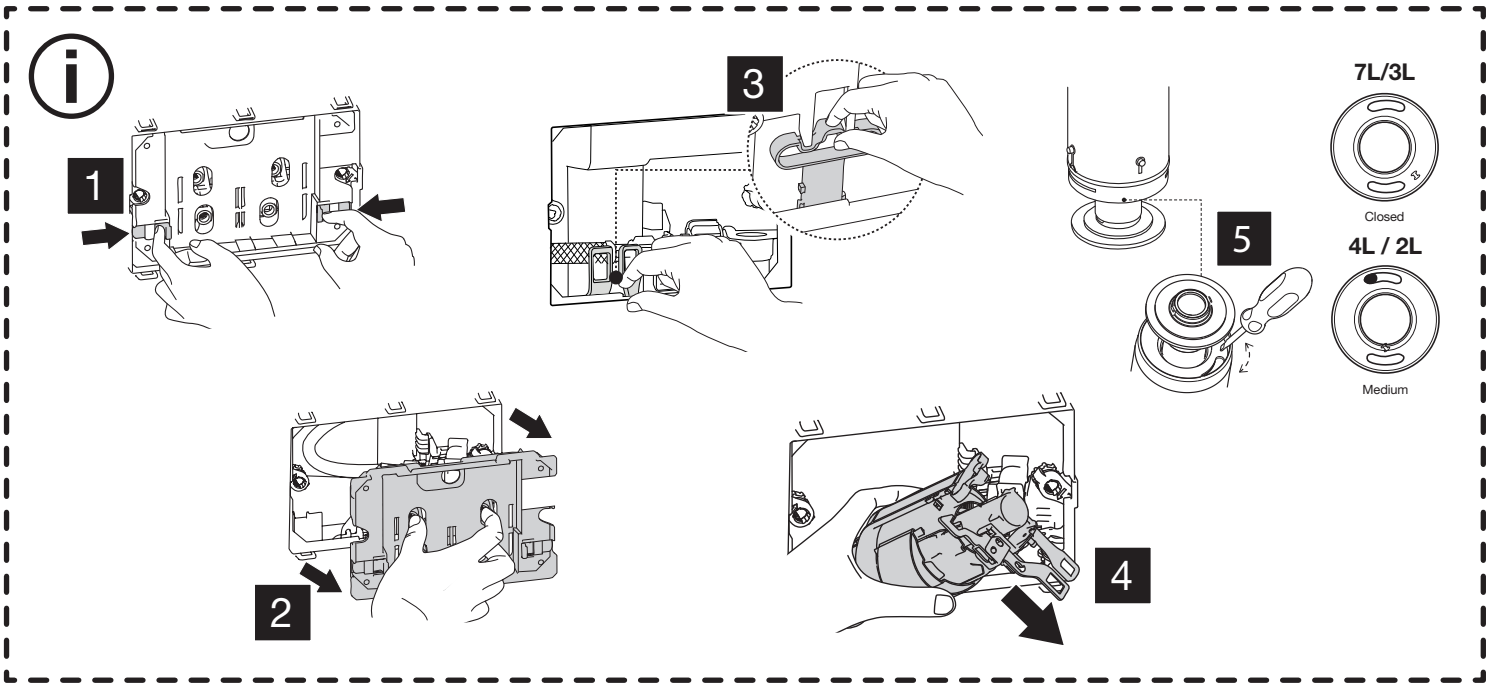
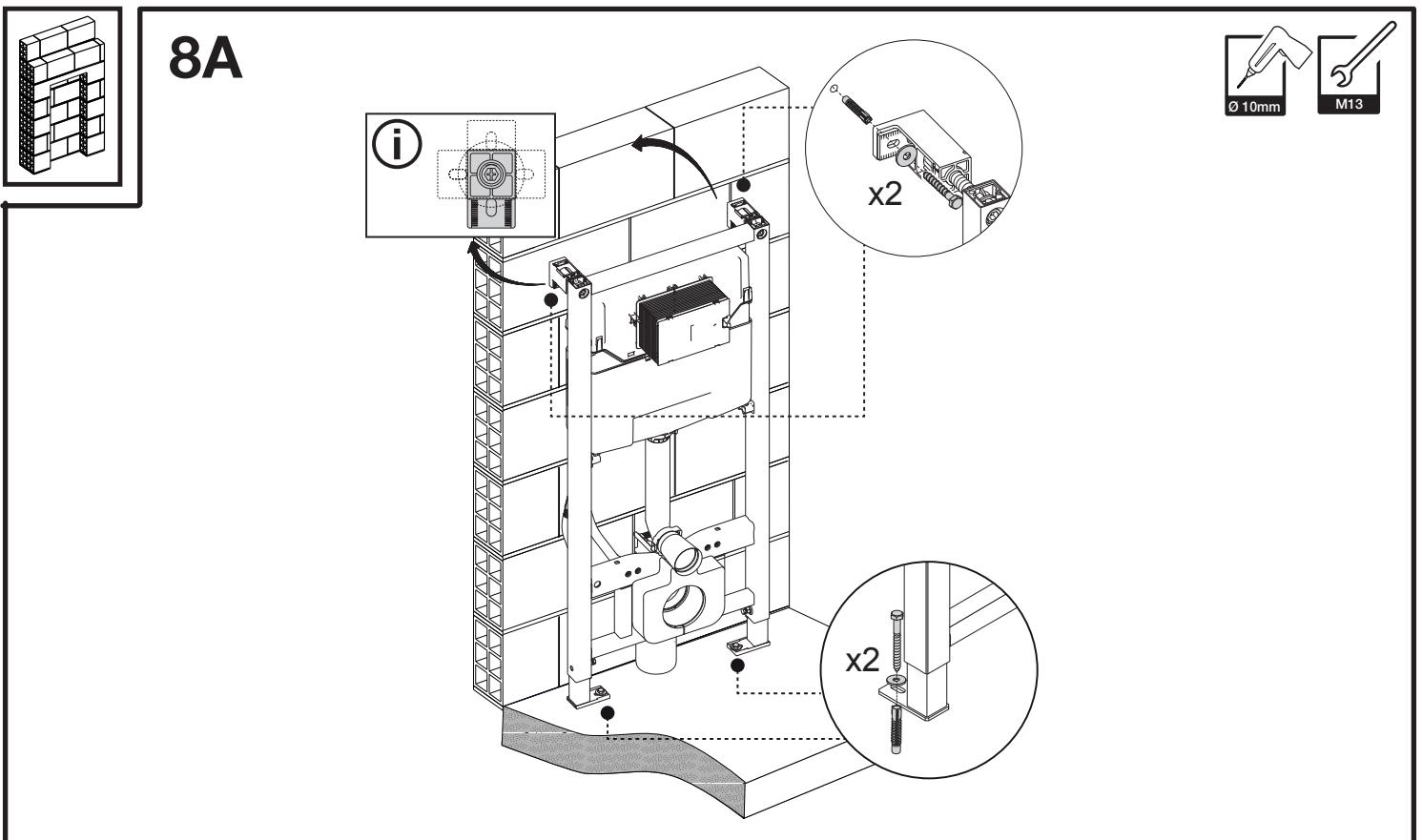
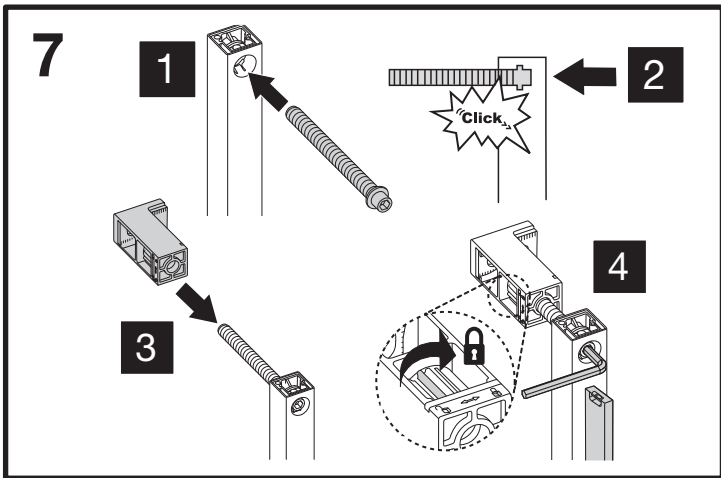
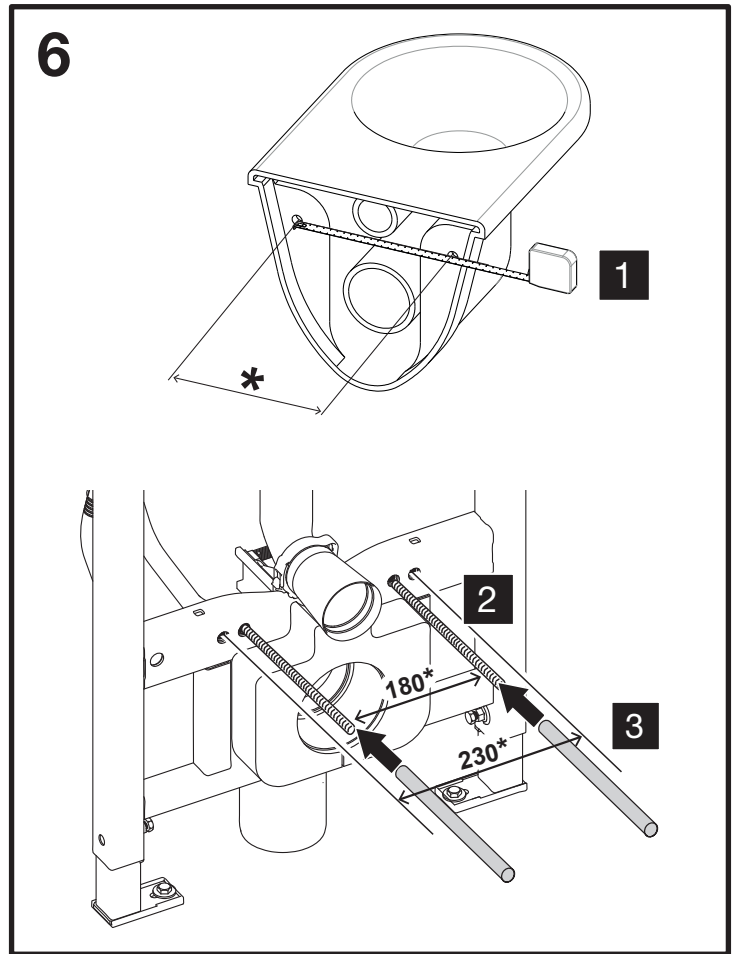
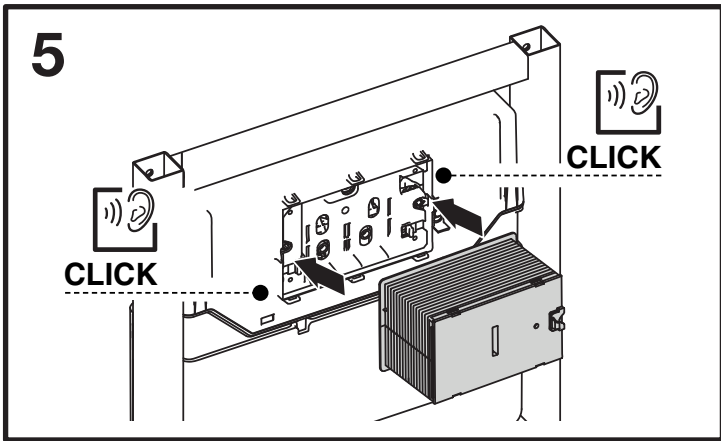


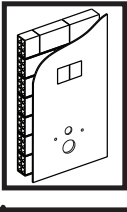
OLI 120 PLUS

SANITARBLOCK SHT

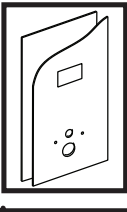
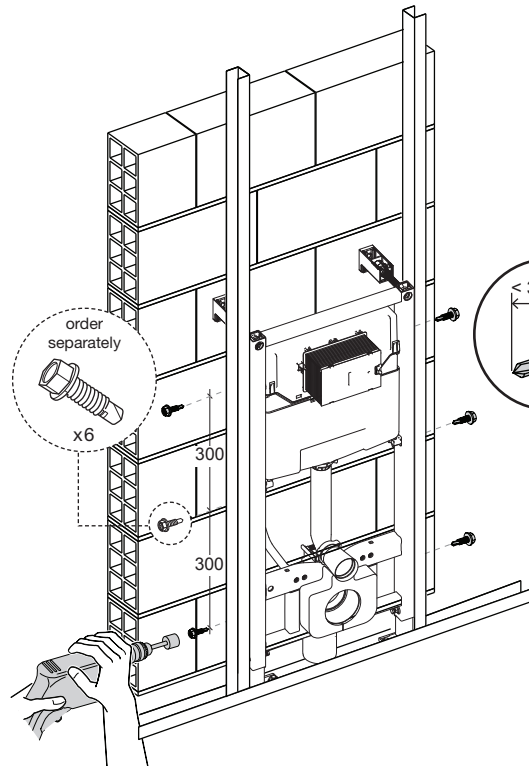
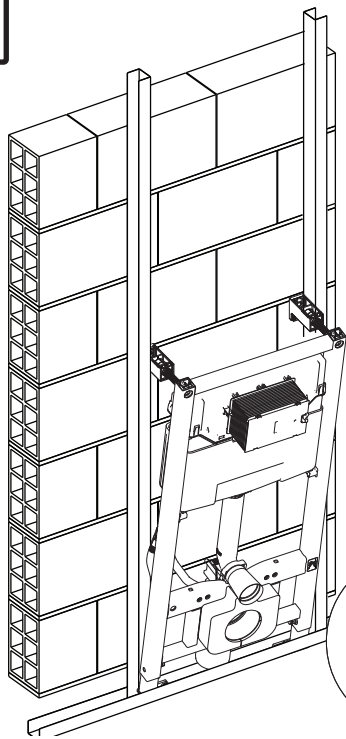




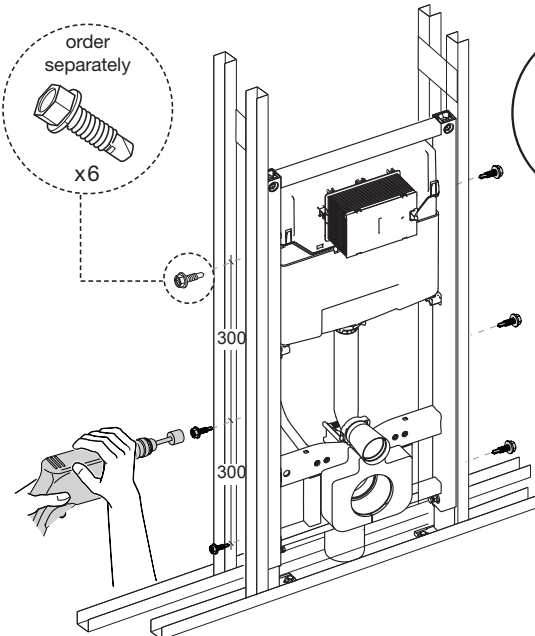
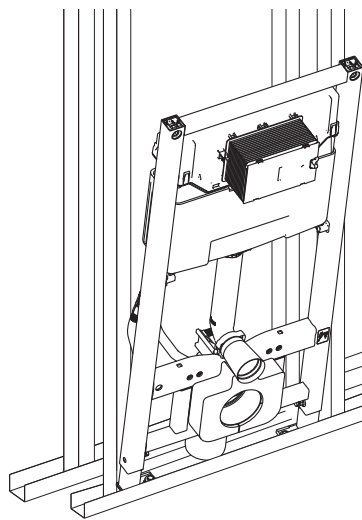


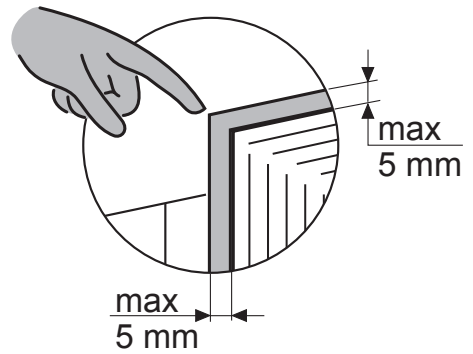
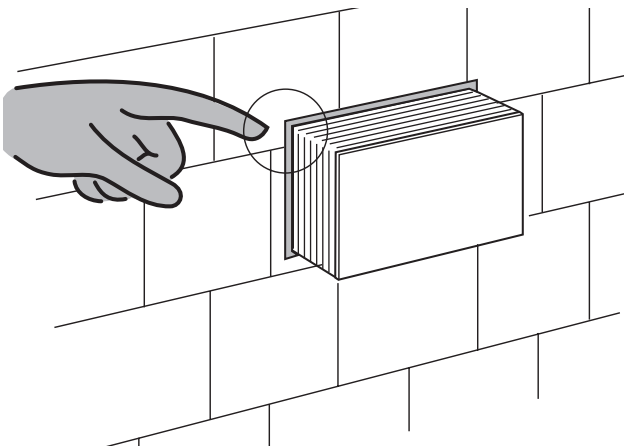
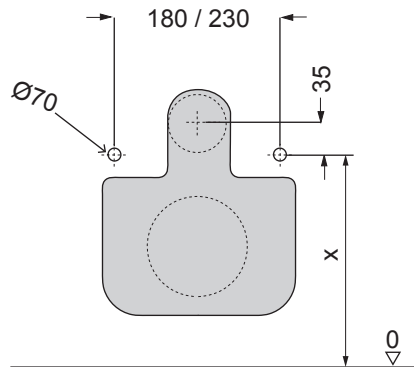
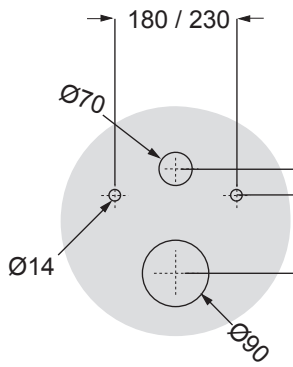
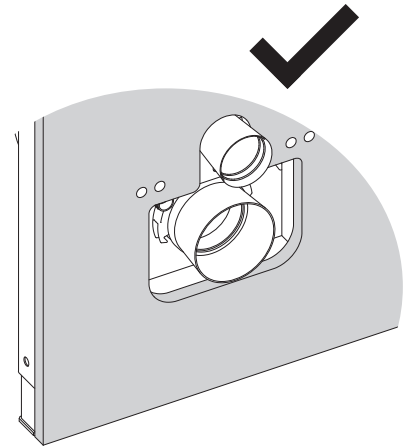
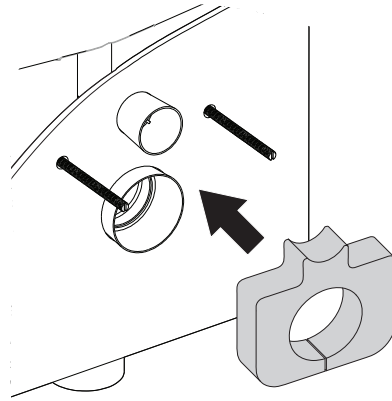
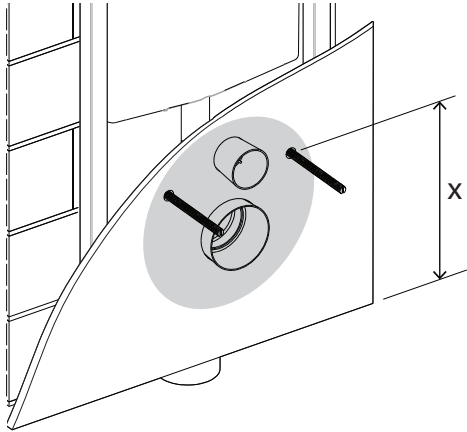


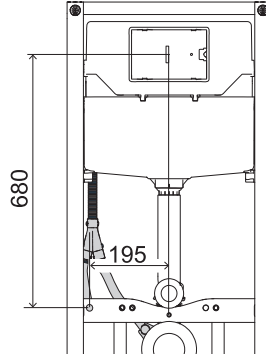
8B



8C







KIT OLI SHT
Cod. 191887
Order separately

PT

ATENÇÃO !!

A utilização de uma ligação hidráulica do chuveiro de mão junto ao tubo de descarga, não pode ser executada na Alemanha até 12/09/2016 devido a direitos patenteados por terceiros. Esta mesma restrição aplica-se a outros países onde existam direitos patenteados análogos até ao termo desses direitos. Nestes países, por favor utilize ligação hidráulica lateral.

EN

WARNING !!

The use of a hydraulic connection for the shower toilet next to the waste pipe should not be done in Germany until 12/09/2021 due to rights patented by third parties. The same restriction applies to other countries where there are similar patented rights up to the termination of such rights. In these countries, please use a lateral hydraulic connection.

IT

ATTENZIONE !!

Nel rispetto di diritti brevettuali di terzi, l'allacciamento idraulico della doccetta nella posizione vicina al tubo di scarico non può essere eseguito in Germania fino al 12/09/2021, e negli altri paesi dove esistono analoghi diritti brevettuali fino alla scadenza/decadenza di tali diritti. In questi paesi, siete pregati di utilizzare l'allacciamento idraulico laterale.

DE

ACHTUNG !!

Die Verwendung einer hydraulischen Verbindung von der Handbrause zum Auslaufrohr ist aufgrund von patentierten Rechten dritter bis zum 12/09/2021 in Deutschland nicht erlaubt. Die gleiche Einschränkung gilt auch für andere Länder, in denen es ähnliche Eigentumsrechte gibt, bis zum Ende dieser Rechtsgültigkeit. In diesen Ländern verwenden Sie bitte eine seitliche hydraulische Verbindung.

FR

ATTENTION !!

L'utilisation d'une liaison hydraulique de douche de main à un tube de décharge, ne peut être exécutée en Allemagne jusqu'au 12/09/2021 du à des droits brevetés par un tiers. Cette même restriction s'applique à d'autres pays où il existe des droits brevetés analogiques jusqu'au terme de ces droits. Dans ces pays, veuillez s'il vous plaît utiliser la connexion hydraulique latérale.

ES

ATENCIÓN!!

El uso de una conexión hidráulica de la ducha de mano junto al tubo de descarga no se puede ejecutar en Alemania hasta el 12/09/2021, debido a derechos patentados por terceros. Esta misma restricción se aplica a otros países donde existen derechos de propiedad similar sino hasta el final de esos derechos. En estos países, por favor utilice la conexión hidráulica lateral.

RU

Внимание !!

Использование гидравлического соединения ручного душа возле трубы слива не может применяться в Германии до 12/09/2021 из-за прав запатентованных другими. Это же ограничение распространяется и на другие страны, где есть аналогичные права собственности. Пожалуйста используйте в этих странах боковое гидравлическое соединение.

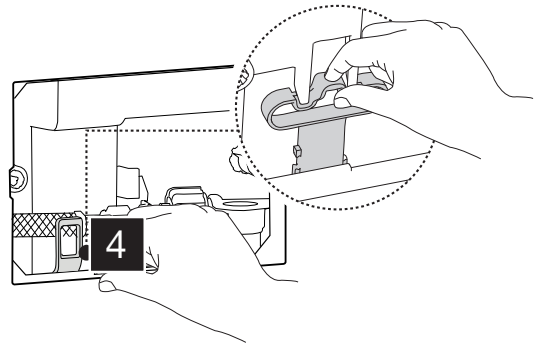
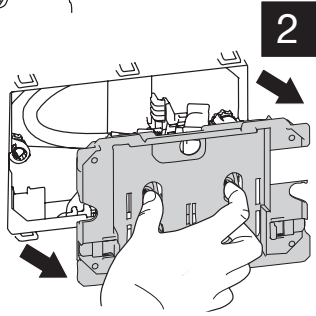
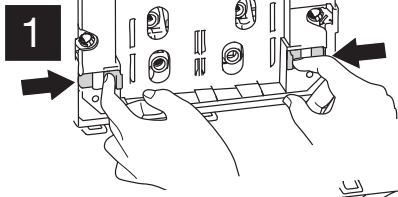
AR

تحذير!

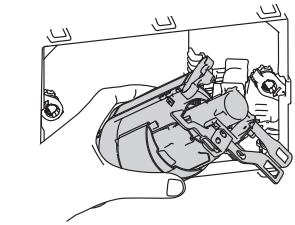
"إستخدام رابط هيدروليكي لدشّ اليد (الشطّاف) بجانب أنبوب صرف المياه، لا يمكن أن تُعتمد في ألمانيا إلى حدود 2021/02/12 بسبب حقوق براءة إختراع من قبل الآخرين.

ينطبق هذا التقييد نفسه إلى بلدان أخرى حيث هناك حقوق ملكية مماثلة حتى نهايتها.

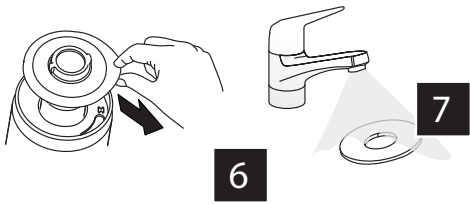
في هذه البلدان، يرجى إستخدام ربط هيدروليكي أفقي".



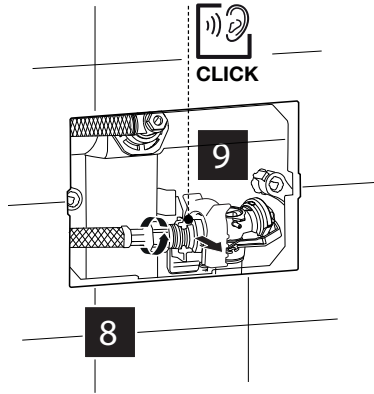
3



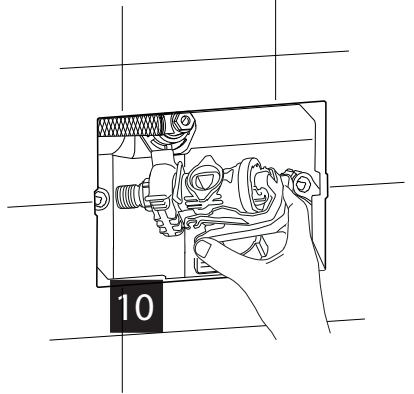
5



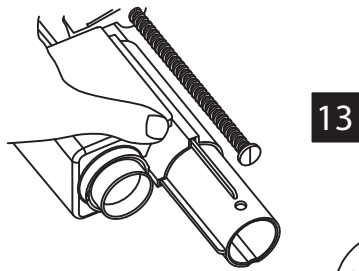
6



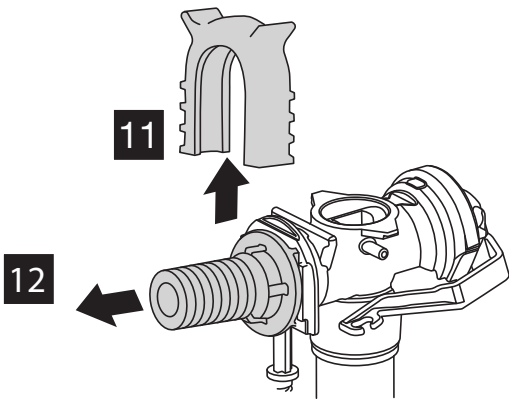
8



10

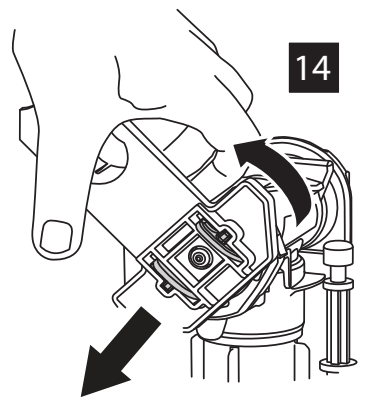


13



12

11



14

