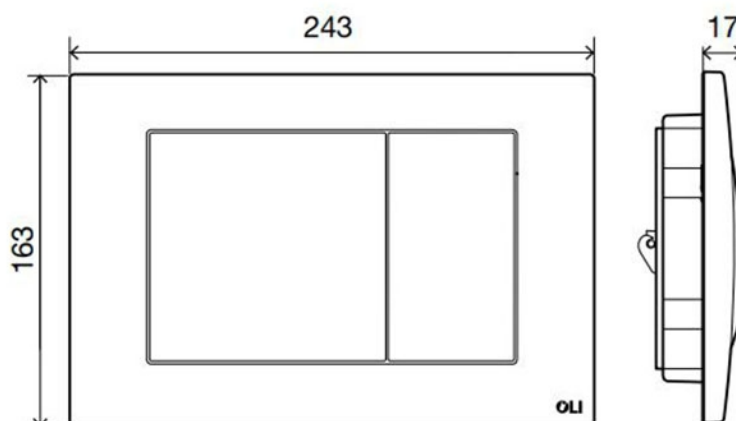
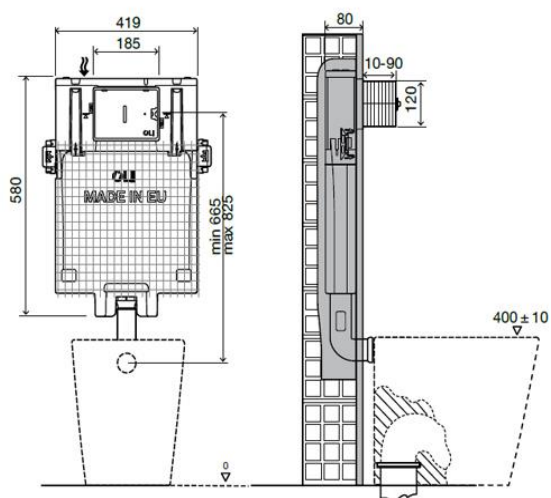


Ficha Técnica

OLI80 Mecânico Direct com placa de comando mecânica Metal



Identificação do Produto

CB01010216001

- OLI80 Mecânico Direct + placa comando Metal Cromado

CB01010216002

- OLI80 Mecânico Direct + placa comando Metal Mate

Medidas em milímetros

Definição e Aplicação

- Autoclismo interior de encastrar em paredes de alvenaria e para instalação de louça de fixação ao chão.
- Compatível com todas as sanitas de fixação ao chão.
- Placa de comando de acionamento mecânico compatível com produto OLI80 mecânico.

Características Técnicas

Autoclismo

- Dupla Descarga 6/3 litros (ajustável a 4.5/3 litros);
- Algumas versões são certificadas segundo as normas: DIN/BELGAQUA;
- Marcação CE: EN 14055;
- Acionamento mecânico;
- Pressão de rede entre 0.1 a 16 bar;
- Tanque em polipropileno (PP), material extremamente resistente à temperatura ambiente;
- Equipado com torneira de Boia silenciosa;
- Fornecido com isolamento anti condensação e acústico;
- Classe A em termos de eficiência hídrica, em conformidade com as exigências do organismo ANQIP.

Placa de comando

- Dupla descarga;
- Resistente ao vandalismo;
- Acionamento: mecânico;
- Material: Zamac;
- Dimensões: 243 X 163 mm;
- Força de acionamento <20N;
- Espessura: 17 mm;

Acessórios Autoclismo

- 1 Tubo de descarga \varnothing 56 x 360mm
- 1 Emboque \varnothing 40/45
- 1 Caixa de proteção
- 1 Torneira de esquadria G 1/2"
- 1 Esponja de proteção de torneira de esquadria
- 2 Placas de metal para fixação
- 1 Tubo de ligação à sanita \varnothing 452

Placa de comando

- 2 Parafusos de comando de fixação rápida;
- 2 Parafusos de fixação com sistema de aperto rápido;
- 1 Parafuso sextavado DIN912 M3X16 INOX;
- 1 Porca sextavada DIN934 M3 INOX.

Ficha Técnica

OLI80 Mecânico Direct com placa de comando mecânica Metal



Garantias

- Consulte os termos de garantia em condições gerais de venda em <https://www.oli-world.com/pt/condicoes-gerais-de-venda/>

Observações

- Disponíveis produtos similares, para mais informação consultar o Catálogo Geral OLI ou o nosso website: www.oli-world.com.