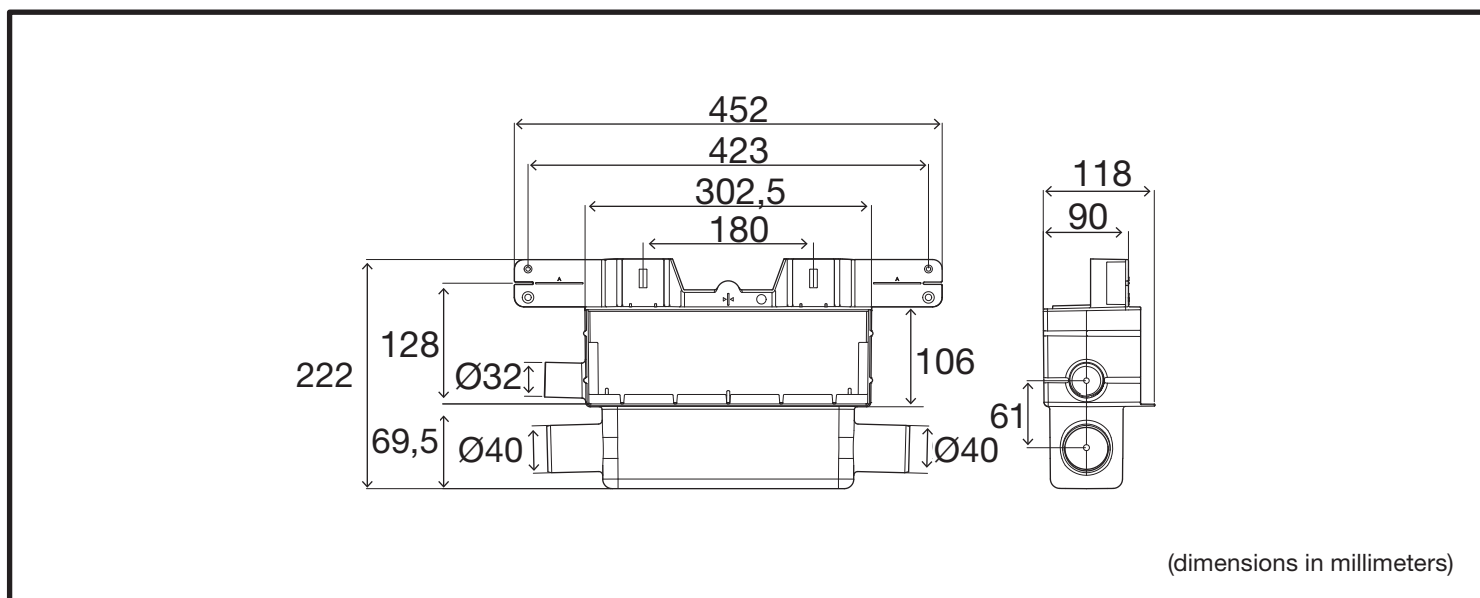
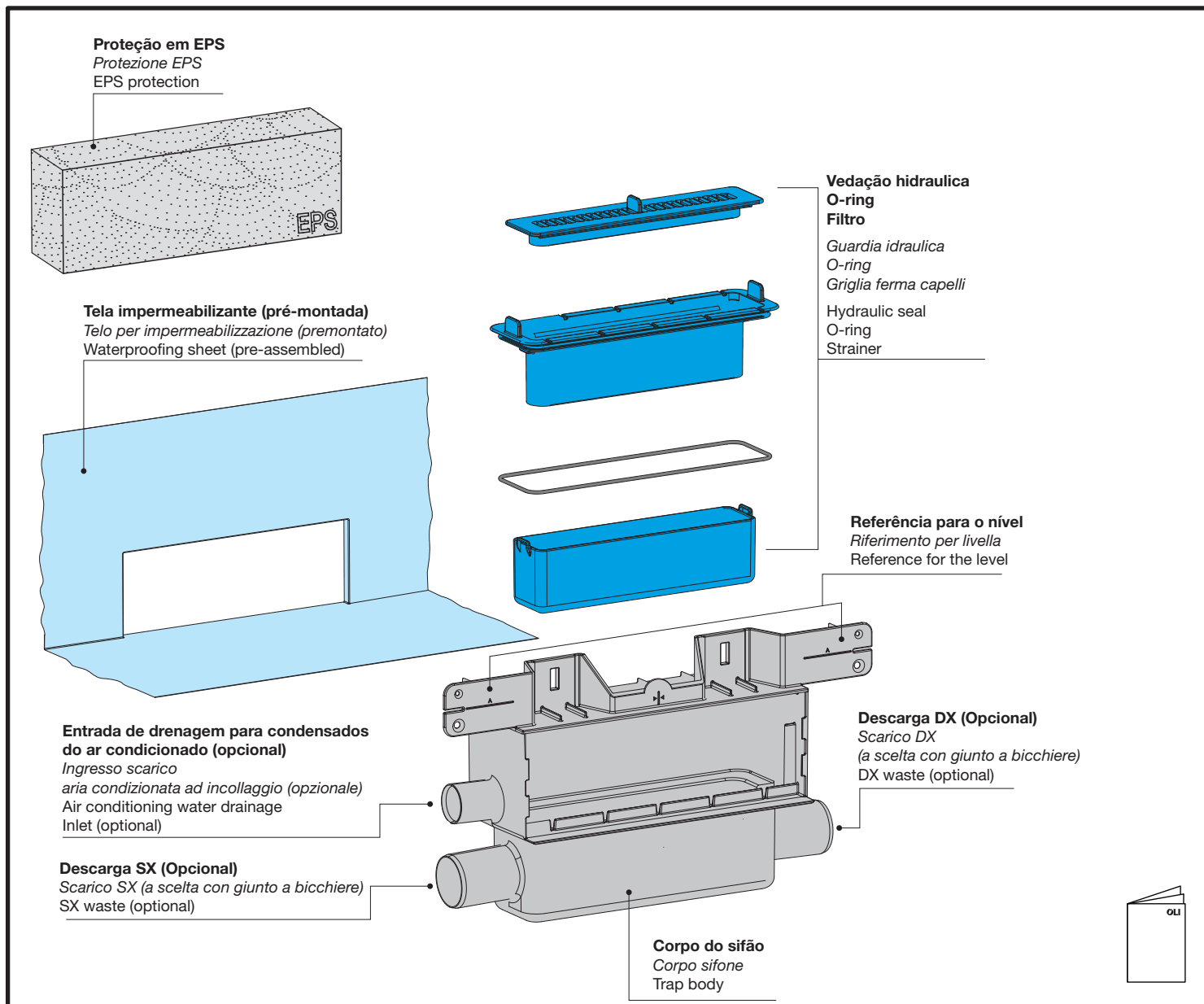
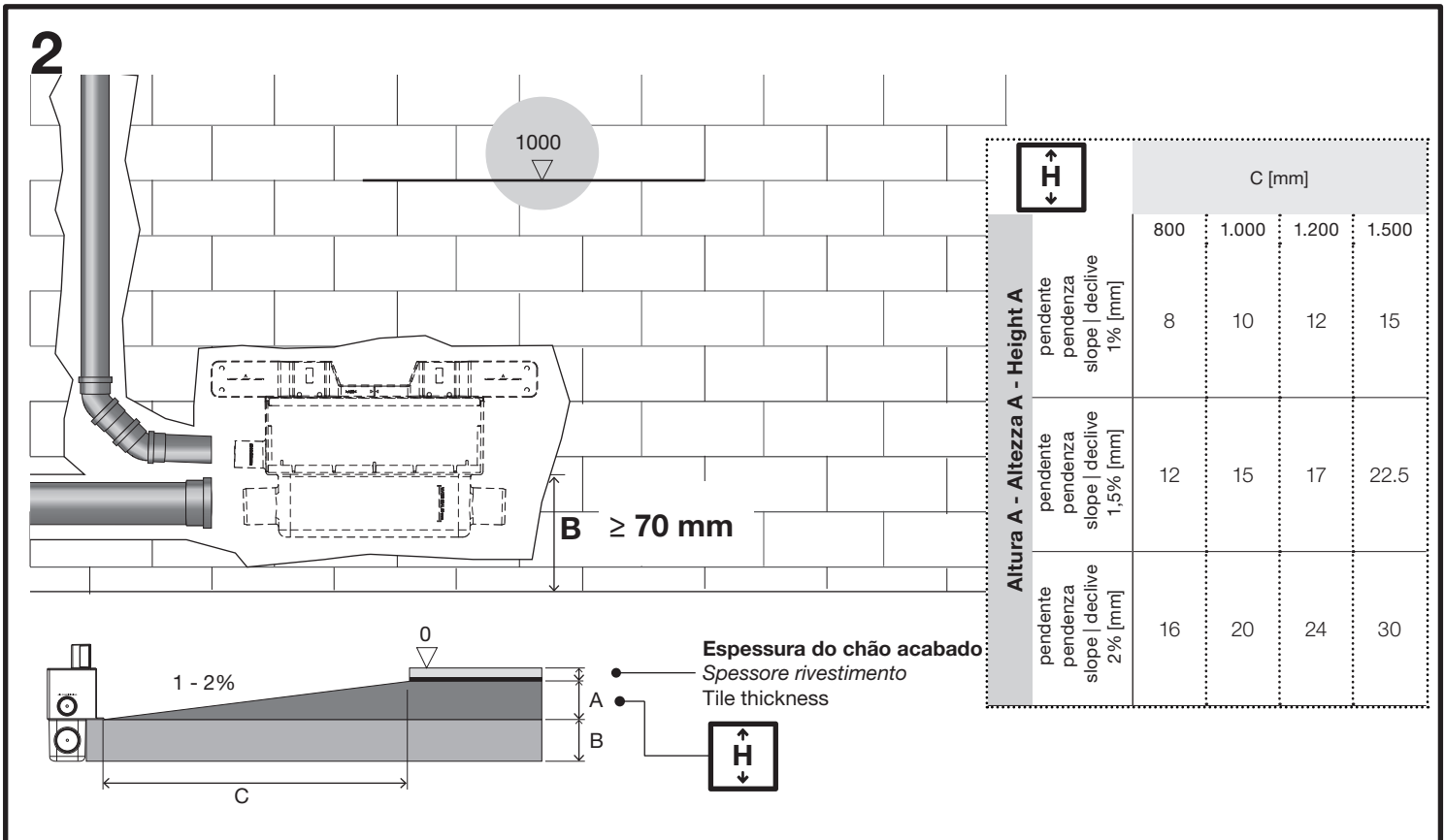
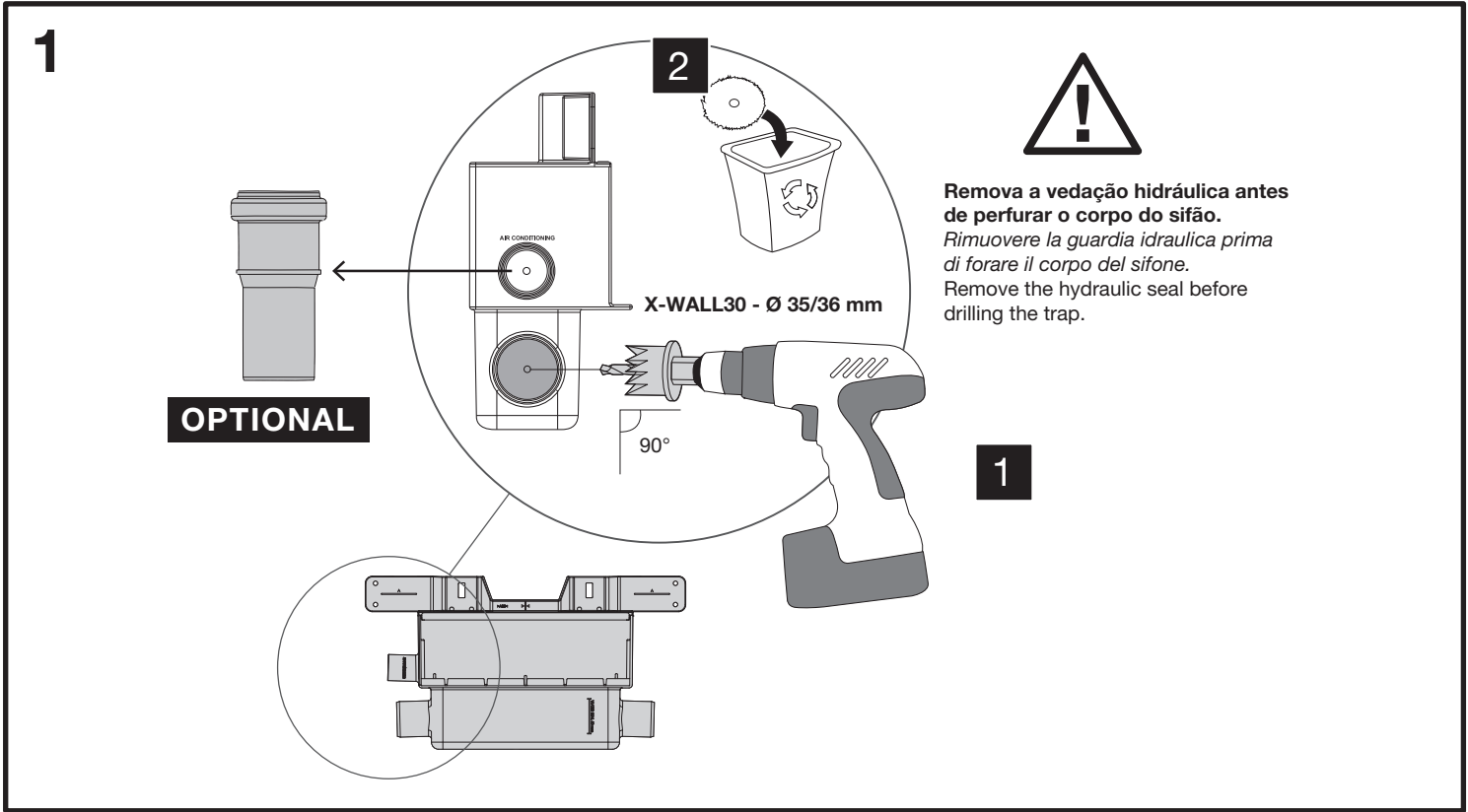
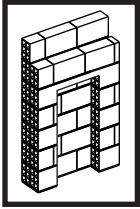


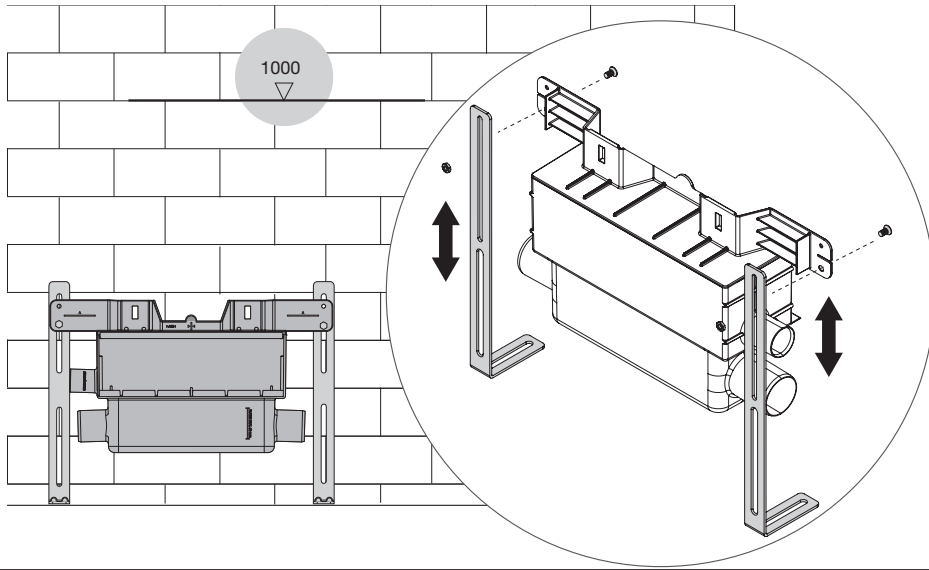
OLIFILO X-WALL

SIFÃO PARA CHUVEIROS EMBUTIDOS NA PAREDE | SIFONE PER DOCCE A FILO MURO
TRAPS FOR WALL LEVEL SHOWER

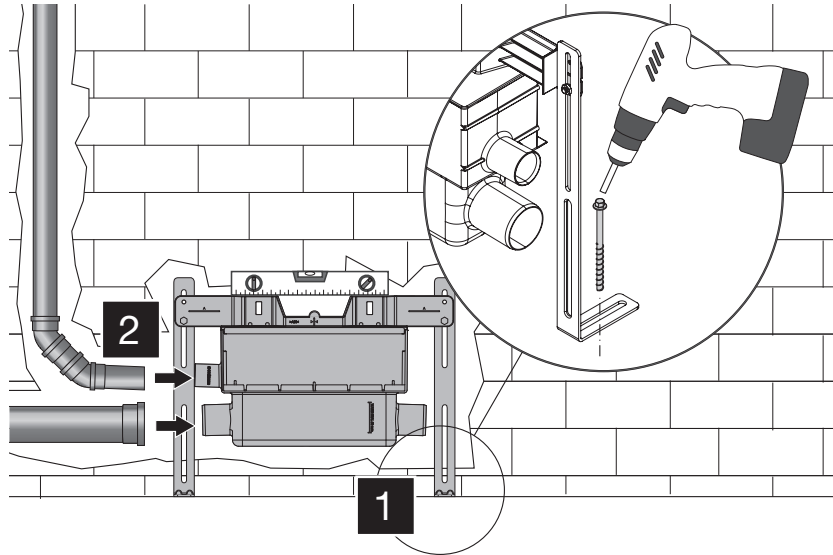




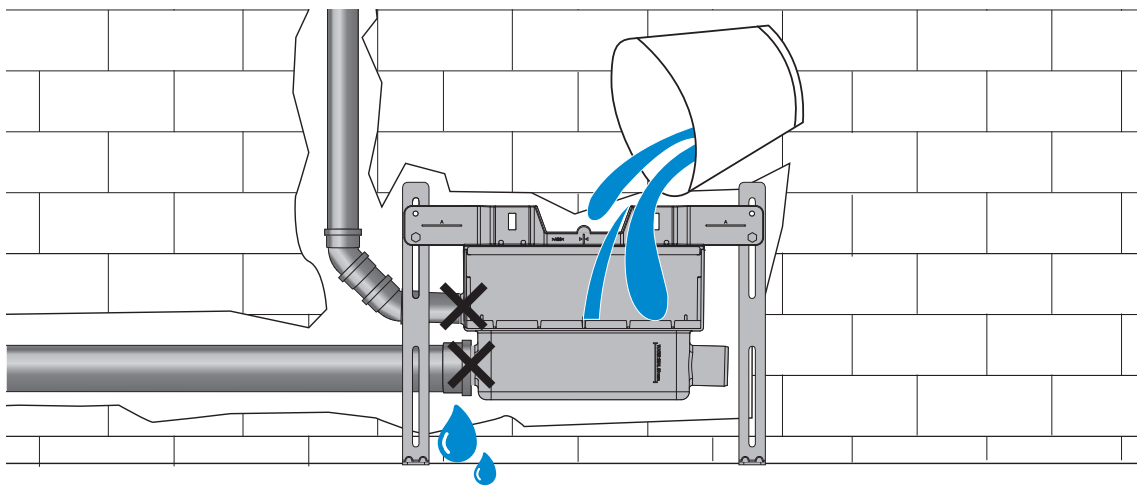
3



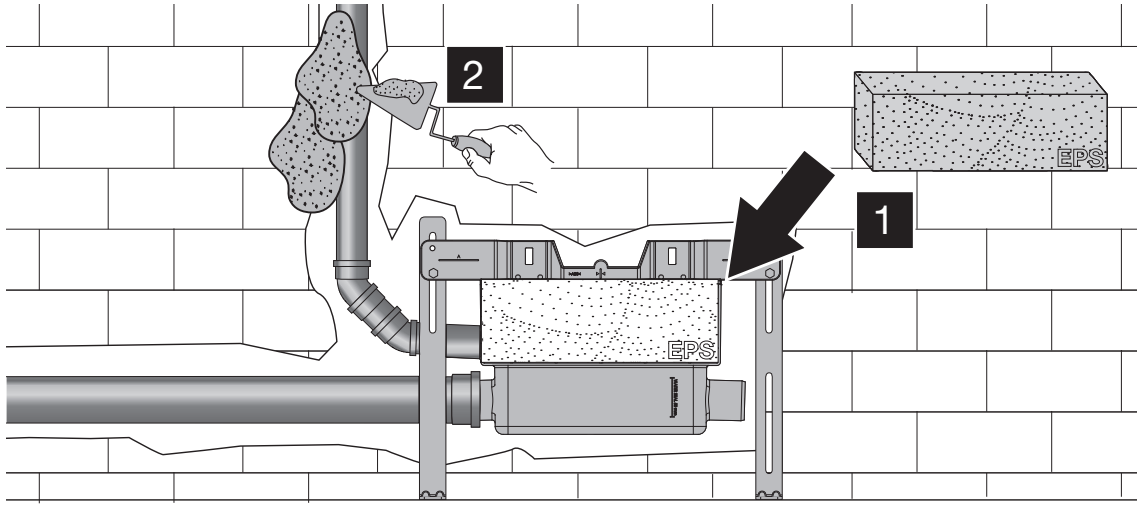
4



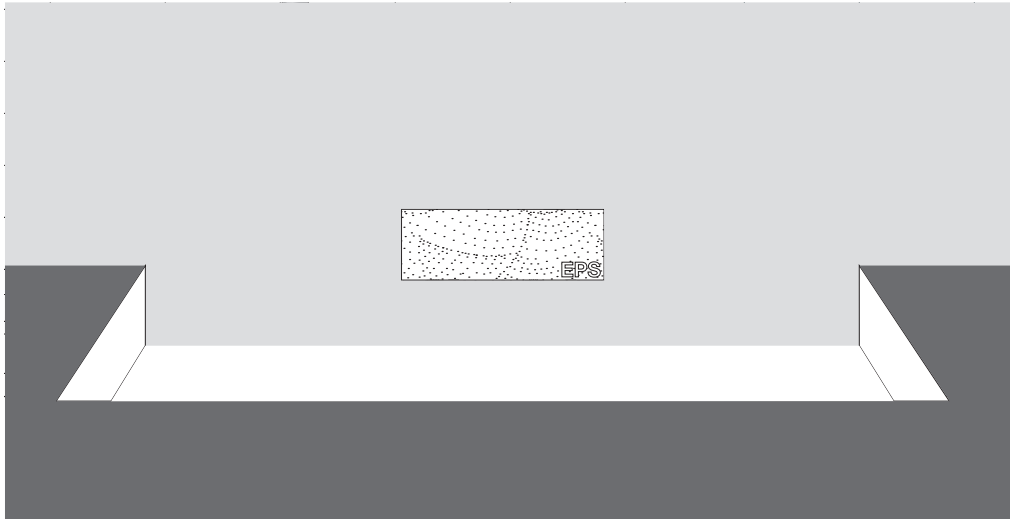
5



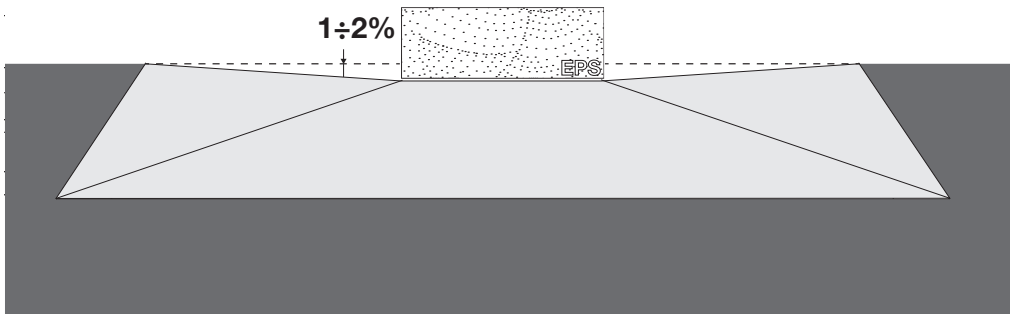
6



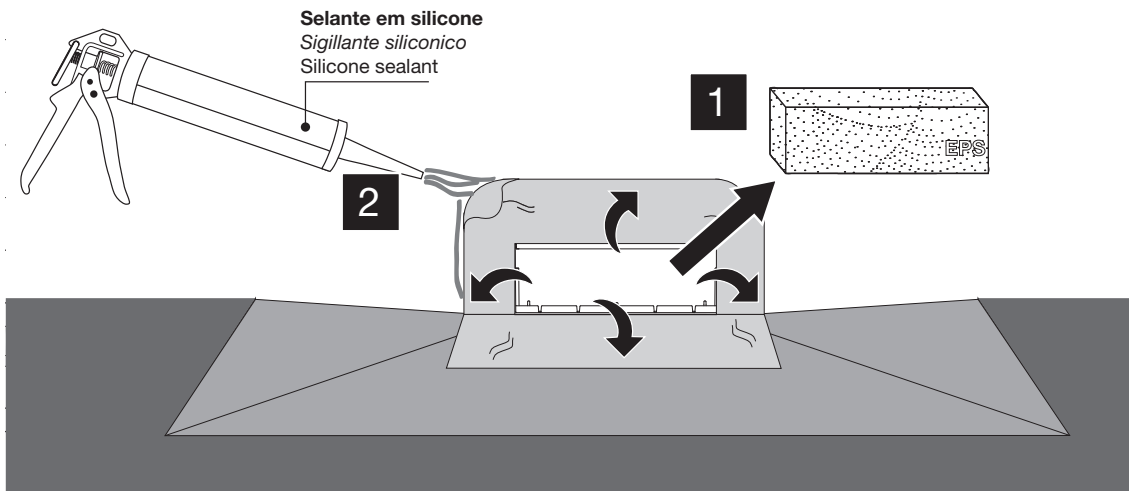
7



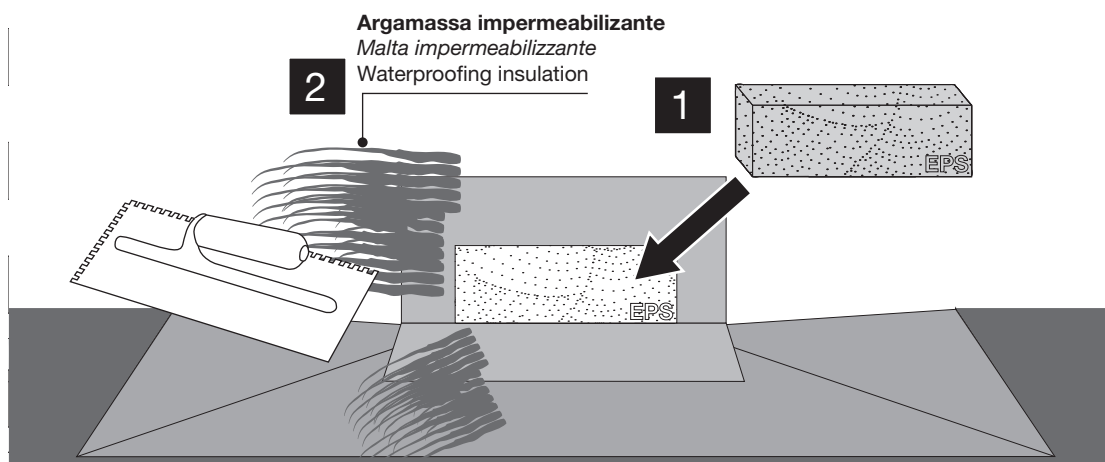
8



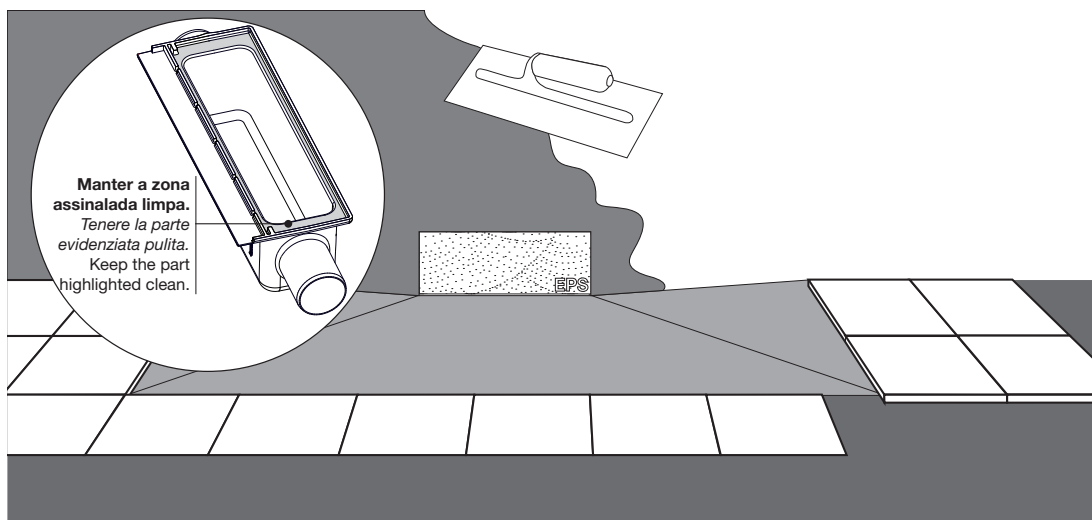
9



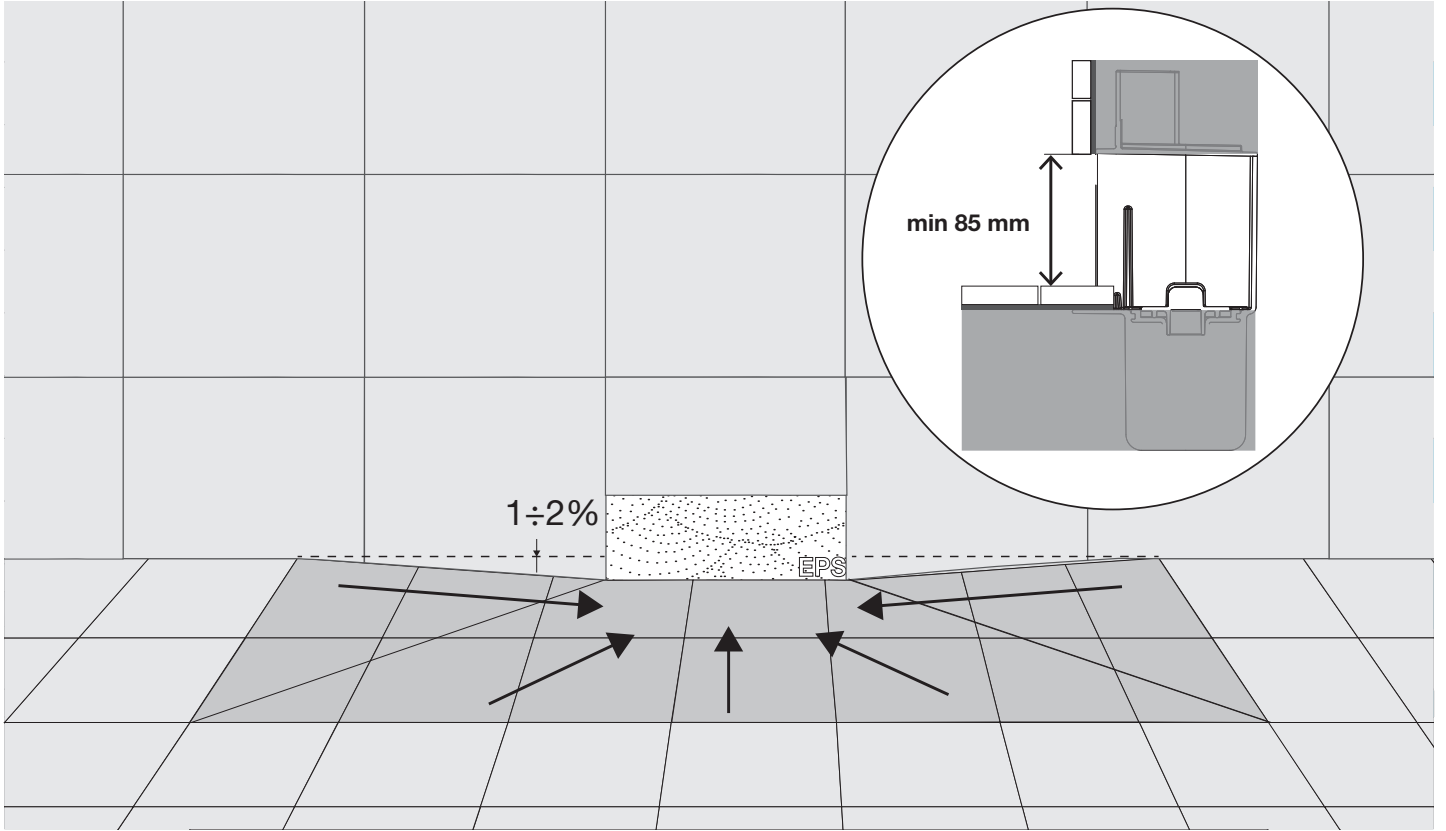
10



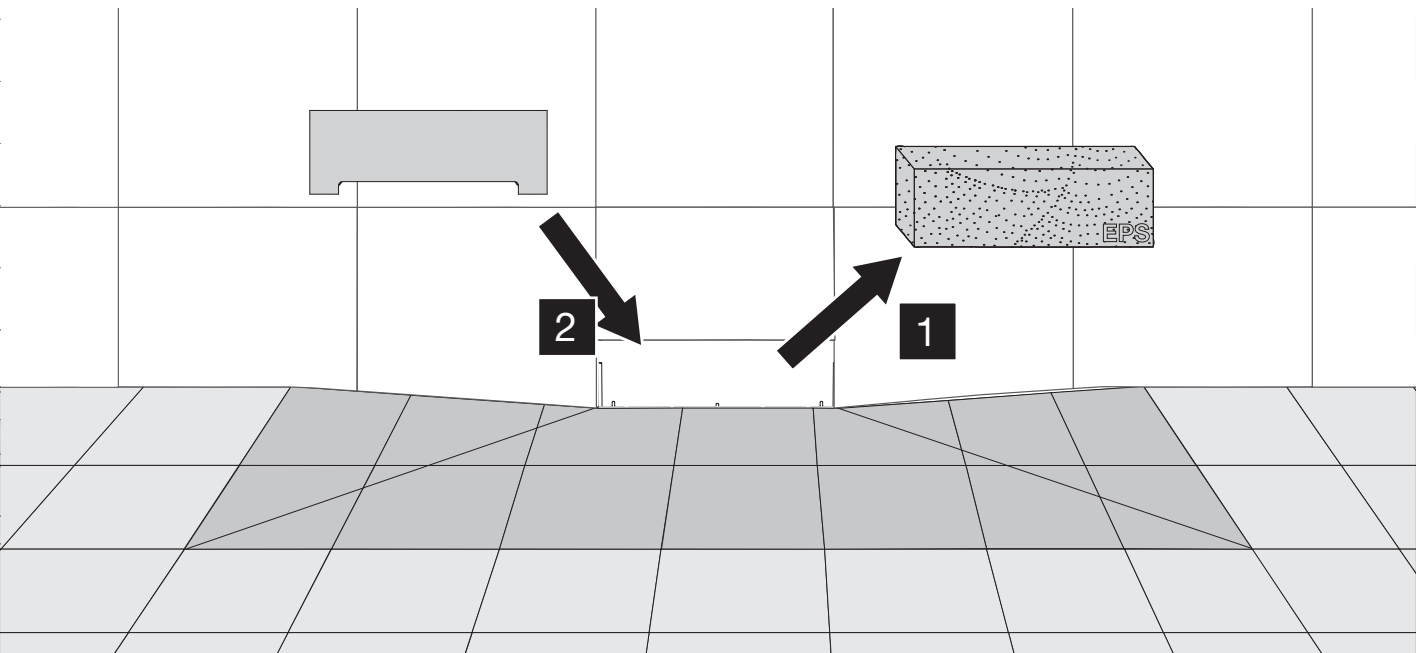
11



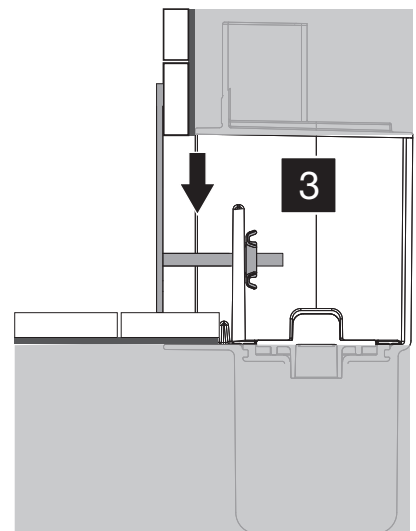
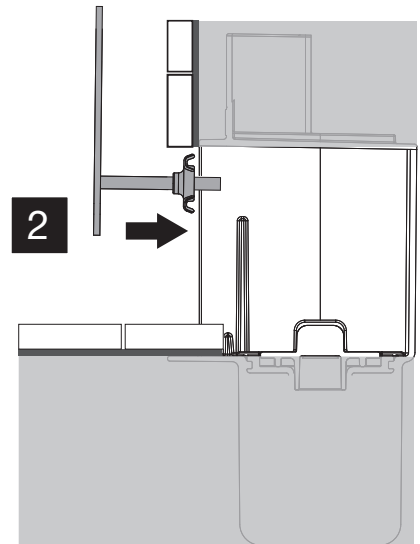
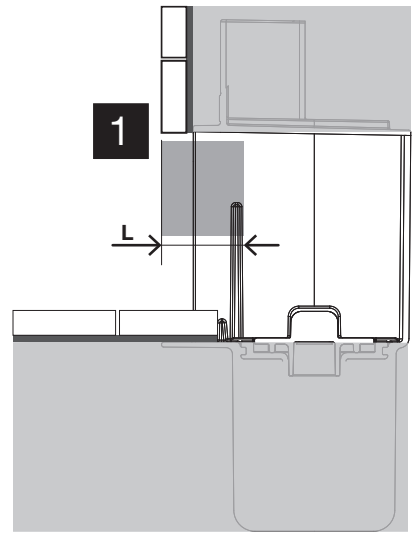
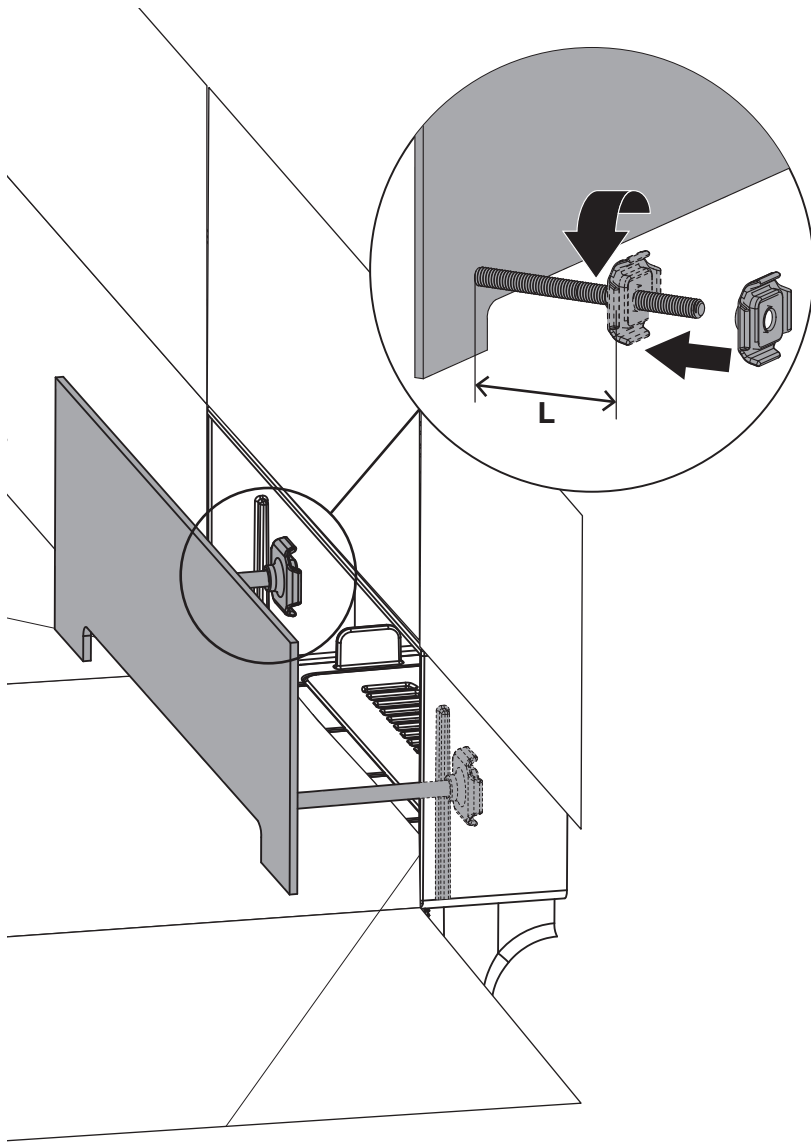
12

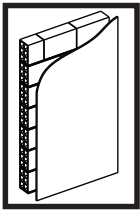


13



14





1

2

OPTIONAL

X-WALL30 - Ø 35/36 mm

90°

1

!

Remove a vedação hidráulica antes de perfurar o corpo do sifão.
Rimuovere la guardia idraulica prima di forare il corpo del sifone.
Remove the hydraulic seal before drilling the trap.

2

1000

1%

B ≥ 70 mm

Altura A - Altezza A - Height A	C [mm]			
	800	1.000	1.200	1.500
pendente pendenza slope declive 1% [mm]	8	10	12	15
pendente pendenza slope declive 1,5% [mm]	12	15	17	22,5
pendente pendenza slope declive 2% [mm]	16	20	24	30

Esessura do chão acabado
Spessore rivestimento
Tile thickness

1 - 2%

0

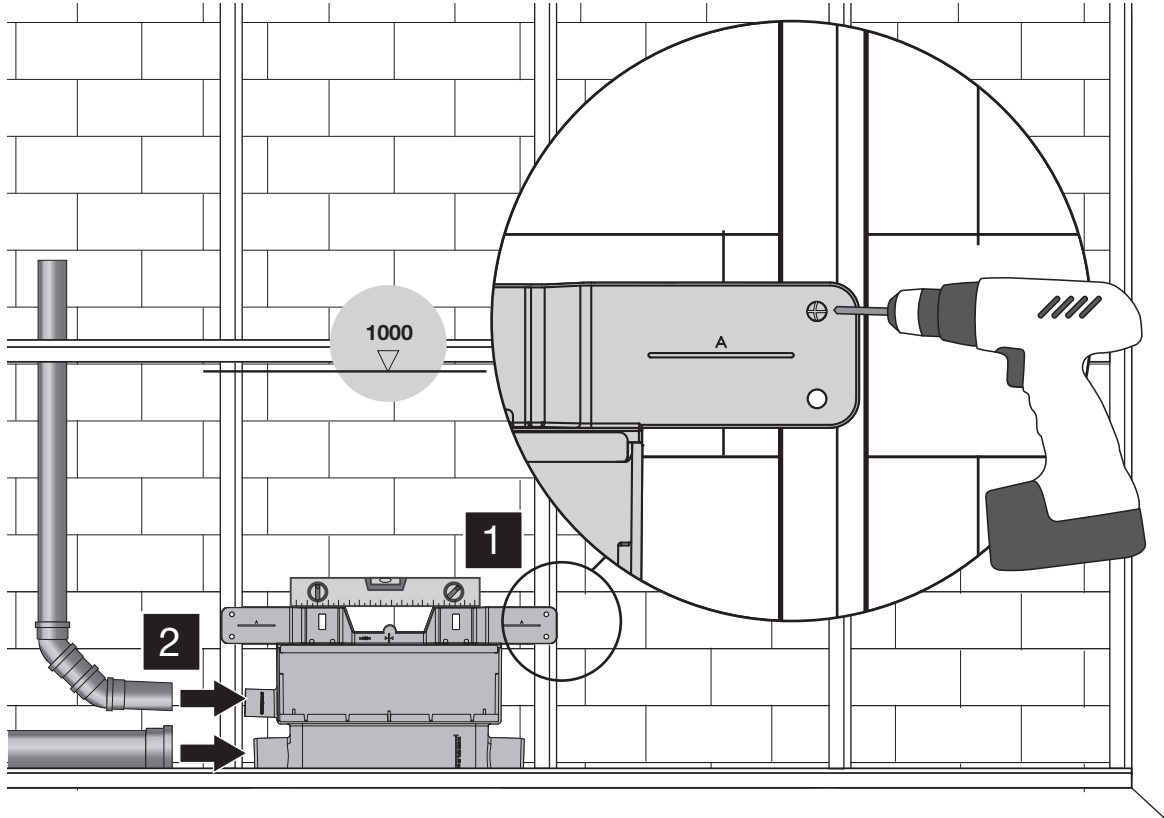
A

B

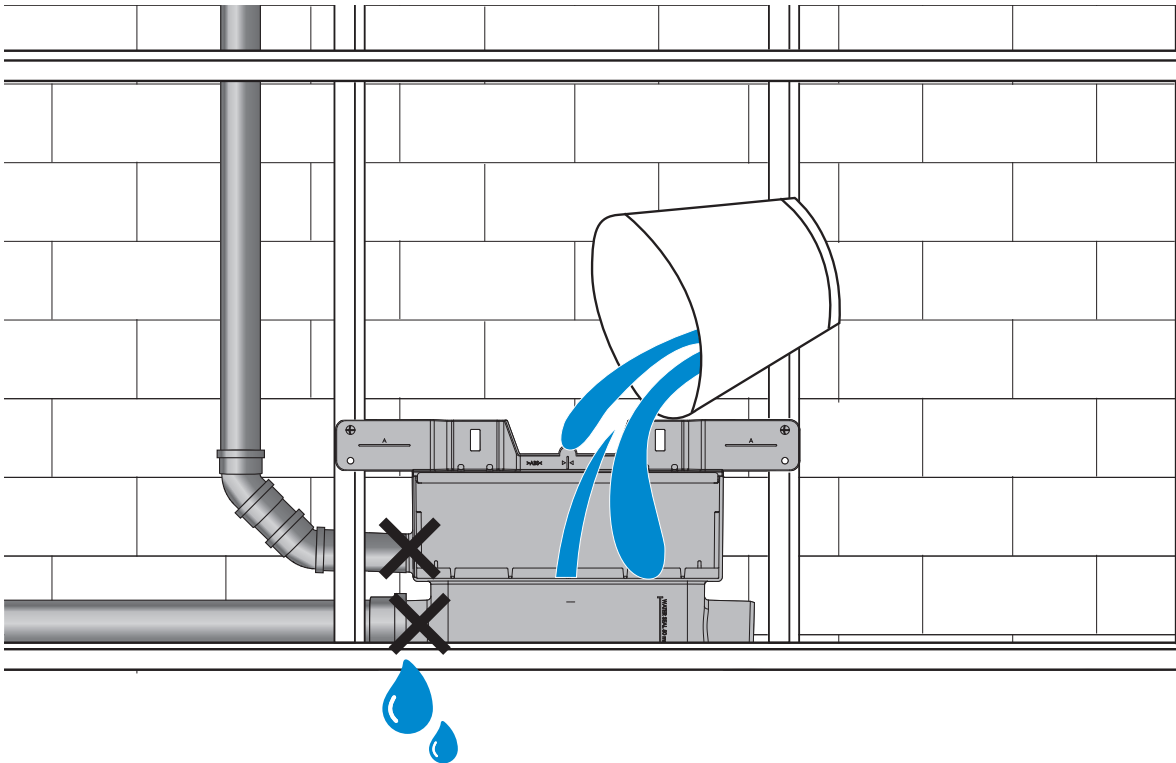
C

H

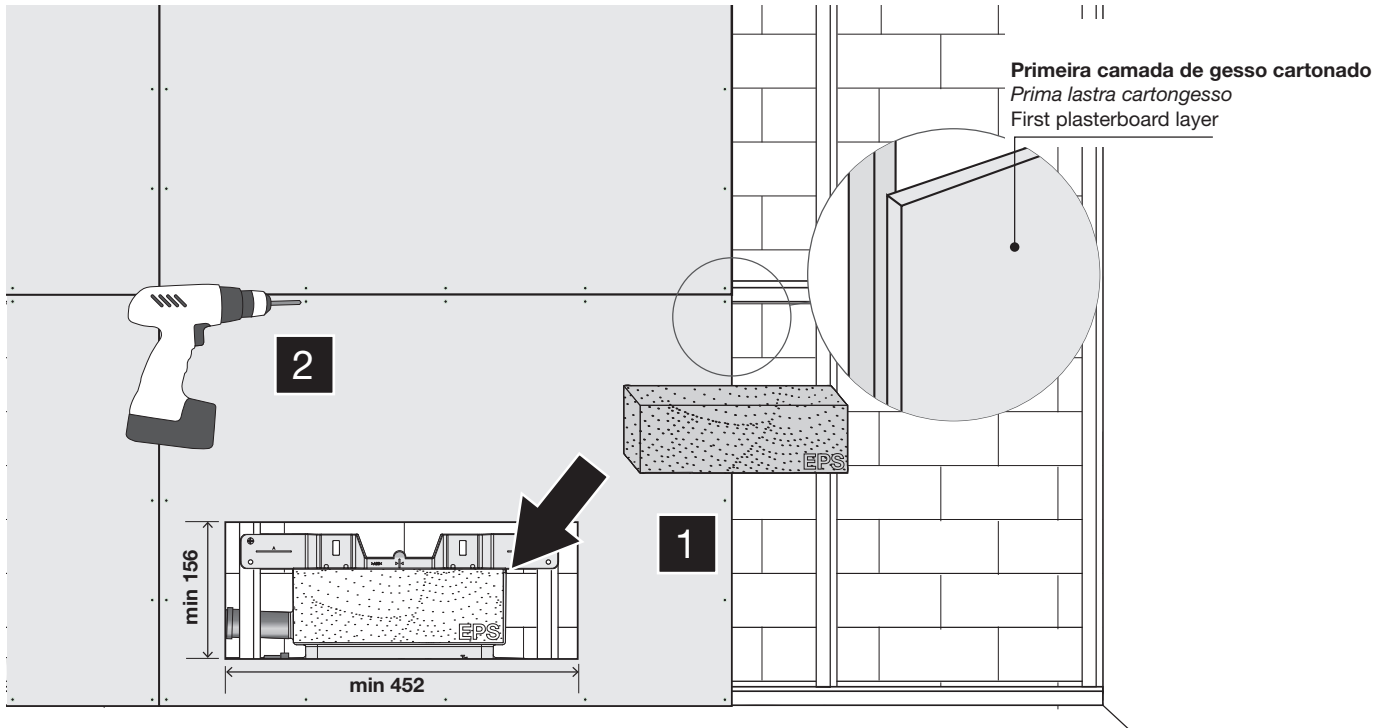
3



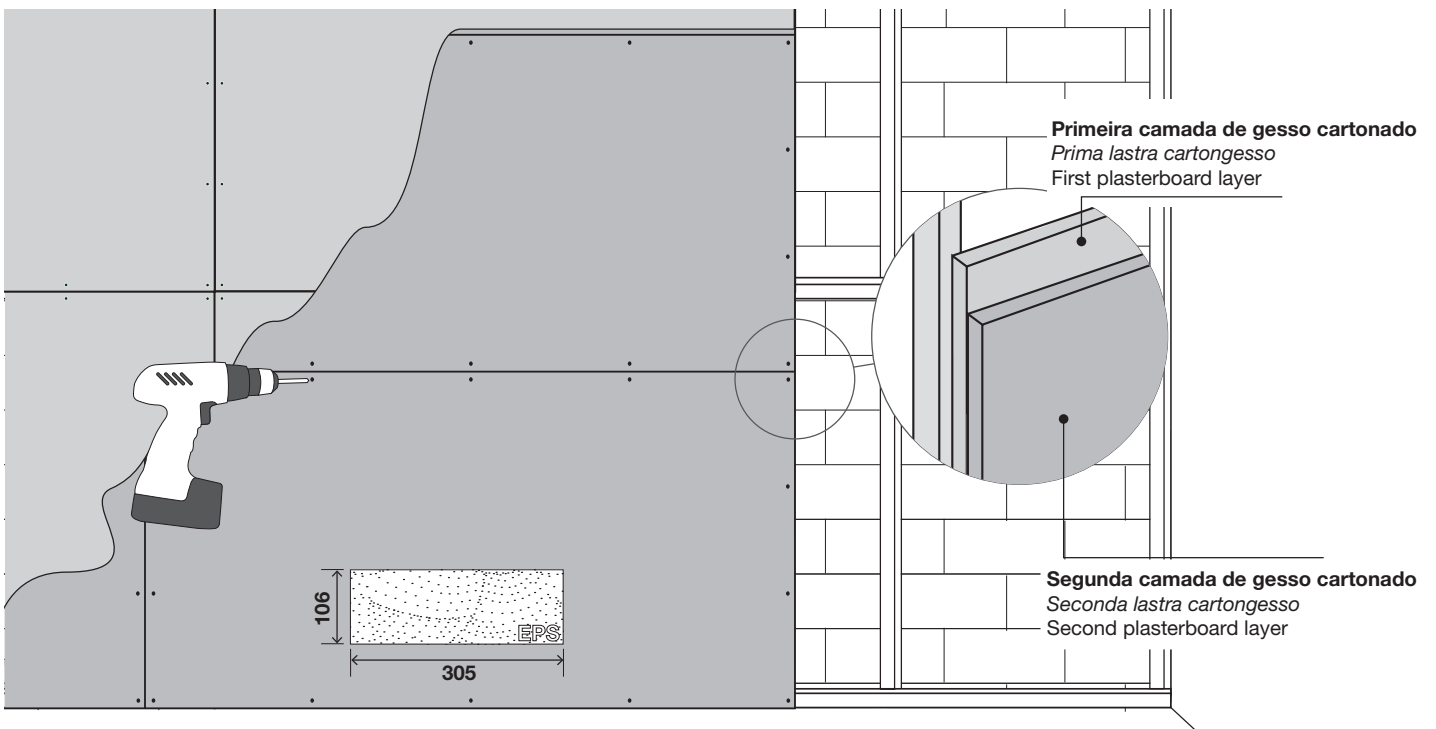
4



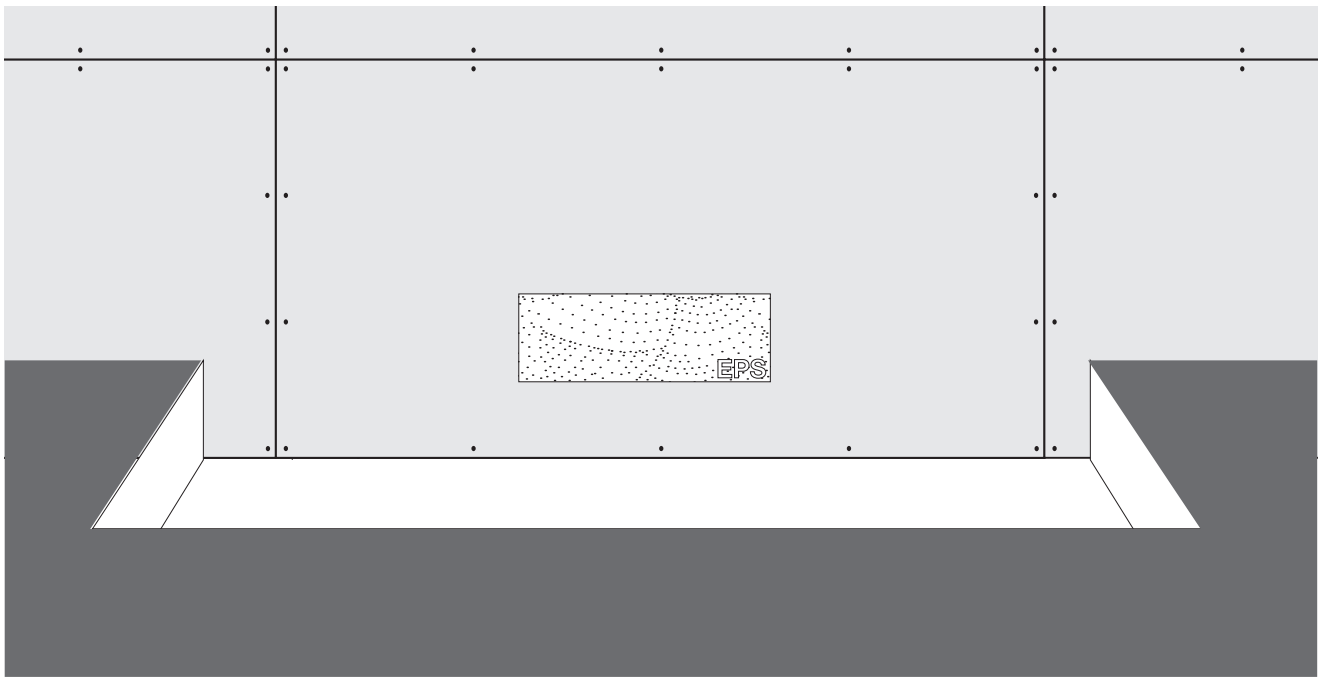
5



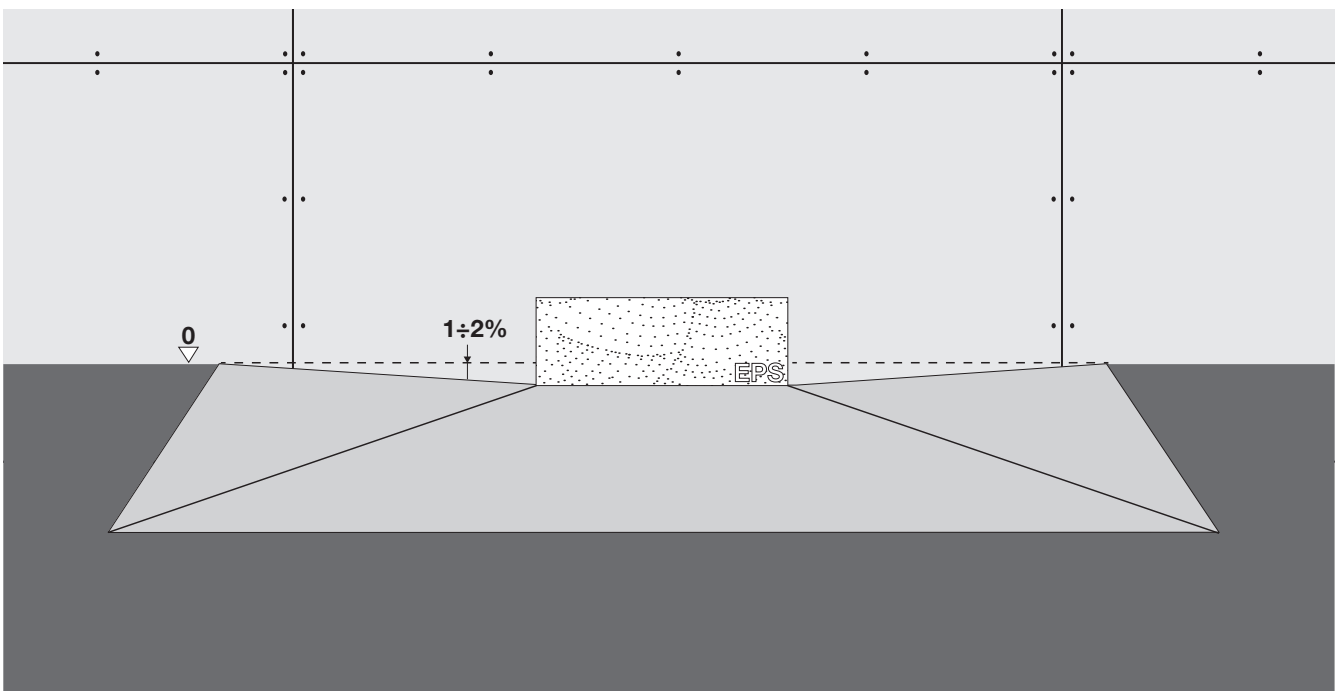
6

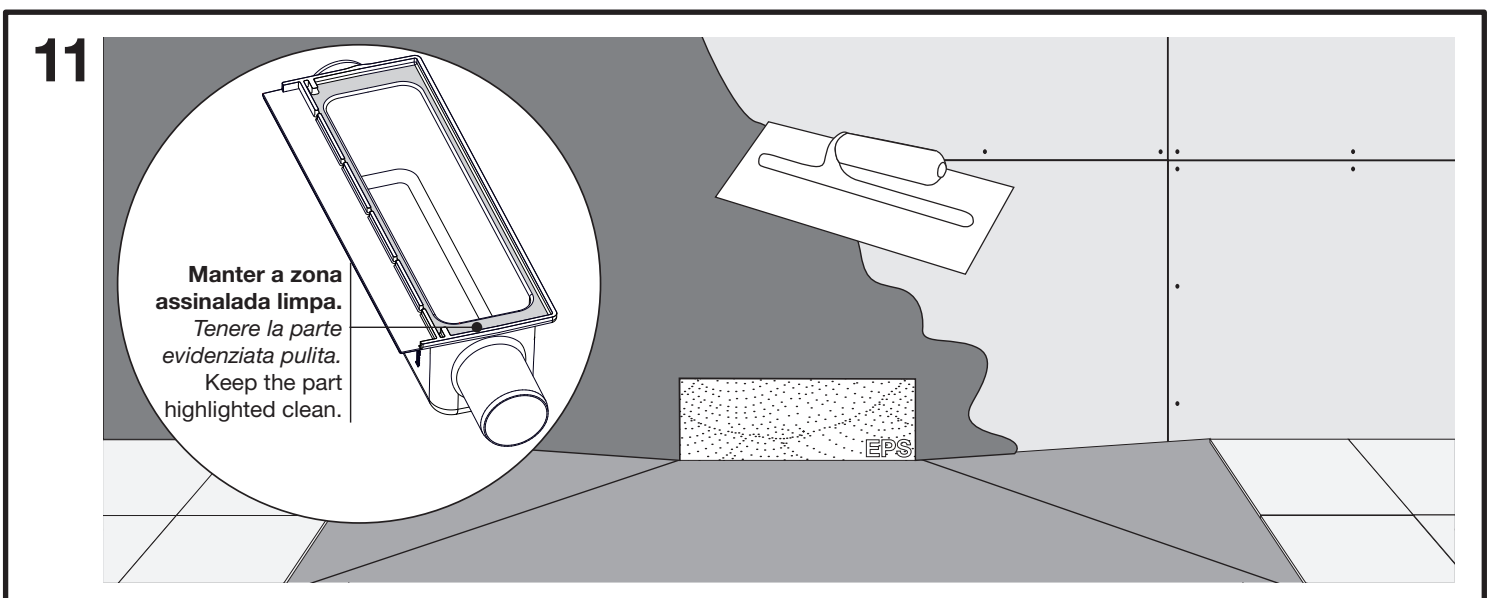
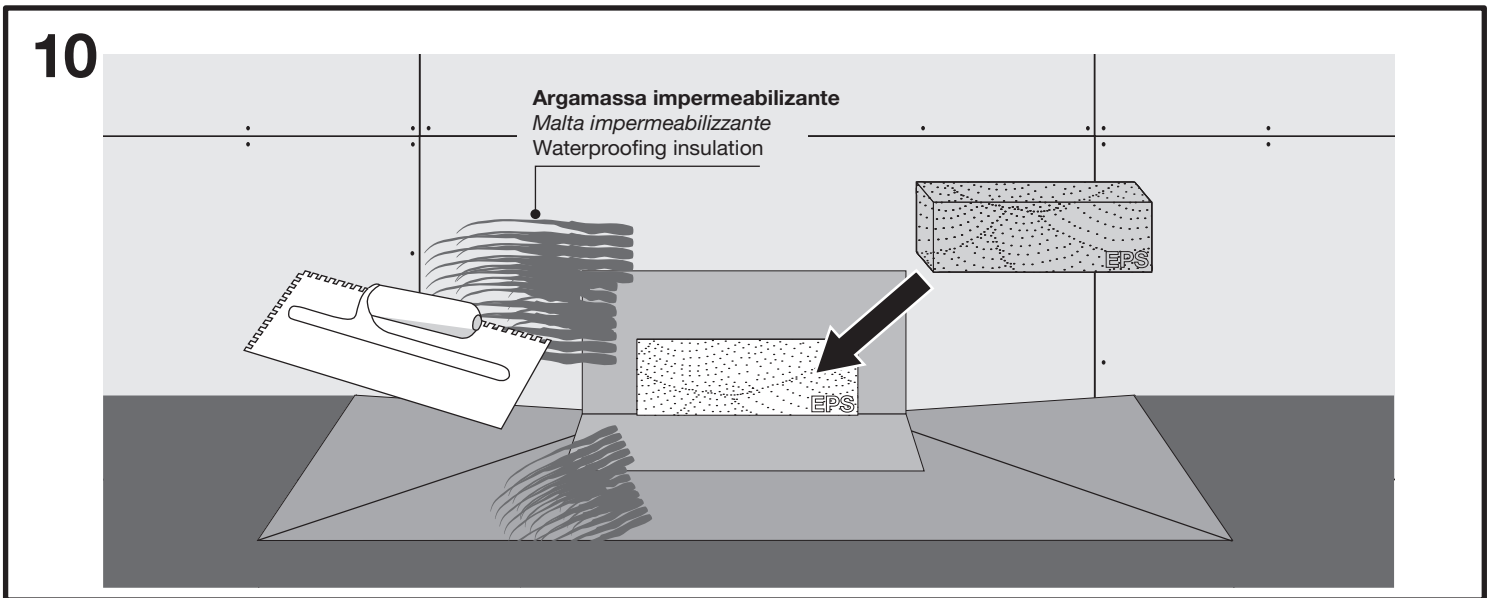
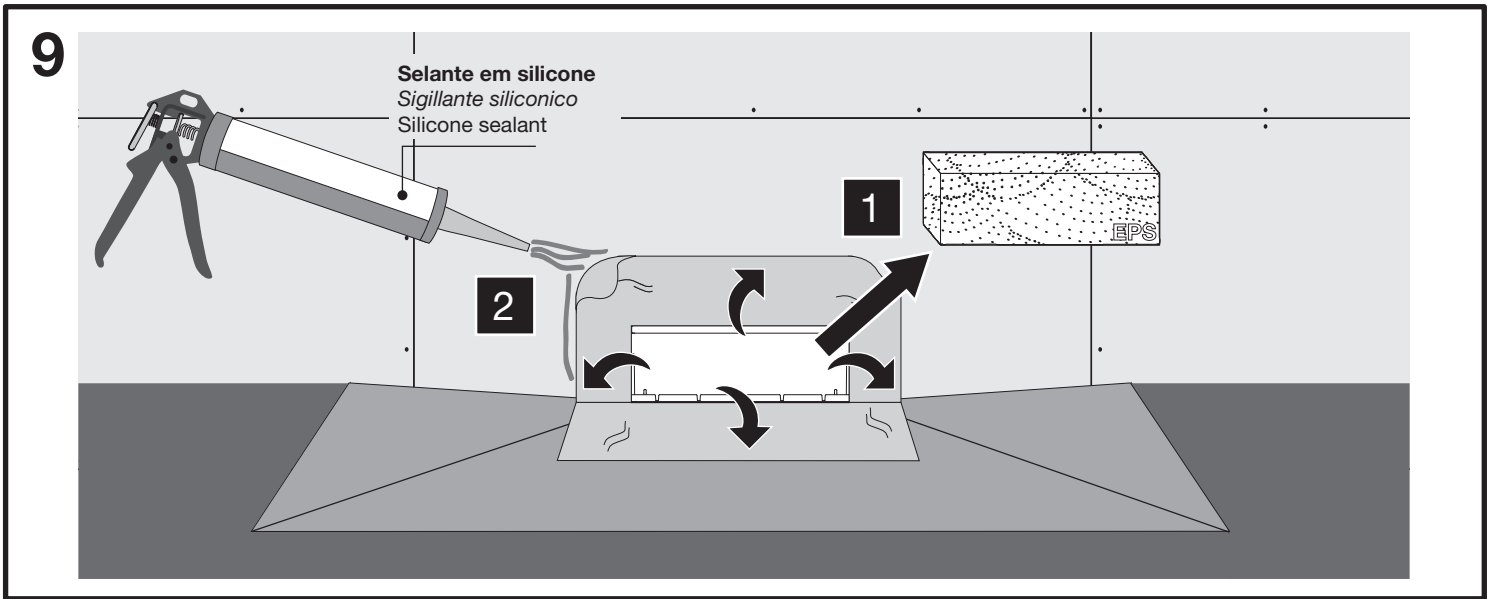


7

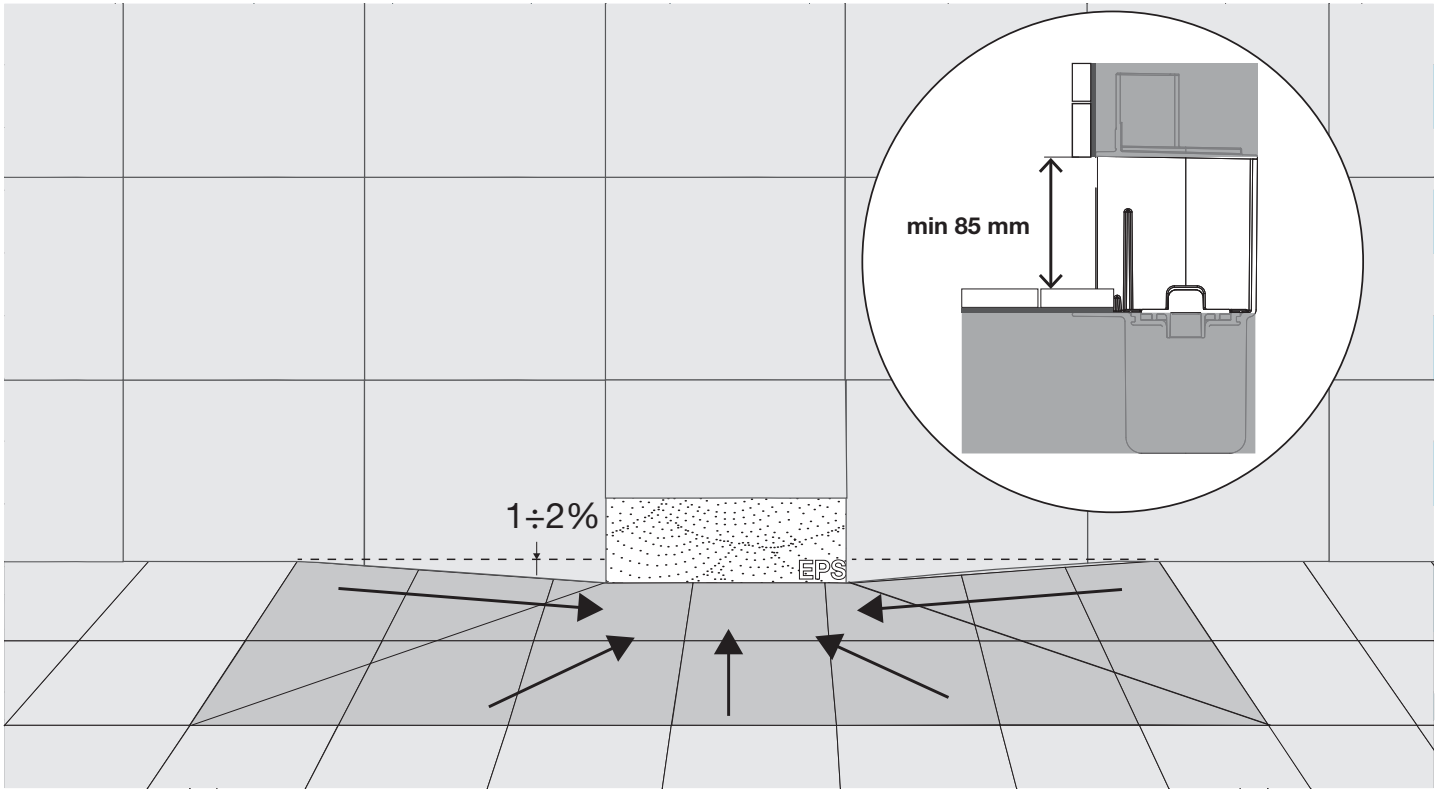


8

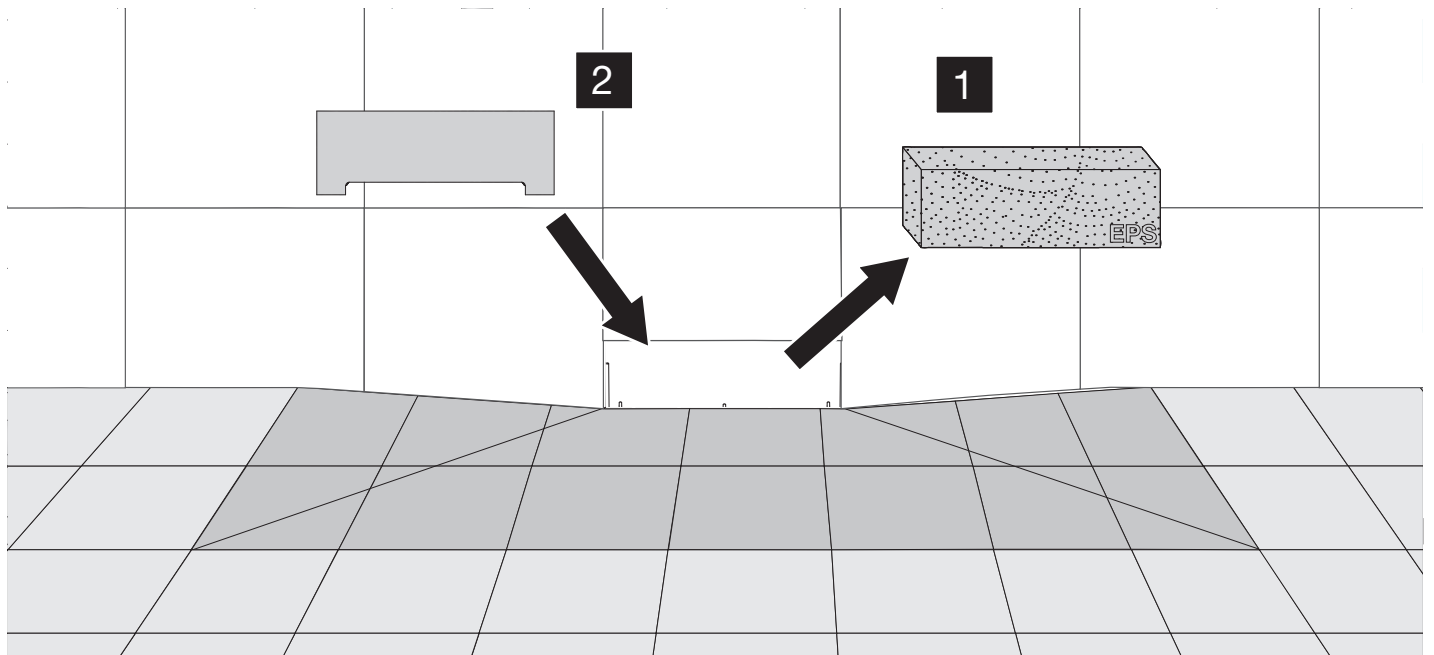




12



13



14

