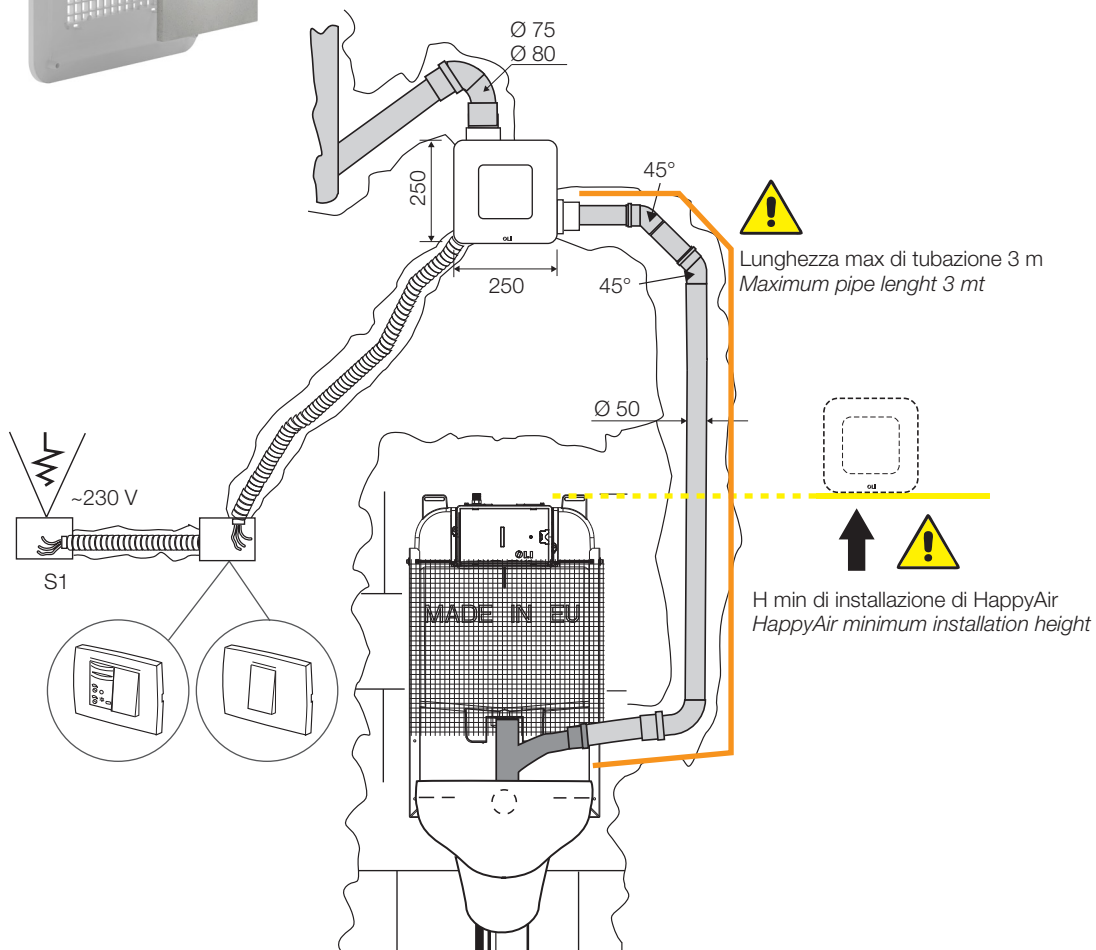
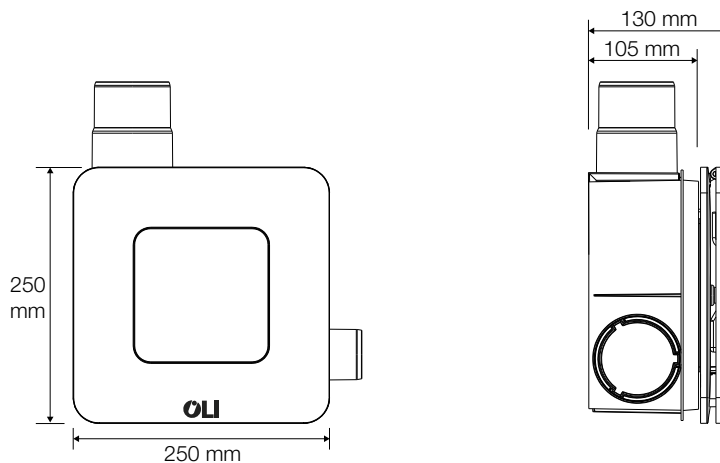


# HappyAir





## IT - AVVERTENZE GENERALI

Questo prodotto è costruito a regola d'arte, in conformità alle direttive CE applicabili e la sua destinazione d'uso è di realizzare il ricambio dell'aria nei locali, vani o similari nei quali viene installato. Seguire tutte queste indicazioni per assicurare la sua durata, la sua affidabilità elettrica e meccanica, quindi conservare sempre questo libretto. Non usare questo prodotto per una funzione differente da quella esposta in questo libretto.

1. Dopo aver tolto l'imballaggio assicurarsi dell'integrità dell'apparecchio. Gli elementi dell'imballaggio (sacchetti in plastica, polistirolo espanso, chiodi ecc.) non devono essere lasciati alla portata dei bambini in quanto potenziali fonti di pericolo.
2. Prima di collegare l'apparecchio accertarsi che i dati di targa siano rispondenti a quelli della rete elettrica di distribuzione.
3. Questo apparecchio dovrà essere destinato solo all'uso per il quale è stato espressamente concepito. Il costruttore non può essere considerato responsabile per eventuali danni derivati da usi impropri, erronei ed irragionevoli.
4. Non utilizzare il prodotto in presenza di vapori corrosivi o esplosivi.
5. Prima di effettuare qualsiasi operazione di pulizia o manutenzione, disconnettere l'apparecchio dalla rete di alimentazione elettrica. Le operazioni di manutenzione e di pulizia del prodotto che ne richiedono lo smontaggio, devono essere eseguite esclusivamente da personale qualificato.
6. Accertarsi di aver completamente assemblato il prodotto prima di metterlo in funzione.
7. Periodicamente, almeno 1 volta all'anno o più frequentemente per usi intensi, togliere sporco ed incrostazioni dalla ventola, dall'involucro del motore e dalle griglie, è inoltre, importante verificare che la ventola non presenti deformazioni o incrinature, che giri libera, senza oscillazioni e che sia ben fissata all'albero motore. Il mancato rispetto di quanto sopra può compromettere la sicurezza dell'apparecchio e dell'utente.
8. Allorché l'apparecchio venga dismesso si raccomanda di renderlo inoperante eliminando il cavo di alimentazione. Si raccomanda inoltre di rendere innocue le parti potenzialmente pericolose, specialmente per i bambini che potrebbero servirsene per i propri giochi.
9. L'installazione deve essere effettuata secondo le istruzioni del costruttore da personale professionalmente qualificato. Un'errata installazione può causare danni a persone, animali o cose nei confronti dei quali il costruttore non può essere considerato responsabile.
10. Essendo l'apparecchio da installazione fissa, il collegamento alla rete elettrica deve essere fatto tramite cavo flessibile con spina o interruttore onnipolare avente una distanza di apertura dei contatti non inferiore a 3 mm.
11. È indispensabile assicurare il necessario rientro dell'aria nel locale per garantire il funzionamento del prodotto. Qualora nello stesso locale sia presente un apparecchio utilizzatore di combustibile solido, liquido, o gas (es. scaldabagno, stufa, caldaia ecc.), non del tipo "stagno", assicurarsi che il rientro d'aria garantisca anche la perfetta combustione di tale apparecchio. L'aria aspirata non deve essere immessa in condotti adibiti alla evacuazione di aria calda; esempio: scarico della combustione di scaldacqua a gas. L'apparecchio deve scaricare in canna di esalazione singola oppure direttamente all'esterno.
12. L'apparecchio può essere utilizzato da bambini di età non inferiore a 8 anni e da persone con ridotte capacità fisiche, sensoriali o mentali, o prive di esperienza o della necessaria conoscenza, purché sotto sorveglianza oppure dopo che le stesse abbiano ricevuto istruzioni relative all'uso sicuro dell'apparecchio e alla comprensione dei pericoli ad esso inerenti. I bambini non devono giocare con l'apparecchio. La pulizia e la manutenzione destinata ad essere effettuata dall'utilizzatore non deve essere effettuata da bambini senza sorveglianza.

## GB - PRECAUTIONS

*This product is artistically made in conformity to applicable CEE rules and is manufactured to allow rooms and similar air change, wherever the product is installed. Please follow all these indication to ensure performance, mechanical and electrical reliability and keep always this instruction leaflet. Do not use this product for different application unless indicated by us.*

- 1. Remove packing and make sure that the appliance is undamaged.*
- 2. Check that your electrical voltage and frequency correspond to those marked on the fan rating label.*
- 3. This appliance must only be used for the purpose it was built for, i.e. air replacement for domestic and similar purposes.*
- 4. Do not operate the appliance in the presence of inflammable vapours (alcohol, petrol, etc.).*
- 5. Before carrying out any cleaning or maintenance disconnect the mains electrical supply to the fan by means of a double pole switch or remove the plug. Any maintenance and cleaning operation that requires dismounting the unit must only be done by someone who is a property qualified person.*
- 6. Make sure you have completely assembled the product before running.*
- 7. Periodically, at least once a year or more frequently in case of heavy use, remove dirt and incrustation from the impeller and motor casing and, if necessary, clean or replace the filter. It is also very important to make sure the impeller is not deformed or cracked, is able to rotate freely and without oscillation, and is properly fixed to the shaft.*
- 8. When the appliance is out of use, remove the power lead. Moreover, make potentially dangerous parts harmless, especially with regard to children who might play with appliance when it is not in use.*
- 9. Installation must be carried out by qualified personnel according to manufacturer's instructions. Incorrect installation can cause damage to people, animals or properties for which the manufacturer cannot be considered liable.*
- 10. The fan is a fixed appliance and the main supply must be done by flexible cable with plug or by a onnipolar switch with a minimum opening of the contacts of 3 mm.*
- 11. When installing the fan in a room containing a combustion heater ensure that there is sufficient air to supply both appliances. This is to ensure the efficient operation of the heater and to allow a proper operation of the fan. The fan must discharge into a single fume pipe or directly outside.*
- 12. This appliance can be used by children aged from 8 years and above and persons with reduced physical sensory or mental capabilities or lack of experience and knowledge if they have been given supervision or instruction concerning use of the appliance in a safe way and understand the hazards involved. Children shall not play with the appliance. Cleaning and user maintenance shall not be made by children without supervision.*



## FR - INSTRUCTIONS GENERALES

Ce produit a été construit dans les règles de l'art, en conformité avec les directives CE applicables. Sa destination d'usage est de réaliser le rechange de l'air dans les locaux, pièces ou similaires dans les quels il est installé. Il est nécessaire de conserver toujours cet livret afin qu'on puisse suivre toutes ces indications pour assurer sa durée, sa fiabilité électrique et mécanique. Ne pas utiliser ce produit pour une fonction différente de celle exposée dans ce livret.

1. Avant l'installation, vérifier que l'appareil n'ait pas été endommagé lors du transport. Les éléments de l'emballage (bague en plastique, polystyrene expansé, agrafes, etc..) ne doivent pas être laissés à la portée des enfants car ils peuvent être dangereux.
2. Avant de connecter l'appareil, il faut contrôler que les données sur la plaque correspondent à celles du réseau de distribution d'électricité.
3. Cet appareil doit être utilisé uniquement pour l'usage conçu, c'est-à-dire pour l'extraction d'air dans des locaux domestiques ou similaires. Le fabricant ne peut être considéré responsable des éventuels dommages causés par une installation non conforme.
4. Ne pas utiliser l'appareil en présence de substance ou de vapeurs inflammables telles.
5. Avant d'effectuer les opérations de nettoyage, débrancher l'appareil.  
La maintena ce et les activités de nettoyage de l'appareil qui en exigent le démontage devront être effectuées par du personnel qualifié.
6. Il faut périodiquement (une fois par an du moins, ou plus fréquemment en cas d'emploi intensif de l'appareil) nettoyer toute trace de saleté ainsi que les incrustations de l'hélice de ventilation et du carter du moteur et, en cas de besoin, nettoyer ou remplacer le filtre. Il est chaleureusement recommandé de contrôler si l'hélice de ventilation n'est pas déformé ou n'a pas des fissures pour qu'elle tourne facilement et sans oscillations. Contrôler également sa fixation à l'arbre.
7. Vérifier d'avoir assemblé complètement le produit avant de le mettre en fonction.
8. Dans le cas où l'on décide de ne plus utiliser l'appareil, il est recommandé de débrancher le câble d'alimentation. Nous recommandons de protéger certaines parties de l'appareil (hélice, turbine) qui pourraient représenter un danger, notamment pour les enfants qui peuvent les utiliser comme des jeux.
9. L'installation doit être effectuée selon les notices de pose réalisées par le fabricant et par des experts. Une installation non conforme peut causer des dommages aux personnes animaux ou objets, pour lesquels le fabricant ne peut être considéré comme responsable.
10. Comme l'appareil est prévu pour une installation fixe, l'alimentation au reseau doit être faite avec un câble nommalisé avec fiche ou interrupteur unipolaire, avec une distance d'ouverture des contacts supérieure ou égale à 3 mm.
11. Si dans le local à ventiler il existe déjà un appareil utilisant un combustible solide, liquide ou gaz (exemple: chauffe-bain, poêle, radiateur a gaz, etc..) et qui n'est pas du type à flux équilibré, c'est-à-dire isolé par rapport au local, il est indispensable de s'assurer que les entrées d'air sont suffisantes pour satisfaire aux besoins de renouvellements d'air du local.
12. L'appareil peut être utilisé par des enfants âgés de 8 ans et des personnes dont les capacités physiques, sensorielles ou mentales sont réduites, ou avec inexpérience ou sans les connaissances nécessaires, à condition qu'ils soient surveillés ou qu'ils aient reçu les instructions d'utilisation de sécurité de l'appareil et qu'ils comprennent les dangers inhérents. Les enfants ne doivent pas jouer avec l'appareil. Le nettoyage et la maintenance que doit être exécutée par l'utilisateur ne doivent pas être effectuées par des enfants sans surveillance.

## PT - ADVERTENCIAS GERAIS

*Este aparelho é fabricado em conformidade com as regras da CEE e preparado para todos e preparado para a renovação do ar, onde quer que seja instalado.*

*Deverá seguir cautelosamente todas as indicações, de modo a garantir o correto desempenho do aparelho. Nunca utilize este aparelho em diferentes funções para além das que estão expressamente indicadas neste folheto.*

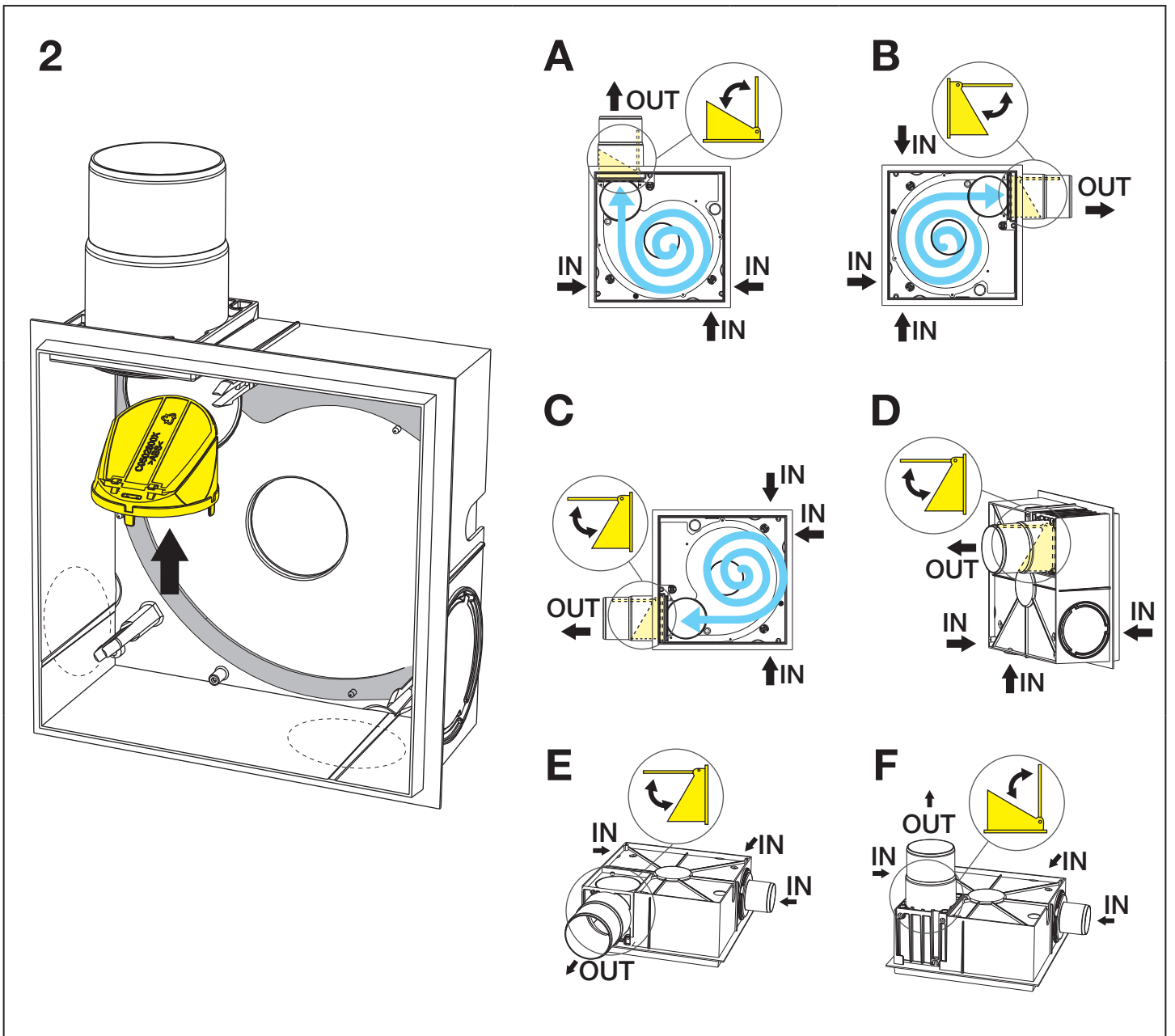
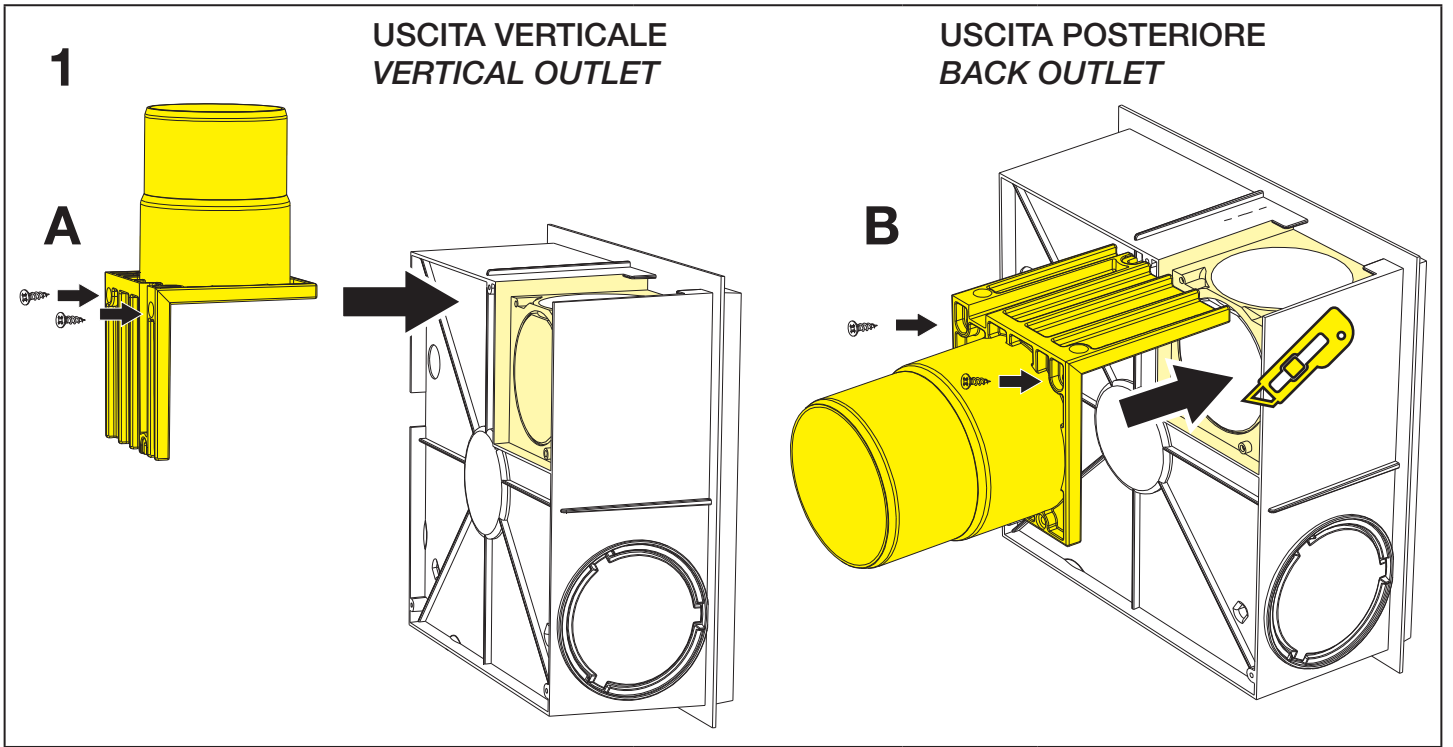
- 1. Após retirar o produto da embalagem, deve assegurar-se da integridade do aparelho. Evite deixar os elementos da embalagem (sacos plásticos, colchetes, etc.) ao alcance das crianças, uma vez que são um potencial perigo.*
- 2. Assegure-se que a voltagem e a frequência correspondem aos indicados na etiqueta do ventilador.*
- 3. Este aparelho deverá ser destinado somente para o uso do qual esteve expressamente concebido, ou seja para aspirações de ar em locais de uso doméstico e seus similares. O construtor não pode ser considerado responsável por eventuais danos derivados de uso impróprio.*
- 4. Para evitar riscos de incêndio não usar o produto na presença de substâncias inflamáveis como álcool, gasolina, etc.*
- 5. Antes de efetuar qualquer operação de limpeza ou de manutenção, desligar o aparelho da rede de alimentação eléctrica, ou desligar a ficha, ou ainda apagar o interruptor da rede. Qualquer serviço de manutenção ou limpeza aos nossos produtos, em que é necessário a sua desmontagem, deve ser realizado somente por pessoal qualificado.*
- 6. Periodicamente, ao menos 1 vez por ano ou mais frequentemente no caso de uso intensivo, retirar a sujidade e os resíduos incrustados do ventilador e do invólucro do motor. É também crucial verificar se o ventilador não apresenta deformações ou bloqueios, e se gira livremente sem oscilações, e corretamente fixo ao eixo. O não cumprimento destas indicações poderá comprometer a segurança do aparelho.*
- 7. Nunca meter em funcionamento o aparelho sem a grelha de proteção.*
- 8. Caso decida não utilizar mais o aparelho, recomendamos mantê-lo inoperativo, retirando os cabos de alimentação correspondentes. Além disso, recomendamos guardar as peças do aparelho num local seguro fora do alcance das crianças, de modo a não constituir perigo para as mesmas.*
- 9. A instalação tem que ser efetuada segundo as instruções do construtor ou do pessoal profissionalmente qualificado.*
- 10. Sendo o aparelho de instalação fixa, a alimentação da rede deve ser feita por meio de um cabo flexível com ficha mediante o interruptor bipolar com uma distância não inferior a 3 mm entre os dois pólos.*
- 11. Toda vez que esteja presente um aparelho utilizador de combustível sólido, líquido, ou gás (por exemplo: aquecedores, fogão de aquecimento, caldeiras etc.) no mesmo ambiente, é indispensável assegurar uma adequada entrada de ar extraída de um ventilador. O aparelho não deve ser metido nos canos destinados à evacuação do ar quente. Por exemplo: descargas de combustão de aquecer água a gás. O aparelho deve evacuar num único tubo de exalação ou diretamente do exterior.*
- 12. Este produto poderá ser utilizado por crianças acima dos 8 anos ou por pessoas com capacidade motora, sensorial ou mental reduzida, desde que devidamente acompanhadas e/ou instruídas relativamente ao funcionamento do aparelho. Deve-se evitar que as crianças utilizem o aparelho como um brinquedo.*



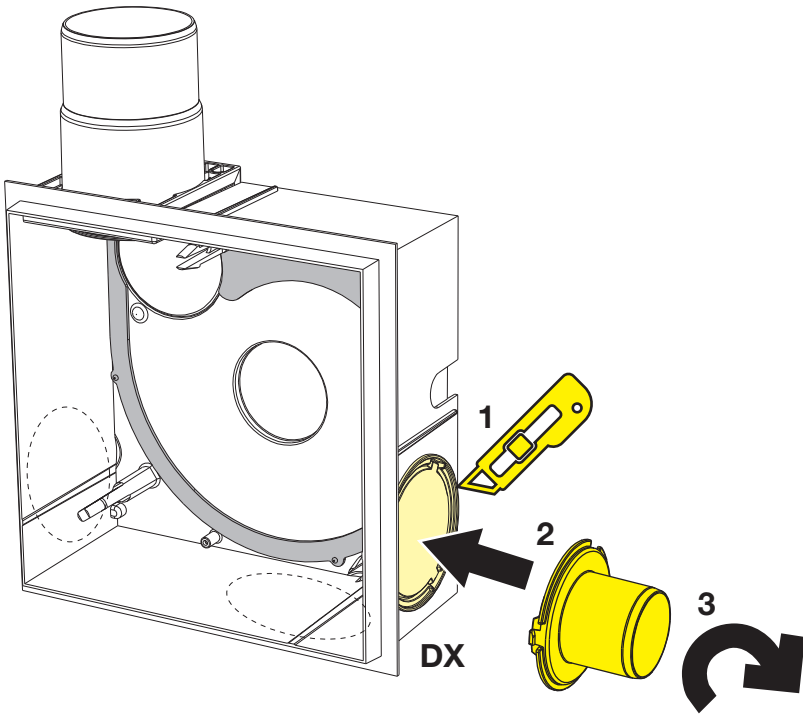
## DE - ALLGEMEINES

Dieses Produkt wurde zum Luftaustausch in verschiedensten Räumen nach den geltenden CEE-Richtlinien hergestellt. Um die gewünschte Leistung zu erhalten, folgen Sie bitte genau den Anweisungen bezüglich der mechanischen und elektrischen Anschlüsse und bewahren Sie diese Bedienungsanleitung auf. Verwenden Sie dieses Produkt ohne unsere ausdrückliche Zustimmung nicht für andere Anwendungen als oben angegeben.

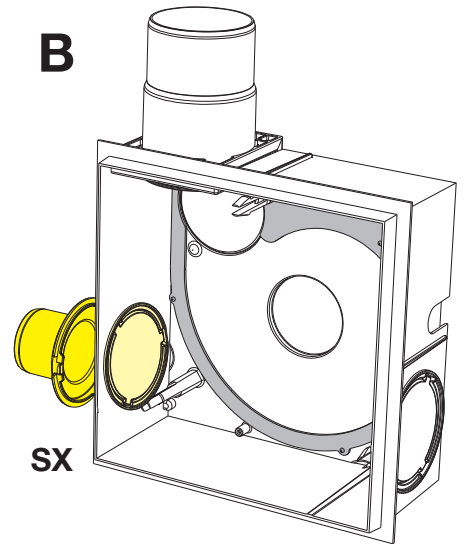
1. Überprüfen Sie das Gerät sofort nach dem Auspacken, ob es unbeschädigt ist. Das Verpackungsmaterialien (Nylonsack, Schaumstoff, Metallteile, u.ä.) darf keineswegs in die hand von Kindern kommen, da es eine Gefährdung darstellen könnte.
2. Bevor Sie das Gerät anschließen, vergewissern Sie sich, ob die Daten Ihres Stromnetzes mit denen auf dem Typenschild des Gerätes übereinstimmen.
3. Das Gerät dient nur für den Zweck, für den es gebaut ist, d.h. zur Absaugung von Luft im Haushalt u.ä. Anwendungen. Der Hersteller kann nicht für Schäden verantwortlich gemacht werden, die durch falschen Gebrauch entstehen.
4. Verwenden Sie das Gerät nicht in der Nähe entflammbarer Substanzen oder deren Dämpfe Ausdünstungen wie Alkohol, Benzin usw.
5. Bevor das Gerät gereinigt oder gewartet wird, den strom sicher abschalten oder den Stecker ziehen. Wartung und Reinigung des Gerätes, die seinen Ausbau erforderlich machen, dürfen nur durch Fachpersonal ausgeführt werden.
6. In regelmaessigen Zeitraeumen, wenigstens einmal pro Jahr oder bei intensivem Gebrauch öfter, muss das Fluegelrad und das Motorgehaeuse von Schmutz und Verkrustungen gereinigt und eventuell der Filter geputzt oder ersetzt werden. Es ist ausserdem aeusserst wichtig zu pruefen, ob das Ventil Verformungen oder Ablagerungen aufweist, ob es sich frei und ohne Oszillationen dreht, und ob es gut an der Welle fixiert ist.
7. Vergewissen Sie sich vor der Inbetriebnahme, daß das Gerät vollständig zusammengebaut wurde.
8. Wenn das Gerät nie mehr benützt werden soll, so empfehlen wir es für den Gebrauch unbrauchbar zu machen, z.B., durch Abschneiden des Netzkabe. Machen Sie insbesondere jene Teile unbrauchbar, die eine Gefahr für Kinder darstellen, die damit spielen könnten.
9. Montage und Elektroanschluß dürfen nur durch einen befugten Fachmann vorgenommen werden. Unrichtiger Anschluß kann Personen, Tieren und Sachen Schaden zufügen, wofür der Hersteller keine Verantwortung übernimmt.
10. Beachten Sie beim Elektroanschluß die gültigen Normen: Wenn ein ortsfestes Gerät nicht mit Anschlußleitung und Stecker versehen ist, muß in der Installation eine Trennvorrichtung mit min-destens 3 mm Kontaktöffnung jedes Pols vorgesehen werden. Als Trennvorrichtung gelten Schütze und Schalter (ausgenommen Mikrokontakte), Sicherungen nur bei eindeutig erkennba-rer Zuordnung. Zum Schutz vor Gefahren durch elektrische Energie darf der Anschluß unserer Geräte nur durch einen befugten Fachmann, z.B. einen behördlich konzessionierten Elektrotechniker vorgenommen werden.
11. Es müssen ausreichende Zuluftöffnungen vorgesehen werden, damit die vom Lüfter entfernte Luft wieder durch Frischluft ersetzt wird und genügend Verbrennungsluft für ein eventuell im Raum befindliches Heizgerät zur Verfügung steht. Befindet sich im Raum ein Gerät, das mit festen, flüssigen oder gasförmigen Heizmitteln (Heizkessel, Durchlauferhitzer u.ä.) betrieben wird und keine eigene Luftzuführung hat, ist dies lebenswichtig. Der Ventilator darf nicht in Schächte münden, die auch für Abgase von Heizgeräten verwendet werden. Der Ventilator soll in einen eigenen Schacht oder direkt ins Freie fördern.
12. Das Gerät kann durch Kinder unter 8 Jahren und Personen im Alter verwendet mit reduzierten physischen, sensorischen oder geistigen Fähigkeiten oder mangelnder Erfahrung oder die notwendigen Kenntnisse werden unter Überwachung vorgesehen oder nach derselben hat Anweisungen in Bezug auf empfangene "sicheren Betrieb und Verständnis für die Gefahren, die in es. Kinder sollten nicht mit dem Gerät spielen. Reinigung und Wartung zur Nutzung durch den Benutzer durchgeführt wird nicht durch Kinder unbeaufsichtigt durchgeführt werden kann. Dit product is gemaakt volgens de CEE - normen en is geschikt bevonden om kamers en dergelijke te voorzien van luchtverversing. Houdt de instructies ann om er zeker van te zijn dat het apparaat goede prestaties levert en dat hij mechanisch in orde blijft. Bewaar deze instructies ten aller tijde.



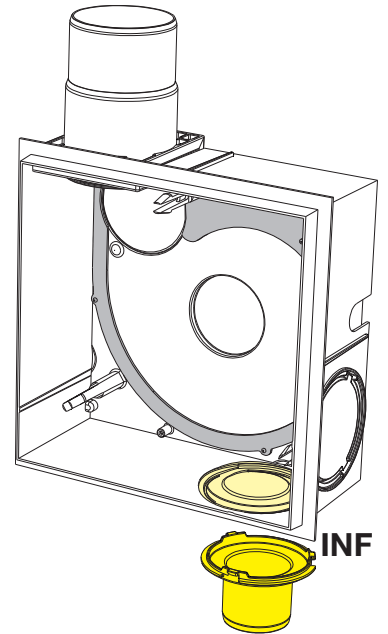
**3 A**



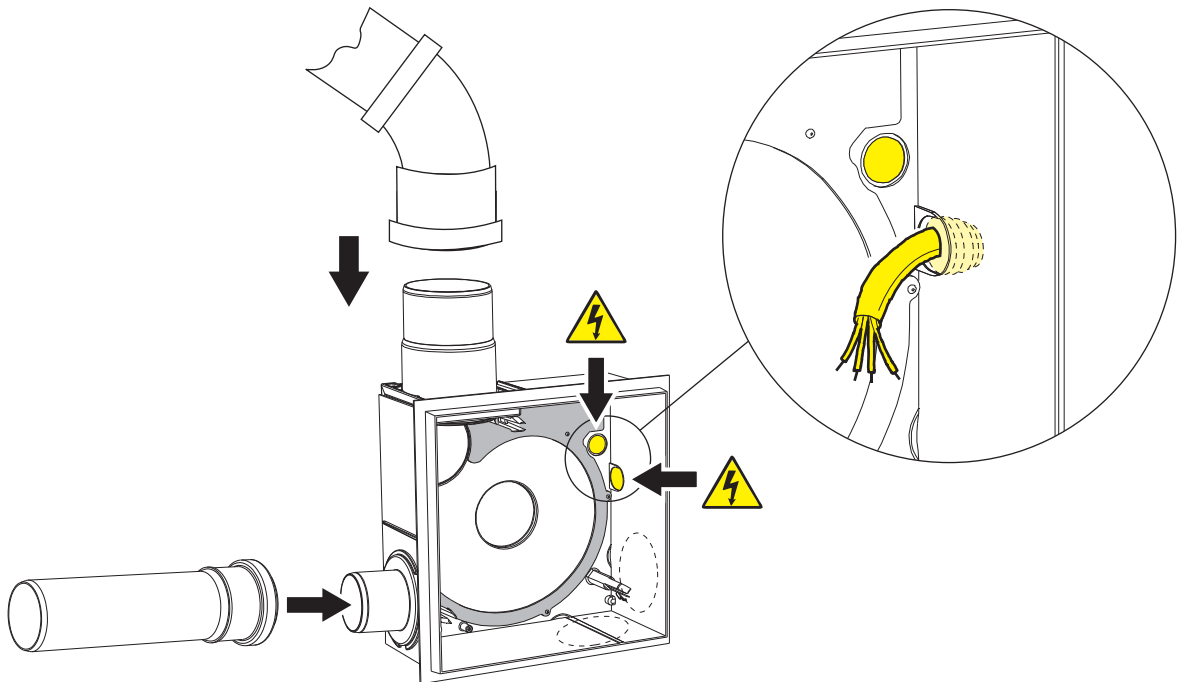
**B**



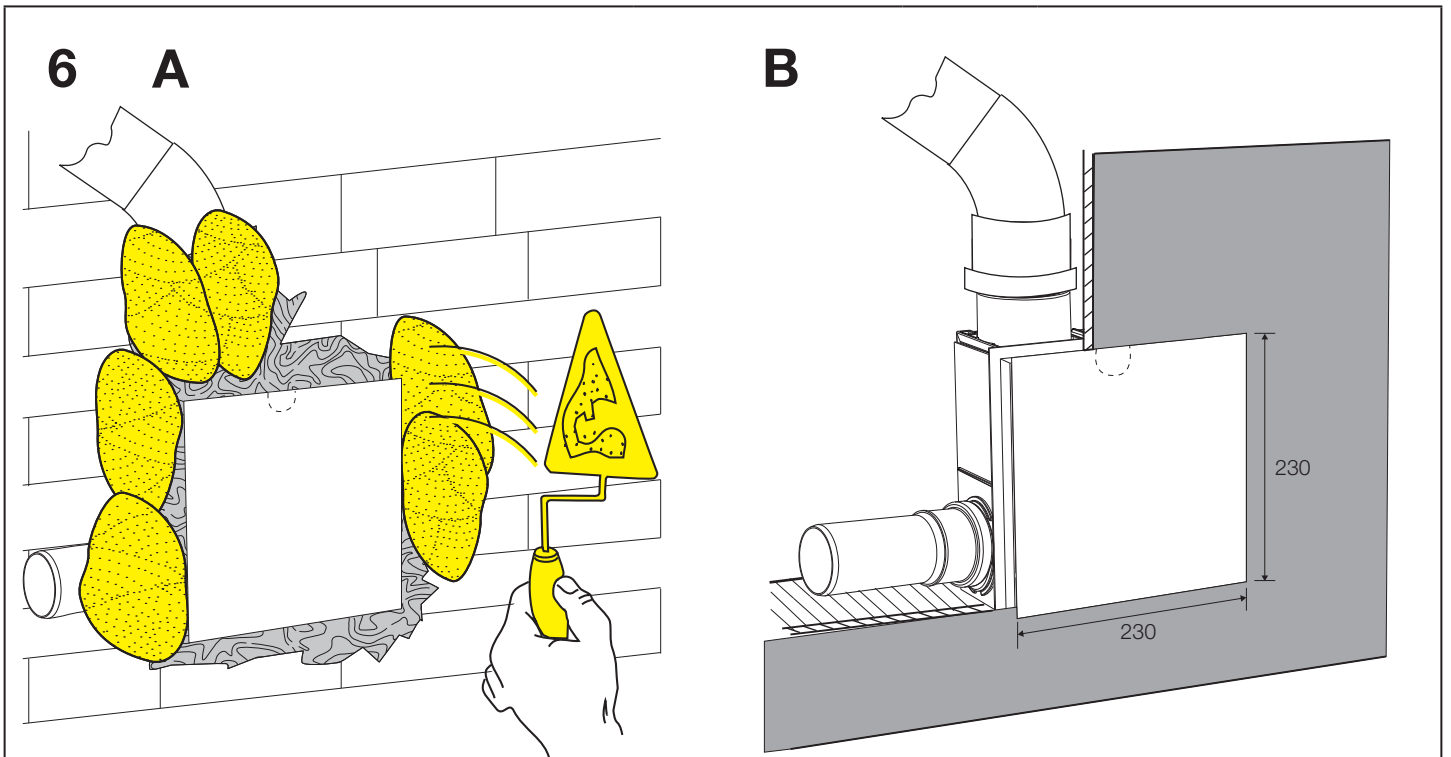
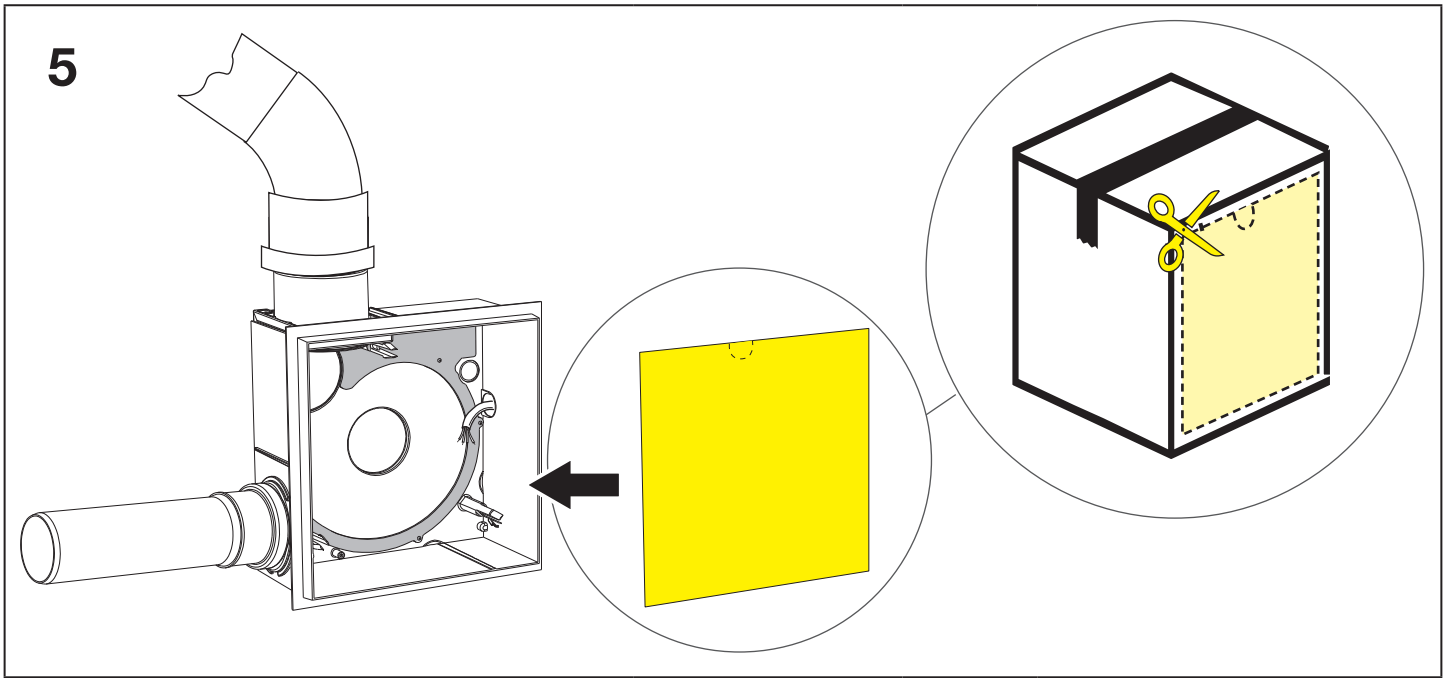
**C**



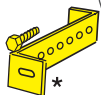
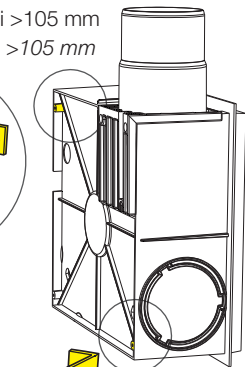
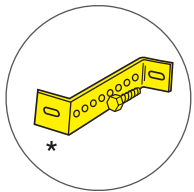
**4**





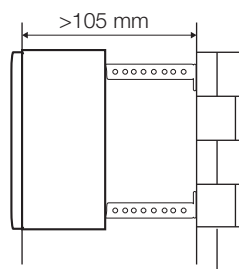


solo per installazioni >105 mm  
only for installations >105 mm

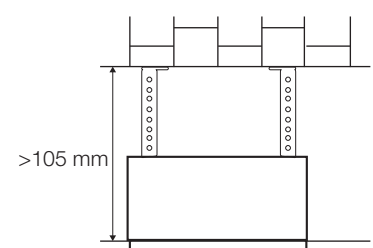


\* squadrette di fissaggio non incluse  
\* fixing brackets not included

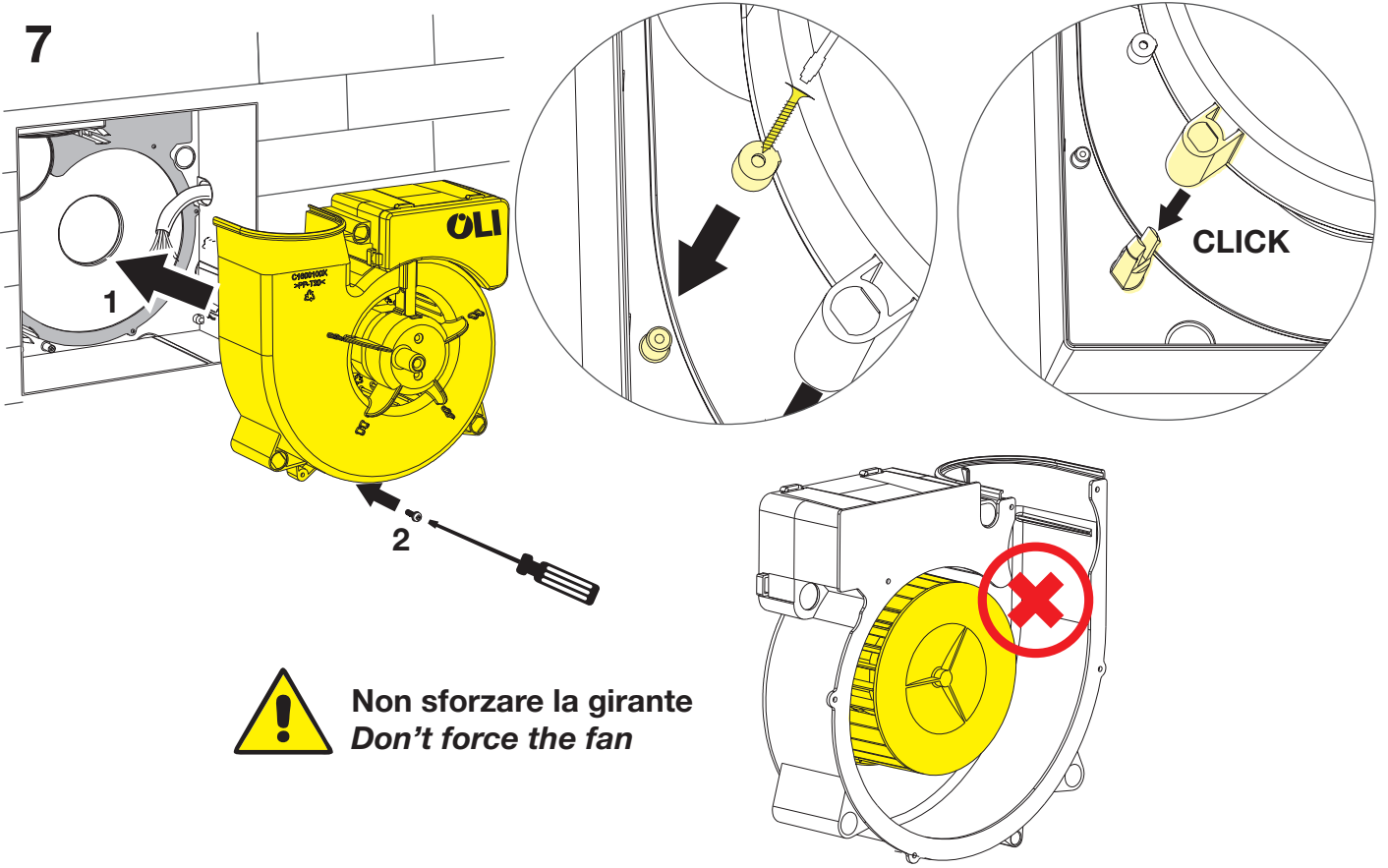
a parete - on the wall



a soffitto - on the ceiling

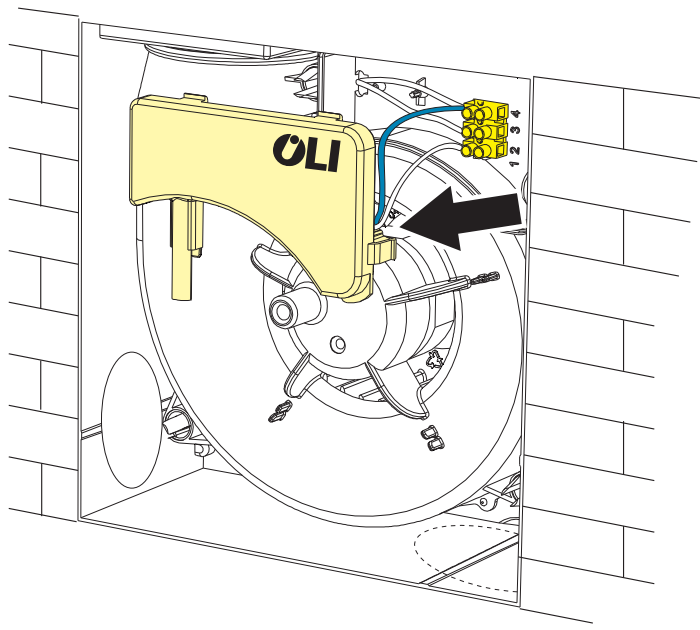


7

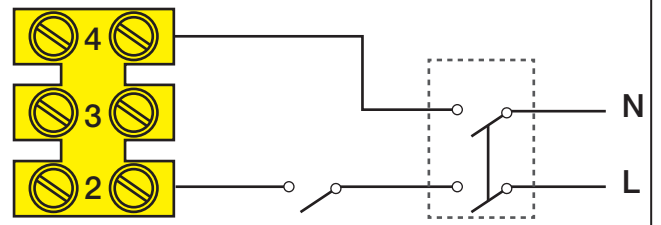
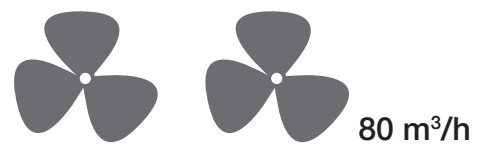
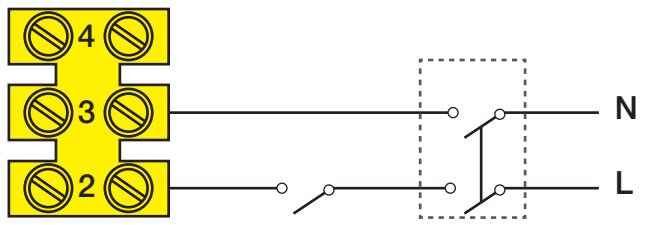


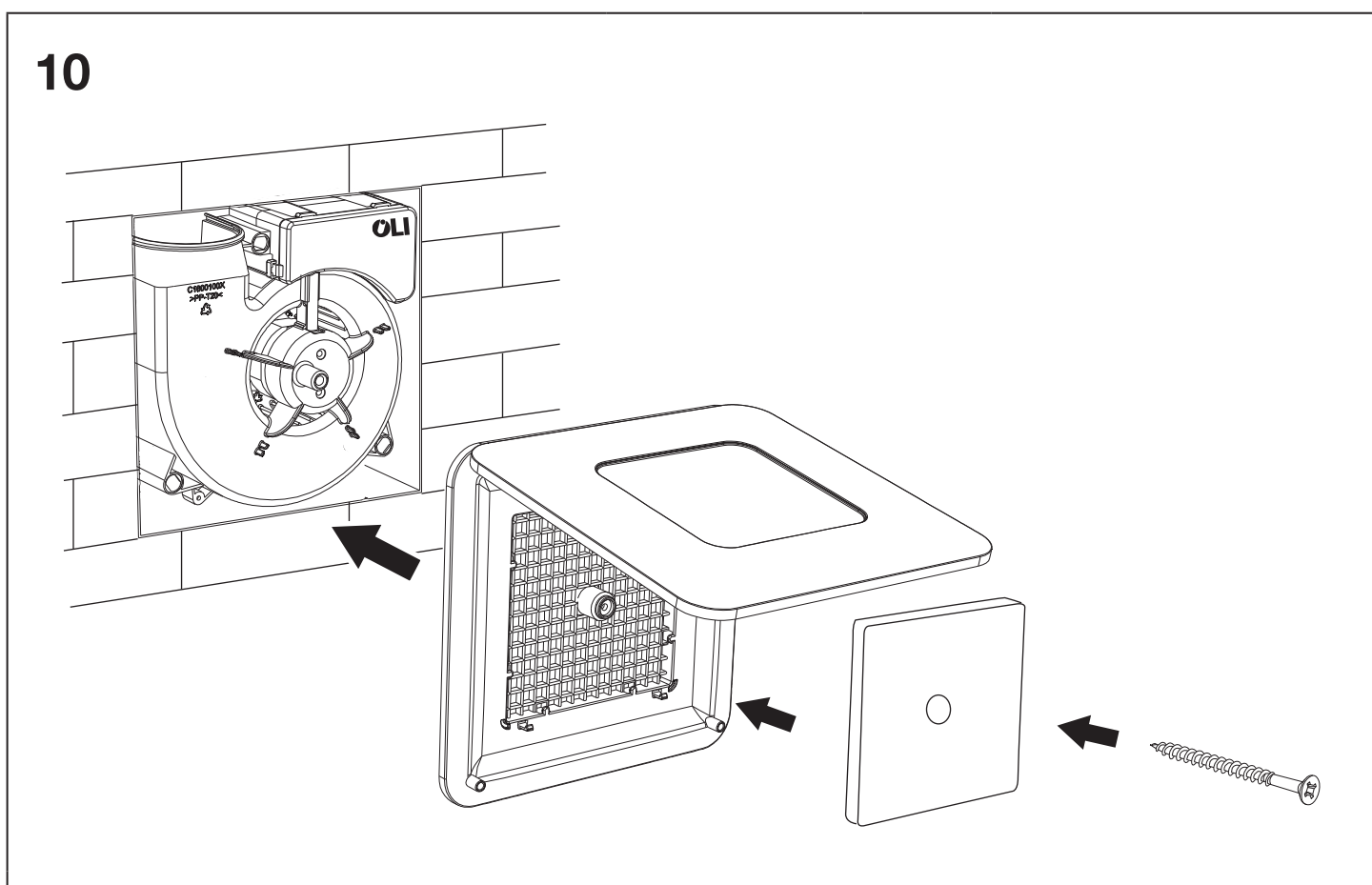
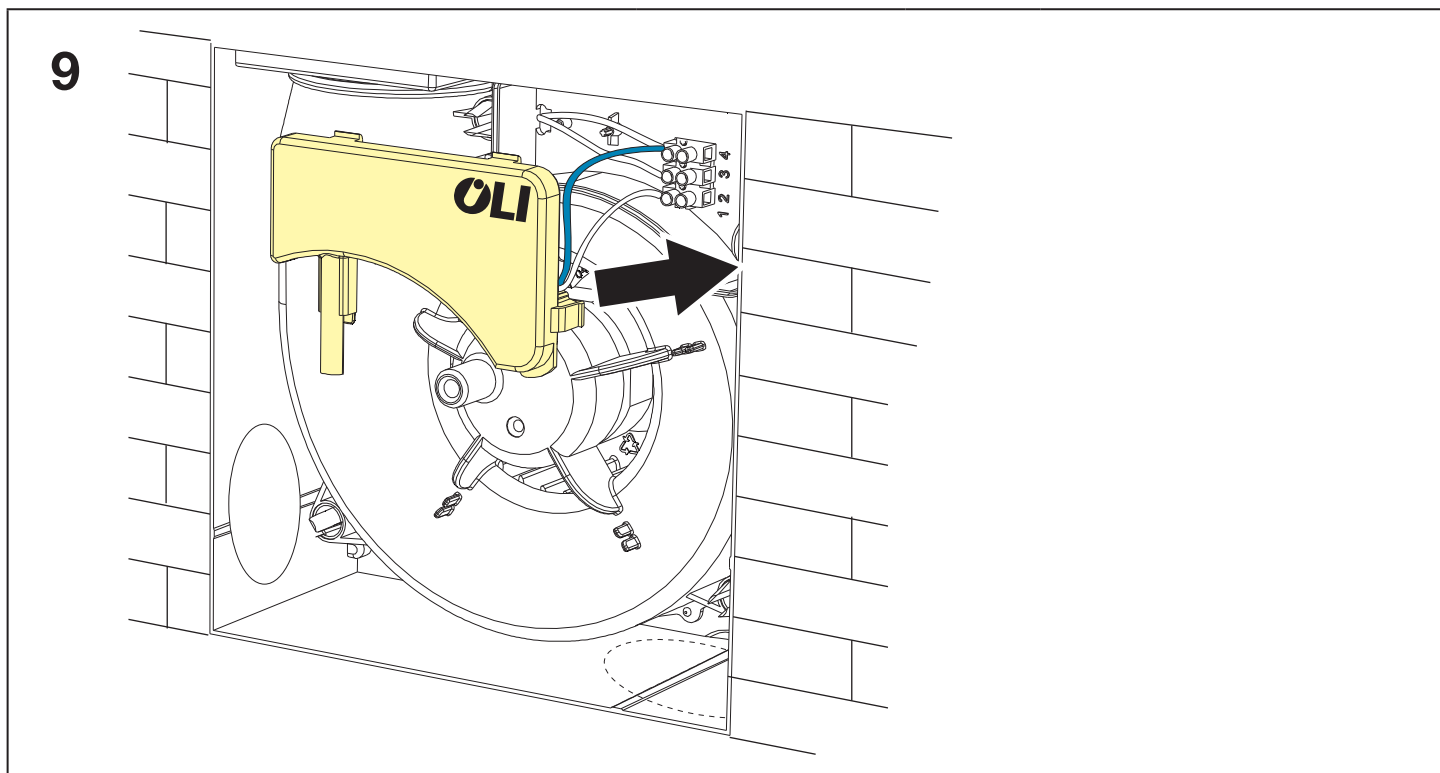
**!** Non sforzare la girante  
Don't force the fan

8



**!** IL CABLAGGIO ELETTRICO DEVE ESSERE EFFETTUATO SOLO DA PERSONALE ALTAMENTE QUALIFICATO.  
THE ELECTRICAL WIRING MUST BE CARRIED OUT ONLY BY HIGHLY QUALIFIED PERSONNEL

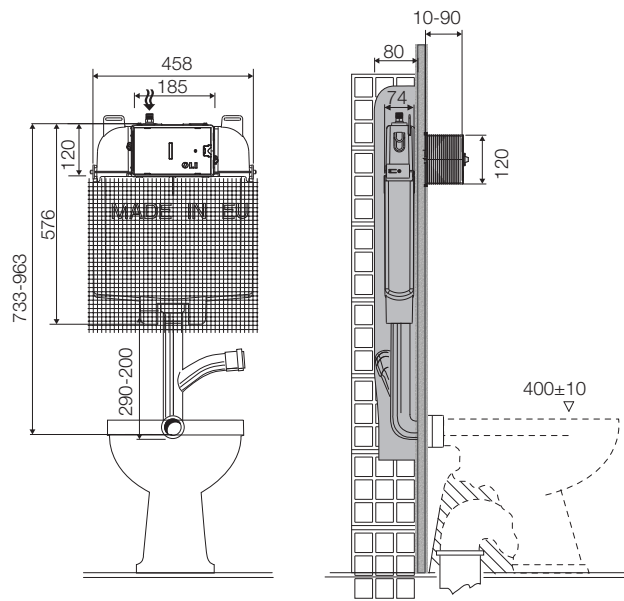




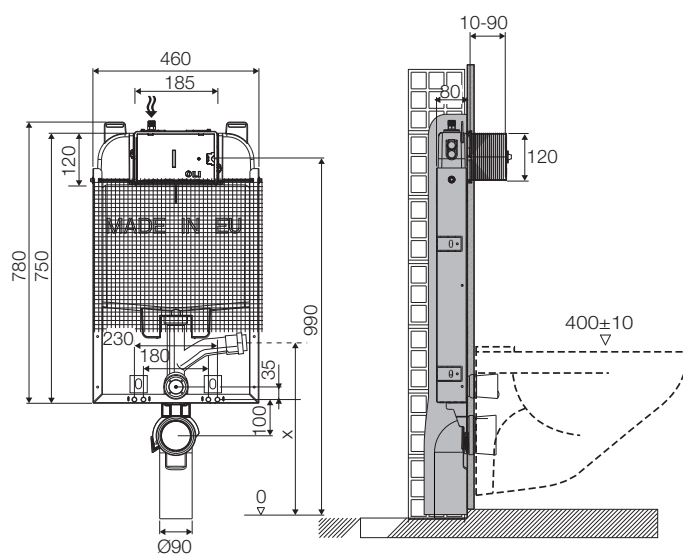
SI RACCOMANDA LA PULIZIA MENSILE DEL FILTRO PER MANTENERE INALTERATE LE PRESTAZIONI DI HAPPY AIR.  
 IT IS RECOMMENDED TO CLEAN THE FILTER EVERY MONTH TO KEEP THE PERFORMANCE OF HAPPY AIR UNALTERED.

# OLI74 PLUS

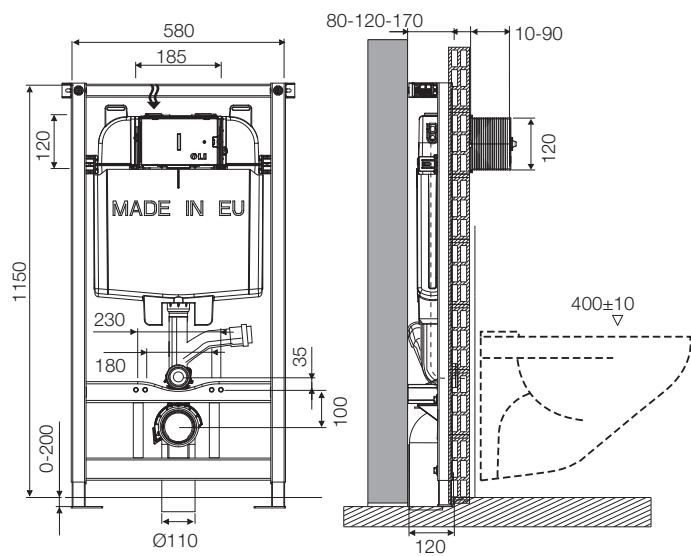
## MURARE - IN-WALL



# SIMFLEX



# SANITARBLOCK



Oli S.r.l.  
Località Piani di Mura  
25070 Casto (BS) Italy

Tel. +39 0365 890611  
Fax +39 0365 879922  
info@olisrl.it  
www.oli-world.com

