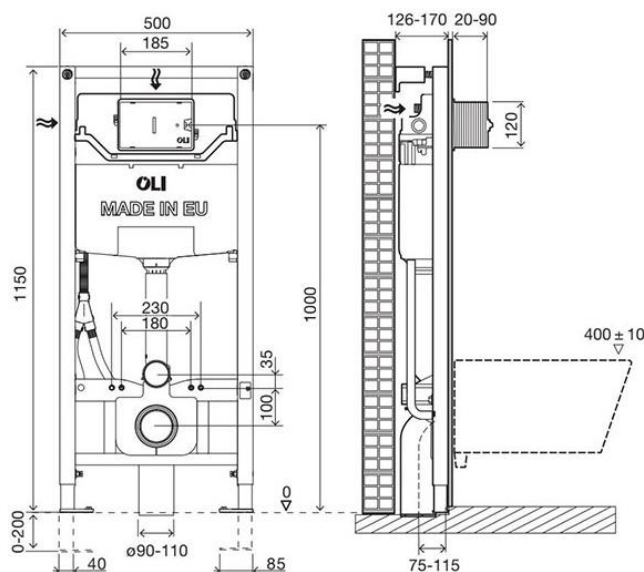


Ficha Técnica

OLI120 Plus Mecânico Sanitarblock SHT



Identificação do Produto

CR14000135980

- OLI120 Plus Mecânico Sanitarblock SHT

Definição e Aplicação

- Estrutura pré-montada para fixação ao chão e lateral ou ao chão e em paredes de alvenaria, de gesso cartonado e em calha técnica de suporte de paredes ligeiras.
- Compatível com todos os tipos de sanitas suspensas.
- Preparado para instalações com sistema de lavagem integrado.
- Aplicação universal com molde em esferovite para preparação da parede.

Características Técnicas

Estrutura

- Metálica de 1,5 mm de espessura, resistente à corrosão
- Instalação fácil e rápida através do Sistema Fast Fit
- Com espessura mínima de 126 mm e ajustável até 170mm
- Regulação dos pés em altura (0 – 200 mm)
- Fácil regulação da curva de evacuação para as laterais e em profundidade
- Suporta até 400kg

Autoclismo

- Dupla descarga 6/3 litros (ajustável a 4/2 e 7/3 litros)
- 126mm de espessura
- Acionamento mecânico
- Tanque em polipropileno (PP), material extremamente resistente à temperatura ambiente.
- Equipado com torneira de bóia com sistema Plus (retardadora, que só abre após fecho da válvula de descarga, permitindo sempre uma poupança de água extra), silenciosa, Classe 1.
- Certificado segundo as normas NF/KIWA e BELGAQUA.

Medidas em milímetros

FTC.1097.01
Ficha Técnica

www.oli-world.com
comercial@oli-world.com
export@oli-world.com

Ficha Técnica

OLI120 Plus Mecânico Sanitarblock SHT



- Marcação CE: EN 14055.
- Fornecido com isolamento anti-condensação e acústico.
- Classe “A++” em termos de eficiência hídrica, em conformidade com exigências do organismo ANQIP.

Acessórios

- 1 Tubo de descarga $\varnothing 90 \times 250$
- 1 Vedante $\varnothing 125$
- 1 Tubo de ligação $\varnothing 45 \times 180$
- 1 Emboque $\varnothing 45$
- 1 Caixa de proteção
- 1 Torneira de esquadria G 1/2”
- 1 Esponja de proteção de torneira de esquadria
- 1 Curva de descarga de sanita $\varnothing 90 / 90 \text{ L230}$
- 1 Adaptador $\varnothing 90 / 90/110$
- 1 Proteção tubo $\varnothing 90$

De fixação da estrutura à parede e ao chão

- 4 Parafusos ZN tirefon M8 x 60
- 4 Anilhas aba larga ZN DIN 9021 M8
- 4 Buchas para estrutura metálica

De fixação da sanita à estrutura

- 2 Varões roscados
- 2 Mangas para varões roscados
- 2 Campânulas de proteção
- 2 Anilhas plásticas de fixação à sanita
- 2 Porcas M12
- 2 Anilhas ZN DM34

Garantias

Consulte os termos de garantia que se encontram disponíveis em www.oli-world.com

Observações

Estão disponíveis produtos similares. Para mais informação consultar o catálogo de Sistemas de Instalação Sanitária OLI ou no site www.oli-world.com