

# eLINE

MANUAL DE UTILIZAÇÃO  
MANUALE UTENTE  
MANUAL DE USUARIO

AC10000882026.2





<b>PT</b>	1 - PÚBLICO-ALVO .....	4
	2 - LEITURA OBRIGATÓRIA .....	4
	3 - SEGURANÇA E SIMBOLOGIA .....	4
	4 - ANTES DA MONTAGEM .....	5
	5 - CONDIÇÕES DE MONTAGEM NO LOCAL .....	5
	6 - PRODUTO .....	6
	7 - CARACTERÍSTICAS TÉCNICAS .....	6
	8 - PRIMEIRA UTILIZAÇÃO .....	7
	9 - PRINCÍPIO DE FUNCIONAMENTO .....	10
	10 - RESOLUÇÃO DE PROBLEMAS .....	13
	11 - CUIDADOS A TER .....	14
	12 - COMPLEMENTOS .....	15
	13 - AVISO LEGAL .....	21

<b>IT</b>	1 - DESTINAZIONE .....	22
	2 - LETTURA OBBLIGATORIA .....	22
	3 - SICUREZZA E SIMBOLOGIA .....	22
	4 - PRIMA DEL MONTAGGIO .....	23
	5 - CONDIZIONI DI MONTAGGIO IN LOCO .....	23
	6 - PRODOTTO .....	24
	7 - CARATTERISTICHE TECNICHE .....	24
	8 - PRIMO UTILIZZO .....	25
	9 - PRINCIPIO DI FUNZIONAMENTO .....	28
	10 - RISOLUZIONE DEI PROBLEMI .....	31
	11 - PRECAUZIONI NECESSARIE .....	32
	12 - ADD-ONS .....	33
	14 - AVVISO LEGALE .....	39

<b>ES</b>	1 - PÚBLICO-OBJETIVO .....	40
	2 - LECTURA OBLIGATORIA .....	40
	3 - SEGURIDAD Y SIMBOLOGÍA .....	40
	4 - ANTES DE LA INSTALACIÓN .....	41
	5 - CONDICIONES DE MONTAGE IN SITU .....	41
	6 - PRODUCTO .....	42
	7 - CARACTERÍSTICAS TÉCNICAS .....	42
	8 - PRIMERA UTILIZACIÓN .....	43
	9 - PRINCÍPIO DE FUNCIONAMIENTO .....	46
	10 - RESOLUCIÓN DE PROBLEMAS .....	49
	11 - CUIDADOS A TENER EN CUENTA .....	50
	12 - COMPLEMENTOS .....	51
	13 - AVISO LEGAL .....	57

# 1 - PÚBLICO-ALVO

Este manual de utilização destina-se a empresas de instalação com especialização na área de produtos sanitários com uma componente eletrónica.

PT

IT

ES

# 2 - LEITURA OBRIGATÓRIA

A empresa de instalação assume o compromisso de ler, compreender e ter em atenção as instruções de montagem e, em especial, o capítulo sobre as normas de segurança. Em caso de dúvidas, dirija-se ao fabricante.

# 3 - SEGURANÇA E SIMBOLOGIA

## AVISOS DE SEGURANÇA

Os pictogramas e sinais relativos a instruções de segurança, medidas de precaução e avisos nestas instruções de montagem têm os seguintes significados:



Aviso! Situação eventualmente danosa, pode danificar o produto ou algo em seu redor.  
Importante! Instruções de utilização e outras informações úteis que facilitem o uso do produto em conformidade com as normas.



Ter atenção à humidade



Perigo tensão eléctrica



Sistema com ligação à rede - AC



Sistema com ligação Bluetooth



Sistema com ligação Rádio

## 4 - ANTES DA MONTAGEM

Antes do início da aplicação deve ler integralmente e compreender as instruções de montagem que acompanham o produto.

O sistema deve ser montado, instalado e ligado apenas de acordo com estas instruções.

Antes de aplicar o seu sistema confirme a compatibilidade da sua instalação em [www.oli-world.com](http://www.oli-world.com).

Aquando do planeamento e instalação de equipamentos sanitários devem ser observados e respeitados os regulamentos e as normas locais, nacionais e internacionais.

Examinar o conteúdo do produto antes do início da montagem para verificar se está completo ou se existem danos.

Não deve ser montado um produto que esteja incompleto, apresente danos ou falhas detetáveis. Não será assumida qualquer responsabilidade por danos causados por transporte inadequado ou por armazenamento temporário.



No caso de pretender efetuar uma instalação do acessório Bluetooth deste produto, assegure-se que segue a metodologia de instalação correta disponível na página 15.

## 5 - CONDIÇÕES DE MONTAGEM NO LOCAL



Pressão 0,5 bar a máx. 10,0 bar.



Tensão da rede  
110 – 240V AC/50–60Hz com um interruptor geral para todos os polos ligados à rede de alimentação com uma capacidade de abertura do contacto de 3 mm.



Evitar exposição direta aos raios solares.



Espaço desobstruído em 1200mm.

## 6 - PRODUTO

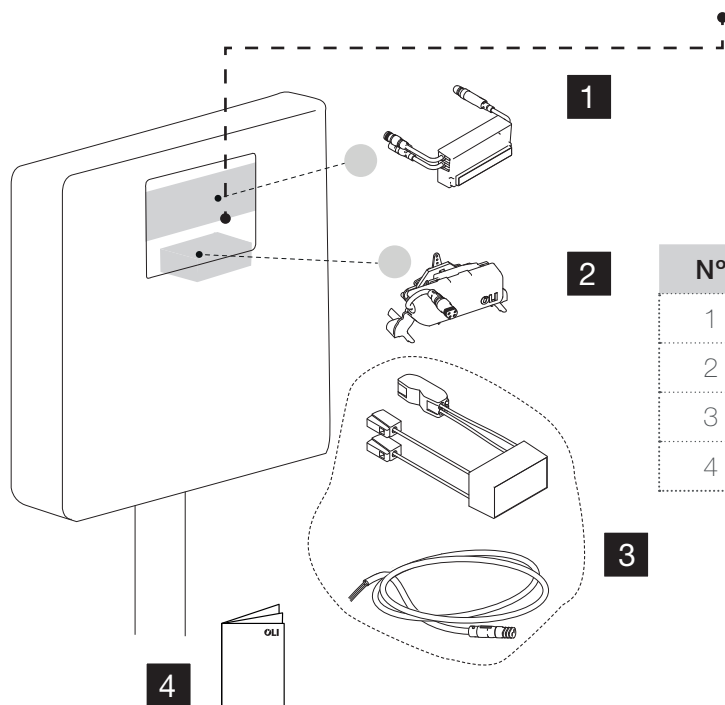
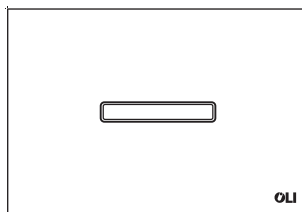
### INFRAVERMELHO

PT

IT

ES

eLINE



Nº	DESCRIÇÃO
1	SENSOR INFRAVERMELHO
2	MOTOR
3	TRANSFORMADOR
4	INSTRUÇÕES DE MONTAGEM

## 7-CARACTERÍSTICAS TÉCNICAS

### eLINE

Sistema eletrónico de dupla descarga automática;

Sistema com dupla descarga manual via sensor;

Sensor de feixe infravermelho com deteção até 900mm;

Descarga higiénica configurável (OFF - 24h);

Pré-descarga configurável;

Frontal em aço inoxidável;

Registo estatístico das descargas (APP);

Ligação Bluetooth e Aplicação Móvel via acessório dedicado;

Acionamento remoto via rádio via acessórios dedicados;

### DADOS TÉCNICOS

Voltagem Nominal de rede	110-240V AC
Frequência de rede	50-60 Hz
Tipo de ligação à rede	LIGAÇÃO RÁPIDA
Pressão de funcionamento	0,5 - 10 bar
Consumo	8 W
Consumo em stand-by	<0.1 W

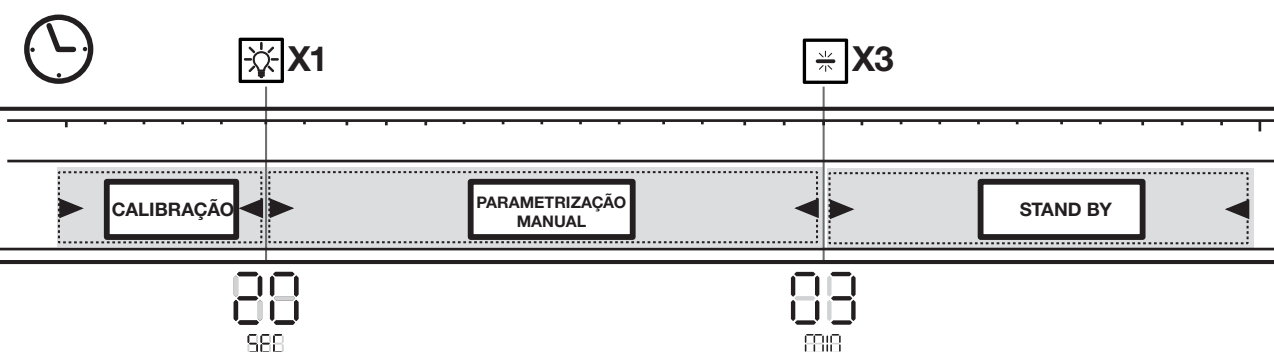
### CONDIÇÕES AMBIENTAIS

Temperatura de funcionamento e armazenamento	-5°C - +70°C
--	--------------

## 8 - PRIMEIRA UTILIZAÇÃO

O sistema de sensor infravermelho da placa eLINE possui uma rotina de arranque com autocalibração que permite ao utilizador efetuar alterações aos parâmetros de funcionamento da placa antes de esta entrar em pleno funcionamento, garantindo que os utilizadores do sistema não consigam adulterar o funcionamento do produto.

Após a ligação do produto à rede elétrica o sensor infravermelho entrará em calibração que sinalizará com um flash do LED. De seguida estará disponível para parametrização manual e após esse período, um conjunto de 3 flash consecutivos sinalizará a entrada no modo normal de funcionamento.



### CALIBRAÇÃO

Para garantir o correto funcionamento do produto sobre uma variedade de condições ambientais e de instalação, o sensor infravermelho encontra-se equipado com uma função de calibração automática.

### PARAMETRIZAÇÃO MANUAL

Após o período de calibração é possível alterar alguns parâmetros de funcionamento do sistema de forma manual durante 3 minutos.

- Durante o período de parametrização manual do sistema, as funções de: descarga automática, descarga manual, descarga higiénica, pré-descarga e modo de limpeza não estarão ativas e entrarão em funcionamento após o final deste período.

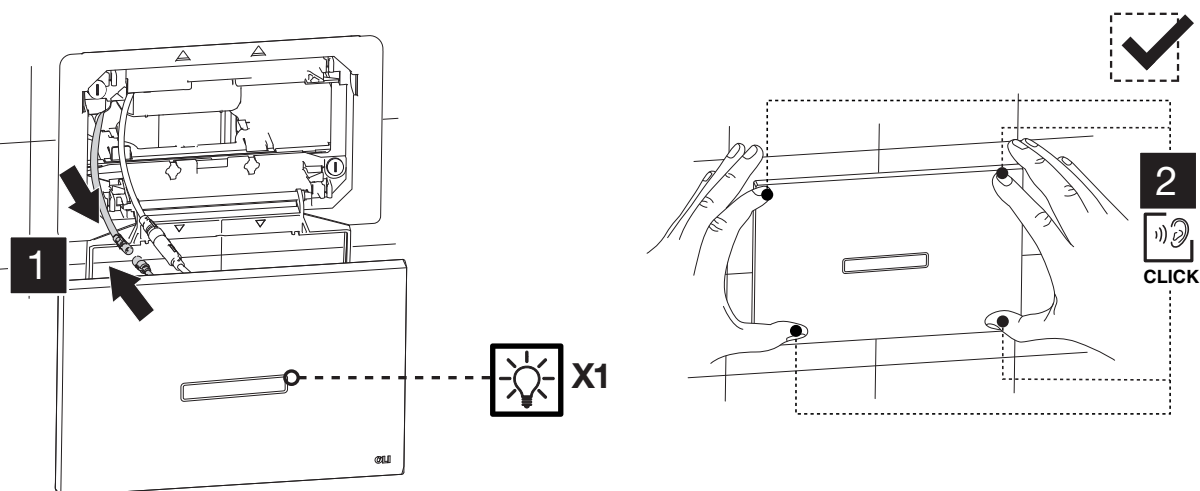
### STAND BY

Concluído o período de parametrização manual, o sistema fará uma pequena recalibração do sensor e estará pronto a utilizar.

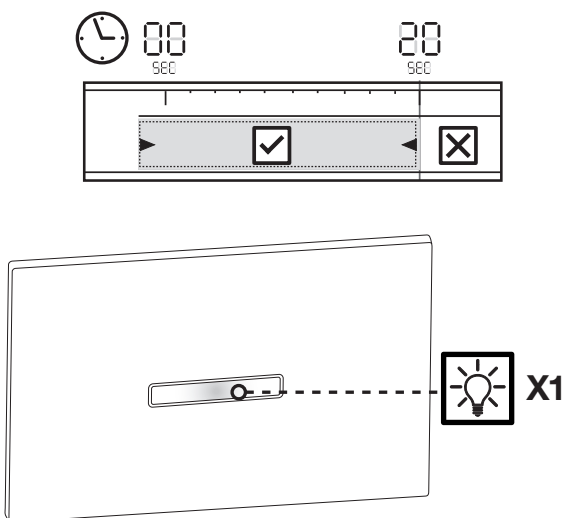
## CALIBRAÇÃO

PT  
IT  
ES

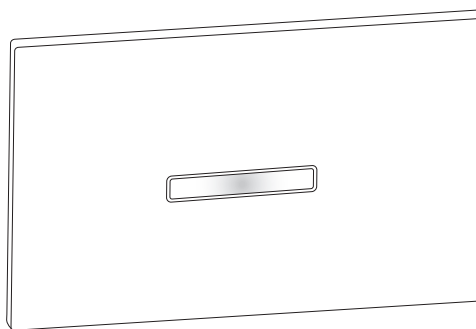
- 1** Após a ligação do painel à fonte de alimentação, a placa irá confirmar ter energia através de 1 flash.



- i** Após um período de 20 segundos deverá ver um novo flash do LED para sinalização de conclusão da calibração.



- 2** A placa estará agora disponível para parametrização durante um período de 3 minutos.

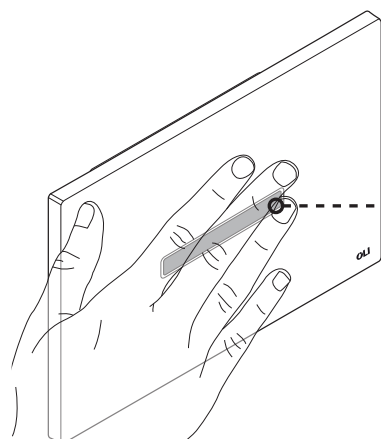


Nota: Para garantir o correto funcionamento do produto, a calibração tem que ser realizada com o sensor/painel aplicado na parede. Caso não seja garantida esta etapa, o produto poderá não detetar o utilizador, e podem ocorrer descargas indesejadas. Caso algum destes sintomas se verifique, desligue o sistema e inicie novamente o procedimento.



## PARAMETRIZAÇÃO MANUAL

A parametrização manual do funcionamento do sensor infravermelho tem um período de 3 minutos\* que é renovável no final de cada alteração com sucesso.












Durante o período de parametrização manual, posicione a mão em frente ao sensor infravermelho de modo a cobri-lo totalmente.  
Durante este período o sensor irá dar feedback através do LED.

PT

IT

ES

	LED FEEDBACK	FUNÇÃO	PROCEDIMENTO	INFORMAÇÃO	LED FEEDBACK
5"	 = 2"	DA	 +  + 	DA - OFF DA - Descarga Simples DA - Dupla Descarga	 3x  1x  2x
10"	 = 2"	DH	 +  + 	DH - Ativado (24h) DH - Destaviado	 1x  2x
15"	 = 2"		 +  + 	Volume de descarga: 6L/ 3L Modo Limpeza: Ativo Modo limpeza: 60s Pré-descarga: inativo DA: dupla descarga DH: inativo DH: 24hr Alcance: médio	 5x

Para passar de cada parametrização é necessário voltar a interagir com a placa.



Piscar luminoso



Feedback luminoso



Posicionar a mão por cima do sensor



Retirar a mão do sensor

DA

Descarga Automática

DH

Descarga Higiénica



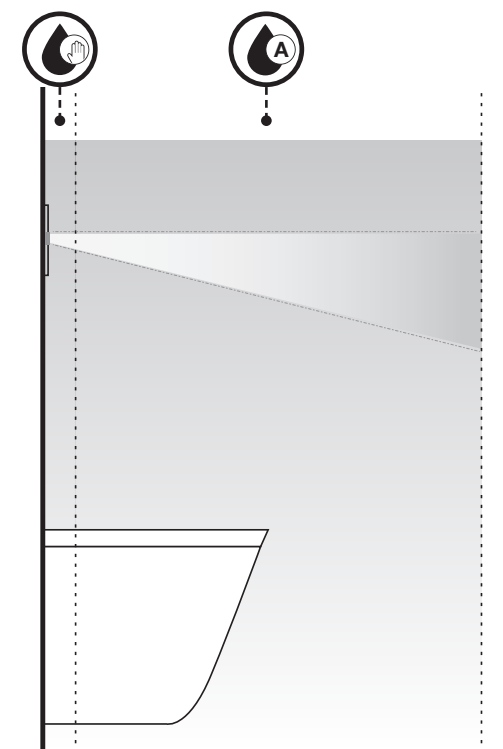
Reset, Coloca os parametros de fábrica

\* Para efetivar a alteração, aguarde 3 minutos sem qualquer interação com a placa eLINE.

# 9 - PRINCÍPIO DE FUNCIONAMENTO

## ATUAÇÃO DO SISTEMA

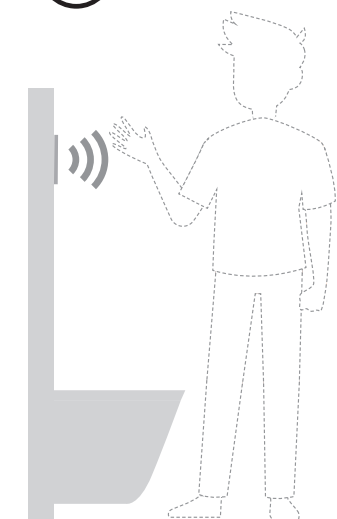
PT  
IT  
ES



O sensor infravermelho da placa eLINE deteta automaticamente movimentos no seu campo de visão de forma inteligente. Este sensor possui um campo de visão parametrizado de fábrica a 750mm, configurável até 900mm (APP), e está dividido em duas zonas de deteção distintas, destinadas a permitir que o utilizador consiga efetuar descargas manuais ou permitir ao equipamento efetuar descargas automáticas.



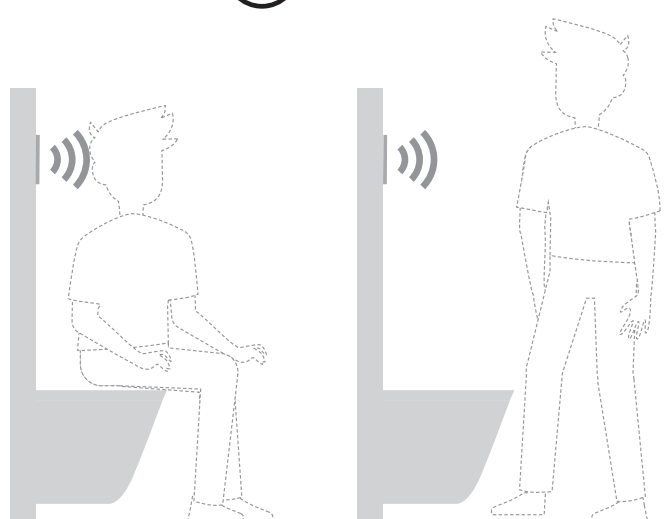
Descarga Manual



Colocando a mão em proximidade do sensor é possível provocar descargas completas ou parciais.



Descarga Automática



Em modo de deteção inteligente, o sistema fará automaticamente a distinção entre descarga completa ou parcial conforme a ação do utilizador, sem necessidade de interação com o sistema.



Com os acessórios Rádio é possível ainda realizar descargas remotas com o respetivo comando. Ver "12 - COMPLEMENTOS" para mais detalhes.

## INTERAÇÃO | DESCARGA MANUAL



Descarga Parcial

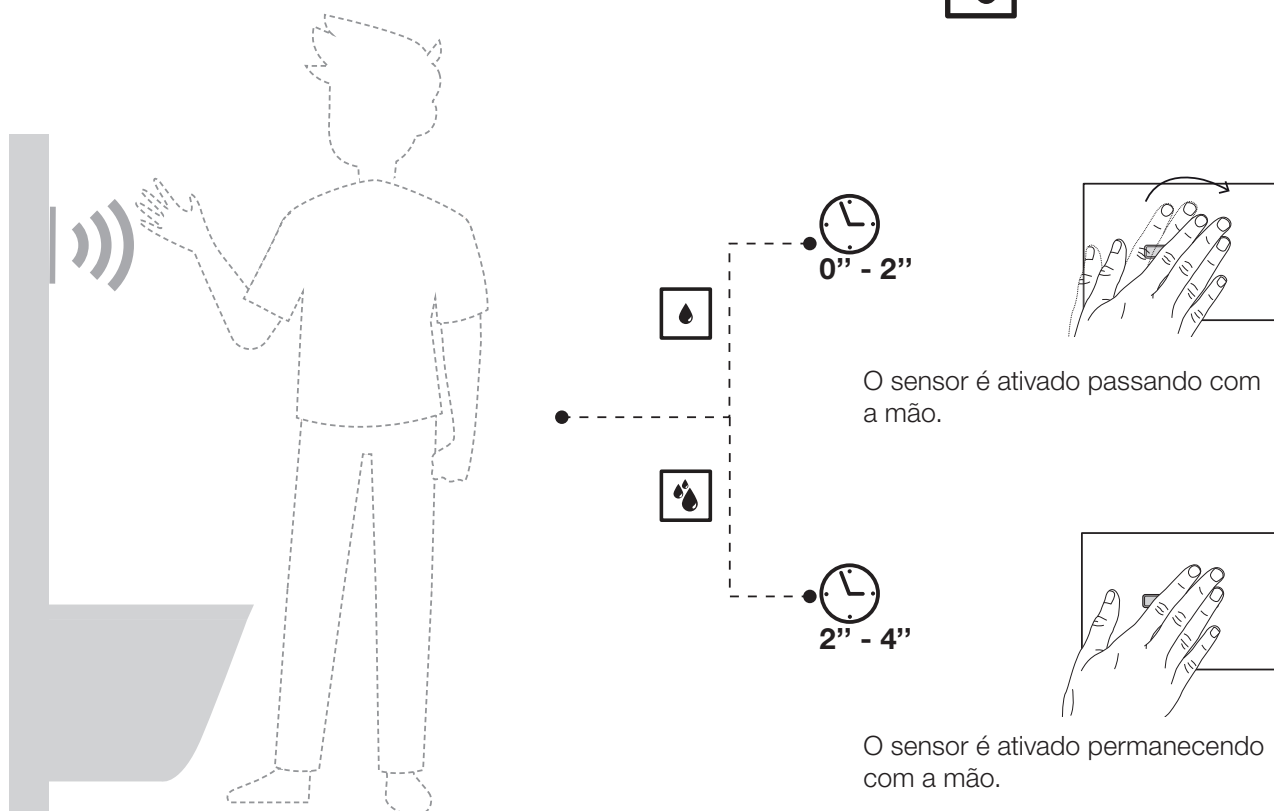


Descarga Completa

PT

IT

ES



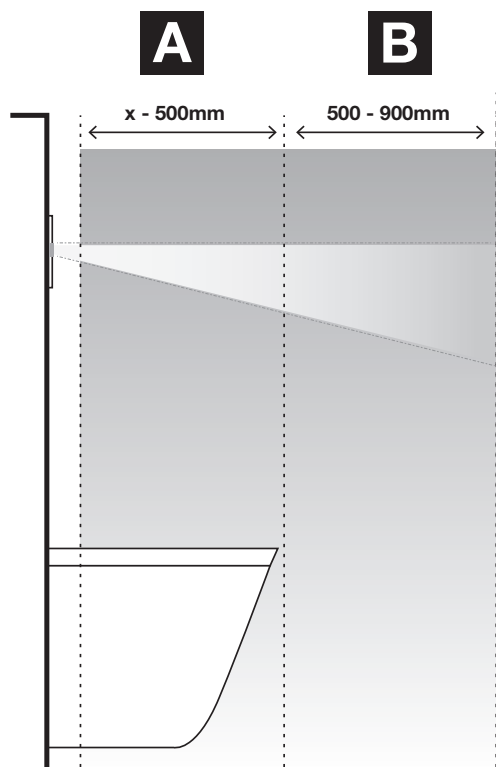
A zona dedicada ao acionamento manual das descargas tem um alcance mínimo de 30mm e 50mm de máximo alcance desde a face do sensor. Para despoletar rapidamente uma descarga apenas é necessário passar a mão sobre o sensor para provocar uma descarga parcial, num tempo inferior a 2''. No caso de se pretender uma descarga completa, o utilizador apenas necessita de manter a mão sobre o sensor num tempo superior a 2''.

Entre 4'' e 10'' o sensor não irá interagir, e após 10'' entrará em modo de limpeza.

Em qualquer destes modos de acionamento o sensor irá piscar o LED assim que detetar a presença da mão ou outro objecto.

**INTERAÇÃO | DESCARGA AUTOMÁTICA**

PT  
IT  
ES



O sensor infravermelho da placa eLINE possui uma zona destinada à detecção automática da ação do utilizador e um processamento inteligente para determinar a tipologia de descarga correta. A detecção automática está então dividida em 2 zonas distintas, de curto alcance com 500mm, e longo alcance até 900mm, destinadas a cobrir o vaso sanitário e a zona frontal ao mesmo.

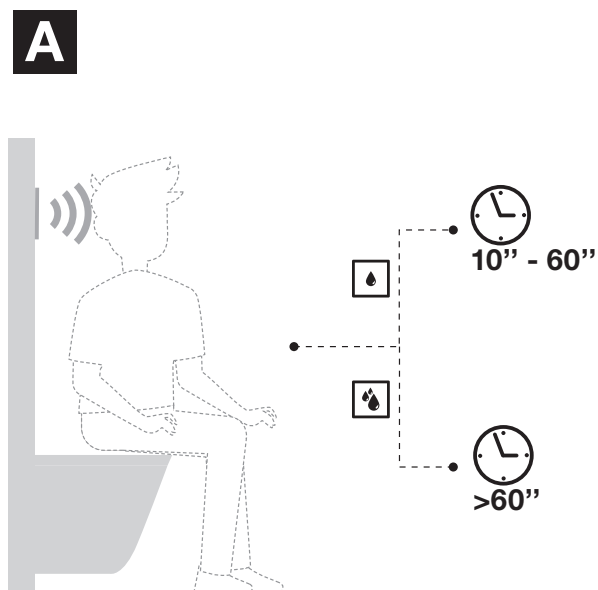
A eLINE encontra-se parametrizada de fábrica a 750mm.



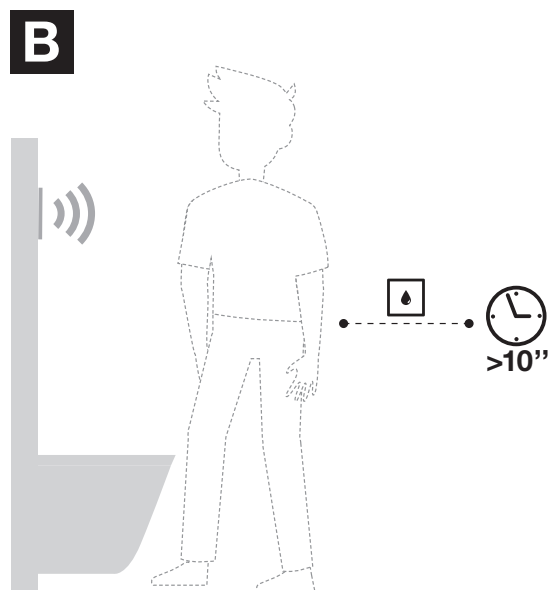
Descarga Parcial



Descarga Completa



Na zona de curto alcance, o sistema irá provocar uma descarga completa ou uma descarga parcial de acordo com o tempo de permanência do utilizador.



Na zona de longo alcance, o sistema irá provocar apenas descargas parciais de acordo com o tempo de permanência do utilizador.

Tempo mínimo de permanência: 10''.

# 10 - RESOLUÇÃO DE PROBLEMAS

OCORRÊNCIA	CAUSA PROVÁVEL	PROCEDIMENTO
Ao interagir com o painel o LED pisca com a detecção, mas não faz descargas	Falha de software	Reiniciar sistema**
	Servomotor não se encontra ligado corretamente	Verificar conexões
	Defeito do servomotor	Substituir servomotor
	Ausência de água no tanque	Verificar torneira de esquadria Verificar eventual prisão da torneira de boia Verificar presença de água na rede
Ao interagir com o painel o LED não pisca com a detecção e não faz descargas	Falha de software	Reiniciar sistema**
	Ligações incorretas	Verificar conexão ao transformador
	Falha de energia	Verificar existência de eletricidade
	Transformador com defeito	Substituir transformador
	Calibração incorreta	Reiniciar o sistema e repor as definições de fábrica
O LED pisca em intervalos de 3 segundos e não faz descargas	Sensor com defeito	Substituir o sensor
	Modo de limpeza ativo	Reiniciar sistema**
A limpeza da cerâmica não é eficaz	Os volumes de descarga podem estar definidos incorretamente	Verificar a configuração do mecanismo de descarga
		Verificar o correto funcionamento do mecanismo de enchimento Na versão BLUETOOTH efetuar calibração do motor
Água corre continuamente na cerâmica	Falha de software	Reiniciar sistema**
	Vedante com defeito	Substituir vedante do mecanismo de descarga
	Mecanismo de descarga com defeito	Substituir mecanismo de descarga
	Mecanismo de enchimento com defeito	Substituir mecanismo de enchimento
Descargas não provocadas	Fuga de água para o sanitário após a descarga	Na versão BLUETOOTH efetuar calibração do motor
	Descarga higiênica ativada	Verificar parâmetro da função
Descargas incorretas	Calibração incorreta	Reiniciar sistema**
	Falha de software	Reiniciar sistema**
	Painel sujo ou húmid	Verificar/Limpar o interior e exterior do painel
	Calibração incorreta	Reiniciar sistema**

\*\* Para reiniciar corretamente o sistema:

- Deve desligar o sensor da fonte de alimentação identificado com marcador vermelho;
- Deve esperar um tempo superior a 30 segundos;
- Por fim, deve ligar de novo a alimentação e repetir o processo descrito no ponto "8-PRIMEIRA UTILIZAÇÃO".

PT

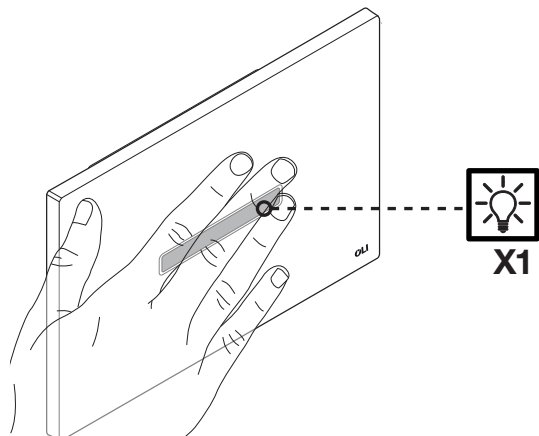
IT

ES

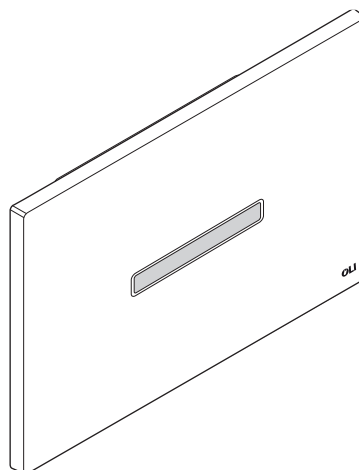
### MODO DE LIMPEZA

O painel dispõe de um modo de limpeza que permite ao utilizador limpar o painel sem que uma descarga indesejada seja efetuada.

- 1 A função de modo de limpeza pode ser iniciada ao cobrir o sensor durante 10 segundos.



- 2 Durante 60 segundos o modo de limpeza encontra-se ativo, piscando a cada 3 segundos. Após este período, o sistema retorna ao modo de operação normal.

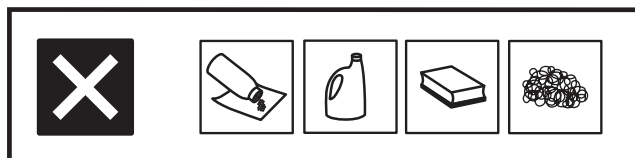
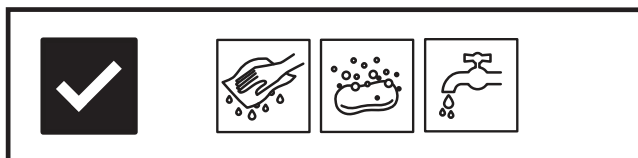


### LIMPEZA DO PAINEL

A superfície é simples de limpar e cuidar. Utilize um pano macio e uma solução à base de sabão e água para cuidados regulares. Limpe depois com um pano seco.

Evite o uso de abrasivos ou solventes, que danificam a superfície do painel.

Os danos causados por uso ou tratamento indevido, não são cobertos pelos termos de garantia em vigor.



## 12 - COMPLEMENTOS

Este sistema possui 2 conjuntos de acessórios que permitem expandir as suas funcionalidades de forma rápida e de fácil instalação.

### - Bluetooth

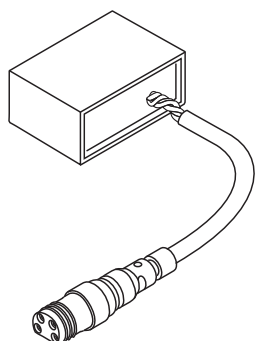
Este produto permite o acesso via tecnologia Bluetooth à configuração de todas as funcionalidades do sensor e ao registo estatístico das descargas através da instalação do recetor dedicado, compatível com todas as versões deste produto.

### - Rádio e Comando Remoto

Este produto permite efetuar descargas remotas sem necessidade de contato direto com o produto, através de uma ligação rádio 868.4 MHz e um comando remoto desenhado para facilitar a usabilidade em situações de mobilidade condicionada. É necessário a instalação do recetor dedicado.

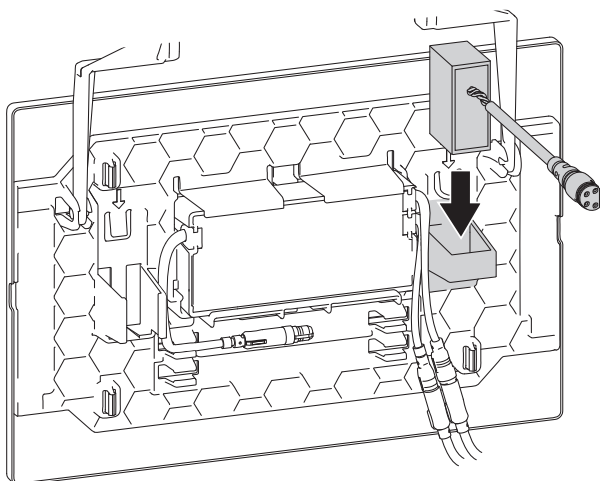


O recetor Bluetooth permite o acesso via Bluetooth ao sistema através de dispositivos compatíveis. A instalação deste acessório deve ser efetuada com acesso ao interior do tanque e com a alimentação elétrica desligada.

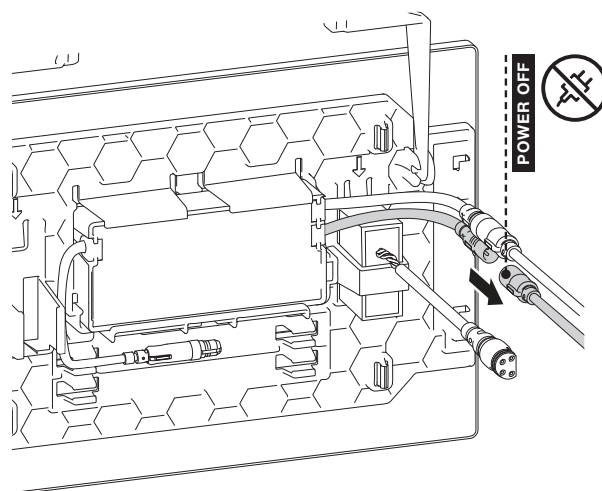


PT	Bluetooth	BT 4.0 Bluetooth Low Energy
	Alcance Bluetooth	Aprox. 10 m (campo livre), dependendo do dispositivo móvel e da instalação
	Consumo de Energia	Aprox. 12 mA permanente Aprox. 38 mA máximo
	Dimensões	15 x 35 x 24.5 mm
	Cabo	4 pólos, aprox. 200 mm, conector fêmea KCC SK-2 compatível

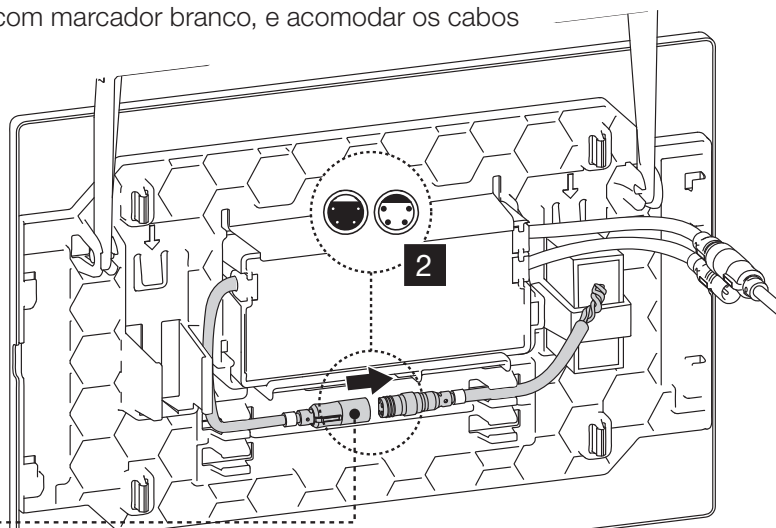
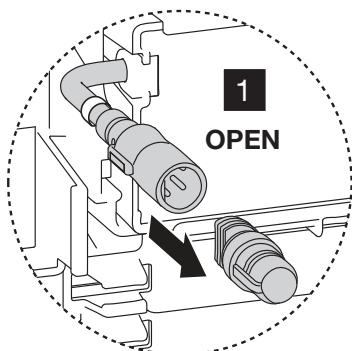
- 1 Montar o recetor Bluetooth no ponto de montagem dedicado.



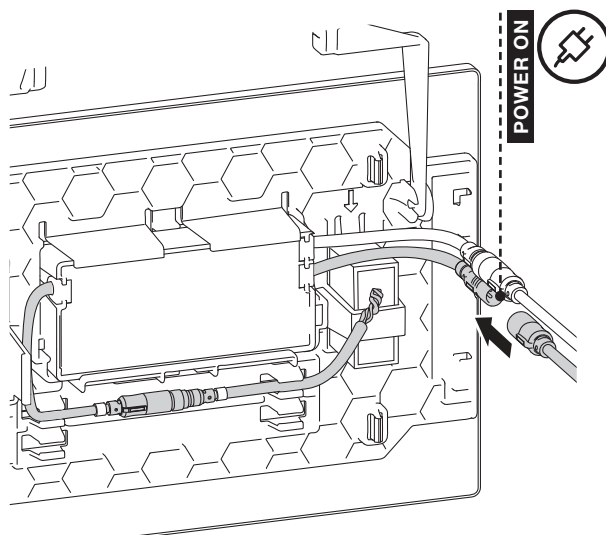
- 2 Desmontar o conector de 2 pinos, identificado com marcador vermelho, para garantir que o sistema não está ligado à rede elétrica.



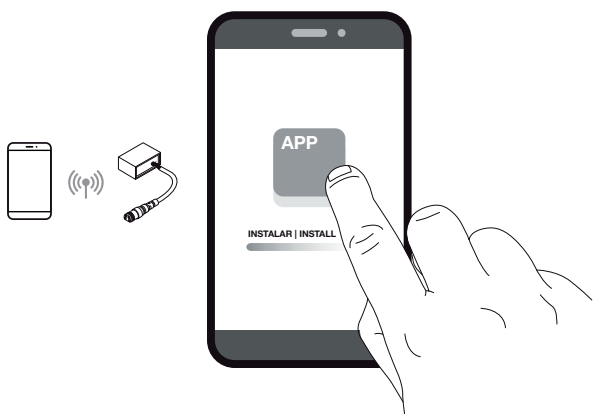
- 3** De seguida ligar o cabo do recetor Bluetooth (azul), ao conetor dedicado no sensor infravermelho, ambos identificados com marcador branco, e acomodar os cabos nas guias disponíveis.



- 4** Ligar de novo o cabo de alimentação, identificado com marcador vermelho, para iniciar o sistema.



O sistema está pronto a utilizar com a Aplicação dedicada disponível nas Stores respectivas.



- 5** Selecione da lista que surgir o dispositivo que pretende configurar.







Com o dispositivo selecionado, podem ser alteradas as configurações conforme a tabela:

### TABELA DE FUNCIONALIDADES DA APLICAÇÃO

NOME DO DISPOSITIVO	Permite alterar o nome do dispositivo
ESTADO	Permite ver o estado e informação dos vários componentes do sistema
DEFINIÇÕES	Modo de limpeza Permite ligar e desligar (ON/OFF). Permite configurar o tempo de 60" a 180".
	Alcance do Sensor Permite definir o alcance máximo em Curto (500mm), Médio (750mm) ou Longo (900mm).
	Pré-descarga automática Permite ligar e desligar (ON/OFF).
CONFIGURAÇÕES DO MOTOR	Descarga automática Permite configurar o modo de descarga como desligado (OFF), descarga simples (SIMPLES) ou dupla descarga (DUPLA).
	Descarga higiénica Permite ligar e desligar (ON/OFF). Permite configurar o tempo de 3h a 72h.
	Calibração do Motor* Permite calibrar a posição de repouso do motor.
ESTATÍSTICAS	É possível consultar as estatísticas da utilização do equipamento tais como: n.º total de descargas, consumo de água, n.º de horas totais de operação e utilização média nos últimos 30 dias.
	Volume de descarga Permite indicar na aplicação o volume descarregado pelo autoclismo.

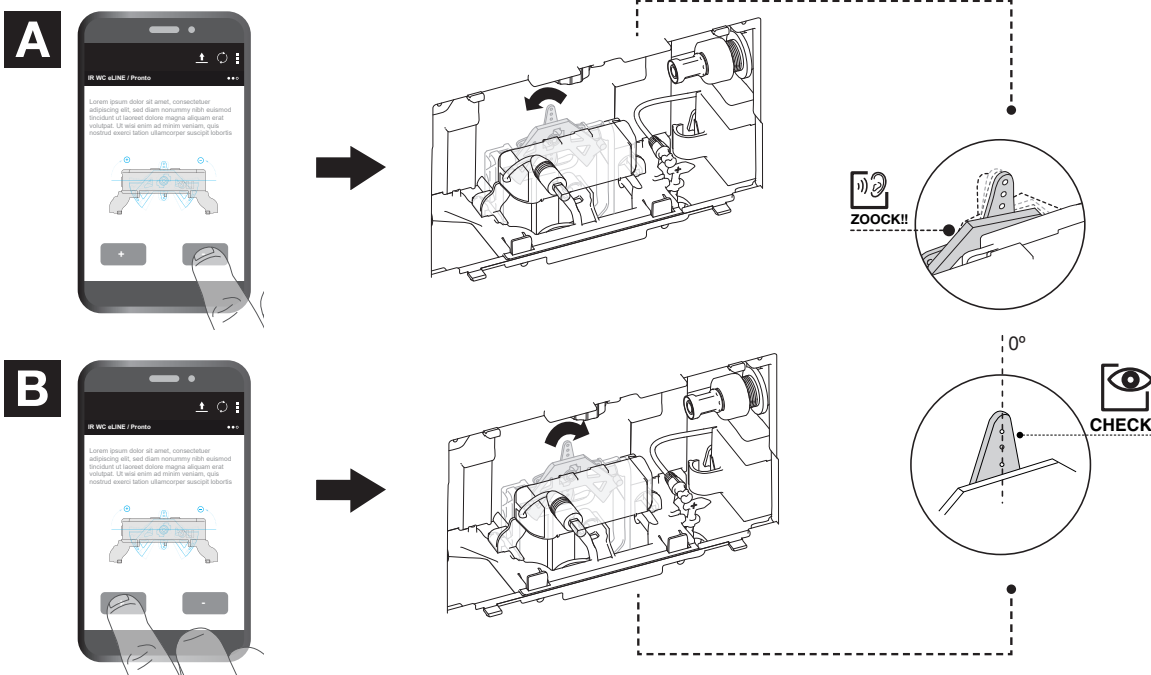
PT

IT

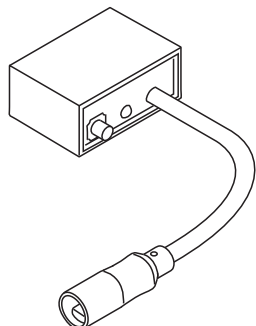
ES

## 6 \*CALIBRAÇÃO DO MOTOR - Em caso de necessidade, é possível ajustar a calibração do motor, ajustando a sua posição de repouso às condições da instalação. Este modo é apenas acessível através da introdução da password correta (1954).

Ao interagir com a aplicação neste modo, o botão "+" e o botão "-" permitem rodar esta posição de repouso em incrementos de 0.5° em ambos os sentidos. Esta configuração ficará permanentemente gravada no motor.

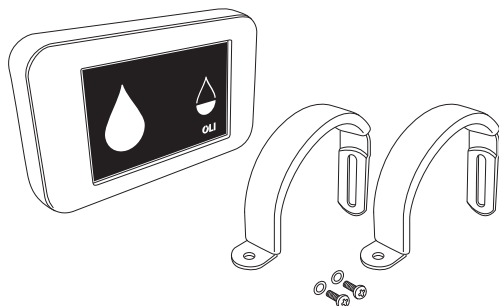


O recetor Rádio permite a ligação ao comando remoto para a execução de descargas remotas. Este acessório pode ser instalado em qualquer altura no produto mas apenas é compatível com a versão Rádio do produto.



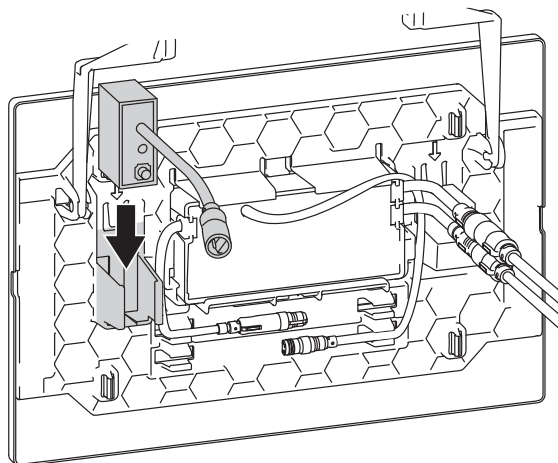
PT	Frequência	868.4 MHz
	Consumo Corrente	Aprox. 50 - 60 $\mu$ A (corrente fechada) Aprox. 5 - 6 mA (activo)
	Extensão	Aprox. 10 m (sem interferência)
	Dimensões	Aprox. 35 x 15 x 28 mm
	Condições Ambientais	Temperatura Operacional: 0°C ... 70°C Temperatura de Armazenamento: -20°C ... +70°C

O comando remoto Rádio permite a execução de descargas remotas quando emparelhado a um recetor compatível.

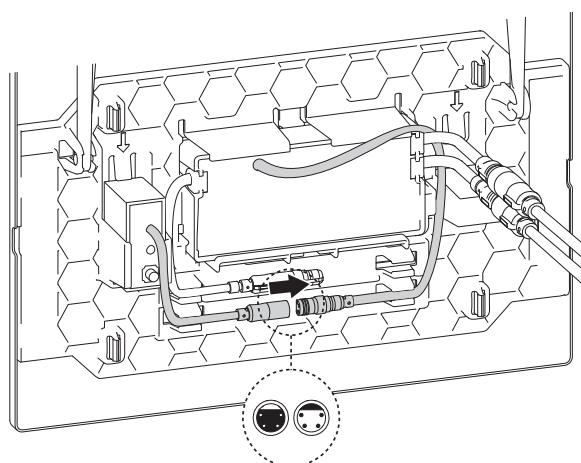


PT	Frequência	868.4 MHz
	Endereçamento	Endereço individual de 32 bits, sintonizável no receptor
	Extensão	Até 10 m
	Fornecimento de energia	3 V DC (2 x LR-1 alcalina)
	Bateria	Aprox. 3 anos ou 100.000 descargas
	Dimensões	Aprox. 105 x 65 x 19 mm
	Montagem	Através de cliques nas barras de suporte
	Classe de Protecção	IP 54

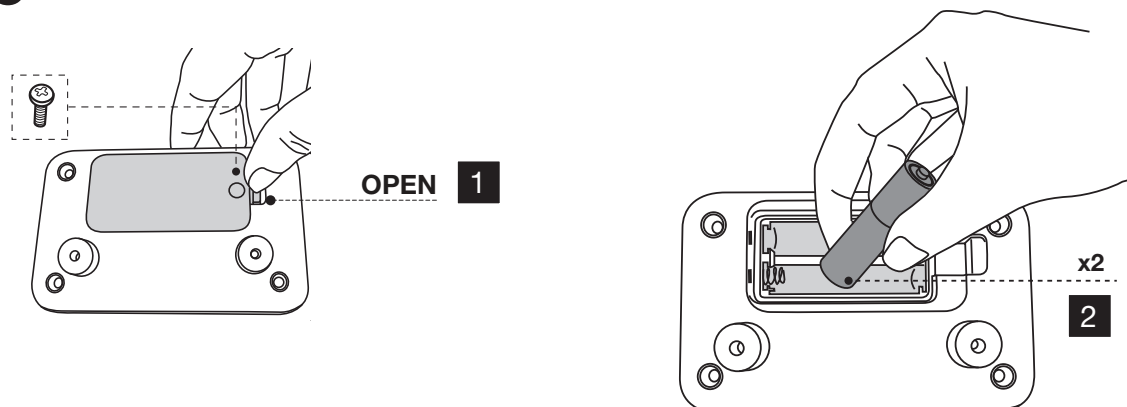
- 1** Montar o recetor Rádio no ponto de montagem dedicado.



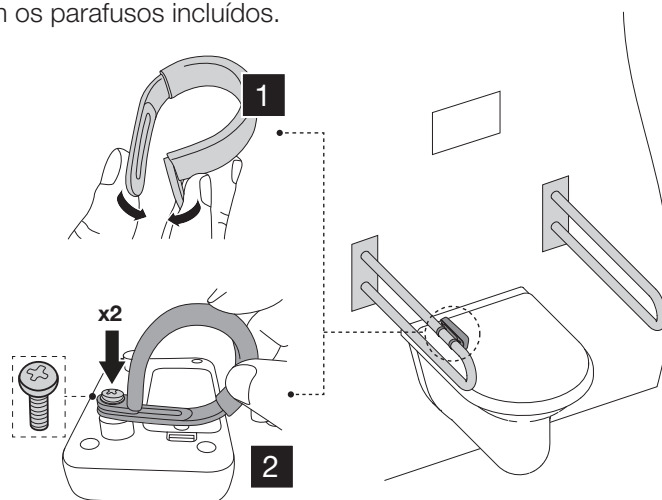
- 2** Ligar o cabo do recetor Rádio ao conetor dedicado no sensor infravermelho e acomodar os cabos nas guias disponíveis.



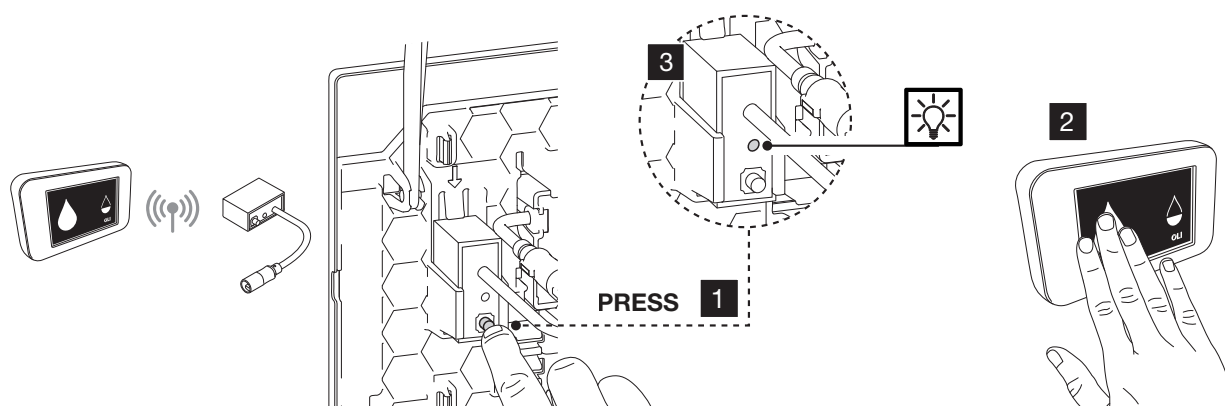
**3** Abrir a tampa das baterias do comando e colocar as pilhas na configuração correta.



**4** Para montagem do comando nas barras de apoio é possível usar os acessórios dedicados fechando as tiras flexíveis com os parafusos incluídos.

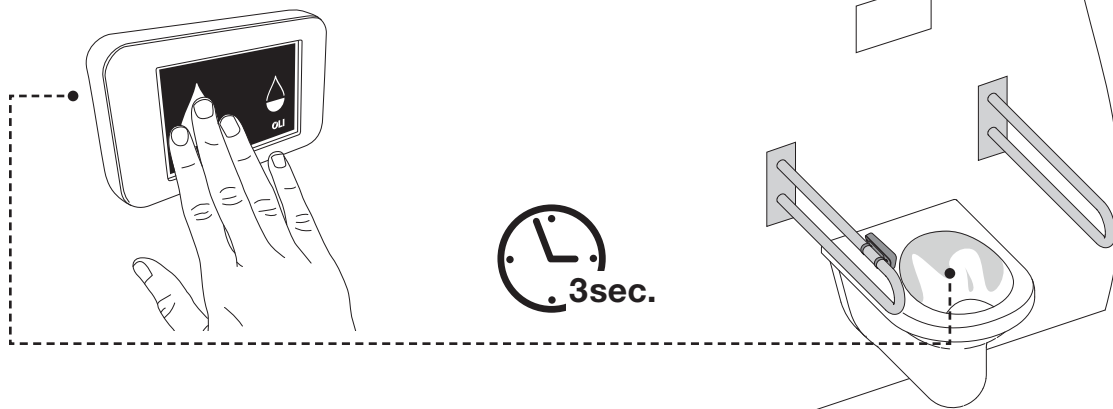


**5** O sistema está pronto a utilizar. Para emparelhar com um dispositivo de comando remoto é necessário pressionar o botão presente no recetor e, em seguida pressionar num dos botões do comando. O emparelhamento é confirmado via um flash do LED indicador do Recetor Rádio.

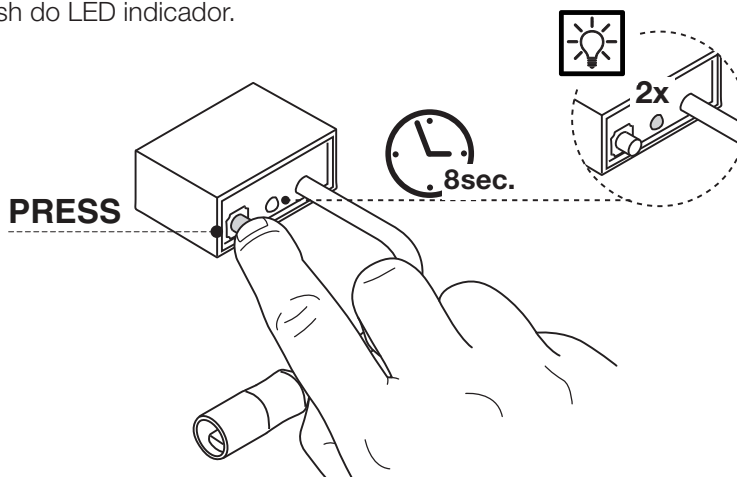




A descarga remota pode levar até 3 segundos a ser executada pelo sistema, dependendo das condições do local de instalação.



É possível armazenar e configurar dezenas de dispositivos remotos num único recetor. Para apagar o registo, manter o botão dedicado do recetor pressionado durante 8 segundos, confirmado com um duplo flash do LED indicador.



**APAGAR MEMÓRIA**

## 13 - AVISO LEGAL

### **DECLARAÇÃO DE CONFORMIDADE:**

Fabricante: OLI-Sistemas Sanitários, S.A.

Declara que está em conformidade com as normas europeias.

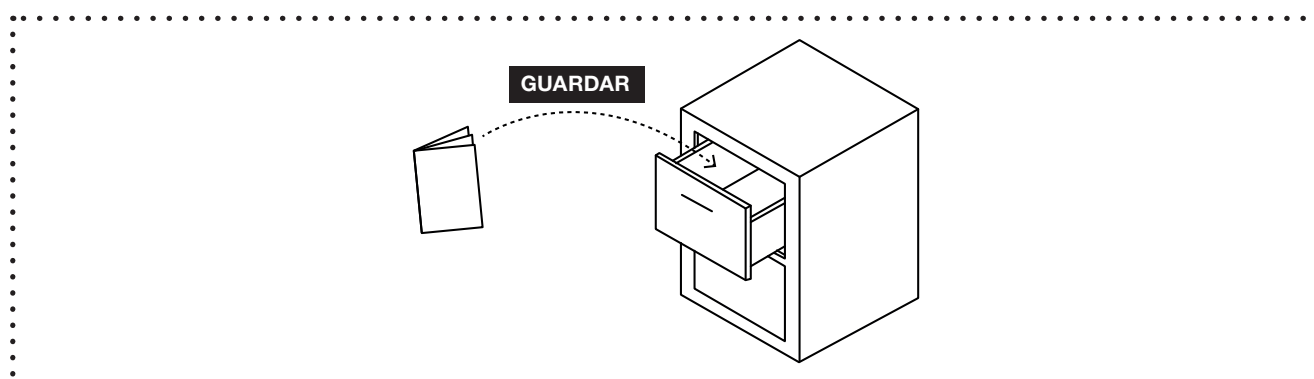
### **GARANTIA :**

Condições de garantia disponíveis em [www.oli-world.com](http://www.oli-world.com)

PT

IT

ES



## 1 - DESTINAZIONE

Questo manuale utente è destinato alle aziende di installazione specializzate nel settore dei prodotti sanitari con componenti elettronici.

PT

IT

ES

## 2 - LETTURA OBBLIGATORIA

L'impresa di installazione si impegna a leggere, comprendere e osservare le istruzioni di installazione, in particolare la sezione sulle norme di sicurezza. In caso di dubbi, contattare il produttore.

## 3 - SICUREZZA E SIMBOLOGIA

### AVVERTENZE DI SICUREZZA

I pittogrammi e i segnali di sicurezza, le misure precauzionali e le avvertenze in queste istruzioni hanno i seguenti significati:



Avvertimento! Situazione potenzialmente dannosa, può danneggiare il prodotto o qualcosa intorno ad esso. Importante! Istruzioni per l'utente e altre informazioni utili che facilitano l'uso del prodotto in accordo con gli standard.



Attenzione all'umidità



Rischio elettrico



Sistema connesso alla rete – AC



Sistema di connessione Bluetooth



Sistema di connessione radio

## 4 - PRIMA DEL MONTAGGIO

Prima di iniziare l'installazione è necessario leggere e comprendere completamente le istruzioni di montaggio fornite con il prodotto.

Il sistema deve essere assemblato, installato e collegato solo in conformità a queste istruzioni.

Prima di installare il sistema, verificare la compatibilità dell'installazione su [www.oli-world.com](http://www.oli-world.com)

Durante la pianificazione e l'installazione di apparecchiature sanitarie, vanno osservati e rispettati normative e standard locali, nazionali e internazionali.

Esaminare il contenuto del prodotto prima di iniziare l'assemblaggio per verificare se è completo o verificarne la presenza danni.

Un prodotto incompleto, danneggiato o con difetti rilevabili non deve essere assemblato. Nessuna responsabilità sarà accettata per danni causati da trasporto inappropriato o deposito temporaneo.

PT

IT

ES



Se desideri installare l'accessorio Bluetooth di questo prodotto, assicurati di seguire la corretta procedura di installazione disponibile a pagina 33.

## 5 - CONDIZIONI DI MONTAGGIO IN LOCO



Pressione da 0,5bar a max 10,0 bar



Tensione di rete 110-240V AC/50-60Hz con interruttore generale per tutti i poli collegato alla rete con apertura dei contatti capacità di 3 mm



Evitare l'esposizione diretta alla luce solare



Spazio libero 1200 mm

## 6 - PRODOTTO

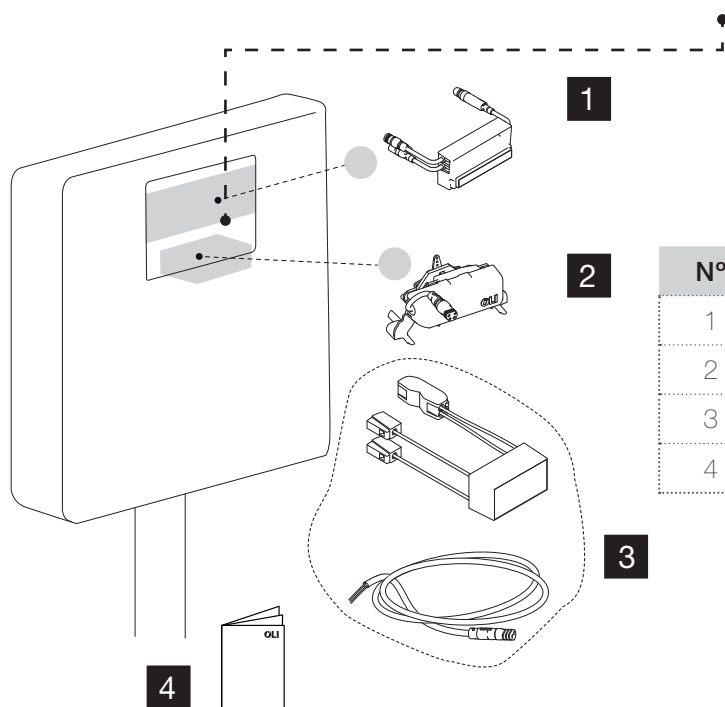
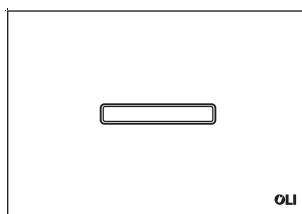
### INFRAROSSO

PT

IT

ES

eLINE



N°	DESCRIZIONE
1	SENSORE INFRAROSSI
2	MOTORE
3	TRASFORMATORE
4	ISTRUZIONI DI MONTAGGIO

## 7 - CARATTERISTICHE TECNICHE

### eLINE

Sistema elettronico automatico a doppio scarico;  
 Sistema doppio scarico manuale tramite sensore;  
 Sensore a raggi infrarossi con rilevamento fino a 900 mm;  
 Risciacquo igienico configurabile (OFF - 24h);  
 Pre-risciacquo (velo d'acqua) configurabile;  
 Placca in acciaio inox;  
 Registrazione statistica dei risciacqui (APP);  
 Connessione Bluetooth e applicazione mobile tramite accessorio appropriato;  
 Radiocomando remoto;

### SPECIFICHE TECNICHE

Tensione di rete nominale	110-240V AC
Frequenza di rete	50-60 Hz
Tipo di connessione alla rete	CONNESSIONE VELOCE
Pressione di esercizio	0,5 - 10 bar
Consumo	8W
Consumo in stand by	<0.1W

### CONDIZIONI AMBIENTALI

Temperatura d'esercizio e di stoccaggio	-5°C - +70°C
---	--------------

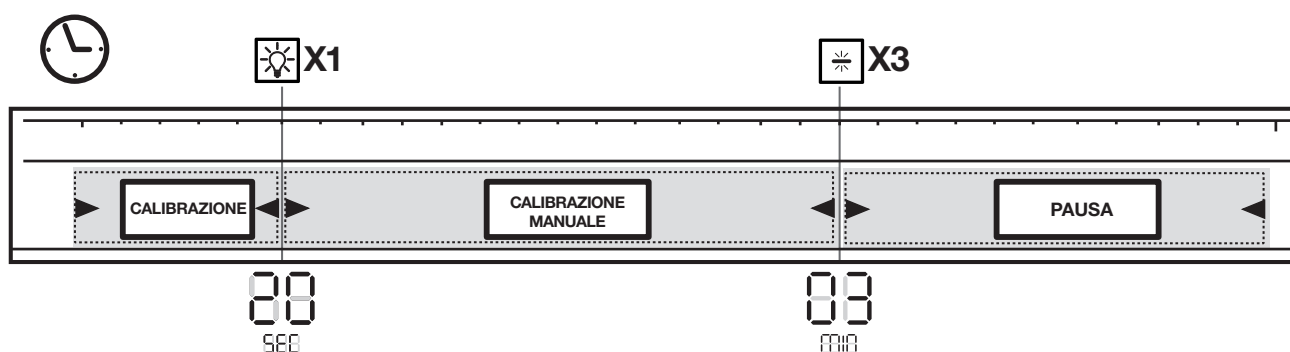


## 8 - PRIMO UTILIZZO

In fase di avvio, il sistema di sensori a infrarossi della placca di comando eLINE avvia un'auto calibrazione che consente all'utente di modificare i parametri di funzionamento della placca prima che entri in funzione, assicurandosi che nessuno possa manomettere il prodotto.

Dopo aver collegato il prodotto alla rete elettrica, il sensore ad infrarossi andrà in calibrazione, questo passaggio verrà segnalato con un lampeggio di luce led.

Questo permette la regolazione manuale del prodotto e, dopo questo intervallo, un intervallo di 3 lampeggi consecutivi segneranno l'ingresso nella modalità di funzionamento normale.



### CALIBRAZIONE

Per garantire il corretto funzionamento del prodotto nelle diverse condizioni ambientali e di installazione, il sensore a infrarossi è dotato di una funzione di calibrazione automatica.

### CALIBRAZIONE MANUALE

Dopo il periodo di calibrazione, è possibile modificare manualmente alcuni parametri di funzionamento del sistema per 3 minuti.

- Durante il periodo di calibrazione manuale del sistema, le funzioni di risciacquo igienico, pre-risciacquo e funzione pulizia non saranno attive e entreranno in funzione dopo la fine di questo periodo.

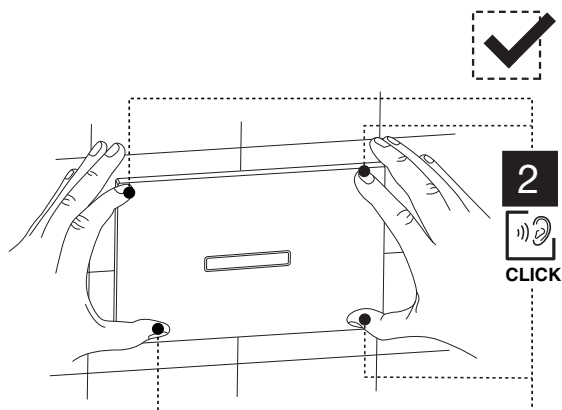
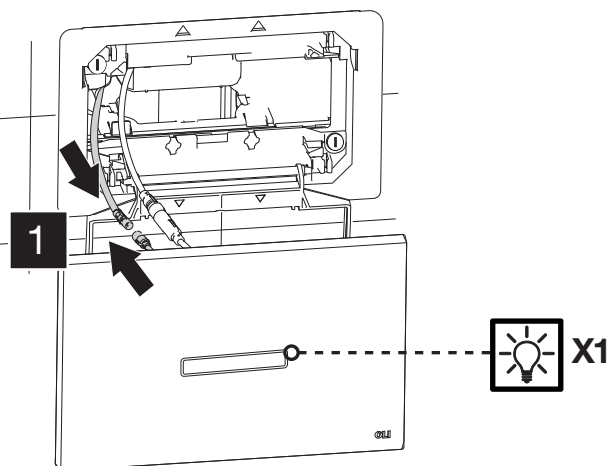
### PAUSA

Al termine del periodo di calibrazione manuale, il sistema eseguirà una piccola ricalibrazione del sensore e sarà pronto per essere utilizzato.

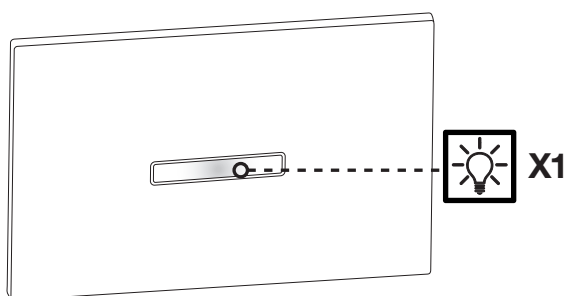
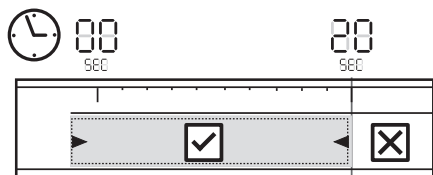
## CALIBRAZIONE

PT  
IT  
ES

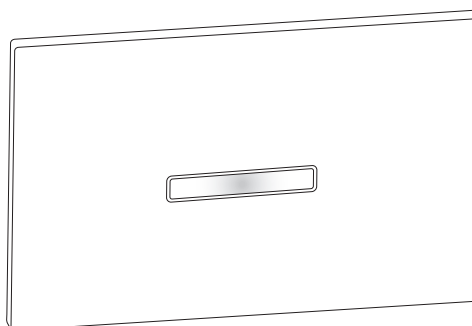
- 1** Dopo aver collegato la placca di comando all'alimentazione elettrica, la placca confermerà l'alimentazione tramite 1 flash.



- i** Dopo 20 secondi appare un altro lampeggio del led che segnala la conclusione della calibrazione.



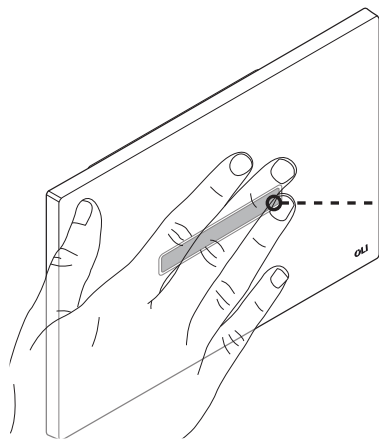
- 2** La placca di comando è ora disponibile per calibrazione per un periodo di 3 minuti.



Per garantire il corretto funzionamento del prodotto, la calibrazione deve essere effettuata con il sensore/placca di comando applicata a parete. Se questo passaggio non venisse eseguito, il prodotto potrebbe non rilevare l'utente e possono verificarsi scarichi indesiderati. Se dovesse verificarsi una di queste situazioni, spegnere il sistema e riavviare la procedura.

## CALIBRAZIONE MANUALE

La parametrizzazione manuale del funzionamento del sensore a infrarossi ha un periodo di 3 minuti\*, rinnovabile alla fine di ogni modifica andata a buon fine.



- ┆ Durante il periodo di calibrazione manuale, posizionare la mano davanti al sensore a infrarossi, coprendolo completamente.
- ┆ Durante questo periodo il sensore darà un feedback attraverso il LED.

PT

IT

ES

	LED FEEDBACK	FUNZIONE	PROCEDURA	INFORMAZIONE	LED FEEDBACK
5"	= 2"	RA	+  +	<b>RA</b> - OFF <b>RA</b> - Singolo Scarico <b>RA</b> - Doppio Scarico	3x 1x 2x
10"	= 2"	RI	+  +	<b>RI</b> - Attivato (24h) <b>RI</b> - Desattivato	1x 2x
15"	= 2"		+  +	Volume di scarico: 6/3L Modalità pulizia: attivata Modalità pulizia: 60s Pre-risciacquo: inattivo <b>RA</b> : Doppio Scarico <b>RI</b> : Inattivo <b>RI</b> : 24hr Range: Medio	5x

Per superare ogni calibrazione è necessario interagire nuovamente con la placca di comando.



Luce lampeggiante



Feedback luce



Posizionare la mano sul sensore



Rimuovere la mano dal sensore

**RA**

Risciacquo automatico

**RI**

Risciacquo igienico



Ripristina le impostazioni di fabbrica

\*Per completare la modifica attendere 3 minuti senza interagire con la placca di comando eLINE.

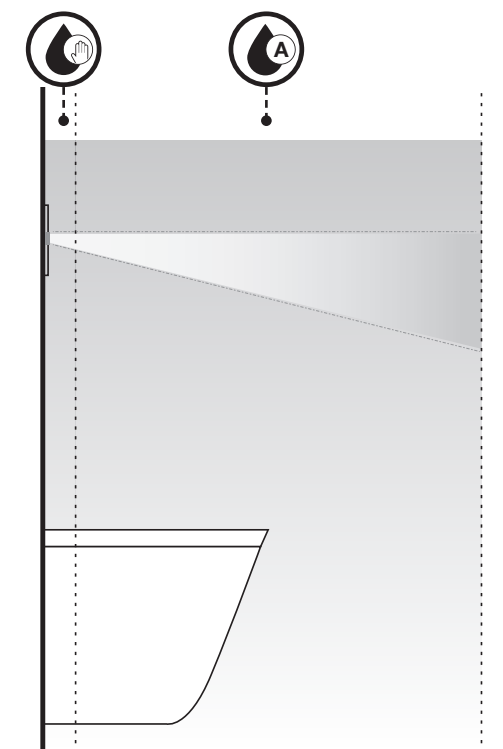
## 9 - PRINCIPIO DI FUNZIONAMENTO

### FUNZIONAMENTO DEL SISTEMA

PT

IT

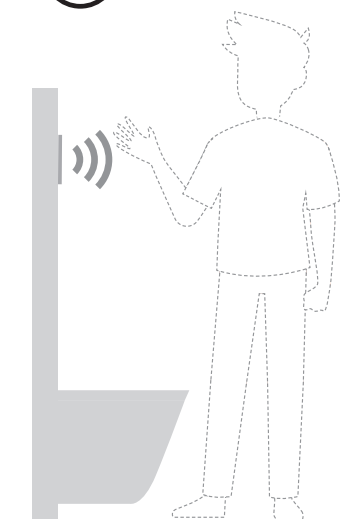
ES



Il sensore a infrarossi della placca eLINE rileva automaticamente i movimenti nel suo campo visivo in modo intelligente. Questo sensore ha un campo visivo calibrato da fabbrica impostato a 750mm, configurabile fino a 900mm (APP), ed è diviso in due differenti zone di rilevamento, progettate per consentire all'utente di sciacquare manualmente o per consentire all'apparecchiatura di eseguire scarichi autonomi.



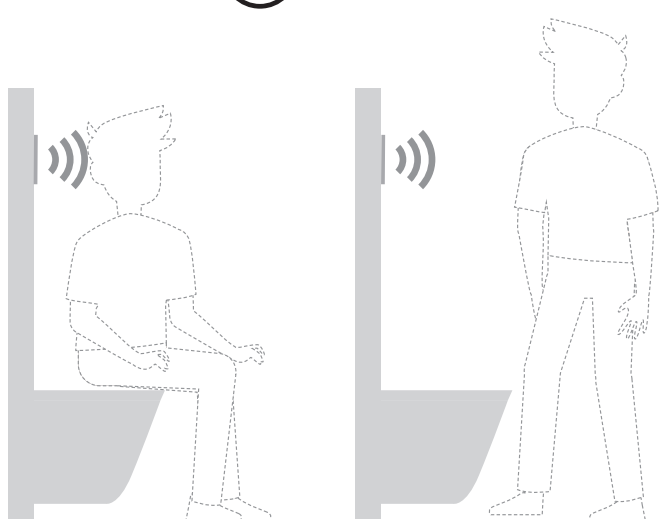
SCARICO MANUALE



Avvicinando la mano al sensore, è possibile realizzare scarico totale o parziale.



SCARICO AUTOMATICO



In modalità di rilevamento intelligente, il sistema distinguerà automaticamente lo scarico totale o parziale a seconda dell'azione dell'utente, senza bisogno di interagire con il sistema.



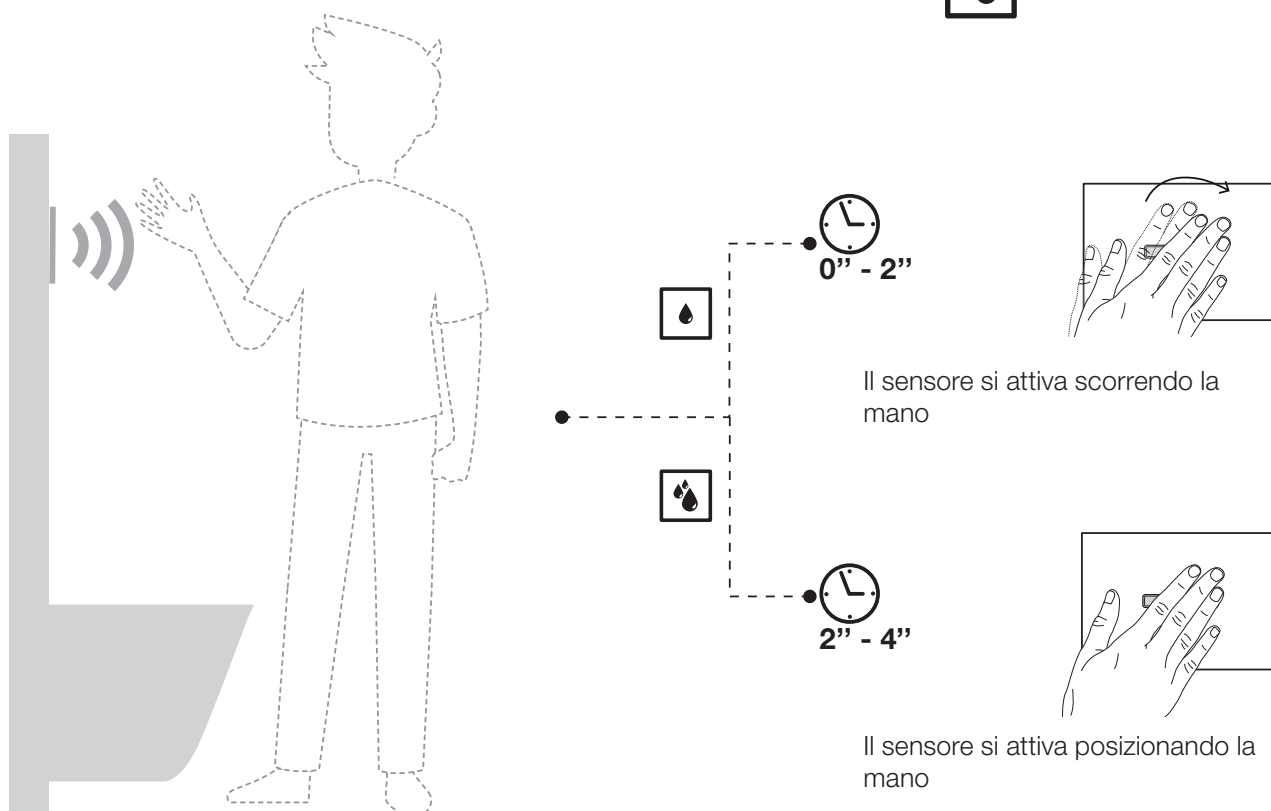
Con gli accessori Radio è inoltre possibile effettuare uno scarico remoto a distanza con il rispettivo telecomando. Vedere "12 - ADD-ONS" per ulteriori dettagli.

**INTERAZIONE | RISCIAQUO MANUALE**


SCARICO PARZIALE



SCARICO TOTALE

 PT  
 IT  
 ES


La zona destinata all'attivazione degli scarichi manuali ha una distanza minima dal sensore di 30mm e una massima distanza di 50 mm. Per attivare rapidamente uno scarico parziale, devi solo far scorrere la mano sul sensore in meno di 2". Se si desidera uno scarico totale, l'utente deve solo mantenere la mano sul sensore coprendolo per più di 2".

Tenendo la mano sul sensore da 4" a 10" il sensore non interagirà, una volta superati i 10" entrerà in modalità pulizia.

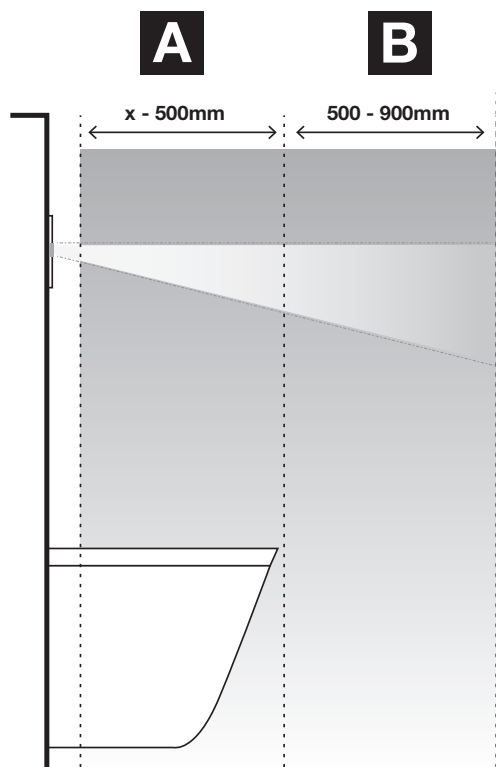
In una qualsiasi di queste modalità di attivazione, il sensore farà lampeggiare il LED non appena rileverà la presenza del mano o qualsiasi altro oggetto.

## INTERAZIONE | RISCIAQUO AUTOMATICO

PT

IT

ES



Il sensore a infrarossi della placca di comando eLINE ha una zona per rilevare automaticamente l'azione dell'utente e determinare così lo scarico corretto da eseguire. La rilevazione automatica viene quindi suddivisa in 2 zone diverse, a corto raggio con 500 mm e lungo raggio fino a 900 mm, destinato a coprire l'area del sanitario e quella di fronte ad esso.

eLINE è impostata da fabbrica a 750 mm.

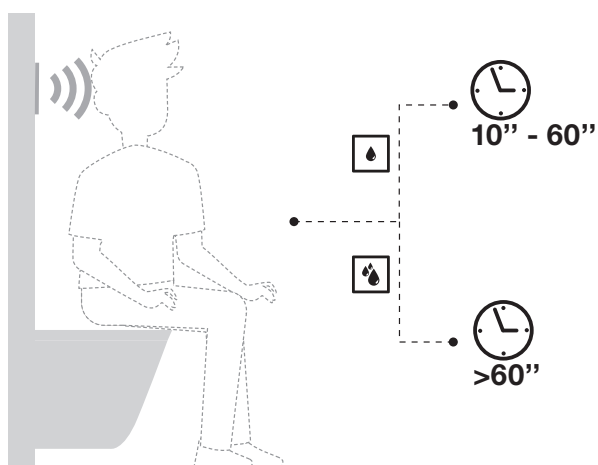


SCARICO PARZIALE



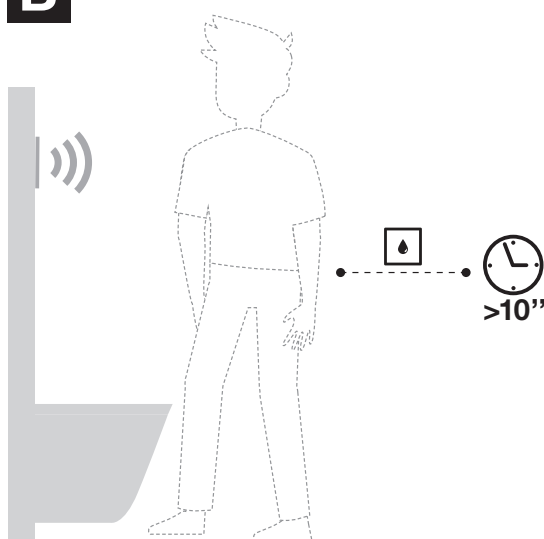
SCARICO TOTALE

**A**



Nella zona a corto raggio, il sistema effettuerà uno scarico totale o parziale a seconda della permanenza da parte dell'utente.

**B**



Nella zona a lungo raggio, il sistema farà solo scarichi parziali a seconda della permanenza da parte dell'utente. Durata permanenza minima 10''.

# 10 - RISOLUZIONE DEI PROBLEMI

EVENTO	PROBABLE CAUSE	PROCEDURA
Interagendo con la placca, il LED lampeggia ma non scarica	Guasto software	Riavvia il sistema**
	Il servomotore non è collegato correttamente	Verificare i collegamenti
	Servomotore difettoso	Sostituire servomotore
	Assenza di acqua nella cassetta	Controlla rubinetto Verifica galleggiante Verifica rete idrica
Interagendo con la placca, il LED non lampeggia	Guasto software	Riavvia il sistema**
	Collegamenti errati	Verificare collegamento trasformatore
	Interruzione corrente	Verificare connessione elettrica
	Trasformatore difettoso	Sostituire trasformatore
	Calibrazione incorretta	Riavvia il sistema e resettare con impostazione da fabbrica
Il LED lampeggia a intervalli di 3 secondi e non scarica	Sensore difettoso	Sostituire sensore
	Modalità pulizia attiva	Riavvia il sistema**
La pulizia del sanitario non è efficace	I volumi di scarico sono errati	Verificare meccanismi interni
		Verificare installazione (altezza da pavimento a centro placca)
		Calibrare il motore nella versione Bluetooth
L'acqua scorre continuamente nel sanitario	Guasto software	Riavvia il sistema**
	Guarnizione deteriorata	Sostituire la guarnizione
	Valvola di scarico deteriorata	Sostituire la valvola
	Galleggiante deteriorato	Sostituire galleggiante
Scarichi involontari	Perdita d'acqua nel wc dopo scarico	Calibrare il motore nella versione Bluetooth
	Risciacquo igienico attivato	Controllare i parametri della funzione
Scarichi incorretti	Calibratura errata	Riavviare il sistema**
	Guasto software	Riavvia il sistema**
	Placca umida o sporca	Pulire interno ed esterno placca
	Calibratura errata	Riavviare il sistema**

\*\*Per riavviare correttamente il sistema:

- È necessario scollegare il sensore dall'alimentazione identificata con il contrassegno rosso;
- Devi attendere più di 30 secondi;
- Infine, è necessario ricollegare l'alimentazione e ripetere la procedura descritta al punto "8 - Primo utilizzo".

PT

IT

ES

## 11 - PRECAUZIONI NECESSARIE

PT

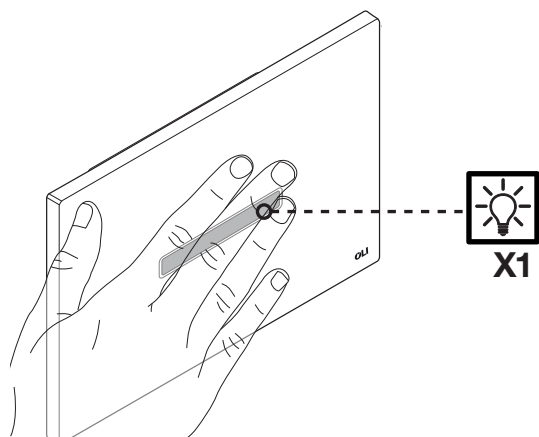
IT

ES

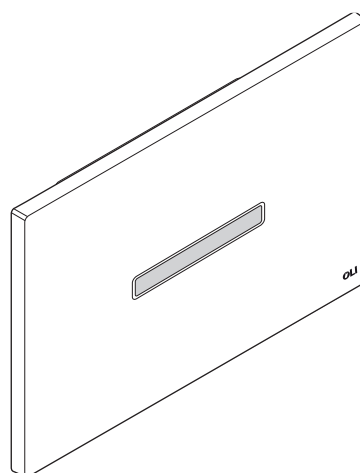
### MODALITÀ DI PULIZIA

La placca di comando ha una modalità di pulizia che consente all'utente di pulirla senza effettuare scarichi indesiderati.

- 1 La funzione della modalità di pulizia può essere avviata coprendo il sensore per 10 secondi.



- 2 Per 60 secondi, la modalità di pulizia è attiva, lampeggiando ogni 3 secondi. Dopo questo periodo, il sistema torna alla sua normale modalità di funzionamento.

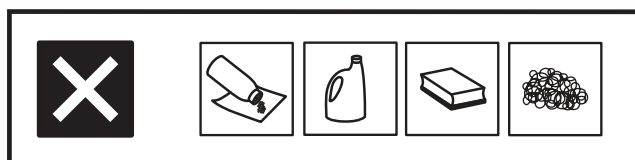
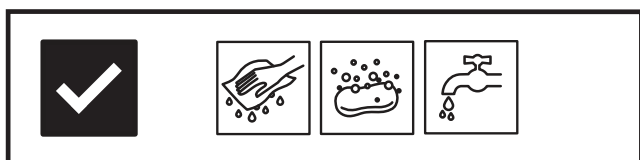


### PULIZIA PLACCA DI COMANDO

La superficie è facile da pulire e mantenere. Utilizzare un panno morbido e una soluzione a base di acqua e sapone per la normale pulizia. Dopo do che asciuga con un panno pulito.

Evitare l'uso di abrasivi o solventi, che danneggiano la superficie della placca.

I danni causati da uso o trattamento improprio, non sono coperti dalle attuali condizioni di garanzia.





## 12 - ADD-ONS

Questo sistema dispone di 2 set di accessori che consentono di espandere rapidamente le funzionalità del sistema con un facile installazione.

### - Bluetooth

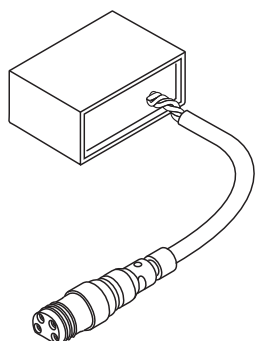
Questo prodotto permette l'accesso tramite tecnologia Bluetooth alla configurazione di tutte le funzionalità del sensore e la registrazione statistica dei risciacqui mediante l'installazione dell'apposito ricevitore, compatibile con tutte le versioni del prodotto.

### - Radio e telecomando

Questo prodotto consente di effettuare scarichi a distanza senza dover toccare direttamente il prodotto, tramite collegamento radio da 868,4 MHz e un telecomando progettato per facilitare l'utilizzo in situazioni di mobilità ridotta. È necessaria l'installazione del ricevitore.

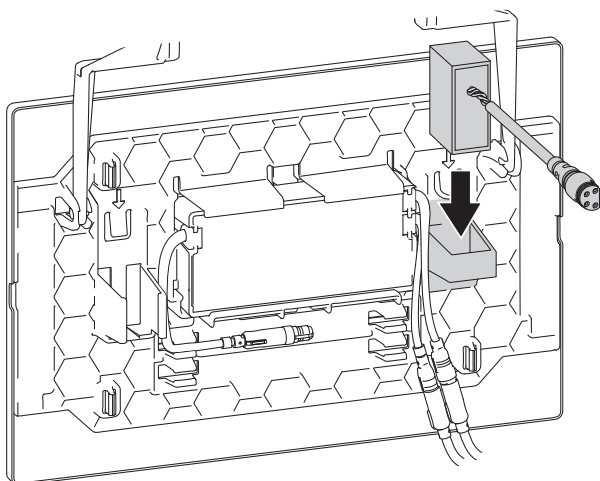


Il ricevitore Bluetooth consente l'accesso Bluetooth al sistema con dispositivi compatibili. L'installazione di questo accessorio deve essere effettuato accedendo all'interno della cassetta e con l'alimentazione elettrica scollegata.

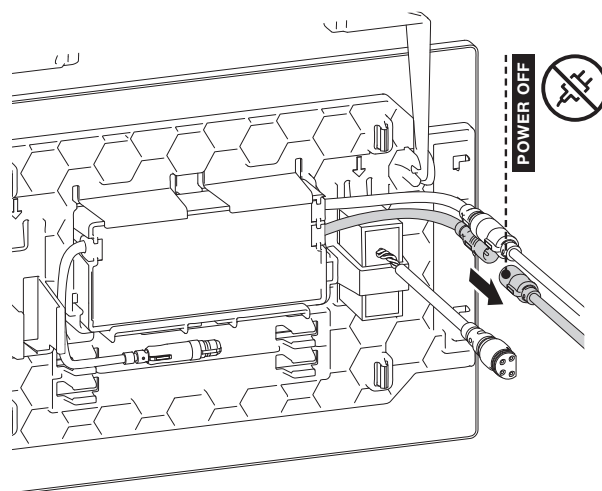


IT	Bluetooth	BT 4.0 Bluetooth Low Energy
	Alcance Bluetooth	Approssimativamente 10 m (campo libero), dipende dal dispositivo mobile e dall'installazione
	Consumo	Approssimativamente 12 mA permanente Approssimativamente 38 mA massimo
	Misura	15 x 35 x 24.5 mm
	Cavo	4 poli approssimativamente 200 mm, KCC SK-2 femmina

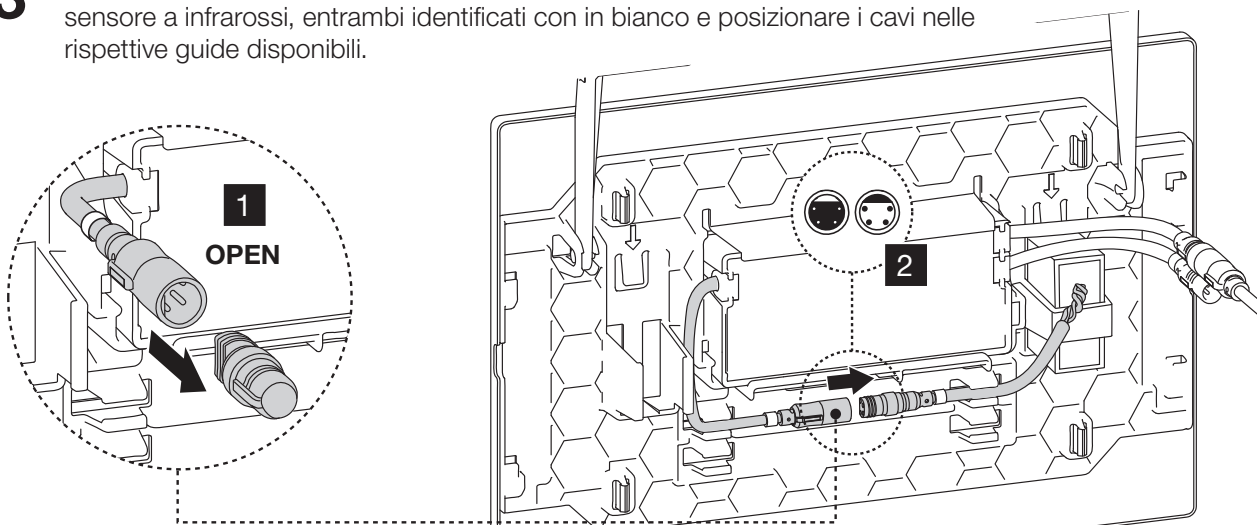
- 1 Assemblare il ricevitore Bluetooth nell'apposito punto di montaggio.



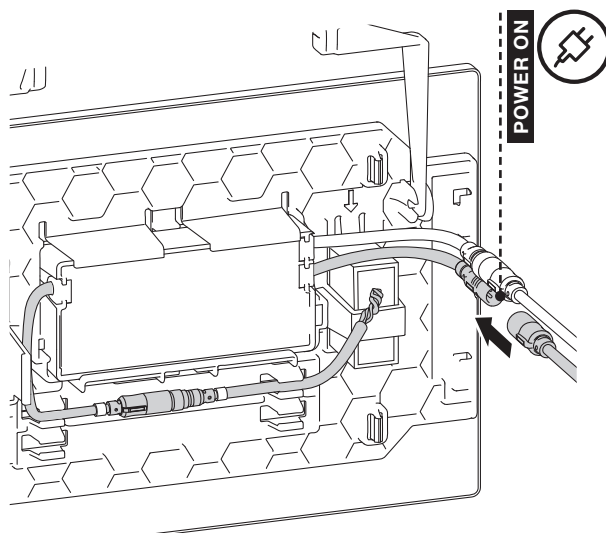
- 2 Scollegare il connettore a 2 poli identificato in rosso, per assicurarsi che il sistema non sia collegato alla rete elettrica.



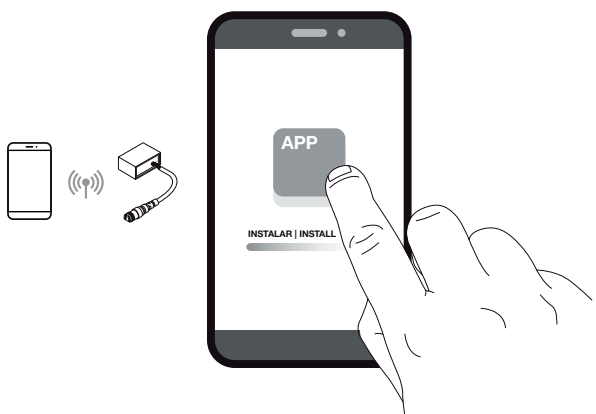
**3** Quindi collegare il cavo del ricevitore Bluetooth (blu) all'apposito connettore sul sensore a infrarossi, entrambi identificati con in bianco e posizionare i cavi nelle rispettive guide disponibili.



**4** Ricollegare il cavo di alimentazione identificato in rosso per avviare il sistema.



**i** Il sistema è pronto per essere utilizzato con l'applicazione disponibile.



**5** Seleziona il dispositivo che desideri configurare dall'elenco.

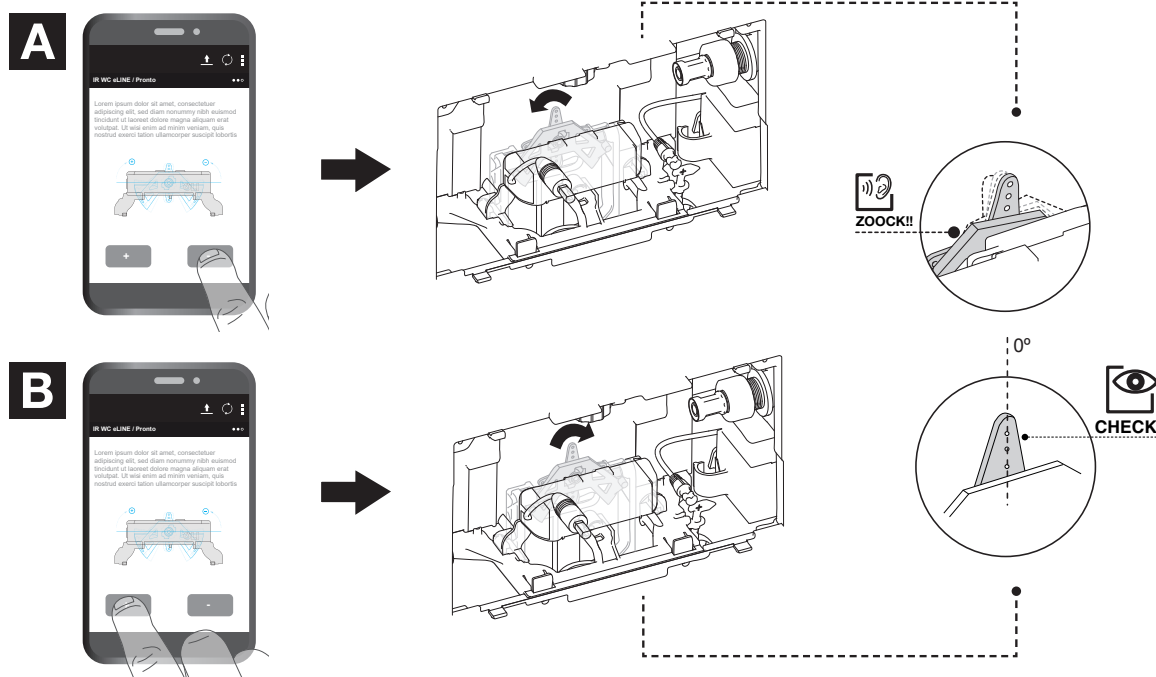


**i** Con il dispositivo selezionato, le impostazioni possono essere cambiate secondo la tabella:

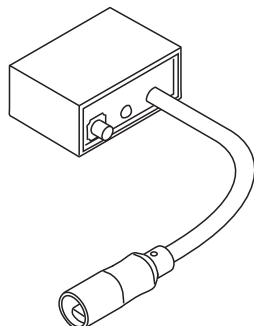
### TABELLA FUNZIONALITÀ DELL'APPLICAZIONE

NOME DISPOSITIVO		ti consente di cambiare nome al dispositivo
STATO		Consente di visualizzare lo stato e le informazioni dei componenti del sistema
DEFINIZIONI	Modalità pulizia	Consente di accendere e spegnere (ON/OFF)
	Range sensore	Consente di impostare il tempo da 60 "a 180".
	Pre-lavaggio automatico	Consente di accendere e spegnere (ON/OFF)
CONFIGURAZIONE MOTORE	Scarico igienico	Consente di impostare la modalità di risciacquo come spenta (OFF), singolo scarico (SEMPLICE) o doppio scarico (DUAL)
	Calibrazione motore*	Consente di calibrare la posizione di riposo del servo motore
STATISTICHE		E' possibile consultare le statistiche di utilizzo dell'apparecchiatura quali: numero totale di risciacqui, consumo di acqua, numero totale di ore di funzionamento e utilizzo medio negli ultimi 30 giorni.
	Volume di scarico	Consente di scegliere il volume di risciacquo nell'applicazione.

**6** **TARATURA MOTORE** - Se necessario è possibile regolare la posizione del motore, regolandone posizione di riposo alle condizioni di installazione. Questa modalità è accessibile solo inserendo la password corretta (1954).  
Quando si interagisce con l'applicazione in questa modalità, i pulsanti "+" e "-" consentono di modificare la posizione di riposo di 0,5° in entrambe le direzioni. Questa impostazione sarà registrata in modo permanente nel motore.

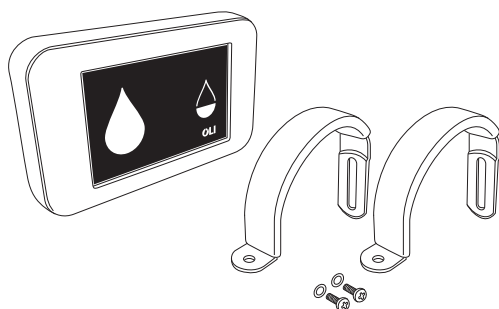


Il Ricevitore Radio permette il collegamento al telecomando per risciacqui remoti. Questo accessorio può essere installato sul prodotto in qualsiasi momento ma è compatibile solo con la versione Radio del prodotto.



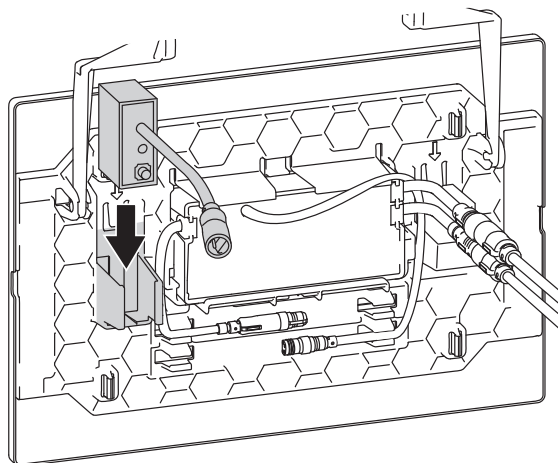
IT	Frequenza	868.4 MHz
Consumo		Circa 50 - 60 $\mu$ A (corrente chiusa)
		Circa 50 - 60 $\mu$ A (attiva)
Estensione		Aprox. 10 m (sem interferência)
Misure		Circa 35x15x28 mm (custodia incl. pulsante, senza cavo)
Condizioni ambientali di utilizzo		Temperatura d'esercizio: 0°C ... 70°C
		Temperatura di stoccaggio: -20°C ... +70°C

Il radiocomando consente di eseguire lo scarico a distanza del WC se abbinato a un ricevitore compatibile.

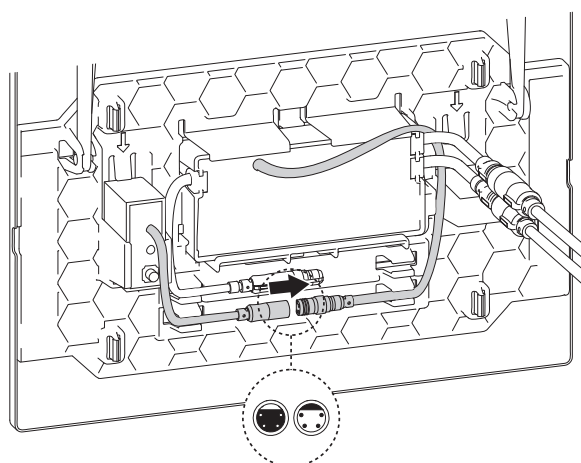


IT	Frequenza	868.4 MHz
Indirizzamento		Indirizzo individuale a 32 bit, sintonizzabile sul ricevitore
Range		Fino a 10 m
Alimentazione elettrica		3 V DC (2 x LR-1 alcalina)
Durata batteria		Circa 3 anni o 100.000 scarichi
Dimensioni		Circa 105 x 65 x 19 mm
Assemblaggio		Tramite clip sul binario di supporto
Classe di protezione		IP 54

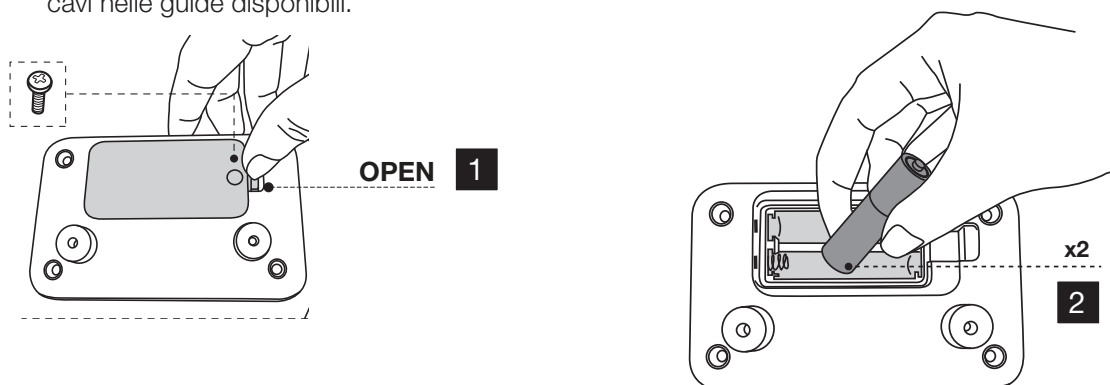
**1** Assemblare il Radioricevitore sull'apposito punto di montaggio.



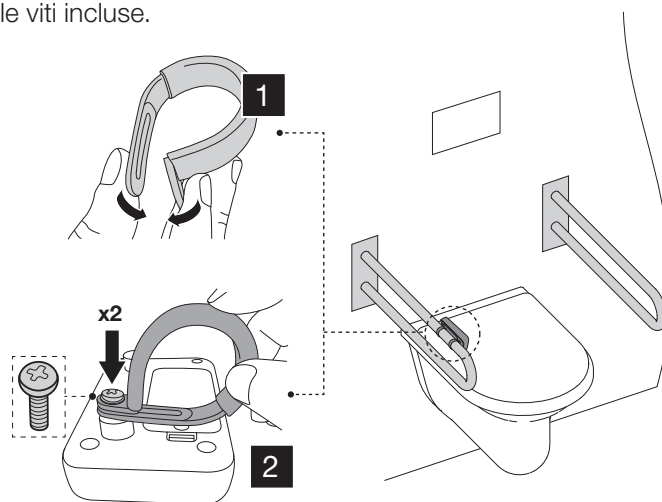
**2** Collegare il cavo del ricevitore radio al connettore appropriato sul sensore a infrarossi e posizionare i cavi nelle guide disponibili.



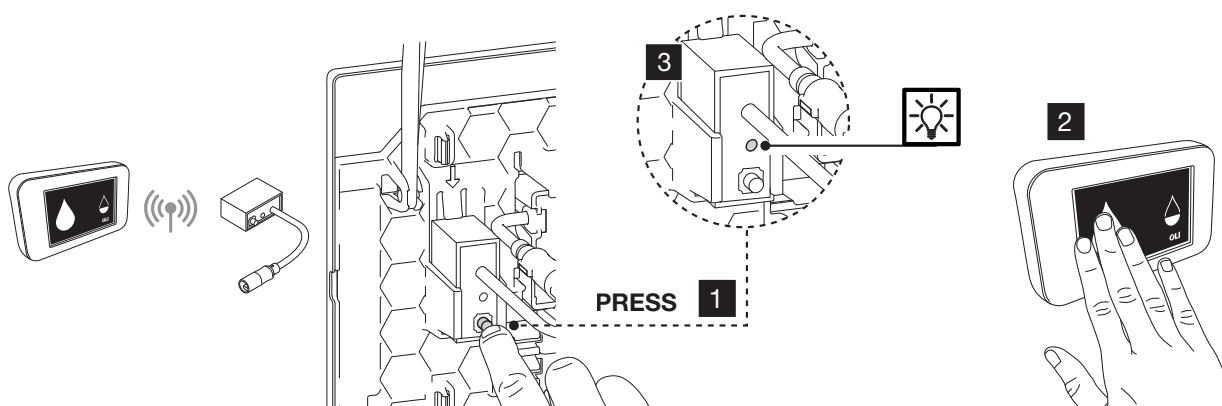
**3** Collegare il cavo del ricevitore radio al connettore appropriato sul sensore a infrarossi e posizionare i cavi nelle guide disponibili.



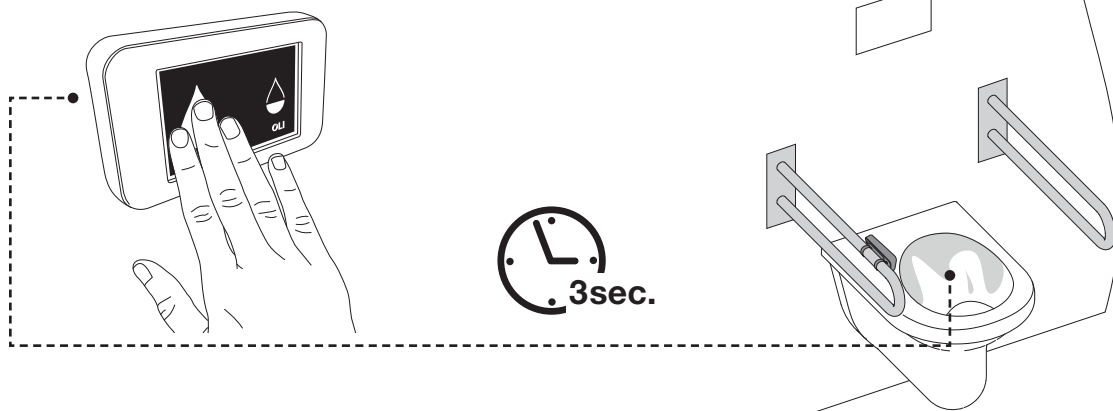
**4** Per montare l'unità di controllo sulle barre di supporto è possibile utilizzare gli accessori previsti quali strisce flessibili con le viti incluse.



**5** Il sistema è pronto per essere utilizzato. Per associarlo a un dispositivo di controllo remoto, è necessario premere il pulsante sul ricevitore, quindi premere uno dei pulsanti del telecomando. L'abbinamento è confermato da un lampeggio del LED del ricevitore radio.

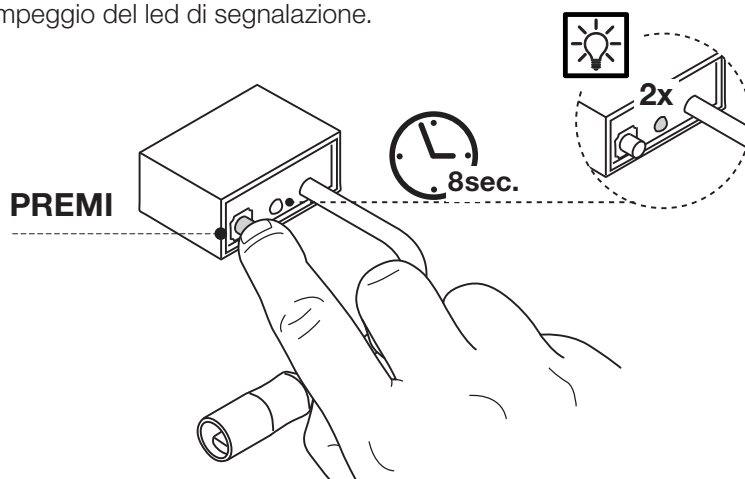


**i** Lo scarico remoto può richiedere fino a 3 secondi per essere eseguito dal sistema, a seconda delle condizioni del luogo di installazione.



**🔧** Decine di dispositivi remoti possono essere archiviati e configurati su un singolo ricevitore. Per cancellare la configurazione tenere premuto per 8 secondi l'apposito pulsante sul ricevitore, confermato con un doppio lampeggio del led di segnalazione.

**CANCELLA MEMORIA**



# 13 - AVISO LEGALE

**DICHIARAZIONE DI CONFORMITA':**

Produttore: OLI - Sistemas Sanitários, S.A.

Dichiara di essere conforme alle norme europee.

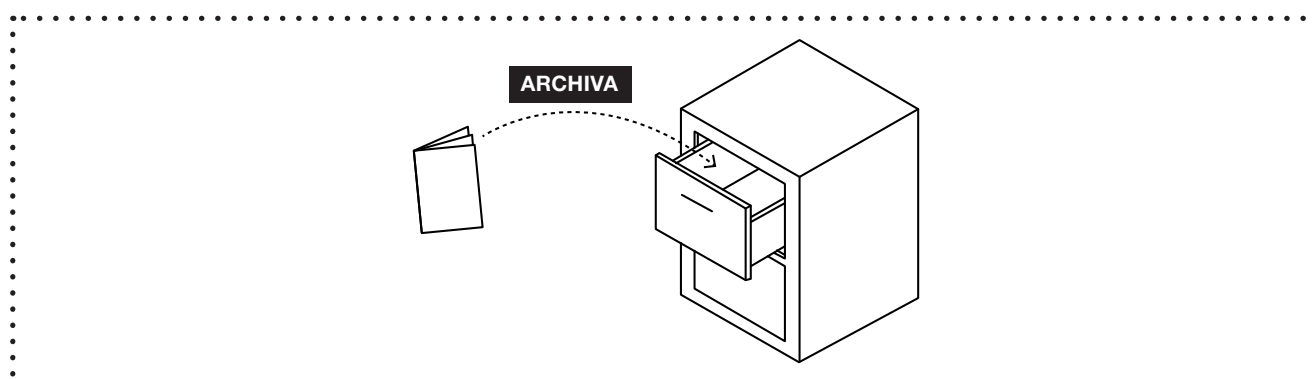
**GARANZIA:**

Condizioni di garanzia disponibili su [www.oli-world.com](http://www.oli-world.com)

PT

IT

ES



# 1 - PÚBLICO-OBJETIVO

Este manual de usuario está destinado a empresas instaladoras especializadas en el campo de productos sanitarios con componentes electrónicos.

PT

IT

ES

# 2 - LECTURA OBLIGATORIA

La empresa instaladora se compromete a leer, comprender y prestar atención a las instrucciones de instalación y, en particular, el capítulo sobre normas de seguridad. En caso de duda, contacte con el fabricante.

# 3 - SEGURIDAD Y SIMBOLOGÍA

## AVISOS DE SEGURIDAD

Los pictogramas y letreros relacionados con las instrucciones de seguridad, precauciones y advertencias en estas instrucciones de montaje tienen los siguientes significados:



¡Advertencia! Situación eventualmente dañina, puede dañar el producto o algo a su alrededor.  
¡Importante! Instrucciones de uso y otra información útil para facilitar el uso del producto de acuerdo con las normas..



Presta atención a la humedad



Peligro tensión eléctrica



Sistema con conexión a la red - AC



Sistema con conexión Bluetooth



Sistema con conexión Rádio



## 4 - ANTES DE LA INSTALACIÓN

Antes de iniciar la instalación, debe leer y comprender en su totalidad las instrucciones de montaje que vienen con el producto.

El sistema debe ensamblarse, instalarse y cablearse únicamente de acuerdo con estas instrucciones.

Antes de aplicar su sistema, confirme la compatibilidad de su instalación en [www.oli-world.com](http://www.oli-world.com). Al planificar e instalar equipos sanitarios, se deben observar y respetar las regulaciones y normas locales, nacionales e internacionales.

Examine el contenido del producto antes de comenzar a ensamblar para ver si está completo o si está dañado.

No se debe ensamblar un producto que esté incompleto, tenga daños o fallos detectables. No se asumirá ninguna responsabilidad por los daños causados por un transporte o almacenamiento temporal incorrectos.

PT

IT

ES



En caso de que desee realizar una instalación del accesorio Bluetooth para este producto, asegúrese de seguir la metodología de instalación correcta disponible en la página 51.

## 5 - CONDICIONES DE MONTAJE IN SITU



Presión 0,5 bar a máximo de 10,0 bar.



Tensión de la red  
110 – 240V AC/50–60Hz con un interruptor principal para todos los polos conectados a la red con una capacidad de apertura de contacto de 3 mm.



Evitar exposición directa los rayos solares.



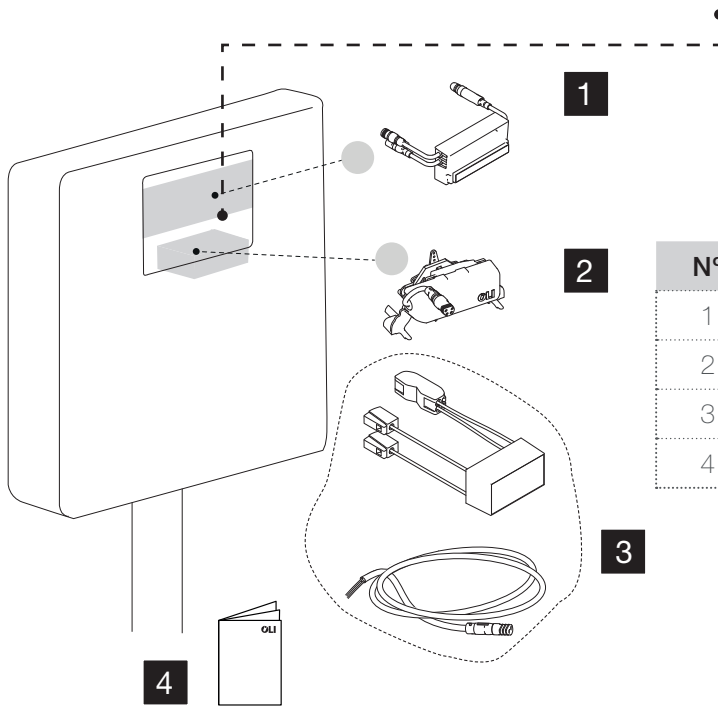
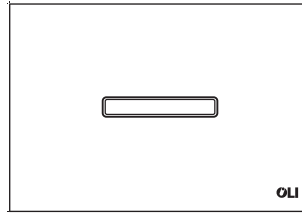
Espacio libre de 1200mm.

## 6 - PRODUCTO

### INFRARROJO

PT  
IT  
ES

eLINE



Nº	DESCRIPCIÓN
1	SENSOR INFRARROJO
2	MOTOR
3	TRANSFORMADOR
4	INSTRUCCIONES DE MONTAJE

## 7-CARACTERÍSTICAS TÉCNICAS

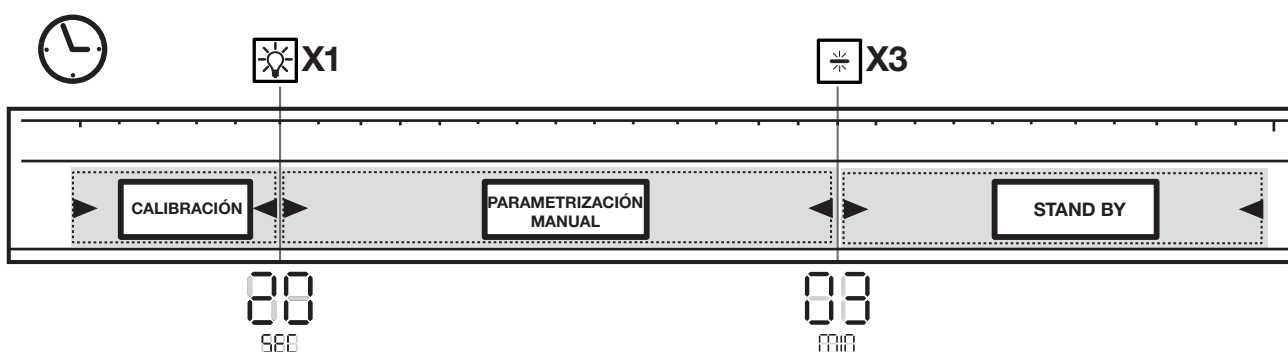
eLINE	DATOS TÉCNICOS
Sistema electrónico de doble descarga automática;	Voltage nominal de red 110-240V AC
Sistema con doble descarga manual via sensor;	Frecuencia de red 50-60 Hz
Sensor de haz de infrarrojos con detección de hasta 900 mm;	Tipo de conexión a red CONEXIÓN RÁPIDA
Descarga higiénica configurable (OFF - 24h);	Presión de funcionamiento 0,5 - 10 bar
Pre-descarga configurable;	Consumo de energía 8 W
Frontal de acero inoxidable;	Consumo en espera <0.1 W
Registro estadístico de descargas (APP);	
Conexión Bluetooth y Aplicación Móvil mediante accesorio apropiado;	
Acionamiento remoto via rádio mediante accesorio apropiado;	
	CONDICIONES AMBIENTALES
	Temperatura de funcionamiento y almacenamiento -5°C - +70°C

## 8 - PRIMERA UTILIZACIÓN

El sistema de sensor de infrarrojos de la placa de accionamiento eLINE tiene una rutina de inicio de autocalibración que permite al usuario realizar cambios en los parámetros operativos de la placa antes de que entre en pleno funcionamiento, asegurando que los usuarios del sistema no puedan alterar el funcionamiento del producto.

Después de conectar el producto a la red eléctrica, el sensor de infrarrojos entrará en calibración que señalará con un destello del LED. Luego estará disponible para la parametrización manual y pasado ese período, un conjunto de 3 destellos consecutivos señalarán la entrada en el modo de funcionamiento normal.

PT  
IT  
ES



### CALIBRACIÓN

Para garantizar el correcto funcionamiento del producto sobre una variedad de condiciones ambientales y de instalación, el sensor infrarrojo se encuentra equipado con una función de calibración automática.

### PARAMETRIZACIÓN MANUAL

Después del período de calibración, es posible cambiar manualmente algunos parámetros de funcionamiento del sistema durante 3 minutos.

- Durante el período de parametrización manual del sistema, las funciones de: descarga automática, descarga manual, descarga higiénica, predescarga y modo de limpieza no estarán activas y entrarán en funcionamiento una vez finalizado este período

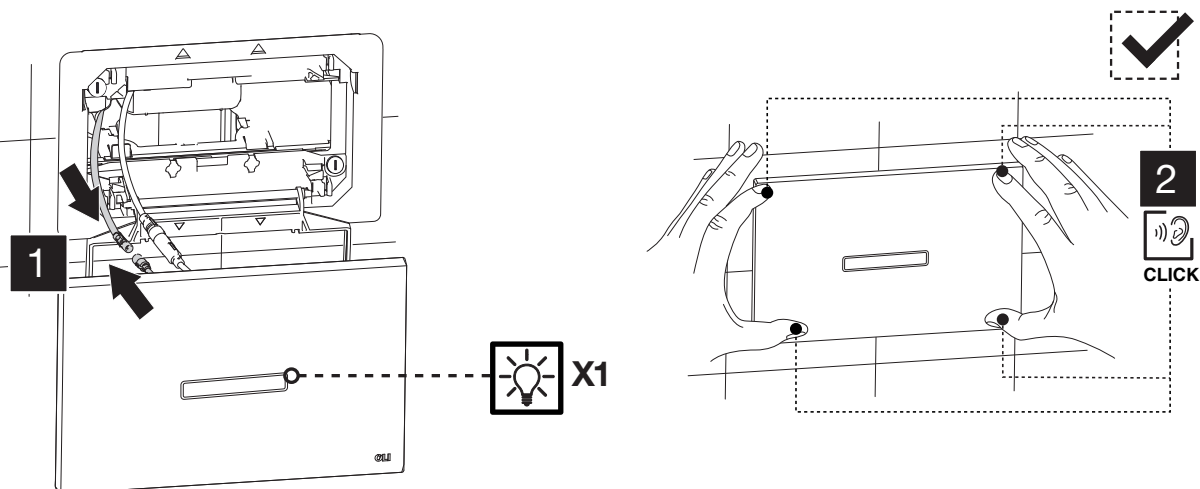
### STAND BY

Una vez finalizado el período de parametrización manual, el sistema realizará una pequeña recalibración del sensor y estará listo para su uso.

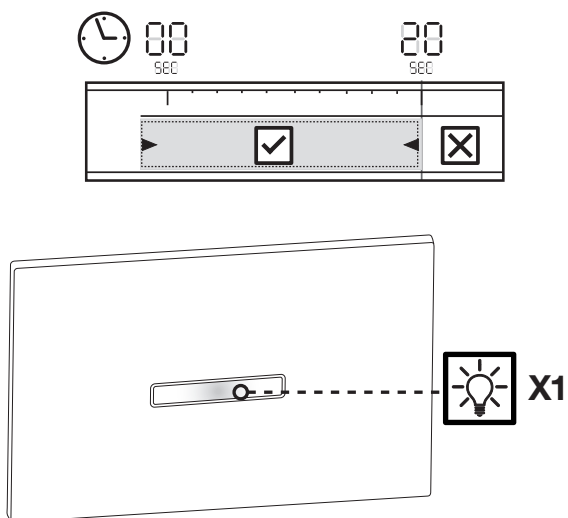
## CALIBRACIÓN

PT  
IT  
ES

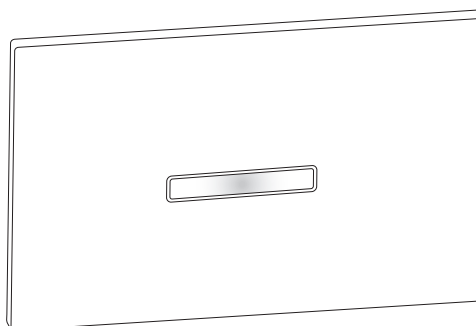
- 1** Después de conectar el panel a la fuente de alimentación, la placa confirmará que tiene energía a través de 1 flash



- i** Después de un período de 20 segundos, debería ver un nuevo LED parpadeando para indicar la finalización de la calibración



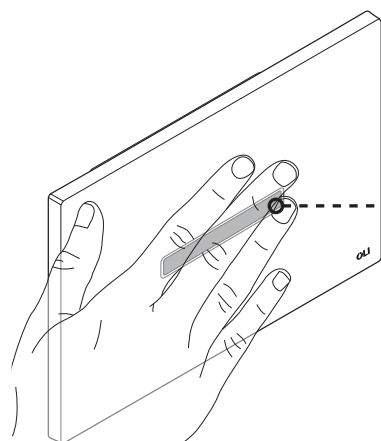
- 2** La placa estará ahora disponible para la parametrización durante un período de 3 minutos



Nota: Para garantizar el correcto funcionamiento del producto, la calibración debe realizarse con el sensor / panel colocado en la pared. Si este paso no está garantizado, es posible que el producto no detecte al usuario y que se produzcan descargas no deseadas. Si se presenta alguno de estos síntomas, apague el sistema y vuelva a iniciar el procedimiento.

## PARAMETRIZACIÓN MANUAL

La parametrización manual del funcionamiento del sensor de infrarrojos tiene un período de 3 minutos \* renovable al final de cada cambio exitoso.



Durante el período de parametrización manual, coloque la mano frente al sensor de infrarrojos cubriéndole completamente.  
Durante este período el sensor dará respuesta a través del LED.

PT

IT

ES

	RESPUESTA LED	FUNCIÓN	PROCEDIMIENTO	INFORMACIÓN	RESPUESTA LED
5"	= 2"	DA	+  +	<b>DA</b> - OFF <b>DA</b> - Descarga Simple <b>DA</b> - Doble Descarga	3x 1x 2x
10"	= 2"	DH	+  +	<b>DH</b> - Ativado (24h) <b>DH</b> - Desactivado	1x 2x
15"	= 2"		+  +	Volume de descarga: 6L/ 3L Modo Limpeza: Ativo Modo limpeza: 60s Pré-descarga: inactivo <b>DA:</b> doble descarga <b>DH:</b> inactivo <b>DH:</b> 24hr Alcance: medio	5x

Para pasar cada parametrización es necesario volver a interactuar con la placa



Parpadeo luminoso



Respuesta luminoso



Colocar la mano sobre el sensor



Retirar la mano del sensor

**DA**

Descarga Automática

**DH**

Descarga Higiénica



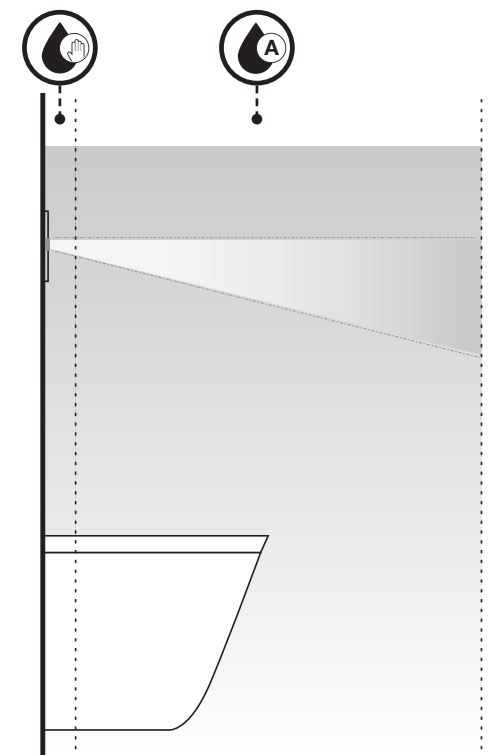
Restablecer parámetros de fábrica

\* Para realizar el cambio, espere 3 minutos sin ninguna interacción con la placa eLINE.

# 9 - PRINCIPIO DE FUNCIONAMIENTO

## ACTUACIÓN DEL SISTEMA

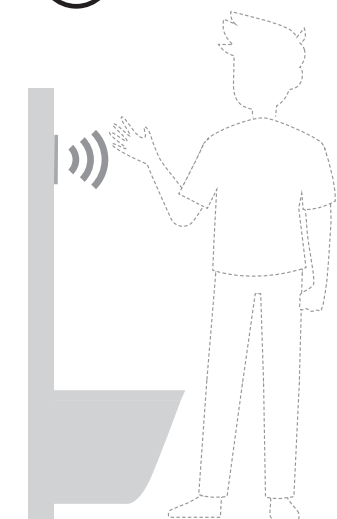
PT  
IT  
ES



El sensor de infrarrojos de la placa eLINE detecta automáticamente los movimientos en su campo de actuación de forma inteligente. Este sensor tiene un campo de actuación parametrizado en fábrica a 750mm, configurable hasta 900mm (APP), y está dividido en dos zonas de detección distintas, diseñadas para permitir al usuario realizar descargas manuales o permitir que el equipo realice descargas automáticas.



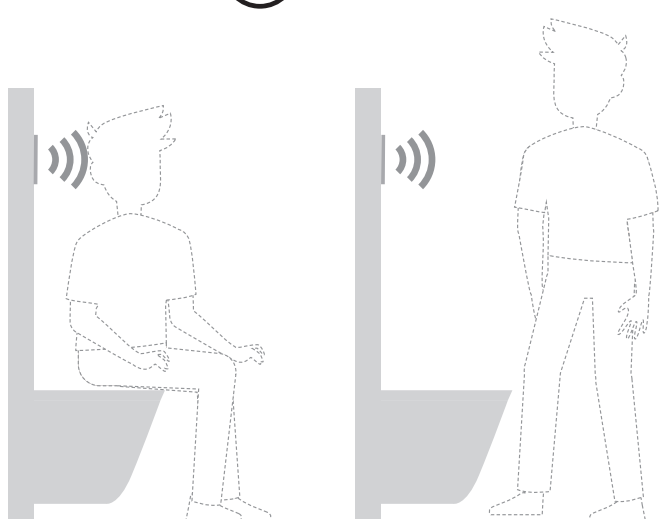
Descarga Manual



Al colocar la mano delante del sensor es posible provocar descargas completas o parciales.



Descarga Automática



En modo de detección inteligente, el sistema distinguirá automáticamente entre descarga total o parcial según la acción del usuario sin necesidad de interactuar con el sistema.



Con los accesorios Radio también es posible realizar descargas remotas con el comando respectivo. Consulte "12 - COMPLEMENTOS" para obtener más detalles

## INTERACCIÓN | DESCARGA MANUAL



Descarga Parcial

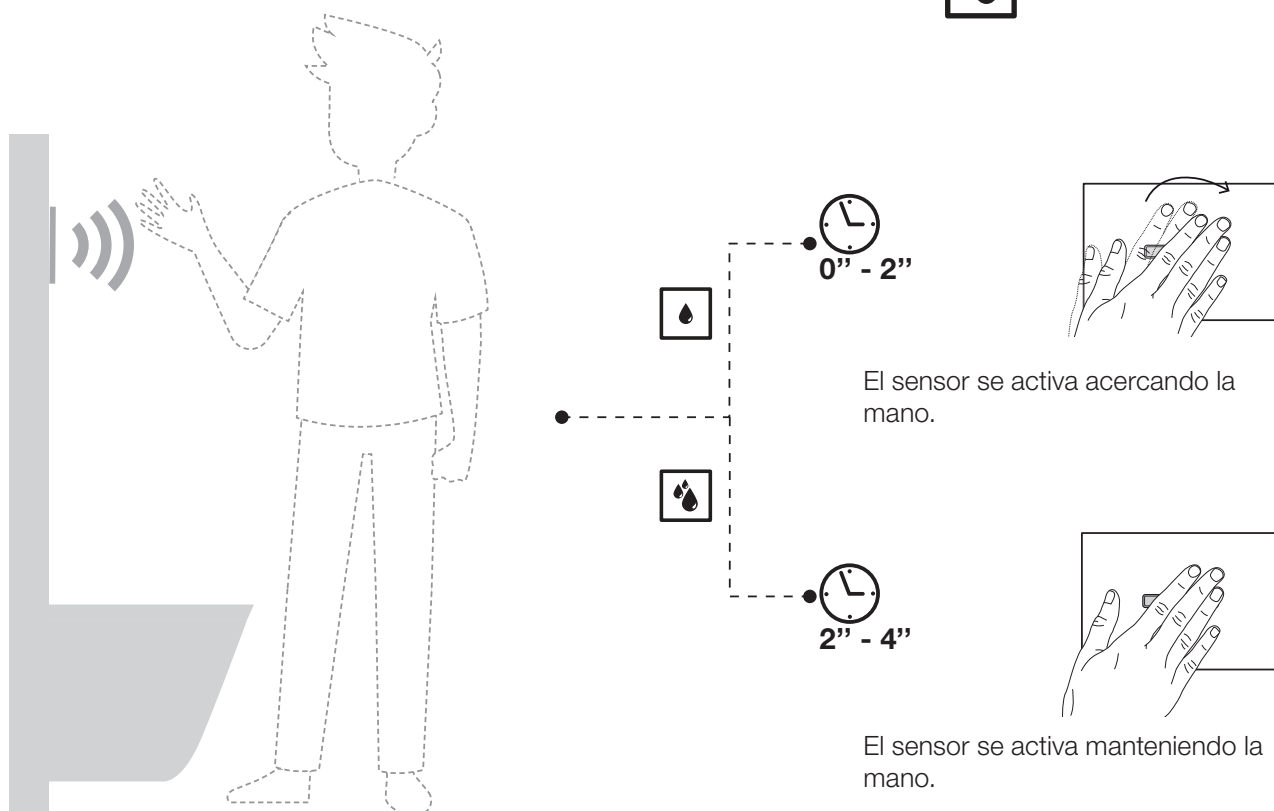


Descarga Completa

PT

IT

ES



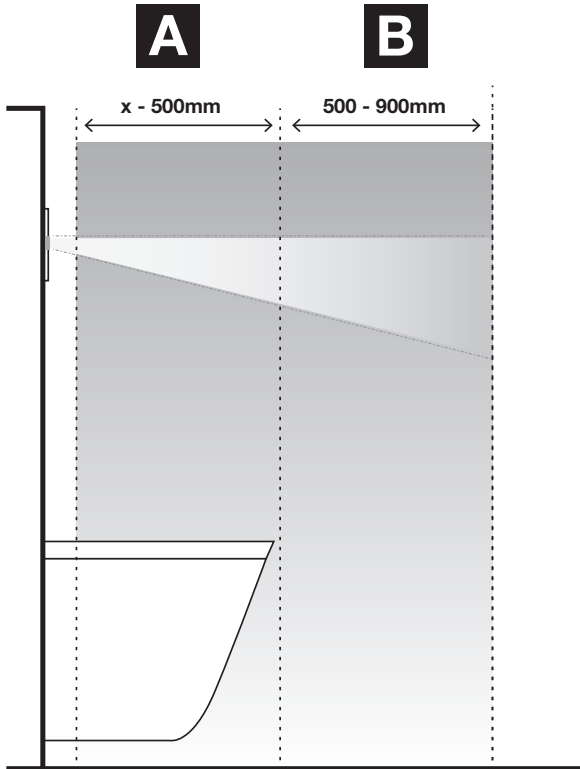
La zona dedicada a la activación manual de descargas tiene un alcance mínimo de 30 mm y un alcance máximo de 50 mm desde la cara del sensor. Para desencadenar rápidamente una descarga, solo es necesario pasar la mano sobre el sensor para provocar una descarga parcial, en un tiempo inferior a 2 ". En caso de que se desee una descarga completa, el usuario solo necesita mantener su mano en el sensor por un tiempo superior a 2 "

Entre 4 "y 10", el sensor no interactuará y, después de 10 ", entrará en modo de limpieza.

En cualquiera de estos modos de accionamiento, el sensor hará parpadear el LED tan pronto como detecte la presencia de una mano u otro objeto.

## INTERACCIÓN | DESCARGA AUTOMÁTICA

PT  
IT  
ES



El sensor de infrarrojos en la placa eLINE tiene un área para la detección automática de la acción del usuario y un procesamiento inteligente para determinar el tipo correcto de descarga. La detección automática se divide en 2 zonas distintas, corto alcance hasta 500 mm y largo alcance hasta 900 mm, diseñadas para cubrir el inodoro y el área frontal.

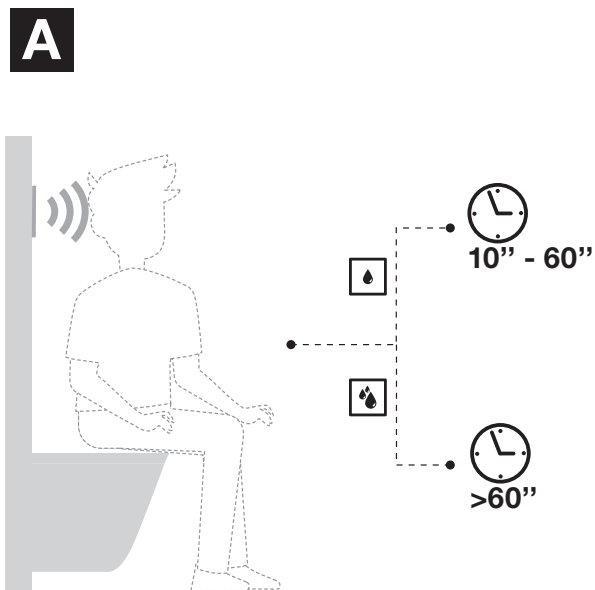
eLINE está parametrizado de fábrica a 750 mm.



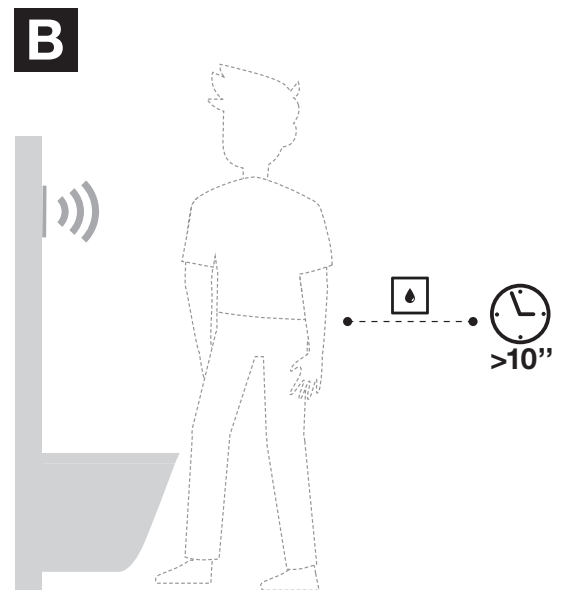
Descarga Parcial



Descarga Completa



En la zona de corto alcance, el sistema provocará una descarga completa o una descarga parcial según la duración de la presencia del usuario.



En la zona de largo alcance el sistema solo provocará descargas parciales según la duración de la presencia del usuario.

Tempo mínimo de permanencia: 10''.



# 10 - RESOLUCIÓN DE PROBLEMAS

SITUACIÓN	CAUSA PROVABLE	PROCEDIMIENTO
Al interactuar con el panel, el LED parpadea con la detección pero no realiza descargas	Fallo de software	Reiniciar sistema**
	Servomotor no está conectado correctamente	Verificar conexiones
	Defecto del servomotor	Sustituir servomotor
	Ausencia de agua en el tanque	Verificar la llave de escuadra Verificar eventual atasco en la llave de bola Verificar presencia de agua en la red
Al interactuar con el panel el LED no parpadea con detección y no realiza descargas	Fallo de software	Reiniciar sistema**
	Conexiones incorrectas	Verificar conexión con transformador
	Fallo de energía	Verificar existencia de electricidad
	Transformador con defecto	Sustituir transformador
	Calibración incorrecta	Reiniciar el sistema y restablecer la configuración de fábrica
El LED parpadea a intervalos de 3 segundos y no hace descargas	Sensor con defecto	Sustituir el sensor
	Modo de limpieza ativo	Reiniciar sistema**
La limpieza del inodoro no es eficaz		Verificar la configuración del mecanismo del descarga
	Los volúmenes de descarga pueden estar definidos incorrectamente	Verificar o correto funcionamiento do mecanismo de llenado En la versión BLUETOOTH efectuar calibración del motor
Água corre continuamente na cerâmica	Fallo de software	Reiniciar sistema**
	Junta de cierre con defecto	Sustituir junta de cierre en el mecanismo de descarga
	Mecanismo de descarga con defeito	Sustituir mecanismo de descarga
	Mecanismo de llenado con defecto	Sustituir mecanismo de llenado
Descargas no provocadas	Fuga de agua al sanitario después de la descarga	En la versión BLUETOOTH efectuar calibración de motor
	Descarga higiénica activada	Verificar parámetro de función
	Calibración incorreta	Reiniciar sistema**
Descargas incorretas	Fallo de software	Reiniciar sistema**
	Panel sucio o húmedo	Verificar/Limpar el interior y exterior del panel
	Calibración incorrecta	Reiniciar sistema**

\*\* Para reiniciar correctamente el sistema:

- Debe apagar el sensor de la fuente de alimentación identificado con un marcador rojo
- Debe esperar un tiempo superior a 30 segundos;
- Por último, vuelva a conectar la alimentación y repita el proceso descrito en "8-PRIMERA UTILIZACIÓN".

PT

IT

ES

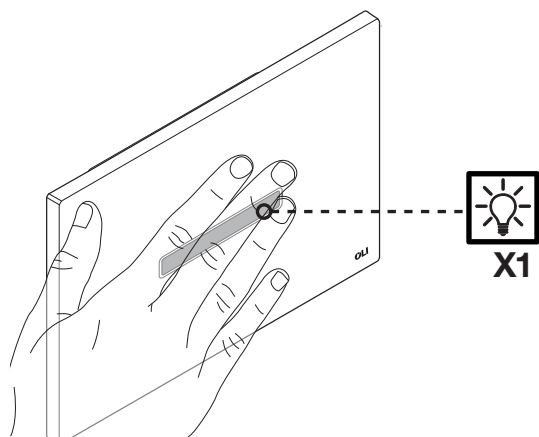
## 11 - CUIDADOS A TENER EN CUENTA

PT  
IT  
ES

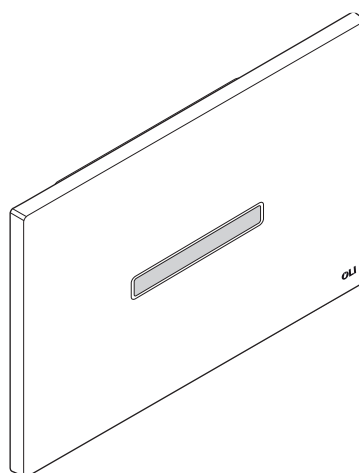
### MODO DE LIMPIEZA

El panel tiene un modo de limpieza que permite al usuario limpiar la placa de accionamiento sin una descarga no deseada.

- 1 El panel tiene un modo de limpieza que permite al usuario limpiar el panel sin que se realice una descarga no deseada



- 2 Durante 60 segundos, el modo de limpieza está activo, parpadeando cada 3 segundos. Después de este período, el sistema retorna al modo de operación normal.

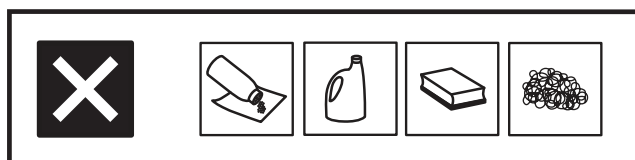
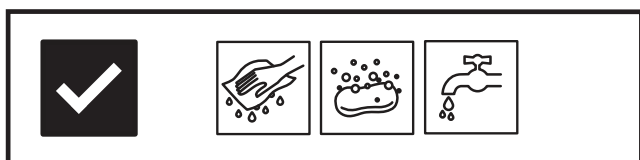


### LIMPIEZA DEL PAINEL

La superficie es fácil de limpiar y cuidar. Use un paño suave y una solución a base de agua y jabón para un cuidado regular. Limpiar después con un paño seco.

Evite el uso de abrasivos o disolventes, que dañan la superficie del panel.

Los daños causados por un uso o tratamiento inadecuado no están cubiertos por los términos de garantía actuales.



## 12 - COMPLEMENTOS

Este sistema cuenta con 2 juegos de accesorios que le permiten ampliar su funcionalidad de forma rápida y sencilla.

### - Bluetooth

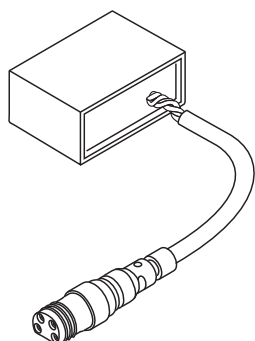
Este producto permite el acceso vía tecnología Bluetooth a la configuración de todas las funcionalidades del sensor y el registro estadístico de las descargas mediante la instalación de un receptor dedicado, compatible con todas las versiones de este producto.

### - Radio y control Remoto

Este producto permite descargas remotas sin necesidad de contacto directo con el producto, a través de un radioenlace de 868,4 MHz y un mando a distancia diseñado para facilitar el uso en situaciones de movilidad restringida. Requiere instalación de receptor dedicado.

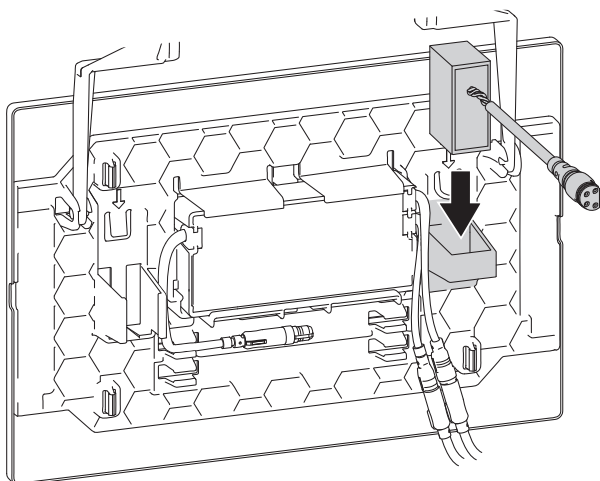


El receptor Bluetooth permite el acceso Bluetooth al sistema a través de dispositivos compatibles. La instalación de este accesorio debe realizarse con acceso al interior del tanque y con la fuente de alimentación apagada.

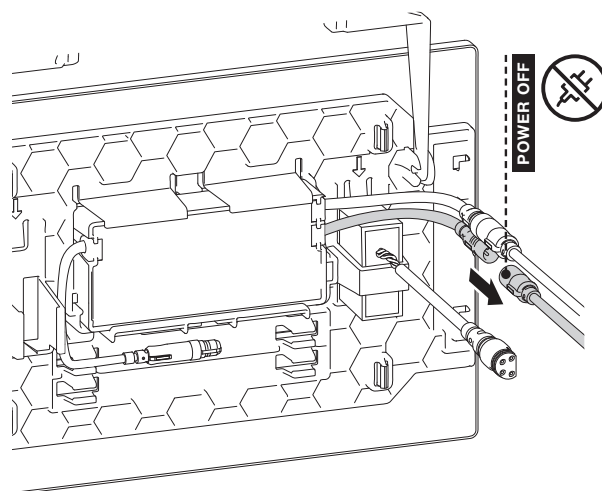


ES	Bluetooth	BT 4.0 Bluetooth Low Energy
	Alcance Bluetooth	Aprox. 10 m (campo libre), dependiendo de dispositivo móvil y de la instalación
	Consumo de Energía	Aprox. 12 mA permanente Aprox. 38 mA máximo
	Dimensiones	15 x 35 x 24.5 mm
	Cable	4 polos, aprox. 200 mm, conector hembra KCC SK-2 compatible

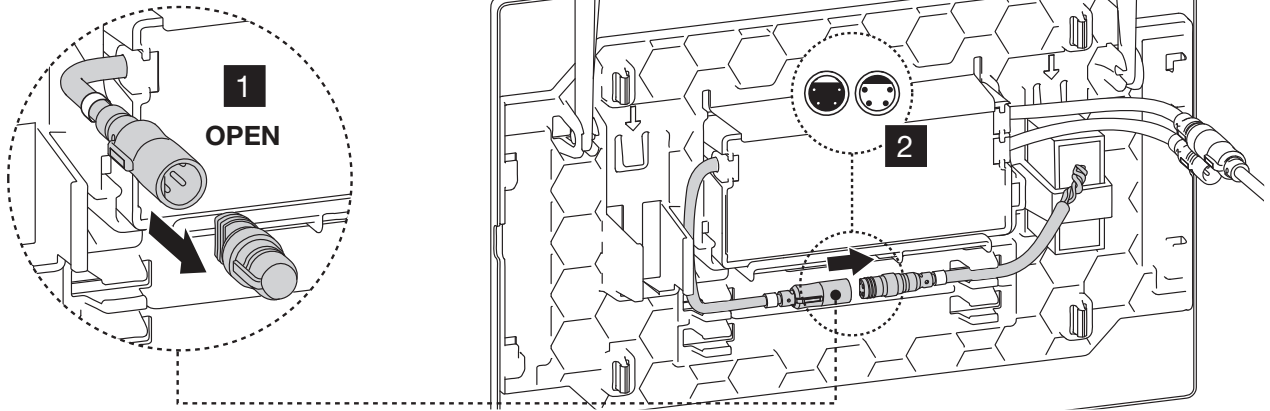
- 1 Montar el receptor Bluetooth en el punto de montaje destinado a ello.



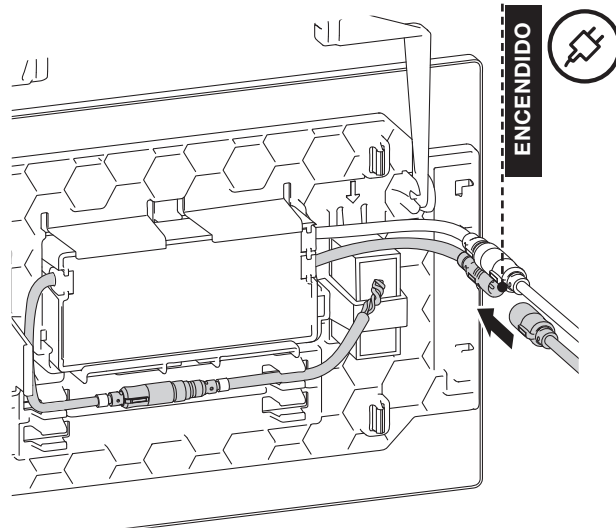
- 2 Desmontar el conector de 2 pines, identificado con una marca roja, para garantizar que el sistema no está conectado a la red eléctrica.



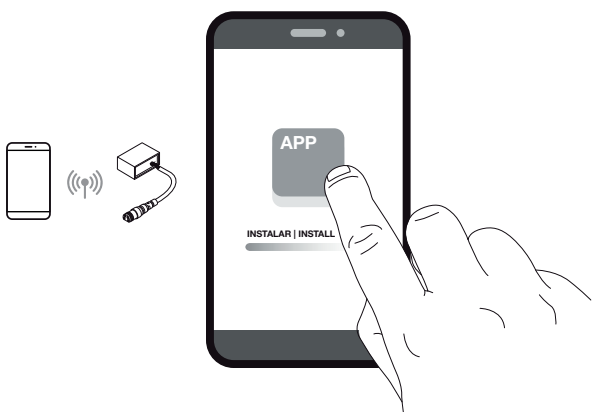
- 3** Luego conecte el cable del receptor Bluetooth (azul) al conector correspondiente en el sensor de infrarrojos, ambos identificados con una marca blanca, y acomode los cables en las guías disponibles



- 4** Vuelva a conectar el cable de alimentación, identificado con una marca roja, para iniciar el sistema.



- i** El sistema está listo para usar con la aplicación destinada disponible en las tiendas respectivas.



- 5** Seleccione de la lista que aparece el dispositivo que pretende configurar.





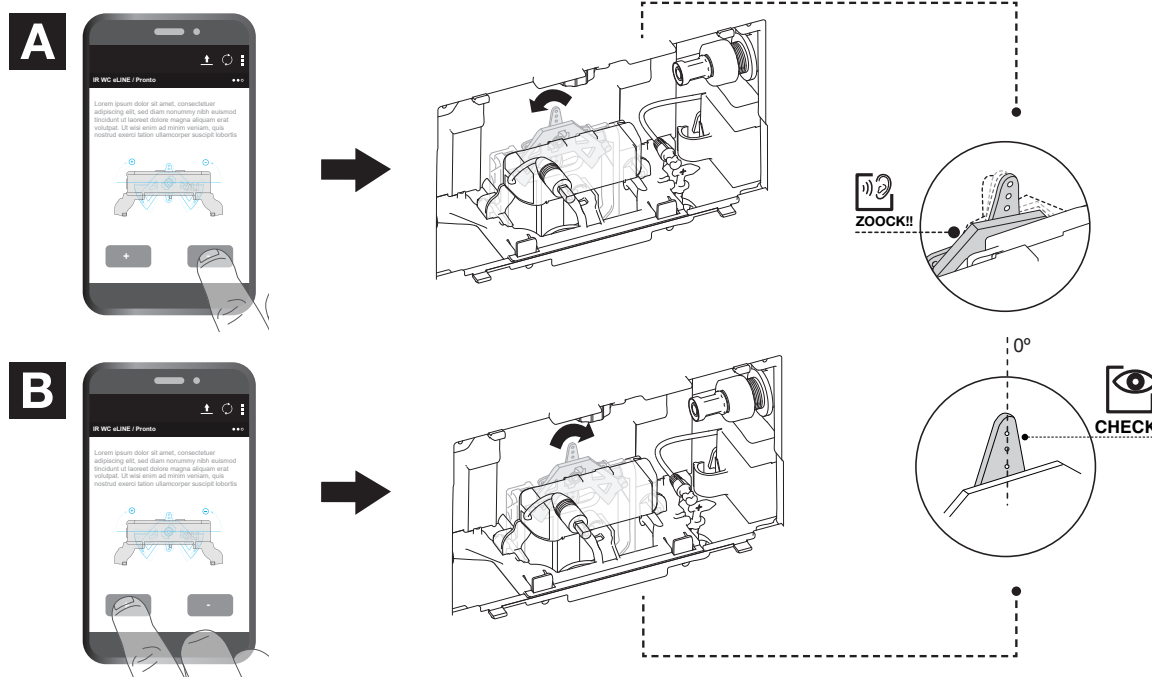
Con el dispositivo seleccionado, pueden ser alteradas las configuraciones conforme a la tabla:

### TABLA DE FUNCIONALIDADES DE LA APLICACIÓN

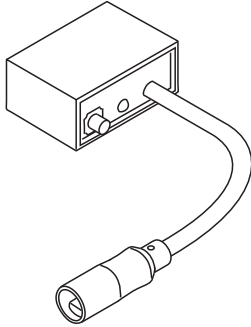
NOMBRE DEL DISPOSITIVO		Permite modificar el nombre del dispositivo
ESTADO		Permite ver el estado e información de varios componentes del sistema
DEFINICIONES	Modo de limpieza	Permite encender y apagar (ON/OFF). Permite configurar el tiempo de 60" a 180".
	Alcance del Sensor	Permite definir el alcance máximo en Corto (500mm), Medio (750mm) o Largo (900mm).
	Pré-descarga automática	Permite encender y apagar (ON/OFF).
	Descarga automática	Permite configurar el modo de descarga como apagado (OFF), descarga simple (SIMPLE) o doble descarga (DUPLA).
CONFIGURACIONES DE MOTOR	Descarga higiénica	Permite encender y apagar (ON/OFF). Permite configurar el tiempo de 3h a 72h.
	Calibración de Motor*	Permite calibrar la posición de reposo de motor.
ESTADÍSTICAS		Es posible consultar las estadísticas de uso del equipo tales como: número total de descargas, consumo de agua, número de horas totales de funcionamiento y uso promedio en los últimos 30 días
	Volume de descarga	Permite indicar en la aplicación el volumen descargado por la cisterna

**6** \*CALIBRACIÓN DEL MOTOR – En caso de necesidad, es posible ajustar la calibración del motor, ajustando su posición de reposo a las condiciones de instalación. Este modo solo es accesible introduciendo la contraseña correcta (1954).

Al interactuar con la aplicación en este modo, el botón “+” y el botón “-” permiten rotar esta posición de reposo en incrementos de 0,5° en ambas direcciones. Esta configuración se guardará permanentemente en el motor.

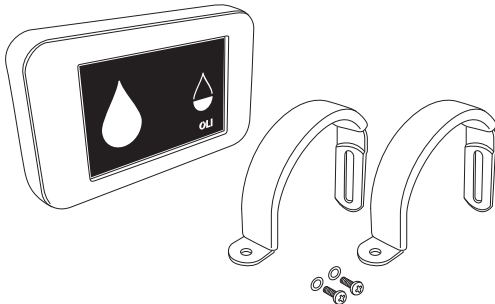


El receptor de Radio permite la conexión al mando a distancia para la ejecución de descargas remotas. Este accesorio se puede instalar en cualquier momento en el producto, pero solo es compatible con la versión Radio del producto.



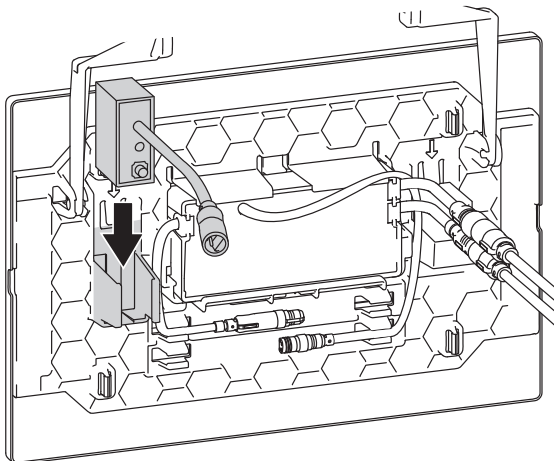
ES	Frecuencia	868.4 MHz
	Consumo Corriente	Aprox. 50 - 60 $\mu$ A (corrente cerrada)
		Aprox. 5 - 6 mA (activo)
	Extensión	Aprox. 10 m (sin interferencia)
	Dimensiones	Aprox. 35 x 15 x 28 mm
	Condiciones ambientales	Temperatura Operacional: 0°C ... 70°C
Temperatura de Almacenamiento: -20°C ... +70°C		

El control remoto por radio permite la ejecución de descargas remotas cuando se empareja con un receptor compatible.

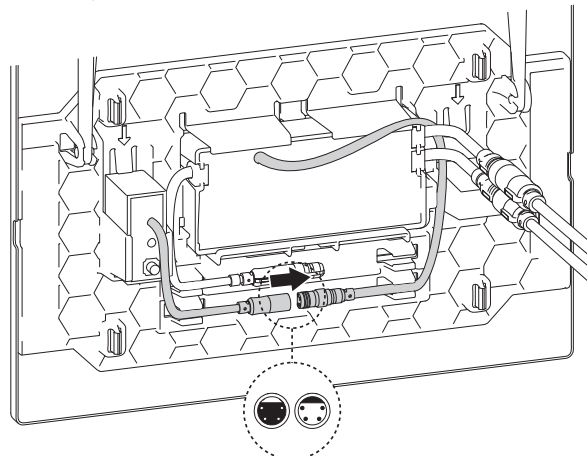


ES	Frecuencia	868.4 MHz
	Direccionamiento	Dirección individual de 32 bits, sintonizable en el receptor
	Extensión	Hasta 10 m
	Proveedor de energía	3 V DC (2 x LR-1 alcalina)
	Batería	Aprox. 3 años ou 100.000 descargas
	Dimensiones	Aprox. 105 x 65 x 19 mm
	Montaje	A través de clips en las barras de soporte
	Clase de Protección	IP 54

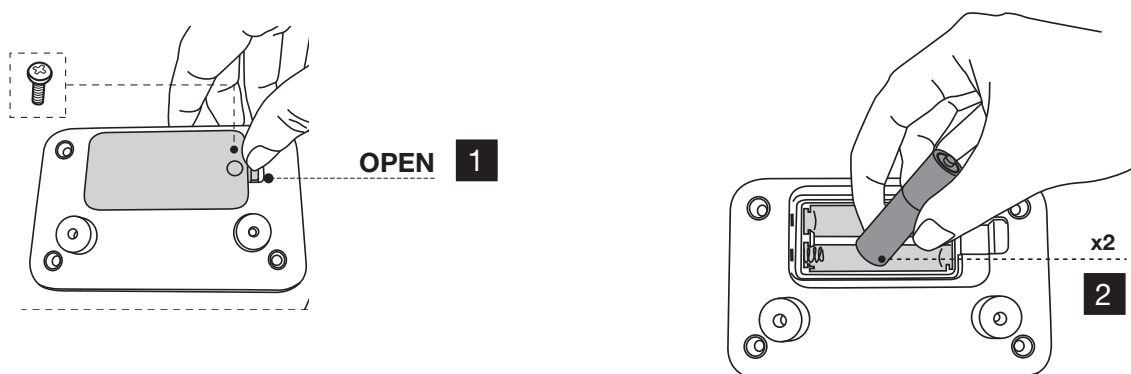
**1** Montar el receptor de Radio en el punto destinado para ello.



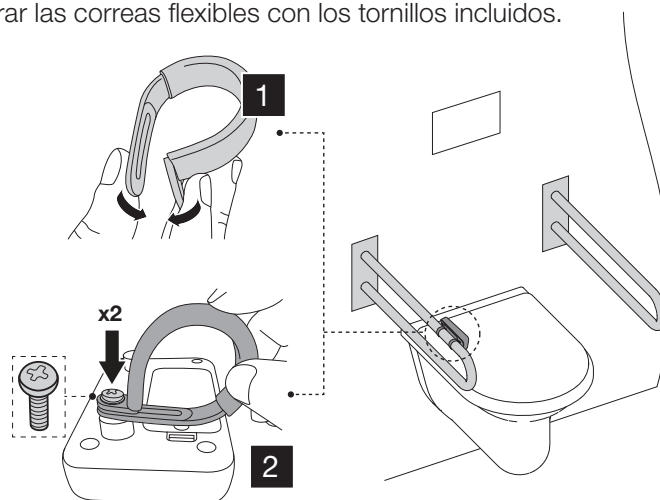
**2** Conectar el cable del receptor de radio al conector correspondiente en el sensor de infrarrojos y acomodar los cables en las guías disponibles.



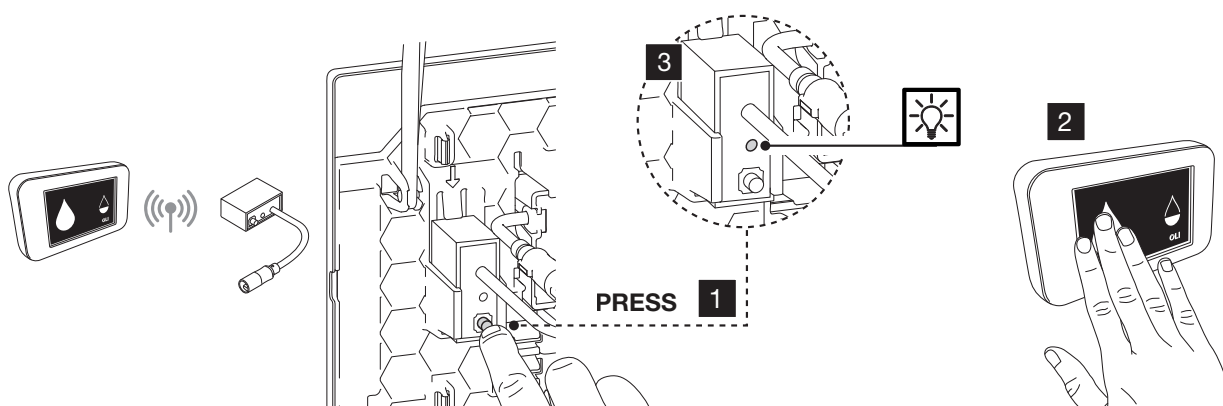
**3** Abrir la trampilla de las baterías del control remoto y colocar las pilas en la configuración correcta.



**4** Para montar el control remoto en las barras de ayudas técnicas es posible utilizar los accesorios dedicados para cerrar las correas flexibles con los tornillos incluidos.

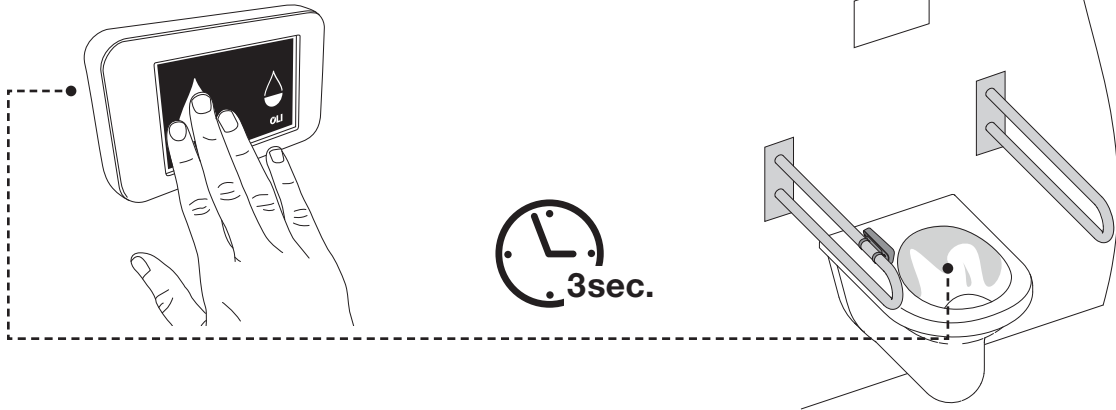


**5** El sistema está listo para usarse. Para emparejar con un dispositivo de control remoto, presione el botón en el receptor y luego presione uno de los botones en el control remoto. El emparejamiento se confirma mediante un parpadeo del indicador LED del receptor de radio.

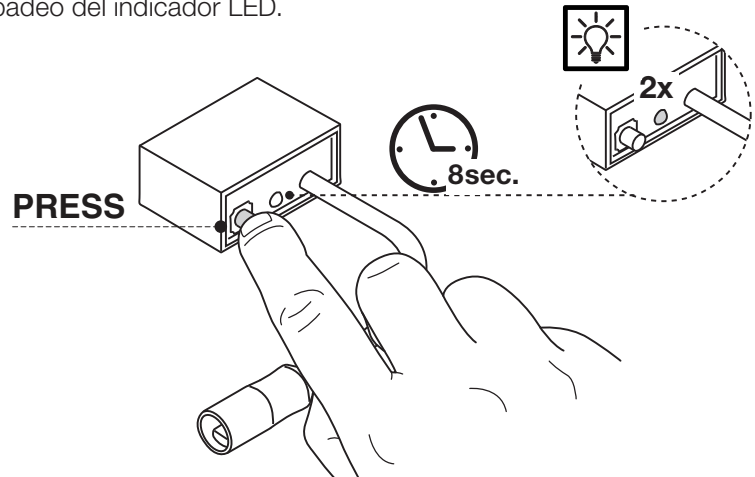




La descarga remota puede tardar hasta 3 segundos en ser realizada por el sistema, dependiendo de las condiciones del sitio de instalación.



Es posible almacenar y configurar docenas de dispositivos remotos en un solo receptor. Para borrar el registro, mantenga presionado el botón dedicado del receptor durante 8 segundos, confirmado por un doble parpadeo del indicador LED.



**APAGAR MEMÓRIA**



# 13 - AVISO LEGAL

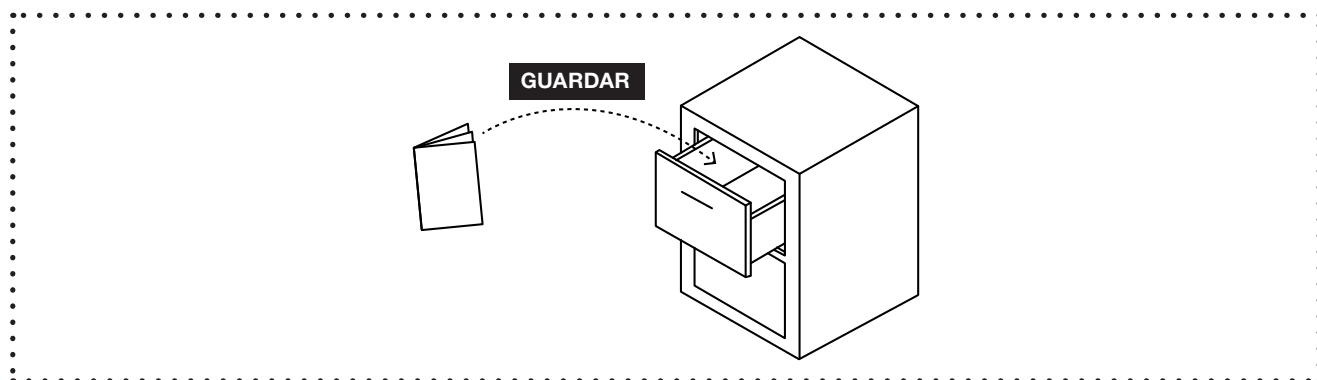
**DECLARACIÓN DE CONFORMIDAD:**

Fabricante: OLI-Sistemas Sanitarios, S.A.

Declara que está en conformidad con las normas europeas.

**GARANTÍA:**

Condiciones de garantía disponibles en [www.oli-world.com/es](http://www.oli-world.com/es)







Inspired by water...

**OLI-Sistemas Sanitários, S.A.**  
Travessa do Milão, Esgueira  
3800-314 Aveiro,  
Portugal

T (+351) 234 300 200  
F (+351) 234 300 210  
[www.oli-world.com](http://www.oli-world.com)  
[geral@oli-world.com](mailto:geral@oli-world.com)

