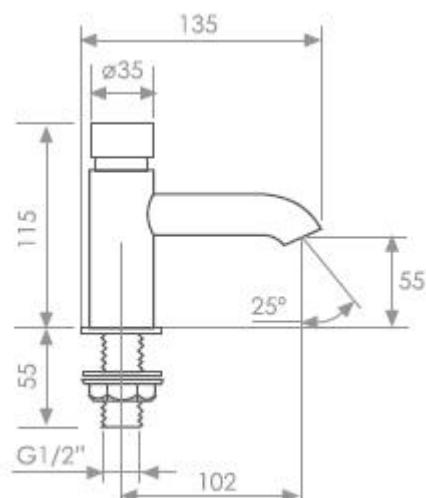


Ficha Técnica

Torneira Temporizada Line Lavatório



(medidas em milímetros)

Identificação do Produto

OA1200000004

Torneira Temporizada Line Lavatório

Definição e Aplicação

Torneira temporizada em latão para lavatório

Características Técnicas

- Pressão mínima de serviço: 0,5 bar
- Pressão máxima de serviço: 10 bar
- O caudal pode ser ajustado para um mínimo de 5.9L/min e um máximo de 13,9L/min
- Temporização: 10 segundos
- Temperatura máxima de utilização: 45°C

Características do Produto

Ligações

- Entrada torneira 1/2"

Perlador

- Anticalcário e silencioso apto a proporcionar um jato de água suave e contínuo.

As medidas apresentadas são em milímetros

Ficha Técnica

Torneira Temporizada Line Lavatório



Acabamento

- Cromado

Garantias

As torneiras OLI têm garantia de 2 (dois) anos, coincidindo o início deste período com a data da aquisição do produto. A garantia é válida apenas se o mesmo for instalado correctamente. - A garantia não cobre danos no produto provocados pela aplicação de detergentes ácidos ou corrosivos.

Observações de Instalação

- Recomenda-se o uso de válvulas de corte antes da ligação das bichas flexíveis, para maior controlo em situação de fuga de água e para realizar operações de manutenção;
- Deve proceder-se à instalação da torneira com a superfície devidamente limpa e seca;
- Antes de ligar as bichas flexíveis às válvulas de corte, deve proceder-se a uma purga para eliminar os resíduos sólidos que se encontrem dentro da canalização;
- Ter sempre em atenção à correcta ligação das bichas flexíveis, lado esquerdo água quente, lado direito água fria.

Observações de Manutenção

- O estado do acabamento da torneira é determinado pelo tipo de produto utilizado na sua limpeza, sendo aconselhável a utilização de um pano macio, água e sabão natural. A garantia não cobre danos no produto provocados pela aplicação de detergentes ácidos ou corrosivos;
- É aconselhável proceder periodicamente à limpeza dos filtros, quando aplicados, e do perlator, recorrendo sempre à utilização de água corrente;
- Para efectuar trabalhos de manutenção, é indispensável fechar o abastecimento de água.