

PT INSTRUÇÕES DE MONTAGEM

DE MONTAGEANLEITUNG

GR ΟΔΗΓΙΕΣ ΣΥΝΑΡΜΟΛΟΓΗΣΗΣ

ES INSTRUCCIONES DE MONTAJE

IT ISTRUZIONE DI MONTAGGIO

FR NOTICE DE MONTAGE

CZ MONTÁŽNÍ NÁVOD

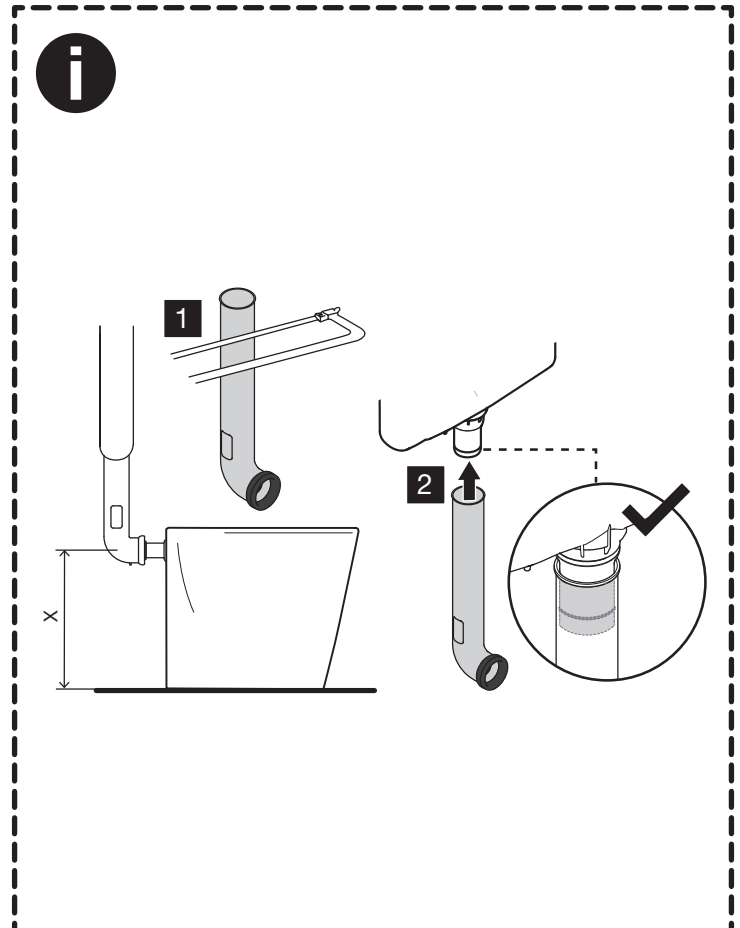
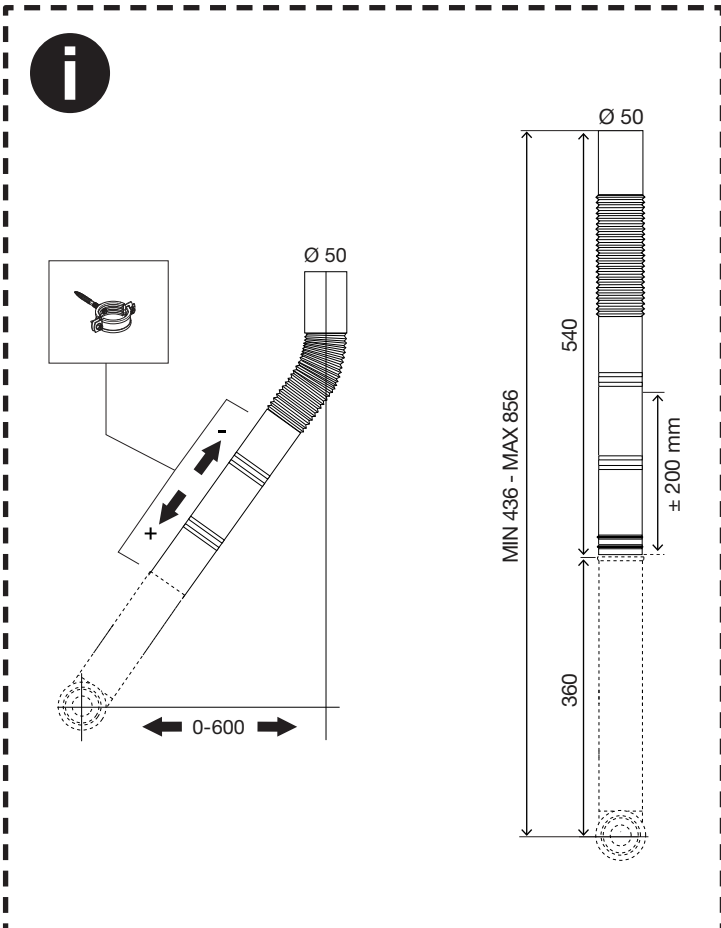
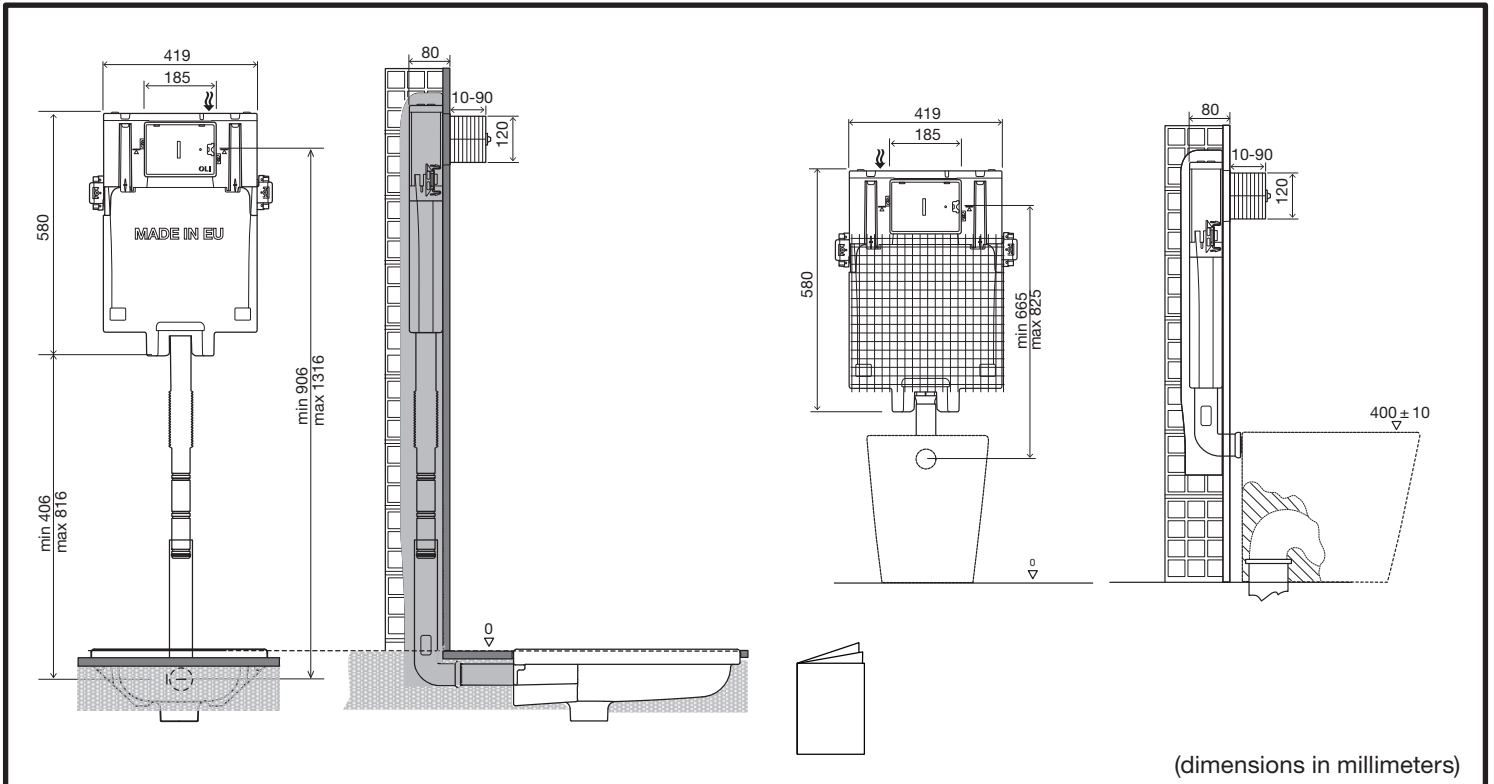
RU ИНСТРУКЦИИ ПО МОНТАЖУ

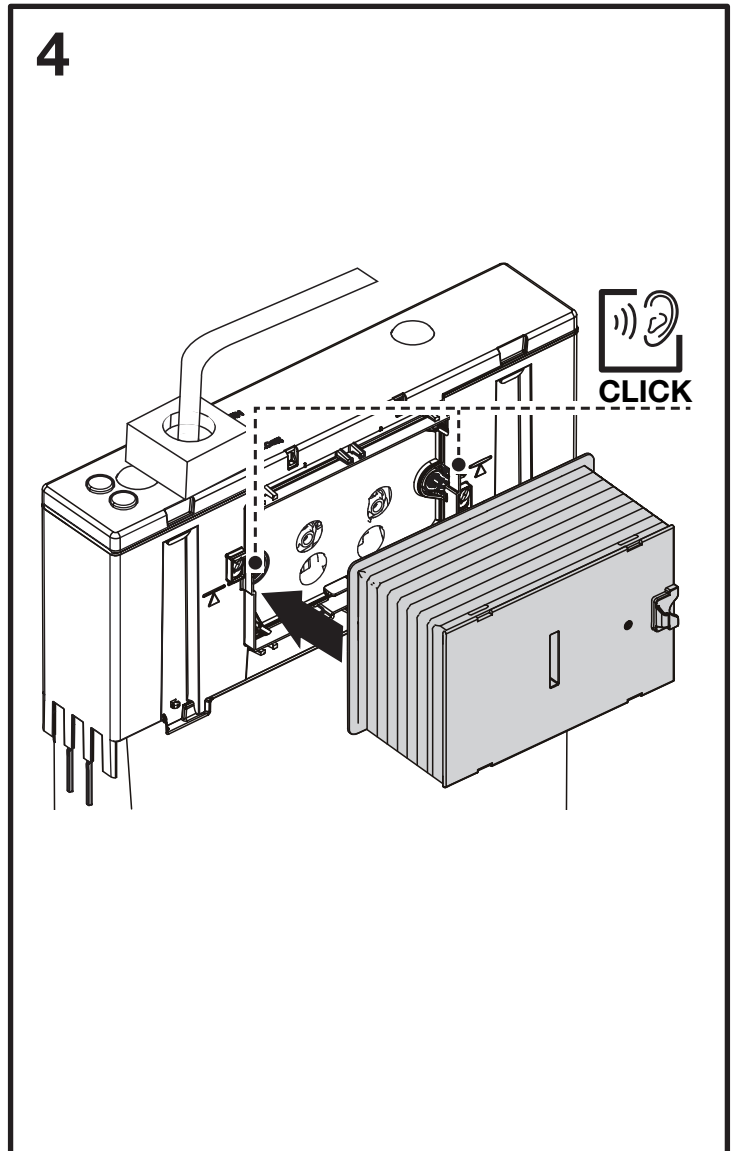
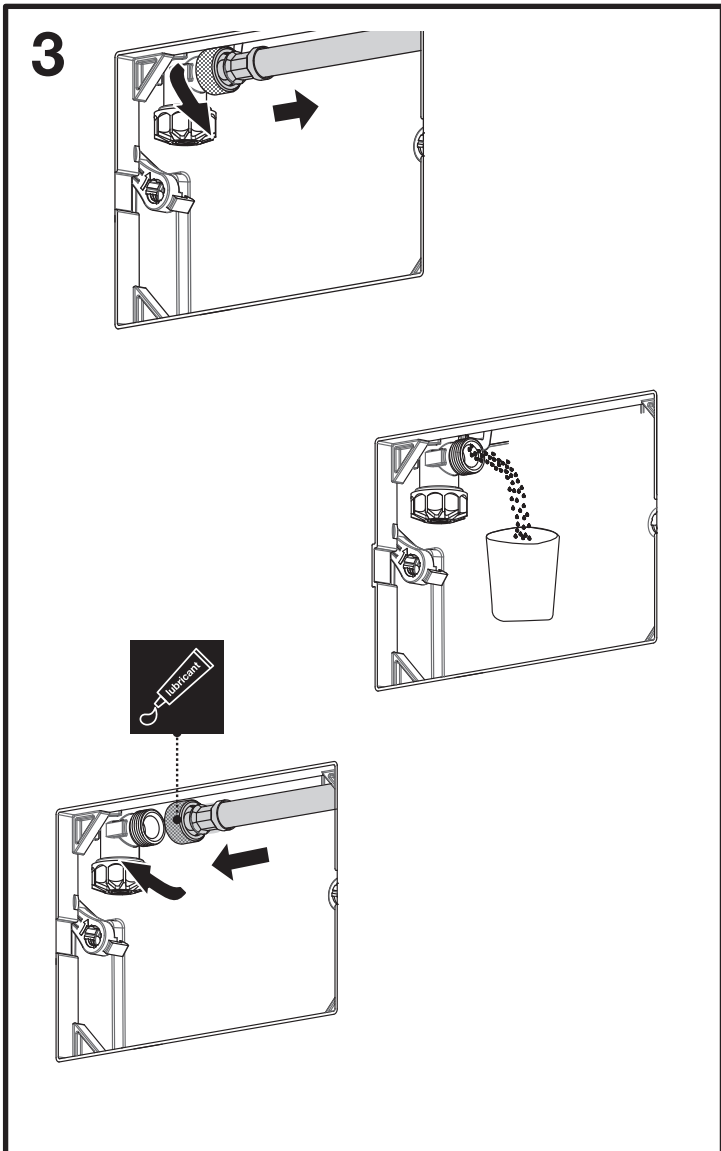
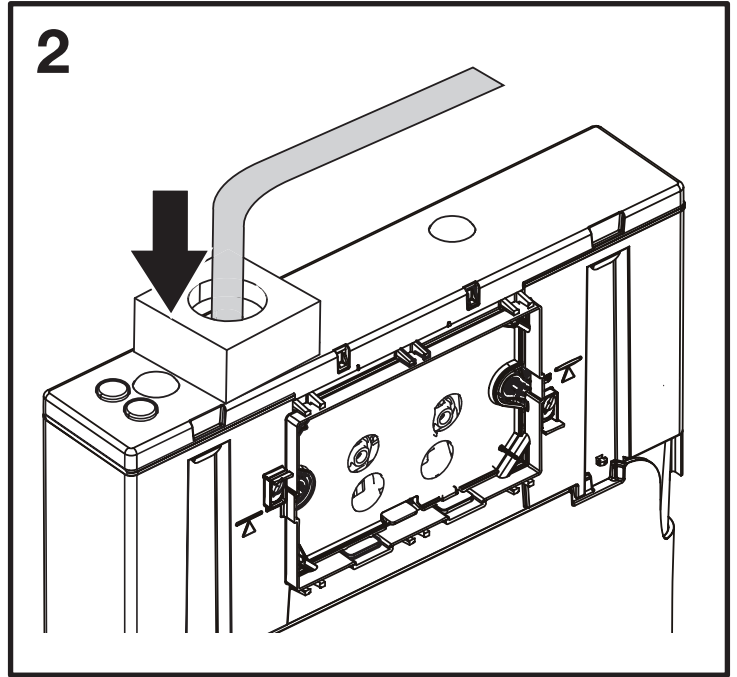
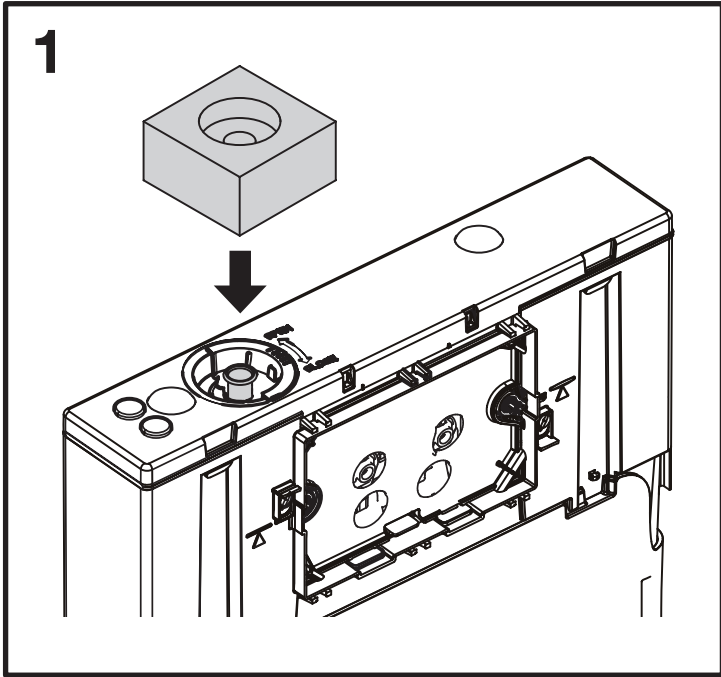
GB ASSEMBLY INSTRUCTIONS

NL MONTAGE INSTRUCTIES

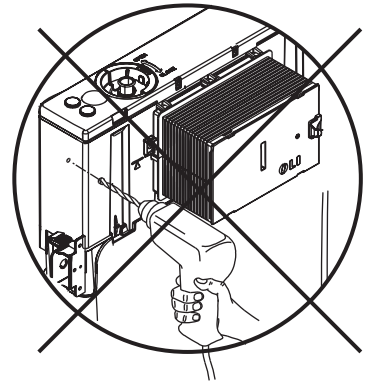
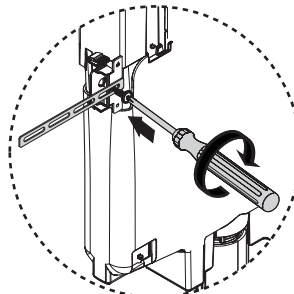
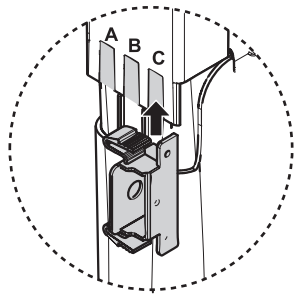
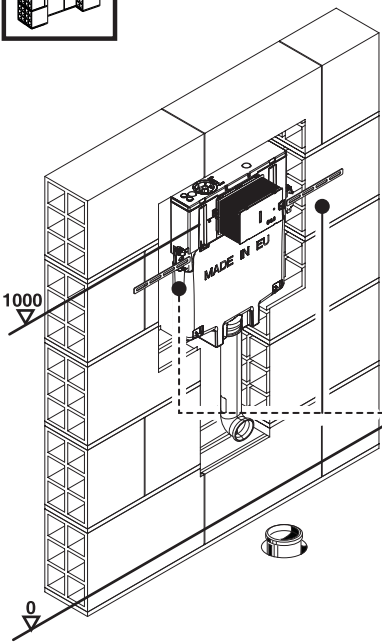
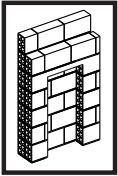
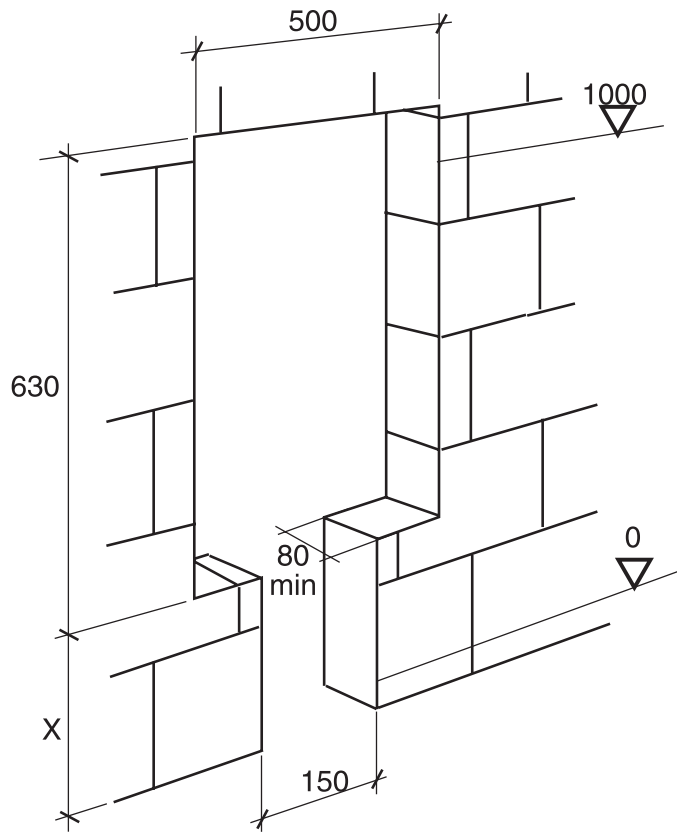
DK MONTAGE ANVISNING

RO INSTRUCȚIUNI DE MONTAJ

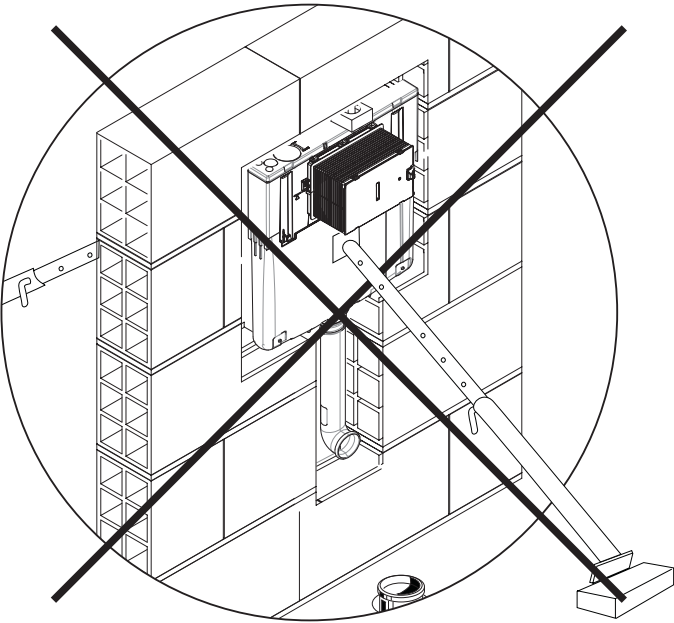




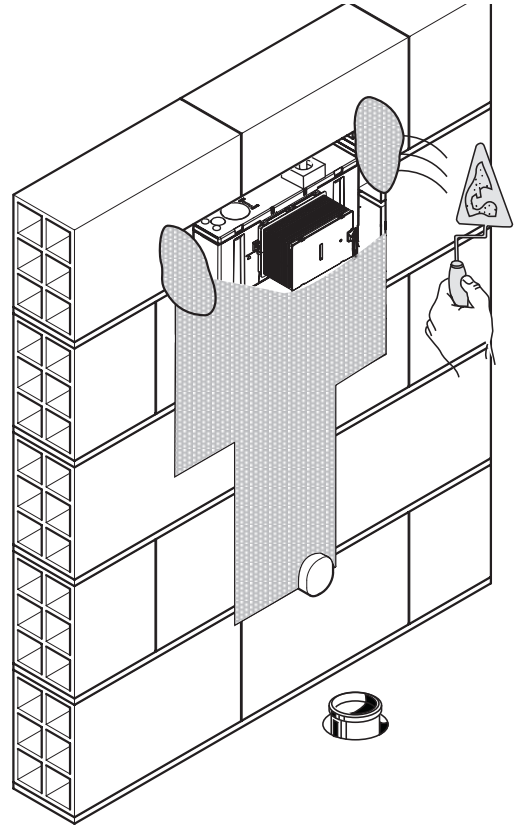
5



6



7



8

