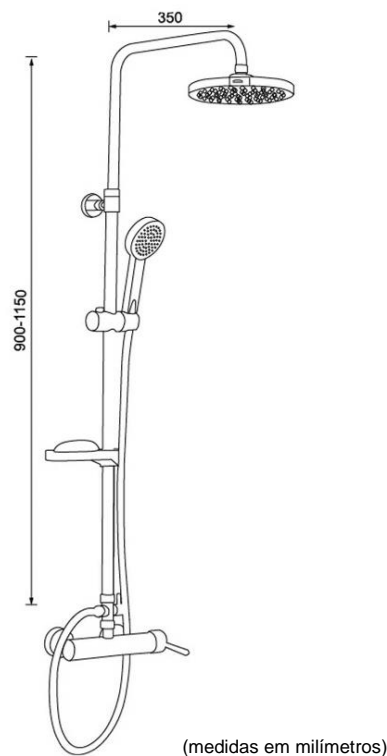


Ficha Técnica

Rampa Chuveiro Completa Rain



Identificação do Produto

OA10000000082

Rampa chuveiro completa RAIN

Definição e Aplicação

Rampa para chuveiro completa cromada, que inclui chuveiro de mão, bicha flexível, suporte para chuveiro de mão e saboneteira regulável em ABS cromado.

Características do Produto

- Cartucho cerâmico Ø35mm;
- Material: latão;
- Acabamento: Cromado

As medidas apresentadas são em milímetros

Acessórios incluídos

- Chuveiro circular orientável
- Bicha Flexível
- Suporte de chuveiro em ABS cromado
- Chuveiro de mão cilíndrico em ABS cromado
- Saboneteira regulável em altura em ABS cromado
- Inversor integrado
- Acessórios de instalação

Garantias

Consulte os termos de garantia que se encontram disponíveis em <https://www.oli-world.com/pt/condicoes-gerais-de-venda/>.

Observações de Instalação

- Recomenda-se o uso de válvulas de corte antes da ligação das bichas flexíveis, para maior controlo em situação de fuga de água e para realizar operações de manutenção;
- Deve proceder-se à instalação da torneira com a superfície devidamente limpa e seca;
- Antes de ligar as bichas flexíveis às válvulas de corte, deve proceder-se a uma purga para eliminar os resíduos sólidos que se encontrem dentro da canalização;
- Ter sempre em atenção à correta ligação das bichas flexíveis, lado esquerdo água quente, lado direito água fria.

Observações de Manutenção

- O estado do acabamento da torneira é determinado pelo tipo de produto utilizado na sua limpeza, sendo aconselhável a utilização de um pano macio, água e sabão natural. A garantia não cobre danos no produto provocados pela aplicação de detergentes ácidos ou corrosivos;
- É aconselhável proceder periodicamente à limpeza dos filtros, quando aplicados, e do perlador, recorrendo sempre à utilização de água corrente;
- Para efetuar trabalhos de manutenção, é indispensável fechar o abastecimento de água.