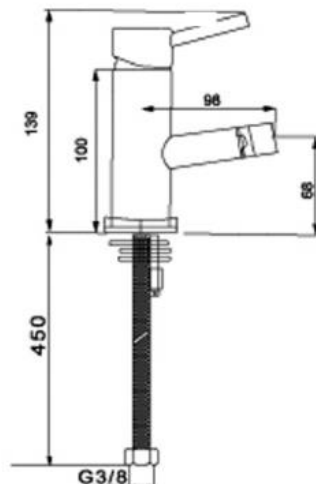


# Ficha Técnica

Misturadora Rain Bidé



## Identificação do Produto

OA10000000051

Misturadora Rain Bidé

## Definição e Aplicação

Misturadora em latão cromado para bidé

## Características do Produto

- Cartucho Ø35 mm;
- Ligações flexíveis 3/8 Ø45cm com 2 o-rings na ligação øM10;
- Perlator em aço inox, anticalcário e silencioso;
- Material: latão;
- Acabamento: Cromado

## Garantias

Consulte os termos de garantia que se encontram disponíveis em <https://www.oli-world.com/pt/condicoes-gerais-de-venda/>.

As medidas apresentadas são em milímetros

### **Observações de Instalação**

- Recomenda-se o uso de válvulas de corte antes da ligação das bichas flexíveis, para maior controlo em situação de fuga de água e para realizar operações de manutenção;
- Deve proceder-se à instalação da torneira com a superfície devidamente limpa e seca;
- Antes de ligar as bichas flexíveis às válvulas de corte, deve proceder-se a uma purga para eliminar os resíduos sólidos que se encontrem dentro da canalização;
- Ter sempre em atenção à correta ligação das bichas flexíveis, lado esquerdo água quente, lado direito água fria.

### **Observações de Manutenção**

- O estado do acabamento da torneira é determinado pelo tipo de produto utilizado na sua limpeza, sendo aconselhável a utilização de um pano macio, água e sabão natural. A garantia não cobre danos no produto provocados pela aplicação de detergentes ácidos ou corrosivos;
- É aconselhável proceder periodicamente à limpeza dos filtros, quando aplicados, e do perlador, recorrendo sempre à utilização de água corrente;
- Para efetuar trabalhos de manutenção, é indispensável fechar o abastecimento de água.