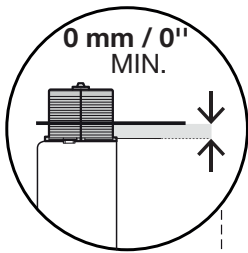
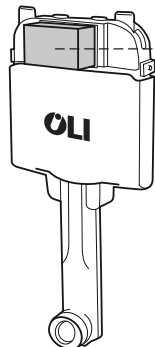
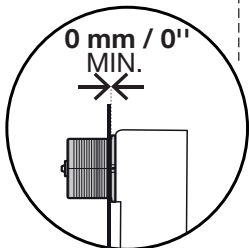


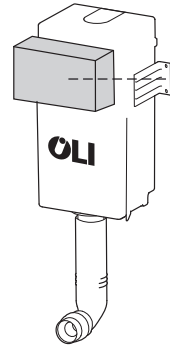
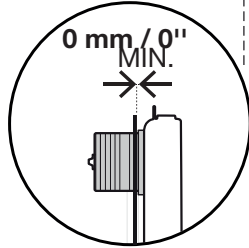
	A	B	C	D	E
mm	220	145	2	49.5	3
in	8.66	5.7	0.07	1.94	0.11



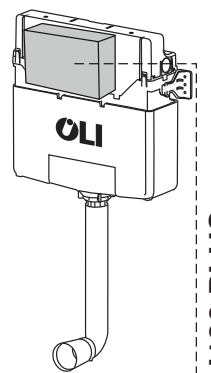
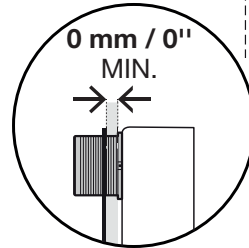
EXPERT PLUS



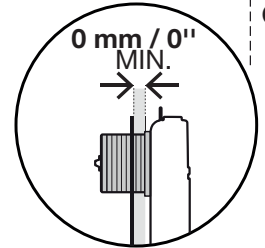
OLI74 PLUS



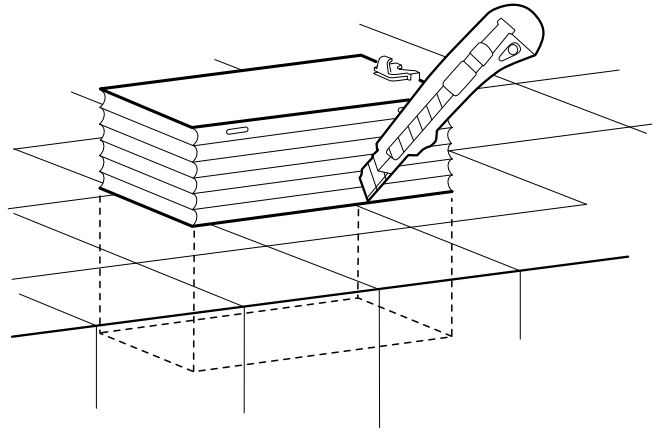
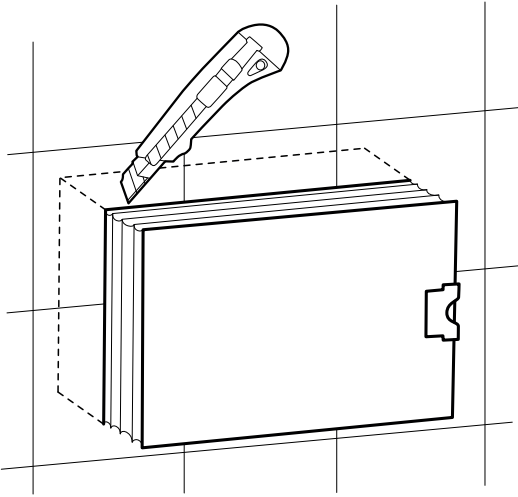
QUADRA PLUS



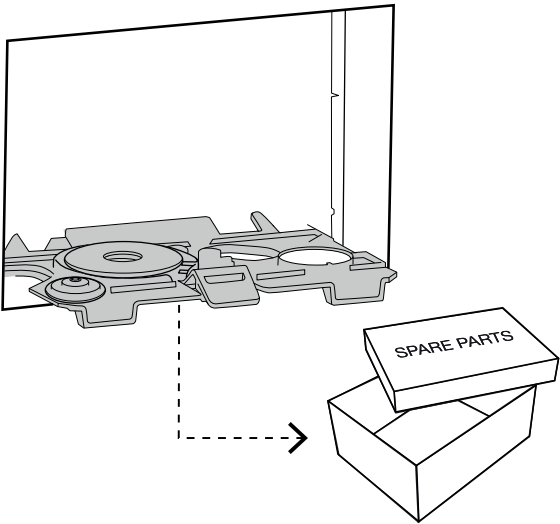
OLI120 PLUS



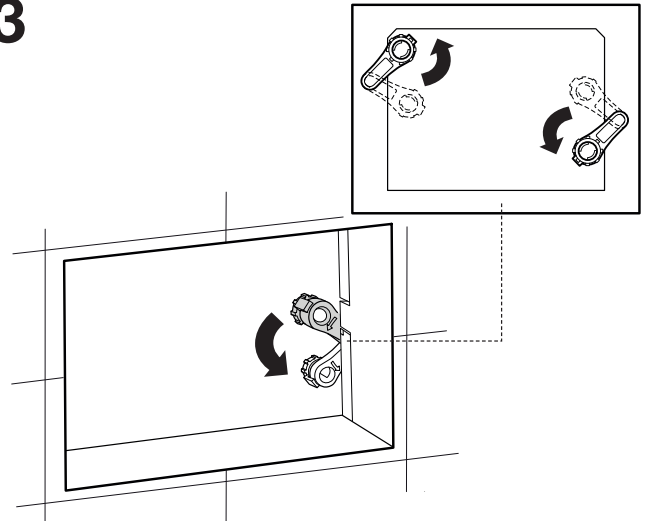
1



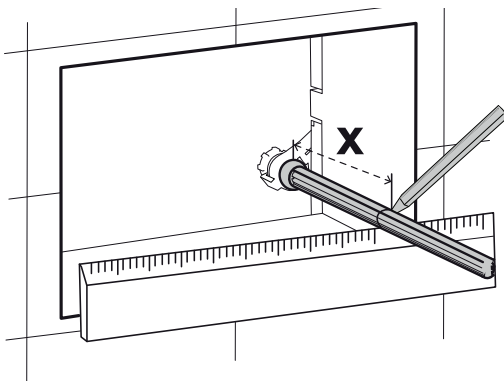
2



3



4



x2 



$X + 0.79''$
 $\leftarrow X + 20\text{mm} \rightarrow$

