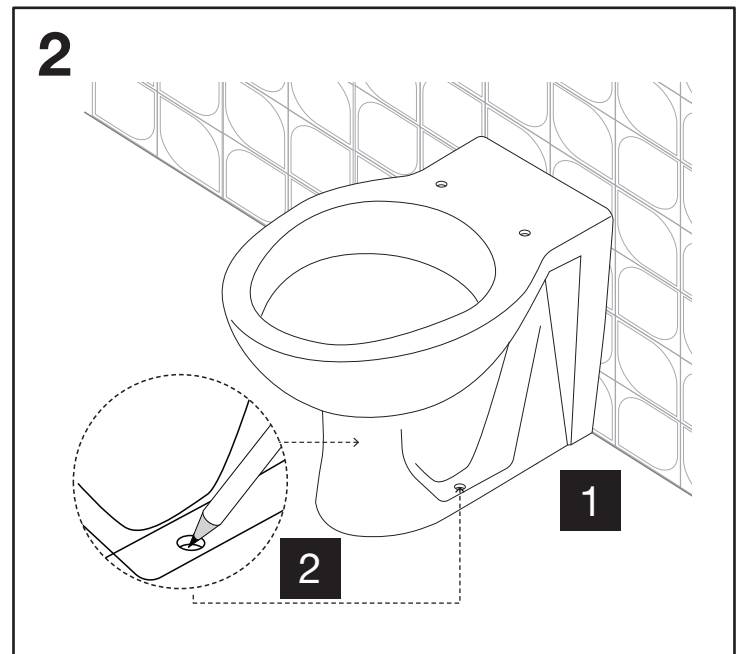
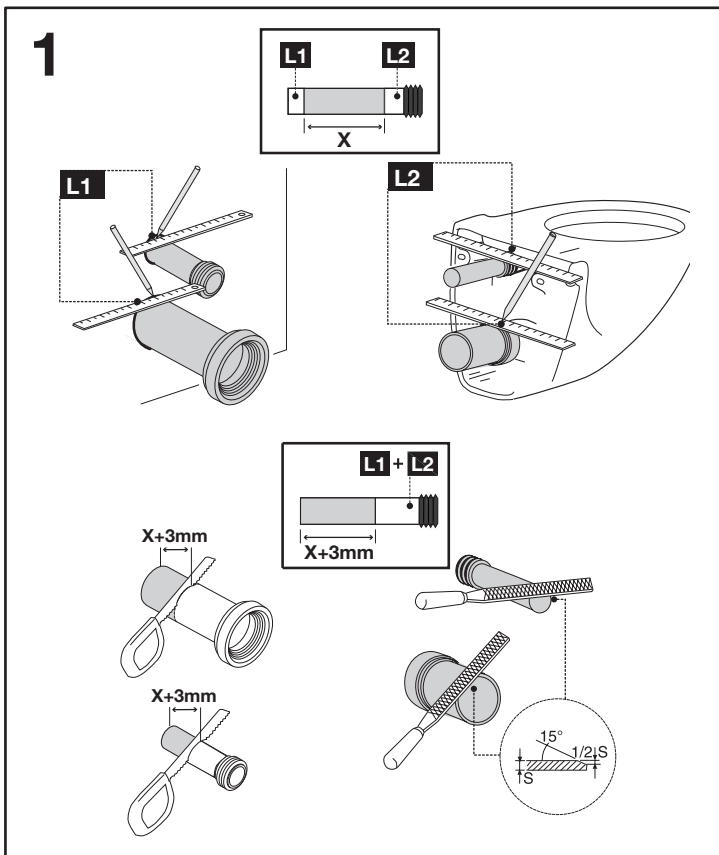
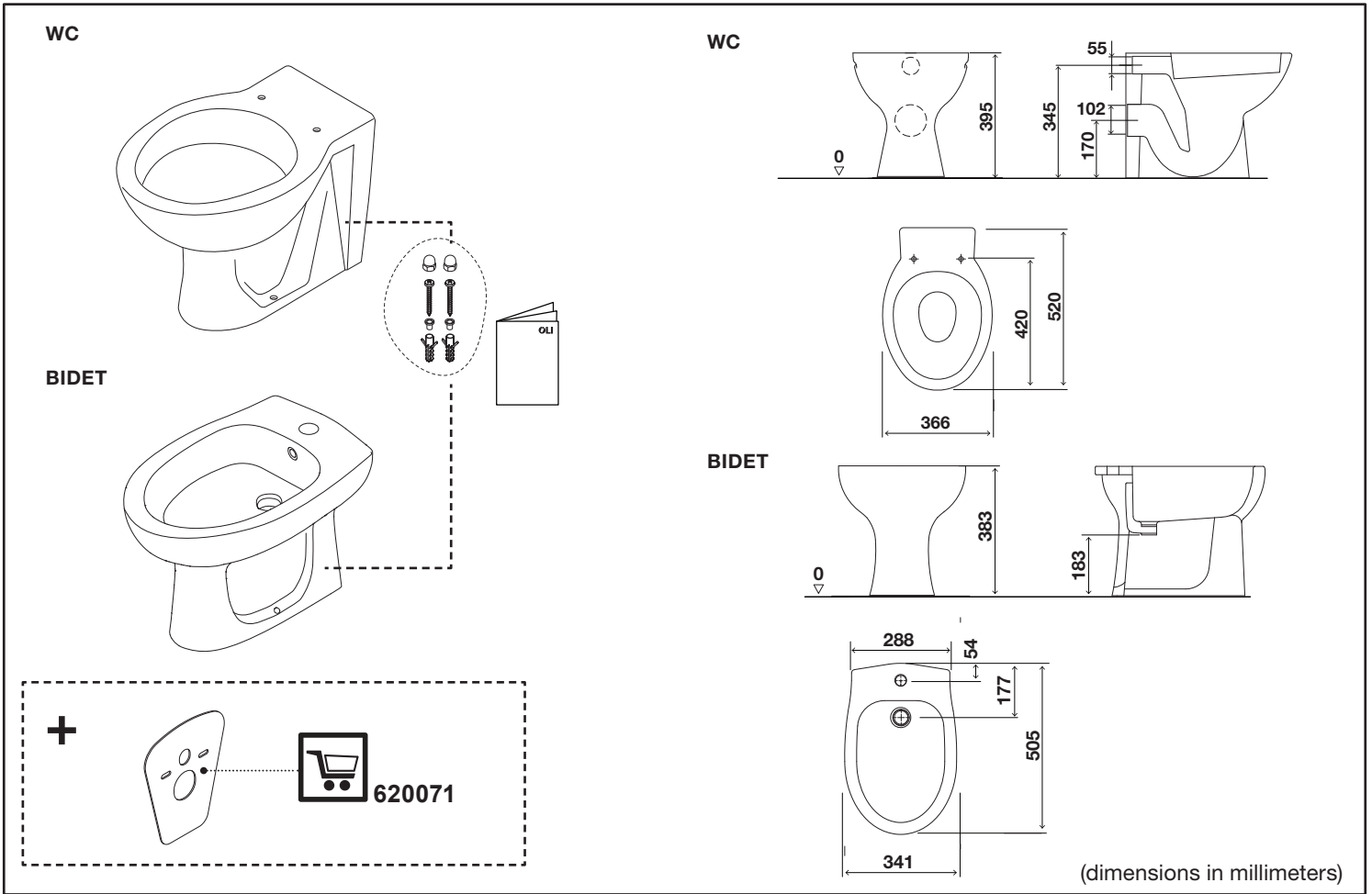
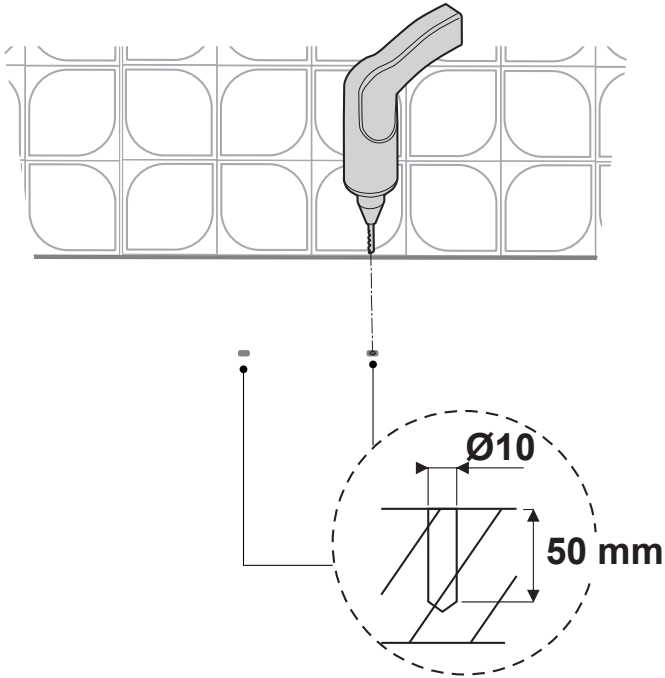


LAGOON WC/BIDET

BTW



3



4

