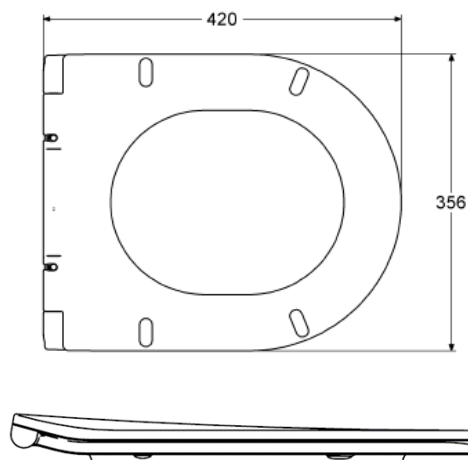


# Ficha Técnica

## Tapa Inodoro 02 Durosoft Blanco



### Identificación de Producto

RD10000888360

Tapa Inodoro 02 Durosoft blanco

### Definición y Aplicación

- De líneas redondas, con materiales que aportan una alta resistencia a los impactos y, con propiedades antibacterianas que aportan un alto grado de higiene, es la solución ideal para combinar con el modelo de inodoro suspendido Lake.
- Otras características de la tapa son el cierre amortiguado, lo que permite una mayor seguridad, especialmente para los niños. El sistema de fijación de la tapa se realiza desde la parte superior, haciendo más cómodo y rápido el proceso de montaje, con un ajuste rápido y sencillo. El desmontaje se simplifica mediante el sistema "QUICK RELEASE", permitiendo una buena limpieza de la parte superior.

### Características Técnicas

- Material: Duroplasto
- Color: blanco
- Forma: Redonda
- Antibacteriano
- Fijación superior - sistema de apriete superior
- Caída de cierre suave
- Certificaciones: NF
- Dimensión de la Caja: 380x480x52mm
- Peso bruto del producto: 1,8 kg

Las medidas mostradas están en milímetros

# Ficha Técnica

## Tapa Inodoro 02 Durosoft Blanco



### Accesorios

- Accesorios de fijación incluidos

### Garantías

Consulte los términos de garantía que se encuentran disponibles en [www.oli-world.com/es](http://www.oli-world.com/es).

### Observaciones

Hay productos similares disponibles. Para obtener más información, consulte el catálogo de sistemas de instalación sanitaria OLI o en el sitio web [www.oli-world.com/es](http://www.oli-world.com/es).