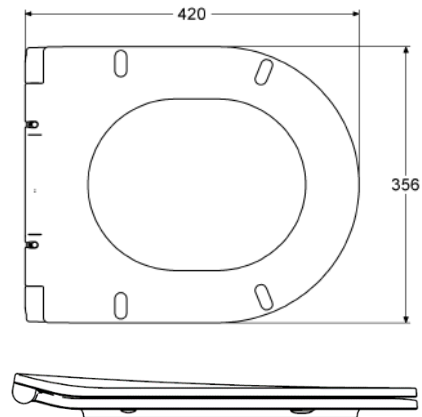


Ficha técnica

Tampo Sanita 02 Durosoft Preto Texturado Mate



Identificação do Produto

RD10000888361

TAMPO SANITA 02 DUROSOFT PRETO TEXTURADO MATE

Definição e Aplicação

De linhas redondas, com materiais que conferem uma alta resistência a impactos e, com propriedades antibacterianas que proporcionam um elevado grau de higiene, é a solução ideal para combinar com o modelo de sanita Lake.

Conforto e durabilidade são fatores garantidos com este tampo que possui um sistema de queda amortecida que permite uma maior segurança, principalmente para as crianças.

O sistema de fixação da tampa é feito pela parte superior, tornando mais cómodo e rápido o processo de montagem, com um ajuste rápido e fácil. A desmontagem é simplificada pelo sistema “Quick Release”, permitindo uma boa limpeza do tampo e da respetiva sanita.

Características Técnicas

- Material: Duroplast
- Cor: Preto mate
- Forma: Redonda
- Antibacteriano
- Fixação topo - sistema de aperto superior
- Queda amortecida (soft-close)
- Marcação CE
- Dimensão da caixa: 380x480x52mm
- Peso bruto do produto: 1.8 kg

Medidas em mm

Ficha técnica

Tampo Sanita 02 Durosoft Preto Texturado Mate



Acessórios

- Acessórios de fixação em INOX, ajustáveis, incluídos.

Garantias

Consulte os termos de garantia em condições gerais de venda em <https://www.oliworld.com/pt/condicoes-gerais-de-venda/>.

Observações

Disponíveis produtos similares, para mais informação consultar o Catálogo Geral OLI ou o nosso website: www.oli-world.com.

Medidas em mm