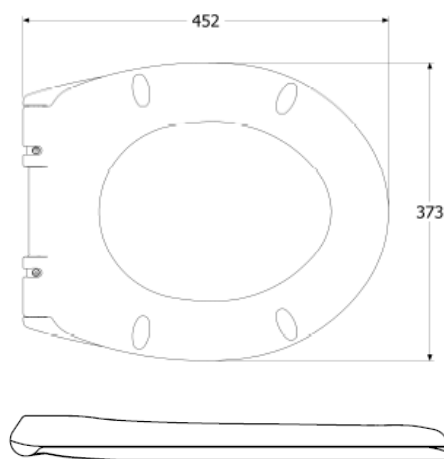


Ficha Técnica

Tapa Inodoro 03 Durosoft Blanco



Identificación de Producto

RD10000888362

TAPA INODORO 03 DUROSOFT BLANCO

Definición y Aplicación

De líneas redondas, con materiales que aportan una alta resistencia a los impactos y, con propiedades antibacterianas que aportan un alto grado de higiene, es la solución ideal para combinar con el modelo de inodoro suspendido Lagoon.

Otras características de la tapa son el cierre amortiguado, lo que permite una mayor seguridad, especialmente para los niños. El sistema de fijación de la tapa se realiza desde la parte superior, haciendo más cómodo y rápido el proceso de montaje, con un ajuste rápido y sencillo. El desmontaje se simplifica mediante el sistema "ClippOff", permitiendo una buena limpieza de la parte superior.

Características Técnicas

- Material: Duroplasto
- Color: blanco
- Forma: Redonda
- Antibacteriano
- Fijación superior - sistema de apriete superior
- Caída de cierre suave
- Dimensión de la Caja: 380x480x52mm
- Peso bruto del producto: 1,75 kg

Las medidas mostradas están en milímetros

Ficha Técnica

Tapa Inodoro 03 Durosoft Blanco



Accesorios

- Accesorios de fijación incluidos

Garantías

Consulte los términos de garantía que se encuentran disponibles en www.oli-world.com/es.

Observaciones

Hay productos similares disponibles. Para obtener más información, consulte el catálogo de sistemas de instalación sanitaria OLI o en el sitio web www.oli-world.com/es.