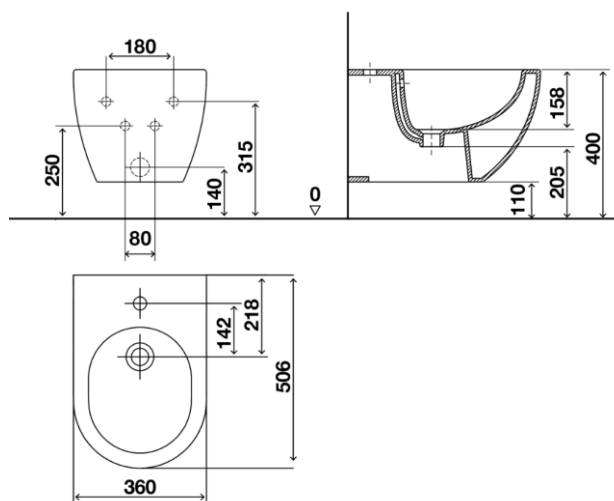


Ficha Técnica

LAKE bidé suspendido blanco



Identificación de Producto

RC20100888241

LAKE bidé suspendido blanco

Definición y Aplicación

Bidé suspendido de diseño redondeado, orgánico y elegante. Ideal para combinar con el modelo de inodoro Lake y conseguir la armonía y elegancia perfectas en su cuarto de baño.

Disponible en dos colores (blanco y negro), será un elemento elegante que aportará armonía a su cuarto de baño

Características Técnicas

- Material: porcelana vítrea
- El color: blanco
- Tamaño: 50.6
- Forma: Redonda
- Fijación oculta
- Marcado CE: EN 14528 - CL25
- Dimensión de la Caja: 365x375x510mm
- Peso bruto del producto: 21.586 kg

Accesorios

- Accesorios de fijación incluidos

Las medidas mostradas están en milímetros

Ficha Técnica

LAKE bidé suspendido blanco



Garantías

Consulte los términos de garantía que se encuentran disponibles en: www.oli-world.com/es.

Observaciones

Hay productos similares disponibles. Para obtener más información, consulte el catálogo de sistemas de instalación sanitaria OLI o en el sitio web: www.oli-world.com/es