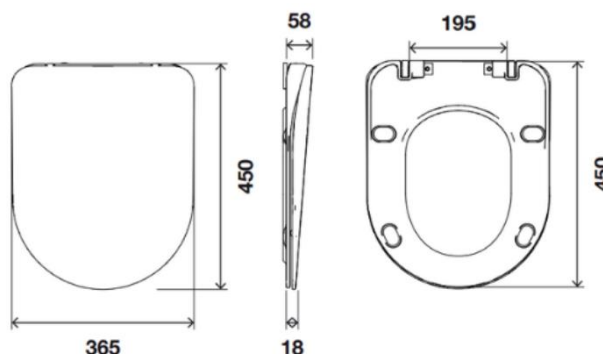


Ficha Técnica

Tapa Inodoro 06 Durosoft Blanco



Identificación de Producto

RD10000889177

TAPA INODORO 06 DUROSOFT BLANCO

Definición y Aplicación

De líneas redondas, con materiales que aportan una alta resistencia a los impactos es la solución ideal para combinar con el modelo de inodoro Lake back to wall.

Otras características de la tapa son el cierre amortiguado, lo que permite una mayor seguridad, especialmente para los niños. El sistema de fijación de la tapa se realiza desde la parte superior, haciendo más cómodo y rápido el proceso de montaje, con un ajuste rápido y sencillo. El desmontaje se simplifica mediante el sistema "TakeOff", permitiendo una buena limpieza de la parte superior.

Características Técnicas

- Material: Duroplasto
- Color: blanco
- Forma: Redonda
- Fijación superior - sistema de apriete superior
- Caída de cierre suave
- Dimensión de la Caja: 385x480x60mm
- Peso bruto del producto: 2,8 kg

Accesorios

- Accesorios de fijación incluidos

Las medidas mostradas están en milímetros

Ficha Técnica

Tapa Inodoro 06 Durosoft Blanco



Garantías

Consulte los términos de garantía que se encuentran disponibles en www.oli-world.com/es.

Observaciones

Hay productos similares disponibles. Para obtener más información, consulte el catálogo de sistemas de instalación sanitaria OLI o en el sitio web www.oli-world.com/es.