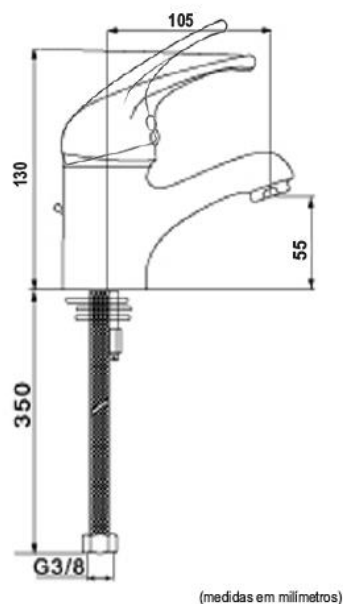


# Ficha Técnica

Misturadora Snow lavatório



## Identificação do Produto

OA10000000059

Misturadora SNOW lavatório

## Definição e Aplicação

- Misturadora para lavatório.

## Características do Produto

- Cartucho  $\varnothing 40$  mm.
- 2 ligações flexíveis 3/8 (35cm)
- Perlador M24.
- Cromado

## Garantias

Consulte os termos de garantia que se encontram disponíveis em <https://www.oli-world.com/pt/condicoes-gerais-de-venda/>.

As medidas apresentadas são em milímetros

## Observações de Instalação

- Recomenda-se o uso de válvulas de corte antes da ligação dos flexíveis, para maior controlo em situação de fuga de água e para realizar operações de manutenção;
- Deve proceder-se à instalação da torneira com a superfície devidamente limpa e seca;
- Antes de ligar os flexíveis às válvulas de corte, deve proceder-se a uma purga para eliminar os resíduos sólidos que se encontrem dentro da canalização;

Ter sempre em atenção a correta ligação dos flexíveis, lado esquerdo água quente, lado direito água fria.

## Observações de Manutenção

- O estado do acabamento da torneira é determinado pelo tipo de produto utilizado na sua limpeza, sendo aconselhável a utilização de um pano macio, água e sabão natural. A garantia não cobre danos no produto provocados pela aplicação de detergentes ácidos ou corrosivos;
- É aconselhável proceder periodicamente à limpeza dos filtros, quando aplicados, e do perlator, recorrendo sempre à utilização de água corrente;
- Para efetuar trabalhos de manutenção, é indispensável fechar o abastecimento de água.