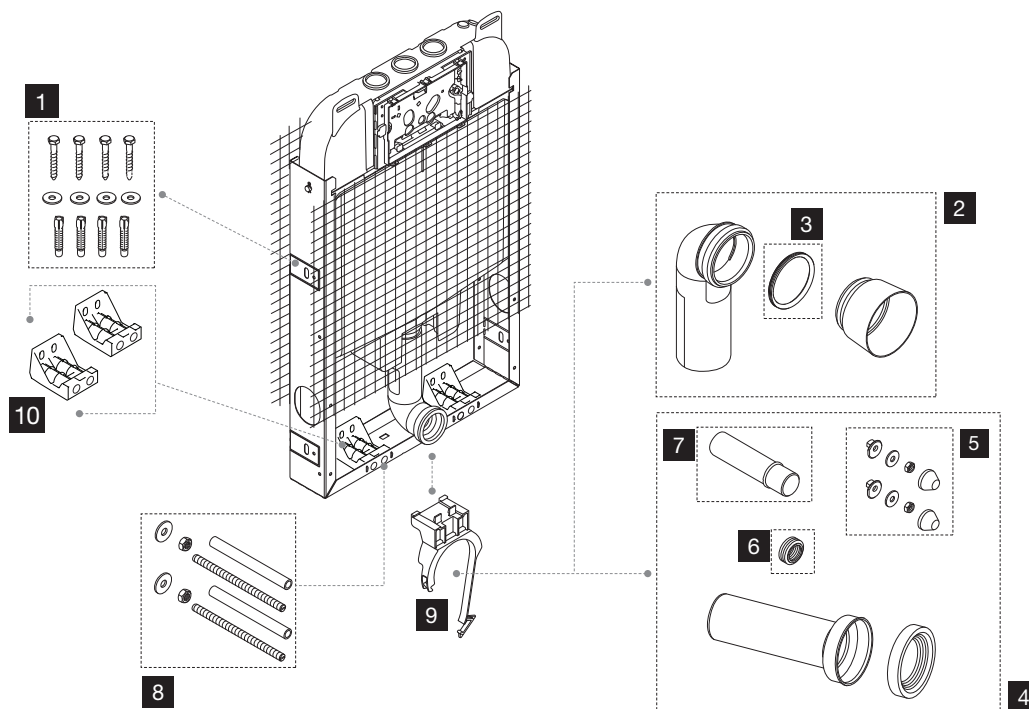


ESTRUTURA SIMFLEX



NR.	CÓDIGO	DESCRIÇÃO	QUANTIDADE	PVP
1	CS05000037148	SACO ACESSÓRIOS FIXAÇÃO	1	4.15 €
2.1	CS05000036888	CURVA DE DESCARGA Ø90X90	1	13.40 €
2.2	CS05000053995	CURVA DE DESCARGA Ø90X110	1	18.55 €
3	CS05000036889	EMBOQUE Ø90 CURVA DESCARGA	5	9.30 €
4.1	CS05000037137	SACO PEÇAS TUBO EVACUAÇÃO Ø90 Ø45	1	12.40 €
4.2	CS05000086039	SACO PECAS TUBO EVACUAÇÃO Ø110 Ø44	1	16.50 €
5.1	CS05000036883	SACO ACESSÓRIOS FIXAÇÃO SANITA BRANCO	1	3.10 €
6.1	CS05000037133	EMBOQUE Ø45	5	9.30 €
6.2	CS02000050992	EMBOQUE Ø40	5	7.75 €
6.3	CS03000050993	EMBOQUE Ø32	5	9.80 €
7	CS04000037132	TUBO DE LIGAÇÃO Ø45X180	1	4.15 €
8	CS05000036886	SACO ACESSÓRIOS ESTRUTURA (M12+PORCA+ANILHA)	1	6.20 €
9	CS05000037145	ABRAÇADEIRA DESCARGA SIMFLEX	1	5.15 €
10.1	CS05000034898	CONJUNTO ELOS FIXAÇÃO ESTRUTURA SIMFLEX 80MM	2	9.30 €
10.2	CS05000034899	CONJUNTO ELOS FIXAÇÃO ESTRUTURA SIMFLEX 120MM	2	7.25 €