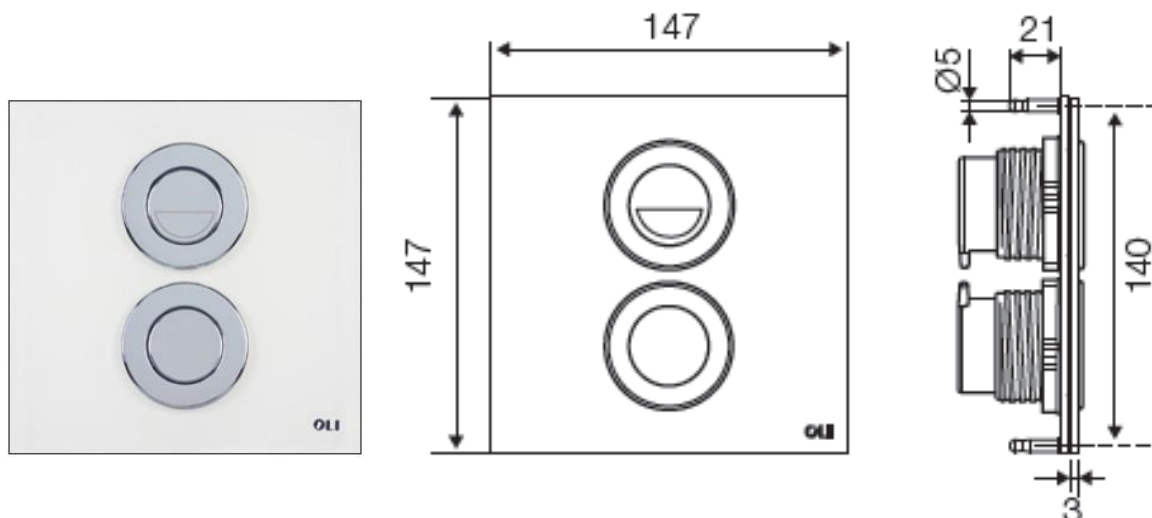


# Scheda Tecnica

SM15



## Identificazione di Prodotto

022238

- Placca di comando SM15 Vetro Bianco

## Definizione e Applicazione

- Placca di comando doppio scarico ad azionamento pneumatico
- Installazione filo muro con piastrelle 150x150

## Caratteristiche Tecniche

- Doppio scarico
- Materiale: Vetro
- Forza di azionamento <20N
- Dimensioni: 147 X 147
- Spessore: 5mm

### Incluso

- Dima di installazione
- Calamite
- Squadrette metalliche

### Cassette Compatibili

- OLI74 Plus Meccanica con kit pneu cod. 601527
- Expert Plus Pneumatica
- Quadra Plus Meccanica con kit pneu cod. 101773

### Garanzia

- Due(2) anni di garanzia secondo I termini generali di vendita, a partire dalla data di acquisto del prodotto.
- Se il prodotto non è installato correttamente la garanzia non è valida.

### Osservazioni

- La placca di supporto e di ispezione ha la dimensione necessaria per applicare la placca di comando e due piastrelle portoghesi alle estremità, al fine di garantire l'accesso alla cassetta per possibili azioni di manutenzione futura.
- Ci sono prodotti simili disponibili. Per maggiori informazioni prego consultare il nostro catalogo sistemi bagno oppure sul nostro sito [www.oli-world.com](http://www.oli-world.com)