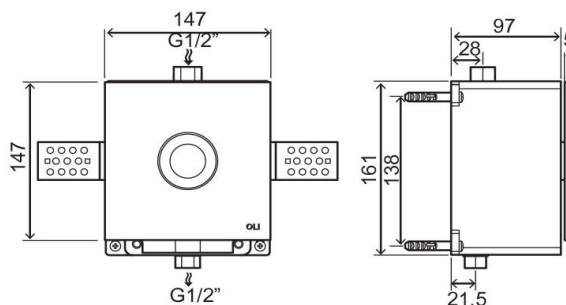


Ficha técnica

Pulsador de urinario SM15 Urinal



Identificación del producto

034265

- SM15 Urinal.

Definición y uso

- Caudalímetro de accionamiento mecánico para uso en paredes de mampostería o de placa de yeso.

Características técnicas

- Descarga única.
- Material de vidrio templado blanco.
- Tiempo de descarga ajustable.
- Caudal ajustable.
- Presión de funcionamiento ≥ 3 bares.
- Dimensiones: 147 x 174 mm.
- Espesor de 5 mm.

Accesorios:

- Tornillos taladradores.
- 4 tornillos M6x16.
- 4 casquillos 8 mm.
- 1 tornillo ajustable.
- 4 tornillos de fijación en la estructura.
- 2 arandelas
- Conexiones de agua G 1/2.

Medidas en milímetros

Ficha técnica

Pulsador de urinario SM15 Urinal



Compatibilidad

- Urinal Sanitarblock.

Garantía

- Garantía de acuerdo con la información de nuestra página web www.oli-world.es

Observaciones

- El caudalímetro se debe instalar antes de cerrar la pared.
- Disponemos de productos similares. Para más información, consulte nuestro catálogo de sistemas de instalación sanitaria o nuestra página web www.oli-world.es