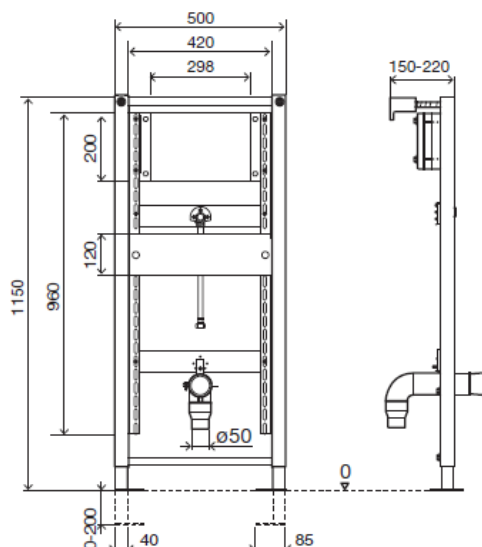


Ficha técnica

Urinal Sanitarblock



Identificación del producto

136179

- Urinal Sanitarblock.

Definición y uso

- Estructura premontada para urinarios suspendidos en el suelo o en la pared, empotrados o de instalación en pared de yeso.

Características técnicas

Estructura:

- Estructura tubular pintada, 1,5 mm de grosor, resistente a la corrosión.
- Altura regulable (0 – 200 mm).
- Instalación fácil y rápida con el sistema Fast-Fit .
- Las placas de soporte de la tabla de madera, de los tubos conectores y de la fijación del urinario son regulables en altura.

Ficha técnica

Urinal Sanitarblock



Accesorios:

- 1 curva de desagüe ø 50/50.
- 1 cierre para curva de desagüe ø 50.
- 1 manguera flexible ½ x ½ 300 mm.
- 1 accesorio G ½" para conectar al grifo (regulable).
- 1 tabla de madera reforzada.

Para fijar en pared y suelo:

- 4 tornillos M8 x 60.
- 4 arandelas M8.
- 4 cojinetes para estructura de metal.
- 2 fijaciones «Fast Fit».

Garantía

- Garantía de diez (10) años, de acuerdo con las condiciones generales, a partir de la fecha de compra del producto.
- La garantía solo será válida si se instala correctamente.

Observaciones

- Disponemos de productos similares. Para más información, consulte el catálogo de sistemas de instalación sanitaria o la página web de OLI: www.oli-world.es